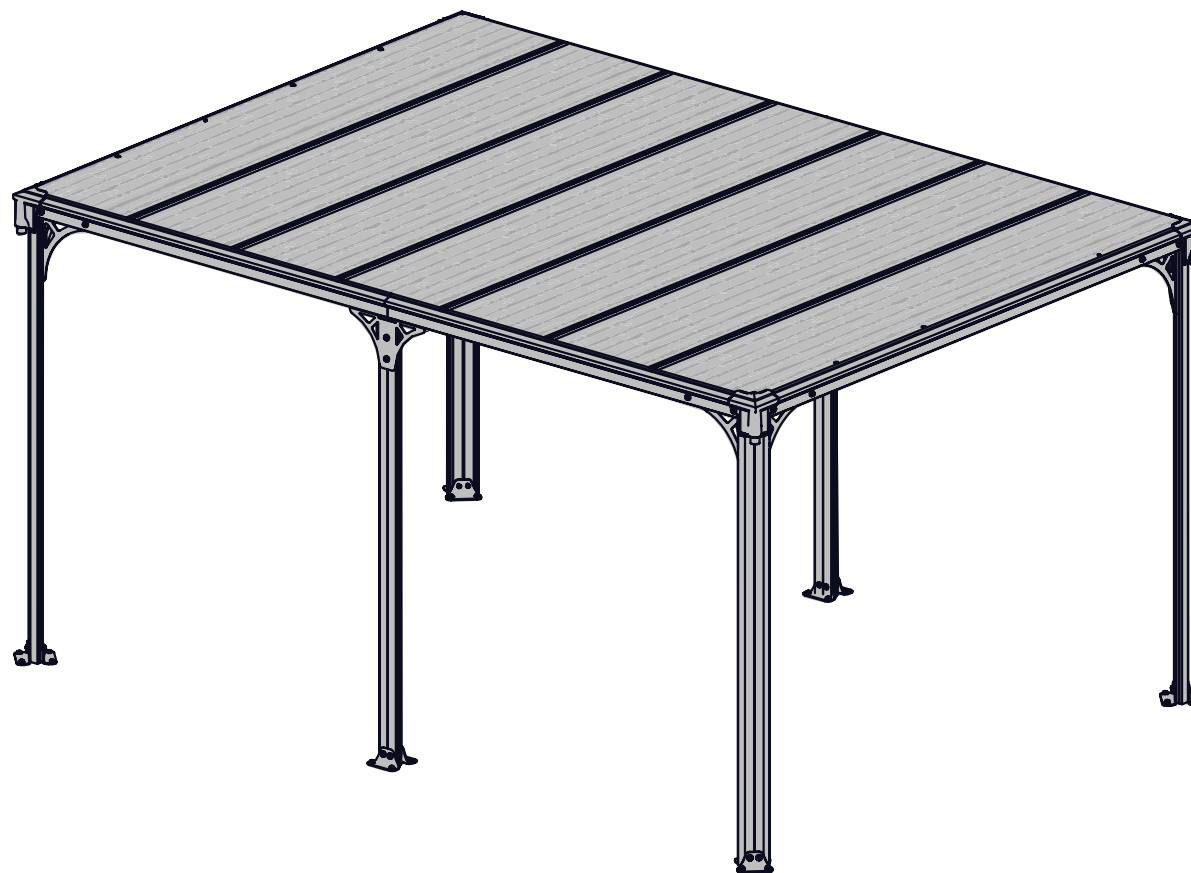
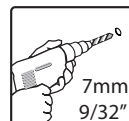
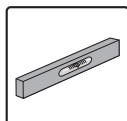


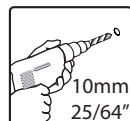
MILANO™ 4300



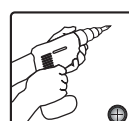
x2



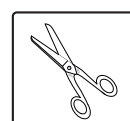
7mm
9/32"



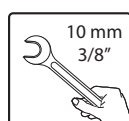
10mm
25/64"



SILICON
CAULK



13 mm
1/2"



10 mm
3/8"





WE ARE HERE TO HELP
Contact us on our website :



Customer Support

bit.ly/3kY07dP

SCAN ME



Parts Request

bit.ly/3js7yZi

SCAN ME



Assembly Assistance

bit.ly/3kqqFEc

SCAN ME

ARGENTINA - GREECE - GREENLAND - ICELAND - ESTONIA - HUNGARY - JAPAN - LATVIA - LITHUANIA - MAURITIUS - MEXICO - ROMANIA - RUSSIA - TURKEY - UZBEKISTAN - UKRAINE - SWAZILAND

+972-4-848-6816

customer.service@palram.com

BELGIUM - ITALY - NETHERLANDS - PORTUGAL - SPAIN

04-848-6816

info.il@palram.co.il

ISRAEL

04-848-6816

info.il@palram.co.il

GERMANY

+49-180-522-8778

customer.serviceDE@palram.com

SWEDEN

+972-4-848-6816

customer.service@palram.com

FRANCE

0169-791-094

customer.serviceFR@palram.com

AUSTRIA - LUXEMBURG - LIECHTENSTEIN

+49-180-522-8778

customer.serviceDE@palram.com

USA

877-627-8476

hobbyservice@poly-tex.com

IRELAND - UNITED KINGDOM

01302-380775

customer.serviceUK@palram.com

NORWAY

+972-4-848-6816

customer.service@palram.com

CANADA

905-5646007

sales@footprintproducts.com

WE ARE HERE TO HELP

Contact us on our website :



SCAN ME

Customer Support

bit.ly/3kY07dP



SCAN ME

Parts Request

bit.ly/3js7yZi



SCAN ME

Assembly Assistance


bit.ly/3kqqFEc

AUSTRALIA

 03-9219-4444

 salesvic@palram.com

AUSTRALIA - GREENHOUSES

 03-9544-6-999

 info@mazedistribution.com.au

NEW ZEALAND

 0800 800 880


 customer.service@palram.com


SOUTH AFRICA

 011-397-7771

 receptionza@palram.com

SWITZERLAND

 062-287-33-77


 info@ritter.ch


DENMARK

 07-575 42 70


 post@nshnordic.com


CZECH REPUBLIC

 0493-523-523


 servis@garland.cz


FINLAND

 Neuvonta: 09-6866720
Tuki / Varaosat: 050-3715350

 www.horizontenterprises.fi
tuki@horizontenterprises.fi

POLAND

 Infolinia: 801-011-929
22-349-93-36


 kontakt@ogrodosfera.pl

CYPRUS

 0224-971-13

 alpaco@alpacodomica.com
www.alpacodomica.com

HUNGARY - SLOVAKIA

 +420-493-523-523

 servis@garland.cz

CROATIA - SLOVENIA

 0599-37-057

 info@ms-viscom.com

FOUNDATION

EN

Site Preparation!

- Base or foundation must be flattened, leveled and prepped prior to installing the product!
- The product must be built on a solid level surface in order to perform properly. We recommend using concrete or wood deck as base.

* We recommend checking for restrictions or covenants for building this product in your area. In addition we advise you to check if you need to submit any forms or if any permits are required prior to building the product.

- Clear the surface of loose impediments
- Level the ground surface

* See below 2 recommended options

A Solid Base (Concrete / Wood Deck) (drawing)

B Soil / Asphalt Foundation (drawing 2)

- In order to allow easy access during assembly, make sure you clear the surface around the product's assembly site.
- Make sure you have at least 5 cm (2 in.) between the product's base and the edge of your foundation.

A

Use the screws and masonry anchors supplied with the kit.

B

Dig holes into the ground, and fill with concrete, see relevant drawing.

*For frozen areas, please check the required depth needed for these holes.

* Siehe unten zwei empfohlene Optionen

A Massiver Untergrund (Beton / Holzdeck) (Zeichnung)

B Erde- / Asphaltgrund (Zeichnung 2)

• Um einen leichten Zugang während der Montage zu ermöglichen, ist darauf zu achten, dass die Oberfläche um den Montageort des Produkt herum frei ist.

• Stellen Sie sicher, dass Sie mindestens 5 cm (2 in.) zwischen dem Schuppenboden und dem Rand Ihres Fundaments haben.

A

Verwenden Sie die im Kit enthaltenen Schrauben und Mauerwerksanker.

B

Löcher in den Boden graben und mit Beton füllen, siehe entsprechende Zeichnung.

* Bei gefrorenen Bereichen überprüfen Sie bitte die erforderliche Tiefe für diese Löcher.

FR

La préparation du terrain !

- La base ou la fondation doivent être aplaties, nivelées et préparées avant l'installation du produit !
- Le produit doit être construit sur une surface de niveau solide afin de fonctionner correctement. Nous recommandons l'utilisation de béton ou le plancher en bois comme fondation.

* Nous recommandons la vérification des restrictions ou les accords de construction de cette produits dans votre région. Nous vous recommandons de vérifier si vous avez besoin de soumettre des formulaires ou si des permis sont requis avant la construction du produit.

- Dégagez la terrain des obstacles libres
- Nivelier la surface du terrain

* Voir deux options recommandées ci-dessous

A - Base Solide (Béton / terrasse en bois) (dessin)

B - Fondation de sol / asphalte (dessin 2)

- Afin de permettre un accès facile pendant l'assemblage, assurez-vous de dégager la surface autour du site de montage du produit.
- Assurez-vous d'avoir au moins 5 cm (2 po) entre la base du produit et le bord de votre fondation.

A

Utilisez les vis et les ancrages de maçonnerie fournis avec le kit.

B

Creusez des trous dans le sol et remplissez-les en béton, voir le dessin correspondant.

* Pour les zones gelées, veuillez vérifier la profondeur requise pour ces trous.

DE

Baustellenvorbereitung!

• Der Boden oder das Fundament müssen vor der Montage des Produkt planiert, nivelliert und vorbereitet werden!

• Der Produkt muss auf einem festen, ebenen Untergrund errichtet werden, um seine Funktion einwandfrei leisten zu können. Wir empfehlen die Verwendung von Beton oder eines Holzdecks als Untergrund.

* Wir empfehlen die Prüfung auf Einschränkungen oder Verpflichtungen an Ihrem Wohnort hinsichtlich dem Erbau dies Produkt. Darüber hinaus empfehlen wir Ihnen, vor dem Bau des Produkt zu prüfen, ob Sie irgendwelche Formulare ausfüllen müssen oder ob Genehmigungen erforderlich sind.

- Entfernen Sie die jegliche Hindernisse von der Oberfläche.
- Bodenoberfläche nivellieren

ES

¡Preparación del Sitio!

- ¡La base o cimentación debe estar aplanada, nivelada y lista antes de instalar el producto!
- El producto debe construirse sobre una superficie sólida y nivelada para funcionar correctamente. Recomendamos usar una plataforma de concreto o madera como base.

* Recomendamos verificar restricciones u ordenanzas para la construcción de esbo producto en su área. Además, le aconsejamos que verifique si necesita enviar algún formulario o si se requieren permisos antes de construir el producto.

- Despeje la superficie de obstáculos sueltos
- Nivele la superficie del suelo

* Abajo, vea 2 opciones recomendadas

A Base Sólida (Hormigón / Deck de Madera) (dibujo)

B Base de Tierra/Asfalto (dibujo 2)

• Para permitir un fácil acceso durante el montaje, asegúrese de despejar la superficie alrededor del sitio de montaje del producto.

• Asegúrese de tener al menos 5 cm (2 pulgadas) entre la base del producto y el borde de su cimiento.

A

Utilice los tornillos y los anclajes de mampostería suministrados con el kit.

B

Cave agujeros en el suelo y rellene con concreto. Vea el dibujo correspondiente.

* Para áreas congeladas, verifique la profundidad requerida para estos orificios.

HE

A בסיס מוצק (בטון / דק עץ) (שרטוט)**B קרקע / בסיס אספלט (שרטוט 2)**

- בכדי לאפשר גישה קלה במהלך ההרכבה, וודאו כי פיניתם את השטח סביב אתר בניית המוצר
- וודאו כי יש לכם מרוחק של לפחות 5 ס"מ בין בסיס המוצר והקצה של היסודות שלכם.

A

השתמש בברגים ובדיבלים שסופקו עם הערכה.

B

חפרו בורות לעומק הקרקע, מלאו בבטון (ראו איור רלוונטי).

* באזורים שבהם הקרקע קפואה, אנא בדקו את העומק הנדרש לחפירת הבורות.

הכנת האתר!

- יש ליישר ולשטח את הבסיס או היסודות לפני התקנת המוצר!
- המוצר חייב להיות בנוי על משטח מאוזן ויציב בכדי שהוא יעמוד בתנאי מזג האוויר. אנו ממליצים להשתמש במשטח בטון או בדק מעץ בבסיס.

* אנו ממליצים שתבדקו הגבלות לבניית המוצר באזורכם. כמו כן אנו מציעים לבדוק אם יש להגיש טפסים או אם היתר לבניית המוצר נדרש, לפני בניית המוצר.

- נקה את פני השטח מחומרים מיותרים
- פלס את פני השטח.

* ראה שתי אפשרויות מומלצות להלן:

NN

Klargjøring!

- Sokkelen eller underlaget må bearbejdes, jevnes ut og klargjøres før produktet monteres!
- Produktet må monteres på et fast og jevnt underlag slik at den kan stå støtt. Vi anbefaler å bruke betong eller plattform av tre som fundament.

* Vi anbefaler at du undersøker om det finnes restriksjoner for oppsett av dette produktet der du bor. I tillegg er det lurt å undersøke om du må sende inn søknad eller om det er nødvendig med eventuelle tillatelser før du oppset produktet.

- Rydd området for søppel og skrot
- Jevn ut bakken

* Se under 2 Anbefalte alternativer

A Solid fundament (betong / tredekk) (tegning)**B Jord / Asfaltfundament (tegning 2)**

- For at det skal være lett å komme til for montering, må du sørge for å rydde både på og rundt området.
- Sørg for at det er minst 5 cm mellom bodens sokkel og kanten på fundamentet.

A

Fest produktet til betongfundamentet ved å bruke egnede skruer og bolter eller jordanker (disse følger ikke med).

B

Grav hull i bakken, og fyll med betong, se gjeldende tegning.

* For områder som fryser til, vennligst sjekk den nødvendige dybden som trengs for disse hullene.

SV

Platsförberedelse!

- Basen eller grunden måste vara tillplattad, utjämnad och förberedd innan du monterar produkten!
- Produkten måste byggas på en fast och slät yta för att kunna fungera ordentligt. Vi rekommenderar att du använder betong eller trädäck som bas.

* Vi rekommenderar att du kontrollerar restriktioner eller överenskommelser för bygga denna produkt i ditt område. Vi rekommenderar dessutom att du kontrollerar om du behöver skicka in några blanketter eller om några tillstånd krävs innan du bygger produkten.

- Rensa ytan från lösa hinder.
- Jämna ut markytan

* Se nedan 2 rekommenderade alternativ

A Fast grund (Betong / Trädäck) (ritning)**B Jord- / Asfaltgrund (ritning 2)**

- För att möjliggöra enkel åtkomst vid montering, se till att du rensar ytan runt produktens monteringsplats.

- Se till att du har minst 5 cm (2 tum) mellan produktens bas och kanten på din grund.

A

Använd skruvarna och murareankrarna som medföljer satsen.

B

Gräv hål i marken och fyll i med betong, se relevant ritning.

* För frysta områden, vänligen kolla till det nödvändiga djupet som behövs för dessa hål.

FI

Kohteen valmistelu!

- Pohja tai perustus on tasoitettava, oikaistava ja valmisteltava ennen vajan asennusta!
- Vaja on rakennettava kiinteälle, tasaiselle pinnalle, jotta se toimii oikein. Suosittelemme betonin tai puulattian käyttämistä pohjana.

* Suosittelemme selvittämään alueesi vajojen rakentamiseen liittyvät rajoitukset tai toimenpiteet. Lisäksi kehotamme selvittämään, onko tarve toimittaa erityisiä lomakkeita tai vaaditaanko vajan rakentamiseen luvan hakemista.

- Tyhjennä irtopäälysteen pinta
- Tasa pohjapinta

* Katso alta 2 suosittelua vaihtoehtoa

A Kiinteä alusta (betoni / puulattia) (piirustus)**B Maa/asfalttiperustus (piirustus 2)**

- Jotta työskentely kokoamisen aikana on helppoa, varmista, että vajan kokoamispaikan ympäristö on vapaa.
- Varmista, että sinulla on vähintään 5 cm (2") tilaa vajan alaosan ja perustuksen reunan välillä.

A

Käytä sarjan mukana toimitettuja ruuveja ja muurausankkureita.

B

Kaiva maahan kuopat ja täytä ne betonilla, ks. asiaan liittyvä piirustus.

*Routivilla alueilla tarkista kuopilta vaadittava syvyys.

DA

Forberelse af opsætningstedet!

- Din base eller grundlag skal være fladt, jævnt og forberedt, før produktet installeres.
- Produktet skal opsættes på en solid base for at fungere. Vi anbefaler at anvende beton eller et trægulv som base.

* Vi anbefaler at tjekke regler og lign. omkring opsætning af produktet i dit område. Vi anbefaler desuden at tjekke, hvorvidt du vil skulle indsende formularer, eller om tilladelser kræves, før opsætning af produktet.

- Rengør overfladen for løse genstande, som kunne komme i vejen
- Gør overfladen jævn

* Se to anbefalede muligheder herunder

A **solid base (beton / trædæk)** (tegning)

B **Jord / Asfaltfundament** (tegning 2)

- For nemt at kunne tilgå området, hvor produktet sættes sammen, så sørg for at du rydder op omkring samlingsstedet.
- Sørg for at du har mindst 5 cm mellem produktet base og kanten af dit grundlag.

A

Brug skruerne og murværk ankre, der følger med i sættet.

B

Grav huller i jorden og fyld op med beton, se relevant tegning.

* For frosne områder, bedes du kontrollere den nødvendige dybde, der er nødvendig for disse huller.

IT

Come preparare il sito:

- La piattaforma o le fondamenta devono essere appiattite, livellate e preparate prima di installare il prodotto!
- Il prodotto deve essere costruito su una superficie solida per garantire una resa adeguata. Si raccomanda l'uso di piattaforme in cemento o in legno.

* Si prega di verificare le restrizioni e le convenzioni vigenti nella vostra zona, per quanto riguarda la costruzione del prodotto. Inoltre, si raccomanda di verificare se sia necessario inviare dei moduli e/o ottenere dei permessi prima di iniziare la costruzione del prodotto.

- Rimuovere qualunque ostacolo dalla superficie scelta
- Livellare la superficie del terreno

* Si prega di far riferimento alle 2 seguenti opzioni consigliate:

A **Base solida (calcestruzzo / piano di legno)** (disegno)

B **Fondazione su terreno/asfalto** (disegno 2)

- Per consentire un comodo accesso durante l'assemblaggio, assicurarsi di ripulire la superficie attorno al sito di assemblaggio del prodotto.
- Assicurarsi di avere a disposizione almeno 5 cm (2 pollici) tra la base del prodotto e il bordo delle fondamenta.

A

Utilizzare le viti e gli ancoraggi in muratura forniti con il kit.

B

Scavare buchi nel terreno e riempire di cemento, vedere il disegno relativo.

*Per zone ghiacciate, si prega di verificare la profondità richiesta necessaria per questi buchi.

NL/BE

Voorbereiding van de site!

- De basis of de fundering moet worden afgemalen, geëgaliseerd en geprepareerd voorafgaand aan het installeren van de het product!
- De het product moet op een solide, vlakke ondergrond worden gebouwd om goed te kunnen functioneren. We raden aan om beton of een houten dek als basis te gebruiken. De loods

* We raden u aan te controleren of er beperkingen of convenanten zijn voor het bouwen van een het product in uw regio. Daarnaast adviseren wij u om te controleren of u formulieren moet insturen of dat er vergunningen vereist zijn voordat u de het product gaat bouwen.

- Ontruim het oppervlak van losse voorwerpen
- Breng het grondoppervlak waterpas

* Zie hieronder 2 aanbevolen opties

A **Een stevige basis (beton / houten terras)** (tekening)

B **Bodem / asfalt fundering** (tekening 2)

- Om tijdens de montage gemakkelijk toegang te krijgen, moet u het oppervlak rondom de montageplaats van de het product schoonmaken.
- Zorg ervoor dat u ten minste 5 cm (2 in.) tussen de basis van de het product en de rand van uw fundering zit.

A

Gebruik de schroeven en bevestigingsklauwen die bij de kit zijn geleverd.

B

Gaten in de grond boren, en vullen met beton, zie tekening.

*Voor bevroren gebieden, controleer dan de vereiste diepte voor deze gaten.

SK

Príprava miesta!

- Než začnete Produkt stavať je potrebné si pred prípravou, zarovnať a uhladiť podklad alebo základy!
- produkt musí byť postavená na pevnej rovnej ploche, aby sa mohla správne používať. Odporúčame vám ako podklad použiť betón alebo drevo.

* Odporúčame vám skontrolovať obmedzenia alebo nariadenia na výstavbu produkt vo vašom okolí. Taktiež vám odporúčame, aby ste si zistili, či potrebujete vyplniť akékoľvek formuláre, alebo či potrebujete povolenie pred výstavbou produkt.

- Vyčistíte povrch od rôznych prekážok
- Zarovnajete plochu

* Pozri nižšie na 2 odporúčané možnosti

A **Pevné základy (betón / drevená podlaha)** (obrázok)

B **Zem / Asfaltový podklad** (obrázok 2)

- Uistite sa, že ste vyčistili okolie miesta na montáž produkt, aby ste k montáži mali ľahký prístup.
- Uistite sa, že máte najmenej 5 cm medzi podkladom produkt a okrajom základov.

A

Použite skrutky a hmoždínok, ktoré máte v sade.

B

Vykopte diery do zeme a vyplňte ich betónom, pozri príslušný obrázok.

* V zamrznutých oblastiach skontrolujte potrebnú hĺbku pre tieto diery.

SL

Priprava terena!

- Pred postavitvijo izdelek je treba osnovno površino ali podlago zravnati!
- Zaradi pravilnosti izvedbe je treba izdelek postaviti na trdno in ravno površino. Za osnovo priporočamo betonsko ali leseno podlago.

* Priporočamo, da preverite omejitev ali zahteve glede gradnje lop na vašem območju. Poleg tega vam svetujemo, da preverite, ali je potrebna kakršna koli priključitev ali dovoljenje, preden izdelek zgradite.

- S površine odstranite vse ovire
- Izravnajte površino tal

* Spodaj si oglejte 2 priporočeni možnosti

A Trdna osnova (Beton / Lesen podest) (risba)

B Zemlja / asfaltna podlaga (risba 2)

- Da bi med montažo omogočili enostaven dostop, poskrbite za čisto površino okrog mesta montaže.
- Zagotovite vsaj 5 centimetrov razdalje med osnovo izdelek in robom vaših temeljev.

A

Uporabite vijake in zidna sidra, ki so priložena kompletu.

B

Izkoplajte luknje v tla in jih napolnite z betonom, glejte ustrezno risbo.

*Na zamrznjenih območjih preverite potrebno globino za te luknje.

HU

Építési terület előkészítése!

- Az alapnak simának és vízszintesnek kell lennie, s elő kell készíteni a felépítése a termék!
- A termék szilárd felületre kell felépíteni annak érdekében, hogy funkcióját megfelelően lássa el. Javasoljuk, hogy a beton vagy a hajópadló alapot használjon.

* Javasoljuk, hogy ellenőrizze, hogy milyen korlátozások vagy előírások vannak érvényben lakóhelyén a termék építésére vonatkozóan. Ezenkívül azt tanácsoljuk, hogy ellenőrizze, nincs-e szükség valamilyen formanyomtatvány, vagy engedély benyújtására a építése a termék.

- Minden akadályt távolítson el a talajfelszínről
- A talaj legyen vízszintes

* Alább megtalál 2 általunk javasolt opciót

A Szilárd alap (beton / fa padló) (rajz)

B föld/ aszfalt alap (2. rajz)

- Annak érdekében, hogy könnyű legyen az összeszerelés, győződjön meg róla, hogy a termék körüli területen sincsenek akadályozó tényezők.

- Győződjön meg róla, hogy legalább 5 cm (2 hüvelyk) között van a termék alapja és az alapítvány széle között.

A

Használja a készlethez mellékelt csavarokat és falazóhorgokat.

B

Ásson a talajba gödröket, s töltsse ki betonnal, lásd a megfelelő rajzot.

*Fagyott területek esetén kérjük ellenőrizze ezen gödrök szükséges mélységet.

ET

Koha ettevalmistamine

- Alus või vundament peab olema tasandatud ja ette valmistatud enne toodet paigaldamist!
- Toodet tuleb ehitada tugevale tasapinnale, et see õigesti toimida saaks. Me soovime alusena kasutada betoon- või puittekki.

* Me soovime kontrollida piiranguid või reeglistikke, sella toote ehitamiseks piirkonnas reguleerivad. Lisaks soovime teil kontrollida, kas peate enne toodet ehitamist täitma vorme või on tarvis lube.

- Puhastage pind lahtistest takistustest
- Tasandage maapind

* Tutvuge alljärgnevalt 2 soovitusliku valikuga

A Tahke alus (Beton / Puidust tekk) (joonis 1)

B Mulla / Asfaldi alus (joonis 2)

- Võimaldamaks kergelt ligipääsu kokkupaneku ajal, veenduge, et puhastate toodet ümbritseva kokkupaneuala pinna.

- Veenduge, et on vähemalt 5 cm ruumi toodet aluspinna ja vundamenti ääre vahel.

A

Kasutage komplektis olevaid kruvisid ja müüritise ankruid.

B

Kaevake maa sisse augud ja täitke need betooniga, vaadake vastavat joonist.

*Külmutanud alade jaoks kontrollige palun nende aukude jaoks nõutud sügavust.

PL

Przygotowanie miejsca budowy!

- Przed montażem produkt podłoże lub fundamenty należy wyrównać, wypoziomować i przygotować.
- Aby zapewnić prawidłowe funkcjonowanie, ten produkt musi być zbudowana na solidnej poziomej powierzchni. Zalecamy zastosowanie betonowej lub drewnianej podstawy.

* Zalecamy sprawdzenie ograniczeń lub umów dotyczących budowy ten produkt w okolicy. Ponadto zalecamy sprawdzić, czy należy dostarczyć jakiegokolwiek formularze lub zgody przed rozpoczęciem budowy produkt.

- Oczyścić powierzchnię z przeszkód
- Wyrównać podłoże

* Patrz poniżej 2 zalecane opcje

A Podstawa stała (beton / Pokład drewniany) (rysunek)

B Gleba / Podłoże asfaltowe (rysunek 2)

- A by umożliwić łatwy dostęp podczas montażu, należy oczyścić powierzchnię wokół miejsca montażu produkt.

- Pomiędzy podstawą produkt a krawędzią fundamentu należy zapewnić co najmniej 5 cm.

A

Użyj śrub i kotew murarskich dostarczonych z zestawem.

B

Wykop dziury w podłoże i wypełnij je betonem, zapoznaj się z odpowiednim rysunkiem.

*W przypadku obszarów zamrzniętych należy sprawdzić wymaganą głębokość dla tych dziur.

Подготовка площадки!

- Основание или фундамент должны быть собраны, выровнены и полностью подготовлены к установке продукт!

- Продукт предназначен для установки на твердой и ровной поверхности. Мы рекомендуем бетонное/деревянное основание.

* Рекомендуем перед установкой ознакомиться с локальными правилами и ограничениями по строительству продукт. Рекомендуем также предварительно выяснить, требуется ли специальное разрешение на установку такого рода сооружений.

- Очистить площадку от неустойчивых элементов и препятствий.
- Заровнять поверхность.

* См. ниже 2 рекомендуемых варианта

A Твердая основа (Бетон / деревянная палуба) (чертеж)

B Грунт / Асфальтовое основание (рисунок 2)

- Для облегчения рабочего процесса рекомендуется очистить территорию вокруг места сборки.

- Убедитесь в наличии минимального расстояния в 5см (2 дюйма) между опорами конструкции и краем основания.

A

Используйте винты и каменные анкеры, входящие в комплект.

B

Выкопайте ямы в земле и залейте бетоном, смотрите соответствующие Рисунок.

* Для замороженных участков, пожалуйста, проверьте необходимую глубину для этих дыр.

Příprava místa!

- Báze nebo základna musí být zploštělá, vyrovnaná a opravená před vybudováním produkt!

- Pro správnou funkci, produkt musí být postavený na pevném povrchu. Doporučujeme používat beton nebo dřevo jako bázi.

* Doporučujeme zkontrolovat omezení nebo závazky týkající se výstavby produkt ve vaší oblasti. Také vám doporučujeme zkontrolovat před výstavbou produkt zda je potřebné vyplnit nějaké formuláře nebo poskytnout případné povolení.

- Vyčistěte povrch od nánosů
- Vyrovnejte povrch země

* Viz níže 2 doporučené možnosti

A Pevný podklad (beton / dřevěná palubka) (výkres)

B Země / Asfaltový základ (výkres 2)

- Abyste během montáže měli snadný přístup, ujistěte se, že je vyčištěný povrch kolem místa montáže.

- Ujistěte se, že je alespoň 5 cm (2 palce) mezi základnou chaty a okrajem základny.

A

Použijte šrouby a kotvy dodané spolu se sadou.

B

Vyvrtejte otvory do země a vyplňte je betonem, viz příslušný výkres.

* U zamrzlých podkladů zkontrolujte požadovanou hloubku potřebnou pro zhotovení otvorů.

Vietnes sagatavošana!

- Pirms produkts uzstādīšanas atbalsta punktam vai pamatam ir jābūt nolīdzinātam, izgludinātam un sagatavotam!

- Lai veiktu pareizi, produkts ir jābūt uzceltai uz cietas virsmas. Mēs iesakām izmantot betonu vai koka klāju kā atbalsta punktu.

* Mēs iesakām pārbaudīt ierobežojumus vai nolīguma noteikumus šī produkta būvniecībai celšanai jūsu apgabalā. Turklāt mēs iesakām pārbaudīt, vai jums ir jāiesniedz jebkādas veidlapas, vai, ja pirms produkts celtniecības, ir nepieciešama kāda atļauja.

- Attīriet virsmu no šķērslēm
- Nogludiniet zemes virsmu

* Skatiet zemāk 2 ieteiktās iespējas

A Stingra virsma (betons / koka klājs) (zīmējums)

B Grunts / asfalta pamats (2. zīmējums)

- Lai nodrošinātu ērtu piekļuvi montāžas laikā, pārlicinieties, vai virsma ir attīrīta virs produkts montāžas vietas.

- Pārlicinieties, lai starp produkts atbalsta punktu un pamatnes malu ir vismaz 5 cm (2 collas).

A

Izmantojiet komplektā iekļautās skrūves un mūra enkurskrūves.

B

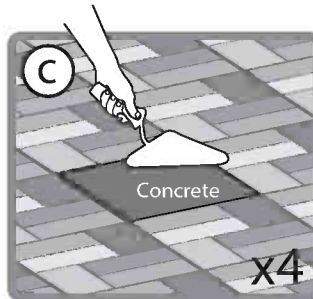
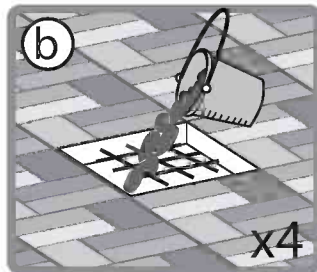
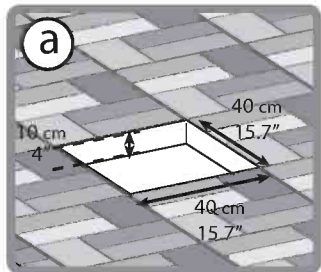
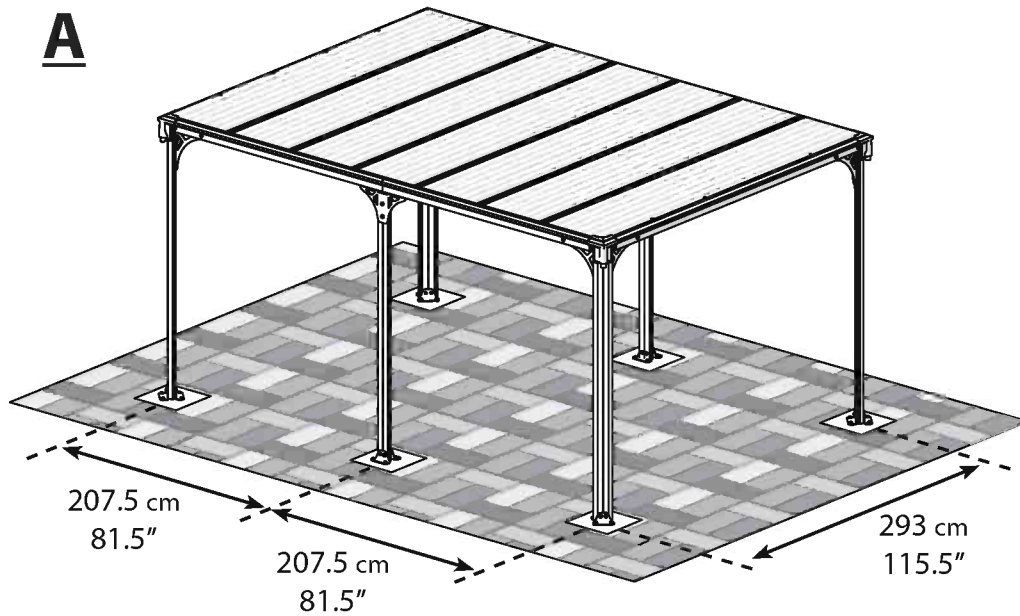
Izrociet caurumus zemē un piepildiet ar betonu, skatiet attiecīgo zīmējumu.

*Saldētām platībām, lūdzu, pārbaudiet nepieciešamo dziļumu, kas nepieciešams šiem caurumiem.

FOUNDATION MILANO 4300

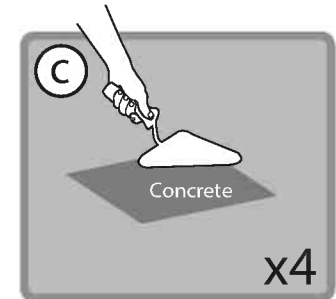
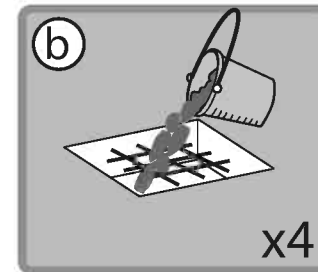
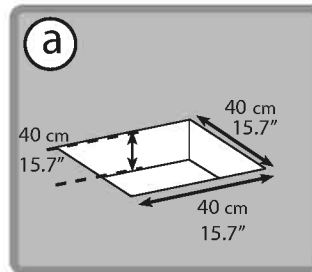
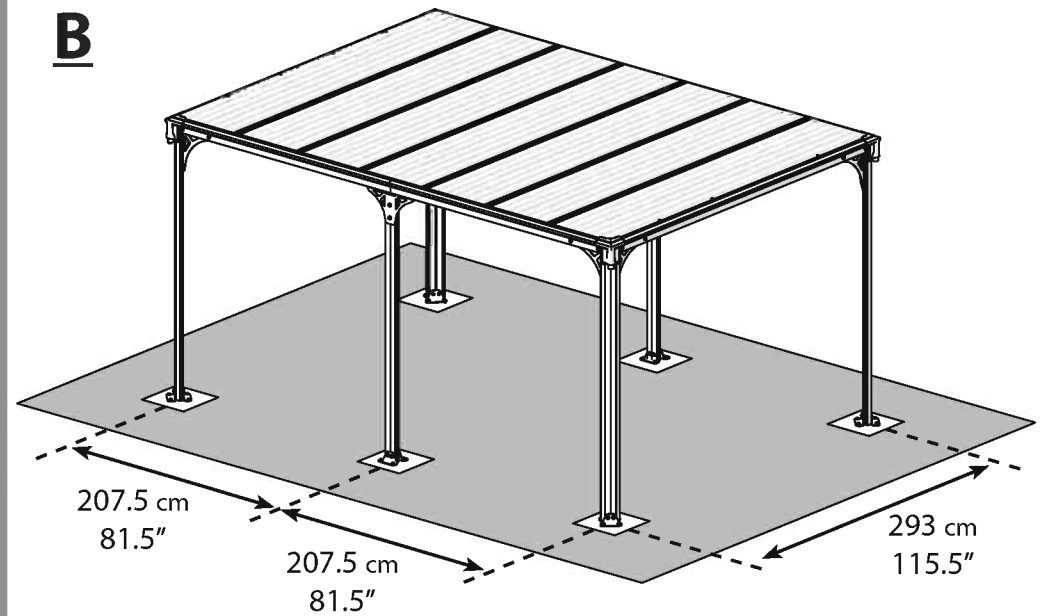
- | | | |
|--|--|---|
| EN Solid Base
(Concrete / Wood Deck) | FI Kiinteä alusta
(betoni / puulattia) | HU Szilárd alap
(beton / fa padló) |
| FR Base Solide
(Béton / terrasse en bois) | DA Solid base
(beton / trædæk) | PL Podstawa stała
(beton / Pokład drewniany) |
| DE Massiver Untergrund
(Beton / Holzdeck) | NL Een stevige basis
(beton / houten terras) | RU Твердая основа
(Бетон / деревянная палуба) |
| ES Base Sólida
(Hormigón / Deck de Madera) | IT Base solida
(calcestruzzo / piano di legno) | LT Stingra viršma
(betons / koka kląjs) |
| HE בסיס מוצק
(בטון / דק) | SK Pevné základy
(betón / drevená podlaha) | CS Pevný podklad
(beton / dřevěná palubka) |
| SV Fast grund
(Betong / Trädäck) | SL Trdna osnova
(Beton / Lesen podest) | |
| NN Solid fundament
(betong / tredekk) | ET Tahke alus
(Betoon / Puidust tekk) | |

A



- | | | |
|---------------------------------------|--|---|
| EN Soil / Asphalt Foundation | FI Maa/Asfalttiperustus | HU Föld/ Aszfalt alap |
| FR Fondation de sol / Asphalte | DA Jord / Asfaltfundament | PL Gleba / Podłoże Asfaltowe |
| DE Erde / Asphaltgrund | NL Bodem / Asfalt fundering | RU Грунт / Асфальтовое основание |
| ES Base de Tierra/Asfalto | IT Fondazione su terreno/ Asfalto | LT Grunts / Asfalta pamats |
| HE בקרקע / אספלט | SK Zem / Asfaltový podklad | CS Země / Asfaltový základ |
| SV Jord / Asfaltgrund | SL Zemlja / Asfaltna podlaga | |
| NN Jord / Asfaltfundament | ET Mulla / Asfaldi alus | |

B



IMPORTANT

Please read these instructions carefully before you start to assemble this product. Please carry out the steps in the order set out in these instructions. Keep these instructions in a safe place for future reference.

Safety advice

- For safety purposes we strongly recommend the product to be assembled by at least two people.
- Some parts may have sharp edges. Please be careful when handling components. Always wear gloves, eye protection, and long sleeves when assembling or performing any maintenance on your product.
- Do not attempt to assemble the product in windy or wet conditions.
- Do not attempt to assemble the product if you are tired, have taken drugs, medications or alcohol, or if you are prone to dizzy spells.
- Dispose of all plastic bags safely – keep them away from children's reach.
- Keep children away from the assembly area.
- When using a stepladder or power tools, make sure that you are following the manufacturer's safety advice.
- Do not climb or stand on the roof.
- Do not hang or lay on the profiles.
- Heavy articles should not be leaned against the poles.
- Keep roof and gutters clear of snow, dirt & leaves.
- Heavy snow load on the roof can make it unsafe to stand below or nearby.
- If color was scratched during assembly it can be fixed.

Cleaning instructions

- In order to clean the product, use a mild detergent solution and rinse with cold clean water.
- Do not use acetone, abrasive cleaners, or other special detergents to clean the panels.
- Clean the product once assembly is complete.

Before Assembly

- Choose your site carefully before beginning assembly.
- The ground surface must be perfectly flat and leveled and have a solid base such as concrete, asphalt, deck etc.
- Sort the parts and check against the content parts list.
- Parts should be laid out close at hand. Keep all small parts (screws etc.) in a bowl so they do not get lost.
- Please consult your local authorities if any permits are required prior to constructing the product.

During Assembly

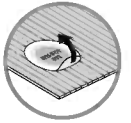


When encountering the information icon, please refer to the relevant assembly step for additional comments and assistance.



Attention

- Please make sure you install the panels with the UV protected side out (marked with "THIS SIDE OUT") and remove the sticker as panels are in place.
- During assembly use a soft surface below the parts to avoid scratches and damages.



Steps

Step 3: Carefully spread silicone along the cross-section of the profile and immediately attach the profiles together. It is recommended to wipe the extra residue silicone.

step 4: Optional - if you wish to add Palram's Curtains or Netting Set, please thread the plastic clips through the rail in each profile. (Palram's Curtains / Netting Set are not supplied).

Step 5: Please note the placement of the short poles.

Step 8: Please note the middle poles and attach the short pole in between the other two short poles.

Step 9: Please add silicone on the inner area of part #8327 as illustrated.

Step 12: Please make sure you install the panels with the UV protected side out (marked with "THIS SIDE OUT") Remove plastic sticker as panels are in place.

Step 17: Please drill holes in the panels to be located precisely parallel to the holes in profile #8671.

Step 18: Please level the profile's legs and adapt screws and plugs to your specific ground type. Please note the placement of the gazebo, the short poles and consequently the slope's direction.

* Please tighten all screws when completing assembly.

Do not tighten screws and nuts (8192 & 466) until completion of assembly process. These 2 icons indicate if screws' tightening is required or not.



Note:

Anchoring this product to the ground is essential to its stability and rigidity. It is required to complete this stage in order for your warranty to be valid.

IMPORTANT

Veillez lire attentivement ces instructions avant de débiter le montage du produit. Veillez suivre les étapes dans l'ordre indiqué dans ces instructions. Conservez ces instructions en lieu sûr pour référence ultérieure.

Conseils d'entretien et de sécurité

- Veillez suivre les instructions telles que listées dans ce manuel.
- Triez les pièces et contrôlez-les par rapport à la liste du contenu.
- Pour des raisons de sécurité, nous recommandons vivement que le produit soit assemblé par au moins deux personnes.
- Certaines pièces présentent des bords métalliques. Veillez manipuler les composants avec précaution. Portez des gants, des chaussures et des lunettes de sécurité tout au long de l'assemblage.
- N'essayez pas d'assembler le produit en cas de vent ou de conditions humides.
- Jetez précautionneusement tous les sacs plastiques – tenez-les hors de portée des enfants.
- Tenez les enfants à distance de la zone de montage.
- N'essayez pas d'assembler le produit si vous êtes fatigué, avez pris des médicaments ou consommé de l'alcool, ou si vous êtes enclin aux vertiges.
- Si vous utilisez un escabeau ou des outils électriques, assurez-vous de respecter les consignes de sécurité du fabricant.
- Ne montez pas sur le toit.
- Les objets lourds ne devraient pas être appuyés contre les poteaux.
- Éliminez la neige, la terre et les feuilles du toit et des gouttières.
- Une lourde charge de neige sur le toit peut rendre dangereux le fait de se tenir debout en dessous ou à proximité.
- Ce produit a été conçu pour être principalement utilisé comme belvédère.
- Si la couleur a été rayée pendant l'assemblage, elle peut être réparée.

Instructions de nettoyage

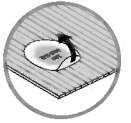
- Pour nettoyer le produit, utilisez une solution détergente douce et rincez à l'eau claire froide.
- N'utilisez pas d'acétone, de nettoyeurs abrasifs, ou autres détergents spéciaux pour nettoyer les panneaux.
- Nettoyez le produit une fois le montage terminé.

Avant l'Assemblée

- Choisissez votre site avec soin avant de commencer l'assemblage.
- La surface du sol doit être parfaitement plate et nivelée et avoir une base solide telle que comme le béton, l'asphalte, le pont, etc.
- Ordonnez les pièces et vérifiez-les avec la liste des pièces contenues.
- Les pièces doivent être disposées à portée de main. Rangez toutes les petites pièces (vis, etc.) dans un bol pour ne pas les égarer.
- Veillez consulter les autorités locales au cas où des permis sont nécessaires pour la construction du produit.

Attention

- Veillez vous assurer d'avoir installé les panneaux avec le côté anti-UV vers l'extérieur (indiqué par l'inscription « THIS SIDE OUT ») Retirez l'autocollant en plastique au fur et à mesure que les panneaux sont en place.

**Pendant le montage**

Si vous voyez l'icône information, veuillez vous reporter à l'étape d'assemblage correspondante pour des commentaires et conseils complémentaires.

Pendant le montage, placez une surface souple sous les pièces pour éviter de les érafler ou de les endommager.

**Étape**

Étape 3: Appliquez soigneusement une couche de silicone le long de la section transversale du profilé, puis joignez immédiatement les profilés. Il est conseillé d'essuyer l'excès de silicone résiduel.

Étape 4: En option - si vous souhaitez ajouter des rideaux de Palram ou des filets, veuillez enfiler les clips en plastique à travers le rail de chaque profilé. (Les rideaux de Palram / des filets ne sont pas fournis).

Étape 5: Veillez noter l'emplacement des poteaux courts.

Étape 8: Veillez-vous référer aux pôles médians et fixez le pôle court entre les deux autres pôles courts.

Étape 9: Ajoutez s'il vous plaît du silicone à l'intérieur de la pièce #8327 comme illustré.

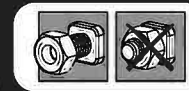
Étape 12: Veillez vous assurer d'avoir installé les panneaux avec le côté anti-UV vers l'extérieur (indiqué par l'inscription « THIS SIDE OUT ») Retirez l'autocollant en plastique au fur et à mesure que les panneaux sont en place.

Étape 17: Percez s'il vous plaît des trous dans les panneaux parallèles aux trous qui se trouvent dans les profils #8671.

Étape 18: Nivelez le sol et adaptez les vis et chevilles au type de sol Notez s'il vous plaît: les vis et chevilles ne sont pas fournies. Veillez noter l'emplacement du belvédère, des poteaux courts et par conséquent l'orientation de la pente.

* Veillez serrer toutes les vis à la fin du montage.

Ne pas serrer les vis et les écrous (8192 & 466) jusqu'à la fin du processus d'assemblage. Ces deux icônes indiquent si le serrage de vis est nécessaire ou non.

**Remarque:**

Cette étape d'ancrage du produit au sol est essentielle à sa stabilité et à sa rigidité, elle est de plus nécessaire pour assurer la validité de votre garantie.

WICHTIG

Bitte lesen Sie diese Anleitung aufmerksam durch, bevor Sie mit der Montage dieses Produktes beginnen. Bitte führen Sie die einzelnen Schritte in der in dieser Anleitung angegebenen Reihenfolge durch. Bewahren Sie diese Anleitung für späteren Gebrauch sicher auf.

Pflege- und Sicherheitshinweise

- Aus Sicherheitsgründen empfehlen wir Ihnen, dass das Produkt von mindestens zwei Personen zusammengebaut wird.
- Einige Teile können scharfe Ecken haben. Bitte beim Umgang mit den Teilen vorsichtig sein. Immer Handschuhe, Augenschutz und lange Ärmel beim Zusammenbau oder irgendwelchen Wartungsarbeiten an Ihrem Produkt tragen.
- Nicht versuchen, das Produkt bei windigem oder nassem Wetter zusammenzubauen.
- Nicht versuchen, das Produkt zusammenzubauen, wenn Sie müde sind, Drogen, Medikamente oder Alkohol zu sich genommen haben oder wenn Sie zu Schwindelanfällen neigen.
- Alle Plastiktüten in sicherer Weise entsorgen - nicht in die Hände von kleinen Kindern gelangen lassen.
- Kinder von der Baustelle fernhalten.
- Bei Benutzung einer Trittleiter oder von Elektrowerkzeugen auf jeden Fall die Sicherheitsempfehlungen des Herstellers einhalten.
- Nicht auf das Dach klettern oder darauf stehen.
- Schwere Gegenstände sollten nicht gegen die Pfosten gelehnt werden.
- Sich nicht an die Profile hängen und sich nicht darauf legen.
- Dach und Dachrinne von Schnee, Schmutz und Blättern freihalten.
- Eine starke Schneelast auf dem Dach kann dazu führen, dass es unsicher ist sich unter oder in der Nähe des Daches zu befinden.
- Wenn die Farbe während der Montage zerkratzt wurde, kann sie fixiert werden

Reinigungshinweise

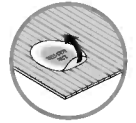
- Säubern Sie das Produkt nach dem Aufbau.
- Um die Gartenlaube zu reinigen, verwenden Sie ein mildes Reinigungsmittel und spülen Sie es mit kaltem, sauberem Wasser ab.
- Verwenden Sie für die Reinigung der Paneele kein Azeton, keine Scheuermittel oder andere spezielle Reinigungsmittel.

Bevor Sie beginnen

- Wählen Sie Ihren Standort sorgfältig, bevor Sie mit dem Aufbau beginnen.
- Der Untergrund muss vollkommen flach und eben sein und einen festen Untergrund haben, wie Beton, Asphalt, Fliesen etc.
- Sortieren Sie die Teile und prüfen, ob alle Teile, die auf der Inhaltsliste stehen enthalten sind. Die Teile sollten in Ihrer unmittelbarer Nähe liegen.
- Bewahren Sie alle Kleinteile (Schrauben etc.) in einer Schüssel auf damit sie nicht verloren gehen.
- Consult Fragen Sie bei den örtlichen Behörden nach, ob es irgendwelche Einschränkungen für den Aufbau gibt oder Genehmigungen erforderlich sind, um diesen Gartenschuppen aufzustellen.

Achtung:

- Bitte achten Sie darauf, die Panele mit der UV-geschützten Seite nach außen (Kennzeichnung «THIS SIDE OUT») Entfernen Sie den Plastikaufkleber, wenn die Platten angebracht sind.

**Während des Aufbaus**

- i** Sie das Informationssymbol sehen, ziehen Sie bitte für zusätzliche Kommentare und Hilfe den relevanten Aufbauschrift zurate.

Legen sie während des Aufbaus eine weiche Unterlage unter die einzelnen Teile, um Kratzer und Schäden zu vermeiden.

i Schritt

Schritt 3: Silikonkleber vorsichtig entlang des Querschnitts verteilen und sofort die Teile zusammenbringen. Es wird empfohlen, den Rest des Silikons abzuwischen.

Schritt 4: Optional - falls Sie Palram Gardinen oder Netzgarnituren hinzufügen möchten, führen Sie bitte die Plastikclips durch die Schiene in jedem Profil. (Palrams Gardinen / Netzgarnituren sind nicht mitenthalten).

Schritt 5: Bitte beachten Sie die Platzierung der kurzen Stangen.

Schritt 8: Bitte beachten Sie die mittleren Stangen und befestigen Sie die kurze Stange zwischen den anderen beiden kurzen Stangen.

Schritt 9: Bitte fügen Sie Silikon auf dem Innenbereich des Teils **#8327** hinzu, wie dargestellt.

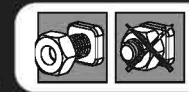
Schritt 12: Bitte achten Sie darauf, die Panele mit der UV-geschützten Seite nach außen (Kennzeichnung «THIS SIDE OUT») Entfernen Sie den Plastikaufkleber, wenn die Platten angebracht sind.

Schritt 17: Bitte bohren Sie die Löcher in den Platten genau parallel zu den Löchern in Profilen **#8671**.

Schritt 18: Bitte ebenen Sie die Beine der Profile und passen Sie die Schrauben und Dübeln an Ihren spezifischen Boden-Typ an. Bitte beachten Sie die Platzierung der Pavillon, die kurzen Pole und folglich die Steigung der Richtung.

* Bitte ziehen Sie alle Schrauben am Ende des Aufbaus fest.

Sie keine Schrauben und Muttern (8192 & 466) bis zum Abschluss der Montageprozess fest. Diese Symbole zeigen an, wenn 2 Schrauben 'Straffung erforderlich ist oder nicht.

**Note:**

Die Verankerung dieses Produkts im Untergrund ist wesentlich für seine Stabilität und Festigkeit. Sie ist unablässlich, um diesen Arbeitsschritt zu beenden, damit Ihre Garantie gültig bleibt.

IMPORTANTE

Le rogamos lea con atención las siguientes instrucciones antes de empezar a montar este producto.
Siga los distintos pasos en el mismo orden de las instrucciones.
Guarde las instrucciones en un lugar seguro para poder consultarlas en el futuro.

Consejos de cuidado y seguridad

- Por motivos de seguridad, recomendamos encarecidamente que el producto sea montado al menos por dos personas.
- Algunas piezas pueden tener bordes afilados. Por favor, tenga cuidado al manipular los componentes. Lleve siempre guantes, protección ocular y mangas largas al montar o realizar cualquier mantenimiento de su producto.
- No intente montar el producto en condiciones de viento o humedad.
- Tire todas las bolsas de plástico con seguridad; manténgalas fuera del alcance de los niños pequeños.
- Mantenga a los niños lejos del área de montaje.
- No intente montar el producto si está cansado, ha tomado drogas, medicamentos o alcohol o si es propenso a ataques de mareo.
- Cuando utilice una escalera de mano o herramientas eléctricas, asegúrese de seguir los consejos de seguridad del fabricante.
- No trepe ni se ponga de pie en el tejado.
- No se deben apoyar objetos pesados a las barras.
- No se cuelgue ni se tumbe en los perfiles.
- Mantenga el tejado y el canalón sin nieve, suciedad ni hojas.
- No es seguro pararse debajo o cerca cuando hay gran cantidad de nieve sobre el techo.
- Si se araña el color durante el montaje, se puede arreglar.

Instrucciones de limpieza

- Limpie el producto una vez terminado el montaje.
- Cuando necesite limpiar su producto, use una solución de detergente suave y aclárelo con agua limpia fría.
- No utilice acetona, limpiadores abrasivos ni otros detergentes especiales para limpiar los paneles.

Antes de empezar:

- Elija su sitio cuidadosamente antes del ensamblaje inicial.
- La superficie del terreno debe estar perfectamente plana, nivelada y tener una base sólida tal como concreto, asfalto, cubierta, etc.
- Las partes deben disponerse al alcance de la mano.
- Mantenga todas las piezas pequeñas (tornillos, etc.) en un recipiente para que no se pierdan.
- Consulte las limitaciones, requisitos, permisos y a las autoridades locales para la construcción de este cobertizo de jardín.

Atención:

- Asegúrese de que instala los paneles con la cara que protege de los rayos UV hacia afuera (marcado con "THIS SIDE OUT") Retire el adhesivo de plástico cuando los paneles estén en su lugar.

**Durante el montaje**

- Cuando vea el icono de información, consulte el paso de montaje a que se refiera para obtener comentarios y ayuda en mayor detalle.

Durante el montaje, ponga algo suave por debajo de las piezas, para evitar que se rayen o estropeen.

i Pasos

Paso 3: Extienda pegamento de silicona cuidadosamente en la sección transversal del perfil y junte de inmediato los dos perfiles. Le recomendamos limpiar los restos de silicona que queden.

Paso 4: Opcional: Si desea añadir cortinas o un set de mallas Palram, inserte los ganchos de plástico por el riel de cada contorno.
(No incluye cortinas/set de mallas Palram).

Paso 5: Veuillez noter l'emplacement des poteaux courts.

Paso 8: Sírvese notar los polos del medio and una el polo corto entre los otros dos polos cortos.

Paso 9: Por favor, añada silicona a la zona interior de la pieza #8327 tal como se ilustra.

Paso 12: Asegúrese de que instala los paneles con la cara que protege de los rayos UV hacia afuera (marcado con "THIS SIDE OUT")
Retire el adhesivo de plástico cuando los paneles estén en su lugar.

Paso 17: Por favor, taladre orificios en los paneles para que se sitúen de forma precisa en paralelo a los orificios de los perfiles #8671.

Paso 18: Por favor, nivele las patas de los perfiles y adapte los tornillos y tacos a su tipo de suelo específico. Por favor tenga en cuenta la ubicación del toldo, de los postes cortos y consecuentemente la dirección de la inclinación

* Apriete todas las tuercas al final del montaje.

Ne pas serrer les vis et les écrous (8192 & 466) jusqu'à la fin du processus d'assemblage.
Ces deux icônes indiquent si le serrage de vis est nécessaire ou non

**Por favor:**

tenga en cuenta: Anclar este producto al suelo es esencial para su estabilidad y rigidez.
Es necesario completar esta fase para que su garantía sea válida.

חשוב

נא לקרוא בקפידה את הוראות ההרכבה לפני תחילת הרכבת המוצר.
נא לבצע את שלבי ההרכבה בסדר המוצג בהוראות אלה.
נא לשמור את הוראות ההרכבה במקום בטוח לשימוש עתידי.

הנחיות טיפול ובטיחות:

- מסיבות בטיחותיות מומלץ מאוד להרכיב את המוצר על ידי שני אנשים.
- לחלקים מסוימים יש קצוות מתכת - נא לטפל בחלקים אלו בזהירות הנדרשת.
- נא להשתמש בכפפות עבודה, משקפי מגן וביגוד ארוך במשך כל ההרכבה.
- אין לנסות להרכיב את המוצר במזג אוויר גשום או רוחות חזקות.
- אין להרכיב את המוצר כאשר אתם עייפים, תחת השפעת תרופות מאלחשות או אלכוהול, או אם אתם בעלי נטייה לסחרחורת.
- נא להיפטר בבטחה משקיות הפלסטיק שבאריזה - להרחיק מהישג ידם של פעוטות.
- נא להרחיק ילדים קטנים מאזור ההתקנה.
- בשימוש בסולם או כל כלי עבודה חשמלי יש לעקוב אחר הוראות הבטיחות של היצרן.
- אין לנסות לטפס או ללכת על הגג.
- אין להשעין עצמים כבדים על העמודים.
- אין לתלות או להניח עצמים על העמודים.
- יש להרחיק עלים, לכלוך ושלג מהמרזב והגג.
- עומס שלג כבד על הגג עלול לפגוע בבטיחות העומדים מתחתיו או בסביבתו.
- במידה וחלקי המתכת נשרטים במהלך ההתקנה, ניתן לבצע תיקוני צבע.

הוראות ניקוי

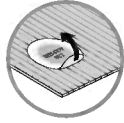
- כדי לנקות את המוצר יש להשתמש בסבון עדין ולרחוץ במים קרים נקיים.
- אין להשתמש באצטון, חומרי ניקוי שוחקים וסבונים מיוחדים.
- יש לנקות את המוצר בסיום ההתקנה.

לפני ההרכבה:

- בחר בתשומת לב את מיקום ההרכבה לפני תחילת ההרכבה.
- על הקרקע להיות שטוחה ומפולסת לחלוטין ובעלת בסיס מוצק כגון: בטון, אספלט, דק מעץ וכו'.
- יש למיין את החלקים ולבדוק כמויות אל מול רשימת התכולה.
- יש להניח את חלקי ההרכבה בקרבה למקום ההרכבה. שמור את החלקים הקטנים בקערה על מנת שלא יאבדו.
- אנה בדוק מול הרשויות באם יש צורך בהיתרים כלשהם טרם הרכבת המוצר.

שים לב:

- יש לוודא שלוחות הגג מותקנים כשצידם המוגן מפני קרינת UV מופנה כלפי מעלה (מסומן בכיתוב "THIS SIDE OUT") ולהסיר את המדבקה כשהפנלים במקומם.

**במהלך ההרכבה:**

כאשר מופיע סימן זה, נא לעיין בשלב ההרכבה המצויין כדי לקרוא הערות ומידע נוסף.

במהלך ההרכבה יש להניח משטח רך כגון קרטון מתחת לחלקי המוצר כדי למנוע שריטות והסרת צבע.

**הערות לשלבים:**

שלב 3: מרח בזהירות סיליקון לאורכו של הפרופיל ומיד הצמד את הפרופילים זה לזה. מומלץ לנגב שיירי סיליקון עודפים.

שלב 4: אופציונלי - אם ברצונך להוסיף וילונות ורשת מתוצרת פלרם, יש להשחיל מחברי תליה מפלסטיק אל המסילות שבפרופילים כדי לתלות אותם. (וילונות ורשת אינם מסופקים עם המוצר).

שלב 5: שים לב למיקום המוטות הקצרים.

שלב 8: שים לב למוטות האמצעיים וחבר את המוט הקצר בין שני המוטות הקצרים האחרים.

שלב 9: הוסף סיליקון לאזור הפנימי של חלק #8327 כמודגם בשרטוט

שלב 12: ודא שהתקנת את הלוחות כשצידם המוגן מפני קרינת UV מופנה כלפי חוץ (מסומן "THIS SIDE OUT") ושקילפת את הכיסוי המכסה את הלוחות.

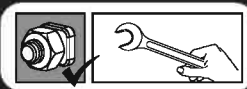
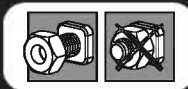
שלב 17: קדח חורים בלוחות שימוקמו בדיוק במקביל לחורים בפרופיל #8671

שלב 18: ישר את רגלי הפרופילים והתאם פרגים ומחברים לסוג הקרקע הספציפי שלך. שים לב למיקום הסככה, המוטות הקצרים, ובעקבות כך כיוון השיפוע.

* נא להדק את כל הברגים היטב בסיום ההתקנה.

טל"ח

אין להדק את הברגים והאומים חלקים מס' 8192 & 466 עד תום תהליך ההרכבה. שני האייקונים המצורפים מציינים אם הידוק הברגים נדרש או לא.



466



8192

**שים לב:**

עיגון המוצר לקרקע חיוני ליציבות ועמידותו. תוקף האחריות תלוי בהשלמת שלב זה.

VIKTIGT

Var vänlig läs instruktionerna noggrant innan du börjar montera produkten. Vänligen utför instruktionerna enligt de steg som angivits i dessa instruktioner. Spara dessa instruktioner på ett säkert ställe för framtida referens.

Aktsamhets - och säkerhetsråd

- Av säkerhetsskäl rekommenderar vi starkt att produkten monteras av minst två personer.
- Vissa delar har metallkanter. Var försiktig vid hanteringen av de olika delarna. Använd alltid handskar, skor och säkerhetsglasögon under monteringen.
- Försök inte montera ihop Gazebo i blåsigt eller vått väderförhållande.
- Försök inte montera Gazebo om du är trött, tagit droger, mediciner eller alkohol, eller om du är benägen att bli yr.
- Gör dig av med alla plastpåsar på ett säkert sätt – håll dem borta från barn.
- Håll barnen borta från monteringsområdet.
- När du använder en stege eller motordrivna verktyg, säkerställ att du följer tillverkarens säkerhetsråd.
- Klättra eller stå inte på taket.
- Häng eller lägg inte på profilerna.
- Tunga föremål bör inte lutas mot stolparna.
- Håll tak och takrännor rena från snö, smuts och löv.
- Ett tungt snölager kan göra det farligt att stå under, eller i närheten av taket.
- Om färgen repades under montering kan den fixas.

Rengöringsinstruktioner

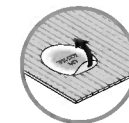
- Vid rengöring av Gazebo, använd ett mildt rengöringsmedel och skölj med kallt rent vatten.
- Använd inte aceton, rengöringsmedel innehållande slipmedel, eller andra specialmedel för att rengöra panelerna.
- Gör ren produkten när ihopsättningen är klar.

Före montering

- Välj plats noggrant innan du påbörjar monteringen.
- Markytan måste vara helt platt och jämn och ha en fast bas såsom betong, asfalt, däck etc.
- Sortera delarna och kontrollera gentemot listan över innehåll.
- Delarna bör läggas ut nära till hands. Lägg alla små delar (skruvar etc.) i en skål så att de inte försvinner.
- Kontakta dina lokala myndigheter hurvida tillstånd krävs innan byggnation av produkten.

Observera:

- Observera, att du monterar panelerna med den UV-skyddade sidan utåt (markerad med "THIS SIDE OUT") Ta bort klistermärken när panelerna är på plats.

**Under montering**

i När du stöter på informationsikonen, vänligen referera till relevant monteringssteg för ytterligare kommentarer och assistans.

Det är rekommenderat att använda en kartong eller annat mjukt material under det nedsänkta hörnet för att undvika repor och avskrapning av färg.

i Steg

Steg 3: Varsamt sprid silikonet längs med tvärsnittet på på profilen och fäst ihop profilerna omedelbart. Det är rekommenderat att torka bort överblivet silikon.

Steg 4: Valfritt - om du vill lägga till Palrams Gardiner eller Nät- set, var god och trä på plastclipsen igenom skenan i varje profil. (Palrams Gardiner / Nät- set medföljer ej)

Steg 5: Vänligen notera placeringen av de korta polerna.

Steg 8: Vänligen notera polerna i mitten och fäst den kort polen mellan de andra två korta polerna.

Steg 9: Vänligen addera silikon på den inre sidan av del #8327 som illustrerats.

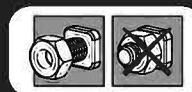
Steg 12: Observera, att du monterar panelerna med den UV-skyddade sidan utåt (markerad med "THIS SIDE OUT") Ta bort klistermärken när panelerna är på plats.

Steg 17: Vänligen borra hål i panelerna placerade noggrant parallellt med hålen i profil #8671.

Steg 18: Vänligen balansera profilens ben och montera skruvar och pluggar som passar till ditt underlag. Vänligen notera placeringen av produkten, de korta polerna och konsekvent riktningen på backen.

* Dra åt alla muttrar när monteringen är klar.

Dra inte åt skruvar och muttrar (8192 & 466) tills monteringsprocessen är klar. Dessa 2 ikoner indikerar om skruvarnas åtdragning krävs eller inte.



Observera:
Förankring av denna produkt på marken är nödvändigt för stabilitet och styvhet. Det är nödvändigt att slutföra det här steget för att din garanti ska gälla.

VIKTIG

Les instruksjonene nøye før du begynner på monteringen av dette produktet. Følg stegene som forklart i instruksjonen. Oppbevar denne instruksjonen på et trygt sted, for fremtidig referanse.

sikkerhetsråd

- Av sikkerhetsgrunner anbefaler vi sterkt at produktet monteres av minst to personer.
- Noen deler har metallkanter. Vær forsiktig når du håndterer disse delene. Bruk alltid hansker, sko og sikkerhetsbriller ved montering.
- Ikke prøv å montere produkt under våte forhold eller ved mye vind.
- Ikke forsøk å montere produkt om du er trett, er påvirket av alkohol, narkotika eller medisiner, eller om du har lett for å bli svimmel.
- Kvitt deg med all plastposer, på en trygg måte – hold dem borte i fra barns rekkevidde.
- Hold barn borte fra monteringsområdet.
- Sikre at du følger produsentens sikkerhetsråd når du bruker stige eller elektroverktøy.
- Ikke klatre opp eller stå på taket.
- Tunge gjenstander bør ikke lenes mot pålene.
- Ikke heng eller legg på profilene.
- Hold tak og takrenner fri for snø, skitt og løv.
- Store snømengder på taket vil gjøre det utrygt å stå under, eller i nærheten.
- Hvis fargen ble riper under montering, kan den løses.

Rengjøringsinstruksjoner

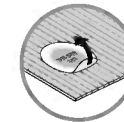
- For å rengjøre produkt, bruk et mildt vaskemiddel og skyll med kaldt, rent vann.
- Ikke bruk aceton, skuremidler eller andre spesial midler til å rengjøre panelene.
- Rengjør produktet når monteringen er ferdig.

Før montering

- Velg grunnlaget med omhu før du monterer.
- Jordingens overflate må være helt flat og utjevnet og ha en solid base som betong, asfalt, dekk etc.
- Sorter delene og sjekk at du har alle delene som finnes på listen.
- Deler skal legges ut nær hånden. Hold alle små deler (skruer etc.) i en bolle slik at de ikke går seg vill.
- Sjekk med lokale myndigheter om tillatelser kreves for å sette opp produktet.

Merk

- Vær oppmerksom på at du må installere panelene med den UV beskyttete siden ut (merket med «THIS SIDE OUT») Fjern klistremerkene i plastikk når panelene er på plass.



Under forsamlingen

i Under monteringen vil du møte på informasjonsikonet, hvor det henvises det til det relevante monteringsstrinnet for flere kommentarer og hjelp.

Det anbefales å bruke kartong eller et annet mykt materiale under det senkede hjørnet for å unngå riper og malingsskader.

Trinnene

Trinn 3: Smør silikon forsiktig langs tverrsnittet av profilen og fest profilene sammen med en gang. Fjern overskytende silikon.

Trinn 4: Tilleggsutstyr - hvis du ønsker å legge til Palrams gardiner eller netting, vennligst tre plastklemmene gjennom skinnen i hver profil. (Palrams gardiner / nettingsett er ikke inkludert)

Trinn 5: Merk deg plasseringen til de korte stolpene.

Trinn 8: Merk deg de midterste stolpene og fest den korte stolpen mellom de andre to korte stolpene.

Trinn 9: Smør silikon på det innvendige feltet på del #8327 som vist.

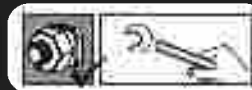
Trinn 12: Vær oppmerksom på at du må installere panelene med den UV beskyttete siden ut (merket med «THIS SIDE OUT») Fjern klistremerkene i plastikk når panelene er på plass.

Trinn 17: Bor hull i panelene som skal plasseres nøyaktig parallelt med hullene på profil #8671.

Trinn 18: Sett profilbena i vater, og bruk skruer og bolter som egner seg til underlaget. Legg merke til paviljongens plassering, de korte stolpene og følgelig helningens retning.

*Stram alle skruer når du er ferdig med monteringen.

Ikke stram skruer og muttere (8192 & 466) før du er ferdig med monteringsprosessen. Disse to ikonene indikerer om det er nødvendig å stramme skruene



Merk:

Feste dette produktet i bakken for stabilitet og rigiditet. Det er påkrevd å følge dette steget for at garantien skal være gyldig.

TÄRKEÄÄ!

Lue nämä ohjeet huolellisesti ennen kuin aloitat tämän tuote kokoonpanon. Suorita vaiheet järjestyksellisesti esitettyjen ohjeitten mukaisesti. Tallenna nämä ohjeet myöhempästä käyttöä varten.

Hoito ja turvaohjeet

- Turvallisuussyistä suosittelemme, että katoksen asennukseen osallistuu vähintään kaksi henkilöä.
- Joissain osissa on metallireunat. Ole varovainen kun käsittelet osia. Käytä asennuksen aikana aina suojakäsineitä, jalkineita sekä suojalaseja.
- Älä suorita asennusta tuulisella tai sateisella säällä.
- Älä aloita asennusta jos olet väsynyt, nauttinut lääkkeitä tai alkoholia, jos tunnet huimausta tai et muuten kykene asennukseen.
- Hävitä kaikki muovisuojat huolella - älä jätä niitä lasten ulottuville.
- Pidä lapset poissa asennuspaikalta.
- Kun käytät tikkaita tai sähkötyökaluja noudata aina valmistajan antamia turva- ja käyttöohjeita.
- Älä kiipeä tai seiso katoksen katolla.
- Älä aseta raskaita kappaleita nojaamaan pystytolppia vasten.
- Kysy tarvittaessa paikallisten viranomaisten lupaa katoksen pystyttämiseen.
- Pidä katto ja räystäas puhtaana lumesta, lehdistä ja muusta roskasta.
- Katon alla, tai ympärillä seisominen voi olla vaarallista jos katon päällä on raskas lumi.
- Jos väri naarmuuntuu asennuksen aikana, se voidaan kiinnittää.

Puhdistusohjeet

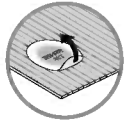
- Puhdista tuote miedolla pesuaineliuoksella ja huuhtele puhtaalla vedellä.
- Älä käytä paneelien puhdistukseen asetonia, hankaavia tai muita erikoispesuaineita.
- Puhdista tuote kokoamisen jälkeen.

Ennen kokoamista

- Valitse paikka huolellisesti ennen kokoamista.
- Maan pinnan on oltava täysin tasainen ja suora, ja perustan oltava kiinteä, kuten betoni, asfaltti, puukansi, jne.
- Lajittele osat ja tarkasta ohjeen mukainen sisältö.
- Osat on sijoitettava käden ulottuville. Pidä kaikki pienet osat (ruuvit yms.) astiassa, jotta ne eivät pääse hukkumaan.
- Kysy neuvoa paikallisilta viranomaisilta koskien mahdollisia ennen tuotteen kokoamista tarvittavia lupia.

**Huomio:**

- Varmista, että asennat paneelit UV-suojattu puoli ulospäin (merkitty tekstillä "THIS SIDE OUT") Poista muovitarrat kun panelit ovat paikoillaan.



Kun havaitset lisätietokuvakkeen, huomioi sen kohdan asennukseen tarkoitetut lisäohjeet ja neuvot.

Aseta katoksen osat asennuksen ajaksi pehmeälle alustalle, jotta ne eivät naarmuunnu tai vahingoitu ennen asennusta.

**Vaiheet**

Vaihe 3: Levitä silikoni huolellisesti profiilin poikkileikkaukseen ja liitä profiilit yhteen. On suositeltavaa pyyhkiä ylimääräinen silikoni pois.

Vaihe 4: Valinnaista - Jos haluat lisätä Palramin Verhot tai Verkko setin, laita muoviklipsit tangon/kiskon läpi jokaisesta profiilistä. (Palramin Verhot / Verkko Setti ovat erilliset).

Vaihe 5: Huomioi lyhyiden pylväiden asettelu.

Vaihe 8: Huomioi keskipylväät ja liitä lyhyt pylväs kahden muun lyhyen pylvään väliin.

Vaihe 9: Lisää silikonia osan #8327 sisäosaan kuvan mukaisesti.

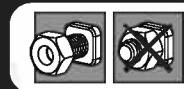
Vaihe 12: Varmista, että asennat paneelit UV-suojattu puoli ulospäin (merkitty tekstillä "THIS SIDE OUT") Poista muovitarrat kun panelit ovat paikoillaan.

Vaihe 17: Pora reiät paneelisiin, niin että ne ovat yhdensuuntaisia profiilin #8671 reikien kanssa.

Vaihe 18: Tasoita profiilin jalat ja käytä ruuveja että tuppeja soveltuen maatyyppeihin. Huomioi huvimajan asettelu, lyhyet pylväät sekä maan viistous.

* Kiristä kaikki ruuvit asennuksen loppuun.

Älä kiristä ruuveja eikä muttereita (8192 & 466) ennenkuin kokoonpanoprosessi on saatettu päätökseen. Nämä 2 kuvakkeet ilmaisevat tarvitaanko kiristää ruuveja vai ei.

**Huomaa:**

tuotteen ankkurointi maahan on välttämätöntä sen vakauden ja jäykkyyden kannalta. Se vaaditaan tässä vaiheessa, jotta takuu olisi voimassa.

VIGTIGT

Læs venligst vejledningen omhyggeligt, inden du begynder at montere dette produkt. Udfør venligst trinene i den rækkefølge de er angivet i vejledningen. Opbevar denne vejledning et sikkert sted for fremtidig reference.

Råd omkring sikkerhed og vedligeholdelse

- Af sikkerhedsårsager anbefaler vi kraftigt at dette produkt monteres af minimum 2 personer.
- Nogle dele har metalkanter. Udvis venligst forsigtighed, når disse komponenter håndteres. Bær altid handsker, sko og beskyttelsesbriller under montering.
- Forsøg ikke at montere produkt i blæsevej, eller under våde forhold.
- Forsøg ikke at samle produkt, hvis du er træt, har taget stoffer, medicin, eller alkohol, eller hvis du lider af svimmelhed.
- Bortskaf alle plastikposer på sikker vis - hold dem uden for børns rækkevidde væk.
- Hold børn væk fra monteringsområdet.
- Når du anvender en trappetige, eller elektriske værktøjer, så vær sikker på at du følger producentens sikkerhedsanvisninger.
- Kravl eller stå ikke på taget.
- Tunge genstande bør ikke lænes op ad pælene.
- Hold taget og tagrenden fri for sne, snavs og blade.
- Det er farligt at stå under eller tæt ved taget, hvis det er belastet af store mængder sne.
- Hvis farve blev ridset under montage, kan den løses.

Rengøringsvejledning

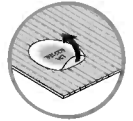
- Anvend en mild rengøringsopløsning, for at rengøre havepavillonen, og skyl med rent koldt vand.
- Anvend ikke acetone, slibende rengøringsmidler, eller andre specialrengøringsmidler til at rengøre panelerne.
- Rengør produktet, når monteringen er udført.

Før montering

- Vælg stedet omhyggeligt inden du påbegynder samlingen.
- Gulvoverfladen skal være helt flad og vandret, og have solid grund under sig såsom beton, asfalt, etagedæk osv.
- Sorter delene og kontroller dem i forhold til indholdslisten.
- De forskellige dele bør lægges ud, så de er lettilgængelige. Put alle de små dele (skruer osv.) i en skål, så de ikke bliver væk.
- Henvend dig venligst til de lokale myndigheder hvis en tilladelse er påkrævet inden produktet konstrueres.

**OBS:**

- Bemærk venligst at du skal installere panelerne med den UV-beskyttede side ud ad (markeret med "THIS SIDE OUT") Fjern plastikklistermærkerne efter montering af panelerne.

**Under montering**

Når du møder informations-ikonet, så se venligst det relevante monteringstrin for yderligere kommentarer og assistance.

For at undgå ridser eller skader, anvend en et blødt underlag under delene under montering.

**Trin**

Trin 3: Spred forsigtigt silikone langs tværsnittet på profilen og sæt øjeblikkeligt de to profiler sammen. Det er anbefalet at tørre det overskydende silikone væk.

Trin 4: Valgfrit – hvis du ønsker at tilføje Palrams Gardin- eller Netsæt, venligst fastslå plastikklipsene til rækværket i hver profil. (Palrams Gardin- / Netsæt følger ikke med).

Trin 5: Bemærk venligst de korte pæles placering

Trin 8: Bemærk venligst de midterste pæle og placer de korte pæle imellem de to andre korte pæle.

Trin 9: Tilføj venligst silikone på indersiden af del **nr. 8327** som vist på billedet.

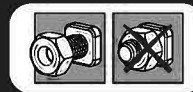
Trin 12: Bemærk venligst at du skal installere panelerne med den UV-beskyttede side ud ad (markeret med "THIS SIDE OUT") Fjern plastikklistermærkerne efter montering af panelerne.

Trin 17: Bor huller i panelerne som skal placeres helt parallelt med hullerne i profil **nr. 8671**

Trin 18: Placer profilen's ben og tilpas skrue og rawplugsene til dit specifikke underlag. Vær venligst opmærksom på placeringen af havepavillonen, de korte pæle og skråningens retning.

* Spænd alle møtrikkerne efter samlingen.

Nedotahujte skrutky a matice (8192 & 466) až do dokončenia procesu montáže. Tieto 2 ikony označujú, či je potrebné skrutky dotiahnuť alebo nie.

**Bemærk venligst:**

Forankring af dette produkt til jorden er afgørende for dets stabilitet og styrke. For at sikre gyldigheden af din garanti, kræves det, at du gennemfører dette trin.

BELANGRIJK!

Alstublieft lees deze handleiding voor u begint met het assembleren van het product.
Alstublieft volg de stappen in de volgorde zoals vermeld staat in deze instructie.
Bewaar deze instructies op een goede plek.

Veiligheid en voorzorgsmaatregelen

- Vanwege veiligheidsredenen is het advies om dit product met minimaal twee personen te assembleren.
- Wees voorzichtig, sommige metalen onderdelen hebben scherpe randen.
Draag tijdens de complete assemblage veiligheid schoenen-, bril en handschoenen.
- Probeer niet de Artikel tijdens winderig of regenachtig weer op te bouwen.
- Niet opbouwen bij vermoeidheid, wanneer onder invloed van drugs, medicatie of alcohol, of bij duizeligheid tijdens het bukken.
- Verwijder de plastic verpakking veilig en houdt deze buiten bereik van kinderen.
- Laat kinderen niet in de buurt van tijdens de opbouw.
- Bij het gebruik van trapladders of elektrisch gereedschap hanteer dan altijd de bijbehorende veiligheidsinstructies.
- Niet op het dak staan of klimmen.
- Hang niet op of leg op de profielen.
- Geen zware voorwerpen tegen de staanders plaatsen.
- Houdt de goot vrij van bladeren, sneeuw en vuil.
- Zware sneeuwbelasting op het dak kan het onveilig maken om eronder of in de buurt ervan te staan.
- Als de kleur tijdens de montage is bekrast, kan deze worden opgelost.

Schoonmaak instructies

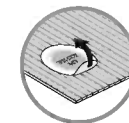
- Om de Artikel schoon te maken, gebruik slecht milde reinigers en spoel dit af met schoon en koud water.
- Gebruik geen aceton, schurende detergents of andere speciale middelen voor het reinigen van de panelen.
- Maak het product schoon na assemblage.

Vóór de vergadering

- Kies deze locatie zorgvuldig voordat u begint met de montage.
- Het grondoppervlak moet perfect vlak en waterpas zijn en een stevige ondergrond hebben zoals beton, asfalt, een dek enz.
- Sorteer de onderdelen en controleer dit met de materiaallijst
- Onderdelen moeten dicht bij de hand liggen. Bewaar alle kleine onderdelen (schroeven, enz.) in een kom zodat je ze niet verliest.
- Raadpleeg uw plaatselijke autoriteiten of er bepaalde vergunningen vereist zijn voordat u het product gaat bouwen.

⚠ Attentie:

Let op: installeer de panelen met de kant met UV-bescherming naar buiten gericht (gemarkeerd met "THIS SIDE OUT") Verwijder de plastic stickers wanneer de panelen op hun plaats zitten.

**Tijdens de Assemblage**

i Wanneer dit informatie icoon vermeldt staat, refereer naar de relevante assemblage stap voor bijbehorende opmerkingen en assistentie.

Gebruik een zachte ondergrond voor de onderdelen om krassen en beschadigingen te voorkomen.

i Stappen

Stap 3: Verspreid silicone voorzichtig langs de doorsnede van het profiel en voeg de profielen onmiddellijk samen. Het wordt aanbevolen om de extra siliconen residu af te vegen.

Stap 4: Optioneel - als u Palram's Gordijnen of Netten Set wilt toevoegen, schuif dan de plastic clips door de rail in elk profiel. (Palram's Gordijnen/Netten Set worden niet meegeleverd).

Stap 5: Let op de plaatsing van de korte palen.

Stap 8: Let op de middelste palen en bevestig de korte paal tussen de andere twee korte palen.

Stap 9: Voeg silicone toe aan de binnenkant van deel #8327 zoals afgebeeld.

Stap 12: installeer de panelen met de kant met UV-bescherming naar buiten gericht (gemarkeerd met "THIS SIDE OUT") Verwijder de plastic stickers wanneer de panelen op hun plaats zitten.

Stap 17: Boor gaten in de panelen om exact evenwijdig aan de gaten in profiel #8671.

Stap 18: Breng de poten van het profiel waterpas en stel schroeven en pluggen in op uw specifiek grondtype. Let op de plaatsing van het tuinhuisje, de korte palen bijgevolg de richting van de helling.

* Draai de moeren aan en de assemblage is voldaan.

Draai schroeven en moeren (8192 & 466) niet vast voordat het montageproces compleet is. Deze 2 icoontjes geven+B5 aan of het vastdraaien van schroeven is vereist.

**Let op:**

Verankering van dit product aan de grond is van essentieel belang voor de stabiliteit en stevigheid. Deze fase dient te worden voltooid, om uw garantie geldig te laten blijven.

IMPORTANTE

Si prega di leggere attentamente le istruzioni prima di iniziare a montare questo prodotto. Si prega di andare passo passo nell'ordine indicato in queste istruzioni. Conservare le istruzioni in un luogo sicuro per un futuro riferimento.

Consigli di cura e sicurezza

- Per motivi di sicurezza si consiglia vivamente che il prodotto sia assemblato da almeno due persone.
- Alcuni componenti hanno dei bordi in metallo. Si prega di prestare attenzione quando si maneggiano questi componenti. Indossare sempre guanti, scarpe e occhiali di protezione durante il montaggio.
- Non cercare di montare il Prodotto in presenza di vento o pioggia.
- Non tentare di montare il Prodotto se siete stanchi, avete preso droghe, farmaci o alcool, o se siete inclini a vertigini.
- Smaltire tutti i sacchetti di plastica in modo sicuro - tenerli lontani dalla portata dei bambini.
- Tenere i bambini lontani dalla zona di assemblaggio.
- Quando utilizzate una scala o strumenti di potenza, assicuratevi di seguire i consigli di prudenza del produttore.
- Non salite o rimanete in piedi sul tetto.
- Gli articoli pesanti non devono essere appoggiati contro i pali.
- Tenere tetto e grondaie pulite da neve, sporco e foglie.
- Un forte carico di neve sul tetto può rendere pericoloso stare al di sotto o nelle vicinanze.
- Se la vernice si è graffiata durante il montaggio può essere riparata.

Istruzioni per la pulizia

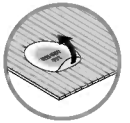
- Per pulire il Prodotto, utilizzare un detergente delicato e risciacquare con acqua pulita fredda.
- Non utilizzare acetone, detersivi abrasivi o altri detersivi speciali per la pulizia dei pannelli.
- Pulisci il prodotto una volta che il montaggio è completo.

Prima dell'Assemblea

- Scegliete con cura il vostro luogo di montaggio prima di assemblare.
- Il terreno delle superficie deve essere perfettamente piatto e livellato e deve avere una solida base come cemento, asfalto, terra, ecc.
- Ordinare i componenti e verificare con l'elenco contenuto
- Le parti devono essere poste a portata di mano. Conservare tutte le piccole parti (viti, ecc.) in una bacinella per evitare di perderle.
- Si prega di consultare le vostre autorità locali in caso siano richiesti permessi prima di costruire il prodotto.

⚠ Attenzione:

- Ti preghiamo di notare che i pannelli vanno installati con il lato protezione raggi UV verso l'esterno (segnato con la scritta "THIS SIDE OUT") Rimuovi l'adesivo di plastica mentre i pannelli sono in posizione.

**Durante il Montaggio**

i Quando si incontra l'icona informazioni, fare riferimento alla relativa fase di montaggio per commenti e assistenza aggiuntivi.

Durante il montaggio utilizzare una superficie morbida sotto le parti per evitare graffi e danni.

i Passi

Passo 3: Stendi con cautela il silicone lungo la sezione trasversale del profilo e collega immediatamente i profili. Si consiglia di cancellare il silicone residuo in eccesso.

Passo 4: Facoltativo: se si desidera aggiungere le tende di Palram o il set di reti, infilare le clip di plastica attraverso la guida di ciascun profilo. (Palram's Curtains / Netting Set non sono forniti).

Passo 5: Si prega di notare il posizionamento dei poli corti.

Passo 8: Si prega di notare i poli centrali e collegare il polo corto tra gli altri due poli corti.

Passo 9: Si prega di aggiungere silicone nell'area interna della parte # 8327 come illustrato.

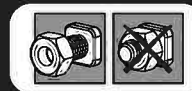
Passo 12: Si prega di assicurarsi di installare i pannelli con il lato fuori protetto UV. (contrassegnato con "THIS SIDE OUT") Rimuovi l'adesivo di plastica mentre i pannelli sono in posizione.

Passo 17: Si prega di effettuare dei fori nei pannelli per posizionarli esattamente paralleli ai fori nel profilo # 8671.

Passo 18: Si prega di livellare le gambe del profilo e di adattare le viti e i tasselli al tuo tipo di terreno specifico. Si prega di notare la posizione del Prodotto, i poli corti e di conseguenza la direzione di pendenza.

* Si prega di serrare tutte le viti al termine del montaggio.

Non serrare viti e dadi (8192 & 466) fino alla fine del processo di assemblaggio. Queste 2 icone indicano se è necessario o meno serrare le viti

**Nota bene:**

il fissaggio di questo prodotto a terra è essenziale per ottenere stabilità e rigidità. Affinché la garanzia sia valida è necessario completare questo passaggio.

DÔLEŽITÉ

Pred začatím montáže tohto výrobku si, prosím, dôkladne prečítajte tieto pokyny. Skôr, než začnete s montážou výrobku, si dôkladne prečítajte tieto pokyny. Kroky vykonávajte v poradí uvedenom v týchto pokynoch. Pokyny si odložte na bezpečné miesto, aby ste ich mohli v budúcnosti znova použiť.

Rady ohľadne starostlivosti a bezpečia

- Z dôvodu bezpečnosti výrazne odporúčame, aby výrobok montovali aspoň dvaja ľudia.
- Niektoré časti majú kovové hrany. Pri zaobchádzaní s časťami buďte opatrní. Počas montáže vždy noste rukavice, topánky a bezpečnostné okuliare.
- Nesnažte sa altánok zmontovať počas veterného počasia alebo vlhka.
- Nepokúšajte sa o montáž altánku, ak ste unavený, užili ste lieky, drogy alebo alkohol, alebo ak máte sklon k závratom.
- Bezpečne odstráňte všetky plastové obaly – udržiňte ich mimo dosahu malých detí.
- Udržujte deti mimo oblasti montáže.
- Pri používaní schodkového rebríka alebo elektrického náradia sa ubezpečte, že nasledujete bezpečnostné pokyny výrobcu.
- Nelezte na strechu a nestavajte sa na ňu.
- Neopierajte ani nekladajte na profily.
- O opory neopierajte ťažké predmety.
- Strechu a odkvapy čistite od snehu, špiny a lístia.
- Ak je na streche veľa ťažkého snehu, môže byť nebezpečné stáť či už pod ňou alebo v jej blízkosti.
- Pokiaľ bola farba poškodená počas montáže, môže byť fixovaná.

Pokyny na čistenie

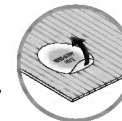
- Na vyčistenie výrobku použite jemný roztok saponátu s vodou a opláchnite ho čistou studenou vodou.
- Na čistenie panelov nepoužívajte acetón, abrazívne čističe alebo iné špeciálne čistiace prostriedky.
- Po ukončení montáže vyčistite výrobok.

Pred montážou

- Miesto montáže si opatrne vyberte skôr, než s montážou začnete.
- Povrch zeme musí byť dokonale rovný a musí mať pevnú základňu, napríklad betón, asfalt, plošinu, atď.
- Zoradte si všetky časti a porovnajte ich so zoznam častí.
- Súčiastky si rozložte tak, aby ste ich mali poruke. Malé súčiastky (šrúby, atď.) dajte do misky, aby sa nestratili.
- Prosím, poraďte sa so svojím miestnym orgánom prípadné povolenie je potrebné vystaviť zápojom.

⚠ Pozor:

- Panely inštalujte s UV chránenou stranou smerom von (označenie „THIS SIDE OUT“) Po umiestnení panelov odstráňte plastovú nálepku.

**Počas montáže**

- **i** Keď narazíte na informačnú ikonu, riadte sa, prosím, náležitým krokom montáže, pri ktorom nájdete ďalšie komentáre a pomoc.

Počas montáže použite pod časťami mäkký povrch, aby ste sa vyhli poškrabaniu a poškodeniu.

i Kroky

Krok 3: Silikón naneste opatrne pozdĺž prierezu profilu a ihneď spojte profily dokopy. Odporúča sa vyčistiť extra zvyšky silikónu.

Krok 4: Voliteľné - Ak si prajete doplniť sadu záclon či závesov Palram, prosím zasuňte plastové spony do koľajničiek v každom profile (sada záclon / závesov Palram nie je dodávaná s výrobkom).

Krok 5: Všimnite si umiestnenie krátkych stĺpov.

Krok 8: Všimnite si stredné stĺpy a pripevnite krátky stĺp medzi ďalšie dva krátke stĺpy.

Krok 9: Naneste silikón na vnútorný okraj časti # 8327, tak ako je znázornené na obrázku.

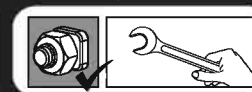
Krok 12: Panely inštalujte s UV chránenou stranou smerom von (označenie „THIS SIDE OUT“) Po umiestnení panelov odstráňte plastovú nálepku.

Krok 17: Vyvrtajte otvory do panelov tak, aby boli umiestnené paralelne s otvormi v profile # 8671.

Krok 18: Vyrovnajte nohy profilov a prispôbte skrutky a zátky podľa druhu terénu. Všimnite si umiestnenie prístrešku, krátke stĺpy a následne smeru sklonu.

*Na konci montáže, prosím, dotiahnite všetky skrutky.

Nedoťahujte skrutky a matice (8192 & 466) až do dokončenia procesu montáže. Tieto 2 ikony označujú, či je potrebné skrutky dotiahnuť alebo nie

**Veďte prosím:**

na vedomie: Ukotvenie tohto výrobku na zem, je potrebné pre jeho stabilitu a tuhosť. Vyžaduje sa na dokončenie tejto fázy, aby platila záruka.

POMEMBNO

Pazljivo preberite ta navodila, preden začnete sestavljati ta izdelek. Izvedite korake v zaporedju, kot je navedeno v teh navodilih. Ta navodila shranite na varnem mestu za kasnejšo uporabo.

Varnostni nasvet

- Zaradi varnostnih razlogov močno priporočamo, da izdelek sestavljata najmanj dve osebi.
- Nekateri deli lahko imajo ostre robove. Pri ravnanju s komponentami bodite previdni. Vedno nosite rokavice, čevlje, zaščitna očala in dolge rokave, ko sestavljate ali izvajate vzdrževanje vašega izdelka.
- Izdelka ne poskušajte sestaviti v vetrovnih ali mokrih pogojih.
- Izdelka ne poskušajte sestaviti, če ste utrujeni, ste zaužili droge, zdravila ali pili alkohol, ali če ste nagnjeni k omotici.
- Varno odstranite vse plastične vrečke - hranite jih izven dosega majhnih otrok.
- Otroke držite stran od območja za sestavljanje.
- Pri uporabi lestve ali električnih orodij se prepričajte, da upoštevate varnostne nasvete proizvajalca.
- Ne vzpenjajte se ali stojte na strehi.
- Ne obešajte se ali ležite na profilih.
- Ne naslanjajte težkih predmetov na droge.
- Na strehi in v žlebovih se ne sme nabrati sneg, umazanija in listi.
- Zaradi visoke obremenitve s snegom na strehi, se lahko pojavi nevarnost za stanje pod ali v bližini strehe.
- Če se med sestavljanje barva odlušči, lahko to popravite.

Navodila za čiščenje

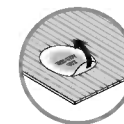
- Za čiščenje izdelka uporabite blago raztopino detergenta in sperite s hladno čisto vodo.
- Za čiščenje plošč ne uporabljajte acetona, abrazivnih čistil ali drugih posebnih detergentov.
- Očistite izdelek, ko je sklop sestavljen.

Pred sestavljanjem

- Preden začnete sestavljanje, previdno izberite mesto postavitve.
- Površina tal mora biti povsem ravna in izravnana in imeti trdno podlago, kot je npr. beton, asfalt, krov itd.
- Razvrstite dele in preverite seznam delov.
- Dele razprostrite v bližini. Vse majhne dele (vijake itd.) shranjujte v posodo, da se ne izgubijo.
- Prosimo, obrnite se obrnite na lokalne organe, če so potrebna dovoljenja pred postavitvijo izdelka.

⚠ Pozor

- Prepričajte se, da namestite plošče z UV zaščiteno stranjo (označen s "THIS SIDE OUT") navzven in odstranite nalepko, ko so plošče nameščene.

**Med sestavljanjem**

- Ko naletite na ikono informacij, si oglejte ustrezen korak montaže za dodatne pripombe in pomoč.

Med sestavljanjem položite mehko podlago pod dele, da se izognete praskam in poškodbam.

i Koraki

Korak 3: Previdno razširite silikon vzdolž preseka profila in takoj sestavite profile. Priporočamo je, da odvečni silikon obrišete.

Korak 4: Izbirno - če želite dodati zavese ali komplet mrež Palram, napeljite plastične sponke skozi tirnico v vsak profil. (Zavese ali komplet mrež Palram niso priloženi).

Korak 5: Upoštevajte postavitev kratkih drogov.

Korak 8: Prosimo, upoštevajte srednje droge in pritrдите kratki drog med druga dva kratka droga.

Korak 9: Prosimo, dodajte silikon na notranjo stran dela # 8327, kot je prikazano.

Korak 12: Prepričajte se, da namestite plošče z UV zaščiteno stranjo (označen s "THIS SIDE OUT") navzven in odstranite nalepko, ko so plošče nameščene.

Korak 17: Luknje v plošče izvrtajte tako, da bodo natančno vzporedno z luknjami v profilu #8671.

Korak 18: Izravnajte noge profila in prilagodite vijake in čepe na vašo posebno vrsto tal. Upoštevajte postavitev gazebo, kratkih drogov in posledično smeri pobočja.

* Ko zaključite montažo, privijte vse vijake.

Ne pritegnite vijakov in matic (8192 in 466), dokler ne zaključite postopka sestavljanja. Ti 2 ikoni označujeta, ali je potrebno pritegovanje vijakov ali ne.

**Opomba:**

Sidranje tega proizvoda v tla je bistvenega pomena za njegovo stabilnost in togost. To fazo morate dokončati, da bo vaša garancija veljavna.

OLULINE

Palun tutvuge käesolevate juhistega põhjalikult enne seda, kui alustate selle toote kokkupanemist. Palun teostage nimetatud sammud käesolevates juhistes mainitud järjekorras. Palun hoidke käesolevad juhised turvalises kohas alles, et tulevikus neid kasutada.

Ohutusnõuanded

- Ohutuskaalutlustel soovitame toodet kokku panna vähemalt kahel inimesel.
- Mõnel osal võivad olla teravad ääred. Palun olge koostisosade käsitlemisel ettevaatlik. Kandke oma toodet kokku pannes või selle juures hooldustöid teostades alati kindaid, jalanõusid, ohutusprille ja pikki varrukaid.
- Ärge üritage toodet kokku panna tuulistes või märgades tingimustes.
- Ärge üritage toodet kokku panna, kui olete väsinud, olete tarbinud uimasteid, ravimeid või alkoholi, või kui muutute kergesti uimaseks.
- Vabanegage kõigist plastikkottides turvaliselt - vältige nende sattumist väikeste laste käeulatusse.
- Vältige laste sattumist eseme kokkupanemisalale.
- Kasutades treppredelit või elektrilisi tööriistu, veenduge, et järgite tootja ohutusjuhiseid.
- Ärge ronige katusele ega seiske katusel.
- Ärge rippuge ega lebage profiilidel.
- Raskeid artikleid ei tohiks nõjatuda postide vastu.
- Hoidke katus ja renn lumest, mustusest ja lehtedest puhtana.
- Raske lumekoorem katusel võib muuta katuse all või selle läheduses seismise ebaturvaliseks.
- Kui kokkupanekul on värvikihti kriimustatud, siis on seda võimalik parandada.

Puhastusjuhised

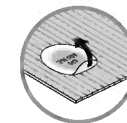
- Toote puhastamiseks kasutage pehmet pesuvahendilahust ja küürige toodet puhta külma veega.
- Ärge kasutage paneelide puhastamiseks atsetooni, abrasiivseid puhastusaineid ega muid erilisi detergente.
- Puhastage toodet siis, kui selle kokkupanek on lõppenud.

Enne kokkupanekut

- Valige kokkupaneku eelselt hoolikalt selleks sobiv koht.
- Aluspind peab olema täiesti tasane ja kindel ning tugeva põhjaga, nagu asfalt, betoon, tekk jms.
- Sorteerige osad ära ja kontrollige, et kõik osade nimekirjas leiduvad osad on olemas.
- Osad tuleks laiali laotada enda ligidale. Hoidke väikeseid osi (kruvid jne) kausis, et need kaduma ei läheks.
- Palun konsulteerige oma kohalike võimudega, kui toote kokkupanekuks on tarvis lubasid.

Tähelepanu

- Palun veenduge selles, et paigaldate UV-kaitsega paneelid nii, et UV-kaitse (märgitud kui "THIS SIDE OUT") jääks väljapoole, eemaldage kleebis siis, kui paneelid on omal kohal.

**Kokkupaneku ajal**

- i** Kohates teabeikooni, pöörduge lisakommentaari või abi saamiseks vastava kokkupanekusammu juurde.

Kokkupaneku ajal kasutage osade all pehmet pinda, et vältida osade kriimustamist ja kahjustamist.

Sammud

Samm 3: Kandke silikoon ettevaatlikult profiili ristlõikele ja kinnitage profiilid kohe teineteise külge. Soovitatav on ülejääv silikoon ära pühkida.

Samm 4: Valikuline - kui soovite lisada Palrami kardinaid või tasaarvelduse, siis palun viige plastikklambrid läbi iga profiili raja. (Palrami kardinaid / tasaarveldus ei kuulu komplekti).

Samm 5: Palun pange tähele lühikeste postide paigutamist.

Samm 8: Palun pange tähele keskmisi poste ja kinnitage lühike post kahe teise lühikese posti vahele.

Samm 9: Kandke silikoon osa #8327 sisemisele piirkonnale nii nagu joonisel kujutatud on.

Samm 12: Palun veenduge selles, et paigaldate UV-kaitsega paneelid nii, et UV-kaitse (märgitud kui "THIS SIDE OUT") jääks väljapoole, eemaldage kleebis siis, kui paneelid on omal kohal.

Samm 17: Palun puurige paneelidesse augud, mis asetuksid täpselt paralleelselt aukudele profiilis #8671.

Samm 18: Palun tasandage profiili toed ja kohandage kruvid ja prundid vastavalt spetsiifilisele pinnasetüübile. Palun pange tähele, kuhu katusealuse, lühikesed postid paigutate ja millise suunaga nõlva kalle on.

Ärge tihendage kruvisid ja mutreid (8192 & 466) enne kokkupaneku lõppu. Need 2 ikooni näitavad, kas kruvisid tuleb tihendada või mitte.

**Märkus:**

Toode tuleb selle stabiilsuse ja jäikuse tagamiseks ankurdada maa külge. See etapp tuleb lõpuni viia selleks, et tagada garantii kehtivus

FONTOS

A termék összeállítása előtt kérjük, olvassa át alaposan ezeket az utasításokat. A lépéseket az útmutatónak megfelelő sorrendben végezze el. Tartsa meg ezt az útmutatót egy biztonságos helyen, hogy később is használhassa.

Kezelési és biztonsági tanácsok

- Biztonsági okokból javasoljuk, hogy a terméket legalább két ember szerelje össze.
- Egyes részek fémszegélyekkel rendelkeznek. Kérjük, legyen óvatos az alkatrészekkel való munka során. Mindig viseljen kesztyűt, cipőt és védőszemüveget az összeszerelés során.
- Ne kísérelje meg a termék szeles, vagy nedves körülmények között összeszerelni.
- Ne próbálja meg összeszerelni a termék, ha fáradt, ha kábítószert fogyasztott, ha gyógyszert vett be, vagy alkoholt fogyasztott, vagy ha hajlamos a szédülésre.
- Az összes műanyag zacskót óvatosan távolítsa el - tartsa ezeket távol a kisgyermekektől.
- Tartsa távol a gyermekeket az összeszerelési területtől.
- Ha létrát, vagy elektromos kéziszerszámokat használ, ügyeljen arra, hogy mindig kövesse azon gyártók biztonsági előírásait.
- Ne másszon fel, vagy álljon a tetőre.
- Ne akassza le, ne feküdjön a profilokra.
- Nehéz tárgyakat nem szabad a pilléreknek támasztani.
- Tartsa tisztán a tetőt és az ereszcatornákat tisztítsa meg a hótól és levelektől.
- A tetőn lévő nehéz hó miatt nem biztonságos a tető alatt és a közelében állni.
- Ha az összeszerelés során megkarcolódik a festés, az a későbbiekben javítható.

Tisztítási útmutató

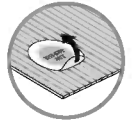
- Amikor a termék tisztításra szorul, használjon enyhe tisztítószeres oldatot, majd öblítse le hideg, tiszta vízzel.
- A panelek tisztításához ne használjon acetont, súrolószereket, vagy egyéb speciális tisztítószereket.
- A terméket csak a felszerelést követően tisztítsa meg.

Előkészület az összeszereléshez

- Mielőtt megkezdene az összeszerelést, gondosan válassza meg annak helyét.
- A alapnak tökéletesen síknak és egyenletesnek, valamint szilárdnak kell lennie, például beton, aszfalt, hajópadló stb.
- Ellenőrizze az alkatrészeket a tartalomjegyzéket alapján.
- Az alkatrészeket lehetőleg a közelben helyezze el. Tartsa a kis alkatrészeket (csavarokat stb.) egy tálban, hogy ne vesszenek el.
- Kérjük, forduljon a helyi hatóságokhoz, ha engedélyköteles az termék felépítése.

**Figyelem**

- Győződjön meg róla, hogy a paneleket az UV védett oldalával felfele helyezze el (mely a "THIS SIDE OUT" jelzéssel lett ellátva), Amint a táblák a helyükre kerültek, vegye le róluk a műanyag matricákat.

**A szerelés során**

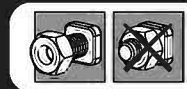
Ha az információs ikont látja, keresse ki a rá vonatkozó összeszerelési lépést a további megjegyzések vagy segítség megtekintéséhez.

Az összeszerelés során használjon valamilyen puha borítást a talajon, hogy elkerülje az alkatrészek megkarcolódását, vagy egyéb károkat.

Lépések

- 3. lépés:** Óvatosan vigyen fel szilikonos ragasztót a szelvény keresztmetszetére, majd ezután rögtön illessze össze a szelvényeket. Ajánlatos letörölni a felesleges szilikont.
 - 4. lépés: Opcionális** - Ha Palram függőnyt vagy hálósztettet is fel kíván szerelni, csavarja át a műanyag csatokat a sínen minden szelvénynél. (A Palram függőnye / hálósztettje nincs a csomagolásban).
 - 5. lépés:** Ügyeljen a rövid rudak elhelyezésére.
 - 8. lépés:** Ügyeljen a középső rudakra, és a rövid rudat illessze a másik két rövid rúd közé.
 - 9. lépés:** Vigyen fel szilikont a # **8327** számú alkatrész belső felére az ábrának megfelelően.
 - 12. lépés:** Győződjön meg róla, hogy a paneleket az UV védett oldalával felfele helyezze el (mely a "THIS SIDE OUT" jelzéssel lett ellátva), Amint a táblák a helyükre kerültek, vegye le róluk a műanyag matricákat.
 - 17. lépés:** Fúrjon lyukakat a szelvényekbe, ezeket a #**8671** számú szelvény furataival kell párhuzamba állítani.
 - 18. lépés:** Állítsa egyenesre a szelvény lábait, majd állítsa a csavarokat és a kupakokat az adott talajtípushoz. Ügyeljen a pavilon elhelyezésére, a rövid rudakra, valamint a lejtő irányára.
- * Az összeszerelés végén szorítson meg minden csavart még egyszer.

Ne húzza meg a csavarokat és anyákat (8192 és 466) az összeszerelés befejezéséig. Ezek a két ikon jelzi, hogy szükséges-e a csavarok meghúzása.

**jegyzet:**

A termék rögzítése a talajhoz elengedhetetlen annak stabilitásához és merevségéhez. Ezt a jótállás érvényesítése érdekében is el kell végezni.

Ważne

Przed przystąpieniem do montażu produktu prosimy o uważne zapoznanie się z instrukcją oraz o przeprowadzanie poszczególnych etapów montażu w kolejności określonej w niniejszej instrukcji. Zachowaj tę instrukcję w bezpiecznym miejscu do przyszłego użytku.

Porada bezpieczeństwa

- Ze względów bezpieczeństwa zalecamy wykonanie montażu produktu przez co najmniej dwie osoby.
- Niektóre części posiadają ostre krawędzie. Należy zachować ostrożność podczas montażu. Należy zawsze nosić rękawice, buty oraz okulary ochronne podczas montażu bądź konserwacji produktu
- Nie należy wykonywać montażu podczas występowania niekorzystnych warunków atmosferycznych, takich jak deszcz lub wiatr.
- Nie należy wykonywać montażu w przypadku odczuwania zmęczenia, znajdowania się pod wpływem środków odurzających, leków, alkoholu lub w przypadku podatności na zawroty głowy.
- Należy w bezpieczny sposób usunąć wszystkie plastikowe torby - trzymać je poza zasięgiem dzieci.
- Trzymaj dzieci z dala od miejsca wykonywania montażu.
- Podczas korzystania z drabiny lub elektronarzędzi, upewnij się, że postępujesz zgodnie z zaleceniami bezpieczeństwa producenta.
- Nie wspinaj się ani nie stawaj na dachu.
- Nie zawieszaj się ani nie kładź na profilach.
- Nie opieraj ciężkich przedmiotów o słupki.
- Chroń dach i rynny przed zalegającym śniegiem, ziemią oraz liśćmi.
- Zalegający śnieg może spowodować uszkodzenie produktu, przez co może on stanowić zagrożenie dla osób znajdujących się wewnątrz lub w pobliżu.
- Jeżeli kolor został zdrapany podczas montażu, można go naprawić.

Instrukcje czyszczenia

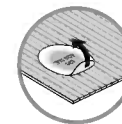
- Do czyszczenia altany należy użyć delikatnego środka czyszczącego i spłukiwać zimną wodą.
- Do mycia paneli nie używaj acetonu, ściernych środków czyszczących ani innych substancji chemicznych.
- Wyczyść produkt po zakończonym montażu.

Przed montażem

- Wybierz swoją witrynę dokładnie przed rozpoczęciem montażu.
- Podłoga musi być idealnie płaska i wyrównana a także wykonana z solidnego materiału, taki jak beton, asfalt, kamień, itp.
- Posortuj części i sprawdź zgodnie z listą części zawartości.
- Części powinny być położone blisko, w zasięgu ręki. Małe części (np. śróbki) należy przechowywać w odpowiednim naczyniu tak, aby ich nie zgubić.
- Należy skonsultować się z lokalnymi władzami, jeśli wymagane są jakiegokolwiek pozwolenia przed rozpoczęciem budowy produktu.

**Uwaga**

- Upewnij się, żeby zamontować panele tak, żeby strona odporna na promieniowanie ultrafioletowe znajdowała się na zewnątrz (oznaczona "THIS SIDE OUT" = "tą stroną na zewnątrz") Należy usunąć plastikową naklejkę, gdyż panele znajdują się już na swoim miejscu.

**Podczas montażu**

Ikona informacyjna wskazuje na konieczność zapoznania się z dodatkowymi informacjami dotyczącymi danego etapu montażu.

Aby zapobiec zdrapaniom i uszkodzeniom części podczas montażu podłóż pod nie miękką paletę.

**Kroki**

Krok 3: Należy ostrożnie rozprowadzić silikon wzdłuż przekroju profilu i natychmiast połączyć profile. Zaleca się wytarcie pozostałości silikonu.

Krok 4: Dodatkowo - Jeśli zechcą Państwo dodać zasłony Palram lub zestaw siatek, należy wsunąć plastikowe klipsy w listwę w każdym profilu. (Zasłony Palram / Zestaw siatek nie są dołączone).

Krok 5: Należy zwrócić uwagę na rozmieszczenie krótkich drążków.

Krok 8: Należy zwrócić uwagę na środkowe drążki i przymocować krótki drążek pomiędzy dwoma pozostałymi drążkami.

Krok 9: Należy dodać silikon na wewnętrznej powierzchni części #8327, jak pokazano na rysunku.

Krok 12: Upewnij się, żeby zamontować panele tak, żeby strona odporna na promieniowanie ultrafioletowe znajdowała się na zewnątrz (oznaczona "THIS SIDE OUT" = "tą stroną na zewnątrz") Należy usunąć plastikową naklejkę, gdyż panele znajdują się już na swoim miejscu.

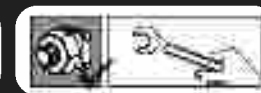
Krok 17: Należy wywiercić otwory w panelach tak, aby znajdowały się dokładnie równolegle do otworów w profilu #8671.

Krok 18: Należy wypoziomować nogi profilu i dopasować śruby oraz kołki do danego typu podłoża. Należy zwrócić uwagę na rozmieszczenie altanki, krótkich drążków, a co za tym idzie na kierunek nachylenia.

* Należy dokręcić wszystkie śrubki po ukończeniu montażu.

Nie należy dokręcać śrub i nakrętek (8192 & 466) aż do zakończenia montażu.

Te dwie ikonki informują, czy śruby wymagają dokręcenia czy nie.

**Uwaga:**

Przymocowanie tego produktu do ziemi jest kluczowe dla zapewnienia mu stabilności i sztywności. Aby zachować ważność gwarancji, należy zakończyć ten etap montażu.

ВАЖНАЯ ИНФОРМАЦИЯ

Пожалуйста, внимательно прочитайте эту инструкцию, прежде чем приступать к сборке этого продукта.
Выполняйте шаги в рекомендуемом порядке, указанном в этой инструкции.
Храните эту инструкцию в надежном месте для дальнейшего использования.

Советы по безопасности

- В целях безопасности мы настоятельно рекомендуем не менее чем двум человекам собирать этот продукт.
- Некоторые детали могут иметь острые края. Будьте осторожны при обращении с компонентами продукта.
Всегда надевайте перчатки, обувь, защитные очки и одежду с длинными рукавами при сборке или выполнении любого вида обслуживания вашего продукта.
- Не пытайтесь собрать продукт в ветреных или влажных условиях.
- Не пытайтесь собрать продукт, если вы устали, принимали наркотики, лекарства или алкоголь, или если вы склонны к головокружениям.
- Утилизируйте все пластиковые пакеты безопасно, держите их в недоступном для детей месте.
- Держите детей подальше от места сборки.
- При использовании стремянки или электроинструмента убедитесь в том, что вы следуете рекомендациям по безопасности.
- Не поднимайтесь и не вставляйте на крышу.
- Не висите и не прислоняйтесь всем телом к профилям.
- Тяжелые предметы не следует прислонять к шестам.
- Держите крышу и водосточную трубу очищенными от снега, грязи и листьев.
- Тяжелая снеговая нагрузка на крыше может сделать ее небезопасной для того, чтобы вы могли стоять под ней или находиться поблизости.
- Если вы испортили покраску во время сборки, этот момент можно исправить.

Инструкции по уборке

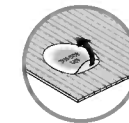
- Чтобы очистить продукт, используйте раствор мягкого моющего средства и смойте средство после очищения холодной водой.
- Не используйте ацетон, абразивные чистящие средства или другие специальные моющие средства для чистки панелей.
- Очистите продукт после завершения сборки.

Перед сборкой

- Перед началом сборки тщательно выберите место.
- Поверхность грунта должна быть абсолютно ровной и нивелированной, а также иметь твердое основание, например, бетон, асфальт, доска и т. д.
- Отсортируйте детали и проверьте их список.
- Детали должны быть расположены под рукой. Храните все мелкие детали (винты и т. д.) в глубокой таре, чтобы они не потерялись.
- Проконсультируйтесь с местными органами власти, если требуется разрешение до начала сборки продукта.

**Внимание**

- Пожалуйста, убедитесь в том, что вы устанавливаете панели с защищенной от ультрафиолетового излучения стороной (на ней существует надпись большими буквами "THIS SIDE OUT"), и удалите наклейку, когда панели уже установлены.

**Во время сборки**

Если вы столкнулись с информационным значком, пожалуйста, обратитесь к соответствующему шагу сборки для ознакомления с дополнительными комментариями и получением помощи.

Во время сборки используйте мягкую поверхность под деталями, чтобы избежать царапин и повреждений.

**Шаги**

Шаг 3: Осторожно распределите силикон вдоль поперечного сечения профиля и сразу же присоедините профили. Рекомендуется удалять остаток силикона.

Шаг 4: Дополнительно: если вы хотите добавить занавески или сетку Palram, навинтите пластиковые зажимы через рельс в каждом профиле.

(Занавески / сетка Palram не поставляются).

Шаг 5: Обратите внимание на размещение коротких столбиков.

Шаг 8: Обратите внимание на средние столбики и прикрепите короткий столбик между двумя другими короткими столбиками.

Шаг 9: Пожалуйста, добавьте силикон на внутреннюю поверхность части № 8327, как показано на рисунке.

Шаг 12: Пожалуйста, убедитесь в том, что вы устанавливаете панели с защищенной от ультрафиолетового излучения стороной (на ней существует надпись большими буквами "THIS SIDE OUT"), и удалите наклейку, когда панели уже установлены.

Шаг 17: Просверлите отверстия в панелях, которые должны быть расположены точно параллельно отверстиям в профиле № 8671.

Шаг 18: Пожалуйста, выровняйте стойки профиля и приспособьте винты и вилки к вашему типу поверхности. Обратите внимание на расположение беседки, коротких столбиков и, следовательно, направление наклона.

* При завершении сборки затяните все гайки.

Не затягивайте винты и гайки (8192 и 466) до завершения процесса сборки.
Эти 2 значка показывают, нужна ли затяжка винтов или нет.

**Примечание:**

Закрепление этого продукта на земле имеет важное значение для его стабильности и прочности. Для того чтобы ваша гарантия действовала, требуется завершить этот шаг.

SVARĪGI

Lūdzu, pirms šī produkta uzstādīšanas, rūpīgi izlasiet šos norādījumus.
Lūdzu, veiciet darbības šajos norādījumos norādītajā kārtībā.
Noglabājiet šos norādījumus drošā vietā, lai varētu tos izmantot arī vēlāk.

Drošības Padoms

- Drošības apsvērumu dēļ mēs iesakām, lai šī produkta montāžā piedalītos vismaz divi cilvēki.
- Dažām detaļām var būt asas malas. Lūdzu, uzmanieties, strādājot ar komponentiem. Vienmēr valkājiet cimdus, apavus, aizsargbrilles un apģērbus ar garām piedurknēm, montējot vai veicot jebkādu jūsu produkta apkopi.
- Nemēģiniet montēt produktu vējainos vai mitros apstākļos.
- Nemēģiniet montēt produktu, ja esat noguris, esat lietojis medikamentus, zāles vai alkoholu vai ja jums ir reiboņi.
- Izmetiet visus plastmasas maisus drošā vietā - uzglabājot tos maziem bērniem nepieejamā vietā.
- Turiet bērnus pēc iespējas tālāk no montāžas vietas.
- Lietojot saliekamās kāpnes vai elektroinstrumentus, pārliecinieties, ka sekojat ražotāja norādījumiem par drošību.
- Nekāpiet un nestāviet uz jumta.
- Nepārkaraties vai neguliet uz profiliem.
- Smagie priekšmeti nedrīkst būt novietoti pret poliem.
- Uzturiet jumtu un notekas bez sniega, netīrumiem un lapām.
- Smagā sniega slodze uz jumta var būt nedroši stāvēt zem tā vai tā tuvumā.
- Ja montāžas laikā krāsa tika saskrāpēta, to var salabot.

Tīrīšanas norādījumi

- Lai tīrītu produktu, izmantojiet vieglu mazgāšanas līdzekļa šķīdumu un noskalojiet ar tīru un aukstu ūdeni.
- Paneļu tīrīšanai neizmantojiet acetonu, abrazīvus tīrīšanas līdzekļus vai citus īpašus mazgāšanas līdzekļus.
- Notīriet produktu, kad montāža ir pabeigta.

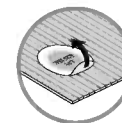
Pirms montāžas

- Pirms montāžas rūpīgi izvēlieties vietu.
- Zemes virsmai jābūt pilnīgi plakanaī un nolīmeņotai, un tai jābūt ar cietu pamatni, piemēram, betonu, asfaltu, koka klāju utt.
- Izkārtojiet detaļas un pārbaudiet tās pēc detaļu saraksta.
- Detaļas būtu jānovieto tuvu pie rokas. Salieciet visas sīkās detaļas (skrūves utt.) bļodā, lai tās nepazustu.
- Lūdzu, pirms produkta būvniecības konsultējieties ar vietējām varas iestādēm, gadījumā ja ir nepieciešamas kādas atļaujas.



Uzmanību

- Lūdzu, pārliecinieties, ka paneļi ir uzstādīti ar UV aizsargājamo pusi uz āru (atzīmēts ar "THIS SIDE OUT") un noņemiet uzlīmi, kad paneļi ir novietoti vietā.



Montāžas laikā



Ja uzduroties informācijas ikonai, lūdzu, skatieties attiecīgo montāžas soli papildus komentāriem un palīdzībai.

Montāžas laikā zemām detaļām izmantojiet mīkstu virsmu, lai izvairītos no skrāpējumiem un bojājumiem.



Soļi

Solis 3: Uzmanīgi uzliek silikona līmi caur profila šķērsriezumu un nekavējoties piestiprina profilus. Ieteicams noslaucīt atlikušo silikonu.

Solis 4: Pēc izvēles - ja vēlaties pievienot Palram aizkarus vai tīklu komplektu, lūdzu, vītņojiet plastmasas spraudes caur apmali katrā profilā. (Palram aizkari / tīklu komplekts nav iekļauts piegādē).

Solis 5: Lūdzu, ņemiet vērā īso statņu novietojumu.

Solis 8: Lūdzu, ņemiet vērā vidējos statņus un piestipriniet īso statni starp pārējiem diviem īsajiem statņiem.

Solis 9: Lūdzu, pievienojiet silikonu detaļas **#8327** iekšējā daļā, kā parādīts attēlā.

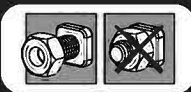
Solis 12: Lūdzu, pārliecinieties, ka paneļi ir uzstādīti ar UV aizsargājamo pusi uz āru (atzīmēts ar "THIS SIDE OUT") un noņemiet uzlīmi, kad paneļi ir novietoti vietā.

Solis 17: Lūdzu, urbiet caurumus paneļos, kas atrodas precīzi paralēli caurumiem profilā **#8671**.

Solis 18: Lūdzu, nolīmeņojiet profila kājas un pielāgojiet skrūves un aizbāžņus konkrētam grunts veidam. Lūdzu, ņemiet vērā lapenes novietojumu, īsos statņus un attiecīgo slīpuma virzienu.

* Lūdzu, pabeidzot montāžu, pievelciet visas skrūves.

Nepievelciet skrūves un uzgriežņus (8192 un 466), kamēr nav pabeigts montāžas process. Šīs 2 ikonas norāda, vai skrūvju pievilkšana ir vai nav nepieciešama.



Piezīme:

Šī produkta stiprināšana uz zemes ir būtiska tā stabilitātei un izturībai.
Lai jūsu garantija būtu derīga, šis posms ir obligāti jāaizpilda.

DŮLEŽITÉ

Než zahájíte montáž tohoto produktu, přečtěte si prosím pozorně tento návod. Všechny kroky prosím proveďte v pořadí uvedeném v tomto návodu. Tento návod si uschovejte na bezpečném místě pro budoucí potřebu.

Rady pro péči a bezpečnost

- Z bezpečnostních důvodů Vám důrazně doporučujeme, aby produkt montovaly alespoň dvě osoby.
- Některé součásti mají kovové hrany. Při manipulaci buďte proto opatrní. Během montáže používejte ochranné rukavice, obuv a bezpečnostní brýle.
- Nepokoušejte se provádět montáž produkt za větrného nebo deštivého počasí.
- Nepokoušejte se provádět montáž produkt, jestliže jste unavení, požili jste drogy, léčiva nebo alkohol, nebo pokud máte sklon k závratím.
- Všechny plastové sáčky nebo tašky odkládejte bezpečná místa – přechovávejte je mimo dosah dětí.
- Nepouštějte děti na montážní pracoviště.
- Budete-li používat žebřík nebo nástroje s mechanickým pohonem, zajistěte, abyste postupovali podle bezpečnostních doporučení výrobce.
- O stojné tyče neopírejte žádné těžké předměty.
- Nelezte na střechu ani na ní nestůjte.
- Nezavěšujte se ani nelehejte na profily.
- Střechu a okapy udržujte bez sněhu, nečistoty a listí.
- Silné zatížení sněhem na střeše může být nebezpečné když stojíte pod střechou nebo v její blízkosti.
- Hvis farve blev ridset under montage, kan den løses.

Návod k čištění

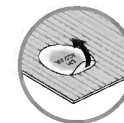
- K čištění produkt používejte slabý roztok saponátu, který poté opláchněte studenou čistou vodou.
- K čištění panelů nepoužívejte aceton, drhnuocí čisticí prostředky, ani jiné speciální odmašťovací prostředky.
- Po dokončení montáže očistěte produkt.

Before Assembly

- Vyberte si místo před zahájením montáže pozorně.
- Povrch země musí být dokonale rovný a musí mít pevnou základnu, například beton, asfalt, plošinu, atd.
- Roztřídte součásti a zkontrolujte podle seznamu obsahu.
- Součástky rozložte tak, aby jste je měli po ruce. Dejte všechny malé součástky (šrouby, atd.) do misky, aby se neztratily.
- Obratťe se na místní úřady, pokud je nutné nějaké povolení před montáží výrobku.

⚠ Pozor:

- Vezměte prosím na vědomí, že panely instalujete stranou s ochranou proti UV záření ven (označeno „THIS SIDE OUT“) Odstraňte plastovou nálepku, když panely budou na místě.

**Při montáži**

i Když narazíte na informační ikonu, podívejte se prosím na příslušný montážní krok na doplňující komentáře a rady.

Při montáži podložte součásti něčím s měkkým povrchem, abyste zamezili vzniku škrábanců a poškození.

i Kroky

Krok 3: Pečlivě rozetřete silikonové lepidlo podél průřezu profilu a spojte najednou profily. Doporučuje se otřít přebytek silikonu.

Krok 4: Volitelné - pokud chcete přidat Palram's záclony nebo Síťovku, prosím vážněte plastové svorky přes lištu v každém profilu. (Palram's záclony / síť nejsou dodávány).

Krok 5: Mějte na paměti umístění krátkých konců.

Krok 8: Vezměte středové kusy a připevňte krátký konec mezi další dva krátké díly.

Krok 9: Aplikujte silikon na vnitřní část # 8327, jak je znázorněno na obrázku.

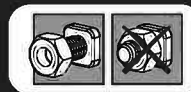
Krok 12: Vezměte prosím na vědomí, že panely instalujete stranou s ochranou proti UV záření ven (označeno „THIS SIDE OUT“) Odstraňte plastovou nálepku, když panely budou na místě.

Krok 17: Vyvrtejte díry v panelech, které mají být umístěny přesně rovnoběžně s otvory v profilu # 8671.

Krok 18: Vyrovnajte nohy profilu a přizpůsobte šrouby a zátky vašemu konkrétnímu typu podlahy. Vezměte prosím na vědomí umístění altánku, krátkých konců a následně směru sklonu svahu.

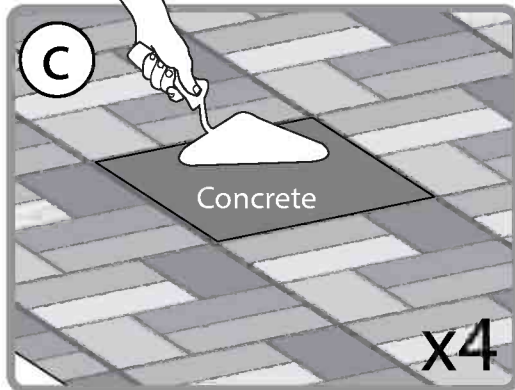
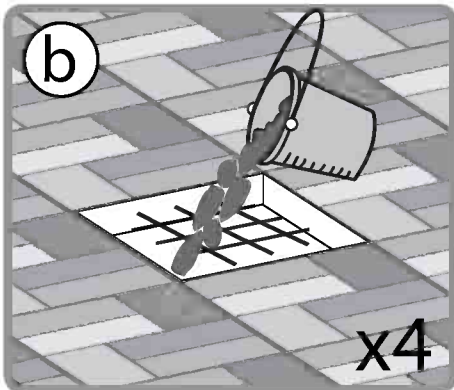
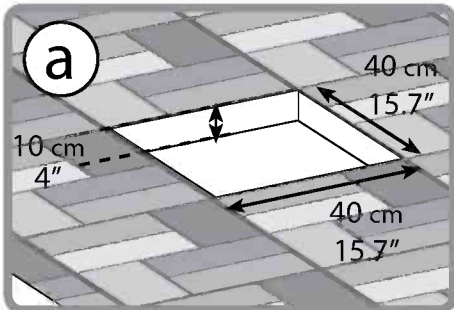
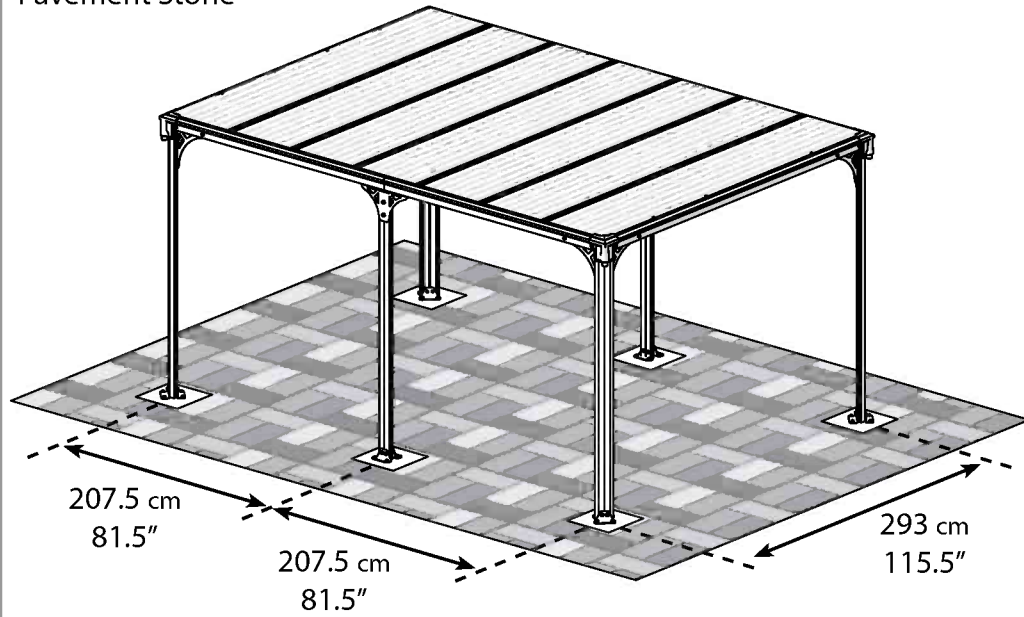
* Na konci montáže dotáhněte všechny matice.

Nedoťahujte skrutky a matice (8192 & 466) až do dokončenia procesu montáže. Tieto 2 ikony označujú, či je potrebné skrutky dotiahnuť alebo nie.

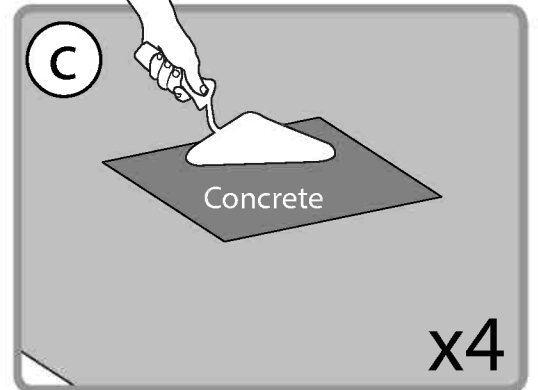
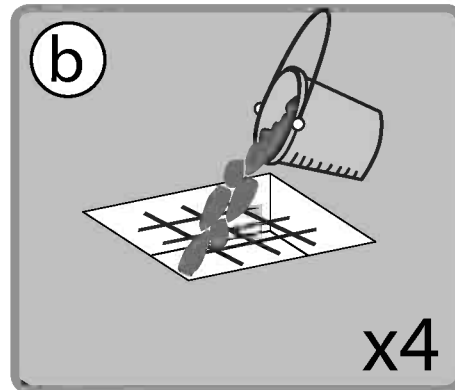
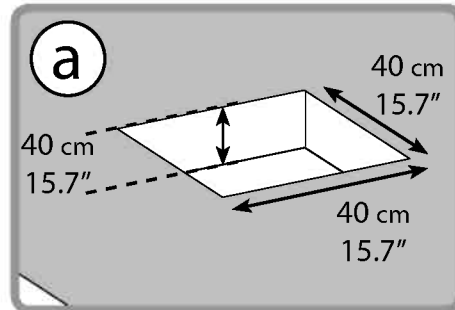
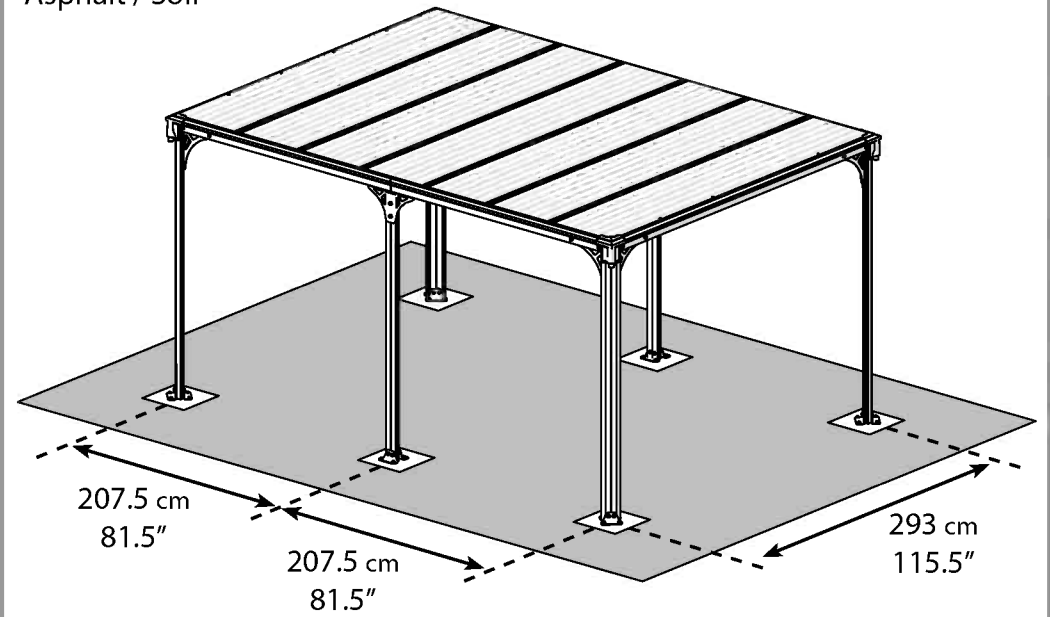


Mějte na paměti:
na vědomí: Ukotvení tohoto produktu k zemi je nezbytné pro jeho stabilitu a pevnost. Aby byla vaše záruka platná, je nutné dokončit tento krok.

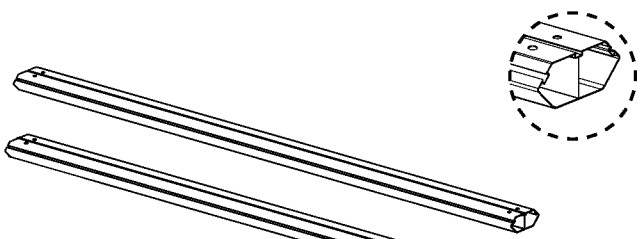
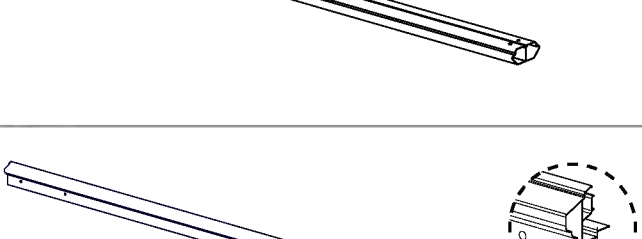
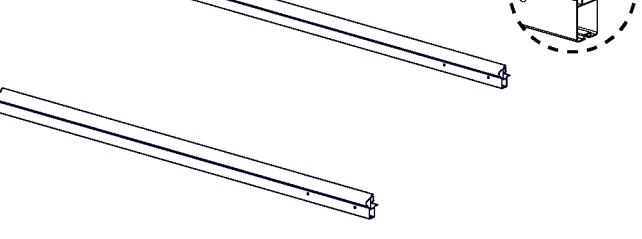
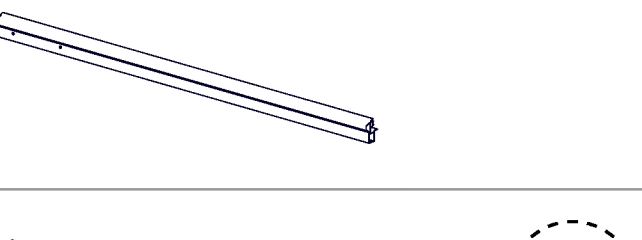
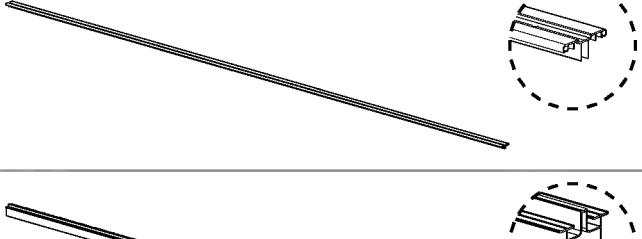
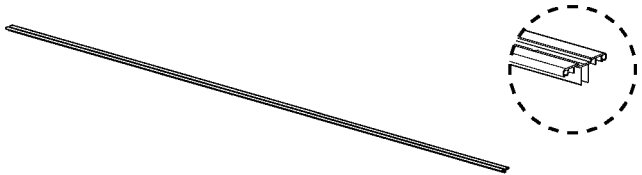
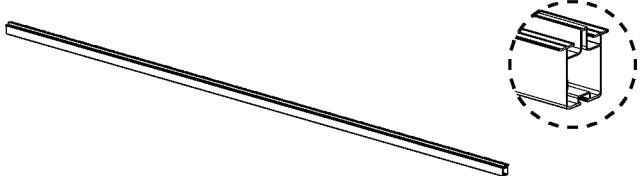
Pavement Stone

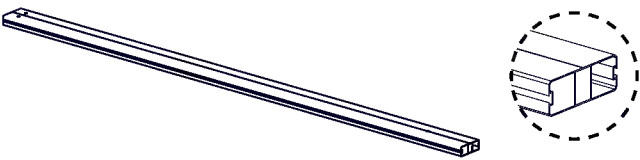
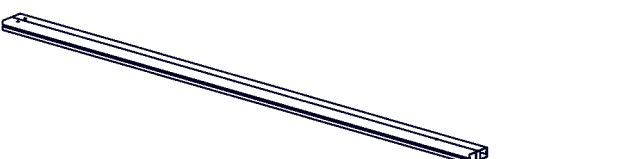
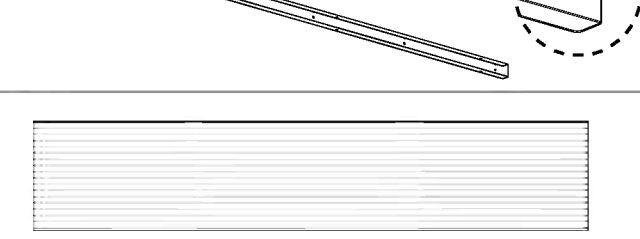
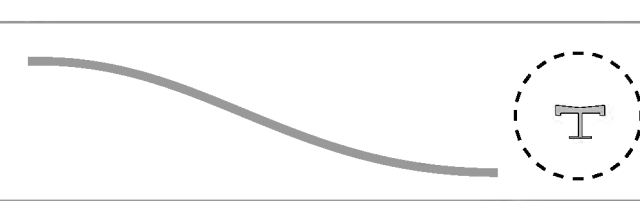



Asphalt / Soil

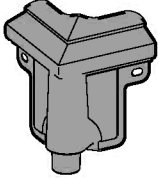
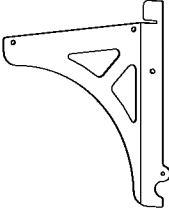
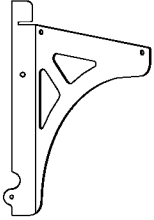
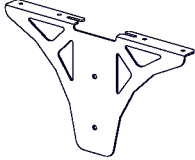











Contents

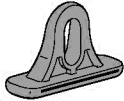
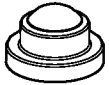

Item		Qty.
7664		2
8640		2
8639		2
8821		2
8822		2
8638		6
8637		6





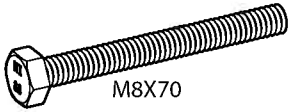
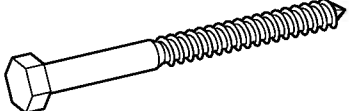
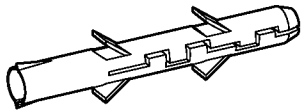
Item		Qty.
8824		1
8823		1
8671		2
8154		7
8794		12

Contents

Item		Qty.
8327		4
8641		4
8642		4
8826		2
8758		12
7750		2

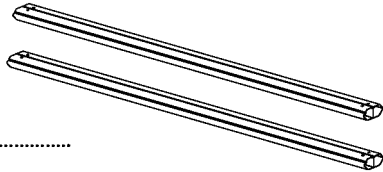
Item		Qty.
8192	 M6X13	16 (+2)
411	 M6X10	20 (+2)
466		44 (+5)
8674		60 (+6)
4024		8 (+1)
7221		8 (+1)
447		8 (+1)

7829		108 (+12)
5000		96 (+6)
5001		44 (+4)

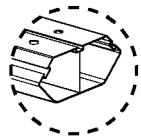
Item		Qty.
433		40 (+7)
426		64 (+6)
7121		40 (+4)
7119	 M8X55	24 (+2)
7679	 M8X70	16 (+2)
4000		24 (+1)
4010		24 (+1)

1

7664



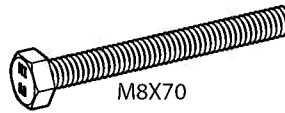
8640



..... 2

..... 2

7679



..... 8

8758



..... 8

433

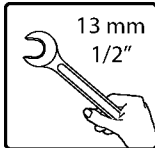


..... 16

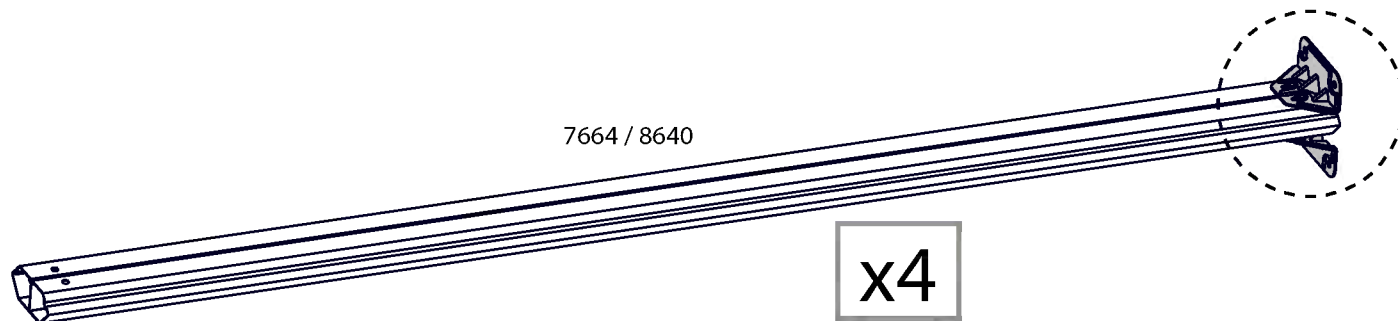
7121



..... 8

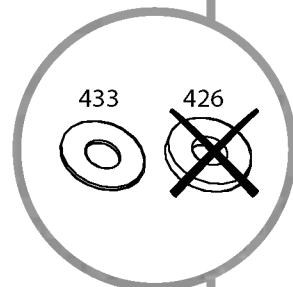


13 mm
1/2"



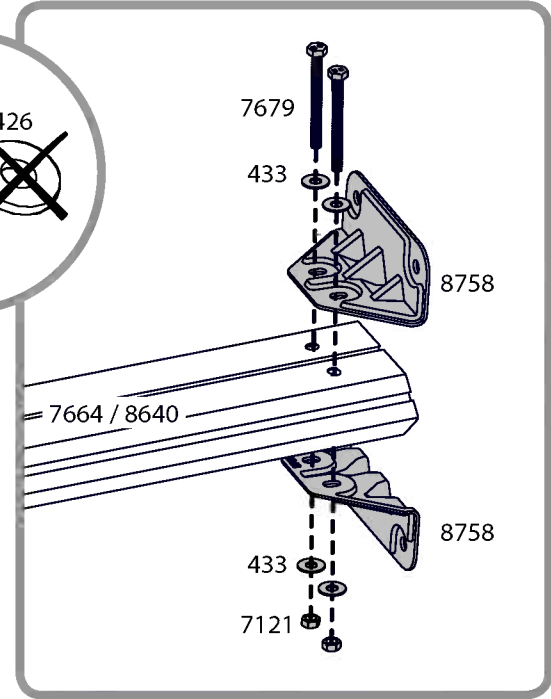
7664 / 8640

x4



433

~~426~~



7679

433

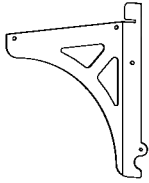
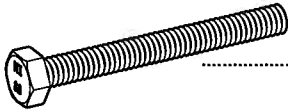

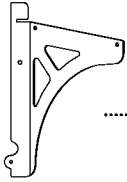



8758

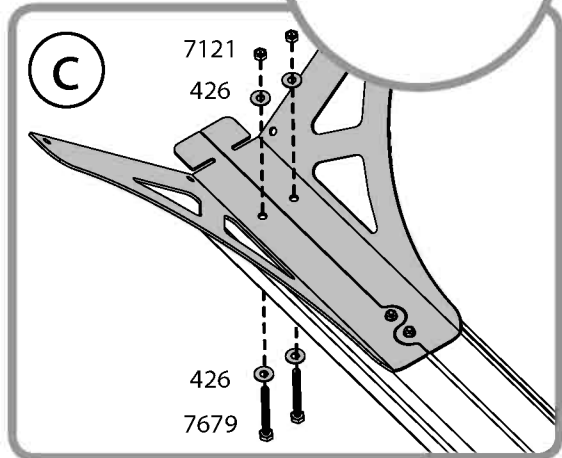
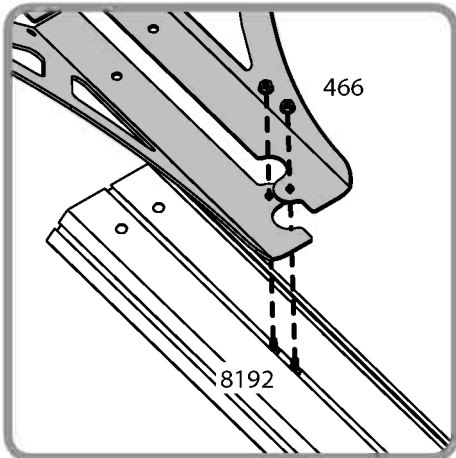
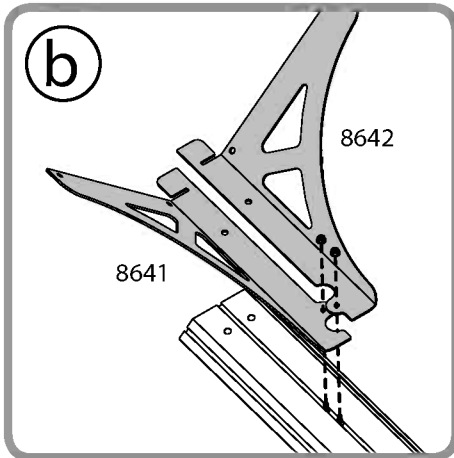
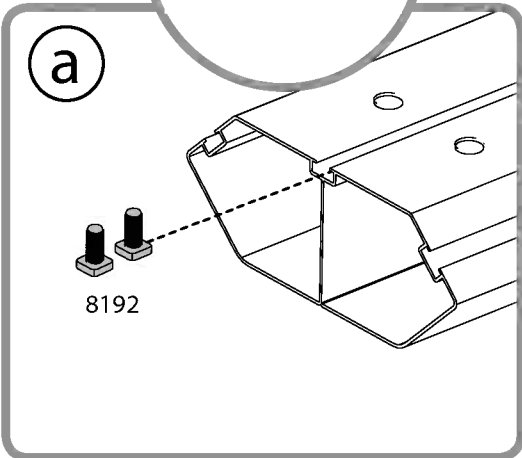
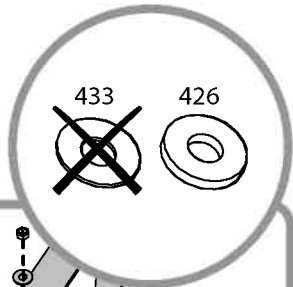
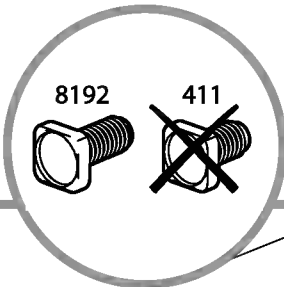
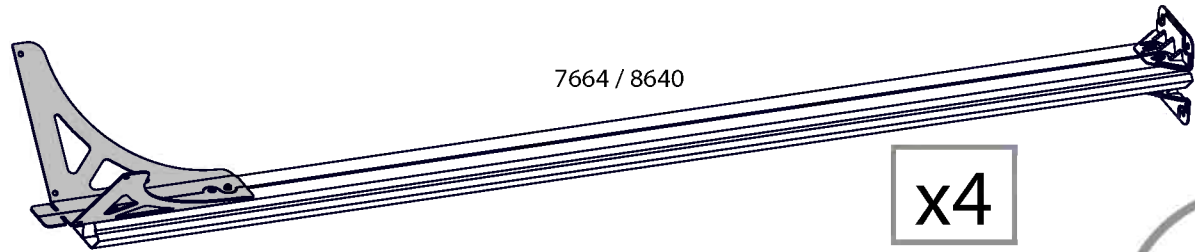
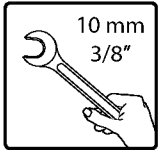
7664 / 8640

8758

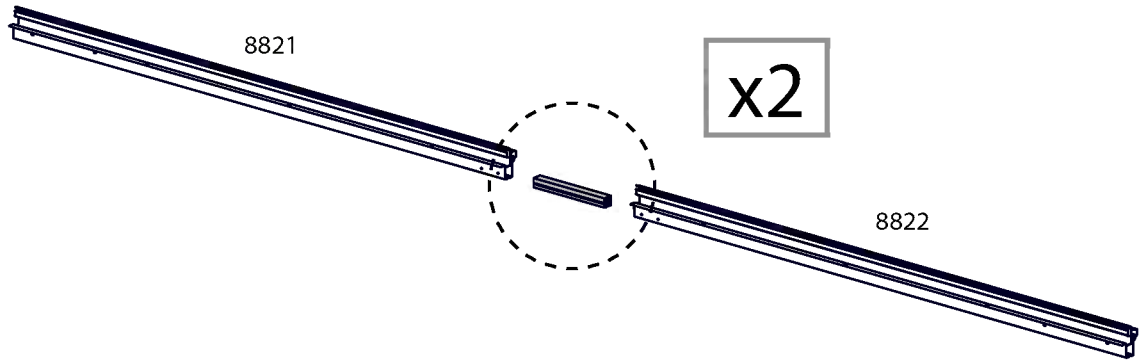
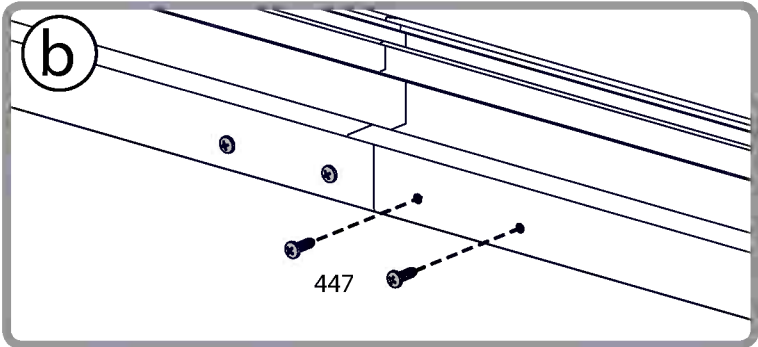
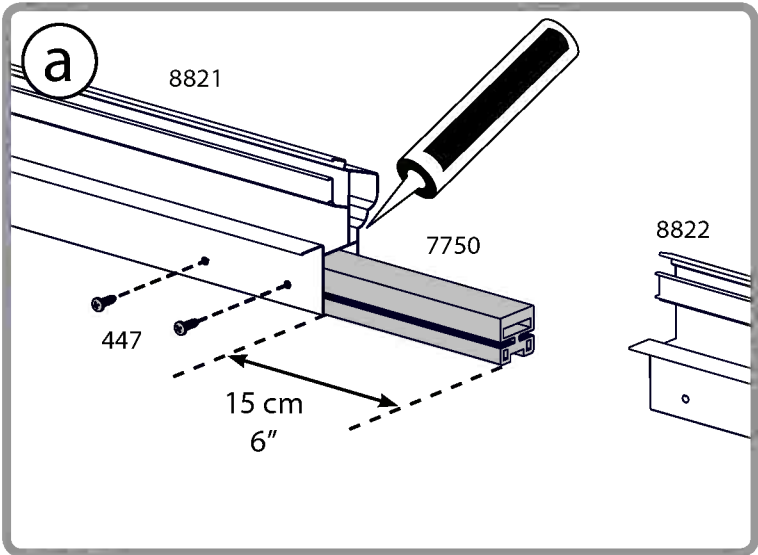
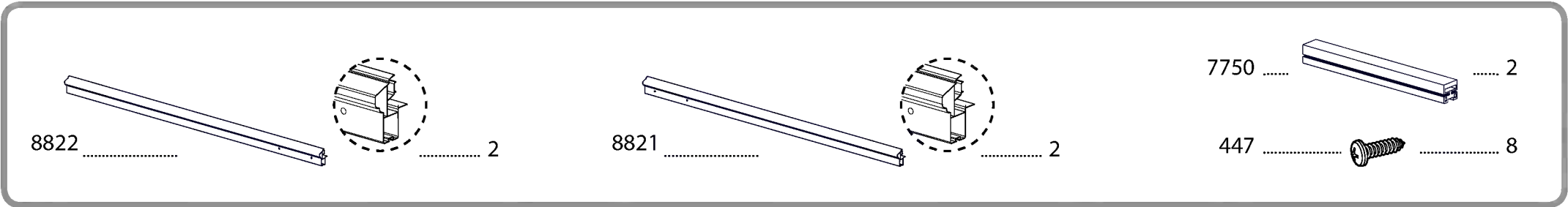
433

7121

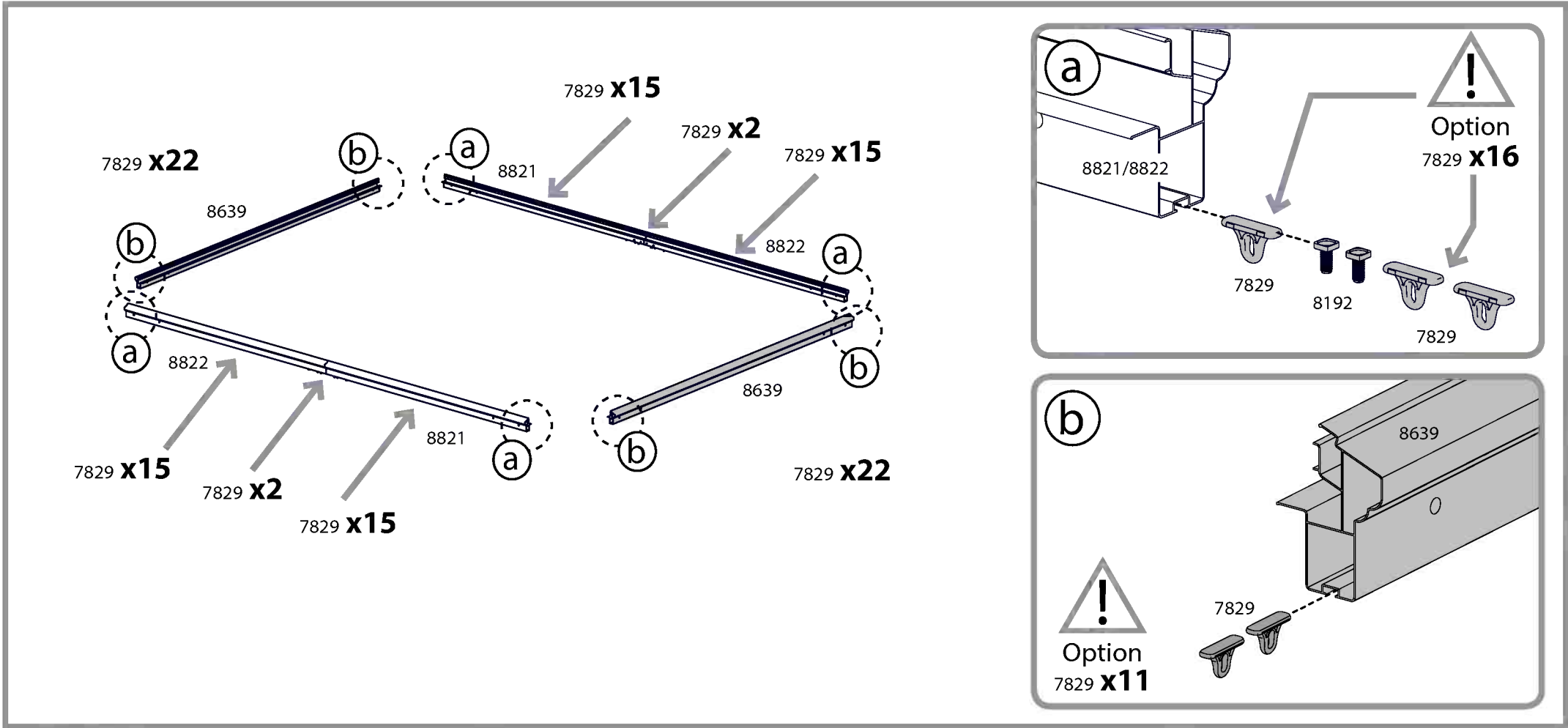
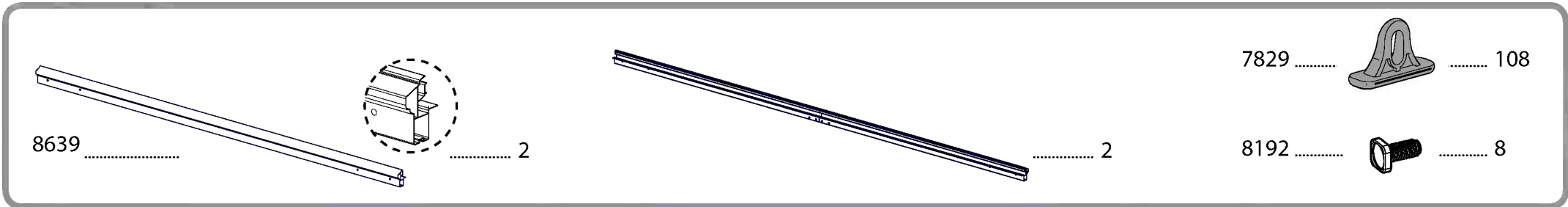
- | | | | | | | | | | | | |
|------|---|---------|------|---|---------|-----|---|----------|------|---|---------|
| 8641 |  | 4 | 7679 |  | 8 | 426 |  | 16 | | | |
| 8642 |  | 4 | 8192 |  | 8 | 466 |  | 8 | 7121 |  | 8 |



3

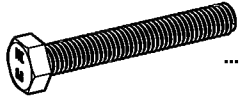


4 **i**



5 **i**

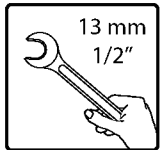
7119 8



426 16



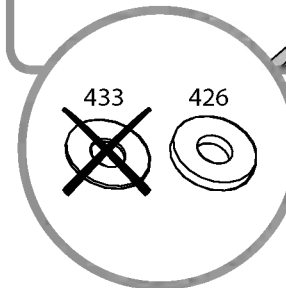
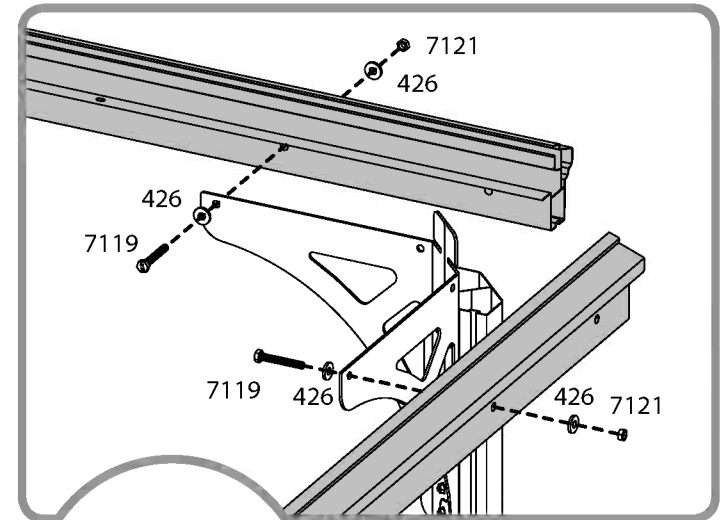
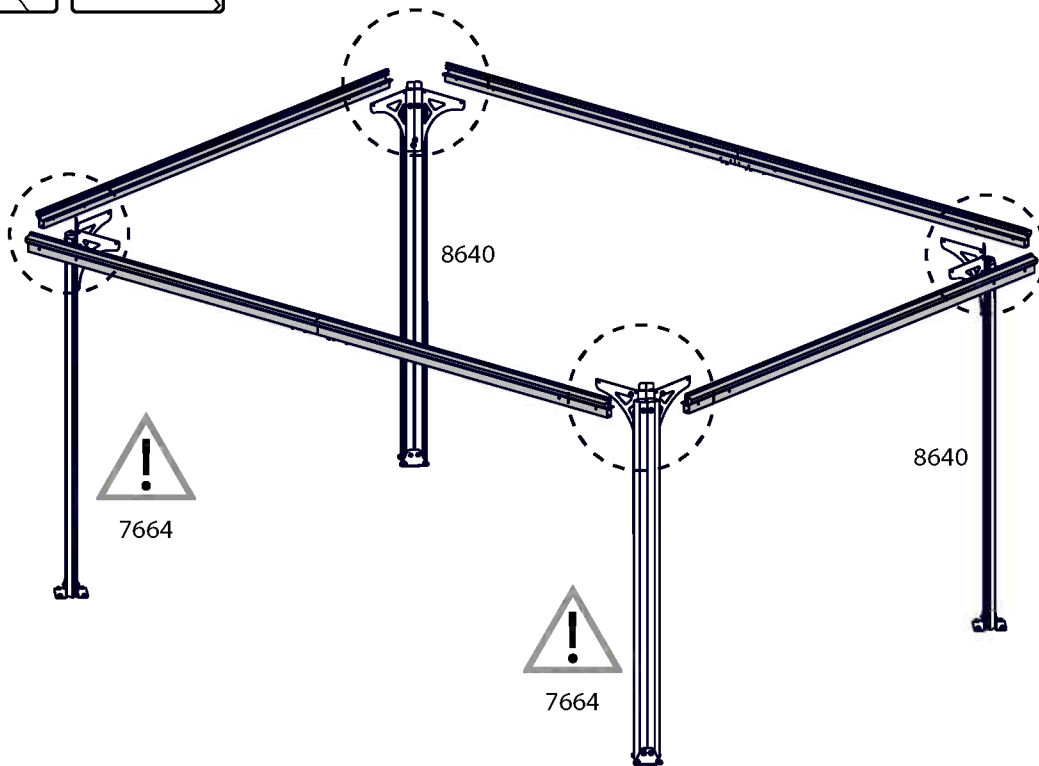
7121 8


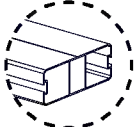
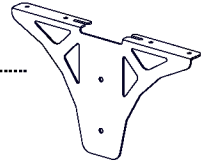







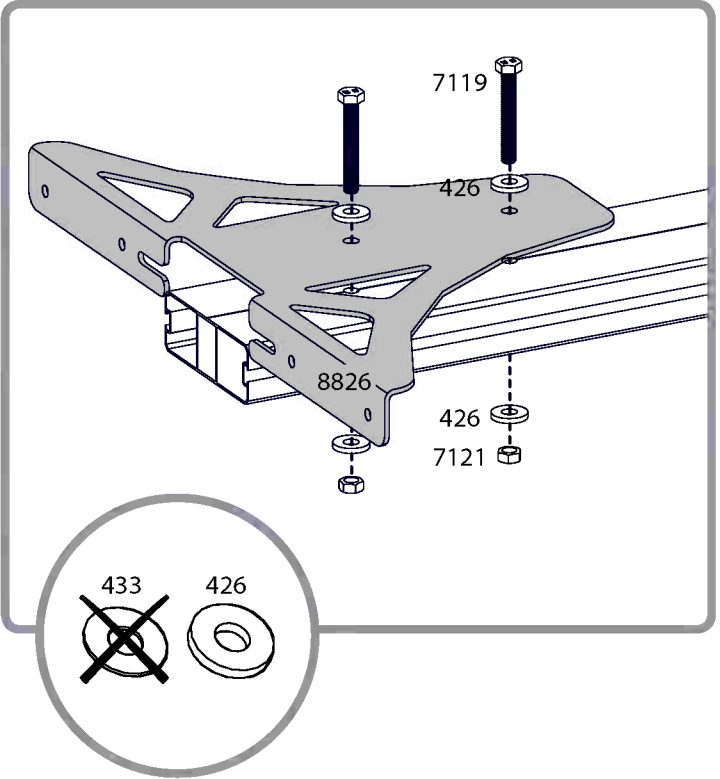
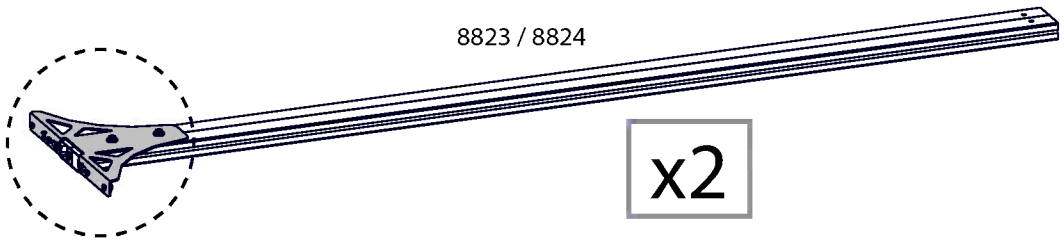
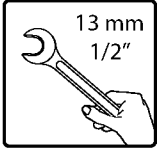
13 mm
1/2"




x2




8824		 1	8826	 2	426	 8
8823		 1	7119	 4	7121	 4



8758 4




7119 4

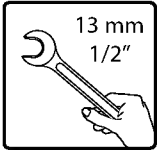



M8X55


426 8



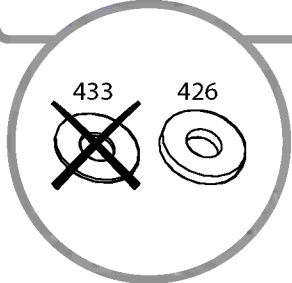
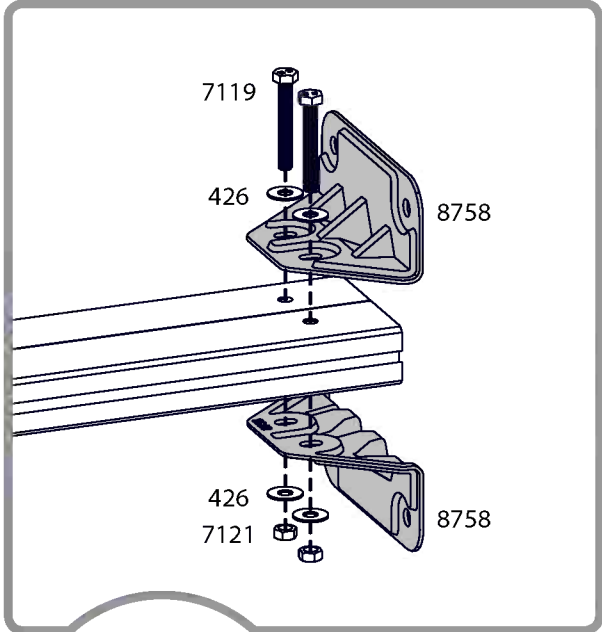
7121 4



8823 / 8824

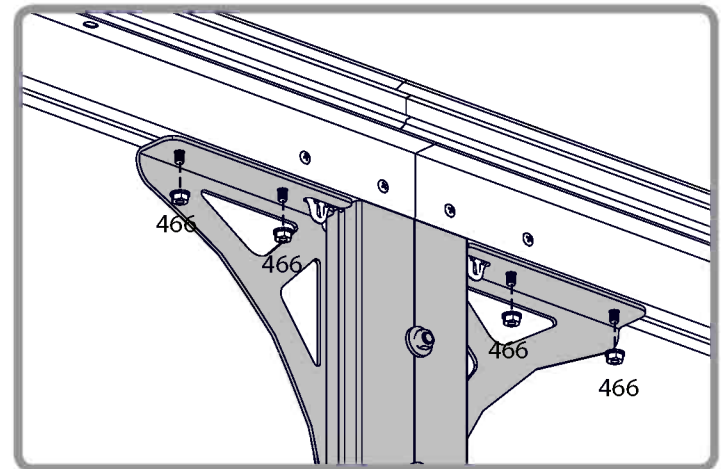
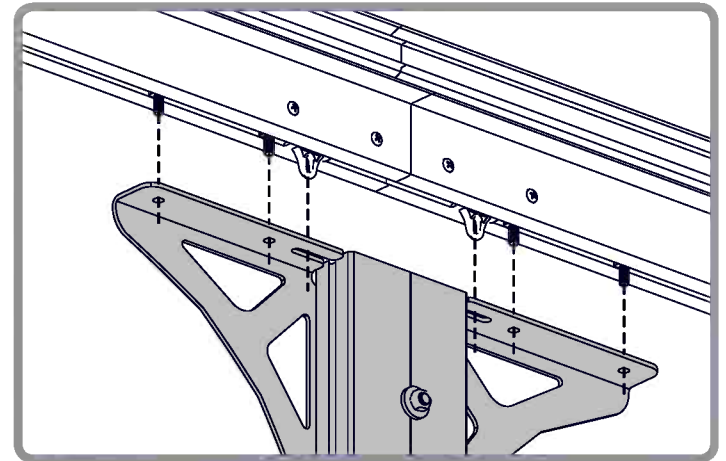
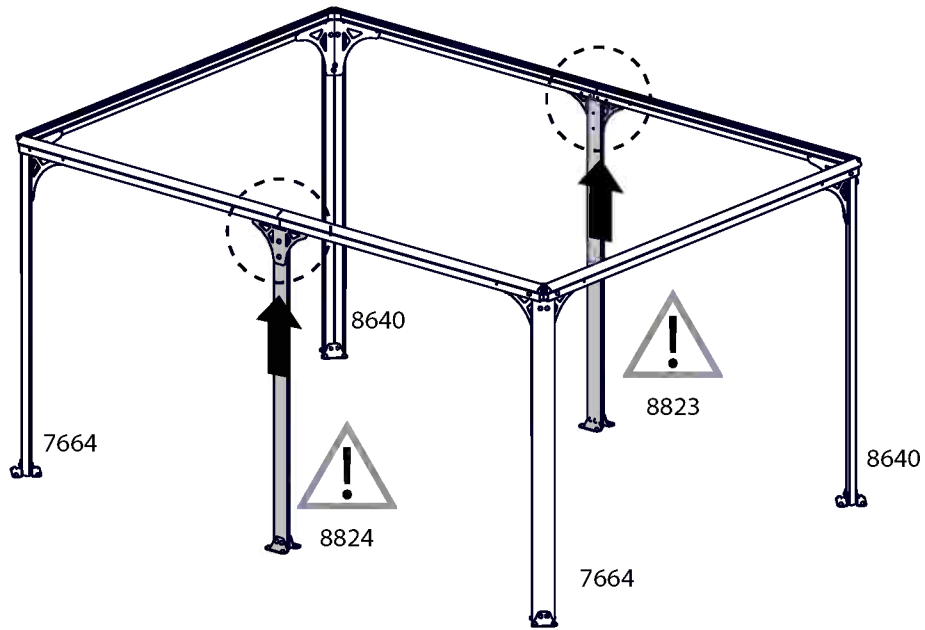
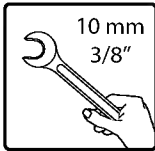


x2

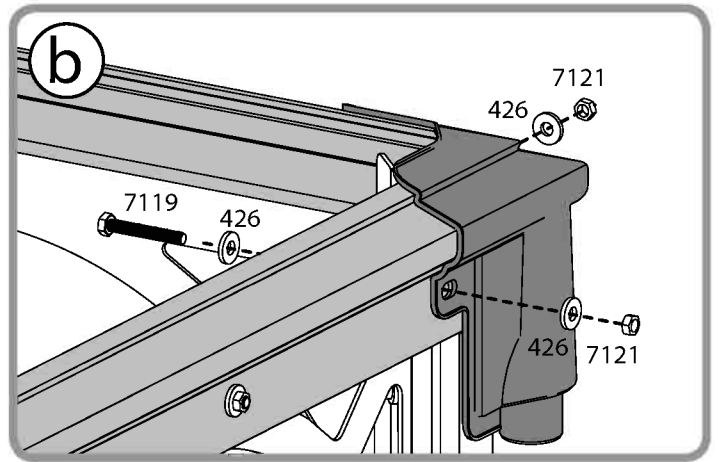
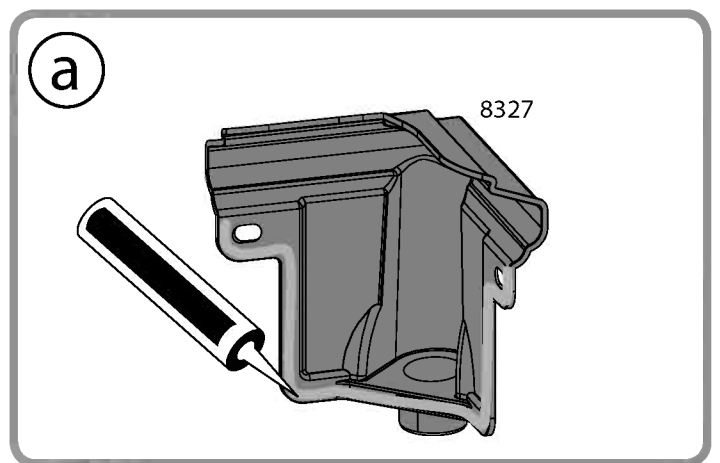
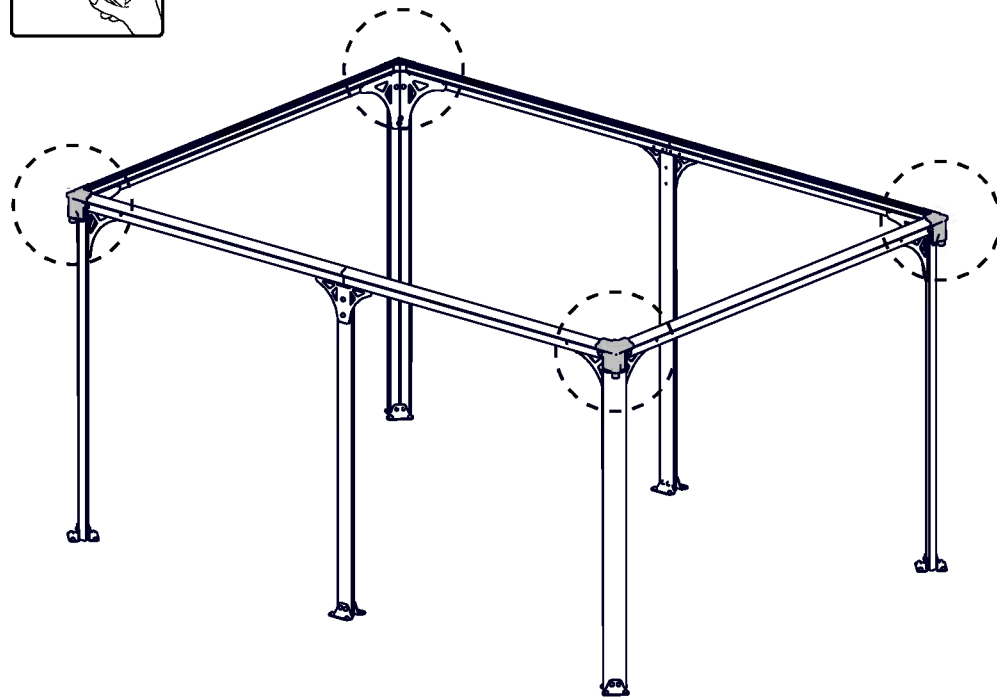
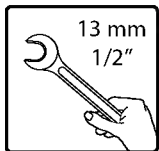
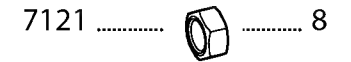
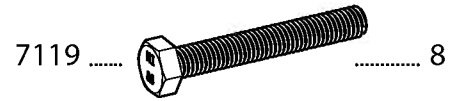
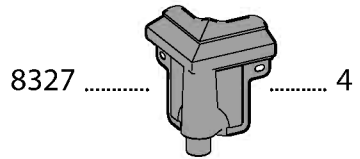


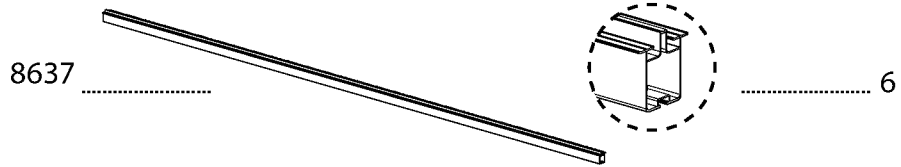
8 **i**

466  8



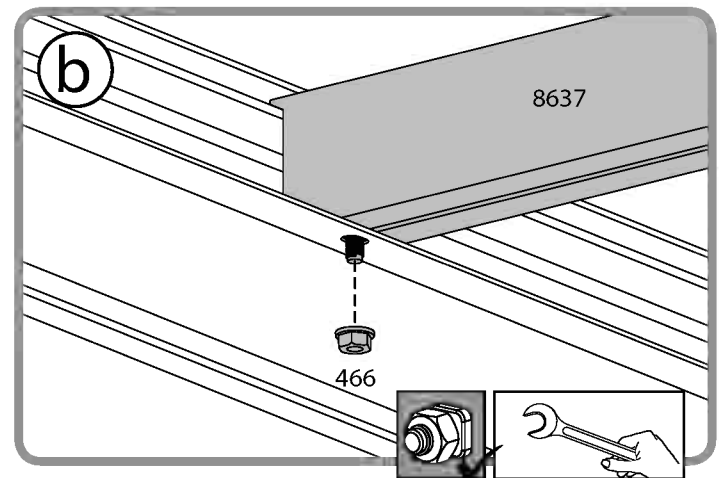
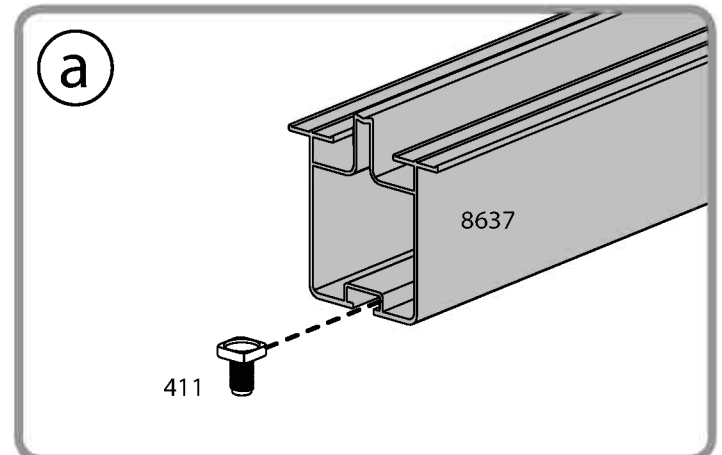
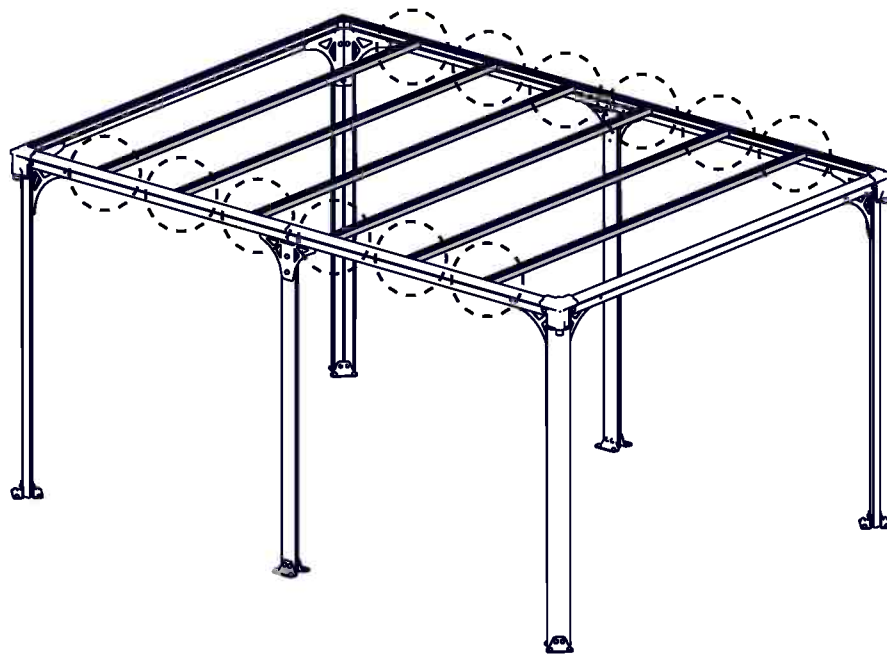
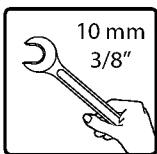
9 **i**

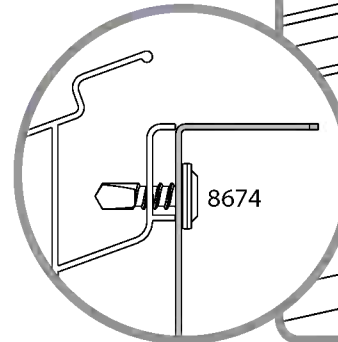
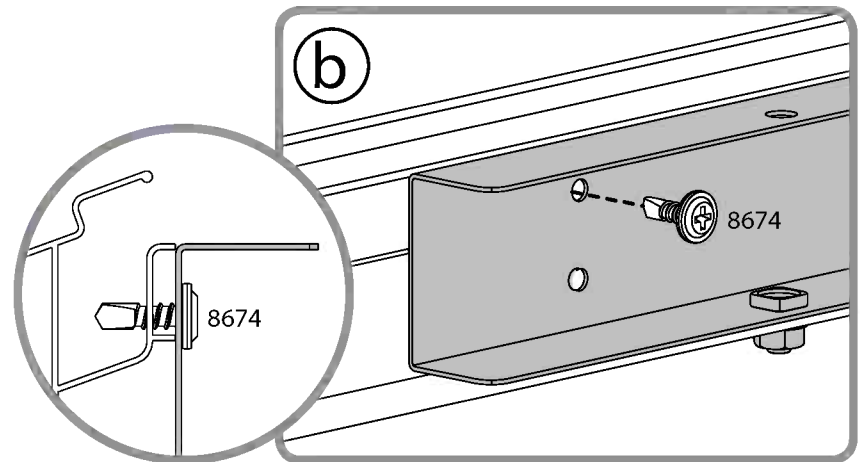
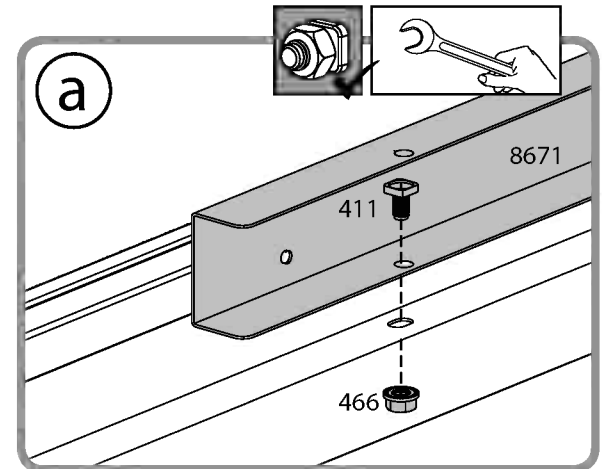
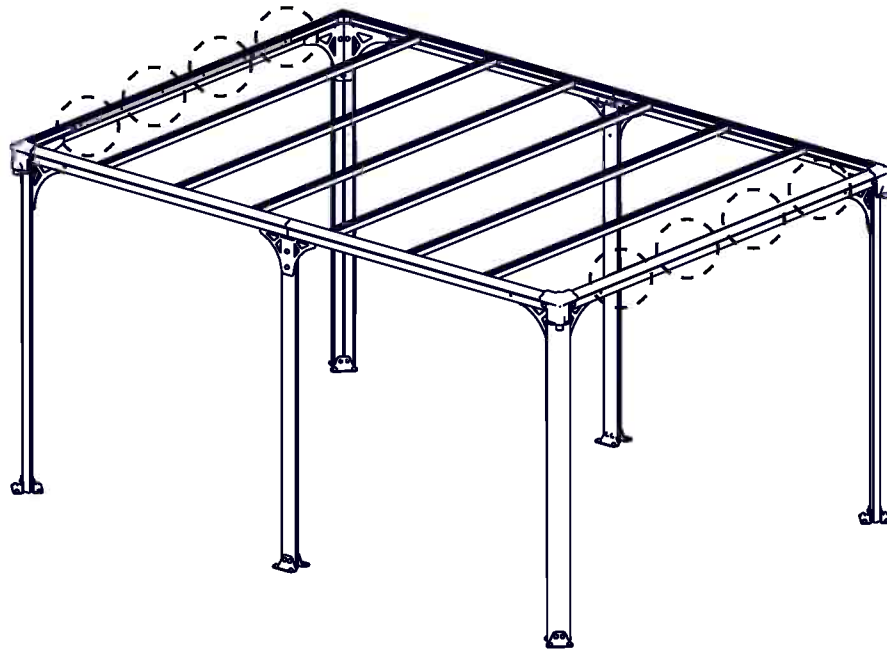
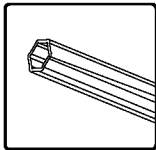
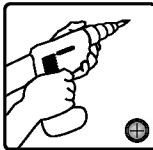
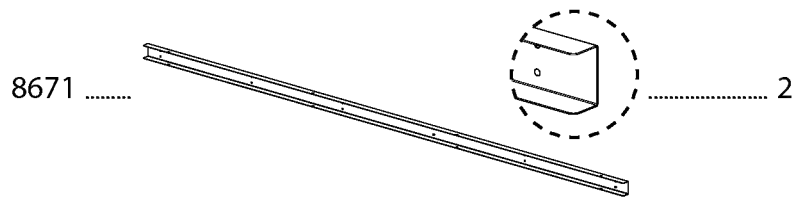




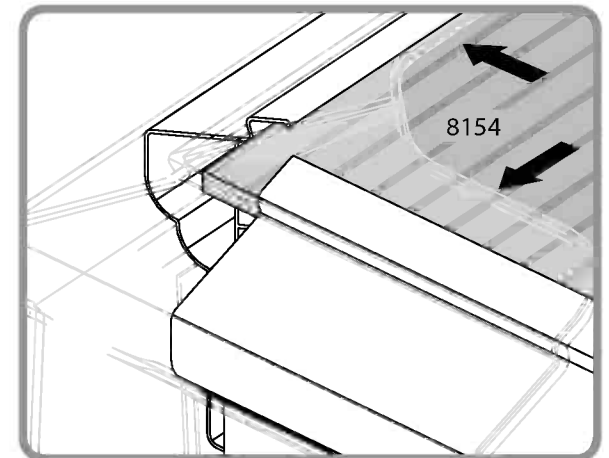
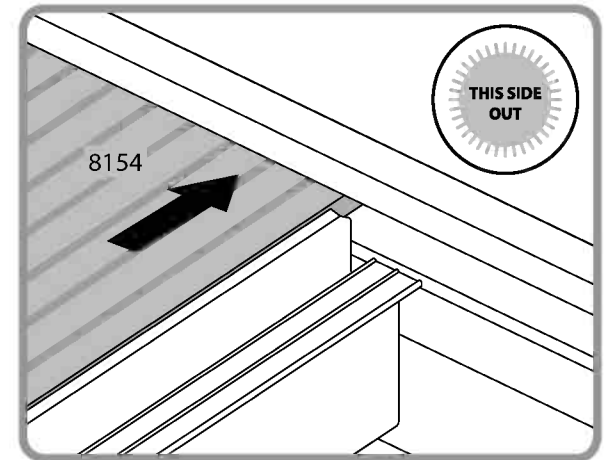
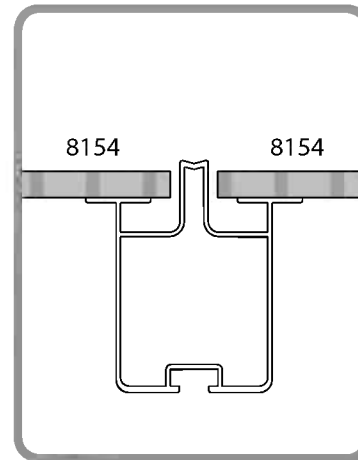
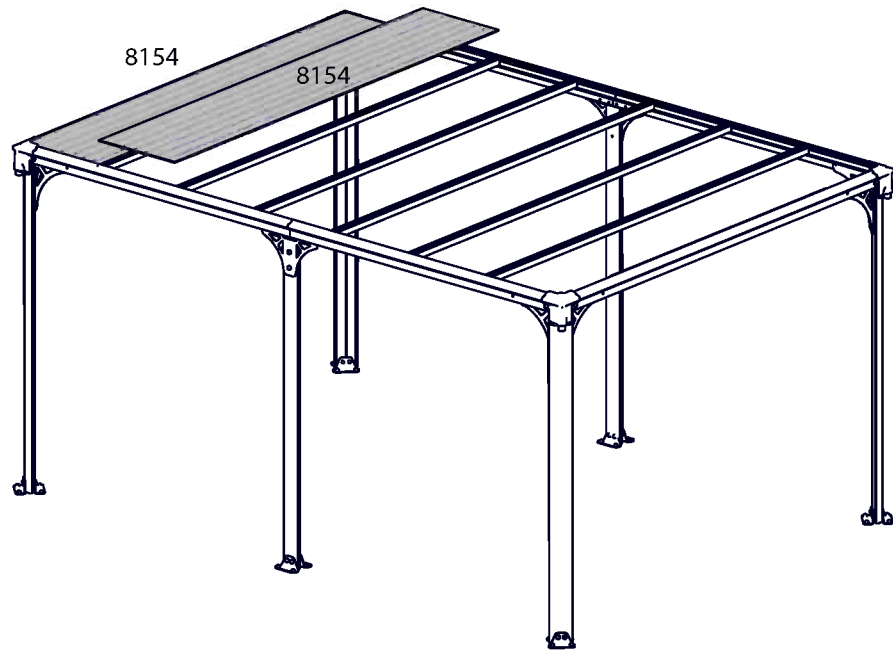
411  12

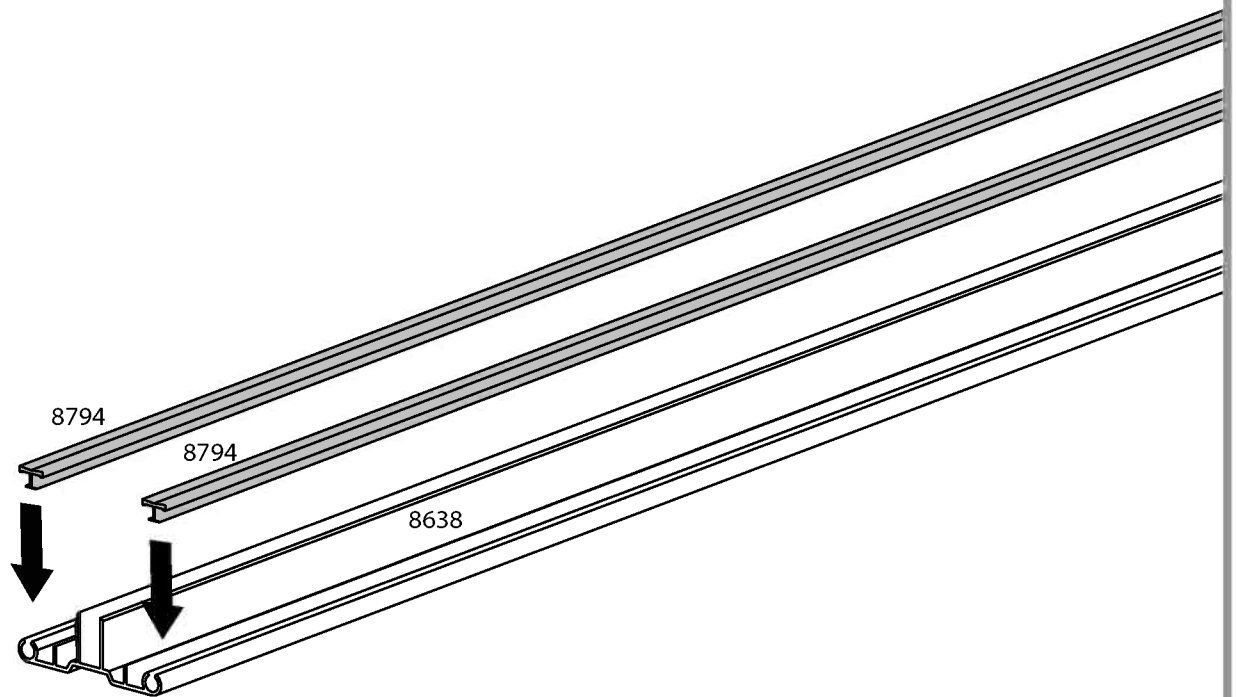
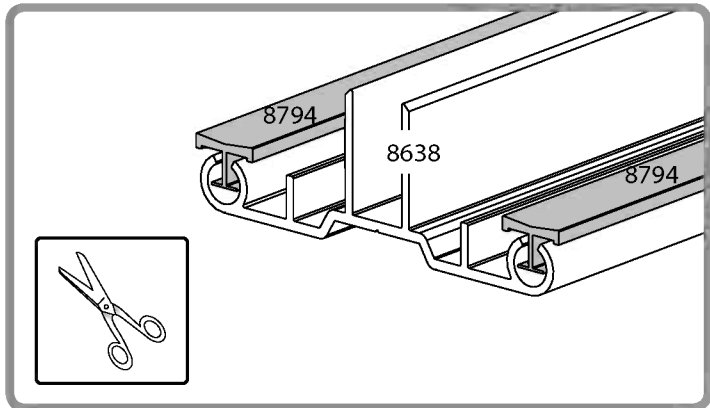
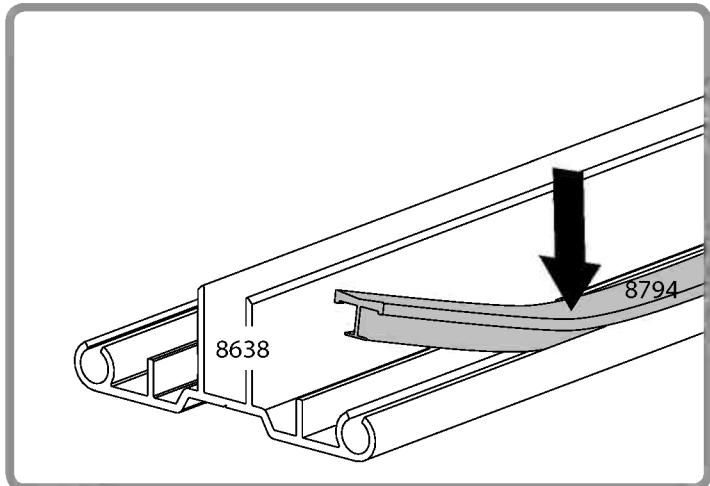
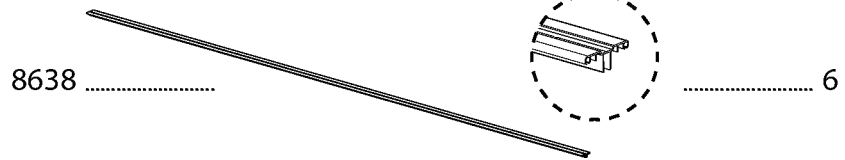
466  12



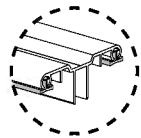


8154 2





8638+ 8794

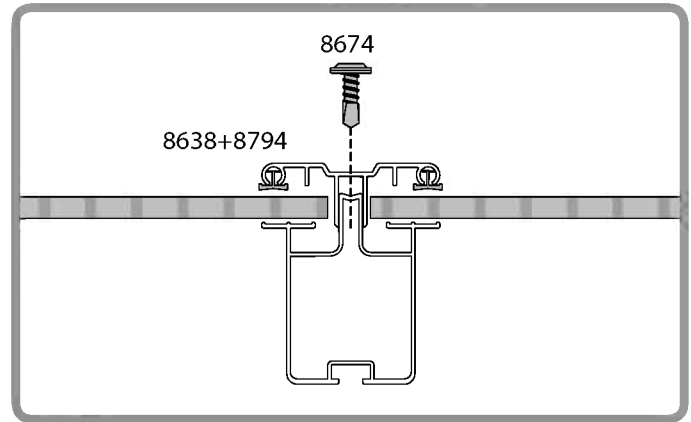
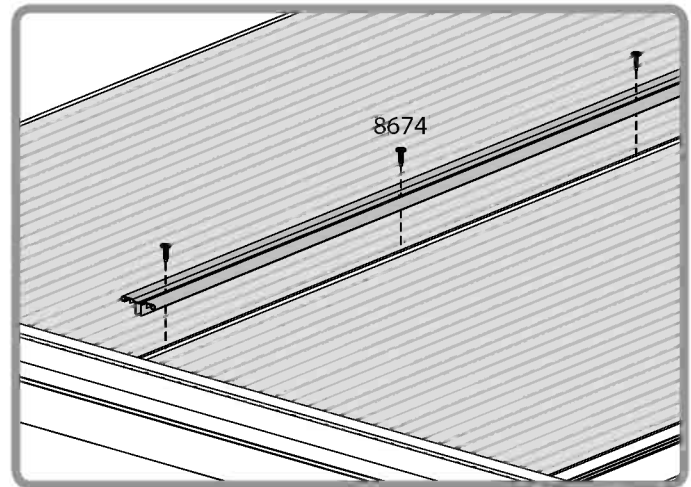
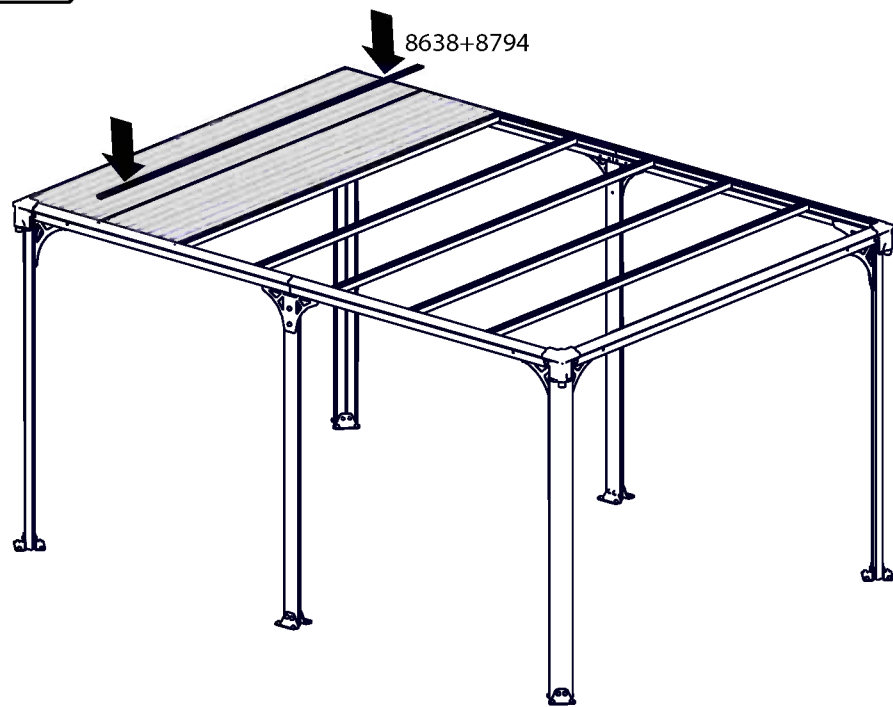
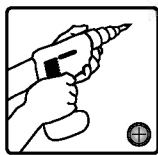


..... 1

8674



..... 8

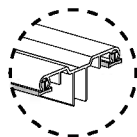
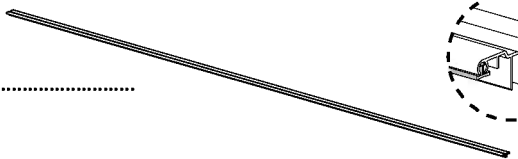


8154



..... 1

8638+ 8794

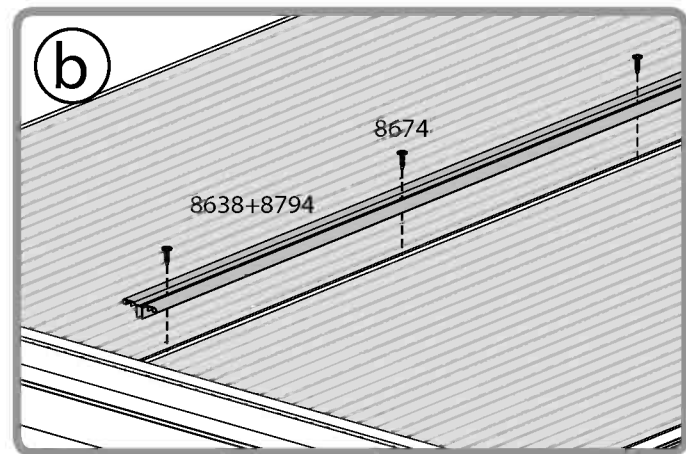
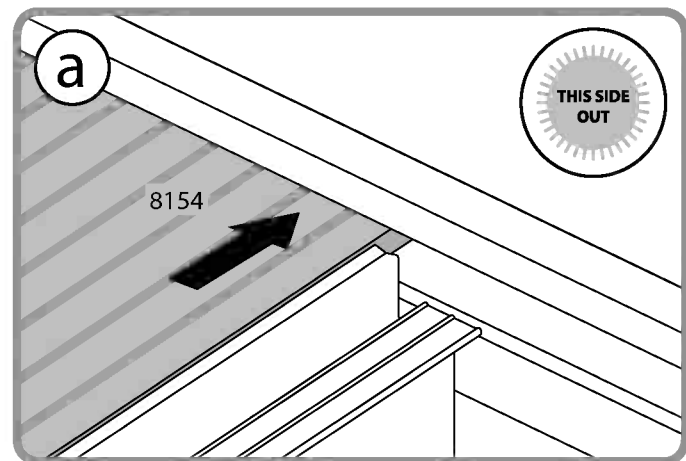
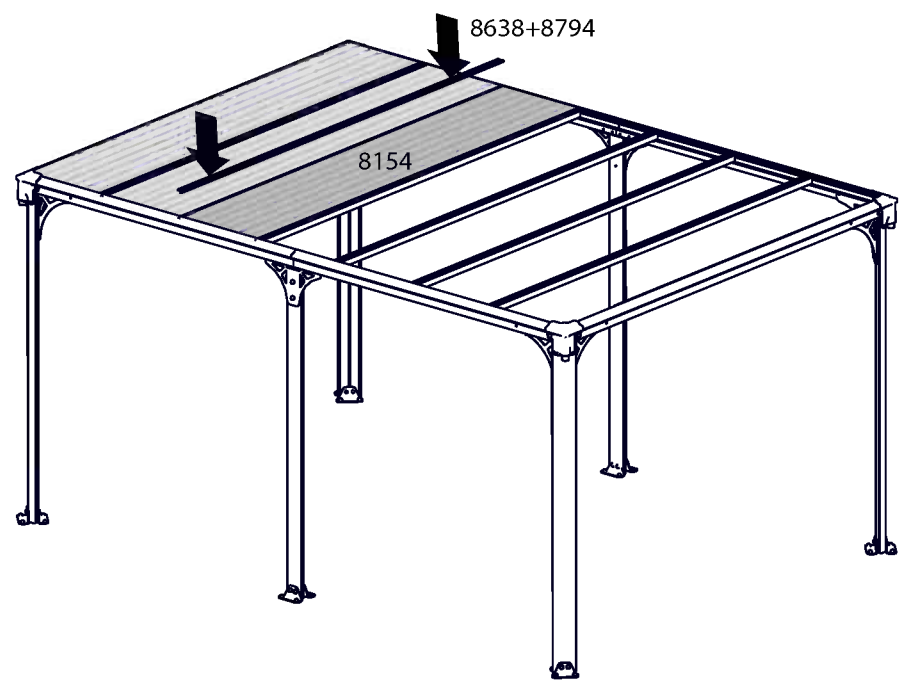
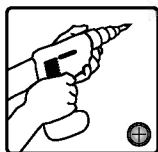


..... 1

8674



..... 8

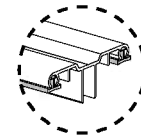
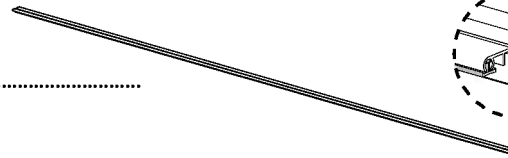


8154



..... 4

8638+ 8794

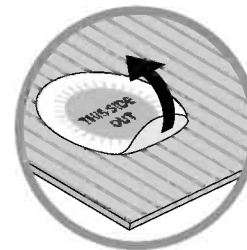
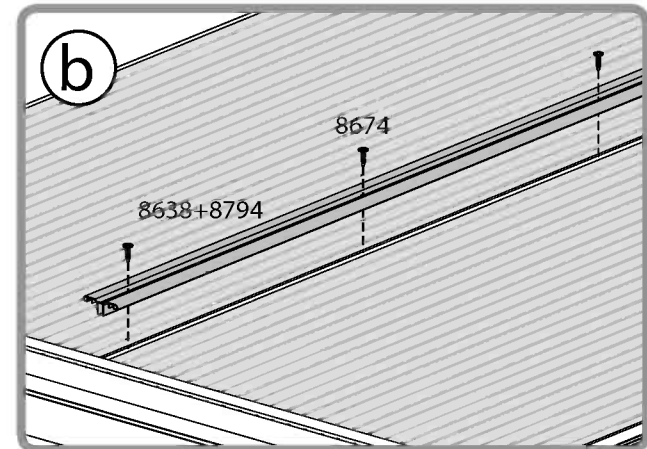
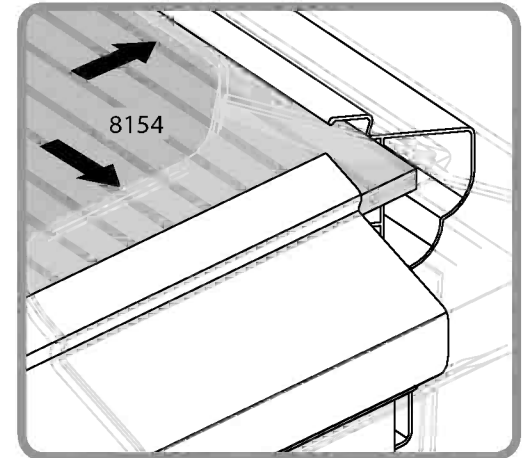
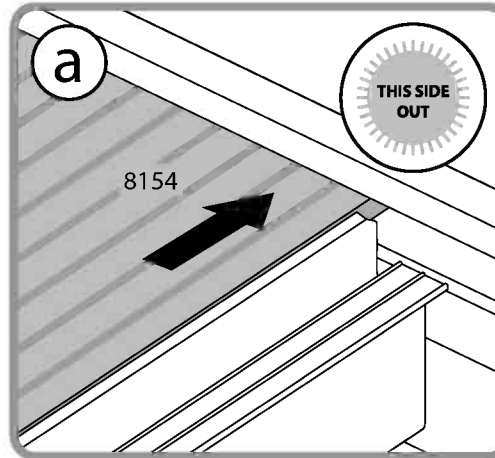
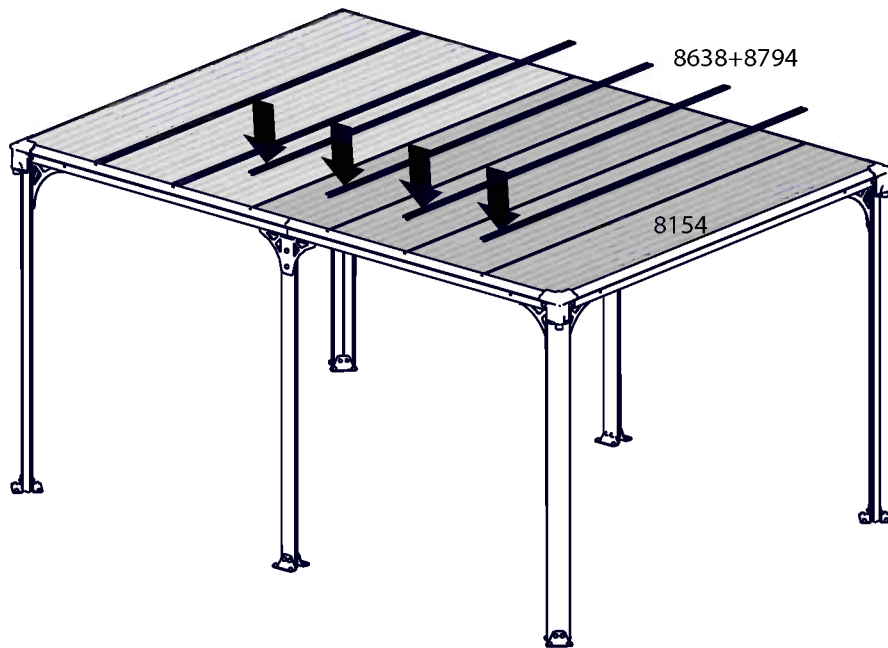
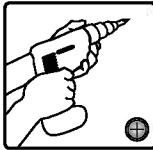



..... 4

8674



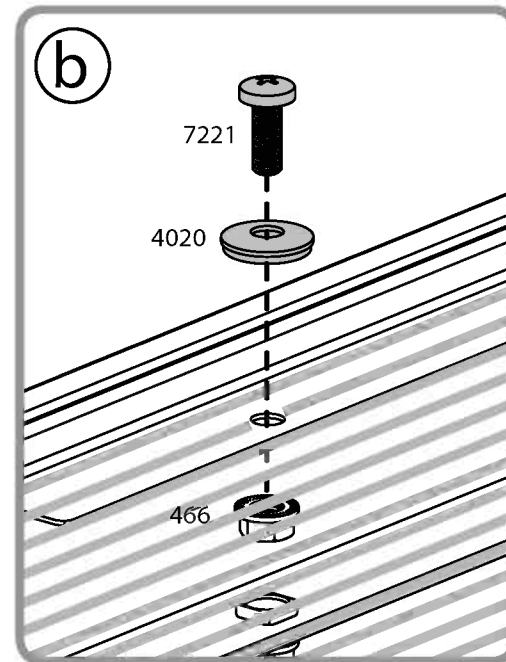
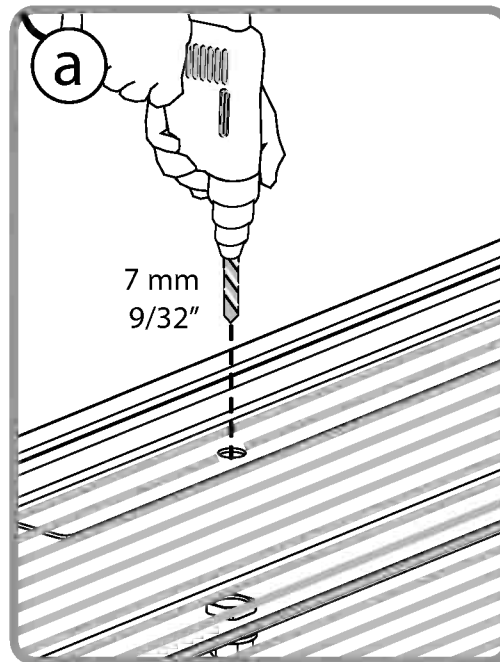
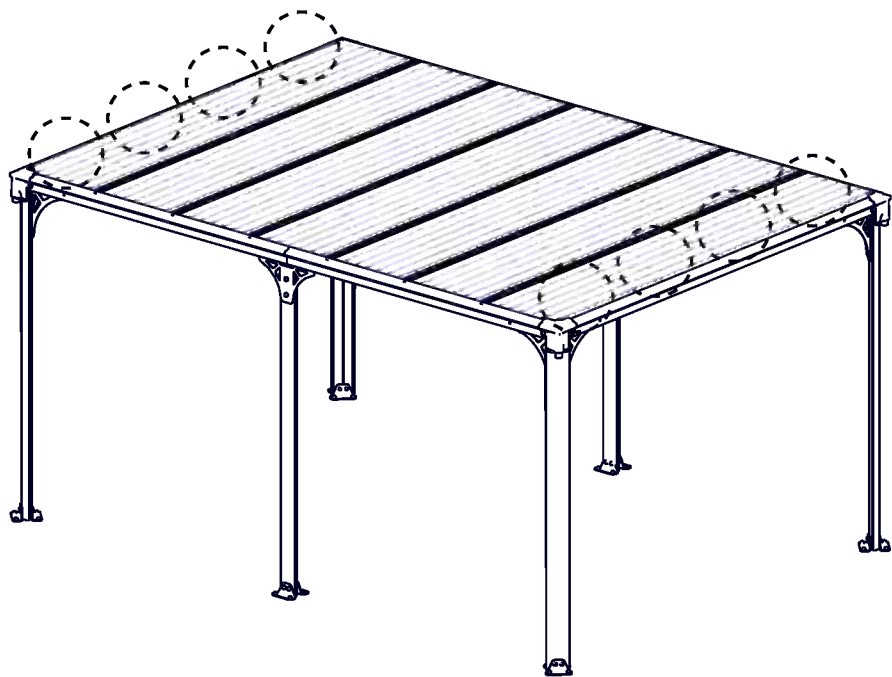
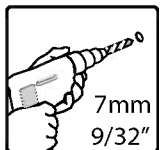
..... 32

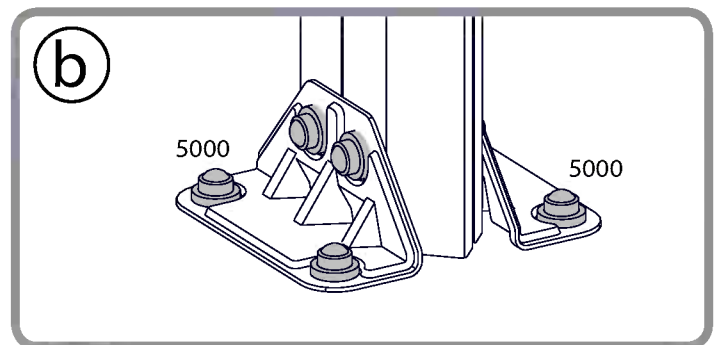
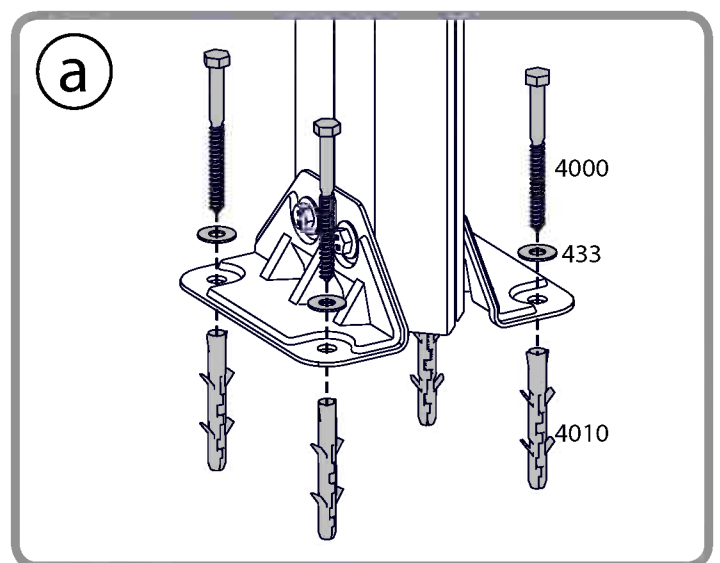
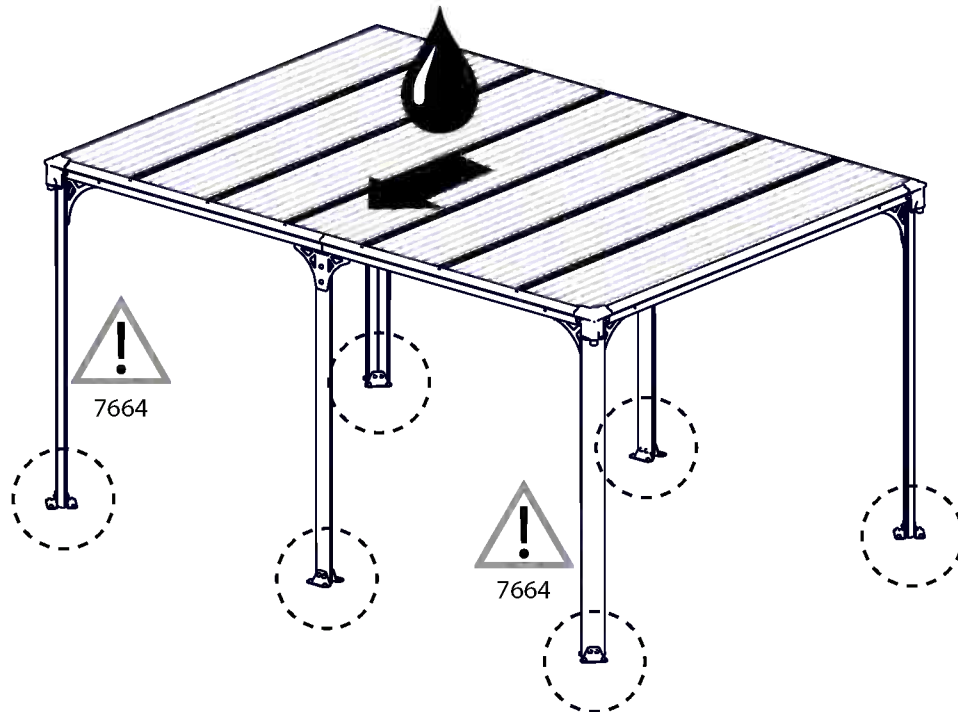
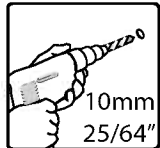
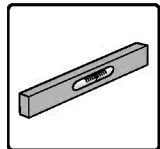
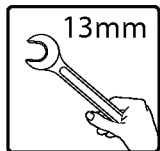
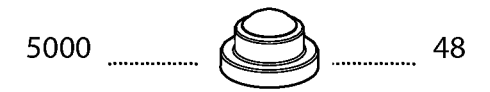
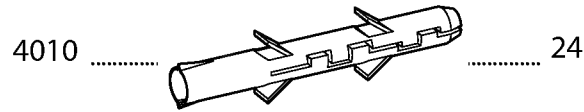
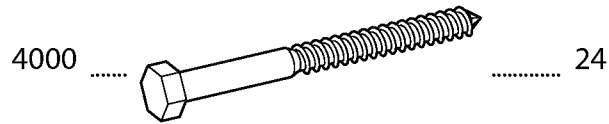


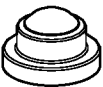
4024  8

466  8

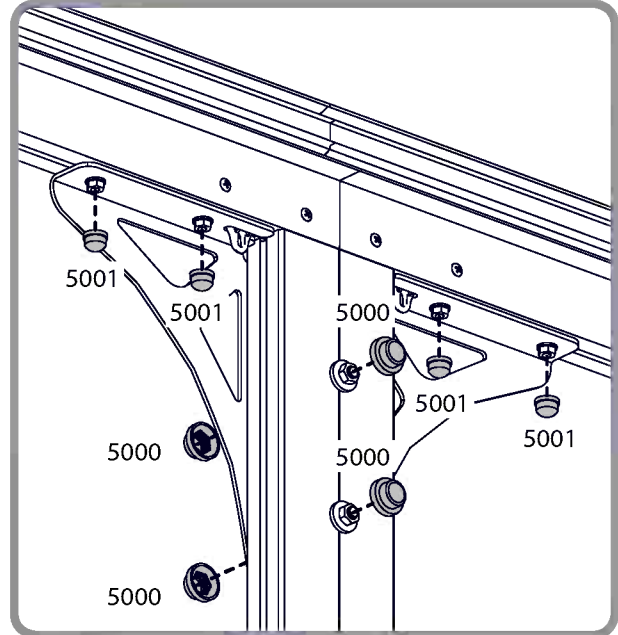
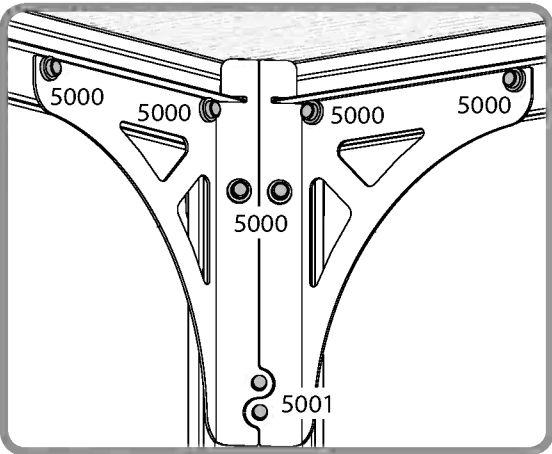
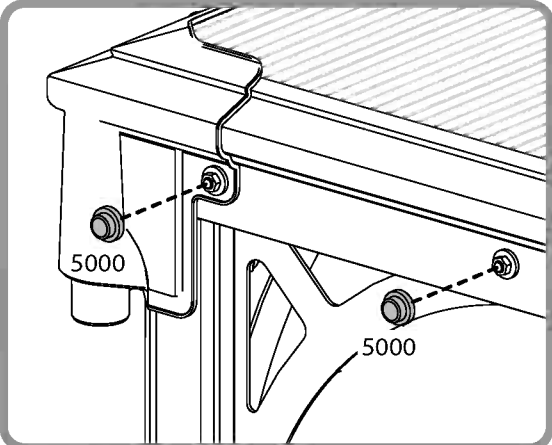
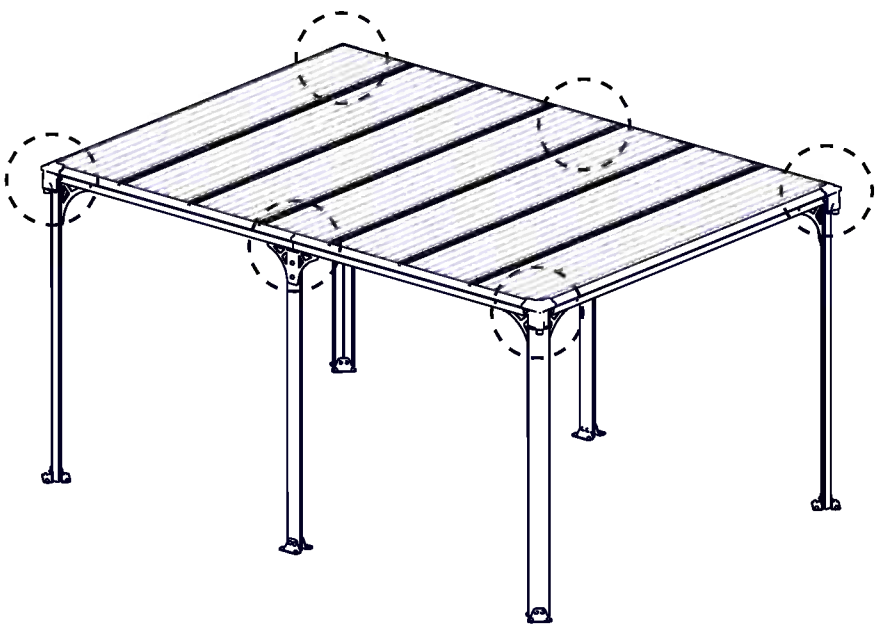
7221  8



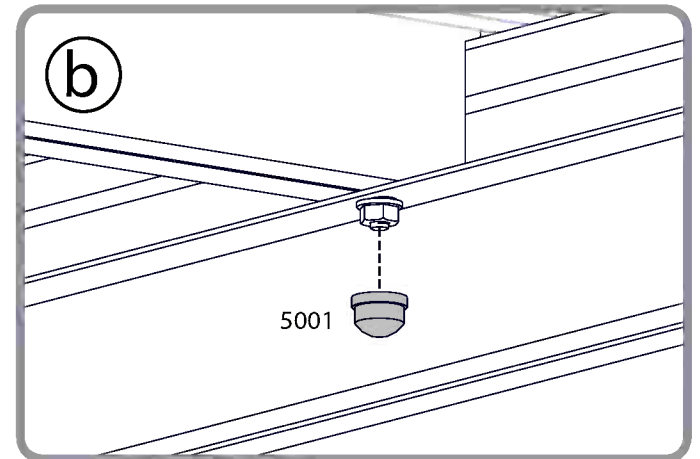
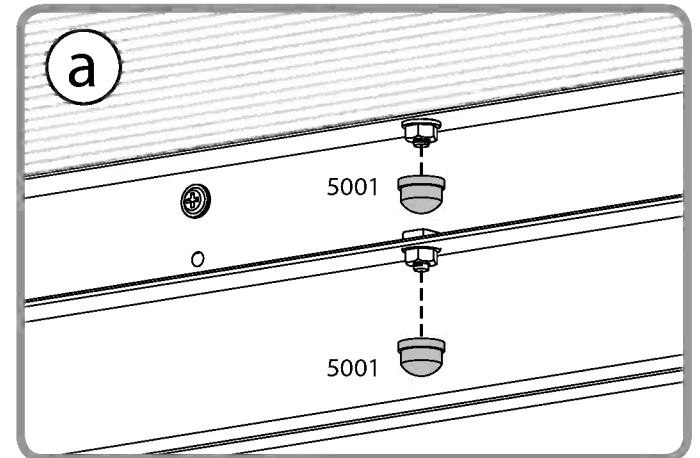
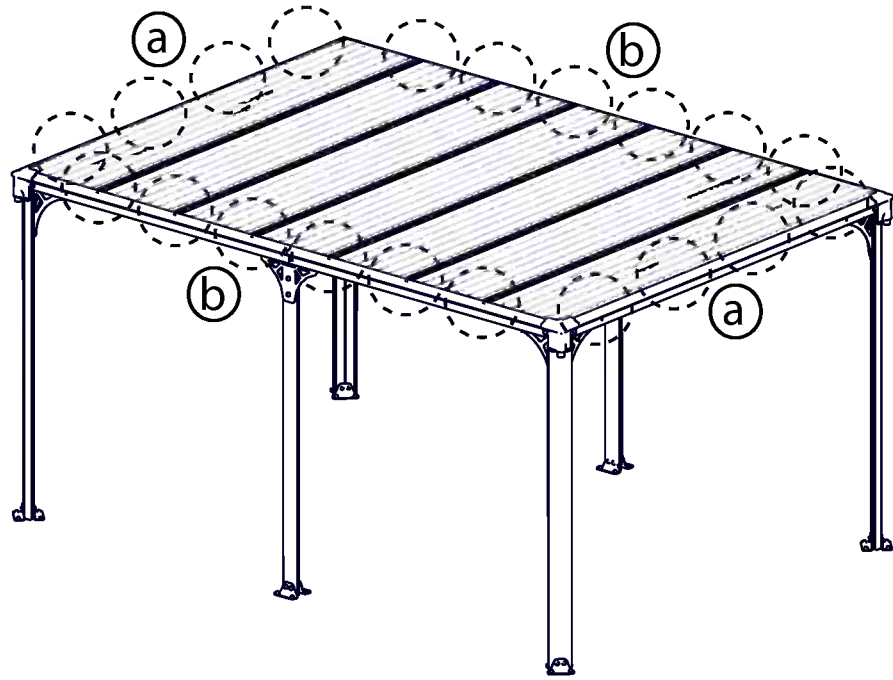


5000  48

5001  16



5001  28



Palram's 10 years Limited Warranty

Product Details: Garden shelters and patio covers

Palram Applications (1995) Ltd (Company number: 512106824) whose registered office is at Teradion Industrial Park, M.P Misgav 20174, Israel ("Palram") warrants that the product will be free from defects in material or workmanship for a period of 10 years from the original date of purchase subject to the definitions, terms and conditions contained in this warranty.

1. Conditions

- 1.1 This warranty shall be valid only if the product is installed, cleaned, handled and maintained in accordance with Palram's written recommendations.
- 1.2 Without derogating from the above, damage caused by use of force, incorrect handling, inappropriate use, neglectful use or assembly or maintenance, accidents, impact from foreign objects, vandalism, pollutants, alteration, painting, connecting, gluing, sealing not in accordance with the user's manual, or damage resulting from cleaning with incompatible detergents and minor deviations of the product are not covered by this warranty.
- 1.3 This warranty does not apply to damage resulting from "force majeure", which includes but is not limited to, hail, storm, tornado, hurricane, blizzard, flood, fire effects.
- 1.4 This warranty is void if structural parts and components used are not compatible with Palram's written recommendations.
- 1.5 This Warranty applies only to the original purchaser of the product. It does not extend to any other purchaser or user of the product (including, but not limited to, any person who acquires the product from the original purchaser).

2. Claims and Notifications

- 2.1 Every warranty claim must be notified in writing to Palram within 30 days after the discovery of the defective product, enclosing the original sales receipt and this warranty.
- 2.2 The claimant must allow Palram to inspect the product involved and the installation site itself while the product is still in its original position and has not been removed or moved or altered in any way and/or return the product to Palram for testing.
- 2.3 Palram reserves the right to investigate independently the cause of any failure.

3. Compensation

- 3.1 If a claim under this Warranty is properly notified and approved by Palram, the purchaser, at Palram's option, may either (a) purchase a replacement product or part/s; or (b) receive refund of the original product or part/s purchase price, all in accordance with the following schedule:

Period After Purchasing	Replacement Product or Part/s	Refund
From date of purchase up to end of 1 st year	Free of charge	100%
End of 1 st Year up to end of 2 nd year	purchaser will pay 10% of the original purchase price	90%
End of 2 nd year up to end of 3 rd year	purchaser will pay 20% of the original purchase price	80%
End of 3 rd year up to end of 4 th year	purchaser will pay 30% of the original purchase price	70%
End of 4 th year up to end of 5 th year	purchaser will pay 40% of the original purchase price	60%
End of 5 th year up to end of 6 th year	purchaser will pay 50% of the original purchase price	50%
End of 6 th year up to end of 7 th year	purchaser will pay 60% of the original purchase price	40%
End of 7 th year up to end of 8 th year	purchaser will pay 70% of the original purchase price	30%
End of 8 th year up to end of 9 th year	purchaser will pay 80% of the original purchase price	20%
End of 9 th year up to end of 10 th year	purchaser will pay 90% of the original purchase price	10%

- 3.2 For avoidance of any doubt, calculation for determination regarding compensation for defective part/s, according to the schedule above, will be based on the contribution of the defective part to the original cost of the product. Palram reserves the right to provide substitutions if the product or any part of it is unavailable or obsolete.
- 3.3 This warranty does not cover any costs and expenses of removal and installation of the product or taxes or shipping cost or any other direct or indirect loss(es) which may result from the product failure.

4. General Conditions and Limitations

- 4.1 OTHER THAN HAS BEEN SPECIFICALLY STATED IN THIS WARRANTY, ALL OTHER WARRANTIES, WHETHER EXPRESS OR IMPLIED, INCLUDING ALL IMPLIED WARRANTIES OF MERCHANTABILITY OR FITNESS FOR A PARTICULAR PURPOSE ARE EXCLUDED SO FAR AS THE LAW PERMITS.
- 4.2 EXCEPT WHERE WE HAVE SPECIFICALLY STATED IN THIS WARRANTY, PALRAM SHALL NOT BE LIABLE FOR ANY LOSSES OR DAMAGES THE PURCHASER SUFFERS DIRECTLY, INDIRECTLY, OR AS A CONSEQUENCE OF USING, OR IN ANY OTHER WAY CONNECTED TO THE PRODUCT.
- 4.3 IF PALRAM IS PROHIBITED UNDER ANY APPLICABLE LAW FROM EXCLUDING THE IMPLIED WARRANTIES OF MERCHANTABILITY OR FITNESS FOR A PARTICULAR PURPOSE IN RELATION TO THE PRODUCT, THE DURATION OF ALL SUCH IMPLIED WARRANTIES IS EXPRESSLY LIMITED TO THE DURATION OF THIS WARRANTY OR, IF LONGER, THE MAXIMUM PERIOD REQUIRED BY APPLICABLE LAW.
- 4.4 THE PURCHASER IS SOLELY RESPONSIBLE FOR DETERMINING WHETHER THE HANDLING, STORAGE, ASSEMBLY, INSTALLATION OR USE OF THE PRODUCT IS SAFE AND APPROPRIATE IN ANY LOCATION, FOR ANY GIVEN APPLICATION OR IN ANY GIVEN CIRCUMSTANCE. PALRAM IS NOT RESPONSIBLE FOR ANY DAMAGES OR INJURY TO THE PURCHASER, ANY OTHER PERSON OR ANY PROPERTY RESULTING FROM THE IMPROPER HANDLING, STORAGE, INSTALLATION, ASSEMBLY OR USE OF THE PRODUCT OR THE FAILURE TO FOLLOW THE WRITTEN INSTRUCTIONS REGARDING THE HANDLING, STORAGE, INSTALLATION, ASSEMBLY AND USE OF THE PRODUCT.
- 4.5 UNLESS OTHERWISE EXPRESSLY INDICATED BY PALRAM, THE PRODUCT IS INTENDED FOR NORMAL RESIDENTIAL AND COMMERCIAL USE ONLY. PALRAM IS NOT RESPONSIBLE FOR ANY LOSS, DAMAGE, COST OR EXPENSE RESULTING FROM ANY USE OF THE PRODUCT FOR ANY PURPOSE THAT IS NOT RECOMMENDED BY THE WRITTEN INSTRUCTIONS OR THAT IS NOT PERMITTED BY ANY APPLICABLE LEGISLATION OR OTHER CODES IN EFFECT IN THE LOCATION WHERE THE PURCHASER WILL USE THE PRODUCT.
- 4.6 **PLEASE NOTE:** ANCHORING THIS PRODUCT TO THE GROUND IS ESSENTIAL TO ITS STABILITY AND RIGIDITY. IT IS REQUIRED TO COMPLETE THIS STAGE IN ORDER FOR YOUR WARRANTY TO BE VALID.

EN

10 Jahre beschränkte Garantie von Palram

Angaben zum Produkt: Garten Überdachungen und Terrassendächer

Palram Applications (1995) Ltd (Firmennummer:512106824) mit Sitz in Teradion Industrial Park, M.P Misgav 20174, Israel („Palram“) garantiert, dass das Produkt für einen Zeitraum von 10 Jahren ab dem Kaufdatum frei von Mängeln in Material und Verarbeitung wird, und den Definitionen, Begriffen und Bedingungen die in dieser Garantie enthalten sind unterliegt.

1. Bedingungen

- 1.1 Diese Garantie ist nur gültig, wenn das Produkt in Übereinstimmung mit den schriftlichen Empfehlungen von Palram installiert, gereinigt, behandelt und gepflegt ist.
- 1.2 Ohne Abweichung von oben genannten, Schäden, die durch Anwendung von Gewalt, unsachgemäße Behandlung, unsachgemäße Verwendung, nachlässige Nutzung, Montage oder Wartung, Unfälle, Auswirkungen von Fremdkörpern, Vandalismus, Verschmutzung, Veränderung, Malerei, Verbinden, Kleben und Dichten, nicht in Übereinstimmung mit der Bedienungsanleitung, verursacht werden, oder Schäden, die bei Reinigung mit inkompatiblen Reinigungsmitteln entstehen, so wie geringfügige Abweichungen des Produkts, werden durch diese Garantie nicht abgedeckt.
- 1.3 Diese Garantie gilt nicht für Schäden, die durch „höhere Gewalt“ verursacht werden (beinhaltend aber nicht beschränkt auf: Hagel, Sturm, Tornado, Hurrikan, Schneesturm, Überschwemmungen, Feuer Auswirkungen).
- 1.4 Diese Garantie erlischt, falls Bauteile und Komponente, die nicht mit den schriftlichen Empfehlungen von Palram kompatibel sind, verwendet werden.
- 1.5 Diese Garantie gilt ausschließlich für den ursprünglichen Käufer des Produkts. Sie erweitert sich nicht auf keine anderen Käufer oder Benutzer des Produkts (einschließlich, aber nicht beschränkt auf irgendeine andere Person die das Produkt von den ursprünglichen Käufer erwirbt).

2. Ansprüche und Mitteilungen

- 2.1 Jeder Gewährleistungsanspruch muss Palram innerhalb von 30 Tagen nach Entdeckung des fehlerhaften Produkts schriftlich vorgelegt werden. Hierzu reichen Sie bitte auch den Original-Kaufbeleg und diese Garantie mit ein.
- 2.2 Der Antragsteller muss Palram erlauben den betroffenen Produkt und den Aufstellungsort selbst zu überprüfen, während das Produkt noch in seiner ursprünglichen Position ist und nicht entfernt oder verschoben oder in irgendeiner Weise verändert wurde, und/oder den Produkt an Palram zum Testen zu senden.
- 2.3 Palram behält sich das Recht vor die Fehlerursachen unabhängig zu untersuchen.

3. Entschädigung

- 3.1 Ist ein Anspruch gemäß dieser Garantie ordnungsgemäß angemeldet und bei Palram genehmigt worden, kann der Käufer, nach eigenem Ermessen von Palram, entweder (a) ein Ersatzprodukt oder Teil/e erwerben; oder (b) eine Erstattung des ursprünglichen Produkt oder Teil/e Kaufpreises erhalten, alles in Übereinstimmung mit dem folgendem Schema:

Zeitraum nach Erwerbung	Ersatzprodukt bzw. Ersatzteil/e	Rückerstattung
Ab Kaufdatum bis zum Ende des 1. Jahr	Kostenlos	100%
Ende des 1. Jahr bis zum Ende des 2. Jahr	Käufer zahlt 10% des ursprünglichen Kaufpreises	90%
Ende des 2. Jahr bis zum Ende des 3. Jahr	Käufer zahlt 20% des ursprünglichen Kaufpreises	80%
Ende des 3. Jahr bis zum Ende des 4. Jahr	Käufer zahlt 30% des ursprünglichen Kaufpreises	70%
Ende des 4. Jahr bis zum Ende des 5. Jahr	Käufer zahlt 40% des ursprünglichen Kaufpreises	60%
Ende des 5. Jahr bis zum Ende des 6. Jahr	Käufer zahlt 50% des ursprünglichen Kaufpreises	50%
Ende des 6. Jahr bis zum Ende des 7. Jahr	Käufer zahlt 60% des ursprünglichen Kaufpreises	40%
Ende des 7. Jahr bis zum Ende des 8. Jahr	Käufer zahlt 70% des ursprünglichen Kaufpreises	30%
Ende des 8. Jahr bis zum Ende des 9. Jahr	Käufer zahlt 80% des ursprünglichen Kaufpreises	20%
Ende des 9. Jahr bis zum Ende des 10. Jahr	Käufer zahlt 90% des ursprünglichen Kaufpreises	10%

- 3.2 Um jegliche Zweifel auszuschließen, wird sich die Berechnung für die Bestimmung über Entschädigungen für defekte Teil/e, entsprechend der obigen Schema, auf dem Beitrag des defekten Teils an den ursprünglichen Kosten des Produktes beruhen. Palram behält sich das Recht vor für ein Ersatz zu sorgen, falls der Produkt oder ein Teil davon nicht verfügbar oder veraltet ist.
- 3.3 Diese Garantie erstreckt sich nicht auf Kosten und Ausgaben für Aus- und Einbau des Produkts oder Steuern oder Versandkosten oder sonstige direkte oder indirekte Verlust/e die sich von einem Produktfehler ergeben können.

4. Allgemeine Bedingungen und Einschränkungen

- 4.1 ANDERS ALS BESONDERS IN DIESER GARANTIE ANGEGBEN, ALLE ANDEREN GARANTIEN, OB AUSDRÜCKLICH ODER IMPLIZIT, EINSCHLIESSLICH ALLER EINGESCHLOSSENEN GARANTIELEISTUNGEN DER MARKTGÄNGIGKEIT ODER EIGNUNG FÜR EINEN BESTIMMTEN ZWECK SIND SO WEIT DIES RECHTLICH MÖGLICH IST AUSGESCHLOSSEN.
- 4.2 AUSSER ALS AUSDRÜCKLICH IN DIESER GARANTIE ANGEGBEN, HAFET PALRAM NICHT FÜR IRGENDWELCHE VERLUSTE ODER SCHÄDEN DIE DER KÄUFER, DIREKT ODER INDIREKT ODER ALS FOLGE DER NUTZUNG ODER IN IRGENDWELCHEN ANDEREN MIT DEM PRODUKT VERBUNDENEN WEISE LEIDET.
- 4.3 FALLS PALRAM EIN AUSSCHLUSS DER STILLSCHWEIGENDEN GARANTIEN DER MARKTGÄNGIGKEIT ODER EIGNUNG FÜR EINEN BESTIMMTEN ZWECK IN BEZUG AUF DAS PRODUKT NACH GELTENDEM RECHT NICHT GESTATET IST, WIRD DIE DAUER ALLER SOLCHEN GARANTIEN AUSDRÜCKLICH AUF DIE DAUER DIESER GARANTIE BESCHRÄNK, ODER FALLS LÄNGER, AUF DIE GESETZLICH VORGESCHRIEBENE HÖCHSTDAUER.
- 4.4 DER KÄUFER IST ALLEIN DAFÜR VERANTWORTLICH FESTZUSTELLEN, OB DIE HANDHABUNG, LAGERUNG, MONTAGE, INSTALLATION ODER VERWENDUNG DES PRODUKTS AN BELIEBIGEN STANDORT UND FÜR JEDE GEGEBENE ANWENDUNG ODER SITUATION, SICHER UND ANGEMESSEN IST. PALRAM IST NICHT VERANTWORTLICH FÜR SCHÄDEN ODER VERLETZUNGEN DES KÄUFERS, ANDERER PERSONEN ODER DES EIGENTUMS, DIE IN FOLGE EINER UNSACHGEMÄSSEN HANDHABUNG, LAGERUNG, EINBAU, MONTAGE ODER NUTZUNG DES PRODUKTS ODER DURCH NICHTBEACHTUNG DER ANWEISUNGEN ZUR HANDHABUNG, LAGERUNG, EINBAU, MONTAGE UND NUTZUNG DES PRODUKTES ENTSTANDEN SIND.
- 4.5 DIE WARE IST BESTIMMT AUSSCHLIESSLICH ZUR NORMALEN PERSÖNLICHEN UND KOMMERZIELLEN NUTZUNG, SOFERN NICHT AUSDRÜCKLICH ETWAS ANDERES DURCH PALRAM VEREINBART WURDE. PALRAM HAFET NICHT FÜR VERLUSTE, SCHÄDEN, KOSTEN ODER AUSGABEN, DIE AUS EINER NICHT VON DEN ANWEISUNGEN EMPFOHLENEN VERWENDUNG DES PRODUKTS ZU IRGENDNEM ZWECK ENTSTEHEN ODER DIE VON KEINEM GELTENDEN RECHTSVORSCHRIFTEN ODER ANDEREN CODES ERLAUBT SIND DIE AN DEM ORT WO DER KÄUFER DEN PRODUKT BENUTZEN WIRD IN KRAFT SIND.
- 4.6 DIE VERANKERUNG DIESES PRODUKTS IM UNTERGRUND IST WESENTLICH FÜR SEINE STABILITÄT UND FESTIGKEIT. SIE IST UNABBLASSLICH, UMN DIESEN ARBEITSSCHRITT ZU BEENDEN, DAMIT IHRE GARANTIE GÜLTIG BLEIBT.

DE

Garantie limitée à 10 ans de Palram

FR

Détails du produit: Abris de Jardin et Couvres Patio

Palram Applications (1995) Ltd (Compagnie n° 512106824) dont le siège social est adressé au Parc Industriel Teradion, M.P. Misgav 2017400, Israël ("Palram") garantit que le Produit n'a aucun défaut de matériel ou de manufacture pour une période de 10 ans à dater de la date d'acquisition, conformément aux définitions et conditions incluses dans cette garantie.

I. Garanties légales

1. Garantie de défaut caché

- Conformément à l'article 1641 du Code Civil, l'acheteur est en droit de mettre en œuvre la garantie pour vice caché dans un délai de 2 ans au plus tard à compter de la découverte du défaut.
- Afin de bénéficier de cette garantie contre les défauts cachés, l'acheteur doit fournir (i) une preuve d'achat, (ii) la preuve que le défaut du produit était caché et existant au moment de l'achat du produit, et (iii) qu'un tel défaut rend le produit impropre à l'usage auquel il est destiné ou qu'il altère tellement l'utilisation du produit que l'acheteur ne l'aurait pas acheté, ou aurait seulement payé un prix moindre pour cela, aurait il/ elle connu de tels défauts.
- Conformément à l'article 1644 du Code civil, l'acheteur a le choix entre retourner le produit aux frais de Palram et se faire rembourser le prix, ou garder le produit et se faire rembourser une partie du prix.

2. Garantie de conformité

- En application des articles L.217-4 et suivants, du Code de la consommation, le produit doit, au moment de la livraison, être conforme au contrat. Toute réclamation relative à un défaut de conformité du produit doit être présentée dans un délai de deux ans au plus tard à compter de la livraison du produit.
- Afin de bénéficier de cette garantie de conformité, l'acheteur doit fournir une preuve d'achat.
- En application de l'article L. 217-9 du Code de la consommation, en cas de défaut de conformité du produit, l'acheteur peut choisir entre la réparation et le remplacement du produit. Palram peut néanmoins choisir de ne pas procéder conformément au choix de l'acheteur si ce choix entraîne un coût manifestement disproportionné par rapport à l'autre option, compte tenu de la valeur du produit ou de la gravité du défaut. Palram procéderait alors avec l'option non choisie par l'acheteur, à moins que cela s'avère impossible.
- Si aucune réparation ou remplacement du produit n'est possible, l'acheteur peut retourner le produit et obtenir le remboursement du prix ou garder le produit et obtenir le remboursement d'une partie du prix. La même option s'appliquerait également (i) si la solution demandée, proposée ou convenue conformément à l'article 1.3 ne peut être mise en œuvre dans le mois suivant la demande de l'acheteur, ou (ii) si cette solution ne peut être mise en œuvre sans inconvénient majeur pour l'acheteur compte tenu de la nature du produit et de son usage prévu. La vente ne sera toutefois pas annulée si le défaut de conformité est mineur.

Ces garanties légales s'appliquent quelle que soit la garantie commerciale définie ci-dessous.

II. Garantie commerciale

1. Conditions

- Cette garantie ne sera valide que si le produit est installé, nettoyé, manipulé et entretenu conformément aux recommandations écrites de Palram.
- Sans déroger de ce qui est susdit, tout dommage causé par usage de la force, une mauvaise manipulation, un usage inapproprié, une utilisation, un montage ou une maintenance négligente, des accidents, un impact avec d'autres objets étrangers, du vandalisme, des polluants, un dégât, une peinture, connexion, collage, scellage qui n'est pas conforme avec le manuel de l'utilisateur ou tout dommage résultant de son nettoyage avec un détergent incompatible et les moindres déviations du produit ne sont pas couverts par cette garantie.
- Cette garantie ne s'applique pas aux dommages résultant d'un acte de force majeure, qui comprend mais n'est pas limité par la grêle, la tempête, une tornade, un ouragan, un blizzard, une inondation ou les effets d'un incendie.
- Cette garantie est nulle si des parties de la structure et des composants ne sont pas compatibles avec les recommandations écrites par Palram.
- Cette garantie ne s'applique qu'à l'acheteur d'origine du produit. Elle ne s'étend pas à tout autre acquéreur ou utilisateur du produit (y compris mais non limité à toute personne qui acquerrait le produit de son acquéreur d'origine).

2. Réclamations et notifications

- Toute réclamation de garantie (autre que les garanties légales énoncées dans la section I. ci-dessus) doit être notifiée par écrit à Palram dans les 30 jours suivant la découverte du produit défectueux, en joignant le reçu original et cette garantie.
- Le demandeur doit permettre à Palram d'inspecter le produit impliqué et le site d'installation lorsque le produit est dans son emplacement d'origine et n'a pas été enlevé ou déplacé ni modifié de quelque façon et/ou envoyer le produit à Palram pour vérification (les taxes et frais de ports n'étant pas à la charge du client).
- Palram se réserve le droit d'enquêter indépendamment sur la cause de toute panne.

3. Compensation

- Si une réclamation sous cette Garantie est convenablement notifiée et approuvée par Palram, l'acheteur, au choix de Palram, peut soit
(a) acquérir un Produit de remplacement ou les pièces détachées nécessaires; ou (b) recevoir un remboursement du prix d'achat du Produit d'origine:

Période depuis l'achat	Produit de remplacement ou partie	Remboursement
Jusqu'à un an après l'achat	Gratuit	100%
De la fin de la 1 ^{ère} année à la fin de la 2 ^{ème}	L'acquéreur paiera 10% du prix d'achat d'origine	90%
De la fin de la 2 ^{ème} année à la fin de la 3 ^{ème}	L'acquéreur paiera 20% du prix d'achat d'origine	80%
De la fin de la 3 ^{ème} année à la fin de la 4 ^{ème}	L'acquéreur paiera 30% du prix d'achat d'origine	70%
De la fin de la 4 ^{ème} année à la fin de la 5 ^{ème}	L'acquéreur paiera 40% du prix d'achat d'origine	60%
De la fin de la 5 ^{ème} année à la fin de la 6 ^{ème}	L'acquéreur paiera 50% du prix d'achat d'origine	50%
De la fin de la 6 ^{ème} année à la fin de la 7 ^{ème}	L'acquéreur paiera 60% du prix d'achat d'origine	40%
De la fin de la 7 ^{ème} année à la fin de la 8 ^{ème}	L'acquéreur paiera 70% du prix d'achat d'origine	30%
De la fin de la 8 ^{ème} année à la fin de la 9 ^{ème}	L'acquéreur paiera 80% du prix d'achat d'origine	20%
De la fin de la 9 ^{ème} année à la fin de la 10 ^{ème}	L'acquéreur paiera 90% du prix d'achat d'origine	10%

4. Conditions générales et limitations

- MIS A PART CE QUI A ETE SPECIFIQUEMENT INDIQUE DANS CETTE GARANTIE, TOUTES LES AUTRES GARANTIES, EXPRESSES OU SOUS-ENTENDUES, Y COMPRIS TOUTES LES GARANTIES SOUS-ENTENDUES DE VALEUR MARCHANDE OU D'ADAPTABILITE POUR UN OBJECTIF PARTICULIER SONT EXCLUES POUR AUTANT QUE LA LOI LE PERMET.
- MIS A PART LA OU NOUS L'AVONS SPECIFIQUEMENT DECLARE DANS CETTE GARANTIE, PALRAM N'EST PAS RESPONSABLE DE TOUTE PERTE OU DOMMAGE DONT L'ACQUEREUR SOUFFRIRAIT, DIRECTEMENT, INDIRECTEMENT OU EN CONSEQUENCE DE L'UTILISATION DU PRODUIT OU DE TOUTE AUTRE MANIERE LIEE AU PRODUIT.
- SI PALRAM N'A PAS LE DROIT SELON LA MOINDRE LOI APPLICABLE D'EXCLURE LES GARANTIES SOUS-ENTENDUES DE VALEUR MARCHANDE OU D'ADAPTABILITE A UNE FIN SPECIFIQUE EN RAPPORT AVEC LE PRODUIT, LA DUREE D'UNE TELLE GARANTIE EST EXPRESSEMENT LIMITEE A CELLE DE CETTE GARANTIE OU, SI ELLE EST PLUS LONGUE, A LA PERIODE MAXIMALE EXIGEE PAR LA LOI.
- L'ACHETEUR EST LE SEUL RESPONSABLE DANS LA DETERMINATION SI LA MANIPULATION, LE STOCKAGE, LE MONTAGE, L'INSTALLATION OU L'UTILISATION DU PRODUIT EST SURE ET APPROPRIEE POUR TOUT ENDROIT, POUR TOUTE APPLICATION DONNEE OU DANS TOUTE CIRCONSTANCE DONNEE. PALRAM N'EST PAS RESPONSABLE DE TOUT DOMMAGE OU BLESSURE CAUSE A L'ACHETEUR, TOUTE AUTRE PERSONNE OU BIEN RESULTANT D'UNE MANIPULATION, UN STOCKAGE, UNE INSTALLATION, UN MONTAGE OU UNE UTILISATION DU PRODUIT OU UN MANQUE A SUIVRE LES INSTRUCTIONS ECRITES CONCERNANT LA MANIPULATION, LE STOCKAGE, LE MONTAGE, L'INSTALLATION OU L'UTILISATION DU PRODUIT.
- SAUF DISPOSITION CONTRAIRE EXPRESSEMENT INDIQUEE PAR PALRAM, LE PRODUIT EST DESTINE UNIQUEMENT A DES USAGES RESIDENTIELS ET COMMERCIAUX NORMAUX. PALRAM N'EST PAS RESPONSABLE DE TOUTE PERTE, DOMMAGE, FRAIS OU DEPENSE RESULTANT D'UNE UTILISATION DU PRODUIT POUR TOUTE FIN QUI N'EST PAS RECOMMANDEE PAR LES INSTRUCTIONS ECRITES OU QUI N'EST PAS PERMISE PAR LA MOINDRE LOI OU AUTRES CODES APPLICABLES DANS L'ENDROIT OU L'ACQUEREUR UTILISERAIT LE PRODUIT.
- CETTE ETAPE D'ANCRAGE DU PRODUIT AU SOL EST ESSENTIELLE A SA STABILITE ET A SA RIGIDITE, ELLE EST DE PLUS NECESSAIRE POUR ASSURER LA VALIDITE DE VOTRE GARANTIE.

FR

Garantía limitada de 10 años de Palram

Angaben zum Produkt: Protecciones de jardín y cubiertas para patios

Palram Applications (1995) Ltd (Número de la compañía: 512106824) cuya oficina registrada se encuentra en Teradion Industrial Park, M.P. Misgav 20174, Israel ("Palram") garantiza que el Producto no tendrá defectos de material o de fabricación durante un periodo de 10 años desde la fecha de compra original sujeto a las definiciones, términos y condiciones contenidos en esta garantía.

1. Condiciones

- Esta garantía solo será válida si el Producto es instalado, limpiado, manipulado y mantenido de acuerdo a las recomendaciones por escrito de Palram.
- Sin derogar lo anterior, los daños causados por el uso de la fuerza, manipulación incorrecta, uso inapropiado, uso o montaje o mantenimiento negligentes, accidentes, impacto de objetos extraños, vandalismo, contaminantes, alteración, pintado, conexión, pegado, sellado no de acuerdo al manual del usuario, o daños resultantes de la limpieza con detergentes incompatibles y desviaciones menores del Producto no están cubiertos por esta garantía.
- Esta garantía no se aplica a daños resultantes de "fuerza mayor", que incluye entre otros, granizo, tormenta, tornado, huracán, ventisca, inundación, efectos del fuego.
- Esta garantía es nula si los componentes o piezas estructurales utilizados no son compatibles con las recomendaciones escritas de Palram.
- Esta garantía se aplica solamente al comprador normal del Producto. No se extiende a cualquier otro comprador o usuario del Producto (incluyendo, entre otros, cualquier persona que adquiera el Producto desde el comprador original).

2. Reclamaciones y notificaciones

- Toda reclamación de la garantía debe ser notificada por escrito a Palram lo antes que sea posible razonablemente después de descubrir el Producto defectuoso, adjuntando el tique de venta original y esta garantía.
- El reclamante debe permitir a Palram inspeccionar el Producto pertinente y el sitio de la instalación en sí mismo mientras el Producto está todavía en su posición original y no se ha retirado ni movido o alterado de ningún modo y/o devolver el Producto a Palram para evaluarlo. Palram se reserva el derecho a investigar la causa de cualquier fallo de forma independiente.

3. Compensación

- Si una reclamación bajo esta Garantía se notifica apropiadamente y es aprobada por Palram, el comprador, según considere Palram, puede o bien (a) comprar un Producto o pieza/s de recambio; o (b) recibir el reembolso del precio de compra del Producto o la pieza o piezas, todo de acuerdo al siguiente calendario:

El periodo tras la compra	Reembolso del Producto o Pieza /s	Recambio Según
Desde la fecha de compra hasta el final del primer año	Sin costes	100%
Fin del 1.er año hasta el final del 2.º año	El comprador pagará el 10 % del precio original de compra	90%
Fin del 2.º año hasta el final del 3.er año	El comprador pagará el 20 % del precio original de compra	80%
Fin del 3.er año hasta el final del 4.º año	El comprador pagará el 30 % del precio original de compra	70%
Fin del 4.º año hasta el final del 5.º año	El comprador pagará el 40 % del precio original de compra	60%
Fin del 5.º año hasta el final del 6.º año	El comprador pagará el 50 % del precio original de compra	50%
Fin del 6.º año hasta el final del 7.º año	El comprador pagará el 60 % del precio original de compra	40%
Fin del 7.º año hasta el final del 8.º año	El comprador pagará el 70 % del precio original de compra	30%
Fin del 8.º año hasta el final del 9.º año	El comprador pagará el 80 % del precio original de compra	20%
Fin del 9.º año hasta el final del 10.º año	El comprador pagará el 90 % del precio original de compra	10%

- Para evitar cualquier duda, el cálculo de la determinación de la compensación por pieza/s defectuosas, según el calendario de arriba, se basará en la contribución de la pieza defectuosa al coste original del Producto. Palram se reserva el derecho de proporcionar sustituciones si el Producto o cualquier pieza del mismo no está disponible o es obsoleta.
- Esta garantía no cubre ningún coste ni gasto de la retirada e instalación del Producto o impuestos o gastos de envío ni cualquier otra pérdida/s directa o indirecta que pueda resultar del defecto del Producto.

4. Condiciones generales y limitaciones

- APARTE DE LO QUE SE HA AFIRMADO ESPECÍFICAMENTE EN ESTA GARANTÍA, TODAS LAS DEMÁS GARANTÍAS, TANTO EXPRESAS COMO IMPLÍCITAS, INCLUYENDO TODAS LAS GARANTÍAS IMPLÍCITAS DE COMERCIABILIDAD O IDONEIDAD PARA UN PROPÓSITO EN PARTICULAR SE EXCLUYEN EN LA EXTENSIÓN EN QUE LO PERMITA LA LEY.
- EXCEPTO DONDE LO HAYAMOS DECLARADO ESPECÍFICAMENTE EN ESTA GARANTÍA, PALRAM NO SERÁ RESPONSABLE DE CUALQUIER PÉRDIDA O DAÑOS QUE SUFRA EL COMPRADOR DIRECTAMENTE, INDIRECTAMENTE O COMO CONSECUENCIA DE UTILIZAR EL PRODUCTO O EN CONEXIÓN DE CUALQUIER MODO CON EL MISMO.
- SI SE PROHÍBE A PALRAM, BAJO CUALQUIER LEY APLICABLE, EXCLUIR LAS GARANTÍAS IMPLÍCITAS DE COMERCIABILIDAD O IDONEIDAD PARA UN PROPÓSITO EN PARTICULAR CON RELACIÓN AL PRODUCTO, LA DURACIÓN DE DICHAS GARANTÍAS IMPLÍCITAS SE LIMITA EXPRESAMENTE A LA DURACIÓN DE ESTA GARANTÍA, O SI ES MÁS TIEMPO, EL PERIODO MÁXIMO REQUERIDO POR LA LEY APLICABLE.
- EL COMPRADOR ES RESPONSABLE ÚNICAMENTE DE DETERMINAR SI LA MANIPULACIÓN, ALMACENAMIENTO, MONTAJE, INSTALACIÓN O USO DEL PRODUCTO ES SEGURO Y APROPIADO EN CUALQUIER UBICACIÓN, PARA CUALQUIER APLICACIÓN DADA O EN CUALQUIER CIRCUNSTANCIA DADA. PALRAM NO ES RESPONSABLE POR CUALQUIER DAÑO O LESIÓN DEL COMPRADOR, CUALQUIER OTRA PERSONA O CUALQUIER PROPIEDAD QUE RESULTE DE LA MANIPULACIÓN, ALMACENAMIENTO, INSTALACIÓN, MONTAJE O USO INADECUADOS DEL PRODUCTO O NO SEGUIR LAS INSTRUCCIONES ESCRITAS ACERCA DE LA MANIPULACIÓN, ALMACENAMIENTO, INSTALACIÓN, MONTAJE Y USO DEL PRODUCTO.
- A MENOS QUE SE INDIQUE EXPRESAMENTE LO CONTRARIO POR PALRAM, EL PRODUCTO ESTÁ PREVISTO SOLO PARA USO RESIDENCIAL Y COMERCIAL. PALRAM NO ES RESPONSABLE POR NINGUNA PÉRDIDA, DAÑO, COSTE O GASTO RESULTANTE DE CUALQUIER USO DEL PRODUCTO PARA CUALQUIER PROPÓSITO QUE NO ESTÉ RECOMENDADO POR LAS INSTRUCCIONES ESCRITAS O QUE NO ESTÉ PERMITIDO POR CUALQUIER LEGISLACIÓN APLICABLE U OTROS CÓDIGOS EN VIGOR EN LA UBICACIÓN DONDE USARÁ EL PRODUCTO EL COMPRADOR.
- ANCLAR ESTE PRODUCTO AL SUELO ES ESENCIAL PARA SU ESTABILIDAD Y RIGIDEZ. ES NECESARIO COMPLETAR ESTA FASE PARA QUE SU GARANTÍA SEA VÁLIDA.

ES

אחריות מוגבלת ל-10 שנים של פלרם - גזיבו ופרגולות

פלרם אפליקציות (1995) בע"מ (ח.פ. 512106824), אשר משרדיה נמצאים בפארק תעשיית תרדיון, ד.ב. משנב 2017400, ישראל ("פלרם") תוא אחראית לטיפול בפגמים בלתי צפויים שמקורם בחומרים ובאטיק העבודה למשך 10 שנים מתאריך הרכישה המקורי, בכפוף להדורות, התנאים וההתניות הכלולים בכתב אחריות זה. פלרם שומרת לעצמה הזכות לשנות את מגוון המוצרים שברשותה, או חלקי החילוף שלהם, או להוציאם מהמגוון.

1. תנאים

- אחריות זו תהא תקפה רק אם המוצר הותקן, מנוקה, מטופל ומתוחזק בהתאם להמלצות הכתובות של פלרם.
- בלי לפגוע או להפחית מערך הגמור לעיל, נזק אשר נגרם עקב שימוש בכוון, טיפול שגוי, שימוש שאינו הולם, שימוש, הרכבה, או תחזוקה רשלניים, תאונות, מכה מעצמים זרים, ונדלילים, חומרים מזרחים, שינוי, צביעה, חיבור, הדבקה או נזק אשר נגרם עקב ניקוי באמצעות חומרי ניקוי שאינם מתאימים, וסטיית קטנות במוצה, אינם מכוסים על ידי כתב אחריות זה.

למען הסר ספק, האחריות כפופה לתנאים הבאים:

- הפגם לא נגרם כתוצאה משימוש שאינו הולם או משימוש, הרכבה או תחזוקה רשלניים, תאונות או מכה מעצמים זרים.
- הפגם לא נגרם בדרך או ברשלנות חמורה.
- השימוש במוצר או בחלקיו היה סביר ורגיל ונעשה בהתאם להוראות פלרם.
- הפגם אינו נובע מבלאי סביר עקב שימוש רגיל.
- לא נעשה ניסיון לתיקון הפגם על ידי גורם כלשהו מלבד נציג מוסמך מטעם פלרם או בהתאם להוראות פלרם.
- הפגם לא נגרם כתוצאה משימוש בחומר לא מתאים, חומר מזרח, צביעה, הדבקה, נזק שנגרם כתוצאה משימוש בחומרי ניקוי שאינם מתאימים.
- במוצרים להרכבה עצמית - הפגם לא נגרם במהלך הרכבת המוצר או כתוצאה מהרכבה לא נכונה.
- הפגם לא נגרם במהלך הובלה עצמית של המוצר.
- הפגם לא נגרם כתוצאה משינוי שנעשה במוצר.
- הפגם אינו נגרם כתוצאה מכוח עליון לרבות אך לא רק סופות רוח, ברד, טורנדו, הוריקן, סופות שלג, הצפות, שריפות ונזקי שמש.
- אחריות זו בטלה אם רכיבים וחלקים קונסטרוקטיביים כלשהם שנעשה בהם שימוש אינם תואמים את ההמלצות הכתובות של פלרם.
- כתב אחריות זה חל רק על הקונה המקורי של המוצר. הוא אינו עובר אל קונים או משתמשים אחרים במוצר (לרבות אך לא מוגבל לכל אדם אשר רכש או מקבל את המוצר לרשותו מידי הקונה המקורי).

2. תביעות והודעות

- יש להודיע בכתב על כל פנייה במסגרת כתב האחריות תוך 30 יום ממועד גילוי הפגם במוצר, בצירוף קבלת הרכישה המקורית וכתב אחריות זה ("להלן: "פנייה במסגרת כתב האחריות").
- התובע חייב לאפשר לפלרם לבדוק את המוצר האמור ואת התקנה עצמו באשר המוצר נמצא עדיין במיקומו המקורי, ולא הוסר או הודד ממקומו או שונה באופן כלשהו, ואי להחזיר את המוצר לפלרם לצורך בדיקתו.
- פלרם שומרת לעצמה את הזכות לחקור באופן עצמאי את הגורם לכל כשל או תקלה.

3. תשלום

- אם פנייה במסגרת כתב האחריות נסמרה הכלכה לפלרם ואושרה על ידה, הקונה רשאי, לפי בחירת פלרם, (א) לרכוש מוצר חלופי או חלפים, או (ב) לקבל תמורת המוצר המקורי אי מחיר הקנייה של החלפים, וכל זאת בהתאם לאמור בפירוט הבא:

החזר	מוצר חלופי או חלפים	תקופה שלאחר הרכישה
100%	בחנים (ללא עלות)	מתאריך הרכישה ועד לסוף השנה הראשונה
90%	הקונה ישלם 10% ממחיר הרכישה המקורי	משוף השנה הראשונה ועד לסוף השנה השנייה
80%	הקונה ישלם 20% ממחיר הרכישה המקורי	משוף השנה השנייה ועד לסוף השנה השלישית
70%	הקונה ישלם 30% ממחיר הרכישה המקורי	משוף השנה השלישית ועד לסוף השנה הרביעית
60%	הקונה ישלם 40% ממחיר הרכישה המקורי	משוף השנה הרביעית ועד לסוף השנה החמישית
50%	הקונה ישלם 50% ממחיר הרכישה המקורי	משוף השנה החמישית ועד לסוף השנה השישית
40%	הקונה ישלם 60% ממחיר הרכישה המקורי	משוף השנה השישית ועד לסוף השנה השביעית
30%	הקונה ישלם 70% ממחיר הרכישה המקורי	משוף השנה השביעית ועד לסוף השנה השמינית
20%	הקונה ישלם 80% ממחיר הרכישה המקורי	משוף השנה השמינית ועד לסוף השנה התשיעית
10%	הקונה ישלם 90% ממחיר הרכישה המקורי	משוף השנה התשיעית ועד לסוף השנה העשירית

- למען הסר ספק, החישוב לקביעת התשלום המגיע לקונה תמורת חלקים פגומים, בהתאם לפירוט שצויין לעיל, יבוצע על חלקו של החלק הפגום בעלות המקורית של המוצר. פלרם שומרת לעצמה את הזכות לספק חלפים במקרה שהמוצר או חלק כלשהו ממנו אינם זמינים או מיושנים.
- כתב אחריות זה אינו מכסה עליות הוצאות כלשהן עקב הסרה והתקנה של המוצר, וכן מסים ועלויות משלוח או כל הפסד ישיר או עקיף אשר עשוי להיגרם עקב הכשל או התקלה במוצר.

4. תנאים כלליים והגבלות

- פרט למה שצויין במפורש בכתב אחריות זה, כל ההתחייבויות האחרות, בין אם מפורשות ובין אם משתמעות, לרבות כל ההתחייבויות המשתמעות לסחירות או התאמה לשימוש ספציפי, אינן כלולות בכתב אחריות זה ככל שמתייך החוק.
- למעט היכן שצוינו זאת במפורש בכתב אחריות זה, פלרם לא תישא באחריות להפסדים או נזקים כלשהם לקונה, בין אם ישירים, בין אם עקיפים ובין אם כתוצאה מהשימוש במוצר, ובכל אופן אחר שקשור למוצר.
- אם החוק החל אוסר על פלרם לשלול ההתחייבות משתמעת לסחירות או התאמה לשימוש ספציפי הנוגעות למוצר, משך ההתחייבות המשתמעת האמורה יוגבל באופן מפורש למשך האחריות המוגדר בכתב אחריות זה, או אם הוא ארוך יותר, למשך התקופה המרבית הנדרשת על פי חוק.
- הקונה נושא באחריות בלעדית לביצוע הטיפול, האחסון, ההרכבה, ההתקנה והשימוש במוצר באופן בטוח והולם בכל מיקום שהוא, עבור כל יישום נתון ובכל נסיבה נתונה. פלרם אינה נושאת באחריות לנזקים כלשהם או פגיעה כלשהי לקונה, לאדם אחר כלשהו ולרכוש כלשהו, אשר נגרמו עקב טיפול, אחסון, התקנה, הרכבה ושימוש שאינם הולמים, וכן מאי ביצוע ההוראות הכתובות בנוגע לטיפול, אחסון, התקנה, הרכבה ושימוש במוצר.
- אלא אם כן צויין אחרת באופן מפורש על ידי פלרם, המוצר מיועד לשימוש ביתי ומסחר רגיל בלבד. פלרם לא תישא באחריות להפסד, נזק, עלות או הוצאה כלשהם אשר נגרמו עקב שימוש בלשהו במוצר למטרה שאינה מומלצת על ידי ההוראות הכתובות, או למטרה שאסורה על פי חוק או דין ישים כלשהו אשר תקפים במיקום בו הקונה מתכוון להשתמש במוצר.
- עינון המוצר לקרקע חיוני ליציבות ועמידותו. תוקף אחריות המוצר תלוי בהשלמת העינון לקרקע.

HE

Begrænsninger i Palrams 10-års garanti

Produktinformation: Trädgård vindskydd och uteplats omslag

Palram Applications (1995) Ltd (Bolagsnummer: 512106824) vars registrerade hovedkontor har adressen: Teradion Industrial Park, M.P Misgav 20174, Israel ("Palram") garanterer att produktene er felfri avseende material og bearbejning under en periode av 10 år från inköpsdagen i enlighet med definitionerna och villkoren i denna garanti.

1. Villkor

- 1.1 Denna garanti gäller endast produkter som installerats, skötts, underhållits och hållits rena enligt anvisningarna i Palrams handbok.
- 1.2 Övan nämnda garanti gäller inte vid skador till följd av alltför kraftig användning, fel eller olämplig användning, vårdslös installation, vårdslöst bruk eller underhåll, missöden, skador som främmande föremål gett upphov till, skadegörelse, smuts, förändringar, måling, fogar, limning, tejping, olämpliga tätningar eller skador som uppkommit på grund av olämpliga rengöringsmedel. Små avvikelser omfattas inte av garantin.
- 1.3 Garantin täcker inte naturfenomen eller skador orsakade av dessa, såsom hagel, tung snö, storm, virvelvindar, orkaner, blixnar, vind eller översvämningar.
- 1.4 Garantin gäller inte om man för växuset använder olämpliga byggsatser eller komponenter som inte rekommenderas av tillverkaren (Palram).
- 1.5 Garantin gäller endast den ursprungliga köparen/mottagaren. Garantin kan inte överföras till följande ägare eller en annan användare. taikka seuraaville omistajille.

2. Reklamationer och anmålningar

- 2.1 Varje garantianspråk måste underrättas skriftligen till Palram inom 30 dagar efter upptäckten av en defekt produkt, innehållande originalkvittot för försäljningen och den här garantin.
- 2.2 Käranden (den som gjort reklamationen) ska låta tillverkaren/tillverkarens företrädare granska den felaktiga produkten på produktens ursprungliga plats i det skick som den är efter skadan. Produkten får inte ändras, repareras, flyttas eller skickas till tillverkaren/företrädaren innan tillstånd för detta har getts.
- 2.3 Tillverkaren (Palram) förbehåller sig rätten att självständigt undersöka orsaken till felet.

3. Ersättning

- 3.1 När reklamationen har anmålts enligt villkoren i garantin och godkänts av Palram har köparen (käranden) rätt att få nya delar eller en ny produkt eller en ersättning som står i proportion till skadan och anskaffningspriset enligt följande tabell:

Tid sedan anskaffning	Ersättande produkt/del	Ersättning
1 år sedan anskaffning	Utan avgift	100%
1 => 2 år sedan anskaffning	Självrisk andel 10%	90%
2 => 3 år sedan anskaffning	Självrisk andel 20%	80%
3 => 4 år sedan anskaffning	Självrisk andel 30%	70%
4 => 5 år sedan anskaffning	Självrisk andel 40%	60%
5 => 6 år sedan anskaffning	Självrisk andel 50%	50%
6 => 7 år sedan anskaffning	Självrisk andel 60%	40%
7 => 8 år sedan anskaffning	Självrisk andel 70%	30%
8 => 9 år sedan anskaffning	Självrisk andel 80%	20%
9 => 10 år sedan anskaffning	Självrisk andel 90%	10%

- 3.2 För att undvika alla misstankar, felkalkyleringar eller missförstånd vad gäller ersättning, beräknas den i tabellen framställda ersättningen alltid enligt den andel som den felaktiga/skadade delen utgör av hela produktens anskaffningspris. Tillverkaren förbehåller sig rätten att leverera en ersättande produkt/produkt del om originaldelar inte längre är tillgängliga eller om delarna eller produkterna är föråldrade.
- 3.3 Garantin ersätter inte utgifter som orsakats av installation, nedmontering, flyttning eller reparation av produkten och inte heller utgifter som orsakats av direkta eller indirekta utgifter och förluster för att produkten haft fel eller skador, t.ex. skatter, flyttningsavgifter, leverans- och sändningsavgifter.

4. Allmänna villkor och begrænsninger

- 4.1 UTÖVER VAD SOM UTTRYCKELIGEN NÄMNS I DENNA GARANTI ÄR ALLA ÖVRIGA GARANTIER ALLMÄNT BINDANDE VERKAN DIREKT ELLER INDIREKT GÄLLANDE ALLMÄN ELLER SÄRSKILD TILLÄMPNING UTESLUTNA INOM LAGENS RAMAR.
- 4.2 MED UNDANTAG AV VAD SOM NÄMNS I DESSA GARANTIVILLKOR, ANSVARAR TILLVERKAREN INTE FÖR DE FÖRLUSTER ELLER SKADOR SOM KÖPAREN ELLER ANVÄNDAREN AV PRODUKTEN DIREKT ELLER INDIREKT ELLER TILL FÖLJD AV ANVÄNDNINGEN AV ELLER KONTAKTEN MED PRODUKTEN DRABBAS AV.
- 4.3 OM TILLVERKAREN ENLIGT LOKAL LAGSTIFTNING ELLER UTIFRÅN KONSUMENTSKYDDETS REKOMMENDATIONER NEKATS ATT INNEHÅLLA ERSÄTTNINGAR, TILLÄMPAS MED TANKE PÅ GARANTIER OM ALLMÄN ELLER SÄRSKILD TILLÄMPNING, GARANTIERNAS GILTIGHETSTID ENLIGT LOKAL LAGSTIFTNING PÅ PRODUKTEN.
- 4.4 KÖPAREN ÄR ENSAM ANSVARIG FÖR ATT PRODUKTEN HANteras, FÖRVARAS OCH MONTERAS ÄNDAMÅLSENLIGT SAMT FÖR ATT DEN PLACERAS PÅ ETT TRYGGT SÄTT. PALRAM ÄR INTE ANSVARIG FÖR NÅGRA MISSÖDEN ELLER SKADOR SOM ORSAKAS KÖPAREN, ANNAN PERSON ELLER PART ELLER DERAS EGENDOM OM DE BEROR PÅ ATT PRODUKTEN HANTERATS, FÖRVARATS, INSTALLERATS, MONTERATS PÅ FEL SÄTT ELLER PÅ GRUND AV ATT PRODUKTEN ANVÄNTS PÅ FEL SÄTT ELLER ATT ANVISNINGARNA INTE IAKTTAGITS.
- 4.5 OM INGET ANNAT UTTRYCKELIGEN HAR ANGIVITS AV PALRAM ÄR PRODUKTEN ENDAST AVSEDD FÖR NORMAL ANVÄNDNING I HEMMET OCH NORMAL KOMMERSIELL ANVÄNDNING. OM ANVÄNDNINGEN AV PRODUKTEN ENLIGT LOKAL LAGSTIFTNING ELLER ANDRA BESTÄMMELSER PÅ DEN PLATS DÄR KÖPAREN ANVÄNDER PRODUKTEN INTE ÄR TILLÅTEN, ANSVARAR PALRAM INTE FÖR NÅGRA FÖRLUSTER, OLYCKSHÄNDELSER, KOSTNADER ELLER UTGIFTER SOM BEROR PÅ ATT PRODUKTEN ANVÄNTS PÅ FEL SÄTT, ÖBEROENDE AV FÖR VILKET ÄNDAMÅL PRODUKTEN ANVÄNTS.
- 4.6 FORANKRING AV DENNA PRODUKT PÅ MARKEN ÄR NODVANDIGT FOR STABILITET OCH STYVHET. DET ÄR NODVANDIGT ATT SLUTFÖRA DET HAR STEGET FOR ATT DIN GARANTI SKA GALLA.



Palrams 10 års begrænsede garanti

Produkt detaljer: Hagevern Og Terrassedeksler

Palram Applications (1995) Ltd (Selskapsnummer: 512106824) med hovedkontor i Teradion Industrial Park, M.P Misgav 20174, Israel ("Palram") garanterer at Produktet vil være fri for mangler i materiale eller utførelse i en periode på 10 år fra originalen Kjøpsdato underlagt definisjonene, vilkårene og betingelsene i denne garantien.

1. Betingelser

- 1.1 Denne garantien gjelder kun hvis produktet er installert, rengjort, håndtert og vedlikeholdt i samsvar med Palrams skriftlige anbefalinger.
- 1.2 Uten unntak fra ovenstående skal skader forårsaket av bruk av kraft, feilaktig håndtering, uhensigtsmessig bruk, forsømmelig bruk eller montering eller vedlikehold, ulykker, innvirkning fra fremmedlegemer, hærverk, forurenninger, endring, maling, tilkobling, liming, forsegling ikke i samsvar med brukermanualen, eller skade som skyldes rengjøring med inkompatible vaskemidler og mindre avvik fra produktet, er ikke dekket av denne garantien.
- 1.3 Denne garantien gjelder ikke for skade som skyldes "force majeure", som inkluderer, men er ikke begrenset til, hagl, storm, tornado, orkan, snøstorm, flom, brannvirkninger.
- 1.4 Denne garantien er ugyldig dersom strukturelle deler og komponenter ikke er kompatible med Palrams skriftlige anbefalinger.
- 1.5 Denne garantien gjelder bare for den opprinnelige kjøperen av produktet. Det strekker seg ikke til noen annen kjøper eller bruker av produktet (inkludert, men ikke begrenset til, noen som kjøper produktet fra den opprinnelige kjøperen).

2. Krav og varsler

- 2.1 Hvert garantibevis må bli meldt skriftlig til Palram innen 30 dager etter oppdagelsen av det defekte produktet, vedlagt det originale salgskvitteringen og denne garantien.
- 2.2 Saksøkeren må tillate Palram å inspisere produktet og selve installasjonsstedet mens produktet fortsatt er i sin opprinnelige posisjon og ikke er fjernet eller flyttet eller endret på noen måte og / eller returnert produktet til Palram for testing.
- 2.3 Palram forbeholder seg retten til å undersøke uavhengig årsaken til feil.

3. Kompensasjon

- 3.1 Hvis et krav i henhold til denne garantien er korrekt anmeldt og godkjent av Palram, kan kjøperen ved Palrams valg enten (a) kjøpe et erstatningsprodukt eller deler / s; eller (b) motta tilbakebetaling av originalproduktets eller delens kjøpskurs, alt i samsvar med følgende tidsplan:

Periode etter innkjøp	Erstatningsprodukt eller del / s	Refusjon
Fra kjøpsdato fram til slutten av 1. år	Gratis	100%
Slutten av 1. år til slutten av 2. år	Kjøperen betaler 10% av den opprinnelige kjøpesummen	90%
Slutten av 2. år til slutten av 3. år	Kjøperen betaler 20% av den opprinnelige kjøpesummen	80%
Slutten av 3. år til slutten av 4. år	Kjøperen betaler 30% av den opprinnelige kjøpesummen	70%
Slutten av 4. år til slutten av 5. år	Kjøperen betaler 40% av den opprinnelige kjøpesummen	60%
Slutten av 5. år til slutten av 6. år	Kjøperen betaler 50% av den opprinnelige kjøpesummen	50%
Slutten av 6. år til slutten av 7. år	Kjøperen betaler 60% av den opprinnelige kjøpesummen	40%
Slutten av 7. år til slutten av 8. år	Kjøperen betaler 70% av den opprinnelige kjøpesummen	30%
Slutten av 8. år til slutten av 9. år	Kjøperen betaler 80% av den opprinnelige kjøpesummen	20%
Slutten av 9. år til slutten av 10. år	Kjøperen betaler 90% av den opprinnelige kjøpesummen	10%

- 3.2 For å unngå tvil, vil beregning for bestemmelse om kompensasjon for defekte del / s, i henhold til oversikten ovenfor, være basert på den defekte delens bidrag til den opprinnelige prisen på produktet. Palram forbeholder seg retten til å yte erstatning dersom produktet eller deler av det er utligjengelig eller utelatt.
- 3.3 Denne garantien dekker ikke eventuelle kostnader og kostnader ved fjerning og installasjon av produktet eller skatter eller fraktkostnader eller andre direkte eller indirekte tap som kan skyldes produktsvikt.

4. Generelle vilkår og begrænsninger

- 4.1 ANDRE, DER ER SPECIELT TILTIL I DENNE GARANTIE, ER ALLE ANDRE GARANTIER, UTTRYKkelig ELLER UNDERFORSTÅET, INKLUDERT ALLE UNDERFORSTÅTE GARANTIER OM SALGBARHET ELLER EGNETHET FOR ET PRAKTISK FORMÅL, UTTRYKket SOM LOVGIVNINGEN GJELDER.
- 4.2 BORTSETT FRA HVOR VI SPESIFIKT HAR ANGITT DENNE GARANTIE, ER PALRAM IKKE ANSVARLIG FOR NOEN TAP, ELLER SKADER SOM KJØPER SIKKER DIREKTE, INDIREKTE ELLER SOM FØLGENDE ANVENDELSE ELLER PÅ EN ANNEN MÅDE SOM ER TILKNYTTET TIL PRODUKTET.
- 4.3 HVIS PALRAM ER FORBUDT I HENHOLD TIL EN GJELDENDE LOV UTTRYKkelig DE UNDERFORSTÅTE GARANTIER OM SALGBARHET ELLER EGNETHET FOR ET BESTEMT FORMÅL I FORBINDELSE MED PRODUKTET, ER VARIGHETEN FOR ALLE DENNE UNDERFORSTÅTE GARANTIER UTTRYKkelig BEGRENSET TIL VARIGHETEN AV DENNE GARANTIE ELLER LANGERE MAXIMUM PERIOD KRAVET AV GJELDENDE LOVGIVNING.
- 4.4 KJØPEREN ER LIKT ANSVARLIG FOR Å BESTEMME OM HÅNDTERING, OPPBEVARING, MONTERING, INSTALLASJON ELLER BRUK AV PRODUKTET ER LIKT OG TILGJENGELIG PÅ NOEN Plassering, FOR ANSVARLIG ANSØKNING ELLER I NOGEN OMSTENDIGHET. PALRAM ER IKKE ANSVARLIG FOR NOEN SKADER ELLER SKADE TIL KJØPEREN, ANDRE PERSONER ELLER ENHETER EIENDOM SOM OPPFYLLES FRA DEN UBEGRENSEDE HÅNDTERING, OPPBEVARING, INSTALLASJON, MONTERING ELLER BRUK AV PRODUKTET ELLER MANGLINGEN TIL Å FØLGE SKRIFTLIGE INSTRUKSJONER VEDRØRENDE HÅNDTERING, OPPBEVARING, INSTALLASJON, MONTERING OG BRUK AV PRODUKTET. MED UNDERSØKELSE AV PALRAM, UTTRYKkelig ANVIST, PRODUKTEN ER BEGRENSET TIL KUN FOR NORMAL BEGIVELSE OG KOMMERSIELL BRUK. PALRAM ER IKKE ANSVARLIG FOR NOEN TAP, SKADER, KOSTNAD ELLER UTGIFTER SOM FØLGE AV EN ANVENDELSE AV PRODUKTET FOR NOGT FORMÅL SOM IKKE ER ANBEFALT AV DE SKRIFTLIGE INSTRUKSJONENE, ELLER DET ER IKKE GJELDET VED ANSVARLIG
- 4.6 **VENNLIgst MERK:** FORANKRING AV DETTE PRODUKTET TIL GRUNNEN ER VIKTIG FOR STABILITET OG RIGIDITET. DET KREVES Å FULLFØRE DETTE TRINNET FOR AT DIN GARANTI SKAL VÆRE GYLDIG.



Palram´n 10 vuoden rajoitetut takuuehdot

Tuotetiedot: Puutarha turvakoteja ja patio kannet

Palram Applications (1995) Ltd (yhtiön rek.nro 512106824) jonka päätoimipiste toimii osoitteessa Teradion Industrial Park, M.P Misgav 20174, Israel. Palram takeita, että se valmistamissa tuotteissa ei sisälly virheitä materiaali- tai valmistusvirheitä, ja seuraavan 10 vuoden aikana alkuperäisestä ostopäivästä, joita on raportoitu olosuhteissa.

1. Olosuhteet

- Tämä takuu on voimassa vain tuotteelle joka on ohjeen mukaisesti asennettu, hoidettu & ylläpidetty sekä pidetty puhtaana Palramin ohjekirjassa antamien ohjeiden mukaisesti.
- Puolikeematta edellä mainitusta, vauriot jotka ovat syntyneet liiallisesta voiman käytöstä , väärästä tai sopimattomasta käytöstä , huolimattomasta asennuksesta , käytöstä tai ylläpidosta , vahingoista , vieraiden esineiden kolhuista , ilkivallasta epäpuhtauksista , muutoksista , maalauksista , liitoksista , liimauksista , teippauksista , sopimattomista tiivistyksistä tai vaurioista jotka ovat syntyneet yhteensopimattomista puhdistusaineista. Pienet poikkeamat eivät kuulu tämän takuun piiriin.
- Tämä takuu ei kata luonnonilmiöitä taikka niistä syntyneitä vaurioita kuten rakeet , raskas lumi, myrsky , pyörremyrsky , hirmumyrsky, salamet, tuli taikka tulva.
- Tämä takuu on mitätön mikäli kasvihuoneen kanssa käytetään yhteensopimattomia rakenneosia taikka komponentteja jotka eivät ole valmistajan (Palram) suositusten mukaisia.
- Tämä takuu on ainoastaan voimassa alkuperäiselle ostajalle / saajalle. Se ei ole jatkettavissa tai siirrettävissä toisille käyttäjille taikka seuraaville omistajille.

2. Reklamaatit ja ilmoitukset

- Kaikki takuuvaihtoimukset on tehtävä kirjallisesti Palramille 30 päivän sisällä viallisien tuotteiden huomamisesta, ja mukaan on liitettävä alkuperäinen ostokuitti ja tämä takuu.
- Kantajan (reklamaation tehnyt) tulee sallia valmistajan / valmistajan edustajan tarkistaa voittunut tuote sen alkuperäisessä Sijainnissa siinä kunnossa kuin se on vaurion sattumisen jälkeen. Tuotetta ei saa muunnella , korjata , siirtää taikka lähettää valmistajalle / edustajalle ennen siihen saatua lupaa.
- Valmistaja (Palram) varaa oikeuden saada itsenäisesti tutkia vian syy.

3. Korvaus

- Mikäli reklamaatio on takuun mukaisesti ilmoitettu ja hyväksytty Palramilta, on ostaja (kantaja) oikeutettu joko korvaaviin osiin / tuotteeseen taikka hyvitykseen joka on suhteessa vahinkoon & hankintahintaan seuraavan taulukon mukaisesti:

Aikaa hankinnasta	Korvaava tuote ja / tai osa	Korvaus
1 vuosi hankinnasta	Veloituksetta	100%
1 => 2´teen vuoteen hankinnasta	Omavastuu 10%	90%
2 => 3´teen vuoteen hankinnasta	Omavastuu 20%	80%
3 => 4´teen vuoteen hankinnasta	Omavastuu 30%	70%
4 => 5´teen vuoteen hankinnasta	Omavastuu 40%	60%
5 => 6´teen vuoteen hankinnasta	Omavastuu 50%	50%
6 => 7´teen vuoteen hankinnasta	Omavastuu 60%	40%
7 => 8´teen vuoteen hankinnasta	Omavastuu 70%	30%
8 => 9´teen vuoteen hankinnasta	Omavastuu 80%	20%
9 => 10´teen vuoteen hankinnasta	Omavastuu 90%	10%

- Vältyäkseen miltään epäilyltä , laskentavirheiltä tai väärinkäsityksiltä korvattavuuden suhteen edellä esitetyn taulukon mukainen korvaus lasketaan aina viallisen / vioittuneen osan osuudesta kokonaistuotteen hankinta-arvosta. Valmistaja varaa oikeuden toimittaa korvaava tuote / tuoteosa mikäli alkuperäistä osaa ei ole enää saatavissa tai se on vanhentunut.
- Tämä takuu ei korvaa kuluja jotka ovat syntyneet asennuksesta, purkauksesta, tuotteen siirtämisestä tai korjaustyöstä eikä myöskään suorista tai epäsuorista kuluista & menetyksistä kuten veroista, muutoista, toimitus- & lähetyskuluista jotka ovat syntyneet tuotteen viallisuudesta tai vioittuneisuudesta.

4. Yleiset ehdot ja rajoitukset

- MUILTA OSIN KUIN NIMENOMAISUUS TÄSSÄ TAKUUSSA ON ESITETTY, KAIKKIEN MUIDEN TAKUIDEN YLEISITOUVUDET KAUPALLISESTA HYÖDYNNETTÄVYYDESTÄ TAI SOPIVUUDESTA SUORAAN TAI VÄLILLISESTI OVAT POISSULJETTU SIKÄLI KUIN LAKI SALLII.
- POISLUKIEK MITÄ NÄISSÄ TAKUUEHDOISSA ON ESITETTY, VALMISTAJA EI VASTAA MISTÄÄN TAPPIOISTA TAI VAHINGOISTA MITÄ OSTAJA TAI TUOTTEEN KÄYTTÄJÄ KÄRSI SUORAAN, VÄLILLISESTI TAI SEURAUKSENA TUOTTEEN KÄYTTÄMISESTÄ TAI YHTEYDESTÄ TUOTTEESEEN.
- MIKÄLI VALMISTAJA ON KIELLETTY EVÄTÄ PAIKALLISESTI SOVELLETTAVAN LAINSÄÄDÄNNÖN TAI KULUTTANSUOJA SUOSITUSTEN POHALTA TAKUUEHTOJEN MUKAISIA KORVAUKSIA – SOVELLETAAN YLEISESTI KAUPALLISESTI HYÖDYNNETTÄVYYDESTÄ TAI SOPIVUUDESTA TIETYYN TARKOITUKSEEN NÄHDEN TUOTTEEN OLEVAN TAKUIDEN VOIMASSAOLOAIKAA PAIKALLISEN LAIN MUKAAN.
- OSTAJA ON YKSIIN VASTUUSSA ASIANMUKAISESTA KÄSITTELYSTÄ, VARASTOINNISTA, KOKOONPANOISTA SEKÄ TURVALLISESTA SJAINNISTAETÄ KÄYTÖSTÄ JA SÄILYTYKSESTÄ. PALRAM EI OLE VASTUUSSA MISTÄÄN VAHINGOISTA TAI VAMMOISTA OSTAJALLE, MUULLE HENKILÖLLE TAI OSAPUOLELLE TAI HÄNEN OMAISUDELLE MIKÄLI NE JOHTUVAT VÄÄRÄSTÄ KÄSITTELYSTÄ, VARASTOINNISTA, ASENNUKSESTA, KOKOAMISESTA TAI TUOTTEEN VÄÄRÄSTÄ KÄYTÖSTÄ TAI OHJEIDEN NOUDATTAMATTA JÄTTÄMISESTÄ.
- JOS EI MUUTEN ERIKSEEN ILMOITETA PALRAMIN TAHOLTA, TÄMÄ TUOTE ON TARKOITETTU VAIN TAVALLISEEN KOTI- JA KAUPALLISEEN KÄYTTÖÖN. PALRAM EI OLE VASTUUSSA MISTÄÄN MENETYKSESTÄ, VAHINGOSTA, KUSTANNUKSISTA TAI KULUISTA JOTKA JOHTUVAT TUOTTEEN VÄÄRÄSTÄ KÄYTÖSTÄ MIHIN TAHANSA TARKOITUKSEEN, MIKÄLI EI OLLA NOUDATETTU SUOSITELTUJA KIRJALLISIA OHJEITA TAI JOS KÄYTTÖ EI OLE SALLITTUA SOVELLETTAVAN LAINSÄÄDÄNNÖN TAI MUIDEN ASETUSTEN MUKAAN PAIKASSA JOSSA OSTAJA KÄYTTÄÄ TUOTETTA.
- TUOTTEEN ANKKUROINTI MAAHAN ON VALTTAMATONTA SEN VAKAUDEN JA JAYKKYYDEN KANNALTA. SE VAADITAAN TASSA VAIHEESSA, JOTTA TAKUU OLSIVOIMASSA.

FI

Palrams 10 års Begrænset Garanti

Produkt detaljer: Have krisecentre og gårdhave dæksler

Palram Applications (1995) Ltd. (Virksomhedsregistreringsnummer: 512106824), registreret på adressen Teradion Industrial Park, M.P Misgav 20174, Israel ("Palram"), garanterer at Produktet ikke lider af materiefejl eller fabriktionsfejl i en periode på 10 år fra købsdatoen, underlagt definitionerne og vilkårene indeholdt i denne garanti.

1. Vilkår

- Denne garanti er kun gældende, hvis Produktet er installeret, rengjort, håndteret og vedligeholdt i overensstemmelse med Palrams skrevne anbefalinger.
- Uden at afvige fra det ovennævnte, er skade opstået grundet brug af fysisk magt, ukorrekt håndtering, upassende brug, forsømmelig brug, samling eller vedligeholdelse, uheld, indvirken fra fremmedlegemer, vandalisme, forurenende stoffer, ændringer, maling, tilslutning, limning, forsegling, der ikke er i overensstemmelse med brugsvejledningen, eller skade som resultat af rengøring med ikke-kompatible rengøringsmidler og mindre afvigelser ved Produktet ikke dækket af denne garanti.
- Denne garanti dækker ikke skade som resultat af "naturens handling", hvilket omfatter, men er ikke begrænset til hagl, storm, tornadoer, orkaner, snestorme, oversvømmelse, følger af brand.
- Denne garanti er ugyldig, hvis der benyttes konstruktionsdele og løse dele, der ikke er kompatible med Palrams skrevne anbefalinger.
- Denne garanti er kun gældende for Produktets oprindelige køber. Den omfatter ikke andre købere eller brugere af Produktet (inklusiv, men ikke begrænset til, enhver person der erhverver Produktet fra den oprindelige køber).

2. Krav og Bekendtgørelser

- Ethvert garantikrav skal bekendtgøres skriftligt til Palgram inden for 30 dage, efter opdagelsen af det defekte Produkt, og vedlægges den originale kvittering og denne garanti.
- Skadesanmelderen skal lade Palram undersøge Produktet, der er tale om, og selve installationen, mens Produktet stadig befinder sig i sin oprindelige position og ikke er blevet fjernet eller flyttet eller ændret på nogen måde, og/eller lade produktet sende tilbage til Palram for afprøvning.
- Palram forbeholder sig retten til selvstændigt at undersøge årsagen til dette funktionssvigt.

3. Erstatning

- Hvis et krav i henhold til denne garanti bekendtgøres korrekt og godkendes af Palram, kan køberen, efter Palrams valg, (a) købe et erstatningsprodukt eller del/e, eller (b) modtage refundering for det oprindelige Produkts eller del/es købspris, alt i henhold til den følgende oversigt:

Periode Efter Køb	Erstatningsprodukt eller Del/e	Refundering
Fra købsdato til udgangen af 1. år	Uden beregning	100%
Udgangen af 1. år til udgangen af 2. år	køber vil betale 10% af den oprindelige købspris	90%
Udgangen af 2. år til udgangen af 3. år	køber vil betale 20% af den oprindelige købspris	80%
Udgangen af 3. år til udgangen af 4. år	køber vil betale 30% af den oprindelige købspris	70%
Udgangen af 4. år til udgangen af 5. år	køber vil betale 40% af den oprindelige købspris	60%
Udgangen af 5. år til udgangen af 6. år	køber vil betale 50% af den oprindelige købspris	50%
Udgangen af 6. år til udgangen af 7. år	køber vil betale 60% af den oprindelige købspris	40%
Udgangen af 7. år til udgangen af 8. år	køber vil betale 70% af den oprindelige købspris	30%
Udgangen af 8. år til udgangen af 9. år	køber vil betale 80% af den oprindelige købspris	20%
Udgangen af 9. år til udgangen af 10. år	køber vil betale 90% af den oprindelige købspris	10%

- For at undgå tvivl vil beregning for bestemmelse af erstatning for defekt(e) del/e, i henhold til oversigten ovenfor, blive baseret på den defekte dels dækning i forhold til Produktets oprindelige pris. Palram forbeholder sig retten til at levere erstatninger, hvis Produktet, eller nogen del af dette, er utilgængeligt eller forældet.
- Denne garanti dækker ikke omkostninger eller udgifter ved fjernelse og installation af Produktet, eller afgifter, eller forsendelsesomkostninger, eller nogen direkte eller indirekte tab, der kan opstå grundet Produktfejl,

4. Almindelige Betingelser og Begrænsninger 4.1

UD OVER HVAD DER ER BLEVET SPECIFIKT ANFØRT I DENNE GARANTI, ER ALLE ANDRE GARANTIER, OM UDTRYKT ELLER UNDERFORSTÅET, OMFATTENDE ALLE UNDERFORSTÅEDE GARANTIER VEDRØRENDE SALGBARHED ELLER EGNETHED TIL ET SPECIFIKT FORMÅL UNDTAGET FOR SÅ VIDT LOVEN TILLADER

- MED UNDTAGELSE AF, HVOR VI HAR SPECIFIKT ANFØRT DET I DENNE GARANTI, ER PALRAM IKKE ANSVARLIG FOR NOGEN TAB ELLER SKADER, SOM KØBEREN LIDER DIREKTE, INDIREKTE, ELLER SOM EN FØLGE AF BRUG, ELLER PÅ NOGEN ANDEN MÅDE FORBINDELSE TIL PRODUKTET.
- HVIS PALRAM UDELUKKE FRA, I HENHOLD TIL ENHVER GÆLDENDE LOV, AT UNDTAGE DEN UNDERFORSTÅEDE SALGBARHEDS ELLER EGNETHEDSGARANTI FOR ET SPECIFIKT FORMÅL I FORHOLD TIL PRODUKTET, ER VARIGHEDEN AF ALLE SÅDANNE UNDERFORSTÅEDE GARANTIER UDTRYKKELIG BEGRÆNSET TIL VARIGHEDEN AF DENNE GARANTI, ELLER, HVIS LÆNGERE, DEN MAKSIMALE PERIODE KRÆVET AF GÆLDENDE LOVGIVNING.
- KØBEREN ER ENEANSVARLIG FOR AT BESLUTTE OM HÅNDTERINGEN, OPBEVARINGEN, SAMLINGEN, INSTALLATIONEN ELLER BRUGEN AF PRODUKTET ER SIKKERT OG PASSENDE PÅ ETHVERT OMRÅDE, TIL ENHVER APPLIKATION ELLER UNDER ETHVERT GIVENT FORHOLD. PALRAM ER IKKE ANSVARLIG FOR NOGEN SKADER ELLER KVÆTSELSE KØBER, ENHVER ANDEN PERSON, ELLER EJENDOM MÅTTE LIDE, SOM RESULTAT AF UKORREKT HÅNDTERING, OPBEVARING, INSTALLATION, SAMLING ELLER BRUG AF PRODUKTET ELLER UNDLADELSE AF AT FØLGE DE SKREVNE ANBEFALINGER VEDRØRENDE HÅNDTERING, OPBEVARING, INSTALLATION, SAMLING OG BRUG AF PRODUKTET.
- MEDMINDRE ANDET UDTRYKKELIG ER ANGIVET AF PALRAM, PRÆPARATET ER BEREGNET TIL ALMINDELIG BRUG I HJEMMET OG KOMMERCIEL BRUG. PALRAM ER IKKE ANSVARLIG FOR TAB, SKADE, OMKOSTNINGER ELLER UDGIFTER SOM RESULTAT AF NOGEN BRUG AF PRODUKTET TIL NOGET, DER IKKE ER ANBEFALET I DE SKREVNE ANBEFALINGER, ELLER IKKE ER TILLADT I HENHOLD TIL NOGEN GÆLDENDE LOVGIVNING ELLER ANDRE GÆLDENDE REGLER PÅ DET STED, HVOR KØBER VIL BRUGE PRODUKTET.
- FORANKRING AF DETTE PRODUKT TIL JORDEN ER AFGØRENDE FOR DETS STABILITET OG STYRKE. FOR AT SIKRE GYLDIGHEDEN AF DIN GARANTI, KRIVES DET, AT DU GENNEMFORER DETTE TRIN.

DA

PALRAM's 10 jaars beperkte garantie

Productgegevens: Tuinhuisjes en patio covers

Palram Applications (1995) Ltd (Bedrijfsnummer: 512106824) met maatschappelijke zetel te Teradion Industrial Park, M.P. Misgav 20174, Israël ("Palram") garandeert dat het product vrij is van materiaal-en fabricagefouten voor een periode van 10 jaar vanaf de oorspronkelijke datum van aankoop door de definities en voorwaarden van deze garantie.

1. Voorwaarden

- Deze garantie is alleen geldig indien het Product is geïnstalleerd, gereinigd, gebruikt en onderhouden in overeenstemming met de geschreven aanbevelingen van Palram.
- Zonder af te wijken van het bovenstaande, zal schade veroorzaakt door gebruik van geweld, onjuist gebruik, oneigenlijk gebruik, nalatig gebruik of montage of onderhoud, ongevallen, botsing met vreemde voorwerpen, vandalisme, vervuiling, aanpassingen, schilderen, verbinden, lijmen, afdichten op een wijze die niet in overeenstemming is met de handleiding, of schade als gevolg van reiniging met incompatibele schoonmaakmiddelen en geringe afwijkingen van het Product niet vallen onder deze garantie.
- Deze garantie geldt niet voor schade als gevolg van "overmacht", inclusief maar niet beperkt tot, hagel, onweer, tornado's, orkanen, sneeuwstormen, overstromingen, gevolgen van brand.
- Deze garantie vervalt als structurele onderdelen en onderdelen die worden gebruikt niet compatibel zijn met schriftelijke aanbevelingen van Palram.
- Deze garantie geldt alleen voor de oorspronkelijke koper van het Product. Zij geldt niet voor een andere koper of gebruiker van het Product (inclusief, maar niet beperkt tot, elke persoon die het product koopt van de oorspronkelijke koper).

2. Claims en meldingen

- Elke garantieclaim dient bij Palram te worden ingediend binnen 30 dagen na de ontdekking van het defecte product, met bijvoeging van het originele koopbewijs en deze garantie.
- De eiser moet het Palram mogelijk maken het betrokken product en de constructielocatie zelf te inspecteren, met het product nog in de oorspronkelijke positie en niet verwijderd of verplaatst of op enigerlei wijze veranderd en/of het product terugzenden naar Palram om te laten testen.
- Palram behoudt zich het recht om zelfstandig de oorzaak van een probleem te onderzoeken.

3. Compensatie

- Indien een claim onder deze garantie goed is aangemeld en door Palram is goedgekeurd, mag de koper, naar Palrams keuze, ofwel (a) een vervangend product of onderde(e)l/en aanschaffen, of (b) het aankoopbedrag van het oorspronkelijke product of onderde(e)l/en terugkrijgen, alles in overeenstemming met het volgende schema:

Periode na aankoop	vervangende product of onderde(e)l/en Teruggave	Teruggave
Vanaf de aankoopdatum tot het eind van 1e jaar	Gratis	100%
Einde van 1 ^e jaar tot einde van 2 ^e jaar	koper betaalt 10% van het oorspronkelijke aankoopbedrag	90%
Einde van 2 ^e jaar tot einde van 3 ^e jaar	koper betaalt 20% van het oorspronkelijke aankoopbedrag	80%
Einde van 3 ^e jaar tot einde van 4 ^e jaar	koper betaalt 30% van het oorspronkelijke aankoopbedrag	70%
Einde van 4 ^e jaar tot einde van 5 ^e jaar	koper betaalt 40% van het oorspronkelijke aankoopbedrag	60%
Einde van 5 ^e jaar tot einde van 6 ^e jaar	koper betaalt 50% van het oorspronkelijke aankoopbedrag	50%
Einde van 6 ^e jaar tot einde van 7 ^e jaar	koper betaalt 60% van het oorspronkelijke aankoopbedrag	40%
Einde van 7 ^e jaar tot einde van 8 ^e jaar	koper betaalt 70% van het oorspronkelijke aankoopbedrag	30%
Einde van 8 ^e jaar tot einde van 9 ^e jaar	koper betaalt 80% van het oorspronkelijke aankoopbedrag	20%
Einde van 9 ^e jaar tot einde van 10 ^e jaar	koper betaalt 90% van het oorspronkelijke aankoopbedrag	10%

- Voor alle duidelijkheid, de berekening voor de bepaling van de compensatie voor defecte onderde(e)l/en, volgens het bovenstaande schema, zal worden gebaseerd op de bijdrage van het defecte onderdeel op de oorspronkelijke kosten van het product. Palram behoudt zich het recht voor vervangingen te leveren indien het product of enig deel daarvan niet beschikbaar of verouderd is.
- Deze garantie dekt geen kosten en uitgaven van de verwijdering en installatie van het Product of belastingen of verzendkosten of enige andere directe of indirecte schade(s) die kan/kunnen voortvloeien uit het defect van het product.

4. Algemene voorwaarden en beperkingen

- ANDERS DAN SPECIFIEK IN DEZE GARANTIE AANGEGEVEN, ZIJN ALLE ANDERE GARANTIES, HETZIJ EXPLICIET OF IMPLICIET, INCLUSIEF ALLE IMPLICIETE GARANTIES VAN VERKOOPBAARHEID OF GESCHIKTHEID VOOR EEN BEPAALD DOEL UITGESLOTEN VOOR ZOVER DE WET DIT TOELAAT. BEHALVE WAAR WE DAT SPECIFIEK HEBBEN AANGEGEVEN IN DEZE GARANTIE, ZAL PALRAM NIET VERANTWOORDELIJK VOOR VERLIES OF SCHADE DIE DE KOPER LUDT, DIRECT OF INDIRECT, OF ALS GEVOLG VAN HET GEBRUIK, OF OP WELKE ANDERE WIJZE DAN OOK IN VERBAND MET HET PRODUCT.
- ALS HET PALRAM VERBODEN IS ONDER DE TOEPASSELIJKE WETGEVING DE GARANTIES VAN VERKOOPBAARHEID OF GESCHIKTHEID UIT TE SLUITEN VOOR EEN BEPAALD DOEL MET BETREKKING TOT HET PRODUCT, IS DE DUUR VAN ALLE DERGELIJKE GARANTIES UITDRUKKELIJK BEPERKT TOT DE DUUR VAN DEZE GARANTIE OF, INDIEN LANGER, TOT DE MAXIMALE PERIODE VEREIST IN DE TOEPASSELIJKE WETGEVING.
- DE KOPER IS ZELF GEHEEL VERANTWOORDELIJK OM TE BEPALEN OF HET HANTEREN, DE OPSLAG, MONTAGE, INSTALLATIE OF HET GEBRUIK VAN HET PRODUCT OP ELKE LOCATIE VEILIG EN PASSEND IS, GESCHIKT IS VOOR HET DOEL OF PASSEND ONDER DE GEGEVEN OMSTANDIGHEDEN IS. PALRAM IS NIET VERANTWOORDELIJK VOOR ENIGE SCHADE OF LETSEL AAN DE KOPER, EEN ANDERE PERSOON OF ENIGE ANDERE ZAKEN ALS GEVOLG VAN ONDOELMATIG GEBRUIK, OPSLAG, INSTALLATIE, MONTAGE OF HET GEBRUIK VAN HET PRODUCT OF HET NIET VOLGEN VAN DE SCHRIFTELIJKE AANWIJZINGEN BETREFFENDE HET HANTEREN, OPSLAAN, INSTALLEREN, MONTEREN EN GEBRUIK VAN HET PRODUCT.
- TENZIJ NADRUKKELIJK ANDERS AANGEGEVEN DOOR PALRAM, IS HET PRODUCT ALLEEN BEDOELD VOOR NORMAAL RESIDENTIEEL EN COMMERCIEEL GEBRUIK. PALRAM IS NIET VERANTWOORDELIJK VOOR VERLIES, SCHADE, KOSTEN OF UITGAVEN ALS GEVOLG VAN HET GEBRUIK VAN HET PRODUCT VOOR ENIG DOEL DAT NIET IS AANBEVOLEN IN DE SCHRIFTELIJKE INSTRUCTIES OF DAT NIET IS TOEGESTAAN VANWEGE ENIGE TOEPASSELIJKE WETGEVING OF ANDERE GEBRUIKEN OP DE LOCATIE WAAR DE KOPER HET PRODUCT ZAL GEBRUIKEN.
- VERANKERING VAN DIT PRODUCT AAN DE GROND IS VAN ESSENTIEEL BELANG VOOR DE STABILITEIT EN STEVIGHEID. DEZE FASE DIENT TE WORDEN VOLTOOID, OM UW GARANTIE GELDIG TE LATEN BLIJVEN.

NL

Garanzia limitata 10 anni Palram

Informazioni sul prodotto: Rifugi da giardino e coperture per patio

Palram Applications (1995) Ltd (società numero: 512106824) i cui uffici registrati hanno sede a Teradion Industrial Park, M.P. Misgav 20174000, Israele ("Palram") garantisce che il Prodotto sarà privo da difetti di materiale o di lavorazione in un periodo di 10 anni dalla data originale d'acquisto soggetta alle definizioni, termini e condizioni contenute in questa garanzia.

1. Condizioni

- La presente garanzia sarà valida solo se il Prodotto è installato, pulito, trattato e mantenuto secondo le raccomandazioni scritte di Palram.
- Senza deroghe a quanto descritto sopra, i danni causati da forzature, trattamento incorretto, uso inappropriato, uso disattento o assemblaggio o manutenzione, incidenti, impatto da oggetti estranei, vandalismo, inquinanti, alterazioni, pittura, connessioni, incollature, chiusura non conformi al manuale utente o danni derivanti dalla pulizia con detersivi incompatibili e variazioni minori al Prodotto non sono coperti dalla presente garanzia.
- La presente garanzia non è valida per i danni derivanti da cause di forza maggiore che includono, ma non si limitano a, grandine, tempeste, tornado, uragani, bufere di neve, allagamenti, effetti del fuoco.
- La presente garanzia si ritiene nulla se le parti strutturali e i componenti usati non sono compatibili con le raccomandazioni scritte di Palram.
- La presente garanzia è valida solo per l'acquirente originario del Prodotto. Tale garanzia non si estende ad altri acquirenti o utenti del Prodotto (che includono, ma non si limitano a, ogni persona che acquista il Prodotto dall'acquirente originario).

2. Richieste e notifiche

- Ogni richiesta in garanzia deve essere notificata a Palram per iscritto entro 30 giorni dalla scoperta del Prodotto difettoso, allegando la ricevuta di acquisto originale e la presente garanzia.
- Il richiedente deve consentire a Palram di ispezionare il Prodotto in questione e lo stesso sito di installazione mentre il Prodotto è ancora nella sua posizione originale e non è stato rimosso, spostato o alterato in alcun modo e/o restituire il Prodotto a Palram per effettuare una prova. Palram si riserva il diritto di indagare in modo indipendente la causa di qualsiasi avaria.

3. Risarcimento

- Se la richiesta sotto garanzia viene notificata in modo appropriato e approvata da Palram, l'acquirente potrà, secondo l'opzione offerta da Palram, (a) acquistare un Prodotto in sostituzione o una o più parti, oppure (b) ricevere un risarcimento del Prodotto originale o del prezzo di acquisto di una o più parti, tutte in conformità alla seguente tabella:

Periodo dopo l'acquisto	Prodotto o parte/i in sostituzione	Risarcimento
Dalla data di acquisto fino alla fine del primo anno	Gratuito	100%
Fine del primo anno fino alla fine del secondo anno	l'acquirente pagherà il 10% del prezzo originale	90%
Fine del secondo anno fino alla fine del terzo anno	l'acquirente pagherà il 20% del prezzo originale	80%
Fine del terzo anno fino alla fine del quarto anno	l'acquirente pagherà il 30% del prezzo originale	70%
Fine del quarto anno fino alla fine del quinto anno	l'acquirente pagherà il 40% del prezzo originale	60%
Fine del quinto anno fino alla fine del sesto anno	l'acquirente pagherà il 50% del prezzo originale	50%
Fine del sesto anno fino alla fine del settimo anno	l'acquirente pagherà il 60% del prezzo originale	40%
Fine del settimo anno fino alla fine del tondo anno	l'acquirente pagherà il 70% del prezzo originale	30%
Fine del tondo anno fino alla fine del nono anno	l'acquirente pagherà il 80% del prezzo originale	20%
Fine del nono anno fino alla fine del decimo anno	l'acquirente pagherà il 90% del prezzo originale	10%

- Onde evitare ogni dubbio, il calcolo per determinare il risarcimento per la/le parte/i difettosi, secondo la tabella di cui sopra, verrà basato sulla contribuzione della parte difettosa sul costo originale del Prodotto. Palram si riserva il diritto di fornire sostituzioni se il Prodotto o qualsiasi parte di esso sia obsoleta o non disponibile.
- La presente garanzia non copre alcun costo o spesa relativa alla rimozione e all'installazione del Prodotto, imposte, spese di spedizione o qualsiasi altra/e perdita/e diretta/e o indiretta/e derivante/i dal Prodotto avariato.

4. Condizioni generali e limitazioni

- DIVERSAMENTE DA QUANTO È STATO SPECIFICATO NELLA PRESENTE GARANZIA, TUTTE LE ALTRE GARANZIE, ESPRESSE O IMPLICITE, COMPRESSE TUTTE LE GARANZIE IMPLICITE DI COMMERCIALITÀ O IDONEITÀ PER UNO SCOPO PARTICOLARE SONO ESCLUSE SECONDO LE LEGGI VIGENTI.
- ECCEPTE SE SPECIFICAMENTE INDICATO NELLA PRESENTE GARANZIA, PALRAM NON SARÀ RESPONSABILE DI ALCUNA PERDITA O DANNI SUBITI DALL'ACQUIRENTE, DIRETTAMENTE O INDIRECTAMENTE, COME CONSEGUENZA DELL'USO O LEGATI IN QUALSIASI ALTRO MODO AL PRODOTTO.
- SE LA LEGGE VIGENTE NON CONSENTE A PALRAM DI ESCLUDERE LE GARANZIE IMPLICITE DI COMMERCIALITÀ O IDONEITÀ PER UNO SCOPO PARTICOLARE IN RELAZIONE AL PRODOTTO, LA DURTA DI TALI GARANZIE IMPLICITE VIENE ESPRESSAMENTE LIMITATA ALLA DURATA DELLA PRESENTE GARANZIA O, SE PRESENTA DURATA MAGGIORE, AL PERIODO MASSIMO PREVISTO DALLE LEGGI VIGENTI.
- L'ACQUIRENTE È IL SOLO RESPONSABILE NEL DETERMINARE SE IL TRATTAMENTO, LA CONSERVAZIONE, L'ASSEMBLAGGIO, L'INSTALLAZIONE DEL PRODOTTO SIA SICURA E OPPORTUNA IN QUALSIASI LUOGO, PER QUALSIASI SCOPO O IN QUALSIASI CIRCOSTANZA. PALRAM NON È RESPONSABILE DI ALCUN DANNO O FERITE SUBITE DALL'ACQUIRENTE, O QUALSIASI ALTRA PERSONA O PROPRIETÀ DERIVANTI DA TRATTAMENTO, CONSERVAZIONE, INSTALLAZIONE, ASSEMBLAGGIO O USO IMPROPRIO DEL PRODOTTO O DALLA MANCATA OSSERVANZA DELLE ISTRUZIONI RELATIVE A TRATTAMENTO, CONSERVAZIONE, INSTALLAZIONE, ASSEMBLAGGIO E USO DEL PRODOTTO.
- A MENO CHE NON SIA ESPRESSAMENTE INDICATO DA PALRAM, IL PRODOTTO È INTESO SOLTANTO PER UN USO NORMALE, LOCALE E COMMERCIALE. PALRAM NON È RESPONSABILE DI ALCUNA PERDITA, DANNO, COSTO O SPESA DERIVANTI DALL'USO DEL PRODOTTO PER QUALSIASI ALTRO SCOPO NON SUGGERITO NELLE ISTRUZIONI O CHE NON VENGA PREVISTO DALLA LEGISLAZIONE VIGENTE O DA ALTRI CODICI VIGENTI NELLA LOCALITÀ DOVE L'ACQUIRENTE USERÀ IL PRODOTTO.
- IT FISSAGGIO DI QUESTO PRODOTTO A TERRA È ESSENZIALE PER OTTENERE STABILITY E RIGIDITY. AFFINCHÉ LA GARANZIA SIA VALIDA A NECESSARIO COMPLETARE QUESTO PASSAGGIO.

IT

Certificat de garanție Palram cu o durată determinată de 10 ani

RO

Detalii produs: Adăposturi de grădină și hale pentru terase

Palram Applications (1995) Ltd (Număr de înregistrare: 512106824), cu sediul social în Teradion Industrial Park, M.P. Misgav 20174000, Israel („Palram”) garantează că Produsul nu prezintă defecte de material sau de fabricație pentru o perioadă de 10 ani de la data cumpărării, cu respectarea definițiilor și a termenilor și condițiilor din prezentul certificat de garanție.

1. Condiții

- 1.1 Prezentul certificat de garanție este valabil doar dacă Produsul a fost instalat, curățat, manipulat și întreținut în conformitate cu recomandările scrise ale Palram.
- 1.2 Fără a deroga de la cele de mai sus, daunele cauzate de folosirea forței în exces, de manipularea incorectă, utilizarea necorespunzătoare, respectiv de utilizarea, montarea sau întreținerea neglijente, accidentele, impactul cu obiecte străine, vandalismul, materiile poluante, alterarea, vopsirea, conectarea, lipirea, etanșarea care nu au fost efectuate în conformitate cu manualul de utilizare, respectiv daunele rezultate din curățarea cu detergenți nepotrivii și deviațiile minore ale Produsului nu sunt acoperite de prezentul certificat de garanție.
- 1.3 Acest certificat de garanție nu acoperă daunele rezultate din situații de forță majoră, care includ, dar nu se limitează la, grindină, furtună, tornadă, uragan, viscol, inundație, foc.
- 1.4 Acest certificat de garanție este nul dacă piesele și componentele structurale utilizate nu sunt compatibile cu recomandările scrise ale Palram.
- 1.5 Acest certificat de garanție este acordat exclusiv cumpărătorului inițial al Produsului. Nu se extinde asupra niciunui alt cumpărător sau utilizator subsecvent al Produsului (inclusiv, dar fără a se limita la, orice persoană care preia Produsul de la cumpărătorul inițial).

2. Solicitări și notificări

- 2.1 Orice solicitare efectuată în baza prezentului certificat de garanție trebuie notificată în scris companiei Palram în termen de 30 de zile de la descoperirea Produsului defect și trebuie să includă și bonul fiscal original și prezentul certificat de garanție.
- 2.2 Cel care face solicitarea trebuie să permită companiei Palram să verifice Produsul în cauză și locul montării sale cât timp Produsul se află încă în poziția sa originală și înainte de a fi demontat sau modificat în vreun fel și/sau să permită returnarea Produsului la Palram pentru efectuarea de teste.
- 2.3 Palram își rezervă dreptul de a cerceta în mod independent cauza oricărei defecțiuni.

3. Despăgubiri

- 3.1 Dacă o solicitare efectuată în baza prezentului certificat de garanție este notificată în mod corect și aprobată de Palram, cumpărătorul, la alegerea Palram, poate fie (a) cumpăra un Produs sau o piesă/piese de înlocuire; fie (b) primi înapoi prețul original al Produsului sau al piesei/pieselor, ambele variante cu respectarea următorului calendar:

Perioadă după data cumpărării	Produs sau piesă/piese de înlocuire	Rambursare
De la data cumpărării până la finalul 1 an	Gratuit	100%
De la finalul 1 an până la finalul celui de-al 2 an	cumpărătorul va plăti 10% din prețul original plătit	90%
De la finalul 2 an până la finalul celui de-al 3 an	cumpărătorul va plăti 20% din prețul original plătit	80%
De la finalul 3 an până la finalul celui de-al 4 an	cumpărătorul va plăti 30% din prețul original plătit	70%
De la finalul 4 an până la finalul celui de-al 5 an	cumpărătorul va plăti 40% din prețul original plătit	60%
De la finalul 5 an până la finalul celui de-al 6 an	cumpărătorul va plăti 50% din prețul original plătit	50%
De la finalul 6 an până la finalul celui de-al 7 an	cumpărătorul va plăti 60% din prețul original plătit	40%
De la finalul 7 an până la finalul celui de-al 8 an	cumpărătorul va plăti 70% din prețul original plătit	30%
De la finalul 8 an până la finalul celui de-al 9 an	cumpărătorul va plăti 80% din prețul original plătit	20%
De la finalul 9 an până la finalul celui de-al 10 an	cumpărătorul va plăti 90% din prețul original plătit	10%

- 3.2 Pentru a înlătura orice fel de dubiu, calculul pentru a stabili cuantumul despăgubirilor pentru piesa/piese defectă(e), în conformitate cu calendarul de mai sus, va porni de la procentul valoric al piesei defecte în prețul original al Produsului. Palram își rezervă dreptul de a furniza înlocuitori dacă Produsul sau orice piesă de acestuia nu mai sunt disponibile sau nu se mai fabrică.
- 3.3 Acest certificat de garanție nu acoperă costurile sau cheltuielile generate de demontarea sau montarea Produsului, respectiv taxele sau costurile generate de livrare sau de orice alte pierderi directe sau indirecte care ar putea rezulta ca urmare a defectării Produsului.

4. Condiții și limitări de ordin general

- 4.1 CU EXCEPȚIA SITUAȚILOR MENȚIONATE EXPRES ÎN PREZENTUL CERTIFICAT DE GARANȚIE, TOATE CELELĂTE GARANȚII, EXPRES PREVĂZUTE SAU IMPLICITE, INCLUSIV TOATE GARANȚIILE COMERCIALE IMPLICITE SAU FAPTUL DE A FI POTRIVIT PENTRU UN ANUMIT SCOP SUNT EXCLUSE ÎN MĂSURA MAXIM PERMISĂ DE LEGE.
- 4.2 CU EXCEPȚIA SITUAȚILOR MENȚIONATE EXPRES ÎN PREZENTUL CERTIFICAT DE GARANȚIE, PALRAM NU VA FI RESPONSABILĂ PENTRU NICIO PIERDERE SAU DAUNĂ SUFERITĂ DE CUMPĂRĂTOR ÎN MOD DIRECT, INDIRECT SAU CA O CONSECINȚĂ A UTILIZĂRII SAU ÎN LEGĂTURĂ, ÎN ORICE ALT MOD, CU PRODUSUL.
- 4.3 ÎN CAZUL ÎN CARE PALRAM NU ARE DREPTUL, ÎN CONFORMITATE CU ORICE REGLEMENTARE APLICABILĂ, SĂ EXCLUDĂ ÎN GARANȚIILE COMERCIALE IMPLICITE SAU FAPTUL DE A FI POTRIVIT PENTRU UN ANUMIT SCOP DE A FI PRIVIRE LA PRODUS, DURATA VALABILITĂȚII ORICĂROR ASTFEL DE GARANȚII IMPLICITE ESTE LIMITATĂ ÎN MOD EXPRES LA DURATA PREZENTULUI CERTIFICAT DE GARANȚIE SAU, ÎN CAZUL ÎN CARE ESTE MAI MARE, LA DURATA MAXIMĂ ÎMPUSĂ DE REGLEMENTĂRI APLICABILE.
- 4.4 CUMPĂRĂTORUL ESTE SINGURUL RESPONSABIL PENTRU A STABILII DACĂ MANIPULAREA, DEPOZITAREA, MONTAJUL, INSTALAREA SAU UTILIZAREA PRODUSULUI SUNT SIGURE ȘI POTRIVITE PENTRU ORICE LOC, PENTRU ORICE APLICAȚIE ȘI ÎN ORICE SITUAȚIE. PALRAM NU ESTE RESPONSABILĂ PENTRU NICIO DAUNĂ SAU RĂNIRE SUFERITĂ DE CUMPĂRĂTOR, DE ORICE ALTĂ PERSOANĂ SAU BUN CE REZULTĂ DIN MANIPULAREA, DEPOZITAREA, MONTAJUL, INSTALAREA SAU UTILIZAREA NECORESUNZĂTOARE A PRODUSULUI SAU DIN NERESPECTAREA INSTRUCȚIUNILOR SCRISE CU PRIVIRE LA MANIPULAREA, DEPOZITAREA, MONTAJUL, INSTALAREA SAU UTILIZAREA PRODUSULUI.
- 4.5 CU EXCEPȚIA UNEI INDICAȚII CONTRARE EXPRES DIN PARTEA PALRAM, PRODUSUL ESTE DESTINAT NUMAI UTILIZĂRII NORMALE CASNICE ȘI COMERCIALE. PALRAM NU ESTE RESPONSABILĂ PENTRU NICIO PIERDERE, DAUNĂ, COSTURI SAU CHELTUIELI CE REZULTĂ DIN UTILIZAREA PRODUSULUI ÎN ORICE ALT SCOP, ALTUL DECĂT CEL RECOMANDAT ÎN INSTRUCȚIUNILE SCRISE SAU CARE NU ESTE PERMIS DE ORICE REGLEMENTĂRI APLICABILE SAU ALTE CODURI ÎN VIGOARE ÎN LOCUL ÎN CARE CUMPĂRĂTORUL VA FOLOSI PRODUSUL.
- 4.6 ANCORAREA ACESTUI PRODUS DE SOT ESTE ESENTIALĂ PENTRU STABILITATEA ȘI RIGIDITATEA LUI. ESTE NECESAR SĂ DUCETI LA BUN SFARSIT ACEST PAS PENTRU CA GARANTIA DVS. SĂ FIE VALABILĂ.

10-letna omejena garancija podjetja Palram

SL

Podrobnosti o izdelku: Vrtni nadstreški in nadstreški za terase

Podjetje Palram Applications (1995) Ltd (matična številka: 512106824), katerega sedež je na naslovu Teradion Industrial Park, M.P. Misgav 20174, Izrael ("podjetje Palram"), jamči, da bo izdelek brez napak v materialu ali pri proizvodnji še 10 let od originalnega datuma nakupa skladno z opredeljenimi pojmovi in pogoji, ki jih vsebuje ta garancija.

1. Pogoji

- 1.1 Ta garancija velja le, če je izdelek nameščen, očiščen, se uporablja in vzdržuje skladno s pisnimi priporočili podjetja Palram.
- 1.2 Brez odstopanja od zgoraj navedenega v tej garanciji ni zajeta škoda, ki je nastala zaradi uporabe sile, nepravilnega ravnanja, neprimerne ali malomarne uporabe ali sestavljanja ali vzdrževanja, nesreče, udarca z drugimi predmeti, vandalizma, onesnaževanja, sprememb, barvanja, povezovanja, lepljenja in tesnjenja, ki ni v skladu z navodili za uporabo, ali škoda, ki nastane zaradi čiščenja z nezdružljivimi detergenzi, ali manjša odstopanja izdelka.
- 1.3 Ta garancija ne velja za škodo, ki je posledica »višje sile«, ki med drugim vključuje točo, nevihto, tornado, orkan, snežni metez, poplavo in posledice požara.
- 1.4 Ta garancija postane neveljavna, če uporabljeni strukturni in sestavni deli niso združljivi s pisnimi priporočili podjetja Palram.
- 1.5 Ta garancija velja samo za originalnega kupca izdelka. Garancija se ne prenese na drugega kupca ali uporabnika tega izdelka (med drugim vključno s katero koli osebo, ki izdelek pridobi od originalnega kupca izdelka).

2. Zahtevki in obvestila

- 2.1 O vsakem garancijskem zahtevku je treba pisno seznaniti podjetje Palram v 30 dneh po odkritju pomanjkljivosti izdelka ter temu obvestilu priložiti originalni račun in to garancijo.
- 2.2 Vlagatelj zahtevka mora podjetju Palram dovoliti, da pregleda zadevni izdelek in mesto, kjer je bil izdelek uporabljen, medtem ko je izdelek še vedno v svojem prvotnem položaju in ni bil odstranjen, premaknjen ali spremenjen, in/ali mora vrniti izdelek podjetju Palram za testiranje.
- 2.3 Palram si pridržuje pravico, da neodvisno razižče vzrok za kakršno koli okvaro.

3. Odškodnina

- 3.1 Če je podjetje Palram ustrezno obveščeno o garancijskem zahtevku in ga odobri, podjetje Palram ponudi kupcu možnost, da (a) kupi nadomestni izdelek ali del/-e; ali (b) prejme povračilo nakupne cene originalnega izdelka ali dela/-ov, vse v skladu z naslednjim časovnim razporedom:

Obdobje po nakupu	Nadomestni izdelek ali del/-i	Povračilo
Od datuma nakupa do konca 1. leta	Brezplačno	100 %
Od konca 1. leta do konca 2. leta	Kupec bo plačal 10 % originalne nakupne cene	90 %
Od konca 2. leta do konca 3. leta	Kupec bo plačal 20 % originalne nakupne cene	80 %
Od konca 3. leta do konca 4. leta	Kupec bo plačal 30 % originalne nakupne cene	70 %
Od konca 4. leta do konca 5. leta	Kupec bo plačal 40 % originalne nakupne cene	60 %
Od konca 5. leta do konca 6. leta	Kupec bo plačal 50 % originalne nakupne cene	50 %
Od konca 6. leta do konca 7. leta	Kupec bo plačal 60 % originalne nakupne cene	40 %
Od konca 7. leta do konca 8. leta	Kupec bo plačal 70 % originalne nakupne cene	30 %
Od konca 8. leta do konca 9. leta	Kupec bo plačal 80 % originalne nakupne cene	20 %
Od konca 9. leta do konca 10. leta	Kupec bo plačal 90 % originalne nakupne cene	10 %

- 3.2 Da bi se izognili dvomom, se izračun za določitev odškodnine za del/-e z napako po zgoraj navedenem časovnem razporedu izračuna na podlagi prispevka dela z napako k originalni ceni izdelka. Podjetje Palram si pridržuje pravico, da zagotovi nadomestilo, če izdelek ali kateri koli njegov del ni na voljo ali je zastarel.
- 3.3 Ta garancija ne zajema nobenih izdatkov in stroškov odstranitve in namestitve zadevnega izdelka ali davkov, stroškov dostave ali kakršnih koli drugih neposrednih ali posrednih izgub, ki lahko nastanejo zaradi okvare izdelka.

4. Splošni pogoji in omejitve

- 4.1 RAZEN ČE JE BILO V TEJ GARANCIJI POSEBEJ NAVEDENO, SO VSE DRUGE GARANCIJE, BODISI IZREČNE ALI IMPLICITNE, VKLJUČNO Z VSEMI IMPLICITNIMI GARANCIJAMI O PRIMERNOSTI IZDELKA ZA PRODAJO ALI ZA DOLOČEN NAMEN, IZVZETE V OBESEGU, KI GA DOVOLJUJE ZAKONODAJA.
- 4.2 RAZEN KADAR JE TO IZREČNO NAVEDENO V TEJ GARANCIJI, PODJETJE PALRAM NI ODGOVORNO ZA KAKRŠNO KOLI IZGUBO ALI ŠKODO, KI JO KUPEC UTRPI NEPOSREDNO, POSREDNO ALI KOT POSLEDICO UPORABE ALI V KATERI KOLI DRUGI POVEZAVI S TEM IZDELKOM.
- 4.3 ČE JE PODJETJU PALRAM V SKLADU S KATERIMI KOLI VELJAVNIMI ZAKONI PREPOVEDANO IZKLUČITI IMPLICITNE GARANCIJE O PRIMERNOSTI IZDELKA ZA PRODAJO ALI ZA DOLOČEN NAMEN V POVEZAVI S TEM IZDELKOM, JE TRAJANJE VSEH TAKŠNIH IMPLICITNIH GARANCIJ IZREČNO OMEJENO NA TRAJANJE TE GARANCIJE ALI, ČE JE DALJŠE, NA NAJDLJŠE OBDOBJE, KI GA ZAHTEVA VELJAVNA ZAKONODAJA.
- 4.4 KUPEC JE IZKLUČNO ODGOVOREN ZA UGOTAVLJANJE, ALI SO ROKOVANJE Z IZDELKOM, SHRANJEVANJE, MONTAŽA, NAMESTITVE ALI UPORABA IZDELKA VARNI IN PRIMERNI NA KATEREM KOLI MESTU, ZA KATERO KOLI DANO UPORABO ALI V KATERI KOLI DANI OKOLIŠČINI. PODJETJE PALRAM NI ODGOVORNO ZA NOBENO ŠKODO ALI POŠKODBO KUPCA, KATERE KOLI DRUGE OSEBE ALI KATERE KOLI LASTNINE, KI IZHAJA IZ NEUSTREZNEGA RAVNANJA, SHRANJEVANJA, NAMESTITVE, MONTAŽE ALI UPORABE IZDELKA ALI NEUPOŠTEVANJA PISNIH NAVODIL ZA ROKOVANJE, SHRANJEVANJE, NAMESTITVE, MONTAŽO IN UPORABO IZDELKA.
- 4.5 IZDELEK JE NAMENJEN SAMO ZA OBIČAJNO STANOVANJSKO IN KOMERCIALNO RABO, RAZEN ČE PODJETJE PALRAM IZREČNO NAVEDI DRUGAČE. PODJETJE PALRAM NI ODGOVORNO ZA NOBENO IZGUBO, ŠKODO, IZDATKE ALI STROŠKE, KI IZHAJAJO IZ KAKRŠNE KOLI UPORABE IZDELKA ZA KAKRŠEN KOLI NAMEN, KI NI PRIPOROČEN V PISNIH NAVODILH ALI KI NI DOVOLJEN S KATERO KOLI VELJAVNO ZAKONODAJO ALI DRUGIMI VELJAVNIMI PRAVILNIKI V KRAJU, KJER BO KUPEC UPORABIL IZDELEK.
- 4.6 PROSIM UPOŠTEVAJTE: PRITRJEVANJE OZ. SIDRANJE IZDELKOV JE NUJNO ZA NJHOVO STABILNOST IN RIGIDNOST. GARANCIJA JE VELJAVNA SAMO V PRIMERU, ČE SE VSE IZDELKE PRITRDI, SIDRA NA TLA, GLEDE NA PRILOŽENA NAVODILA.



PALRAM Applications (1995) Ltd.

Teradion Industrial Park, M.P Misgav 2017400, P.O.B 53, Israel
Tel +972.4.848.6900 | Fax +972.4.848.6901
applications@palram.com | www.palramapplications.com



Declaration of Performance

According to Construction Products Council Directive UE N°305/2011 and EN 14963:2006

Issue Date 15/01/2020

1. Identification code: **Milano™, refer to CE label no 042**
2. Type: A light transmitting self-supporting Twin-wall PC roofing structure with upstand made of aluminum and galvanized steel elements
3. Intended use: open multi-purpose covering where the ground slope is less then 5%
4. Manufacturer: Palram Applications (1995) Ltd. Teradion Industrial Park, M.P Misgav 2017400, P.O.B. 53, Israel
5. Importer and EU representative : PALRAM Applications UK, Unit 40 J3 Industrial Estate Carr Hill, Doncaster DN4 8DE
6. Assessment and verification of constancy of performance: System 3
7. Declared performance:

Resistance to upward load: UL 600

Resistance to downward loads: DL 750

Reaction to fire: B, s1, d0

For mounting and fixing provisions see EN 16153:2013

Resistance to fire: NPD

External fire performance: F_{ROOF}

Water tightness:

For the rooflight with upstand: Pass

For the sheet material: Pass

Impact resistance:

For the small hard body: Pass

For the large soft body: NPD

Thermal transmittance:

For the rooflight: NPD (not relevant to an open multi purpose cover)

For the sheet material: 3.60 W/(m²•K)

Direct airborne sound insulation: NPD (not relevant to an open multi purpose cover)

Radiation transmittance:

- Light transmittance: Tv - 41.46%

- Solar direct transmittance: Te - 43.6%

- Solar factor: g value - 0.58

Air permeability:

For the rooflight: NPD (not relevant to an open multi purpose cover)

For the sheet material: Pass

Durability (of the sheet material): ΔA, Cu 1, Ku 1

8. The performance of the product identified in points 1 and 2 is in conformity with the declared performance in point 7.

This declaration of performance is issued, in accordance with Annex ZA.2.2 – EN 14963:2006, under the sole responsibility of Palram Applications (1995) Ltd.

ITT reports and Factory Production Control records are available upon request at

www.palramapplications.com

Signed for and behalf of Palram Applications (1995) Ltd. by:

Teradion Industrial Park, Misgav,

15.01.2020



PALRAM Applications (1995) Ltd.

Teradion Industrial Park, M.P Misgav 2017400, P.O.B 53, Israel
Tel +972.4.848.6900 | Fax +972.4.848.6901
applications@palram.com | www.palramapplications.com



Déclaration de Performance

Conformément à la Directive du Conseil sur les Produits de Construction UE N°305/2011 et EN 14963:2006
Date d'émission 15/01/2020

1. Code d'identification : Milano™, se référer au label CE n° 042
2. Type: une structure de toiture en polycarbonate à double paroi autoportante, transmettant la lumière, avec armature en aluminium et des éléments en acier galvanisé
3. Usage prévu : toiture ouverte polyvalente à installer sur des terrains où la pente est inférieure à 5 %
4. Fabricant : Palram Applications (1995) Ltd. Teradion Industrial Park, M.P. Misgav 2017400, P.O.B. 53, Israël
5. Importateur et représentant de l'UE: PALRAM DIY France SARL, 35 Bd Malesherbes, 75008 Paris, France
6. Évaluation et vérification de la constance des performances : Système 3
7. Performance déclarée :
Résistance à la charge ascendante : UL 600
Résistance aux charges descendantes : DL 750
Réaction au feu : B, s1, d0 pour les dispositions de montage et de fixation, voir EN 16153:2013
Résistance au feu : pas de performance déterminée
Performance en cas d'exposition à un incendie extérieur : F _{ROOF}
Imperméabilité : Pour le dôme de toit avec armature : Pass Pour les matériaux en feuilles : Pass
Résistance aux impacts : Pour la petite structure rigide : Pass Pour la grande structure souple : pas de performance déterminée
Transmission thermique : Pour le dôme de toit : pas de performance déterminée (non pertinent dans le cas d'une toiture ouverte polyvalente) Pour les matériaux en feuilles : 3,60 W/(m ² ·K)
Isolation directe aux bruits aériens : pas de performance déterminée (non pertinent dans le cas d'une toiture ouverte polyvalente)
Transmission du rayonnement : - Transmission de la lumière : Tv - 41,46 % - Transmission solaire directe : Te - 43,6 % Facteur solaire : valeur g - 0.58
Perméabilité à l'air : Pour le dôme de toit : pas de performance déterminée (non pertinent dans le cas d'une toiture ouverte polyvalente) Pour les matériaux en feuilles : Pass
Durabilité (des matériaux en feuilles) : ΔA, Cu 1, Ku 1
8. La performance du produit identifié aux points 1 et 2 est en conformité avec la performance déclarée au point 7. Cette déclaration de performance est publiée conformément à l'Annexe ZA.2.2 – EN 14963:2006, sous la seule responsabilité de Palram Applications (1995) Ltd. Les rapports ITT et les enregistrements du Contrôle de la Production en usine sont disponibles sur demande sur le site www.palramapplications.com
Signé au nom et pour le compte de Palram Applications (1995) Ltd. par : Teradion Industrial Park, Misgav, 15.01.2020



PALRAM Applications (1995) Ltd.

Teradion Industrial Park, M.P Misgav 2017400, P.O.B 53, Israel
Tel +972.4.848.6900 | Fax +972.4.848.6901
applications@palram.com | www.palramapplications.com



Leistungserklärung
Gemäß Bauproduktrichtlinie UE N°305/2011 und EN 14963:2006
Ausgabedatum 15/01/2020

1. Identifizierungscode: Milano™, siehe CE-Kennzeichnung Nr. 042
2. Typ: Eine lichtdurchlässige, freistehende, doppelwandige PC-Überdachung mit Stützpfeuern bestehend aus Aluminium- und galvanisierten Stahl-Elementen
3. Verwendungszweck: Offene Mehrzweck-Abdeckung für Boden mit weniger als 5 % Steigung
4. Hersteller: Palram Applications (1995) Ltd. Teradion Industrial Park, M.P. Misgav 2017400, P.O.B. 53, Israel
5. Importeur und EU-Vertreter: Palram DE GmbH, Calbesche Str. 25, 39218 Schönebeck
6. Bewertung und Überprüfung der Leistungsbeständigkeit: System 3
7. Erklärte Leistung:
Widerstand gegen aufwärts gerichtete Last: UL 600
Widerstand gegen abwärts gerichtete Last: DL 750
Brandverhalten: B, s1, d0 siehe EN16153:2013 für Montage- und Befestigungsvorrichtungen
Feuerbeständigkeit: NPD (keine Leistung festgelegt)
Brandverhalten bei Brand von Außen: FROOF
Wasserdichtigkeit: Für die Lichtkuppel mit Aufsetzkränzen: Pass Für das Plattenmaterial: Pass
Stoßfestigkeit: Für den kleinen harten Körper: Pass Für den großen weichen Körper: NPD
Wärmeleitfähigkeit: Für die Lichtkuppel: NPD (nicht zutreffend bei offenen Mehrzweckabdeckungen) Für das Plattenmaterial: 3,60 W/(m ² ·K)
Direkte Luftschallisolierung: NPD (nicht zutreffend bei offenen Mehrzweckabdeckungen)
Strahlungstransmissionsgrad: - Lichtdurchlässigkeit: Tv - 41,46 % - Sonnenstrahlentransmissionsgrad: Te - 43,6 % - Sonnenschutzfaktor: g-Wert - 0,58
Luftdurchlässigkeit Für die Lichtkuppel: NPD (nicht zutreffend bei offenen Mehrzweckabdeckungen) Für das Plattenmaterial: Pass
Haltbarkeit (des Plattenmaterials): ΔA, Cu 1, Ku 1
8. Die Leistung des Produkts wie in den Punkten 1 und 2 identifiziert, entspricht der erklärten Leistung in Punkt 7. Diese Leistungserklärung wird gemäß Anhang ZA.2.2 - EN 14963:2006 unter alleiniger Verantwortung von Palram Applications (1995) Ltd. herausgegeben. ITT-Berichte und Aufzeichnungen zu Produktionskontrollen sind auf Nachfrage unter www.palramapplications.com erhältlich.

Unterschrieben für und im Auftrag von Palram Applications (1995) Ltd. durch:
Teradion Industrial Park, Misgav, 15.01.2020

PALRAM APPLICATIONS
(1995) LTD