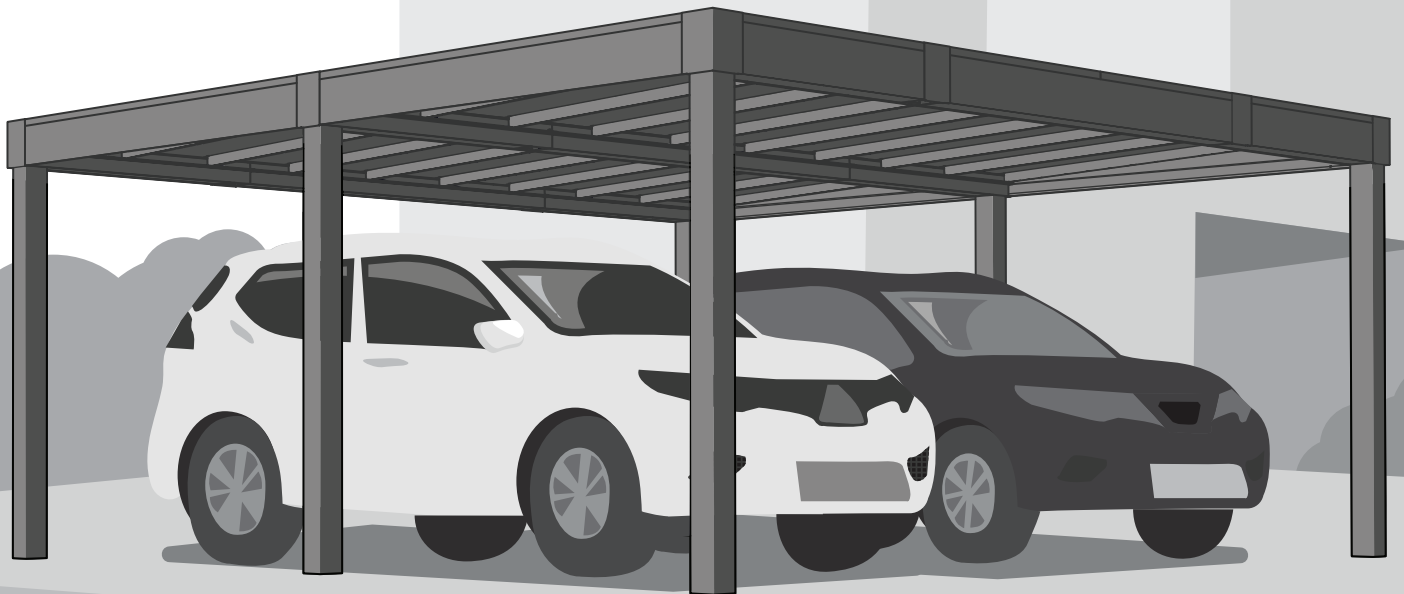


How to assemble **Oslo**[™]



HAVE A CONCERN? WE CAN HELP!

BEFORE RETURNING A PRODUCT,

sie haben ein anliegen? wir können helfen! **BEVOR SIE EIN PRODUKT ZURÜCKGEBEN,**
vous avez un problème? nous pouvons vous aider! **AVANT DE RETOURNER UN PRODUIT,**
¿tiene una preocupación? podemos ayudar! **ANTES DE DEVOLVER UN PRODUCTO,**

If you did not find what you are looking for, do not worry, we can help at:

canopia.shop/support

Wenn Sie nicht gefunden haben, wonach Sie suchen, machen Sie sich keine Sorgen, wir können Ihnen helfen unter:

canopia.shop/support



SCAN ME

Si vous ne trouvez pas ce que vous cherchez, ne vous inquiétez pas, nous pouvons vous aider à:

canopia.shop/support

Si no encontró lo que busca, no se preocupe, podemos ayudarlo en:

canopia.shop/support

Still can't find what you are looking for?

Please see below for local customer care.

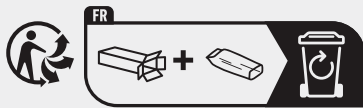
Sie können immer noch nicht finden, wonach Sie suchen?

Bitte siehe unten für die lokale Kundenbetreuung.

Vous ne trouvez toujours pas ce que vous cherchez ?
Veuillez voir ci-dessous pour le service client local.

¿Aún no encuentras lo que buscas?
Consulte a continuación la atención al cliente local.





SCAN ME

UK. IE

01302-388700

FR. BE. IT. NL. PT. ES

+33-169-791-094

CR. SL

0599-37-057

info@ms-viscom.com

DE. AT. LUX. LICH

+49-180-522-8778

US

877-627-8476

DK

07-575 42 70

post@nshnordic.com

IL

04-848-6800

CA

905-5646007

CH. HU. SK

420-493-523-523

servis@garland.cz

AUS

1800-955-855

AUS Greenhouse only

03-9544-6-999

PL

801-011-929 | 22-349-93-36

kontakt@ogrodosfera.pl

ZA

011-397-7771

NZ

0800 800 880

CY

0224-971-13

alpaco@alpacomica.com

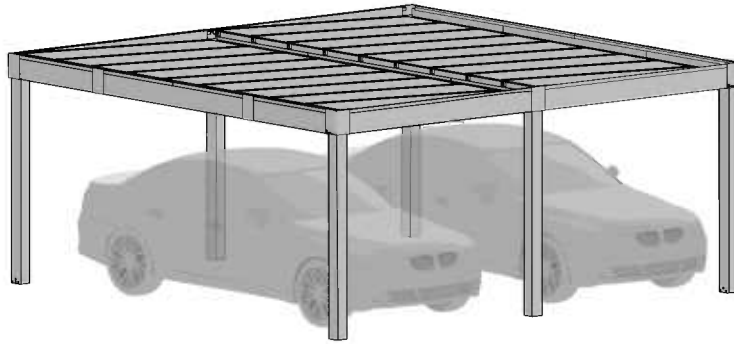
SZ

062-287-33-77

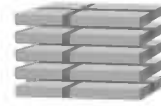
GLOBAL CONTACT (Rest of World)

+972-4-848-6816

OSLO 20x20 / 6x6

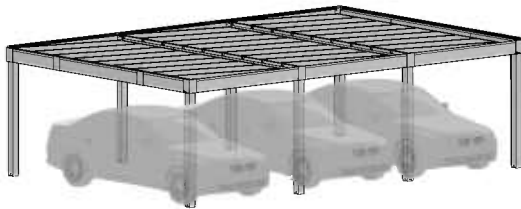


5 BOXES



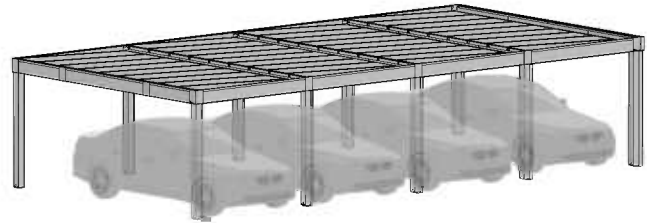
OSLO - 20x30 / 6x9

7 BOXES



OSLO - 20x40 / 6x12

9 BOXES



PRODUCT EXTENSION IS ONLY POSSIBLE IN ACCORDANCE TO THE DRAWING

DE DIE ERWEITERUNG DES PRODUKTS IST NUR MÖGLICH GEMÄSS DER ZEICHNUNG

FI TUOTTEEN LAAJENTAMINEN ON MAHDOLLISTA VAIN PIIRUSTUKSEN MUKAISESTI

LAT PRODUKTA PAPLAŠINĀŠANA IR IESPĒJAMA TIKAI SASKAŅĀ AR RASĒJUMU

FR L'EXTENSION DU PRODUIT N'EST POSSIBLE QUE CONFORMÉMENT AU DESSIN

IT L'ESTENSIONE DEL PRODOTTO È POSSIBILE SOLO IN CONFORMITÀ AL DISEGNO

LIT PRODUKTO IŠPLĒTIMAS GALIMAS TIK PAGAL BRĒŽINĮ

ES LA AMPLIACIÓN DEL PRODUCTO SÓLO ES POSIBLE DE ACUERDO CON EL PLANO

DK PRODUKTUDVIDELSE ER KUN MULIG I OVERENSSTEMMELSE MED TEGNINGEN

HR MOGUĆE JE SAMO PROŠIRENJE PROIZVODA U SKLADU S CRTEŽOM

SL RAZŠIRITEV IZDELKA JE MOGOČA LE V SKLADU Z RISBO

NL PRODUCTUITBREIDING IS ALLEEN MOGELIJK VOLGENS TEKENING

RO EXTINDEREA PRODUSULUI ESTE POSIBILĂ NUMAI ÎN CONFORMITATE CU DESENUL

SE PRODUKTFÖRLÄNGNING ÄR ENDAST MÖJLIG I ENLIGHET MED RITNINGEN

SK ROZŠÍRENIE PRODUKTU JE MOŽNÉ LEN V SÚLADE S VÝKRESOM

BG РАЗШИРЯВАНЕТО НА ПРОДУКТА Е ВЪЗМОЖНО САМО В СЪОТВЕТСТВИЕ С ЧЕРТЕЖА

CZ ROZŠÍŘENÍ PRODUKTU JE MOŽNÉ POUZE V SOULADU S VÝKRESEM

ET TOOTE LAIENDAMINE ON VÕIMALIK AINULT VASTAVALT JOONISELE

PT A EXTENSÃO DO PRODUTO SÓ É POSSÍVEL DE ACORDO COM O DESENHO

NN PRODUKTUTVIDELSE ER KUN MULIG I SAMSVAR MED TEGNINGEN

HU A TERMÉKBŐVÍTÉS CSAK AKKOR LEHETSÉGES, HA A RAJZNAK MEGFELELŐEN

HE הרחבת המוצר מתאפשרת רק בהתאם לאיורים המוצגים מעלה

PL ROZSZERZENIE PRODUKTU JEST MOŻLIWE TYLKO ZGODNIE Z RYSUNKIEM

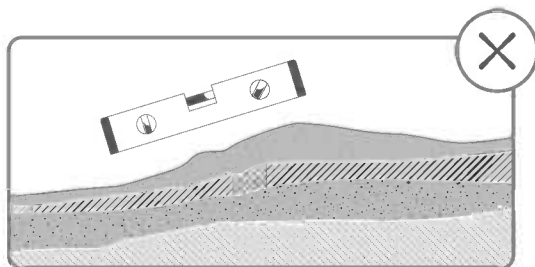
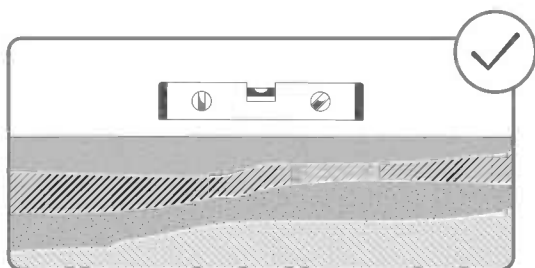
RU УДЛИНЕНИЕ ИЗДЕЛИЯ ВОЗМОЖНО ТОЛЬКО В СООТВЕТСТВИИ С ЧЕРТЕЖОМ

SITE PREPERATION & FOUNDATION

DE	STANDORTWAHL & FUNDAMENT	ET	MAATÜKI ETTEVALMISTAMINE JA VUNDAMENT
FR	PRÉPARATION DU TERRAIN ET FONDATION	HU	TEREP ELŐKÉSZÍTÉSE ÉS ALAPOZÁS
ES	PREPARACIÓN DEL SITIO Y CIMENTACIÓN	PL	PRZYGOTOWANIE MIEJSCA & FUNDAMENTY
SL	PRIPRAVA LOKACIJE & TEMELJA	RU	ПОДГОТОВКА ПЛОЩАДКИ И ФУНДАМЕНТ
SE	FORBEREDELSE AV OMRÅDE OG FUNDAMENT	LAT	VIETAS SAGATAVOŠANA UN PAMATOJUMS
CZ	VIETAS SAGATAVOŠANA UN PAMATOJUMS	LIT	AIKŠTELĖS PARUOŠIMAS IR PAMATAS
NN	FORBEREDELSE AV OMRÅDE OG FUNDAMENT	HR	PRIPREMA GRADILIŠTA I TEMELJ
FI	RAKENNUSALUEEN VALMISTELU & RAKENNUSPOHJA	RO	PREGĂTIREA ZIDULUI
IT	PREPARAZIONE DEL SITO E FONDAZIONE	BG	ПОДГОТОВКА НА ПЛОЩАДКАТА И ОСНОВА
DK	FORBEREDELSE AF OMRÅDE OG FUNDAMENT	PT	PREPARAÇÃO DO LOCAL E FUNDAÇÃO
NL	VOORBEREIDING VAN TERREIN & FUNDERING	HE	הכנת האתר והיסודות
SK	PRÍPRAVA A ZALOŽENIE MIESTA		

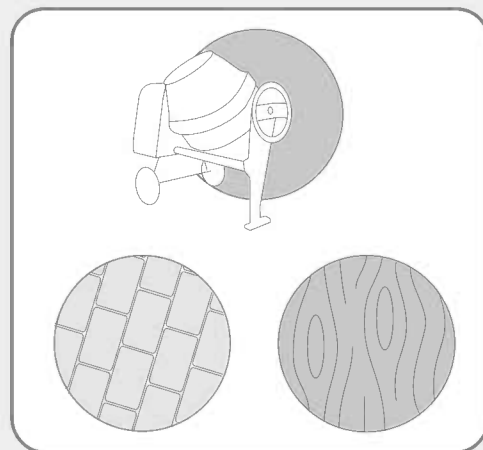
PREPARE THE SITE. PLEASE NOTE, THE PRODUCT MUST BE ASSEMBLED ON A FLAT AND LEVEL SURFACE!

DE	Vorbereitung des untergrundes. Let op, het product moet worden gemonteerd op een vlakke en horizontale ondergrond!	ET	Valmistage ette maatükk. Pange tähele, et toode tuleb kokku panna tasasel ja tasasel pinnal!
FR	Préparer le terrain. Veuillez noter que le produit doit être assemblé sur une surface plane et horizontale !	HU	Terep előkészítése. Felhívjuk figyelmét, hogy a termék sík és vízszintes felületen kell összeszerelni!
ES	Prepare el sitio. Tenga en cuenta que el producto debe montarse sobre una superficie plana y nivelada.	PL	Przygotuj miejsce. Należy pamiętać, że produkt musi być montowany na płaskiej i równej powierzchni!
NL	Terrein voorbereiden. Let op, het product moet worden gemonteerd op een vlakke en horizontale ondergrond!	RU	Подготовьте площадку. Обратите внимание, что изделие Сборка должна производиться на плоской и ровной поверхности!
SL	Pripravite lokacijo. Upoštevajte, da je izdelek izdelek je treba sestaviti na ravni in vodoravni površini!	LAT	Sagatavojiet vietu. Lūdzu, ņemiet vērā, ka produkts jāsamontē uz līdzenas un līdzenas virsmas!
SE	Förbereda området. Observera att produkten måste monteras på ett plant och jämnt underlag!	LIT	Paruoškite vietą. Atkreipkite dėmesį, kad produktas turi būti montuojamas ant lygaus ir lygaus paviršiaus!
CZ	Připravte si místo. Vezměte prosím na vědomí, že výrobek musí být sestaven na rovném a rovném povrchu!	HR	Pripremite lokaciju. Napomena, proizvod mora se montirati na ravnoj i ravnoj površini!
NN	Forbered området. Vær oppmerksom på at produktet må monteres på et plant og jevnt underlag!	RO	Pregătiți locul. Vă rugăm să rețineți, produsul trebuie să fie asamblat pe o suprafață plană și nivelată!
FI	Valmistele rakennusalue. Huomaa, että tuote on koottava tasaiselle ja tasaiselle alustalle!	BG	Подгответе мястото. Моля, обърнете внимание, че продуктът трябва да се сглобява върху равна и равна повърхност!
IT	Preparare il sito. Si prega di notare che il prodotto deve essere montato su una superficie piana e livellata!	PT	Preparar o local. Atenção, o produto deve ser montado numa superfície plana e nivelada!
DK	Forbered området. Bemærk venligst, at produktet skal samles på en flad og jævn overflade!	HE	הכן את האתר. שים לב, המוצר חייב להיות ממוקם על משטח ישר ומפולס!
SK	Pripravte si miesto. Upozorňujeme, že výrobok musí byť zmontovaný na rovnom a rovnom povrchu!		



CHOOSE YOUR FOUNDATION TYPE

DE	Fundamentwahl	ET	Valige oma vundamendi tüüp
FR	Choisir votre type de fondations	HU	Válassza alap típusát
ES	Elija el tipo de cimentación	PL	Wybierz typ fundamentów
SL	Izberite svojo vrsto temelja	RU	выберите тип фундамента
SE	Välj grundtyp	LAT	Izvēlieties pamata veidu
CZ	Vyberte si typ podložení	LIT	Pasirinkite pamatp tipą
NN	Velg fundamenttype	HR	Odaberite vrstu baze
FI	Valitse rakennuspohjan tyyppi	RO	Alegeți tipul de fundație de teren
IT	Scegliere il tipo di fondazione	BG	Изберете вашия тип основа
DK	Vælg din fundamenttype	PT	Escolha o seu tipo de fundação
NL	Kies uw type fundering	HE	בחר את סוג היסודות שלך
SK	Vyberte si typ podloženia		

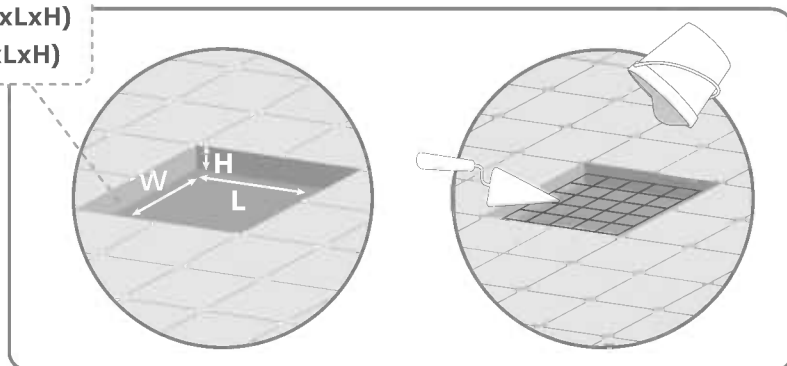


DIG HOLES INTO THE GROUND AND FILL WITH CONCRETE. FOR FROZEN AREAS, PLEASE CHECK THE REQUIRED DEPTH NEEDED FOR THESE HOLES.

DE	Graben Sie Löcher in den Boden und füllen Sie diese mit Beton. Bei gefrorenen Flächen prüfen Sie bitte die erforderliche Tiefe, die für diese Löcher benötigt wird.	ET	Kaevake maa sisse augud ja täitke need betooniga. Külmunud piirkondade puhul kontrollige palun nende aukude jaoks vajalikku sügavust.
FR	Creusez des trous dans le sol et remplissez-les de béton. Pour les zones où le sol est gelé, veuillez vérifier la profondeur requise pour ces trous.	HU	Ásson lyukakat a földbe, és töltsé fel betonnal. Fagyott területek esetén kérjük, ellenőrizze a szükséges mélységet, amelyhez ezekre a lyukakra szükség van.
ES	Cave agujeros en el suelo y rellene con hormigón. Para las zonas en las que el suelo está congelado, compruebe la profundidad necesaria para estos agujeros.	PL	Wykopać otwory w ziemi i wypełnić je betonem. W przypadku obszarów zamrzniętych należy sprawdzić wymaganą głębokość otworów.
NL	Graaf gaten in de grond en vul deze met beton. Voor bevroren zones, controleer de vereiste diepte die nodig is voor deze gaten.	RU	Выкопайте ямы в земле и залейте бетоном. Для замороженных участков проверьте необходимую глубину этих отверстий.
SL	V zemljo izkopljete luknje in jih zapolnite z betonom. Pri zamrznjenih območjih preverite potrebno globino, ki je potrebna za te luknje.	LAT	Izrociet zemē bedres un piepildiet ar betonu. Sasalušas zemes gadījumā pārbaudiet nepieciešamo dziļumu, kāds vajadzīgs šīm bedrēm.
SE	Gräva hål i marken och fyll med betong. För frysta områden, kontrollera det djup som krävs för dessa hål.	LIT	Iškaskite duobes žemėje ir užpildykite betonu. Įšalusiose vietose patikrinkite, kokio gylio duobės turi būti.
CZ	Vykopejte díry do země a vyplňte betonem. U zamrzlých oblastí zkontrolujte požadovanou hloubku potřebnou pro tyto díry.	HR	Iskopajte rupe u zemlju i ispunite ih betonom. Za zamrznuta područja, provjerite potrebnu dubinu za ove rupe.
NN	Grav hull i bakken og fyll med betong. For frosne områder, vennligst sjekk påkrevd dybde for disse hullene.	RO	Săpați gropi în pământ și umpleți-le cu beton. În zone înghețate, trebuie să verificați adâncimea necesară pentru aceste găuri.
FI	Kaivaa reikiä maahan ja täytää betonilla. Jos kyseessä on jäätyvä alue, tarkista näiden reikien tarvitsema syvyys.	BG	Изкопайте дупки в земята и ги напълнете с бетон. За мразовити зони, моля, проверете каква е необходимата дълбочина за тези дупки.
IT	Scavate dei buchi nel pavimento e riempiteli di cemento. Per le zone in cui il terreno è ghiacciato, si prega di controllare la profondità necessaria per questi fori.	PT	Faça buracos no solo e encha com betão. Para as zonas geladas, verificar a profundidade necessária necessária para estes furos.
DK	Grav huller i jorden og fyld med beton. For frosne områder skal du kontrollere den nødvendige dybde for disse huller.	HE	פופרים חורים באדמה עפ"י ההנחיות ומלאים בבטון. באזורים קפואים, אגב בדוק את העומק הדרוש לחורים אלה.
SK	Vykopte jamy do zeme a vyplňte ich betónom. V prípade zamrznutých oblastí skontrolujte požadovanú hĺbku potrebnú pre tieto otvory.		

40x40x10 cm (WxLxH)

1'4"x1'4"x4" (WxLxH)



POST POSITION OPTIONS

DE OPTIONEN FÜR DEN POSTEN

FR OPTIONS DE POSITION DU POTEAU

ES OPCIONES DE PUESTO

SL MOŽNOSTI POLOŽAJA NA DELOVNEM MESTU

SE ALTERNATIV FÖR STOLPPOSITION

CZ MOŽNOSTI POLOHY PŘÍSPĚVKU

NN ALTERNATIVER FOR INNLEGGSPOSISJON

FI VIRKA-ASENTOVAIHTOEHDOT

IT OPZIONI DI POSIZIONE DEL PALO

DK INDSTILLINGER FOR STOLPEPOSITION

NL POSTPOSITIE OPTIES

SK MOŽNOSTI POŠTOVEJ POZÍCIE

ET POST POSITSIIOONI VALIKUD

HU POSZTPOZÍCIÓS LEHETŐSÉGEK

PL OPCJE POZYCJI SŁUPKA

RU ВАРИАНТЫ РАСПОЛОЖЕНИЯ ПОСТОВ

LAT AMATA POZĪCIJAS OPCIJAS

LIT POSTO POZICIJOS PARINKTYS

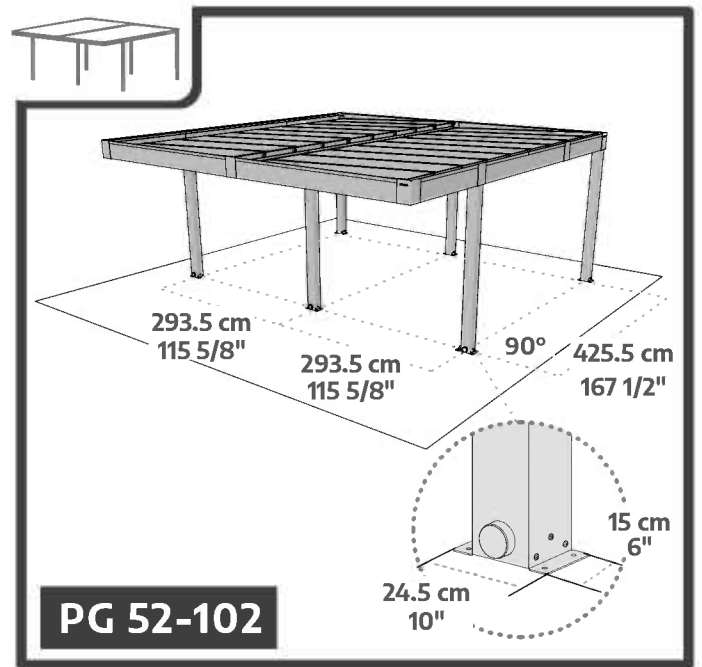
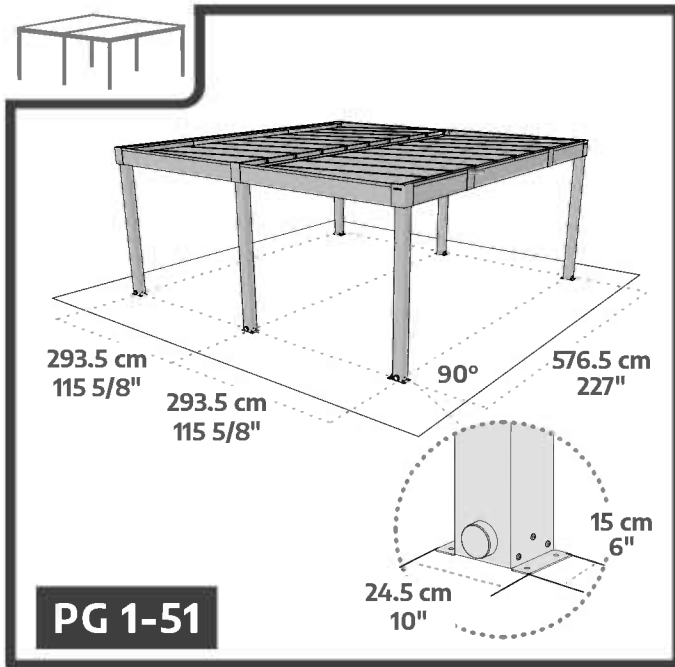
HR OPCIJE POLOŽAJA OGLASA

RO OPȚIUNI PENTRU POZIȚIA POSTULUI

BG ОПЦИИ ЗА ПОЗИЦИЯ НА ПОСТА

PT OPÇÕES DE POSIÇÃO DOS POSTE

HE אפשרויות מיקום העמודים



TOOLS & EQUIPMENT

DE WERKZEUGE & AUSRÜSTUNG

FR OUTILS ET ÉQUIPEMENT

ES HERRAMIENTAS Y EQUIPOS

SL ORODJA & OPREMA

SE VERKTYG OCH REDSKAP

CZ NÁSTROJE A ZAŘÍZENÍ

NN VERKTØY OG UTSTYR

FI TYÖKALUT & VÄLINEET

IT STRUMENTI E ATTREZZATURE

DK VÆRKTØJ & Udstyr

NL GEREEDSCHAP & UITRUSTING

SK NÁSTROJE A ZARIADENIE

ET TÖÖRIISTAD JA SEADMED

HU SZERSZÁMOK ÉS KÉSZÜLÉKEK

PL NARZĘDZIA I SPRZĘT

RU ИНСТРУМЕНТЫ И ОБОРУДОВАНИЕ

LAT RĪKI UN APRĪKOJUMS

LIT ĮRANKIAI IR ĮRANGA

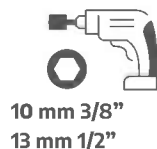
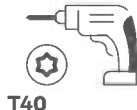
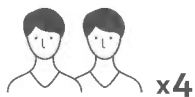
HR ALATI I OPREMA

RO UNELTE ȘI ECHIPAMENT

BG ИНСТРУМЕНТИ И ОБОРУДВАНЕ

PT FERRAMENTAS E EQUIPAMENTO

HE כלים וציוד



SAFETY ADVICE

- It is of utmost importance to assemble all of the parts according to the directions. Do not skip any steps.
- Always wear work gloves during panel sliding.
- Always wear shoes and safety goggles when working with extruded aluminium.
- If using a step ladder or power tools make sure that you follow the manufacturer's safety advice.
- Do not touch overhead power cables with the aluminium profiles.
- Do not climb or stand on the roof.
- Keep children away from the assembly area.
- Do not attempt to assemble the product in windy or wet conditions.
- Dispose of all plastic bags. Keep them out of reach of small children.
- Do not lean against or push the products during construction.
- Do not position your product in an area exposed to excessive winds.
- Do not attempt to assemble this product if you are tired, have taken drugs or alcohol or if you are prone to dizzy spells.
- Make sure there are no hidden pipes or cables in the ground before anchoring to foundation.
- This product is designed to be used mainly as a carport.
- Heavy snow load on the roof can make it unsafe to stand below or nearby.
- The snow must be removed from the structure's roof if the snow is accumulated.
- Keep roof and gutters clear of snow, dirt & leaves.
- **Make sure to anchor the product directly to a solid foundation to increase the product's stability and wind resistance in areas with severe weather conditions.**
Make sure that there are no obstructions between the assembly area and the final position of the product.

CARE & MAINTENANCE

- When your product needs to be cleaned, use a soft cloth and rinse with cold clean water.
- DO NOT use acetone, abrasive cleaners or other special detergents to clean the panels.
- Clean the product once assembly is complete.

BEFORE & DURING ASSEMBLY

1. Selecting a site:
 - Choose your site carefully before beginning assembly.
 - Choose a sunny position away from overhanging trees.
 - The product must be positioned and fixed on a flat level surface.
2. This is a multi-part assembly best achieved by two people. Allow at least half a day for the assembly process.
3. Take all components & parts out of the packages. Sort the parts and check against the content parts list.
4. Parts should be laid out close at hand. Keep all small parts (screws etc.) in a bowl so they do not get lost.
5. Please note multi-sided profiles are used in this product. As a result some holes in the profiles are not used during assembly.
6. Please review entire instructions before starting. Carry out the assembly steps in exact order.
7. Please consult your local authorities if any permits are required prior to constructing the product.
8. Please ensure you have sufficient side space for inserting the roof panels during the assembly process.
9. For a foundation, we recommend using three material types : Concrete / Pressure treated wood / wood deck / Paver blocks.
10. Secure the product to the foundation of your choice using suitable screws & plugs or masonry anchors (supplied).
11. Please consult with an expert regarding which fasteners are suitable for other surface types.
12. Use only the parts registered in the content list, some parts may be surplus.
13. Anchoring this product to the ground is essential to its stability and rigidity. It is required to complete this stage in order for your warranty to be valid.
14. During assembly use a soft surface below the parts to avoid scratches and damages.
15. We recommend checking for restrictions or covenants for building this product in your area. In addition we advise to check if you need to submit any forms or if any permit is required prior to building the product.

SICHERHEITSHINWEISE

- Es ist sehr wichtig, dass alle Teile gemäß den Anweisungen in dieser Anleitung zusammengebaut werden. Lassen Sie bitte keinen Schritt aus.
- Tragen Sie bei der Montage unbedingt Arbeitshandschuhe. Wir empfehlen Ihnen außerdem dringend, festes Schuhwerk und eine Schutzbrille zu tragen.
- Achten Sie beim verwenden einer Leiter oder Elektrowerkzeug bitte auf die jeweiligen Sicherheitshinweise des Herstellers.
- Berühren Sie mit den Aluminiumprofilen keine Oberleitungen.
- Halten Sie Kinder vom Aufbaubereich fern.
- Die Montage darf nur bei trockenem und windstillem Wetter erfolgen.
- Nicht auf das Dach klettern oder darauf stehen.
- Entsorgen Sie alle Plastikbeutel sicher und bewahren sie außerhalb der Reichweite von Kleinkindern auf.
- Während des Aufbaus sollten Sie sich nicht gegen das Produkt lehnen oder Druck ausüben.
- Suchen Sie einen windgeschützten Standort für das Produkt aus.
- Versuchen Sie nicht, dieses Produkt zu montieren, wenn Sie müde sind, Drogen oder Alkohol zu sich genommen haben oder zu Schwindelanfällen neigen.
- Bevor Sie das Produkt im Fundament verankern, vergewissern Sie sich, dass sich dort keine versteckten Rohre oder Kabel befinden.
- Dieses Produkt ist hauptsächlich für die Verwendung als Carport vorgesehen.
- Eine hohe Schneelast auf dem Dach kann den Aufenthalt unter oder in der Nähe des Daches unsicher machen.
- Bitte halten Sie das Dach und die Abflüsse frei von Schnee, Dreck und Blättern.
- Der Schnee muss vom Dach des Gebäudes entfernt werden, wenn sich der Schnee angesammelt hat.
- **Um die Stabilität und Windbeständigkeit des Produkts zu erhöhen, müssen Sie es direkt auf einem soliden Fundament verankern, insbesondere in solchen Gegenden, in denen die Witterungsbedingungen streng sind. Stellen Sie sicher, dass sich keine Hindernisse zwischen dem Montagebereich und der endgültigen Position des Produkts befinden.**

PFLEGE & WARTUNG

- Wenn Ihr Produkt gereinigt werden muss, verwenden Sie ein weiches Tuch und spülen Sie es mit kaltem, klarem Wasser ab.
- Verwenden Sie zur Reinigung der Paneele KEIN Aceton und auch keine scheuernden Reinigungsmittel oder Spezialreiniger.
- Säubern Sie das Produkt nach dem Aufbau.

VOR UND WÄHREND DER MONTAGE

1. Die Standortwahl:
 - Wählen Sie Ihren Standort sorgfältig, bevor Sie mit dem Aufbau beginnen.
 - Das Produkt muss auf einem flachen Untergrund aufgestellt und befestigt werden.
 - Wählen Sie eine Position abseits von überhängenden Bäumen.
2. Für die Montage dieses Produktes sind zwei Personen erforderlich. Nehmen Sie sich für den Zusammenbau mindestens einen halben Tag Zeit.
3. Packen Sie die Bauteile aus und überprüfen Sie, ob alle Teile der Liste aufgeführt sind. Nehmen.
4. Die Teile sollten griffbereit ausgelegt werden. Bewahren Sie alle kleinen Teile (Schrauben usw.) in einer Schüssel, damit nichts verloren geht.
5. Beachten Sie bitte, dass bei diesem Produkt mehrseitige Profile verwendet werden. Während des Zusammenbaus sind daher nicht alle Löcher in den Profilen relevant.
6. Lesen Sie vor Beginn des Aufbaus die gesamte Anleitung durch. Führen Sie die Montageschritte in genauer Reihenfolge durch.
7. Fragen Sie bei den örtlichen Behörden nach, ob es irgendwelche Einschränkungen für den Aufbau gibt oder Genehmigungen erforderlich sind.
8. Bitte stellen Sie sicher, dass Sie zum Einfügen der Dachplatten während des Montageprozesses ausreichend Seitenraum haben.
9. Als Fundament stehen folgende Materialien zur Auswahl (Empfehlung): Beton / Druckbehandeltes Holz / Holzdeck / Pflastersteine.
10. Mit geeigneten Dübeln und Schrauben oder Mauerwerksankern, je nach gewähltem Fundamenttyp (Mitgeliefert).
11. Bitte fragen Sie einen Experten, welche Befestigungsmittel für andere Untergründe geeignet sind.
12. Verwenden Sie nur die in der Inhaltsliste angeführten Teile, es können eventuell überschüssige Teile finden.
13. Die Verankerung dieses Produkts im Boden ist für seine Stabilität und Standfestigkeit unerlässlich. Eine ordentliche Befestigung ist erforderlich, damit die Garantie gültig ist.
14. Legen Sie während des Aufbaus eine weiche Unterlage unter die einzelnen Teile, um Kratzer und Schäden zu vermeiden.
15. Bevor Sie mit der Montage beginnen, vergewissern Sie sich bitte beim zuständigen Bauamt, ob es in Ihrer Region Einschränkungen oder Auflagen für den Bau des gewählten Produktes gibt. Wir bitten Sie außerdem zu prüfen, ob eine Genehmigung für den Bau erforderlich ist.

CONSEILS DE SECURITE

- Très important ! Veuillez suivre scrupuleusement les instructions de ce manuel et réaliser les étapes dans l'ordre énoncé.
- Nous recommandons vivement le port de gants de protection pendant le montage.
- Portez toujours des chaussures de travail et des lunettes de protection lorsque vous travaillez des pièces en aluminium extrudé.
- Lors de l'utilisation d'une échelle ou d'outils électriques, assurez-vous de bien suivre les consignes de sécurité du fabricant.
- Veillez à ne pas toucher de câbles aériens avec les profilés en aluminium.
- N'essayez pas de monter la produit s'il y a du vent ou s'il fait humide.
- Ne montez pas sur le toit.
- Jetez tous les sacs en plastique en appliquant les règles de sécurité et maintenez-les hors de portée des jeunes enfants.
- Eloignez les enfants de la zone d'assemblage.
- Ne vous appuyez pas contre la produit et ne la poussez pas pendant le montage.
- Ne positionnez pas la produit dans un endroit trop exposé au vent.
- N'essayez pas de monter la produit si vous êtes fatigué, si vous êtes sous l'effet de drogues, de médicaments ou d'alcool ou encore si vous êtes sujet aux vertiges.
- Assurez-vous qu'il n'y a pas de tuyaux ou de câbles cachés dans le sol avant d'ancrer à la fondation.
- Ce produit a été conçu pour être principalement utilisé comme Carport.
- Une lourde charge de neige sur le toit peut rendre dangereux le fait de se tenir debout en dessous ou à proximité.
- La neige doit être enlevée du toit de la structure si elle est accumulée.
- Veuillez garder le toit et les gouttières propres de la neige et des feuilles.
- **Assurez-vous d'ancrer le produit directement sur une surface solide pour augmenter sa stabilité et sa résistance au vent, en particulier dans les zones soumises à des conditions météorologiques extrêmes. Veillez à ce qu'il n'y ait pas d'obstacles entre la zone de montage et la position finale du produit.**

ENTRETIEN & MAINTENANCE

- Pour nettoyer votre produit, utilisez un chiffon doux et rincez à l'eau claire et froide.
- NE PAS utiliser d'acétone ni de produits nettoyants ou autres détergents spéciaux pour nettoyer les panneaux clairs.
- Nettoyez le produit une fois le montage termine.

AVANT ET PENDANT LE L'ASSEMBLAGE

1. Choisir un endroit :
 - Choisissez votre site avec soin avant de commencer l'assemblage.
 - Choisissez un endroit ensoleillé loin des arbres en saillie.
 - La produit doit être positionnée et fixée sur une surface plane.
2. Il s'agit d'un assemblage multi parties qu'il vaut mieux réaliser à deux. Comptez au moins une demi journée pour le processus de montage.
3. Retirez tous les composants des paquets. Triez les éléments et vérifiez la liste.
4. Les éléments doivent se trouver à portée de main. Gardez tous les petits éléments (vis etc.) dans un bol pour ne pas les perdre.
5. Veuillez noter que des coupes multi faces sont utilisées dans cette produit. C'est pourquoi certains trous dans les coupes ne sont pas utilisés pendant le montage.
6. Veuillez vérifier toutes les instructions avant de commencer. Procédez aux étapes de montage dans l'ordre exact.
7. Veuillez consulter les autorités locales au cas où des permis sont nécessaires pour la construction du produit.
8. Veuillez vous assurer que vous disposez d'un espace latéral suffisant pour insérer les panneaux de toit pendant le processus d'assemblage.
9. Pour la fondation, nous recommandons d'utiliser trois types de matériaux : Béton / Bois traité sous pression / plancher en bois / Blocs de pavés.
10. Fixez le produit à la fondation de votre choix, à l'aide de vis et de chevilles appropriées ou d'ancrages en maçonnerie (Inclus).
11. Demandez à un expert quels éléments de fixation conviennent à un autre type de surface.
12. Utilisez uniquement les pièces enregistrées dans la liste de contenu, certaines pièces peuvent être excédentaires.
13. L'ancrage du produit au sol entielle à sa stabilité et à sa rigidité, il est de plus nécessaire pour assurer la validité de votre garantie.
14. Pendant le montage, placez une surface souple sous les pièces pour éviter de les érafler ou de les endommager.
15. Avant d'assembler ce produit dans votre région, nous vous recommandons de vous renseigner sur les restrictions ou réglementations locales. Nous vous conseillons en outre de vérifier si vous devez soumettre des formulaires ou si un permis est requis avant de monter le produit.

CONSEJOS DE SEGURIDAD

- Es de suma importancia montar todas las partes de acuerdo con las instrucciones. No se salte ningún paso.
- Recomendamos firmemente el uso de guantes de trabajo durante el montaje.
- Use siempre zapatos y gafas de seguridad al trabajar con aluminio extruido.
- Al usar una escalera plegable o herramientas eléctricas asegúrese de que sigue las instrucciones de seguridad de los fabricantes.
- No toque los cables eléctricos aéreos con los perfiles de aluminio.
- No trepe ni se ponga de pie en el tejado.
- No intente montar el invernadero en días de viento o días con humedad.
- Disponga todas las bolsas plásticas en lugar seguro - guárdelas fuera del alcance de niños.
- Mantenga a los niños fuera del área de montaje.
- No se apoye ni empuje el producto durante la construcción.
- No coloque su producto en un área expuesta al viento excesivo.
- No intente montar este producto si usted está cansado, ha tomado drogas o alcohol o si usted es propenso a ataques de mareo.
- Asegúrese de que no hay tuberías o cables ocultos en el suelo antes de anclar a los cimientos.
- Este producto fue diseñado para ser utilizado principalmente como un garaje.
- No es seguro pararse debajo o cerca cuando hay gran cantidad de nieve sobre el techo.
- La nieve debe retirarse del tejado de la estructura si está acumulada.
- Mantenga el tejado y el canalón sin nieve, suciedad ni hojas.
- **Asegúrese de anclar el producto directamente a una base sólida para aumentar su estabilidad y resistencia al viento, especialmente en áreas con condiciones climáticas severas. Asegúrese de que no haya obstáculos entre la zona de montaje y la posición final del producto.**

CUIDADOS Y MANTENIMIENTO

- Para limpiar el producto, use un trapo suave y enjuague con agua limpia y fría.
- NO use acetona, limpiadores abrasivos u otros detergentes especiales para limpiar los paneles transparentes.
- Limpie el producto una vez terminado el montaje.

ANTES Y DURANTE EL MONTAJE

1. Seleccionar un lugar:
 - Elija su sitio cuidadosamente antes del ensamblaje inicial.
 - El producto debe colocarse y fijarse en una superficie plana y nivelada.
 - Escoja una ubicación soleada y apartada de árboles que la cubran.
2. Este montaje consta de varias partes y sería óptimo que lo realicen dos personas. El proceso de montaje llevará alrededor de medio día.
3. Extraiga todas las piezas de componentes de sus embalajes. Ordene las piezas y compruebe que están todas usando la lista de contenidos.
4. Las piezas deberían colocarse cerca y tenerlas a mano. Ponga las piezas pequeñas (p. ej. tornillos) en un bol para no perderlas.
5. Por favor, tenga en cuenta que este producto incluye perfiles con múltiples superficies. Como resultado, algunos de los agujeros de los perfiles no se utilizan durante el montaje.
6. Por favor, revise todas las instrucciones antes de empezar. Siga los pasos del montaje en el orden exacto.
7. Consulte las limitaciones, requisitos, permisos y a las autoridades locales para la construcción de este cobertizo de jardín.
8. Por favor asegúrese de que tiene suficiente espacio lateral para la inserción de los paneles del techo durante el proceso de montaje.
9. Como cimentación, recomendamos usar tres tipos de materiales: Hormigón / Madera prensada / Piso de madera / Adoquín de hormigón.
10. Asegure el producto a los cimientos de su elección, usando tornillos y tacos adecuados o anclajes de mampostería (Incluido).
11. Pregunte a un experto qué elementos de fijación son adecuados para otro tipo superficie.
12. Use solo las partes registradas en la lista de contenido, algunas piezas pueden sobrar.
13. Anclar este producto al suelo es esencial para su estabilidad y rigidez. Es necesario completar esta fase para que su garantía sea válida.
14. Durante el montaje, ponga algo suave por debajo de las piezas, para evitar que se rayen o estropeen.
15. Recomendamos comprobar las restricciones o convenios para la construcción de este producto en su área. Además, aconsejamos comprobar si necesita presentar algún formulario o si se requiere algún permiso antes de construir el producto.

SÄKERHETSÅD

- Följ monteringsanvisningarna i den ordning som anvisas i instruktionerna, hoppa inte över något steg.
- Vi rekommenderar att handskar, skor och skyddsglasögon alltid används då man arbetar med metallprofiler.
- Vid användning av stege, redskap och bormaskin, följ tillverkarens säkerhetsråd.
- Var noga med att inte komma i kontakt med elkablar då metallprofiler hanteras.
- Undvik att montera produkten i dåligt, blåsig väder eller regn.
- Ta väl hand om all plastpåsar och se till att de är utom räckhåll för barn.
- Klättra eller stå inte på taket.
- Låt inte barn vistas på monteringsplatsen och håll omgivningen snygg.
- Luta eller tryck inte på produkten under montering.
- Välj omsorgsfullt platsen för produkten så att det inte påfrestas av kraftig vind eller extra snö.
- Försök inte att sätta ihop denna produkt om du är trött, har tagit droger, druckit alkohol eller om du brukar ha yrselattacker.
- Se till att det inte finns några gömda rör eller kablar i grunden innan du förankrar i grunden.
Denna produkt har utformats för att huvudsakligen användas som en garage.
- Snön måste avlägsnas från byggnadens tak om snön är ackumulerad.
- Ett tungt snölager kan göra det farligt att stå under, eller i närheten av taket.
- **Se till att förankra produkten direkt på en solid grund för att öka produktens stabilitet och vindmotstånd, speciellt i områden med svåra väderförhållanden.**
Säkerställ att det inte finns några hinder mellan förankringsområdet och den slutliga positionen för produkten.

RENGÖRINGSINSTRUKTIONER

- När din produkt behöver rengöras, använd en mjuk trasa och skölj med kallt rent vatten.
- Använd inte aceton, rengöringsmedel innehållande slipmedel, eller andra specialmedel för att rengöra panelerna.
- Gör ren produkten när ihopsättningen är klar.

FÖRE & UNDER MONTERING

1. Välj en webbplats:
 - Välj plats noggrant innan du påbörjar monteringen.
 - Välj en solig plats utan överhängande träd.
 - Produkt måste placeras på en fast och plant underlag.
2. Detta är en flerdelad montering som bäst uppnås av två personer. Tillåt minst en halv dag för.
3. Sortera delarna och kontrollera mot komponentlistan.
4. Delarna bör läggas ut nära dig. Ha alla små delar (skruvar etc.) i en skål så att de inte försvinner.
5. Läs igenom hela instruktionerna innan du börjar. Utför monteringsstegen i exakt ordning.
6. Observera att flersidiga profiler används i denna dörrmarkis. Som ett resultat används vissa hål i profilerna inte under montering.
7. Kontakta dina lokala myndigheter hurvida tillstånd krävs innan byggnation av produkten.
8. Se till att du har tillräckligt med sidoutrymme för att sätta takpanelerna under monteringsprocessen.
9. Som stiftelse rekommenderar vi tre typer av material: Betong / Tryckbehandlat trä / trägolv / Beläggingssten.
10. Asegure el producto a los cimientos de su elección, usando tornillos y tacos adecuados o anclajes de mampostería (Ingår).
11. Rådgör med en expert angående vilka fästelement som är lämpliga för trädäck.
12. Använd endast de delar som är registrerade i innehållslistan, vissa delar kan vara överskott.
13. Att förankra denna produkt vid mark är avgörande för dess stabilitet och styvhet. Det krävs att du slutför detta steg för att garantin ska vara giltig.
14. Det är rekommenderat att använda en kartong eller annat mjukt material under det nedsänkta hörnet för att undvika repor och avskrapning av färg.
15. Vi rekommenderar att du kontrollerar begränsningarna och begränsningarna för konstruktionen av denna produkt i ditt område. Dessutom rekommenderar vi att du kontrollerar om du behöver fylla i formulär eller ansöka om tillstånd innan du bygger produkten.

VARNOSTNI NAPOTEK

- Nadvse pomembno je, da vse dele sestavite v skladu z navodili. Ne preskočite nobenega koraka.
- Med montažo toplo priporočamo uporabo delovnih rokavic.
- Ko delate z ekstrudiranim aluminijem, bodite ves čas obuti in nosite zaščitna očala.
- Če boste uporabili lestev ali električna orodja, upoštevajte varnostna navodila proizvajalca.
- Ne dotikajte se nadzemnih električnih kablov z aluminijastimi profili.
- Ne vzpenjajte se ali stojte na strehi.
- Ne sestavljajte izdelka v vetrovnem ali mokrem vremenu.
- Varno odstranite vse plastične vrečke in jih hranite izven dosega otrok.
- Ne dovolite otrokom priti na mesto montaže.
- Med montažo se ne naslanjajte na izdelek in ga ne potiskajte.
- Ne postavite izdelka na zelo vetrovno mesto.
- Ne sestavljajte tega izdelka, če ste utrujeni, ste jemali droge ali pili alkohol, ali če se vam rado vrti.
- Pred pritrditvijo na temelj se prepričajte, da v tleh ni skritih cevi ali kablov.
- Ta izdelek je bil dizajniran predvsem za uporabo kot Pokrita parkirna mesta.
- Če je sneg nakopičen, ga je treba odstraniti s strehe objekta.
- Zaradi velike obremenitve snega na strehi lahko stojite pod ali v bližini nevarno.
- Če želite povečati stabilnost in odpornost proti vetru, izdelek pritrdite neposredno na trdne temelje, zlasti na območjih z neugodnimi vremenskimi razmerami. Prepričajte se, da ni ovir med območjem sestavljanja in končnim položajem izdelka. Komplet za sidranje.**

NAVODILA ZA ČIŠČENJE

- Ko je treba izdelek očistiti, uporabite mehko krpo in jo sperite s hladno čisto vodo.
- Za čiščenje plošč ne uporabljajte acetona, abrazivnih čistil ali drugih posebnih detergentov.
- Očistite izdelek, ko je sklop sestavljen.

PRED IN MED MONTAŽO

- Izbira kraja postavitve:
 - Preden začnete sestavljanje, previdno izberite mesto postavitve.
 - Izberite sončno mesto, v bližini ne sme biti visokih dreves.
 - Izdelek mora biti nameščen in pritrjen na ravno in ravno površino.
- Sestavljanje poteka v več korakih in ga najlažje izvedeta dve osebi. Postopek sestavljanja vam bo vzel vsaj pol dneva.
- Iz embalaže vzemite vse sestavne dele. Razvrstite dele in po seznamu preverite, ali so vsi deli priloženi.
- Dele razvrstite tako, da bodo pri roki. Vse majhne dele (vijake itd.) shranite v posodo, da jih ne izgubite.
- Upoštevajte, da tem izdelka uporabljeni profili z več večstranski. Posledica tega je, nekatere luknje v profilih med sestavljanjem niso v uporabi.
- Pred začetkom preglejte celotna navodila. Korake sestavljanja izvedite v natančnem vrstnem redu.
- Prosimo, obrnite se obrnite na lokalne organe, če so potrebna dovoljenja pred postavitvijo izdelka.
- Prepričajte se, da imate med namestitvijo dovolj stranskega prostora za vstavljanje strešnih plošč.
- Za podlago priporočamo uporabo treh vrst materialov: Beton | Tlačno obdelan les / leseni krov | Granitne kocke.
- Na temelj po vaši izbiri z uporabo primernih vijakov & zatičev ali zidarskih sider (Priloženo).
- O tem, kateri pritrdilni elementi so primerni za lesene terase, se posvetujte s strokovnjakom.
- Uporabite samo dele, ki so navedeni na seznamu, nekateri deli so lahko odveč.
- Pritrditev tega izdelka na steno in tla je bistvenega pomena za njegovo stabilnost in togost. Za veljavnost garancije je treba to fazo dokončati.
- Med sestavljanjem uporabite mehko površino pod deli, da se izognete praskam in poškodbam.
- Priporočamo, da preverite morebitne omejitve ali dogovore glede postavitve tega izdelka na vašem območju. Prav tako svetujemo, da preverite morebitno obveznost predložitve kakršnih koli obrazcev ali pridobitve dovoljenja, preden postavite izdelek.

BEZPEČNOSTNÍ RADA

- Je nanejvýš důležité sestavit všechny části podle návodu. Nevynechávejte žádný krok.
- Důrazně doporučujeme při sestavování používat pracovní rukavice.
- Při práci s extrudovaným hliníkem noste vždy obuv a ochranné brýle.
- Pokud používáte schůdky nebo elektrické nástroje, ujistěte se, že můžete dodržet bezpečnostní pokyny jejich výrobce.
- Nelezte na střechu ani na ní nestůjte.
- Nedotýkejte se nadzemních elektrických kabelů hliníkovými profily.
- Nepokoušejte se provádět montáž produkt za větrného nebo deštivého počasí.
- Bezpečně vyhodte plastové obaly - uchovávejte je mimo dosah dětí.
- Zabraňte dětem v přístupu do oblasti montáže.
- Během stavby se o produkt neopírejte a netlačte na něj.
- Produkt neumísťujte do míst vystavených nadměrnému větru.
- Nepokoušejte se provádět montáž produkt, jestliže jste unavení, požili jste drogy, léčiva nebo alkohol, nebo pokud máte sklon k závratím.
- Před připojením do základu se ujistěte, že v zemi nejsou žádné skryté trubky nebo kabely.
- Tento produkt byl navržen především pro používání jako krytá garáž.
- Pokud je sníh nahromaděný, musí být ze střechy objektu odstraněn.
- Silné sněhové zatížení na střeše může způsobit, že bude nebezpečné stát dole nebo poblíž.
- **Ujistěte se, že je výrobek připevněn přímo k pevnému základu, aby se zvýšila stabilita výrobku a odolnost proti větru, zejména v oblastech s nepříznivými povětrnostními podmínkami. Ujistěte se, že mezi montážní oblastí a konečnou polohou výrobku nejsou žádné překážky.**

NÁVOD K ČIŠTĚNÍ

- Když je třeba výrobek vyčistit, použijte měkký hadřík a opláchněte studenou čistou vodou.
- K čištění panelů nepoužívejte aceton, drhnoucí čisticí prostředky, ani jiné speciální odmašťovací prostředky.
- Po dokončení montáže očistěte produkt.

PŘED A BĚHEM MONTÁŽE

1. Zvolení místa:
 - Vyberte si místo před zahájením montáže pozorně.
 - Zvolte slunečné umístění daleko od přesahujících stromů.
 - Produkt musí být umístěn a upevněn na rovném povrchu.
2. Toto je montáž z více částí a nejlépe se provádí ve dvou lidech. Pro proces montáže si vyhradte nejméně půl dne.
3. Vyjměte všechny součásti z obalů. Seřadte součásti a zkontrolujte je vůči seznamu součástí.
4. Součásti by měly být rozloženy na dosah ruky. Malé součásti (šroubky atd.) dejte do misky, aby se neztratili.
5. Vezměte prosím na vědomí, že v tomto produkt jsou použity vícestranné profily. Výsledkem toho nejsou některé díry během montáže použity.
6. Před zahájením montáže prosím zkontrolujte veškeré instrukce. Jednotlivé kroky Kérjük, forduljon a helyi hatósághoz, ha engedélyköteles az termék felépítése.
7. Při montáži podložte součásti něčím s měkkým povrchem, abyste zamezili vzniku škrábanců a poškození.
8. Ujistěte se, že máte dostatečný boční prostor pro vložení střešních panelů během procesu montáže.
9. Pro základnu doporučujeme použít tři typy materiálů: Beton | Tlakově upravené dřevo/dřevěná paluba | Dlažební kostky.
10. Připevněte produkt k podložení dle vašeho výběru pomocí vhodných šroubů a hmoždinek nebo zdících kotev (se dodává).
11. Poradte se prosím s odborníkem, které spojovací prvky jsou vhodné pro jiné typy povrchů.
12. Použijte pouze součásti registrované v seznamu obsahu, některé části mohou být přebytné.
13. Připevnění tohoto produktu ke stěně a zemi je zásadní pro jeho stabilitu a tuhost. Aby byla záruka platná, je nutné dokončit tuto fázi.
14. Při montáži podložte součásti něčím s měkkým povrchem, abyste zamezili vzniku škrábanců a poškození.
15. Doporučujeme zkontrolovat omezení nebo smlouvy týkající se výroby tohoto produktu ve vaší oblasti. Kromě toho doporučujeme před výrobou produktu zkontrolovat, zda potřebujete odeslat nějaké formuláře nebo zda je třeba nějaké povolení.

SIKKERHETSRAÅD

- Utfør monteringen i henhold til disse anvisningene. Bruk vernehansker.
- Bruk sko og vernebriller ved arbeid med aluminiumsprofiler.
- Følg produsentens sikkerhetsanvisninger for verktøy og annet utstyr.
- Pass på at aluminiumsprofilene ikke kommer i kontakt med strømkabler eller ledninger.
- Ikke forsøk å montere produktet når det blåser eller regner.
- Ikke klatre opp eller stå på taket.
- Emballasjen skal avhendes i henhold til gjeldende regler. Oppbevar plastposer utilgjengelig for barn – kvelningsfare.
- Hold barn på trygg avstand fra arbeidsområdet.
- Ikke trykk eller vipp på produktet under monteringen.
- Ikke plasser produktet slik at det utsettes for sterk vind.
- Forsøk aldri å montere produktet hvis du er trøtt eller påvirket av narkotika, legemidler eller alkohol.
- Før du forankrer produktet i fundamentet, sørg for at det ikke er skjulte rør eller kabler der.
- Dette produktet ble laget for å brukes i hovedsak som Carporter.
- Snøen må fjernes fra bygningens tak hvis snøen har samlet seg opp.
- Store snømengder på taket vil gjøre det utrygt å stå under, eller i nærheten.
- **For å øke stabiliteten og vindmotstanden til produktet, må du forankre det direkte på et solid fundament, spesielt i de områdene der værforholdene er alvorlige. Forsikre deg om at det ikke er noen hindringer mellom forankringsområdet og produktets endelige posisjon.**

VEDLIKEHOLD OG RENGJØRING

- Når produktet ditt må rengjøres, bruk en myk klut og skylld med kaldt rent vann.
- Bruk ikke acetone, slipende rengjøringsmidler eller andre kjemikalier på degjennomsiktige delene.
- Rengjør produktet når monteringen er ferdig.

FØR OG UNDER MONTERING

1. Velg et sted:
 - Velg grunnlaget med omhu før du monterer.
 - Velg en solrik beliggenhet uten overhengende trær.
 - Produkt må plasseres og festes på et flatt underlag.
2. Denne flerdelte monteringen oppnås best av to personer. Beregn minst en halv dag for monteringsprosessen.
3. Sorter delene og sjekk dem opp mot delelisten.
4. Delene bør legges ut slik at du lett kan nå dem. Hold alle små deler (skruer osv) i en bolle slik at de ikke forsvinner.
5. Legg merke til at flersidige profiler er brukt i dette produktet. Dette betyr at enkelte av hullene profilene ikke blir brukt under monteringen.
6. Les gjennom hele instruksjonene før du starter. Utfør monteringsstrinnene i nøyaktig rekkefølge.
7. Kontakt lokale myndigheter for å se om du trenger byggetillatelse for å sette opp dette produktet.
8. Forsikre deg om at du har tilstrekkelig sideplass for å sette inn takpanelene under monteringsprosessen.
9. Som fundament anbefaler vi tre typer materiell: Betong | Trykkbehandlet tre/tredekke | Belegningsstein.
10. Sikrer du produktet til fundamentet du har valgt med passende skruer, plugg eller murfester (Følger med).
11. Spør en ekspert hvilke festemidler som er egnet for andre overflater.
12. Bruk kun de delene som står på delelisten, det kan være at noen blir til overs.
13. Forankring av dette produktet til gulvet er avgjørende for dets stabilitet og styrke. Dette trinnet er også nødvendig på grunn av garantiens gyldighet.
14. Det anbefales å bruke kartong eller et annet mykt materiale under det senkede hjørnet for å unngå riper og malingsskader.
15. Vi anbefaler at du sjekker restriksjoner og begrensninger for konstruksjon av dette produktet i ditt område. I tillegg anbefaler vi at du sjekker om du må fylle ut skjemaer eller søke om tillatelser før du bygger produktet.

TURVALLISUUSOHJEET

- Ensisijaisen tärkeätä on noudattaa asennusohjeen järjestystä ja ohjeita – älä jätä mitään tekemättä.
- Suosittelemme suojakäsineiden käyttöä asennustyössä.
- Käytä aina tukevia kenkiä ja suojalaseja työskennellessäsi metallituotteiden kanssa.
- Jos käytät tikkaita, apuvälineitä, akkuporakonetta - varmista aina myös työkalu valmistajan käyttöohjeet.
- Älä kosketa sähköjohtoja tai lähteitä metallisten esineiden kanssa.
- Älä yritä pystyttää / asentaa kasvihuonetta tuulisella, sateisella tai huonolla säällä.
- Älä kiipeä tai seiso katolla.
- Hävitä huolellisesti kaikki muoviset pakkaustuotteet ja varmista ettei ne pääse pienten lasten lähetyville.
- Pidä lapset loitolla työskentely alueelta ja pidä myös alue aina siistinä.
- Älä työnnä tai nojaa kasvihuoneen rakenteisiin asennusvaiheen aikana.
- Valitse huolella kasvihuoneen sijainti, siten ettei se ole alltiina kovalle tuulelle tai ylimääräisille lumikuormille.
- Älä yritä asentaa tätä kasvihuonetta puolikuntoisena, väsyneenä, päihteiden taikka lääkityksen vaikutuksen alaisena.
- Varmista ennen tuotteen ankkuroimista perustukseen, ettei siellä ole piilossa olevia putkia tai kaapeleita.
- Tämä tuote on suunniteltu käytettäväksi pääosin as Autokatokset.
- Lumi on poistettava rakennuksen katolta, jos lunta on kertynyt.
- Katon alla, tai ympärillä seisominen voi olla vaarallista jos katon päällä on raskas lumi.
- **Tuotteen vakauden ja tuulenpitävyyden lisäämiseksi sinun on ankkuroitava se suoraan tukevalle alustalle, erityisesti alueilla, joilla sääolosuhteet ovat ankarat.**
Varmista, että tuotteen kokoamisalueen ja sen lopullisen sijoituspaikan välillä ei ole esteitä.

PUHDISTUSOHJEET

- Kun tuotteesi on puhdistettava, käytä pehmeää liinaa ja huuhtelee kylmällä puhtaalla vedellä.
- Älä käytä paneelien puhdistukseen asetonia, hankaavia tai muita erikoispuhdistusaineita.
- Puhdista tuote kokoamisen jälkeen.

ENNEN KOKOONPANOJA SEN AIKANA

1. Sijainnin valinta:
 - Valitse paikka huolellisesti ennen kokoamista.
 - Valitse aurinkoinen paikka, jonka yllä ei roiku oksia.
 - Seinä pinnan on oltava täysin tasainen ja suora, ja perustan oltava kiinteä.
2. Kokoaminen on moniosainen työ, jonka suorittaa parhaiten kaksi henkilöä. Varaa ainakin puoli päivää kokoamisprosessille.
3. Tee paikan valmistelut valmiiksi ennen kuin purat osta pakkauksesta ja aloitat kokoamisen. Lajittele osat ja tarkasta ohjeen mukainen sisältö.
4. Osat on sijoiteltava käden ulottuville. Pidä kaikki pienet osat (ruuvit yms.) astiassa, jotta ne eivät pääse hukkumaan.
5. Huomaa, että tässä tuotteessa käytetään monisivuisia tukirankoja, joten kaikkia niissä olevia reikiä ei käytetä kokoamiseen.
6. Lue koko käyttöohje ennen aloittamista.
Suorita kokoamisvaiheet tarkassa järjestyksessä.
7. Kysy tarvittaessa paikallisten viranomaisten lupaa katoksen pystyttämiseen.
8. Varmista, että sinulla on riittävästi sivutilaa kattopaneelien sijoittamiseen kokoonpanon aikana.
9. Rakennuspohjaksi suosittelemme kolmea materiaalityyppiä:
Betoni | Paineikäsitelty puu/puukansi | Kiveyselementit.
10. Mikäli tuote rakennetaan kiinteälle rakennuspohjalle, kiinnitä tuote valitsemaasi rakennuspohjaan sopivilla ruuveilla & tapeilla tai muurausankkureilla (Sisältyy).
11. Kysy asiantuntijalta, mitkä kiinnikkeet sopivat puulevyille.
12. Tämän tuotteen ankkurointi että lattiaan on välttämätöntä sen vakauden ja lujuuden kannalta. Tämä vaihe on tarpeen myös takuun voimassaolon vuoksi.
13. Käytä pehmeää alustaa estääksesi naarmut ja vahingot.
14. Suosittelemme, että tutustut tämän tuotteen rakentamiseen liittyviin rajoituksiin tai sopimuksiin alueellasi.
15. Lisäksi suosittelemme, että tarkistat, onko sinun toimitettava lomakkeita tai hankittava lupa ennen tuotteen rakentamista.

CONSIGLIO DI SICUREZZA

- È di grande importanza montare le parti secondo le direttive. Non omettere alcuna fase.
- Raccomandiamo caldamente l'uso dei guanti di lavoro durante i lavori di montaggio.
- Indossare sempre scarpe ed occhiali di sicurezza nel maneggiare i profili di alluminio estruso.
- Usando una scala a pioli o utensili elettrici da lavoro, assicurarsi di seguire le disposizioni di sicurezza fornite dal produttore.
- Non toccare cavi elettrici con i profili d'alluminio.
- Non tentare di montare il prodotto in condizioni atmosferiche ventose o umide.
- Non salite o rimanete in piedi sul tetto.
- Eliminare in modo sicuro tutti i sacchetti di plastica – conservarli fuori della portata dei bambini.
- Tenere i bambini a distanza dall'area di montaggio.
- Non appoggiarsi o spingere il prodotto durante la sua costruzione.
- Non tentare di montare il prodotto in condizioni di stanchezza, dopo aver fatto uso di stupefacenti o alcolici o se si è soggetti ad avere capogiri.
- Assicurarsi che non ci siano tubi o cavi nascosti nel terreno prima di ancorare alla fondazione.
- Non posizionare il prodotto in un'area troppo esposta al vento. Prodotto progettato per uso prevalente come Coperture per auto.
- La neve deve essere rimossa dal tetto della struttura se è accumulata.
- Pesanti neviccate che si depositano sul tetto possono danneggiare il prodotto rendendo pericoloso stare sotto o nelle vicinanze.
- **Assicuratevi di ancorare il prodotto direttamente a una base solida per aumentare la stabilità e la resistenza al vento, specialmente in aree con condizioni meteorologiche severe.**
Assicuratevi che non ci siano ostacoli tra l'area di montaggio e la posizione finale del prodotto.

ISTRUZIONI PER LA PULIZIA

- Per pulire il prodotto, utilizzare un panno morbido e risciacquare con acqua fredda pulita.
- Non utilizzare acetone, detersivi abrasivi o altri detersivi speciali per la pulizia dei pannelli.
- Pulisci il prodotto una volta che il montaggio è completo.

PRIMA E DURANTE IL MONTAGGIO

1. Seleziona un sito:
 - Scegliete con cura il vostro luogo di montaggio prima del montaggio.
 - Scegli una posizione soleggiata lontano dagli alberi sovrastanti.
 - Il prodotto deve essere posizionato e fissato su una superficie piana.
2. Questo è un montaggio multi-parte che può essere eseguito meglio da due persone. Bisogna utilizzare almeno una mezza giornata per l'intero processo di montaggio.
3. Estrai tutte le parti dei componenti presenti nei pacchetti. Ordina le parti e controllale tramite l'elenco che mostra tutte le parti. Le parti devono essere a portata di mano.
4. Metti tutte le parti piccole (viti, ecc) in una ciotola in modo che non si perdano.
5. Considera che in questa prodotto vengono utilizzati dei profili multi-lato. Per questo motivo alcuni fori nei profili non vengono utilizzati durante il montaggio.
6. Leggi tutte le istruzioni prima di iniziare. Esegui le fasi di montaggio nell'ordine esatto.
7. Si prega di consultare le vostre autorità locali in caso siano richiesti permessi prima di costruire il prodotto.
8. Assicurarsi di disporre di uno spazio laterale sufficiente per l'inserimento dei pannelli del tetto durante il processo di montaggio.
9. Come fondamenta consigliamo tre tipi di materiali: Calcestruzzo / Legno pressato / Pavimenti in legno / Calcestruzzo per pavimentazioni.
10. Fissare il prodotto alla fondazione di vostra scelta, utilizzando viti e tasselli adeguati o ancoraggi in muratura (Incluso).
11. Chiedete a un esperto quali elementi di fissaggio sono adatti ad altre superfici.
12. Utilizzare solo le parti registrate nell'elenco dei contenuti, alcune parti potrebbero essere in eccesso.
13. Il fissaggio di questo prodotto a terra è essenziale per ottenere stabilità e rigidità. Affinché la garanzia sia valida è necessario completare questo passaggio.
14. Durante il montaggio utilizzare una superficie morbida sotto le parti per evitare graffi e danni.
15. Si consiglia di verificare se ci sono restrizioni o autorizzazioni per la costruzione di questo prodotto nella vostra zona. Inoltre, si consiglia di controllare se è necessario presentare dei moduli o se è necessario un permesso prima di costruire il prodotto.

SIKKERHEDSRÅD

- Det er meget vigtigt, at alle dele samles i henhold til anvisningerne. Spring ikke noget trin over.
- Vi anbefaler stærkt, at der anvendes arbejdshandsker under samlingen.
- Vær altid iført sko og anvend sikkerhedsbriller, når der arbejdes med ekstruderet aluminium.
- Hvis der bruges en trappetige eller elektrisk værktøj, skal producentens sikkerhedsanvisninger følges.
- Berør ikke luftledninger med aluminiumsprofilerne.
- Kravl eller stå ikke på taget.
- Forsøg ikke at samle produktet, når det blæser eller er vådt i vejret.
- Bortskaf alle plastikposer på sikker måde.
- Hold dem udenfor små børns rækkevidde.
- Hold børn væk fra stedet, hvor samlingen foregår.
- Læn dig ikke mod produktet og skub ikke til det under monteringen.
- Anbring ikke produktet på et sted med kraftig vind.
- Forsøg ikke at samle produktet, hvis du er træt, er under indflydelse af narkotika, medicin eller alkohol, eller hvis du har tendens til svimmelhed.
- Før du forankrer produktet i fundamentet, skal du sikre dig, at der ikke er skjulte rør eller kabler der.
- Dette produkt blev primært designet til at blive brugt som carport.
- Sneen skal fjernes fra bygningens tag, hvis der er ophobet sne.
- Tungt snebelastning af taget kan skade produktet, hvilket vil gøre det farligt at stå nedenunder eller tæt på.
- **For at øge produktets stabilitet og vindmodstand skal du forankre det direkte på et solidt fundament, især i de områder, hvor vejrforholdene er hårde.**
Sørg for, at der ikke er nogen forhindringer mellem monteringsområdet og produktets slutposition.

RENGØRINGSVEJLEDNING

- Når dit produkt skal rengøres, skal du bruge en blød klud og skylle med koldt rent vand.
- Anvend ikke acetone, slibende rengøringsmidler, eller andre specialrengøringsmidler til at rengøre panelerne.
- Rengør produktet, når monteringen er udført.

FØR OG UNDER MONTERING

1. Valg af sted:
 - Vælg stedet omhyggeligt inden du påbegynder samlingen.
 - Vælg et solrigt sted uden overhængende træer.
 - Produkt skal placeres og opføres på en plan flade.
2. Dette er et samlesæt med mange dele som lettest samles ved hjælp af to personer. Afsæt mindst en halv dag til at samle drivhuset.
3. Tag alle dele ud af indpakningen. Sorter delene og tjek dem mod indholdslisten.
4. Placer delene, så du let kan nå dem.
Opbevar alle små dele (skruer etc.) i en skål, så de ikke bliver væk.
5. Vær opmærksom på, at der anvendes flersidede profiler i dette produkt. Derfor anvendes nogle huller i profilerne ikke i forbindelse med samlingen af produkt.
6. Gennemgå hele vejledningen, før du går i gang.
Udfør samlingen i den præcist angivne rækkefølge.
7. Henvend dig venligst til de lokale myndigheder hvis en tilladelse er påkrævet inden produktet konstrueres.
8. Sørg for, at du har tilstrækkelig sideplads til at placere tagpanelerne under monteringen.
9. Til en fundament anbefaler vi at bruge tre materialetyper:
Beton / Trykbehandlet træ / trædæk / Udlægningsblokke.
10. Skal du fastgøre produktet til det fundament, du vælger, ved hjælp af passende skruer & stik eller murankre (Leveret).
11. Spørg en ekspert, hvilke fastgørelseselementer der egner sig til andre overflader.
12. Brug kun de dele, der er registreret på indholdslisten, nogle dele kan være overskud.
13. Forankring af dette produkt til gulvet er afgørende for dets stabilitet og styrke. Dette trin er også nødvendigt på grund af garantiens gyldighed.
14. For at undgå ridser eller skader, anvend en et blødt underlag under delene under monteringen.
15. Vi anbefaler at kontrollere for begrænsninger eller regler for at bygge dette produkt i dit område. Derudover råder vi til at kontrollere, om du har brug for at indsende nogen formularer, eller om der kræves tilladelse, før du bygger produktet.

VEILIGHEIDSADVIES

- Het is uiterst belangrijk alle onderdelen volgens de richtlijnen te monteren. Sla geen enkele stap over.
- Het is ten eerste aanbevolen om werkhandschoenen te dragen tijdens de montage.
- Draag altijd schoenen en een veiligheidsbril als u met geëxtrudeerd aluminium werkt.
- Als u een ladder of elektrisch gereedschap gebruikt, wees zeker dat u het veiligheidsadvies van de fabrikant volgt.
- Raak de bovengrondse elektriciteitskabels niet aan met de aluminium profielen.
- Probeer de product niet te monteren in winderige of natte omstandigheden.
- Niet op het dak staan of klimmen.
- Verwijder alle plastic veiligheidszakken en houd ze buiten bereik van kleine kinderen.
- Houd kinderen uit het montagegebied.
- Leun niet of druk niet aan de product gedurende de montage.
- Plaats uw product niet in een gebied met overmatige wind.
- Probeer de product niet te monteren indien u moe bent, drugs of alcohol gebruikt heeft of als u lijdt aan aanvallen van duizeligheid.
- Zorg ervoor dat er geen verborgen leidingen of kabels zijn voordat u het product aan de fundering verankert.
- Dit product werd ontworpen om hoofdzakelijk te worden gebruikt als een Garagepoorten.
- De sneeuw moet van het dak van de constructie worden verwijderd als de sneeuw zich heeft opgehoopt.
- Grote hoeveelheden sneeuw op het dak kunnen ervoor zorgen dat het product beschadigd wordt waardoor het onveilig wordt eronder te staan of in de buurt ervan.
- **Om de stabiliteit en windweerstand van het product te vergroten, moet u het direct op een stevige ondergrond verankeren, vooral in die gebieden waar de weersomstandigheden zwaar zijn. Zorg ervoor dat er geen obstakels zijn tussen het montagegebied en de uiteindelijke positie van het product.**

SCHOONMAAK INSTRUCTIES

- Wanneer uw product gereinigd moet worden, gebruik dan een zachte doek en spoel af met koud, schoon water.
- Gebruik geen aceton, schurende detergents of andere speciale middelen voor het reinigen van de panelen.
- Maak het product schoon na assemblage.

VOOR & TIJDENS MONTAGE

1. Selecteer een site:
 - Kies deze locatie zorgvuldig voordat u begint met de montage.
 - Kies een zonnige positie weg van overhangende bomen.
 - Het grondoppervlak moet perfect vlak en waterpas zijn en een stevige ondergrond hebben.
2. Dit is een multi-part montage en kan heb beste worden gedaan door twee personen. Houd tenminste rekening met een halve dag voor het montageproces.
3. Voltooi de voorbereiding van de locatie voordat u onderdelen uitpakt en begint met de montage. Sorteert de onderdelen en controleer dit met de materiaallijst.
4. Onderdelen moeten dicht bij de hand liggen. Bewaar alle kleine onderdelen (schroeven, enz.) in een kom zodat je ze niet verliest.
5. Let wel dat er meerszijdige profielen worden gebruikt in deze kas. Als gevolg kunnen er sommige gaten in de profielen zitten die niet worden gebruikt gedurende de montage.
6. Lees de gehele instructies voordat u begint. Voer de montageschappen uit in de exacte volgorde.
7. Raadpleeg uw plaatselijke autoriteiten of er bepaalde vergunningen vereist zijn voordat u het product gaat bouwen.
8. Zorg ervoor dat u tijdens de montage voldoende zijruimte heeft om de dakpanelen te plaatsen.
9. Als fundering adviseren wij drie materiaalsoorten te gebruiken: Beton | Onder druk behandeld hout/houten dek | Bestratingsblokken.
10. Zet het product op een stevige basis vast op de fundering van uw keuze, met geschikte schroeven & pluggen of metselwerkankers (Meegeleverd).
11. Vraag een deskundige welke bevestigingsmiddelen geschikt zijn voor andere ondergronden.
12. Gebruik alleen de onderdelen die in de inhoudslijst staan vermeld, sommige delen kunnen overbodig zijn.
13. Het verankeren van dit product aan de vloer is essentieel voor zijn stabiliteit en sterkte. Deze stap is ook nodig vanwege de geldigheid van de garantie.
14. Gebruik een zachte ondergrond voor de onderdelen om krassen en beschadigingen te voorkomen.
15. Wij raden u aan te controleren of er beperkingen of convenanten van toepassing zijn voor het bouwen van dit product in uw omgeving. Daarnaast adviseren wij om te controleren of u formulieren moet indienen of dat er een vergunning nodig is voordat u het product opbouwt.

BEZPEČNOSTNÁ RADA

- Je nanajvýš dôležité zmontovať všetky časti v súlade s pokynmi. Nepreskočte žiadny z krokov.
- Počas montáže vám silne odporúčame používať pracovné rukavice.
- Pri práci s extrudovaným hliníkom vždy noste topánky a bezpečnostné okuliare.
- Pri používaní dvojitého rebríka alebo elektrického náradia sa ubezpečte, že nasledujete bezpečnostné pokyny výrobcu.
- Hliníkovými profilmi sa nedotýkajte nadzemne vedených elektrických káblov.
- Nelezte na strechu a nestavajte sa na ňu.
- Nesnažte sa výrobok zmontovať vo veterných podmienkach alebo pri vysokej vlhkosti.
- Bezpečne zlikvidujte plastové obaly a udržujte ich mimo dosahu malých detí.
- Zabezpečte, aby sa deti nedostali na miesto montáže.
- Počas jeho montáže sa o výrobok neopierajte a ani naň netlačte.
- Neumiestňujte výrobok na miesto, ktoré je vystavené nadmernému vetru.
- Nesnažte sa tento výrobok zmontovať v prípade, že ste unavení, užili ste drogy alebo alkohol, alebo ak ste náchylný k záchvatom závrate.
- Pred ukotvením k základni sa uistite, že v zemi nie sú skryté rúry alebo káble.
- Tento výrobok navrhnutý tak, aby sa používal predovšetkým ako prístrešky pre autá.
- Ak je sneh nahromadený, musí sa zo strechy stavby odstrániť.
- Veľké snehové zataženie strechy môže spôsobiť, že nebude bezpečné stáť pod alebo v blízkosti.
- Uistite sa, že je výrobok ukotvený priamo na pevný základ, aby sa zvýšila stabilita výrobku a odolnosť proti vetru, najmä v oblastiach s nepriaznivými poveternostnými podmienkami. Uistite sa, že medzi montážnou časťou a konečnou polohou výrobku nie sú žiadne prekážky.

POKYNY NA ČISTENIE

- Keď je potrebné výrobok vyčistiť, použite mäkkú handričku a opláchnite studenou čistou vodou.
- Na čistenie panelov nepoužívajte acetón, abrazívne čističe alebo iné špeciálne čistiace prostriedky.
- Po ukončení montáže vyčistite výrobok.

PRED A POČAS MONTÁŽE

1. Výber stránky:
 - Miesto montáže si opatrne vyberte skôr, než s montážou začnete.
 - Zvoľte sľečnú poloha vzdialenú od stromov.
 - Výrobok musí byť umiestnený a upevnený na rovnom povrchu.
2. Toto je viac-dielná montáž určená pre dvoch ľudí. Na montáž si vyhradte aspoň pol dňa.
3. Vyberte všetky súčasti z balení. Roztriedte diely a skontrolujte ich so zoznamom obsahujúcich dielov.
4. Súčasti by mali byť položené na dosah ruky. Uchovávajte všetky malé časti (skrutky, atď) v miske aby sa nestratil.
5. Vezmite prosím na vedomie, že výrobok má viac-stranné profily. Z toho dôvodu nie sú všetky otvory použité počas montáže.
6. Roztriedte diely a skontrolujte ich so zoznamom obsahujúcich dielov. Pred spustením si prečítajte všetky pokyny. Montážne kroky vykonajte v presnom poradí.
7. Uistite sa, že máte dostatočný bočný priestor pre vkladanie strešných panelov v priebehu montáže.
8. Prosím, poraďte sa so svojim miestnym orgánom prípadné povolenie je potrebné vystavať zápojom.
9. Pre základňu odporúčame použiť tri typy materiálov: Betón | Tlakovu upravené drevo/drevená paluba | Dlažobné kocky.
10. Produkt k podloženiu podľa vášho výberu pomocou vhodných skrutiek a hmoždínok alebo murovacích kotiev (Dodávané).
11. Poraďte sa s odborníkom o tom, ktoré upevňovacie prvky sú vhodné pre iné typy povrchov.
12. Používajte iba tie diely, ktoré sú uvedené v obsahu zoznamu, niektoré časti môžu byť navyše.
13. Ukotvenie tohto výrobku k stene a zemi je nevyhnutné pre jeho stabilitu a pevnosť. Aby bola záruka platná, je potrebné dokončiť túto fázu.
14. Počas montáže použite pod časťami mäkký povrch, aby ste sa vyhli poškrabaniu a poškodeniu.
15. Odporúčame skontrolovať obmedzenia alebo zmluvy týkajúce sa výroby tohto produktu vo vašej oblasti. Okrem toho odporúčame pred výrobou produktu skontrolovať, či potrebujete odoslať nejaké formuláre alebo či je potrebné nejaké povolenie.

OHUTUSNÕUDED

- On äärmiselt oluline kõik osad kokku panna vastavalt juhistele. Ärge jätke ühtegi sammu vahele.
- Komplekteerimisel soovitame tungivalt kasutada kindaid.
- Pressitud alumiiniumiga töötamisel kandke alati kingi ja prille.
- Redeli või elektriliste tööriistade kasutamisel järgige kindlasti tootja juhiseid ohutusjuhised.
- Ärge proovige toodet tuulistes või niisketes oludes kokku panna.
- Visake kõik kilekotid minema. Turvalisuse huvides visake kilekotid kohe minema, mitte sobib lastele mängimiseks - võib põhjustada lämbumisohtu.
- Ärge ronige katusele ega seiske katusel.
- Hoidke lapsi kogunemisalast eemal.
- Ärge toetuge kokkupaneku ajal kasvuhoonele ega lükake seda.
- Ärge asetage toodet tuulisesse kohta.
- Ärge proovige toodet kokku panna, kui olete väsinud, võtate ravimeid olete tarvitanud alkoholi või olete uimane.
- Enne vundamendi külge ankurdamist veenduge, et maapinnas ei ole peidetud torusid ega kaableid.
- See toode on mõeldud kasutamiseks peamiselt Auto varjualused.
- Lumi tuleb eemaldada ehitise katuselt, kui lumi on kogunenud.
- Katuse tugev lumekoormus võib muuta selle all või läheduses seismise ohutuks.
- **Võtke arvesse: Veenduge, et kinnitate toote otse kindla vundamendi külge, et suurendada toote stabiilsust ja vastupidavust tuulele, eriti piirkondades, kus on keerulised ilmaolud. Veenduge, et montaažiala ja toote lõppasendi vahel ei oleks mingeid takistusi.**

PUHASTUSJUHISED

- Kui teie toodet on vaja puhastada, kasutage pehmet lappi ja loputage külma puhta veega.
- Ärge kasutage paneelide puhastamiseks atsetooni, abrasiivseid puhastusaineid ega muid erilisi detergente.
- Puhastage toodet siis, kui selle kokkupanek on lõppenud.

ENNE KOKKUPANEKUT JA SELLE AJAL

1. Koha valimine:
 - Valige kokkupaneku eelselt hoolikalt selleks sobiv koht.
 - Vali päikseline asukoht, kus ei oleks varjuheitvaid puid.
 - Tootetuleb paigaldada ja kinnitada tasasele pinnale.
2. See on mitmest osast koosnev struktuur, mille paigaldamist on parim teha kahe inimesega. Paigaldamine võtab aega vähemalt pool päeva.
3. Võta kõik komponendid pakendist välja. Sorteerige detailid ning kontrollige detailide nimekirja alusel, kas kõik on olemas.
4. Soovitame asetada detailid käeulatusse. Hoida väikeseid osi (kruvisid jms) kausis, et need ära ei kaoks.
5. Pea silmas, et selles toote kasutatakse mitme küljega profile. Seetõttu jäävad paigaldamisel mõned augud kasutamata.
6. Enne alustamist loe kõik juhised läbi. Paigaldamist tee täpselt juhendist toodud järjekorras.
7. Palun konsulteerige oma kohalike võimudega, kui toote kokkupanekuks on tarvis lubasid.
8. Veenduge, et teil oleks montaaži ajal piisavalt külgruumi katusepaneelide paigaldamiseks.
9. Aluse jaoks soovitame kasutada kolme tüüpi materjale: Betoon | Survetöödeldud puit / puidutekk | Sillutuskivid.
10. Kruvide ja korkide või müüritise ankrute abil valitud aluse külge (Komplektis).
11. Konsulteerige palun asjatundjaga, millised kinnitusdetailid teist tüüpi pindade jaoks sobivad.
12. Kasutage ainult osi, mis on kirjas osade nimekirjas, mõned osad võivad üle jääda.
13. Ankurdage see toode seina ja maa külge, tagamaks selle stabiilsus ja jäikus. See etapp peab valmima, et garantii kehtiv oleks.
14. Kokkupaneku ajal kasutage osade all pehmet pinda, et vältida osade kriimustamist ja kahjustamist.
15. Soovitame kontrollida, kas teie piirkonnas on selle toote ehitamiseks kehtestatud piiranguid või eritingimusi. Lisaks soovitame enne toote ehitamist kontrollida, kas teil on vaja taotlusi esitada või kas teil on vaja luba.

BIZTONSÁGI TANÁCSOK

- Rendkívül fontos, hogy az összeszerelést az utasításoknak megfelelően végezze. Egyetlen lépést se hagyjon ki.
- Az összeszereléshez munkakesztyű használata ajánlott.
- Amikor préselt alumíniummal dolgozik, mindig viseljen cipőt és védőszemüveget.
- Amennyiben létrát vagy elektromos szerszámot használ, kövesse azok gyártójának a biztonsági utasításait is.
- Ügyeljen arra, hogy a préselt alumínium szelvények ne érjenek a felső vezetősű elektromos kábelekbe.
- Ne mászzon fel, vagy álljon a tetőre.
- Az összeszerelést ne végezze szeles vagy nedves időben.
- Szabaduljon meg a műanyag zacskóktól. Tartsa azokat kisgyermekektől távol.
- A gyermekeket tartsa az összeszerelési területtől távol.
- Az összeszerelés során ne dőljön a terméket és ne is nyomja azt meg.
- A terméket ne állítsa fel erős szélnek kitett helyre.
- Ne álljon neki a melegház összeszerelésének, ha fáradt, ha kábítószerek vagy alkohol hatása alatt van, vagy ha gyakran szédülést érez.
- Mielőtt a terméket az alaphoz rögzítené, győződjön meg róla, hogy nincsenek rejtett csövek vagy kábelek a talajban.
- A termék elsődlegesen Cép kocsi beállók használatra készült.
- A havat el kell távolítani az építmény tetejéről, ha a hó felhalmozódott.
- A tetőn lévő nagy hőterhelés miatt nem biztonságos vagy alatta vagy a közelben állni.
- **A termék stabilitásának és szélállóságának növelése érdekében, különösen a zord időjárási körülményeknek kitett területeken ügyeljen arra, hogy a terméket közvetlenül szilárd alaphoz rögzítse. Győződjön meg róla, hogy az összeszerelési terület, ill. termék végső helye között nincsenek-e akadályok.**

TISZTÍTÁSI ÚTMUTATÓ

- Ha a terméket meg kell tisztítani, használjon puha ruhát, és öblítse le hideg tiszta vízzel.
- A panelek tisztításához ne használjon acetont, súrolószereket, vagy egyéb speciális tisztítószereket.
- A terméket csak a felszerelést követően tisztítsa meg.

ÖSSZESZERELÉS ELŐTT ÉS KÖZBEN

1. A helyszín kiválasztása:
 - Mielőtt megkezdene az összeszerelést, gondosan válassza meg annak helyét.
 - Válasszon egy napsütötte területet a túlnyúló fáktól.
 - A termék sima, egyenes felületen helyezze el.
2. A több különféle alkatrész összeállítását a legjobb, ha két ember végzi. Az összeszerelési munkára legalább fél napot érdemes rászánni.
3. Vegyen ki minden elemet és alkatrészt a csomagolásból. Rendezze sorba az alkatrészeket és vesse egybe az alkatrészlistával.
4. A részegységek legyenek közel elhelyezve, hogy kézre essenek. A kisebb alkatrészeket (csavarokat és hasonlókat) tartsa egy tálban, hogy azok ne tudjanak elveszni.
5. A termék többoldalú szelvényekből áll. Ezekben a szelvényeken olyan lyukak is vannak, melyekre az összeszerelés során nincs szükség.
6. Az összeszerelés előtt nézze át az utasításokat még egyszer. Az összeszerelés lépéseit pontosan a megadott sorrendben végezze el.
7. Forduljon a helyi önkormányzatokhoz, esetleges építési engedélyek beszerzése érdekében.
8. Győződjön meg arról, hogy az összeszerelés során elegendő oldalsó hely van a tetőpanelek behelyezéséhez.
9. Alapként három anyag típus használatát javasoljuk: Beton | nyomással kezelt fa/fa padlózat | Útburkoló elemek.
10. A terméket az Ön által választott erős alapra rögzítse, megfelelő csavarokkal és tiplikkel, vagy falazó horgonyokkal (Mellékelve).
11. Kérjük, konzultáljon egy szakemberrel, hogy mely rögzítőelemek alkalmasak a különböző fából készült alapzatokhoz.
12. Csak az alkatrészlistában szereplő alkatrészeket használja, egyes alkatrészekből a szükségesnél több is lehet. Szükségesnél több is lehet.
13. A stabilitás és a megfelelő erősség szempontjából elengedhetetlen a termék egyben talajhoz való rögzítése. A garancia érvényesítéséhez elengedhetetlen ezen lépés elvégzése.
14. Az összeszerelés során használjon valamilyen puha borítást a talajon, hogy elkerülje az alkatrészek megkarcolódását, vagy egyéb károkat.
15. Javasoljuk, hogy ellenőrizze, hogy milyen korlátozások vagy előírások vannak érvényben lakóhelyén ezen felépítményre vonatkozóan. Ezenkívül azt tanácsoljuk, hogy ellenőrizze, nincs-e szükség valamilyen formanyomtatvány, vagy engedély benyújtására a felépítés előtt.

RADY DOT. BEZPIECZEŃSTWA

- Dokonuj montażu zgodnie z niniejszą instrukcją. Używaj rękawic ochronnych.
- Podczas pracy z profilami aluminiowymi używaj obuwia i okularów ochronnych.
- Stosuj się do zasad bezpieczeństwa producenta dotyczących narzędzi i innego sprzętu.
- Uważaj, aby profile aluminiowe nie stykały się z kablami ani przewodami elektrycznymi.
- Nie próbuj montować produktu podczas wiatru lub deszczu.
- Nie wspinaj się ani nie stawaj na dachu.
- Materiały, z których wykonano opakowanie, należy zutylizować zgodnie z obowiązującymi przepisami.
- Przechowuj torebki plastikowe w miejscu niedostępnym dla dzieci – ryzyko uduszenia.
- Dzieci powinny znajdować się w bezpiecznej odległości od miejsca pracy.
- Podczas montażu nie naciskaj na produkt ani się o niego nie opieraj.
- Nie umieszczaj produktu w miejscu, w którym będzie narażony na działanie silnego wiatru.
- Nigdy nie próbuj montować produktu w przypadku zmęczenia ani pod wpływem narkotyków, alkoholu czy leków.
- Przed przymocowaniem produktu do podłoża upewnij się, że w podłożu nie znajdują się ukryte rury i przewody.
- Ten produkt został zaprojektowany i wyprodukowany do użytkowania głównie jako wiaty garażowe.
- W przypadku nagromadzenia śniegu należy go usunąć z dachu konstrukcji.
- Duże obciążenie śniegiem dachu może sprawić, że stanie poniżej lub w pobliżu będzie niebezpieczne.
- **Produkt należy zamocować bezpośrednio w trwałym podłożu, aby zapewnić jego stabilność i odporność na wiatr, szczególnie w okolicy, gdzie występują trudne warunki pogodowe. Upewnij się, że pomiędzy miejscem montażu a produktem nie ma żadnych przeszkód.**

INSTRUKCJE CZYSZCZENIA

- Gdy produkt wymaga wyczyszczenia, użyj miękkiej ściereczki i spłucz zimną, czystą wodą.
- Do mycia paneli nie używaj acetonu, ściernych środków czyszczących ani innych substancji chemicznych.
- Wyczyść produkt po zakończonym montażu.

PRZED I PODCZAS MONTAŻU

1. Wybierz miejsce:
 - Wybierz swoją witrynę dokładnie przed rozpoczęciem montażu.
 - Wybierz słoneczne miejsce z dala od drzew, które by je zacięniały.
 - Produkt musi być umieszczona i umocowana na płaskiej i równej powierzchni.
2. Montaż składa się z wielu elementów, zaleca się zatem, by przeprowadziły go dwie osoby. Na montaż należy przeznaczyć przynajmniej pół dnia.
3. Wyjmij wszystkie elementy z opakowań. Posortuj je i porównaj z listą zawartości.
4. Elementy powinny być umieszczone w zasięgu ręki. Umieść wszystkie małe elementy (śrubki itp.) w misce, aby się nie zgubiły.
5. Proszę pamiętać, że w tej produkt wykorzystywane są wielokształtne profile. W wyniku tego niektóre otwory w profilach nie są wykorzystywane podczas montażu.
6. Przed rozpoczęciem proszę zapoznać się z całą instrukcją obsługi. Postępuj zgodnie z instrukcjami w tej samej kolejności.
7. Upewnij się, że masz wystarczająco dużo miejsca z boku na włożenie paneli dachowych podczas procesu montażu.
8. Należy skonsultować się z lokalnymi władzami, jeśli wymagane są jakiegokolwiek pozwolenia przed rozpoczęciem budowy produktu.
9. Do budowy podstawy polecamy trzy typy materiałów :
Beton | Drewno impregnowane ciśnieniowo/podkład drewniany | Kostka brukowa.
10. Zamocuj produkt do fundamentów wybranego typu przy użyciu odpowiednich śrub i wtyków bądź kotwi murarskich (W zestawie).
11. Dobór odpowiedniego typu montażu do innych powierzchni należy skonsultować z ekspertem.
12. Używaj tylko tych części, które znajdują się na liście części, niektóre z nich mogą być nadmiarowe.
13. Prawidłowe zamocowanie produktu do podłogi jest niezbędne dla zapewnienia stabilności i sztywności. Ukończenie tego kroku jest wymagane dla utrzymania gwarancji na produkt.
14. Podczas instalacji użyj miękkiej powierzchni pod częściami, aby uniknąć zarysowań i uszkodzeń.
15. Zalecamy zapoznać się z ograniczeniami bądź przepisami dla wznoszenia tego typu produktów w swojej okolicy. Dodatkowo radzimy sprawdzić, czy nie należy złożyć określonych formularzy oraz czy nie są wymagane pewne pozwolenia przed wzniesieniem produktu.

РЕКОМЕНДАЦИЯ ПО ТЕХНИКЕ БЕЗОПАСНОСТИ

- Крайне важно монтировать все компоненты в соответствии с указаниями. Не пропускайте ни один из этапов сборки.
- При сборке настоятельно рекомендуется использовать перчатки.
- Всегда надевайте обувь и защитные очки при работе с экструдированным алюминием
- Если Вы пользуетесь лестницей или электроинструментами, обязательно следуйте инструкциям изготовителя по технике безопасности.
- Не допускайте соприкосновения наружных силовых кабелей с алюминиевыми профилями.
- Не поднимайтесь и не вставайте на крышу.
- Не пытайтесь монтировать товар в ветреную погоду или при влажных погодных условиях.
- Размещайте все пластиковые мешки в безопасном месте, храните их в недоступном для детей месте.
- Не пускайте детей на монтажную площадку.
- Не размещайте Ваш товар в местах, подверженных воздействию сильного ветра.
- Не пытайтесь собирать товар, если вы устали, приняли лекарство или алкоголь, или если Вы подвержены приступам головокружения.
- Перед креплением к основанию убедитесь, что в земле нет скрытых труб или кабелей.
- Товар спроектирован, чтобы использоваться главным образом как Навес для Автомобиля.
- Если снег накопился, его необходимо убрать с крыши строения.
- Сильная снеговая нагрузка на крышу может сделать небезопасным нахождение под крышей или поблизости.
- **Необходимо закрепить изделие прямо на прочном основании для повышения устойчивости изделия и сопротивления ветру, особенно в районах с суровыми погодными условиями. Убедитесь, что между местом сборки и конечным положением изделия нет препятствий.**

ИНСТРУКЦИИ ПО УБОРКЕ

- Для очистки изделия используйте мягкую ткань и промойте холодной чистой водой.
- Не используйте ацетон, абразивные чистящие средства или другие специальные моющие средства для чистки панелей.
- Очистите продукт после завершения сборки.

ДО И ВО ВРЕМЯ СБОРКИ

1. Выбор площадки:
 - Перед началом сборки тщательно выберите место.
 - Выберите солнечное место в стороне от нависающих деревьев.
 - Продукт нужно расположить и зафиксировать на плоской ровной поверхности.
2. Сборку эту многокомпонентной конструкции проще выполнять вдвоем. Выделите по крайней мере половину дня на выполнение сборки.
3. Достаньте все конструктивные части из упаковки. Отсортируйте части и сверьте со списком частей в комплекте.
4. Части нужно разложить таким образом, чтобы они были под рукой. Сложите все мелкие детали (винты и т.д.) в миску, чтобы они не потерялись.
5. Обратите внимание, что в этой продукт используются многосторонние профили. В результате, некоторые отверстия в профилях не используются во время сборки.
6. Пожалуйста, ознакомьтесь со всеми инструкциями перед началом сборки. Выполните все действия по сборке в точном порядке.
7. Проконсультируйтесь с местными органами власти, если требуется разрешение до начала сборки продукта.
8. Во время сборки используйте мягкую поверхность под деталями, чтобы избежать царапин и повреждений.
9. Для основания (фундамента) мы рекомендуем использовать три типа материалов: Бетон | Пропитанную древесину/деревянный настил | Блоки дорожных плит.
10. Закрепите изделие, на выбранном вами фундаменте, с помощью подходящих винтов и дюбелей или анкеров для каменной кладки (В комплекте).
11. Проконсультируйтесь со специалистом относительно того, какой крепеж подходит для других типов поверхностей.
12. используйте только детали, перечисленные в списке комплектации, некоторые детали могут оказаться лишними.
13. Крепление этого продукта к пол и стена является обязательным для его устойчивости и прочности. Необходимо завершить эту стадию, чтобы ваша гарантия была действительной.
14. Во время сборки используйте мягкую поверхность под деталями, чтобы избежать царапин и повреждений.
15. Мы рекомендуем проверить наличие ограничений или особых условий, относящихся к сооружению изделия на Вашем участке. Кроме того, перед началом сооружения изделия мы рекомендуем проверить необходимость предоставления каких-либо заполненных форм или получения разрешений.

DROŠĪBAS PADOMI

- Ir ļoti svarīgi uzstādīt visas detaļas pēc norādījumiem. Neizlaidiet nevienu soli.
- Mēs dziļi iesakām uzvilkt cimdus montāžas laikā.
- Vienmēr nēsājiet apavus un drošības brilles, kad rīkojieties ar presētu alumīniju.
- Ja izmantojiet saliekamās kāpnēs vai ar elektrību darbināmus instrumentus pārliedzieties, ka ievērojat ražotāja dotos padomus par drošību.
- Neaizskariet virs galvas esošus elektrības vadus ar alumīnija profiliem.
- Nekāpiet un nestāviet uz jumta.
- Nemēģiniet montēt produktu vējainos vai mitros apstākļos.
- Atbrīvojieties no visiem plastikāta iesaiņojumiem droši un glabājiet tos maziem bērniem nepieejamās vietās.
- Nelaidiet bērnus montāžas vietā.
- Neatbalstieties un nestumiet izstrādājumu montāžas laikā.
- Nenovietojiet siltumnīcu vietās, kas pakļautas pārmērīgi vējainiem laika apstākļiem.
- Nemēģiniet montēt produktu, ja esat noguris, esat lietojis medikamentus, zāles vai alkoholu vai ja jums ir reiboņi.
- Pirms piestiprināšanas pie pamatnes pārliedzieties, vai zemē nav paslēptu cauruļu vai kabeļu.
- Ja sniegs ir sakrājies, tas ir jānovāc no konstrukcijas jumta.
- Šo izstrādājumu ir paredzēts lietot galvenokārt kā Automašīnu nojumes.
- Liela sniega slodze uz jumta var padarīt nedrošu stāvēšanu zem vai tuvumā.
- Produkta noenkurošana tieši pie cietā pamatnes ir būtiska, lai palielinātu produkta stabilitāti un vēja pretestību, īpaši apgabalos ar skarbiem laikapstākļiem.**
Pārliedzieties, ka starp montāžas zonu un produkta galīgo stāvokli nav šķēršļu.

TĪRĪŠANAS NORĀDĪJUMI

- Kad jūsu produkts ir jātīra, izmantojiet mīkstu drāniņu un noskalojiet ar aukstu tīru ūdeni.
- Paneļu tīrīšanai neizmantojiet acetonu, abrazīvus tīrīšanas līdzekļus vai citus īpašus mazgāšanas līdzekļus.
- Notīriet produktu, kad montāža ir pabeigta.

PIRMS UN MONTĀŽAS LAIKĀ

- Vietas izvēle:
 - Pirms montāžas rūpīgi izvēlieties vietu.
 - Izvēlieties saulains vietu, kurai pāri nepārkaras koki.
 - Produktu jānovieto un jānostiprina uz plakanas gludas virsmas.
- Šo salikšanu no daudzajām daļām labāk uzticēt diviem cilvēkiem. Salikšanas procesam atvēliet vismaz pusdienu.
- Iņemiet visas daļas no iepakojumiem. Sakārtojiet daļas un pārbaudiet pēc daļu saraksta.
- Daļas ir jāizklāj pa rokai. Paturiet visas sīkās detaļas (skrūves u.c.) bļodā, lai tās nepazustu.
- Ņemiet vērā, ka šai produktu izmanto daudzpusējos profilus. Tā rezultātā salikšanas laikā daži caurumi profilos netiek izmantoti.
- Pārskatiet visas instrukcijas pirms palaišanas. Veiciet montāžas darbības precīzā secībā.
- Lūdzu, pirms produkta būvniecības konsultējieties ar vietējām varas iestādēm, gadījumā ja ir nepieciešamas kādas atļaujas.
- Lūdzu, pārliedzieties, ka montāžas laikā jums ir pietiekami daudz sānu vietas jumta paneļu ievietošanai.
- Pamatam iesakām izmantot trīs materiālu veidus: Betonu | Ar spiedienu apstrādātu koksnī/koksnes klāju | Brūgakmeņu blokus.
- Piestipriniet izstrādājumu pie izvēlētā pamata, izmantojot piemērotas skrūves un aizbāžņus vai mūra enkurskrūves (Pieģādāts).
- Lūdzu, konsultējieties ar speciālistu, kuri stiprinājumi ir piemēroti cita veida virsmām.
- Izmantojiet tikai tās detaļas, kas ir reģistrētas satura sarakstā, dažas detaļas var būt par daudz.
- Produkta noenkurošana pie sienas un zemes ir būtiska tā stabilitātei un stingrībai. Šī darbība ir jāpabeidz, lai garantija būtu spēkā.
- Lai izvairītos no skrāpējumiem un bojājumiem, zem detaļām izmantojiet mīkstu platformu.
- Mēs iesakām pārbaudīt ierobežojumus vai līgumus attiecībā uz šī izstrādājuma būvniecību jūsu reģionā. Turklāt iesakām pārbaudīt, vai pirms tā būvēšanas jums nav nepieciešami formulāri vai atļaujas.

SAUGOS PATARIMAS

- Itin svarbu detales surinkti pagal nurodymus. Nepraleiskite jokių žingsnių.
- Įstatydami plokštes į profilius visada naudokite darbo pirštines.
- Dirbdami su presuotu aliuminiu, visada avėkite darbo batus ir naudokite apsauginius akinius.
- Jeigu naudojate kopėčias ar elektrinius įrankius, būtinai vadovaukitės gamintojo saugos patarimais.
- Nepalieskite orinių maitinimo laidų su aliuminio profiliais.
- Nebandykite produkto surinkti vėjuotomis dienomis ar esant drėgnam orui.
- Nelipkite ir nestovėkite ant stogo.
- Išmeskite visus plastikinius maišelius. Laikykite juos vaikams nepasiekiamoje vietoje.
- Saugokite vaikus toliau nuo produkto surinkimo vietos.
- Statybos metu nesiremkite ir nestumkite produktų.
- Nestatykite produkto intensyvių vėjų veikiamoje vietoje.
- Nebandykite surinkti šio produkto, jeigu esate pavargę, vartojote narkotinių medžiagų, alkoholio arba jums svaigta galva.
- Prieš tvirtindami prie pagrindo, įsitikinkite, ar pagrinde nėra paslėptų vamzdžių ar laidų.
- Jei susikaupė sniego, jis turi būti pašalintas nuo statinio stogo.
- Šis produktas yra iš esmės skirtas naudoti kaip stoginė automobiliui.
- **Būtinai pritvirtinkite produktą tiesiai prie tvirto pamato ir taip padidinkite produkto stabilumą bei atsparumą vėjui vietose, kur atšiaurios oro sąlygos.** Įsitikinkite, ar nėra kliūčių tarp produkto surinkimo vietos ir produkto galutinės surinkimo padėties.

VALYMAS BEI PRIEŽIŪRA

- Jeigu produktą reikia nuvalyti, naudokite minkštą audeklą ir skalaukite šaltu švari vandeniu.
- **NENAUDOKITE** acetono, abrazyvinių valiklių ar kitų specialių valiklių valyti plokštes.
- Nuvalykite iki galo užbaigę surinkimo darbus.

PRIEŠ & METU SURINKIMĄ

1. Vietos pasirinkimas
 - Prieš pradėdami produkto surinkimo darbus, atidžiai išsirinkite vietą.
 - Pasirinkite saulėtą vietą toliau nuo aukštų medžių.
 - Produktą privalo išlygiuoti ir įrengti ant plokščio bei lygaus paviršiaus.
2. Produktas surenkamas iš daug detalių ir geriausia, kad jį surinktų du asmenys. Surinkimui paskirkite mažiausiai pusę dienos.
3. Išimkite iš pakuočių visus komponentus ir detales. Surūšiukite detales ir patikrinkite pagal komplektuotės detalių sąrašą.
4. Patogiai išdėliokite detales. Visas smulkias detales (sraigtus) laikykite dubenyje, kad jos nepasimestų.
5. Atminkite, kad šiam produktui naudojami daugiašoniai profiliai. Todėl surinkimo metu kai kurios profiliuose esančios angos nenaudojamos.
6. Prieš pradėdami darbus, peržiūrėkite visą instrukciją. Surinkimo žingsnius atlikite tiksliai ir paisydami eiliškumo.
7. Prieš statydami produktą, pasiteiraukite vietos valdžios institucijų, ar nereikia kokių nors leidimų.
8. Įsitikinkite, ar surinkimo metu pakanka vietos iš šono įrengti stogo plokštes.
9. Pamatumui rekomenduojame naudoti tris medžiagų tipus betoną / slėgiu apdorotą medieną / medinį paklotą / grindinio trinkeles:
10. Pritvirtinkite produktą prie pasirinkto pamato: naudokite tinkamus sraigtus ir kaiščius arba betonui skirtus tvirtinimus (Priedama).
11. Pasikonsultuokite su ekspertu, kokie tvirtinimo elementai tinka kitiems paviršiams.
12. Naudokite tik turinio sąrašė užregistruotas dalis, kai kurios dalys gali būti perteklinės.
13. Produkto stabilumui bei tvirtumui esminės svarbos turi jo pritvirtinimas prie pagrindo. Norint, kad garantija galiotų, reikia atlikti šį žingsnį.
14. Surinkimo metu po detalėmis naudokite minkštą paviršių ir taip saugokite jas nuo įbrėžimų bei apgadinimų.
15. Rekomenduojame patikrinti, ar nėra ribojimų ar įsipareigojimų jūsų vietoje įrengiant šį produktą. Be to, patariame patikrinti, ar nereikia užpildyti kokių nors formų arba gauti kokio nors leidimo prieš įrengiant šį produktą.

SFATURI PRIVIND SIGURANȚA

- Este de cea mai mare importanță să asamblați toate piesele conform instrucțiunilor. Nu săriți niciodată niciun pas.
- În timpul alunecării panoului, purtați întotdeauna mănuși de lucru.
- Când lucrați cu piese proeminente din aluminiu, purtați întotdeauna pantofi și ochelari de protecție.
- Dacă utilizați o scară sau unelte electrice, asigurați-vă că urmați sfaturile de siguranță ale producătorului.
- Evitați să atingeți cablurile de electricitate aeriene cu profilele de aluminiu.
- Nu te urca și nu sta pe acoperiș.
- Totdeauna îndepărtați copiii de zona de asamblare.
- Nu încercați niciodată să asamblați produsul în condiții de vânt puternic sau în condiții umede.
- Aruncați rapid toate pungile de plastic. Țineți-le întotdeauna departe de copiii mici.
- Nu vă sprijiniți de produs și nu împingeți produsul în timpul construcției.
- Nu poziționați produsul într-o zonă expusă vântului excesiv.
- Nu încercați să asamblați acest produs dacă sunteți obosit, dacă ați consumat droguri sau alcool, sau dacă sunteți predispus la amețeli.
- Înainte de ancorarea la fundație, asigurați-vă că nu există țevi sau cabluri ascunse în pământ.
- Acest produs este destinat a fi utilizat în principiu ca adăpost pentru mașină.
- O încărcătură mare de zăpadă pe acoperiș poate face nesigură starea dedesubt sau în apropiere.
- Zăpada trebuie îndepărtată de pe acoperișul structurii dacă zăpada este acumulată.
- Păstrați acoperișul și jgheabul liber de zăpadă, murdărie și frunze.
- **Pentru a îmbunătăți stabilitatea produsului și rezistența la vânt în zonele cu condiții meteorologice severe, asigurați-vă că ancorați produsul direct pe o fundație solidă.**
Asigurați-vă că nu există obstacole între zona de asamblare și locația finală a produsului.

INSTRUCȚIUNI DE CURĂȚARE

- Când produsul dvs. trebuie curățat, utilizați o cârpă moale și clătiți cu apă rece și curată.
- Nu utilizați acetonă, agenți de curățare abrazivi sau alți detergenți speciali, pentru a curăța panoul.
- Curățați produsul la încheierea asamblării.

ÎNAINTE ÎN CURSUL ASAMBLĂRII

1. Selectarea unui sit:
 - Alegeți locul de montare cu atenție înainte să începeți asamblarea.
 - Alegeți o poziție însorită, departe de copacii atârnați.
 - Produsul trebuie poziționat și fixat pe o suprafață plană.
2. Sortați piesele și verificați dacă le aveți pe toate, comparându-le cu lista furnizată.
3. Piesele trebuie așezate la îndemână. Păstrați toate piesele mici (șuruburi etc.) într-un castron, astfel încât să nu se piardă.
4. Vă rugăm să vă interesați la autoritățile locale dacă este necesară o autorizație pentru instalarea copertinei pentru ușă.
5. Vă rugăm să citiți aceste instrucțiuni cu atenție, înainte de a începe să asamblați acest produs.
Vă rugăm să urmați pașii în ordinea stabilită în aceste instrucțiuni.
6. Vă rugăm să păstrați aceste instrucțiuni într-un loc sigur, pentru consultare ulterioară.
7. Vă rugăm să vă asigurați că aveți suficient spațiu lateral pentru introducerea panourilor de acoperiș în timpul procesului de asamblare.
8. Utilizați numai părțile înregistrate în lista de conținut. Unele părți pot fi excedente.
9. Pentru fundație, recomandăm utilizarea a trei tipuri de materiale : beton / lemn tratat sub presiune / platformă din lemn / pavele.
10. Fixați produsul la fundația aleasă de dvs. folosind șuruburi și dopuri adecvate sau ancore de zidărie (furnizate).
11. Vă rugăm să consultați un expert cu privire la elementele de fixare care sunt potrivite pentru alte tipuri de suprafețe.
12. Acest produs trebuie amplasat doar pe o suprafață plană solidă (beton, ciment, bitum etc).
13. Alegeți cu grijă locul unde îl veți amplasa, înainte de a începe montarea. Suprafața trebuie să fie plană și orizontală (în special acolo unde se vor monta stalpii).
14. În timpul asamblării, folosiți o suprafață moale sub piese pentru a evita zgârieturile și daunele.
15. Vă recomandăm să verificați dacă există restricții sau acontracte semnate pentru construirea acestui produs în zona dvs. În plus, vă sfătuim să verificați dacă trebuie să introduceți formulare sau dacă este necesară vreo autorizație înainte de a construi produsul.

SIGURNOSNI SAVJET

- Od iznimne je važnosti sastaviti sve dijelove prema uputama. Nemojte preskakati nijedan korak.
- Uvijek nosite radne rukavice kod klizanja panela.
- Uvijek nosite cipele i zaštitne naočale kada radite s ekstrudiranim aluminijem.
- Ako koristite ljestve ili električne alate, pazite da se pridržavate sigurnosnih savjeta proizvođača.
- Ne dirajte nadzemne kabele za napajanje s aluminijskim profilima.
- Ne pokušavajte sastaviti proizvod u vjetrovitim ili vlažnim uvjetima.
- Nemojte se penjati ili stajati na krovu.
- Odložite sve plastične vrećice. Čuvajte ih izvan dohvata male djece.
- Držite djecu podalje od mjesta za sastavljanje.
- Nemojte se naslanjati na dijelove ili ih gurati tijekom izgradnje.
- Ne postavljajte proizvod na područje izloženo jakom vjetru.
- Nemojte pokušavati sastaviti ovaj proizvod ako ste umorni, uzimali droge ili alkohol ili ako ste skloni vrtoglavicama.
- Prije sidrenja na bazu provjerite da nema skrivenih cijevi ili kabela u zemlji.
- Ako se snijeg nakupio, mora se ukloniti s krova konstrukcije.
- Ovaj proizvod je dizajniran za korištenje uglavnom kao nadstrešnica za automobil.
- **Obavezno usidrite proizvod izravno na čvrstu bazu kako biste povećali stabilnost proizvoda i otpornost na vjetar u područjima s nepogodnim vremenskim uvjetima.**
Uvjerite se da nema prepreka između područja montaže i konačnog položaja proizvoda.

NJEGA I ODRŽAVANJE

- Kada vaš proizvod treba očistiti, koristite meku krpu i isperite hladnom čistom vodom.
- **NEMOJTE** koristiti aceton, abrazivna sredstva za čišćenje ili druge posebne deterdžente za čišćenje ploča.
- Očistite proizvod nakon što je sastavljanje završeno.

PRIJE & TIJEKOM MONTAŽE

1. Odabiranje lokacije:
 - Pažljivo odaberite lokaciju prije početka montaže.
 - Odaberite sunčano mjesto podalje od nadvišenih stabala.
 - Proizvod mora biti postavljen i pričvršćen na ravnu površinu.
2. Radi se o montaži više dijelova koju najbolje izvršavaju dvije osobe. Osigurajte najmanje pola dana za proces montaže.
3. Izvadite sve komponente i dijelove iz pakiranja. Razvrstajte dijelove i provjerite s popisom dijelova.
4. Dijelove treba položiti nadohvat ruke. Čuvajte sve male dijelove (vijke itd.) u posudi kako se ne bi izgubili.
5. Imajte na umu da se kod ovog proizvoda koriste višestrani profili. Zbog toga se neke rupe u profilima ne koriste tijekom montaže.
6. Prije početka pregledajte cijele upute. Provedite korake montaže točnim redoslijedom.
7. Obratite se lokalnim vlastima ako su potrebne bilo kakve dozvole prije montaže proizvoda.
8. Provjerite imate li dovoljno bočnog prostora za umetanje krovnih ploča tijekom procesa montaže.
9. Za bazu preporučujemo korištenje tri vrste materijala: Beton / prešano drvo / podloga od drveta / blokovi za popločavanje.
10. Pričvrstite proizvod na temelj po svom izboru pomoću prikladnih vijaka i čepova ili tiplova za zidanje (isporučeno).
11. Posavjetujte se sa stručnjakom u vezi spojnih elemenata koji su prikladni za druge vrste površina.
12. Koristite samo dijelove registrirane na popisu sadržaja, neki dijelovi mogu biti višak.
13. Sidrenje ovog proizvoda na tlo bitno je za njegovu stabilnost i otpornost. Potrebno je dovršiti ovu fazu kako bi vaše jamstvo vrijedilo.
14. Tijekom montaže koristite meku površinu ispod dijelova kako biste izbjegli ogrebotine i oštećenja.
15. Preporučujemo da provjerite postoje li ograničenja ili uvjeti za montažu ovog proizvoda u vašem području. Osim toga, savjetujemo da provjerite trebate li predati neke obrasce ili je potrebna bilo kakva dozvola prije montaže proizvoda.

СЪВЕТИ ЗА БЕЗОПАСНОСТ

- От изключително значение е да сглобите всички части според указанията. Не пропускайте нито една стъпка.
- Винаги носете работни ръкавици по време на плъзгане на панела.
- Винаги носете обувки и предпазни очила, когато работите с екструдирани алуминий.
- Ако използвате стълба или електрически инструменти, уверете се, че следват съветите за безопасност на производителя.
- Не докосвайте наземните захранващи кабели с алуминиевите профили.
- Не опитвайте да монтирате продукта при ветровито или дъждовно време.
- Не се качвайте и не стойте на покрива.
- Изхвърлете всички найлонови торбички. Дръжте ги далеч от обсега на малки деца.
- Дръжте децата далеч от зоната за сглобяване.
- Не се облягайте и не бутайте продуктите по време на монтажа.
- Не поставяйте вашия продукт в зона, изложена на много силни ветрове.
- Не се опитвайте да сглобите този продукт, ако сте уморени, приемали сте наркотици или алкохол или ако сте предразположени към пристъпи на световъртеж.
- Уверете се, че няма скрити тръби или кабели в земята, преди да анкерирате към основата.
- Снегът трябва да бъде отстранен от покрива на постройката, ако е натрупан.
- Този продукт е проектиран да се използва главно като навес за кола.
- **Уверете се, че сте закрепил продукта директно към твърда основа, за да се повиши стабилността на продукта и устойчивостта на вятър, особено в райони с тежки климатични условия.**
Уверете се, че няма препятствия между зоната за сглобяване и крайната позиция на продукта.

ГРИЖИ И ПОДДРЪЖКА

- Когато вашият продукт има нужда от почистване, използвайте мека кърпа и изплакнете със студена чиста вода.
- НЕ използвайте ацетон, абразивни почистващи препарати или други специфични препарати за почистване на панелите.
- Почистете продукта, след като сглобяването приключи.

ПРЕДИ & ПО ВРЕМЕ НА МОНТАЖ

1. Избор на място:
 - Изберете внимателно мястото, преди да започнете сглобяването.
 - Помислете за отварянето на вратата – отвътре или отвън.
 - Продуктът трябва да бъде позициониран и фиксиран върху равна плоска повърхност.
2. Продуктът е съставен от няколко части, монтажът се извършва най-добре от двама души. Отделете поне половин ден за процеса на сглобяване.
3. Извадете всички компоненти и части от опаковките. Сортирайте частите и проверете съдържанието според списъка с части.
4. Частите трябва да са разположени в близост. Съхранявайте всички малки части (винтове и др.) в купа, за да не се изгубят.
5. Моля, имайте предвид, че в този продукт се използват многостранни профили. В резултат на това някои отвори в профилите не се използват по време на монтажа.
6. Моля, прегледайте всички инструкции, преди да започнете. Изпълнете стъпките по сглобяване в точен ред.
7. Моля, консултирайте се с местните власти, ако са необходими разрешителни преди изграждането на продукта.
8. Моля, уверете се, че имате достатъчно пространство от страни за поставяне на покривните панели при монтажа.
9. За основа препоръчваме използването на три вида материали: Бетон / Дърво, обработено под налягане / дървена настилка / Павеа.
10. Закрепете продукта към основата, която сте избрали, с помощта на подходящи винтове и дюбели или анкери за зидария (включени).
11. Моля, консултирайте се с експерт относно това кои крепежни елементи са подходящи за други видове повърхности.
12. Използвайте само частите, регистрирани в списъка със съдържание, някои части може да са излишни.
13. Закрепването на този продукт към земята е от съществено значение за неговата стабилност и устойчивост. Необходимо е да завършите този етап, за да бъде валидна гаранцията ви.
14. По време на монтажа използвайте мека подложка под частите, за да избегнете драскотини и повреди.
15. Препоръчваме да проверите за ограничения за изграждането на този продукт във вашия регион. Освен това съветваме да проверите дали трябва да подадете някакви документи или дали се изисква разрешително за строеж.

CONSELHOS DE SEGURANÇA

- É da maior importância montar todas as peças de acordo com as instruções. Não saltar nenhuma etapa.
- Usar sempre luvas de trabalho durante o deslizamento dos painéis.
- Usar sempre calçado e óculos de proteção quando se trabalha com alumínio extrudido.
- Se utilizar um escadote ou ferramentas eléctricas, certifique-se de que segue os conselhos de segurança do fabricante.
- Não toque nos cabos eléctricos aéreos com os perfis de alumínio.
- Não subir ou permanecer no tejadilho.
- Manter as crianças afastadas da zona de montagem.
- Não tente montar o produto em condições de vento ou de humidade.
- Deite fora todos os sacos de plástico. Mantenha-os fora do alcance de crianças pequenas.
- Não se encoste nem empurre os produtos durante a construção.
- Não coloque o seu produto numa área exposta a ventos excessivos.
- Não tente montar este produto se estiver cansado, se tiver tomado drogas ou álcool ou se tiver tendência para tonturas.
- Certifique-se de que não existem tubos ou cabos escondidos no solo antes de os fixar à fundação.
- Este produto foi concebido para ser utilizado principalmente como garagem.
- Uma forte carga de neve no telhado pode tornar insegura a permanência por baixo ou nas proximidades.
- A neve deve ser removida do telhado da estrutura se a neve for acumulada.
- Manter o telhado e as caleiras limpos de neve, sujidade e folhas.
- **Certifique-se de que fixa o produto diretamente a uma base sólida para aumentar a estabilidade do produto e a resistência ao vento em áreas com condições meteorológicas severas.**
Certifique-se de que não existem obstruções entre a área de montagem e a posição final do produto.

CUIDADOS E MANUTENÇÃO

- Quando for necessário limpar o produto, utilize um pano macio e enxagúe-o com água limpa e fria.
- NÃO utilize acetona, produtos de limpeza abrasivos ou outros detergentes especiais para limpar os painéis.
- Limpe o produto quando a montagem estiver concluída.

ANTES E DURANTE A MONTAGEM

1. Seleção de um local:
 - Escolha cuidadosamente o local antes de iniciar a montagem.
 - Escolha um local ensolarado e afastado de árvores pendentes.
 - O produto deve ser posicionado e fixado numa superfície plana e nivelada.
2. Esta é uma montagem de várias partes que deve ser efectuada por duas pessoas. Reserve pelo menos meio dia para o processo de montagem.
3. Retire todos os componentes e peças das embalagens. Selecione as peças e compare-as com a lista de peças do conteúdo.
4. As peças devem ser colocadas à mão. Guarde todas as peças pequenas (parafusos, etc.) numa tigela, para que não se percam.
5. Tenha em atenção que neste produto são utilizados perfis de vários lados. Como resultado, alguns orifícios nos perfis não são utilizados durante a montagem.
6. Leia todas as instruções antes de começar. Execute os passos de montagem pela ordem exacta.
7. Consulte as autoridades locais se for necessária alguma autorização antes de construir o produto.
8. Durante a montagem, é necessário ter espaço lateral suficiente para colocar os painéis de telhado.
9. Para uma fundação, recomendamos a utilização de três tipos de materiais : Betão / Madeira tratada sob pressão / Pavimento de madeira / Blocos de pavimentação.
10. Fixe o produto à fundação da sua escolha utilizando parafusos e buchas adequados ou buchas de alvenaria (fornecidas).
11. Consulte um especialista para saber quais os elementos de fixação adequados para outros tipos de superfície.
12. Utilize apenas as peças registadas na lista de conteúdos, algumas peças podem ser excedentárias.
13. Ligar firmemente o produto a uma superfície plana imediatamente após a conclusão da montagem. A fixação deste produto ao solo é essencial para a sua estabilidade e rigidez. É necessário concluir esta etapa para que a garantia seja válida.
14. Durante a montagem, utilizar uma superfície macia por baixo das peças para evitar riscos e danos.
15. Recomendamos que verifique se existem restrições ou acordos para a construção deste produto na sua área. Além disso, aconselhamos a verificar se é necessário apresentar quaisquer formulários ou se é necessária alguma autorização antes de construir o produto.

לפני ובמהלך ההרכבה

- בחירת מיקום ההרכבה:
 - בחר בתשומת לב את מיקום ההרכבה לפני תחילת ההרכבה.
 - יש לבחור אזור שטוף-שמש, רחוק מהעצים.
 - על הקרקע להיות שטוחה ומפולסת לחלוטין ובעלת בסיס מוצק כגון: בטון, אספלט, דק מעץ וכו'.
- אין למקם את המוצר באזור חשוף לרוחות חזקות.
- יש למקם את המוצר ולקבע אותו על משטח שטוח וישרות לבסיס מוצק. אנא הכן את האתר לפני פריקת החלקים והתחלת ההרכבה.
- יש למיין את החלקים ולבדוק כמויות אל מול רשימת התכולה.
- יש להניח את חלקי ההרכבה בקרבה למקום ההרכבה. שמור את החלקים הקטנים בקערה על מנת שלא יאבדו.
- אנא עיין בהוראות המלאות לפני שתחיל. בצע את שלבי ההרכבה בסדר המדויק.
- אנא וודא שקיים מספיק מרווח בצדדים להכנסת לוחות הגג במהלך ההרכבה.
- אנא בדוק מול הרשויות באם יש צורך בהיתרים כלשהם טרם הרכבת המוצר.
- בתור בסיס אנו ממליצים לעשות שימוש בשלושה סוגי חמרים: בטון | עץ שעבר טיפול הקשייה/דק עץ | בלוקים לריצוף.
- חבר את המוצר לבסיס (יסוד) שבחרת והשתמש בברגים מתאימים וסגרים, או עוגני בנאות (מסופק).
- אנא התייעץ עם מומחה בנוגע לאילו חיבורים נדרשים עבור קיבוע המוצר למשטח עץ או כל חומר אחר.
- השתמש רק בחלקים הרשומים ברשימת התכולה, כמה חלקים עשויים להיות עודפים.
- עיון המוצר לקרקע חיוני ליציבות ועמידותו. תוקף האחריות תלוי בהשלמת שלב זה.
- בעת ההרכבה, השתמש במשטח רך מתחת לחלקים בכדי למנוע שריטות ונזק.
- אנו ממליצים לבדוק האם יש מגבלות חוקיות להקמת מבנה זה באזורכם. בנוסף, אנחנו מציעים שתבדקו האם אתם חייבים להגיש טפסים כלשהם, האם יש צורך בהיתר לפני שאתם מתחילים בבנייתו של המוצר.

הצעת בטיחות

- יש להקפיד ולהרכיב את כל החלקים בהתאם להוראות. אין לדלג על שום שלב.
- עליך להשתמש בכפפות עבודה במהלך ההרכבה.
- בעת השימוש בפרופילי אלומיניום יש לנעול תמיד נעלי עבודה ומשקפי מגן.
- בשימוש בסולם או במכשירים חשמליים, יש למלא אחר הוראות הבטיחות של היצרן.
- יש להמנע ממגע של פרופילי האלומיניום עם כבלי חשמל עיליים.
- אין לנסות להרכיב את המוצר בזמן רוחות, גשם, או תנאי רטיבות.
- אין לנסות לטפס או ללכת על הגג.
- בכדי למנוע סכנת חנק, יש להרחיק את חומרי האריזה מהישג ידם של ילדים.
- יש להרחיק ילדים מאזור ההרכבה.
- אין להישען על או לדחוף את המוצר בעת ההרכבה.
- אין למקם את המוצר במקום החשוף לרוחות חזקות.
- אין לנסות להרכיב את המוצר במצב עייפות, שימוש בסמים, תרופות או אלכוהול, או אם יש נטייה לסחרחורת.
- יש לוודא כי אין צינורות או כבלים נסתרים בקרקע או הקיר לפני העיון אל המשטח הקיים.
- מוצר זה תוכנן לשמש בעיקר כחנייה.
- עומס שלג כבד על הגג עלול לפגוע בבטיחות העומדים מתחתיו או בסביבתו.
- יש להסיר את השלג מגג המבנה אם השלג מצטבר.
- יש להרחיק עלים, לכלוך ושלג מהמרזב והגג.
- עליך לעגן את המוצר ישירות אל בסיס מוצק בכדי להגדיל את יציבות המוצר ועמידות לרוחות באזורים עם תנאי מזג אוויר קשים.
- יש לוודא כי אין מכשולים בין אזור ההרכבה למיקום הסופי של המוצר.

טיפול ותחזוקה

- כדי לנקות את המוצר, יש להשתמש במטלית רכה ולשטוף במים נקיים קרים.
- אין להשתמש באצטון, חומרי ניקוי שוחקים וסבונים מיוחדים.
- יש לנקות את המוצר בסיום ההתקנה.

PARTS LIST

DE Liste der Einzelteile
FR Liste des pièces
ES lista de partes
HE רשימת חלקים
SL seznam delov
SE dellista
CZ seznam dílů
NN Deleliste

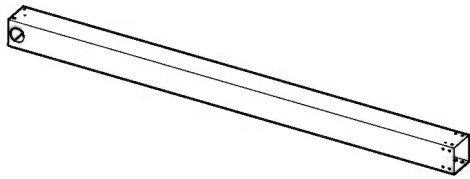
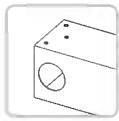
FI Osaluettelo
IT Elenco delle parti
DK Liste over dele
NL Onderdelen lijst
SK Zoznam položiek
ET Osade nimekiri
HU Alkatrész lista
PL Lista części

RU Список деталей
LAT Detaļu saraksts
LIT Dalių sąrašas
HR Popis dijelova
RO Lista de piese
BG Списък с части

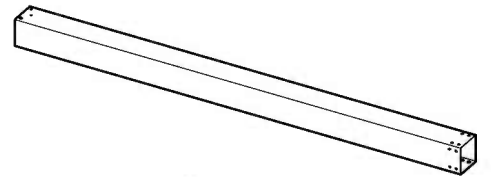
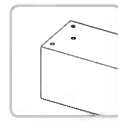
SUB ASSEMBLY PARTS

DE Baugruppenteile FR Pièces du sous-ensemble ES Piezas de subensamblaje

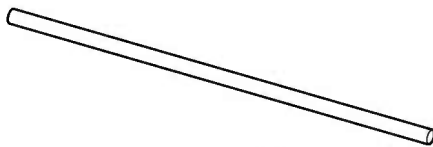
SL Deli podskupine SE Delar till undermontering CZ Dílčí montážní díly NN Deler til undermontering FI Alakokoonpanon osat
IT Parti del sottogruppo DK Dele til undermontering NL Onderdelen SK MČasti podzostavy ET Alamkoostu osad
HU Al-összeszerelési alkatrészek PL Części podzespołów RU Детали субсборки LAT Montāžas daļas LIT Surinkimo dalys
HR Dijelovi podsklopa RO Piese de subansamblu BG Части за сглобяване PT Peças de subconjunto HE חלקי הרכבת משנה



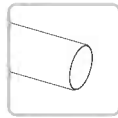
1209 x3



1463 x3

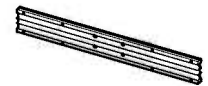


1270 x3



9413 x3

65 cm / 25 5/16"



1220 x2



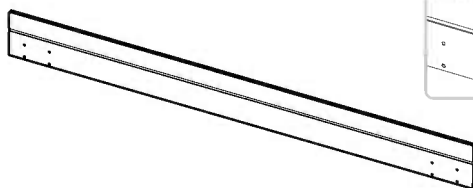
1233 x12



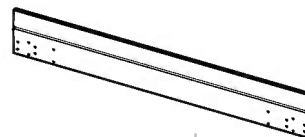
1235 x3



7985 x8

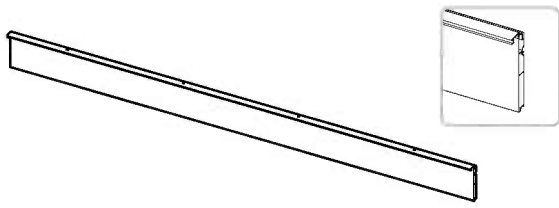


1214 x2

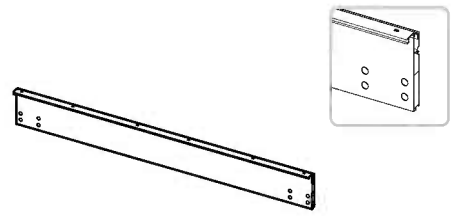


1215 x4

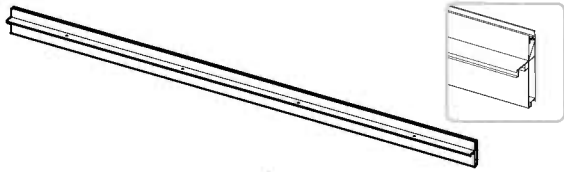




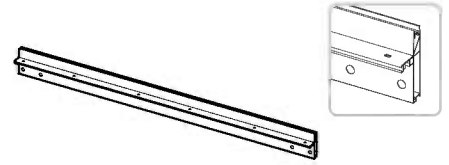
1212 x2



1213 x4



1210 x2



1211 x4

STRUCTURE PARTS

DE Konstruktionsteile

FR Pièces de Structure

ES Piezas de estructura

SL Deli konstrukcije

SE Delar till konstruktionen

CZ Části struktury

NN Strukturdelar

FI Rakenteen osat

IT Componenti della Struttura

DK Strukturdele

NL Onderdelen structuur

SK Diely koňtrukcie

ET Struktuuriosad

HU Szerkezeti elemek

PL Części konstrukcyjne

RU Части конструкции

LAT Struktūras daļas

LIT Konstrukcijos Salys

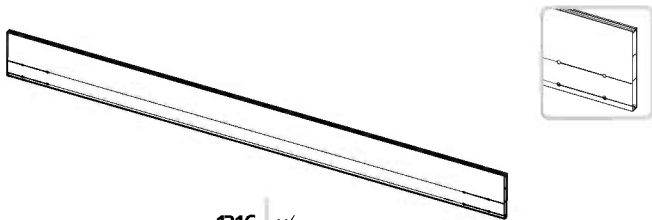
HR Dijelovi konstrukcije

RO Piese structurii

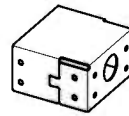
BG Конструктивни части

PT partes da estrutura

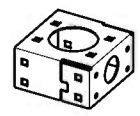
HE חלקי השלד



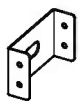
1216 x4



1232 x3



1231 x6



1330 x3

40 cm / 15 1/16"



1294 x4

50 cm / 19 1/8"



1219 x12

GUTTER PARTS

DE Teile für Dachrinnen

FR Pièces pour gouttières

ES Piezas de canalón

SL Deli žlebov

SE Delar till hängrännor

CZ Díly žlabů

NN Deler til takrenner

FI Rästaskourun osat

IT Parti di grondaia

DK Dele til tagrender

NL Onderdelen voor dakgoten

SK Časti žlabu

ET Renni osad

HU Ereszcsatorna alkatrészek

PL Części rynny

RU Части желоба

LAT Notekcauruļu daļas

LIT Latakų dalys

HR Dijelovi za oluk

RO Piese pentru jgheaburi

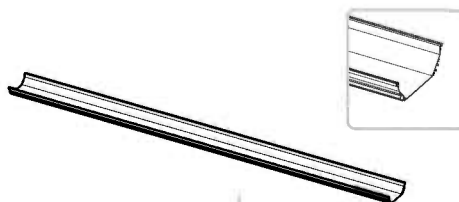
BG Части за улици

PT Peças para calhas

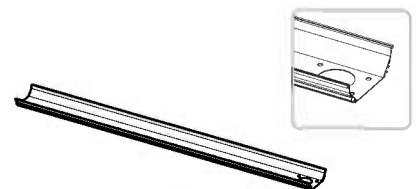
HE חלקי מרוב



7985 x12



1223 x6



1222 x3



9415 x3



1234 x6



1342 x3



1514 x4



1267 x2



ROOF PARTS

DE Dach-Teile

FR Pièces de Toit

ES Piezas de techo

SL Deli strehe

SE Delar till taket

CZ Části střechy

NN Takdeler

FI Katon osat

IT Componenti del Tetto

DK Diely strechy

NL Onderdelen dak

SK Diely strechy

ET Katuseosad

HU Tetőelemek

PL Części dachu

RU Части крыши

LAT Jumta daļas

LIT Stogo Dalys

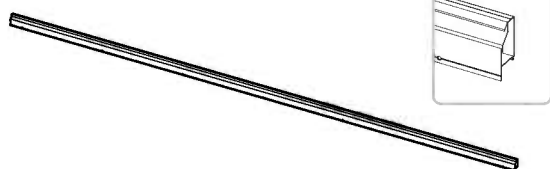
HR Dijelovi krova

RO Pieseale acoperișului

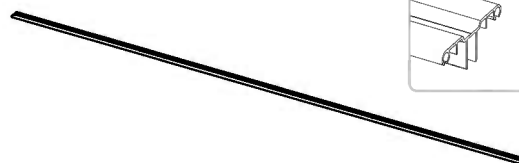
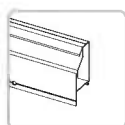
BG Части от покрива

PT Peças de telhado

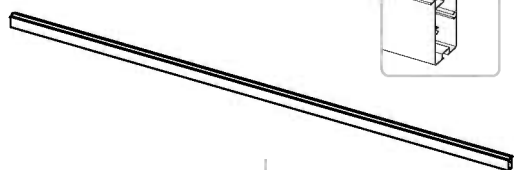
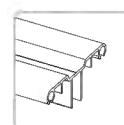
HE חלקי הגג



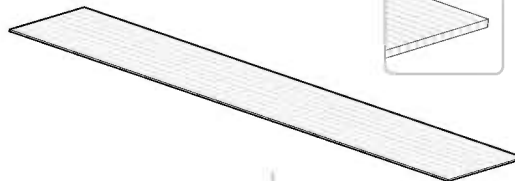
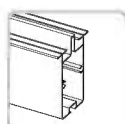
1221 x8



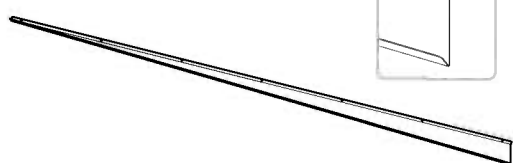
1453 x20



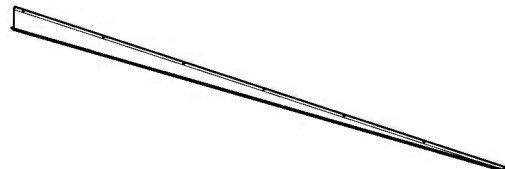
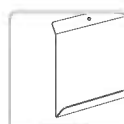
1452 x20



1451 x18



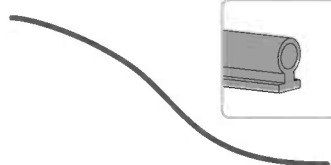
1241 x2



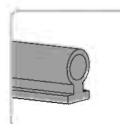
1230 x2



8794 x40



1290 x2



1226 x18



ANCHORING PARTS

DE Verankerungsteile

FR Pièces d'ancrage

ES Piezas de anclaje

SL Deli za sidranje

SE Förankringsdelar

CZ Kotvící díly

NN Forankring av deler

FI Ankkurointiosat

IT Parti di ancoraggio

DK Forankringsdele

NL Verankeringsonderdelen

SK Kotviace časti

ET Kinnitusdetailid

HU Horgonyzó alkatrészek

PL Części kotwiczące

RU Анкерные детали

LAT Stiprinājuma daļas

LIT Tvirtinimo dalys

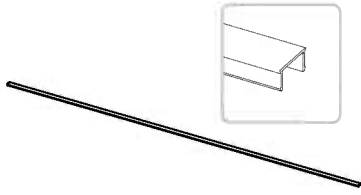
HR Dijelovi za sidrenje

RO Piese de ancorare

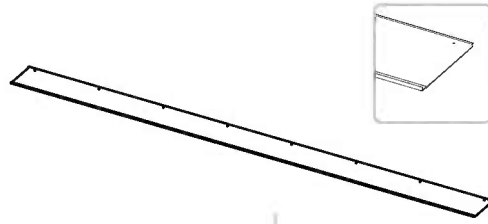
BG Части за закрепване

PT Peças de ancoragem

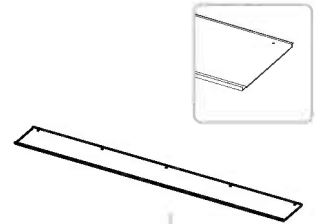
HE חלקי עיגון



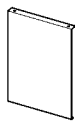
1268 x6



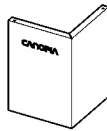
1224 x3



1225 x6



1229 x6



1228 x4

SCREWS

DE Schrauben

FR Vis

ES tornillos

SL Vijaki

SE Skruvar

CZ šrouby

NN Skruer

FI Ruuvit

IT Vite

DK Skruer

NL Schroeven

SK Skrutky

ET Kruvid

HU Csavarok

PL śruby

RU Винты

LAT Skrūves

LIT Varžtai

HR vijci

RO șuruburi

BG Винтове

PT Parafusos

HE ברגים



1242 x108 +10



9447 x152 +15



1462 x252 +25



4045 x104 +10



4043 x24 +2



8192 x40 +4



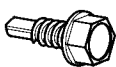
411 x48 +6



466 x88 +10



7121 x84 +8



1252 x32 +3



433 x84 +13



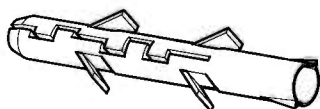
5001 x20 +4



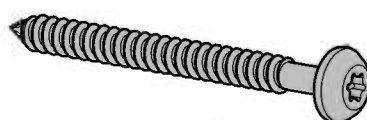
1236 x64 +6



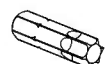
1464 x72 +8



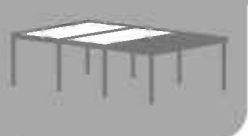
4010 x24 +2



9819 x24 +1



T40 x1



EXTENSION KIT PARTS

DE Teile des Erweiterungsbausatzes

FR Pièces du kit d'extension

ES Piezas del kit de ampliación

SL Deli razširitvenega kompleta

SE Delar till utbyggnadssats

CZ Součásti rozšiřující sady

NN Deler til utvidelsessett

FI Laajennussarjan osat

IT Parti del kit di estensione

DK Dele til udvidelsessæt

NL Onderdelen uitbreidingsset

SK Časti rozšiřujúcej súpravy

ET Laienduskomplekti osad

HU Bővítő készlet alkatrészei

PL Części zestawu rozszerzającego

RU Детали комплекта расширения

LAT Paplašināšanas komplekta daļas

LIT Išplėtimo rinkinio dalys

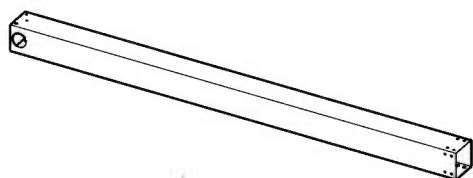
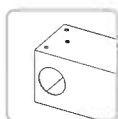
HR Dijelovi pribora za proširenje

RO Piese kit de extensie

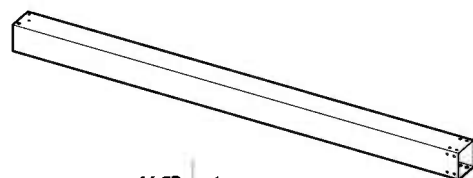
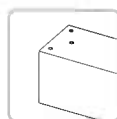
BG Части от комплекта за удължаване

PT Peças do kit de extensão

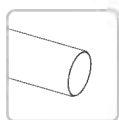
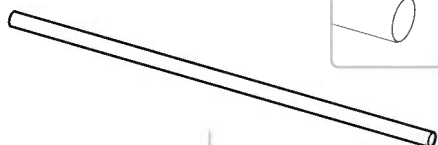
HE חלקי ערכת הארכה



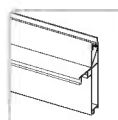
1209 x1



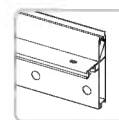
1463 x1



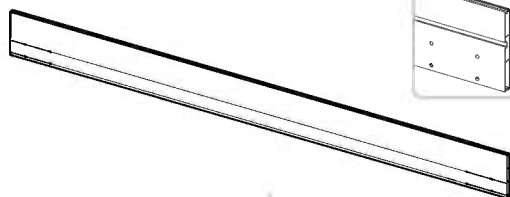
1270 x1



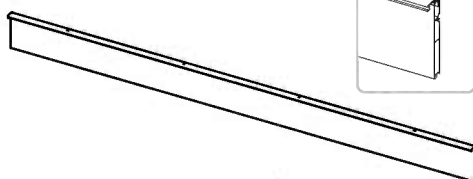
1210 x1



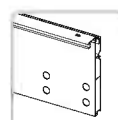
1211 x2



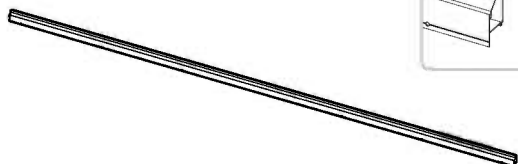
1216 x2



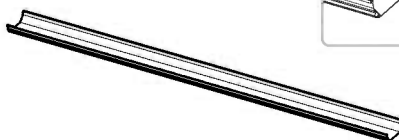
1212 x1



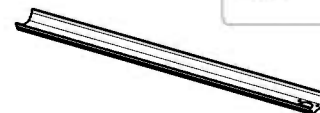
1213 x2



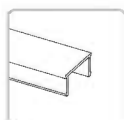
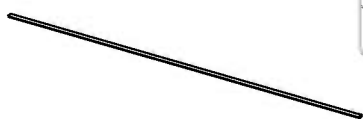
1221 x2



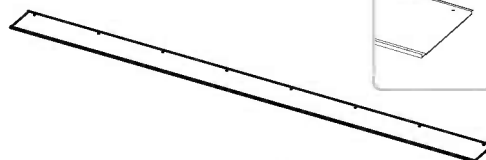
1223 x2



1222 x1



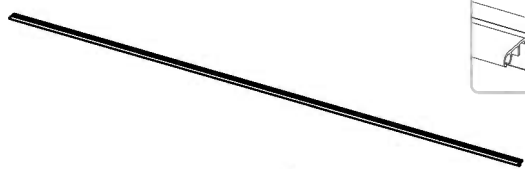
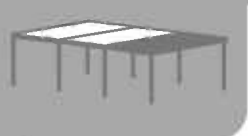
1268 x3



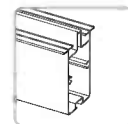
1224 x1



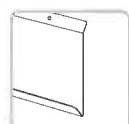
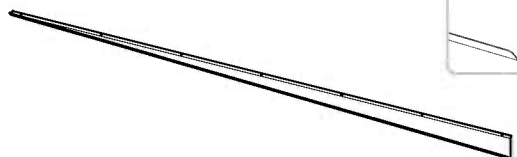
1225 x2



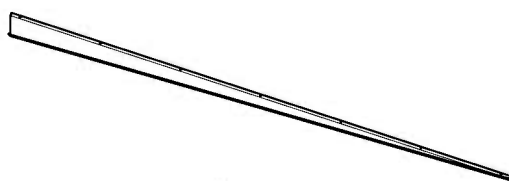
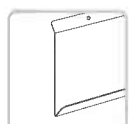
1453 x10



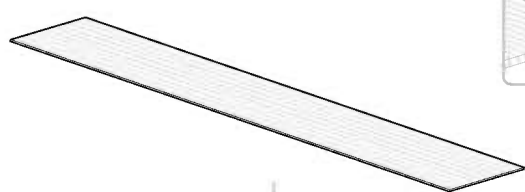
1452 x10



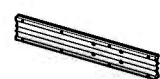
1241 x1



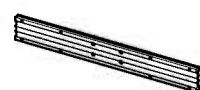
1230 x1



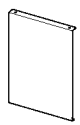
1451 x9



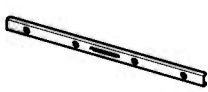
1219 x4



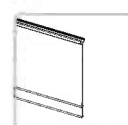
1220 x2



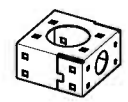
1229 x2



7985 x8



1226 x9



1231 x2



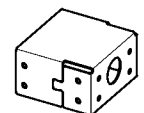
1233 x4



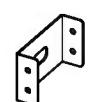
1235 x1



1234 x2



1232 x1



1330 x1



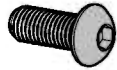
9415 x1



9413 x1



1242 | x36 +4



9447 | x56 +6



1462 | x108 +12



4045 | x32 +3



4043 | x8



8192 | x20 +2



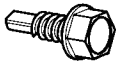
411 | x16 +2



466 | x36 +2



7121 | x28 +2



1252 | x24 +2



433 | x28 +4



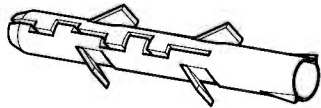
5001 | x10 +2



1236 | x32 +3



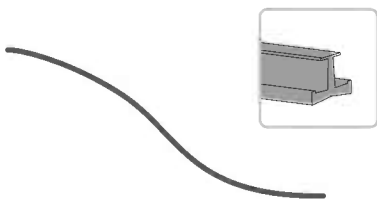
1464 | x24 +2



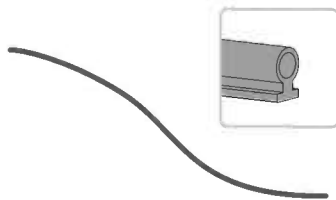
4010 | x8



9819 | x8



8794 | x20



1290 | x1



1342 | x1



1514 | x1



1267 | x1

SUB ASSEMBLY

DE Unterbaugruppe
 FR Sous-assemblage
 ES Submontaje
 SL Podskupina
 SE Undermontering
 CZ Dílčí sestava
 NN Undermontering
 FI Alakokoonpano

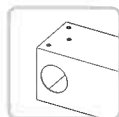
IT Sottogruppo
 DK Undermontering
 NL Subassemblage
 SK Submontáž
 ET Alamkoosseis
 HU Al-összeszerelés
 PL Podzespół
 RU Подборка

LAT Apakšsamontāža
 LIT Dalinis surinkimas
 HR Podsklop
 RO Subansamblu
 BG Подборка
 PT SUBCONJUNTO
 HE הרכבת משנה

1/102

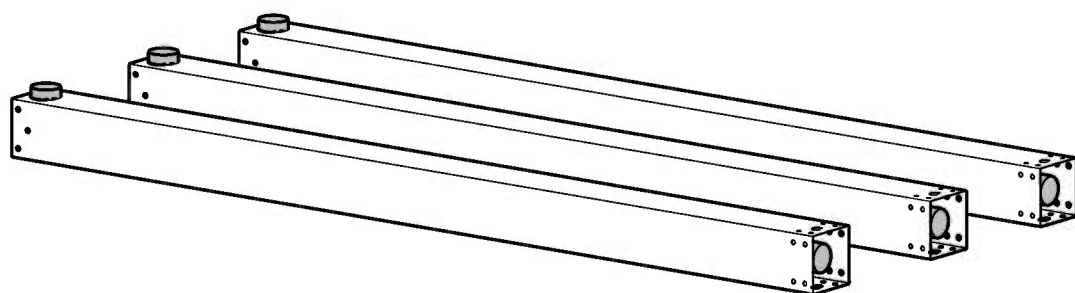
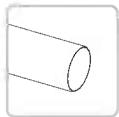
1209

x3



1270

x3



9413

x3

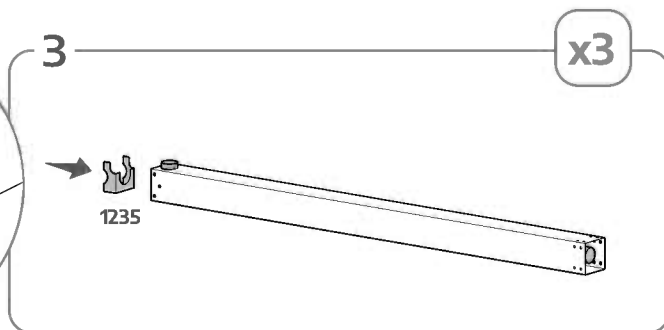
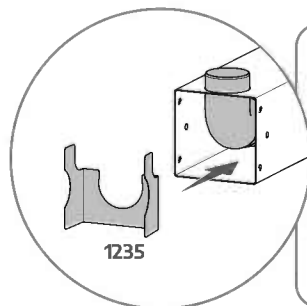
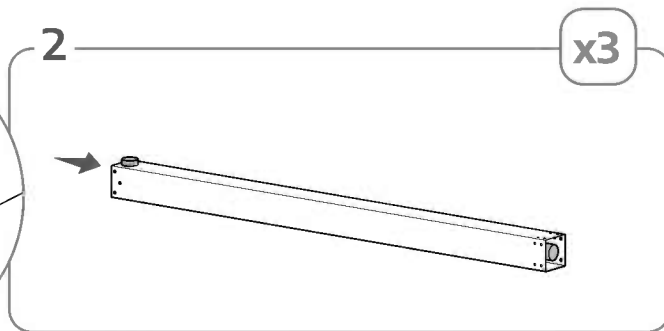
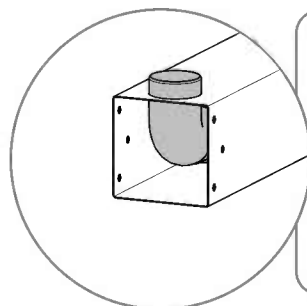
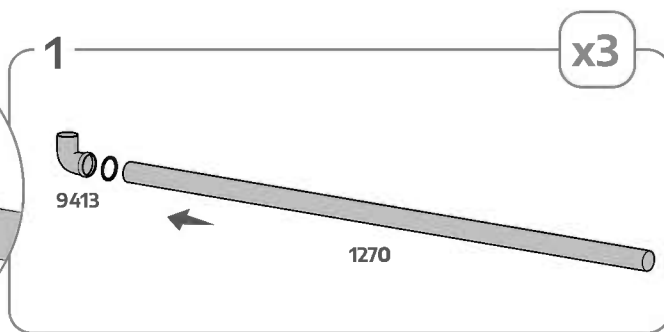
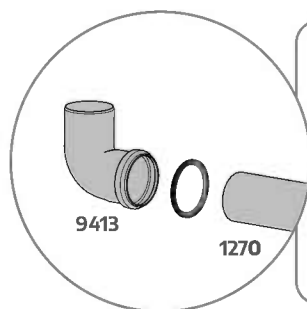


1235

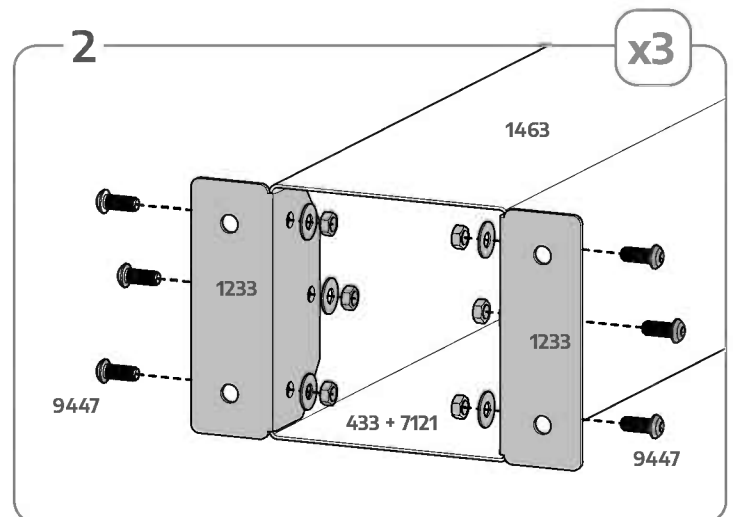
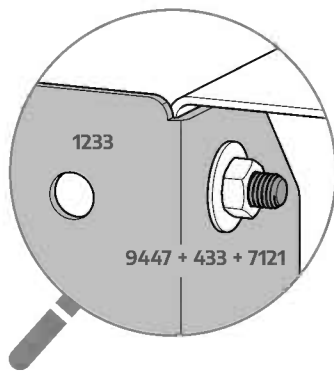
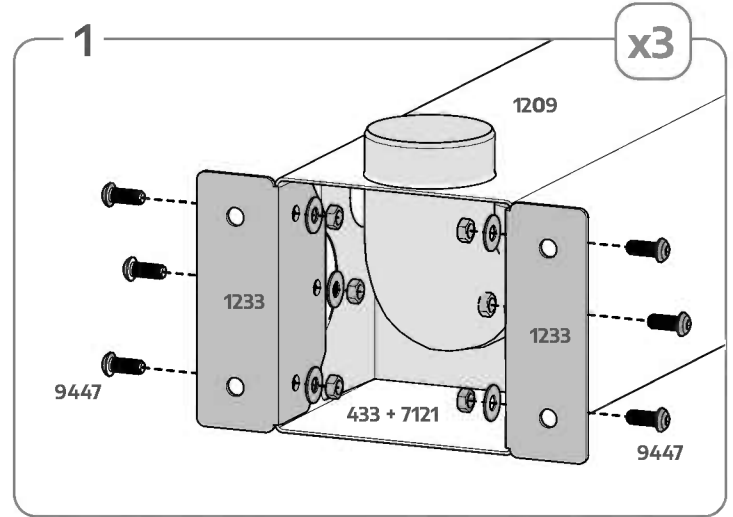
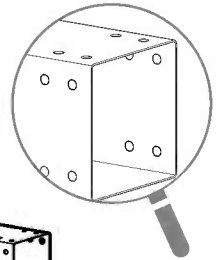
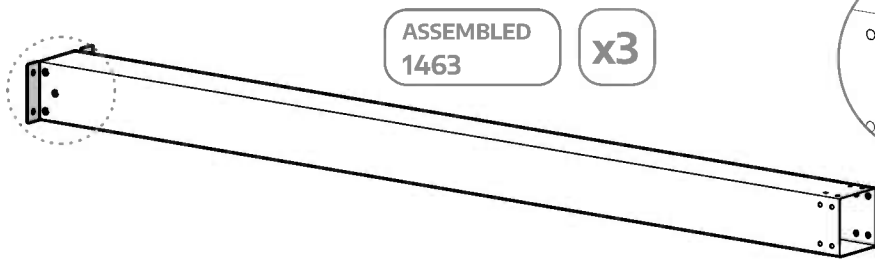
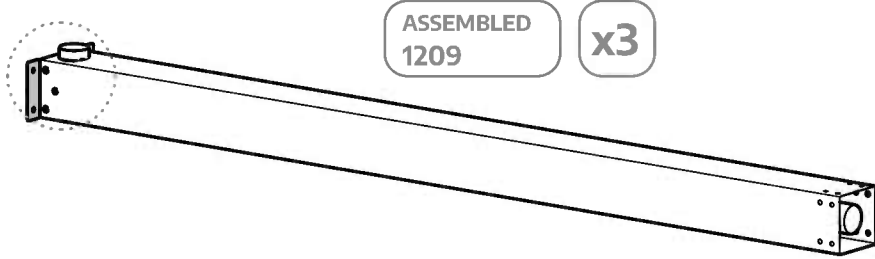
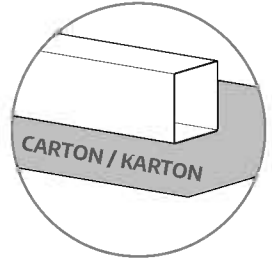
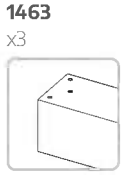
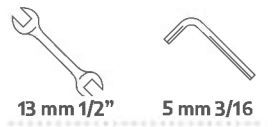
x3



1209 x3



1209	x1
1270	x1
9413	x1
1235	x1



1463	x1
1233	x4
9447	x12
7121	x12
433	x12



5 mm 3/16

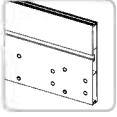
1214

x2



1215

x4



1219

x4



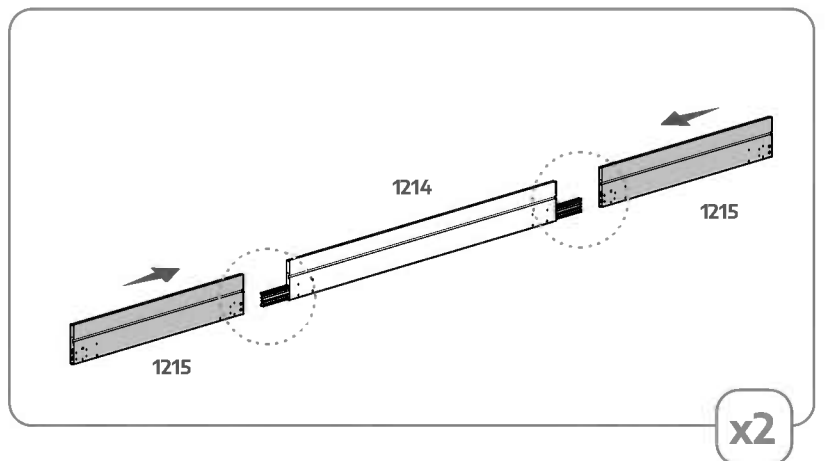
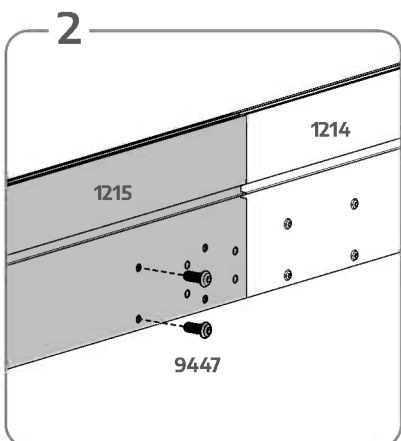
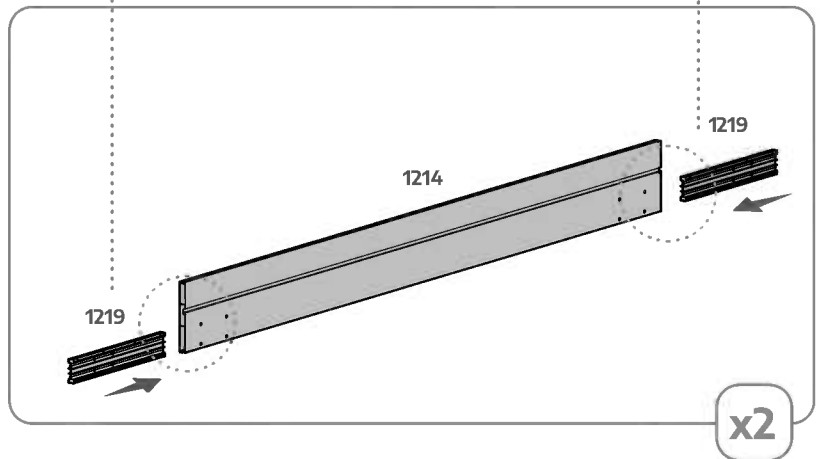
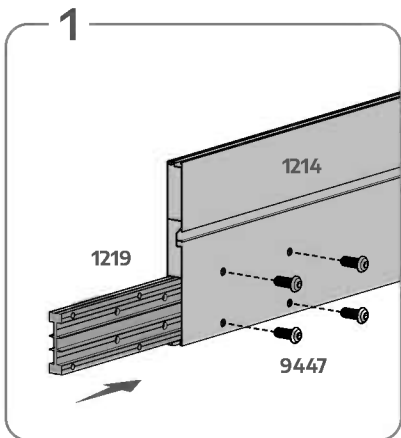
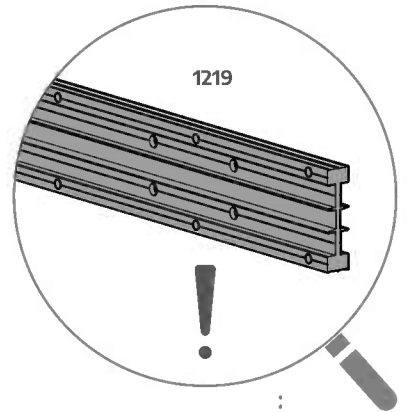
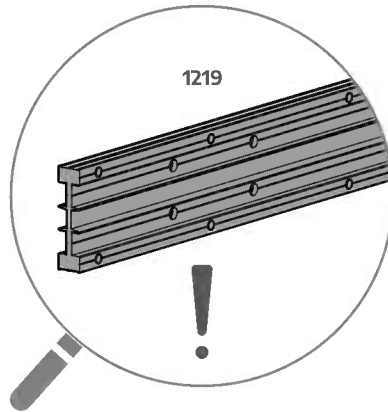
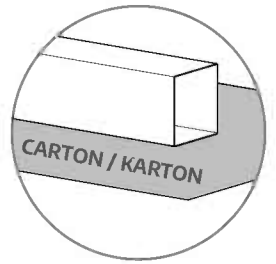
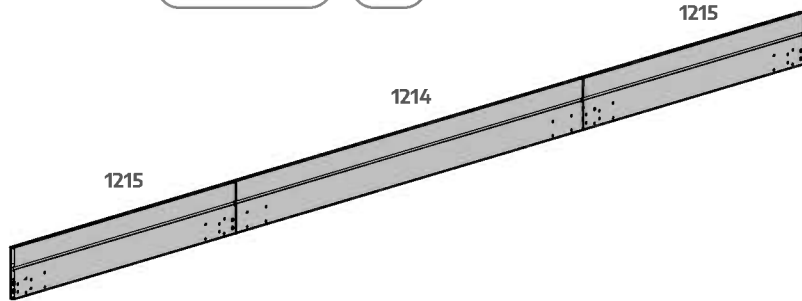
9447

x24



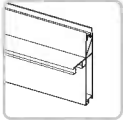
ASSEMBLED
1214

x2



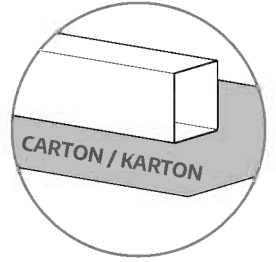


1210
x2

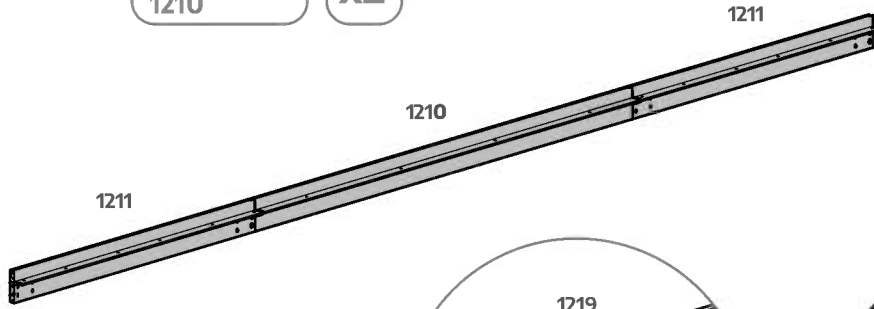


ASSEMBLED
1210

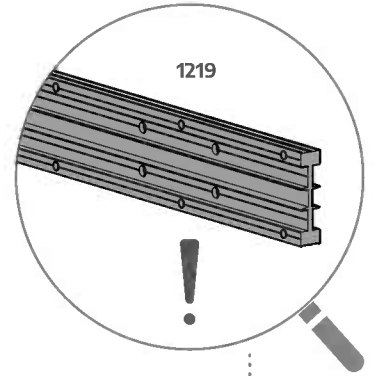
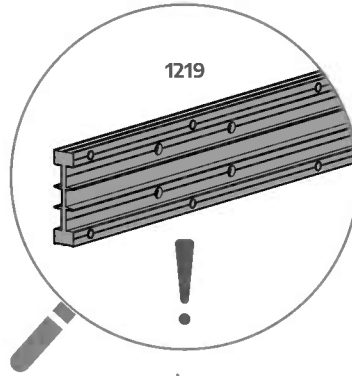
x2



1211
x4



1219
x4



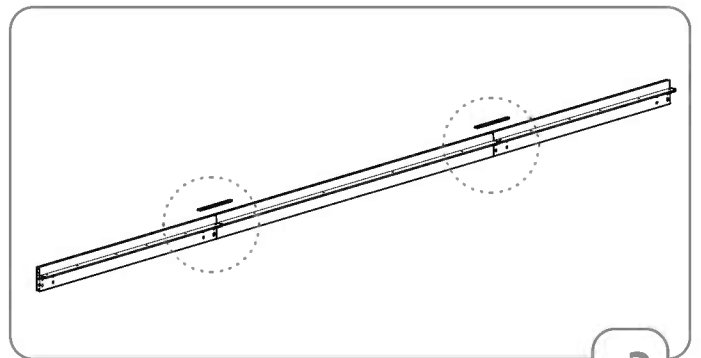
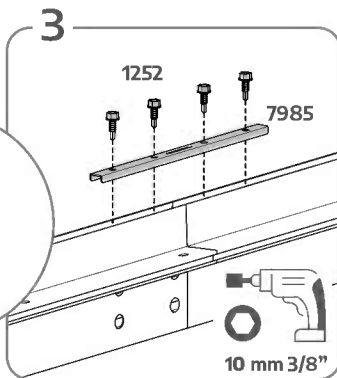
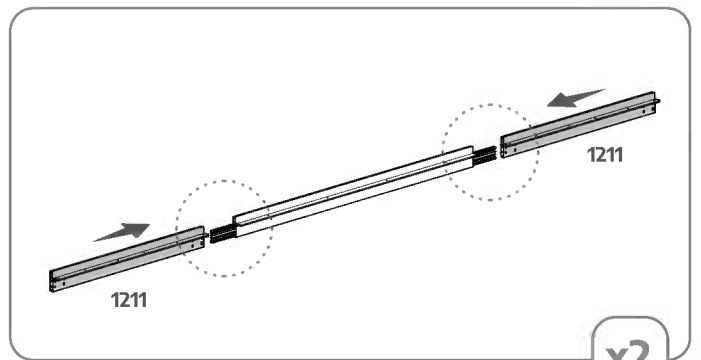
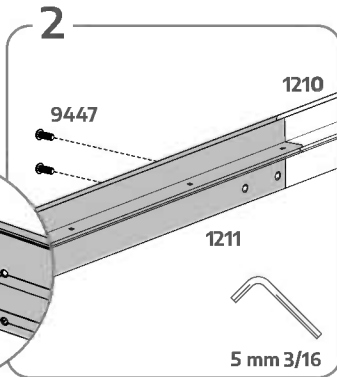
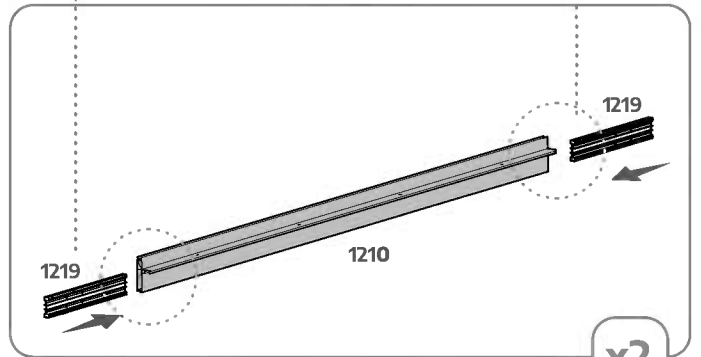
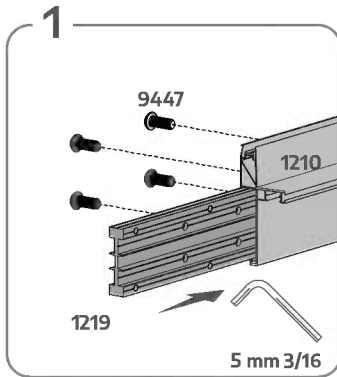
9447
x24



7985
x4



1252
x16



1210	x1
1211	x2
1219	x2
9447	x12
7985	x2
1252	x8



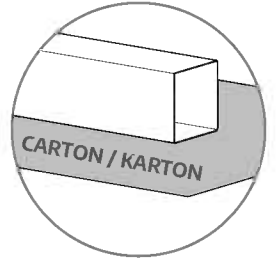
1212
x2



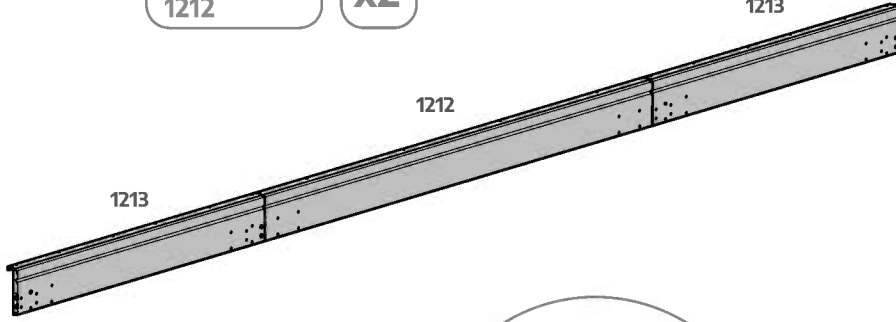
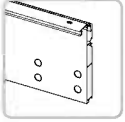
ASSEMBLED
1212

x2

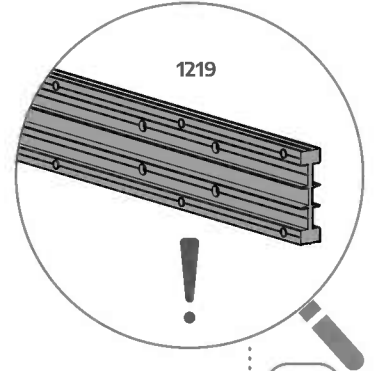
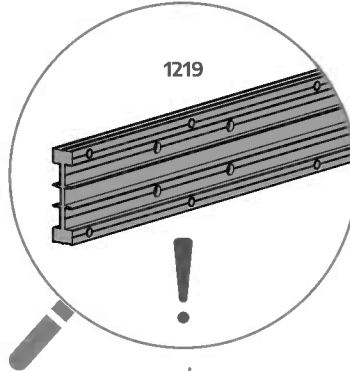
1213



1213
x4



1219
x4



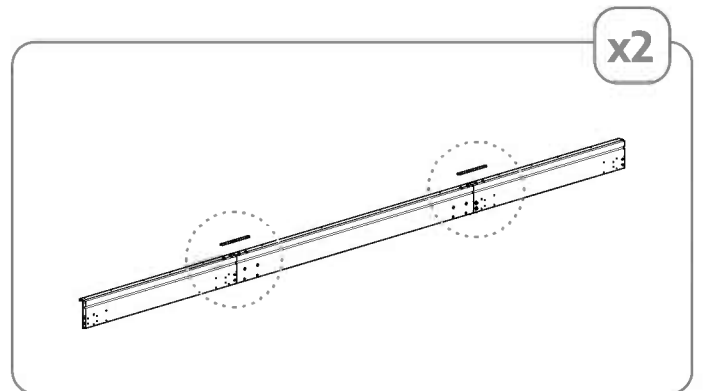
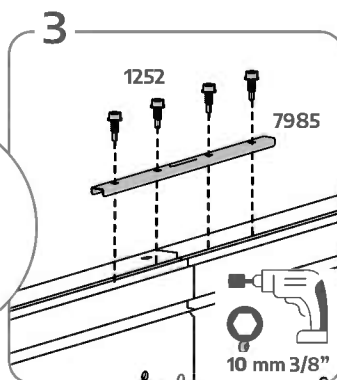
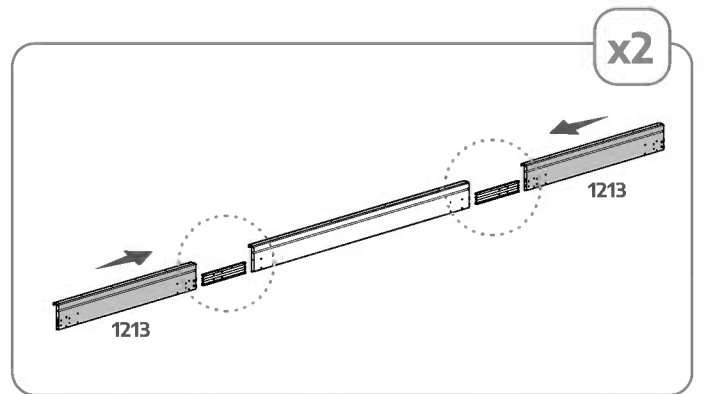
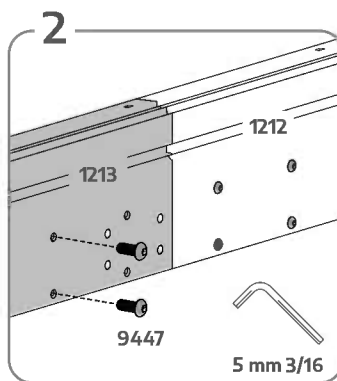
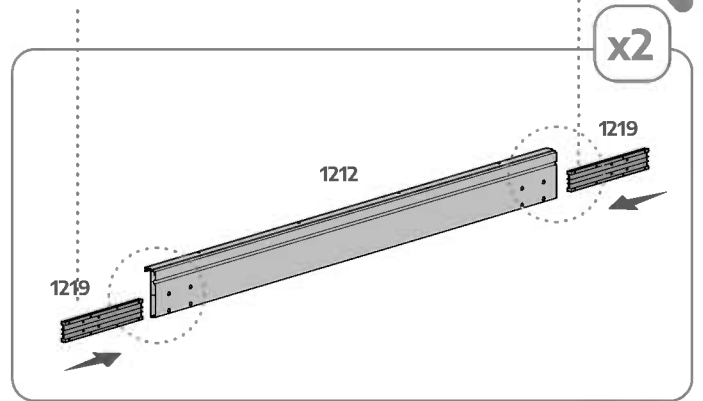
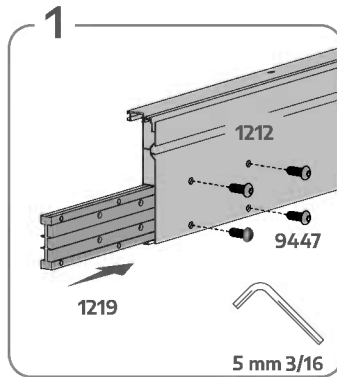
9447
x24



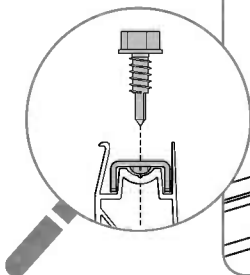
7985
x4



1252
x16



1212	x1
1213	x2
1219	x2
9447	x12
7985	x2
1252	x8



YOU FINISHED THIS SECTION! Take a break or move on to the next part!

STRUCTURE ASSEMBLY

DE Montage der Konstruktion
 FR Assemblage de la Structure
 ES Montaje de la estructura
 SL Sestavljanje konstrukcije
 SE Montering av konstruktionen
 CZ Sestavení konstrukce
 NN Montering av konstruksjon
 FI Rakenteen kokoaminen

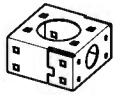
IT Assemblaggio della Struttura
 DK Samling af strukturer
 NL Montage structuur
 SK Montáž konštrukcie
 ET Struktuuri kokkupanek
 HU Szerkezeti szerelvény
 PL Montaż konstrukcji
 RU Сборка конструкции

LAT Struktūras montāža
 LIT Konstrukcijos Surinkimas
 HR Montaža konstrukcije
 RO Ansamblul structurii
 BG Сглобяване на конструкцията
 PT Estrutura montagem
 HE הרכבת השלד

6/102


6 mm 7/32

1231
x2



1464
x24



1242
x8



ASSEMBLED
1214

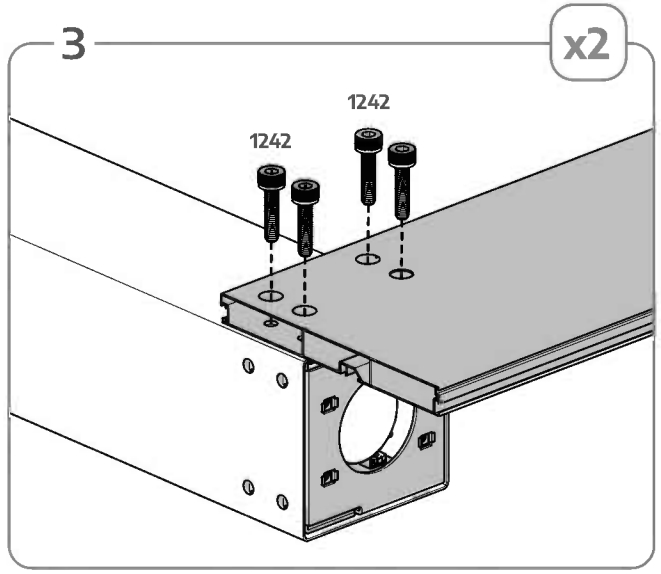
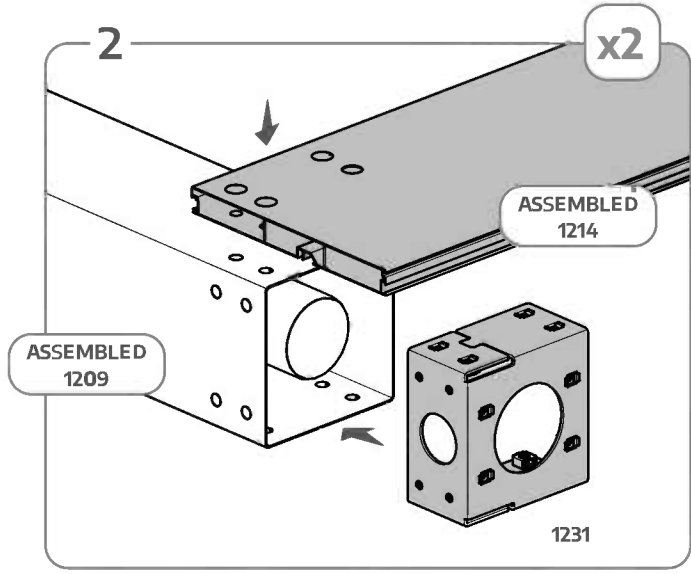
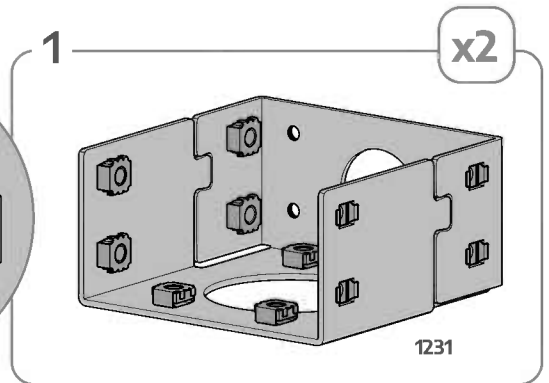
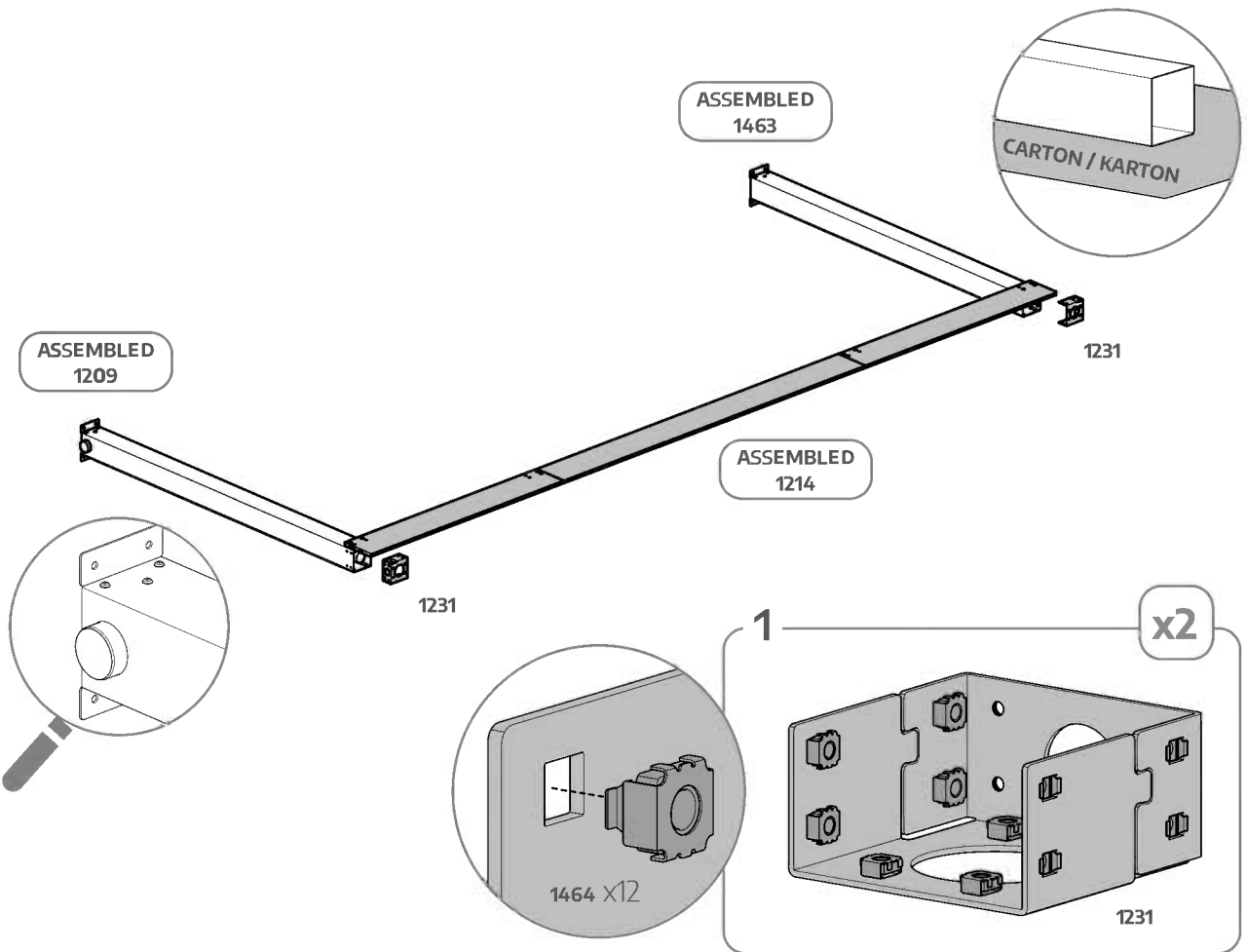
x1

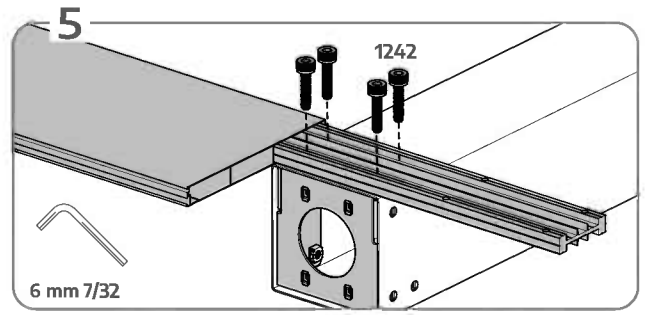
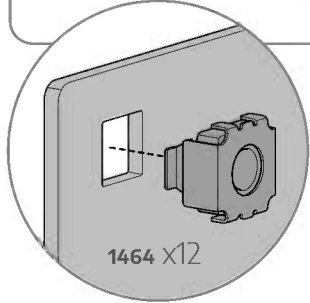
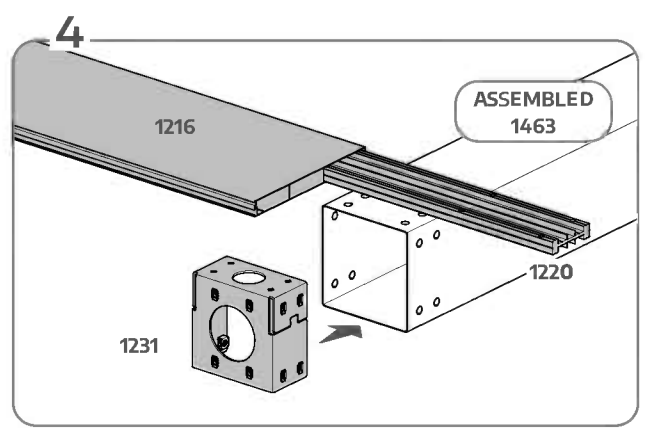
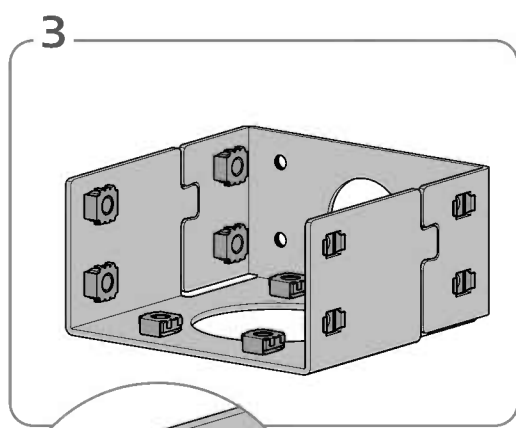
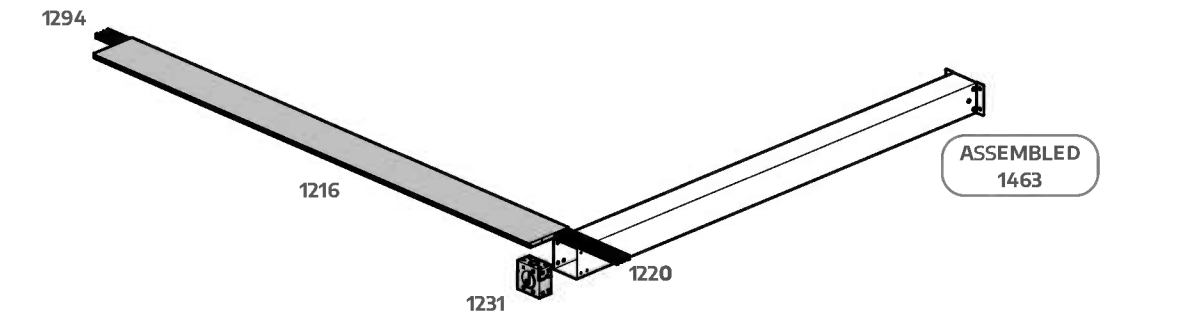
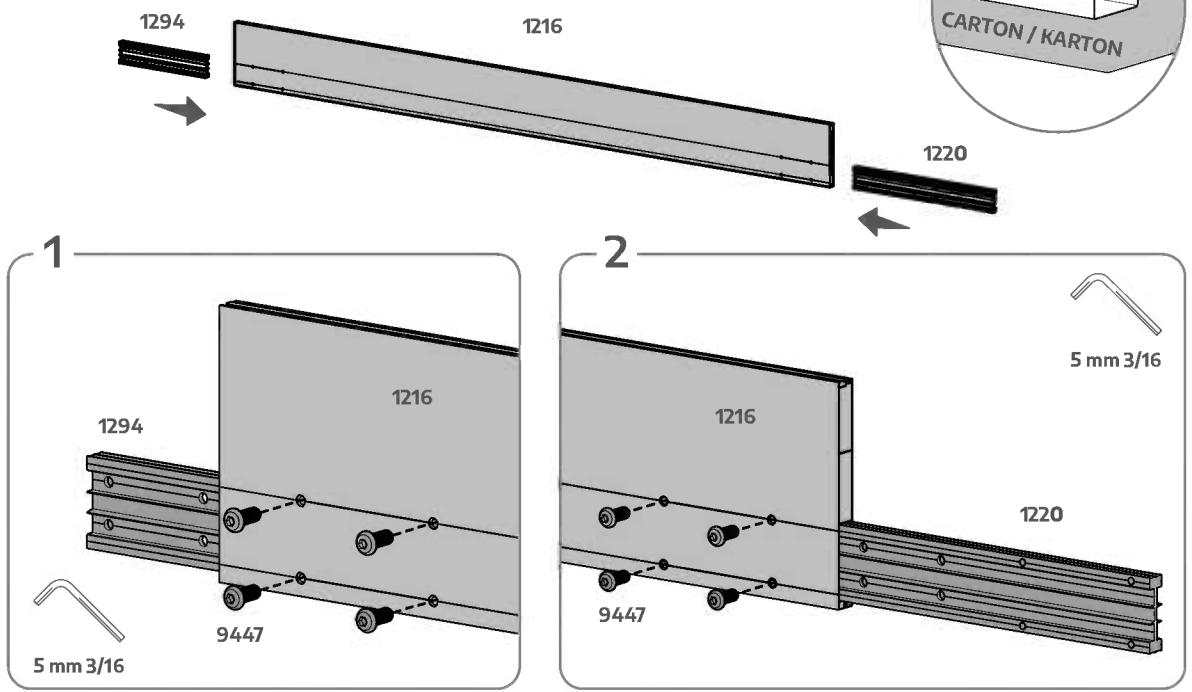
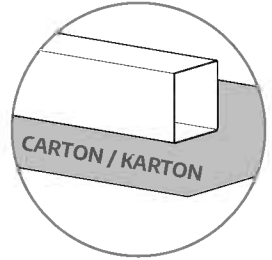
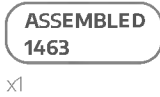
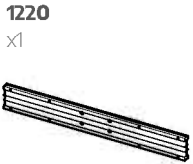
ASSEMBLED
1209

x1

ASSEMBLED
1463

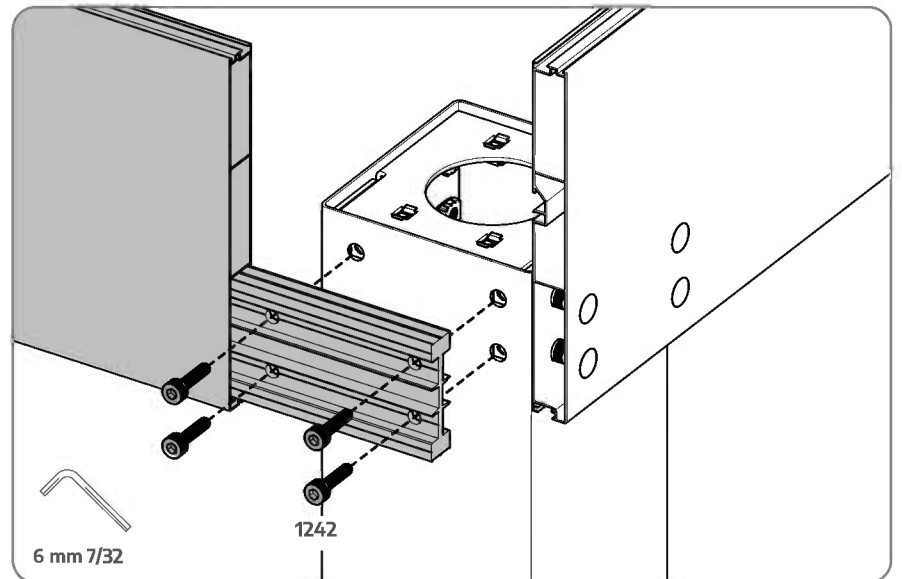
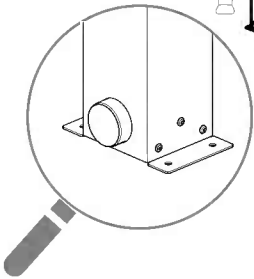
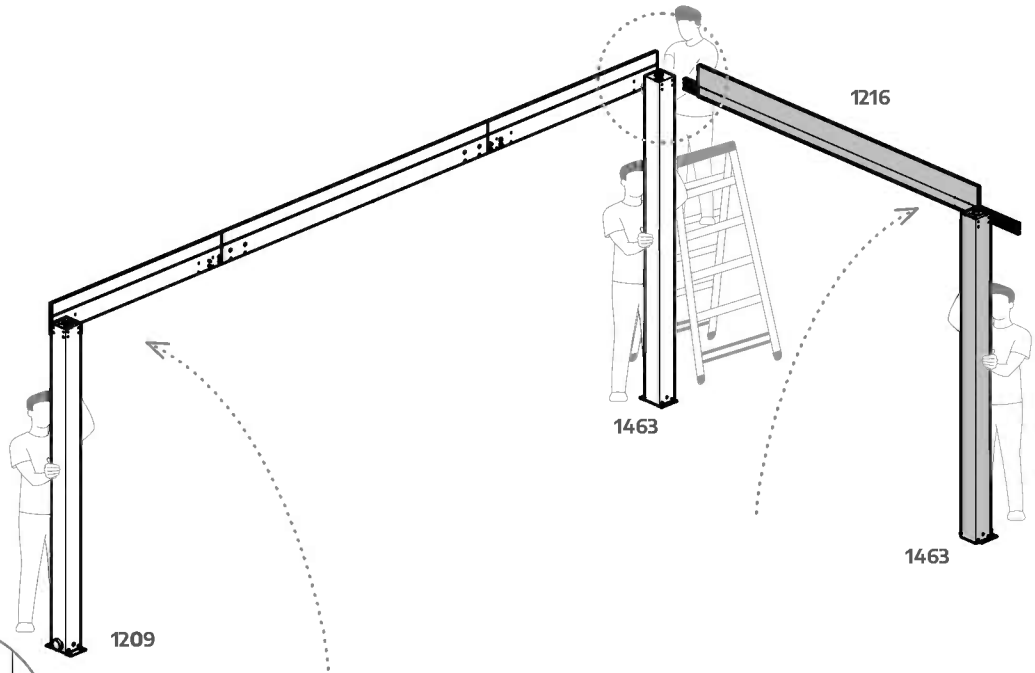
x1







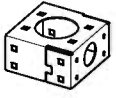
1242
x4





6 mm 7/32

1231
x1



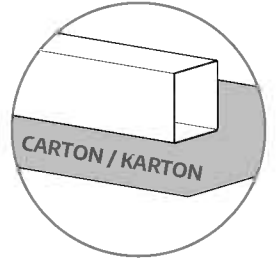
1464
x12



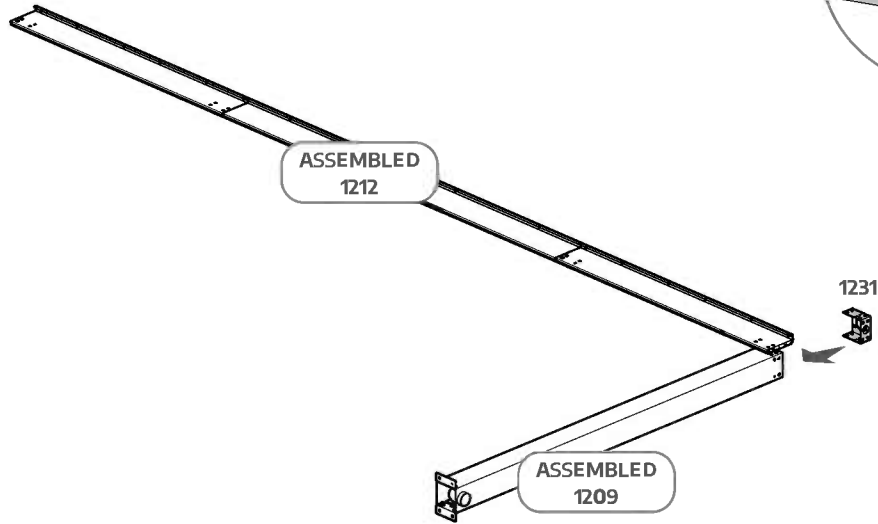
1242
x4



ASSEMBLED
1212+1209



ASSEMBLED
1212



1231

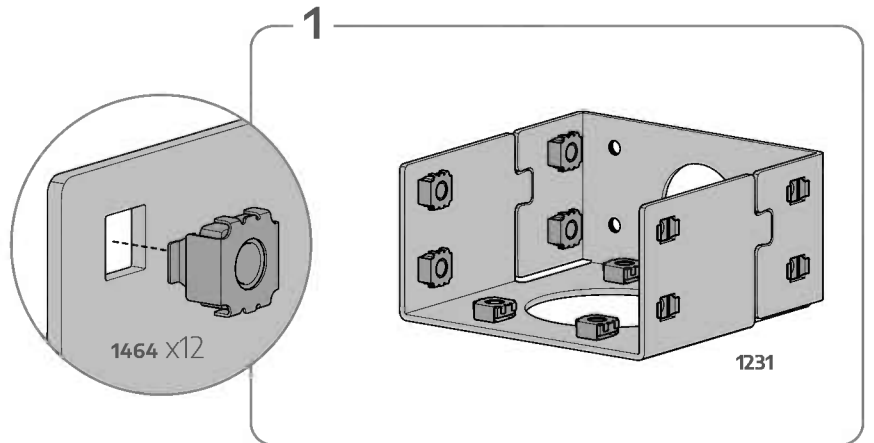
ASSEMBLED
1209

ASSEMBLED
1212

x1

ASSEMBLED
1209

x1

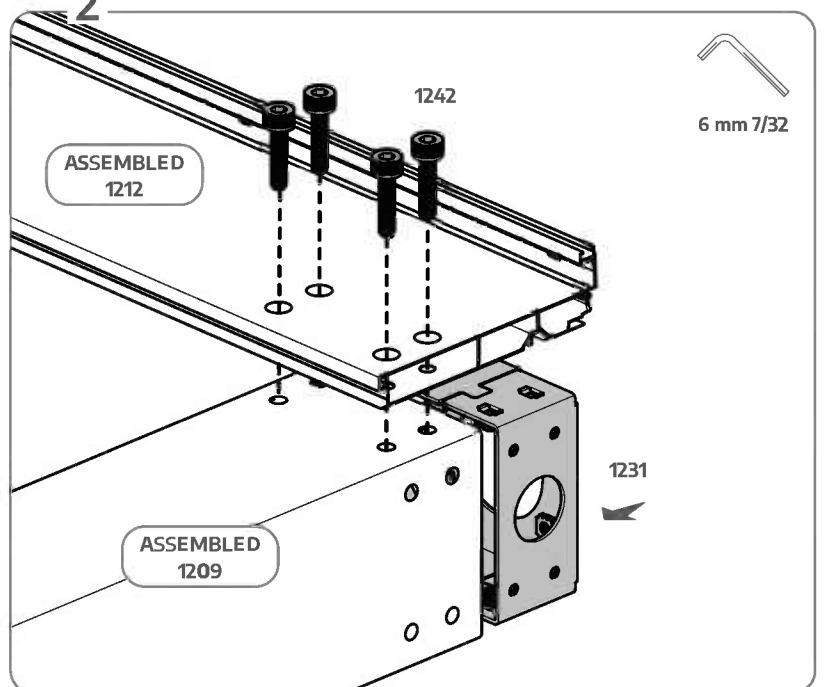


1

1464 x12

1231

2



6 mm 7/32

ASSEMBLED
1212

1242

1231

ASSEMBLED
1209

1231	x1
1464	x12
1242	x4
ASSEMBLED 1212	x1
ASSEMBLED 1209	x1



6 mm 7/32

x2

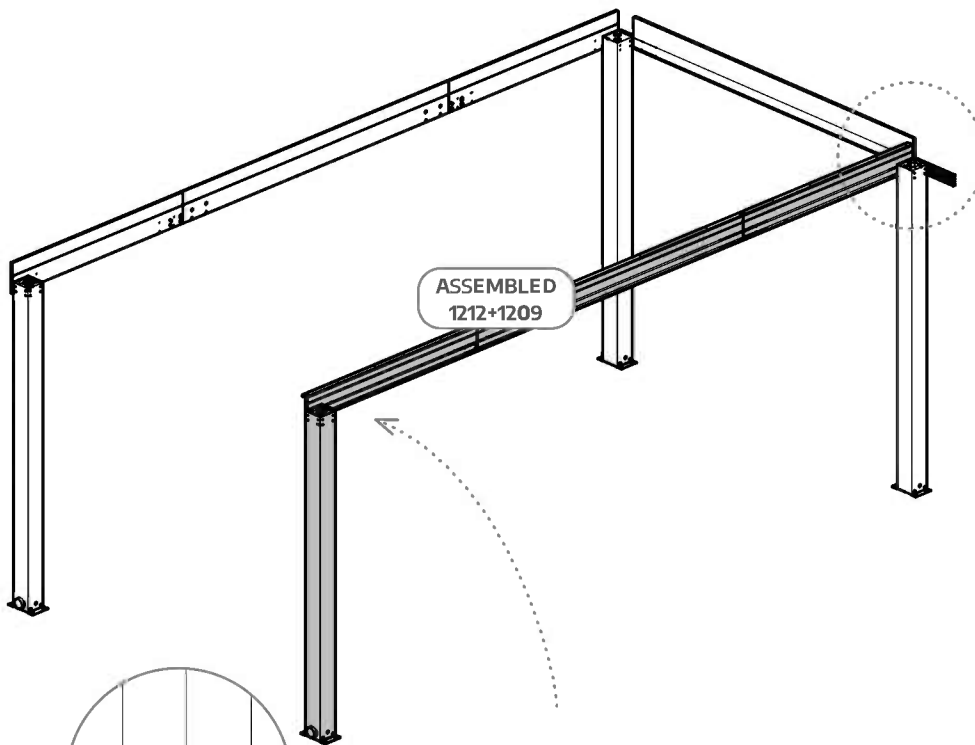
x3

1242
x4

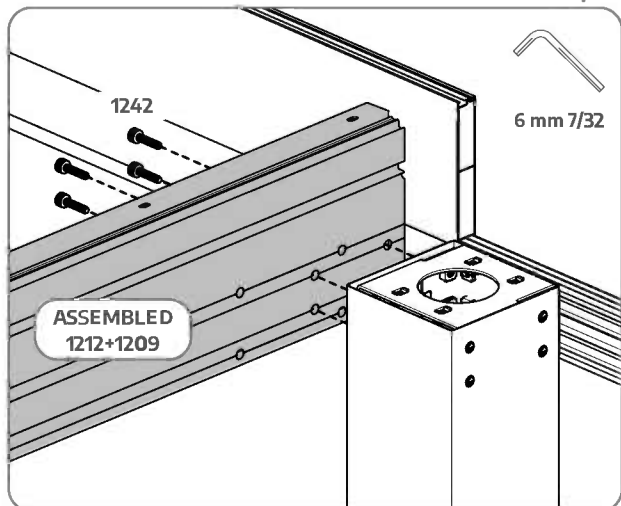


ASSEMBLED
1212+1209

x1



ASSEMBLED
1212+1209



1242

6 mm 7/32

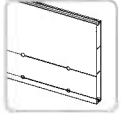
ASSEMBLED
1212+1209



5 mm 3/16

1216

x1



1294

x1



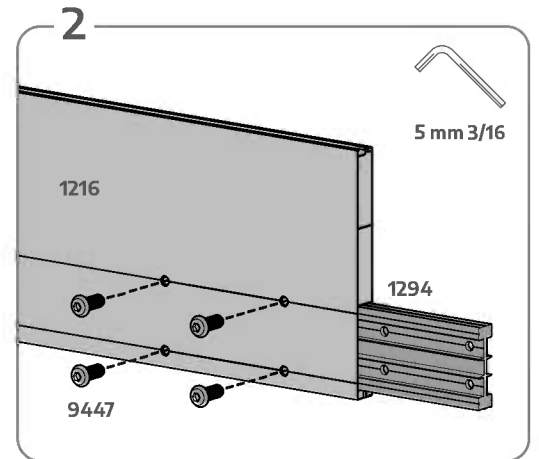
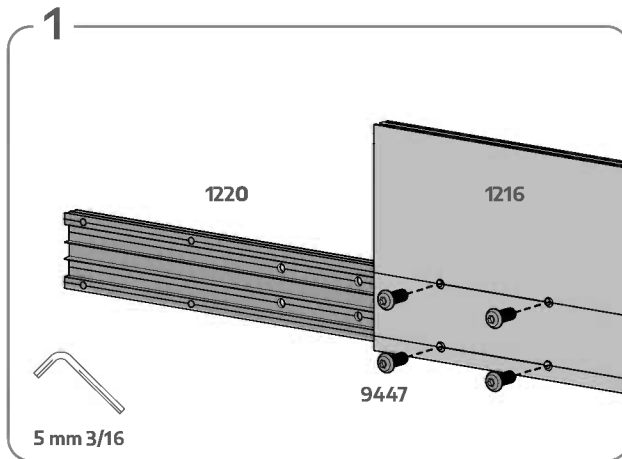
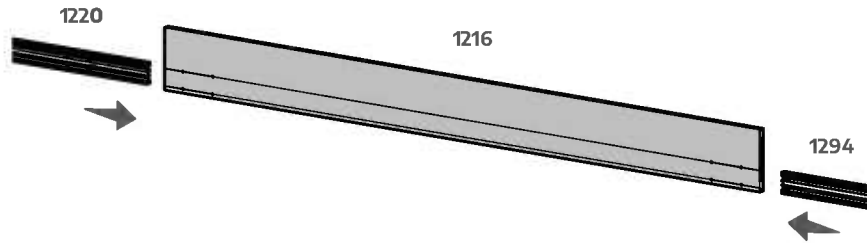
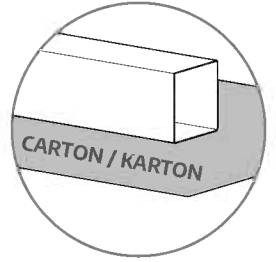
1220

x1



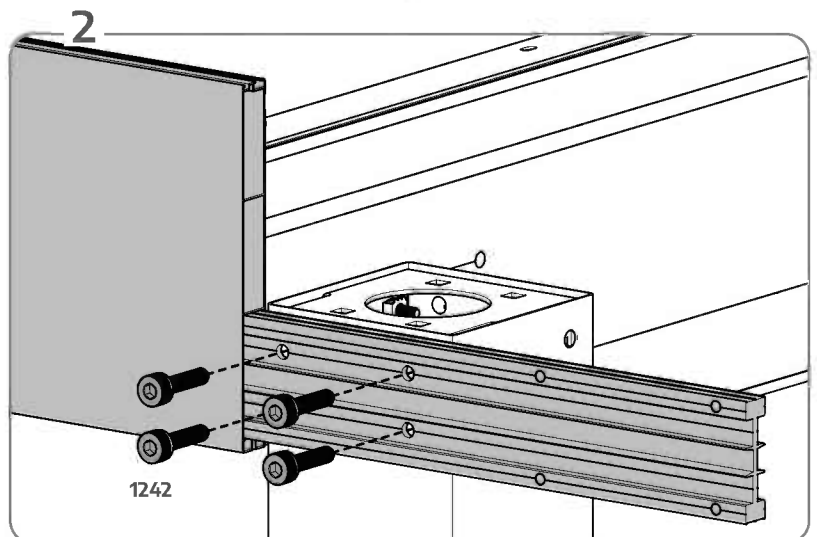
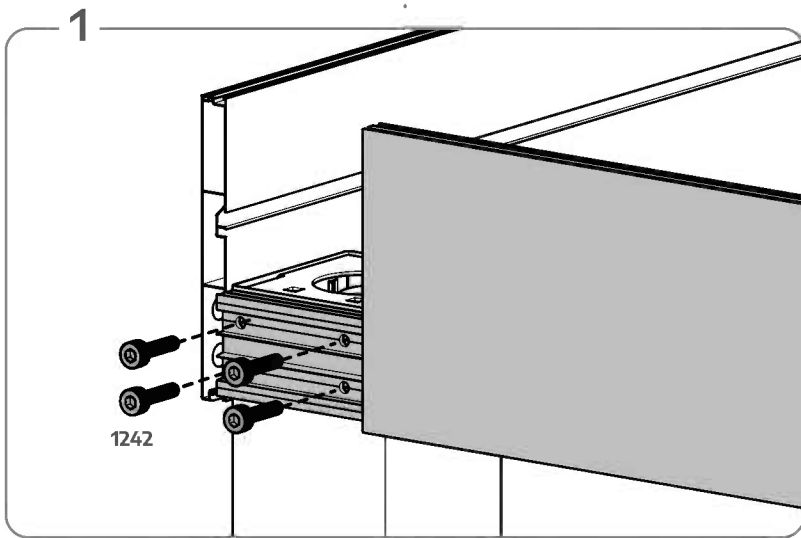
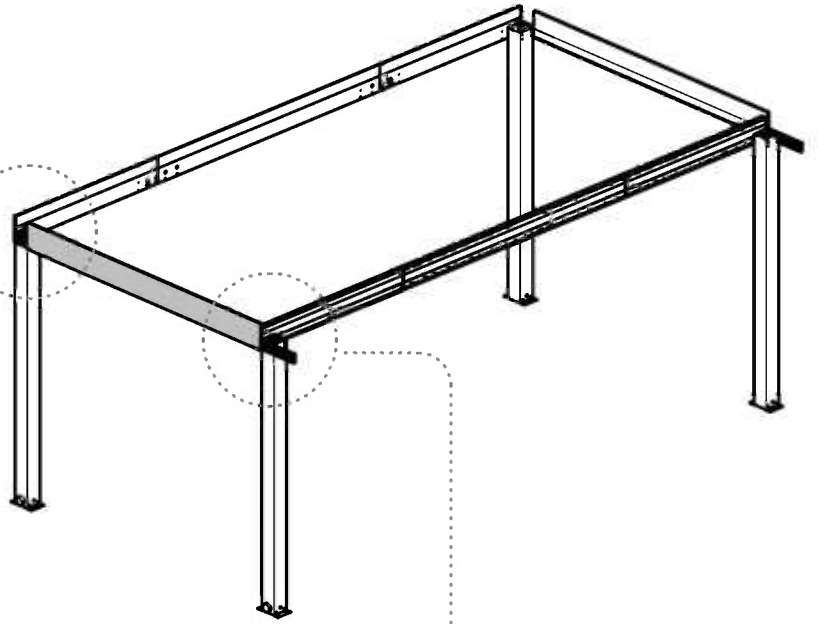
9447

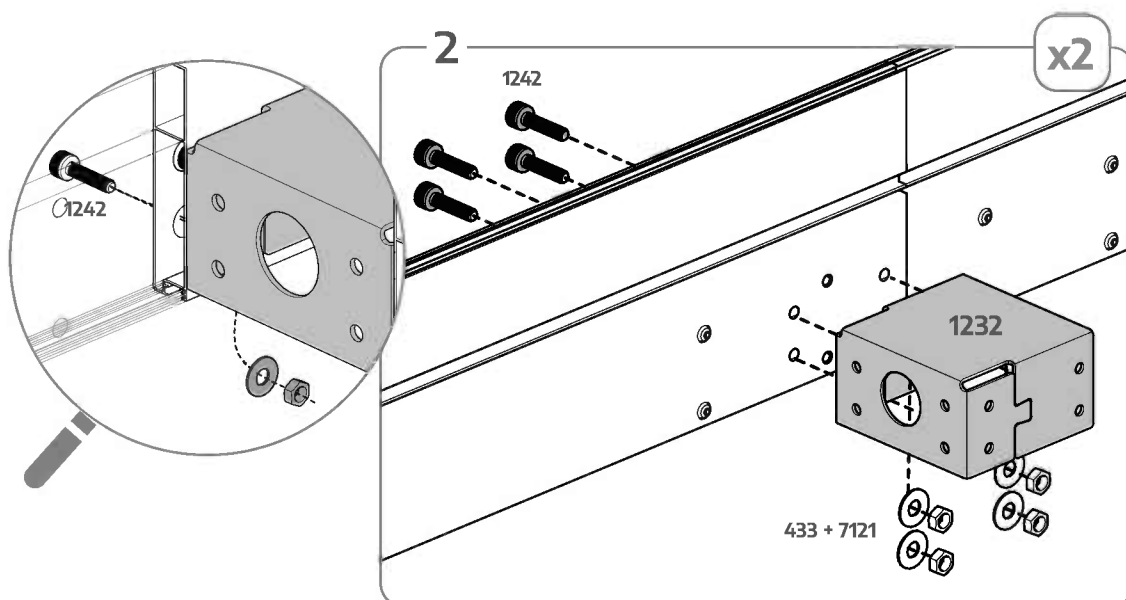
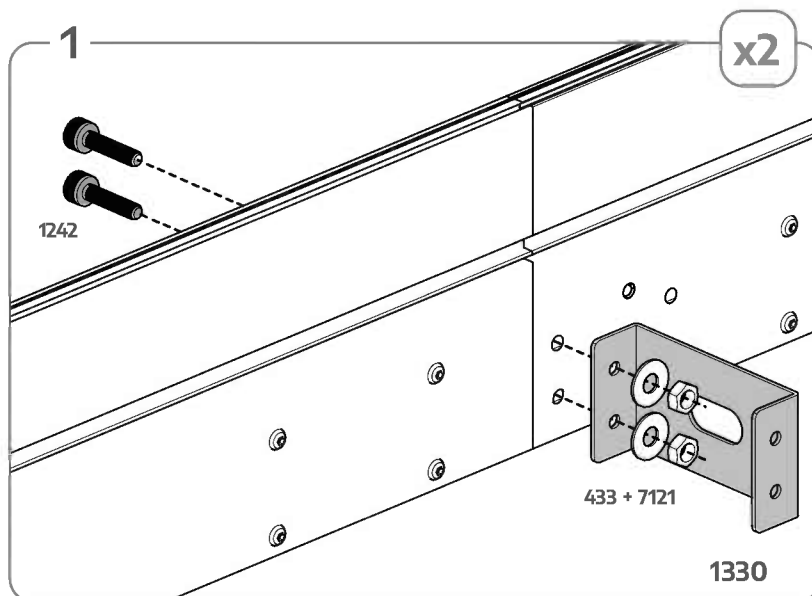
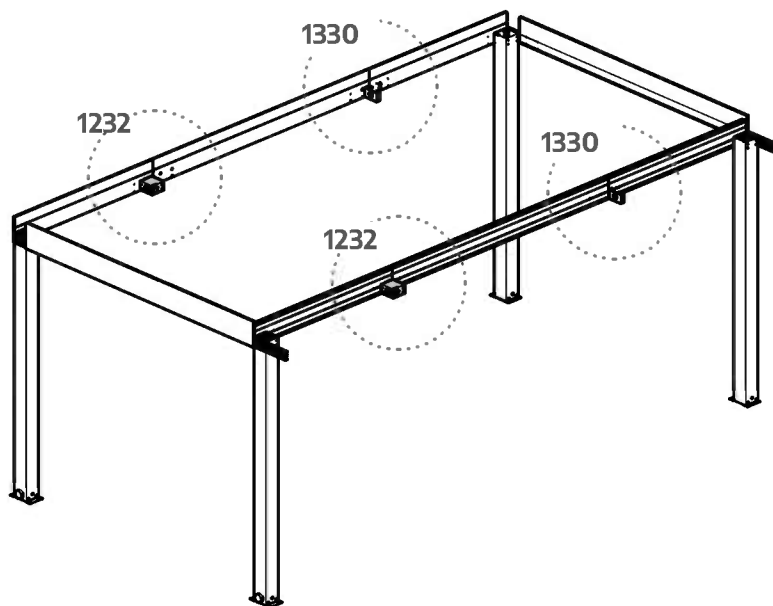
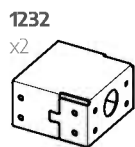
x8





1242
x8







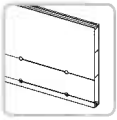
14/102

6 mm 7/32

5 mm 3/16

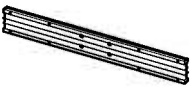
1216

x1



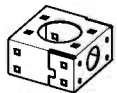
1220

x1



1231

x1



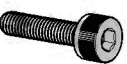
1464

x12



1242

x4



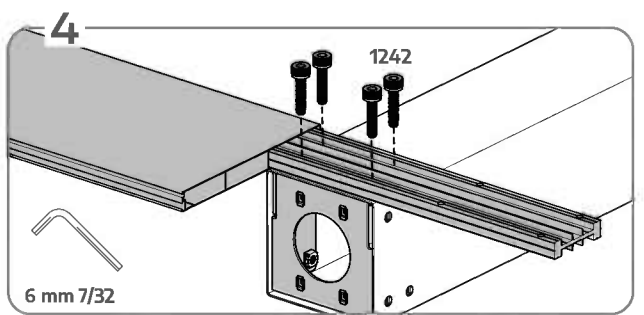
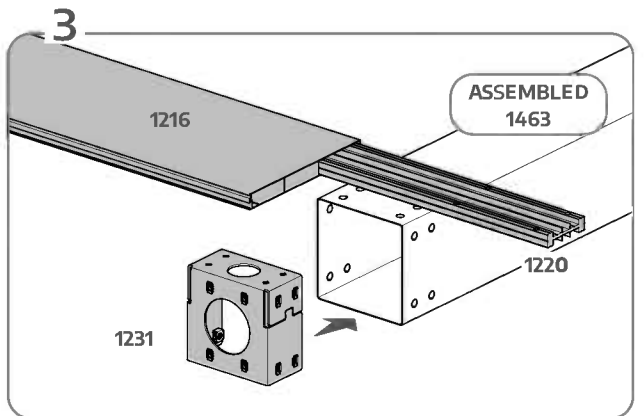
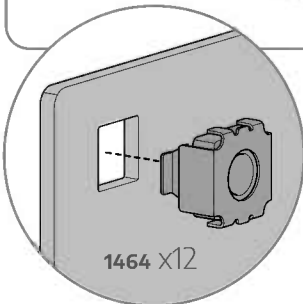
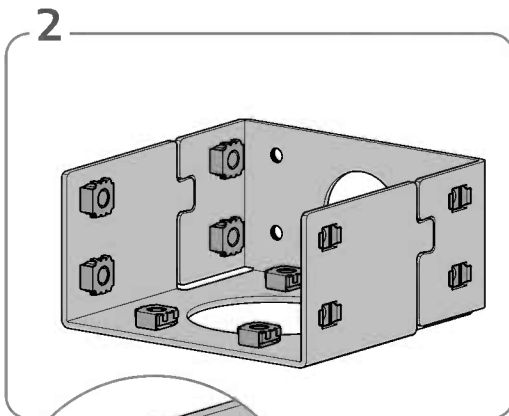
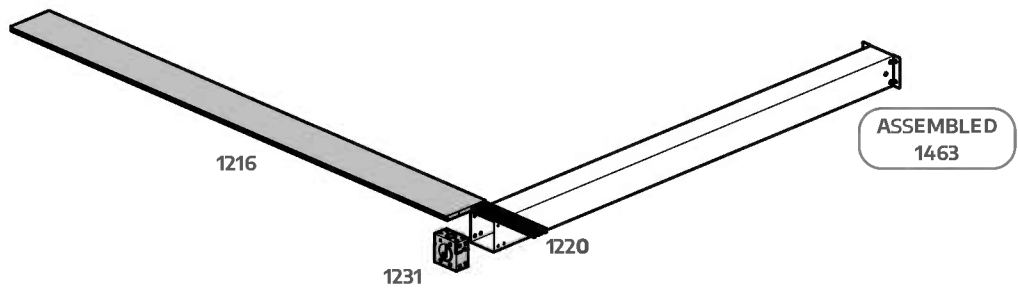
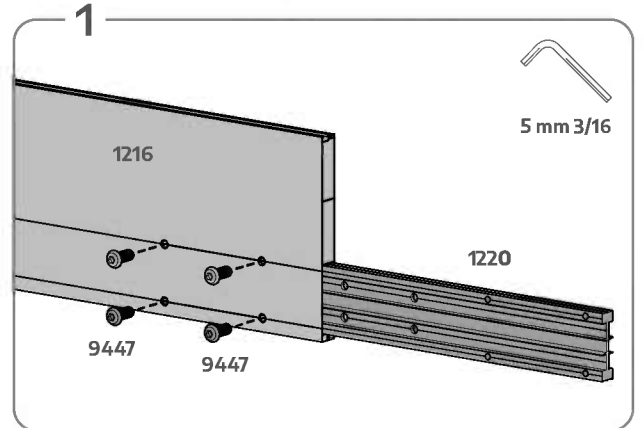
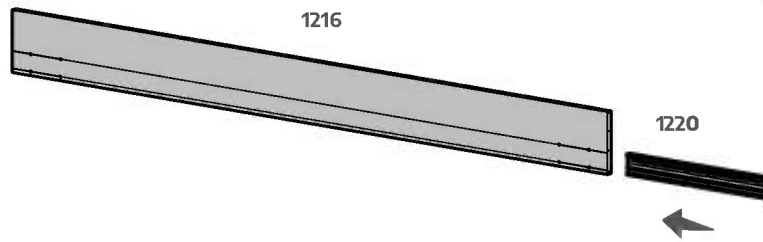
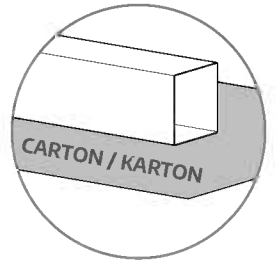
9447

x4



ASSEMBLED
1463

x1

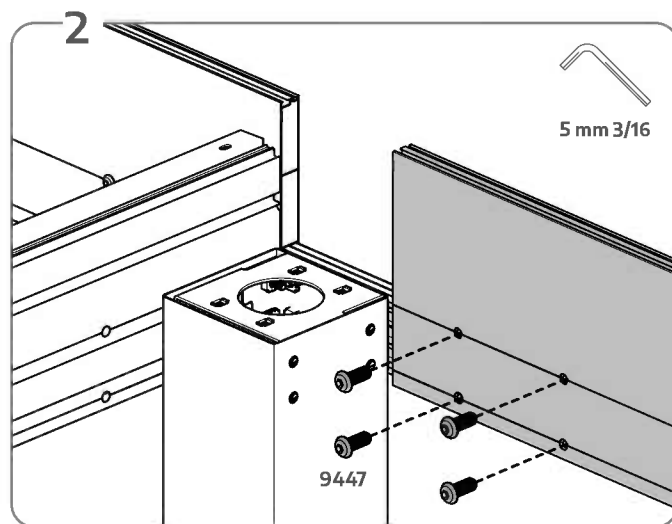
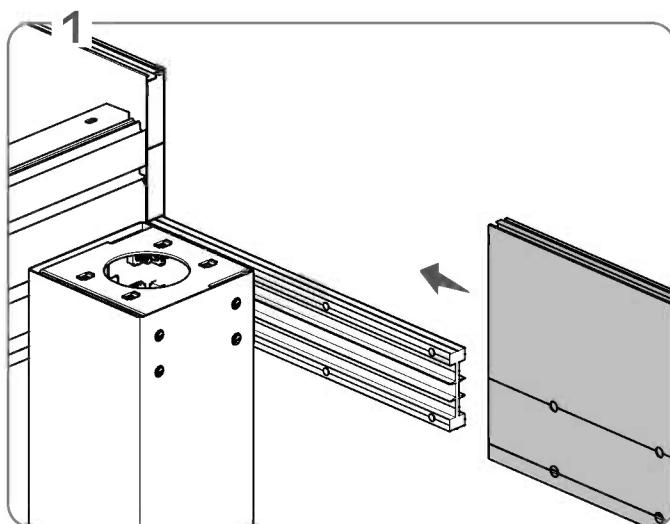
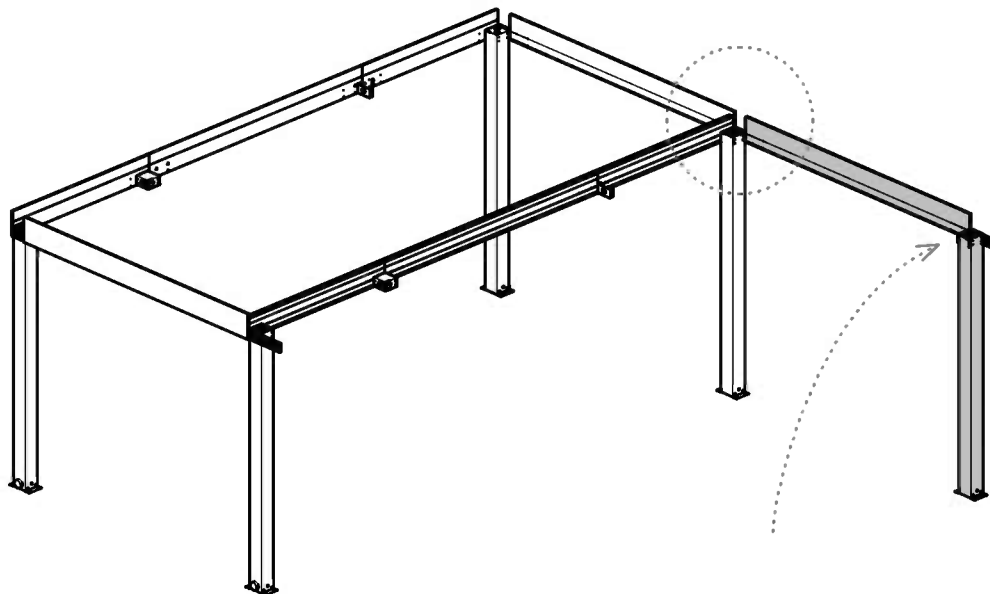




15/102



9447
x4





16/102



1242

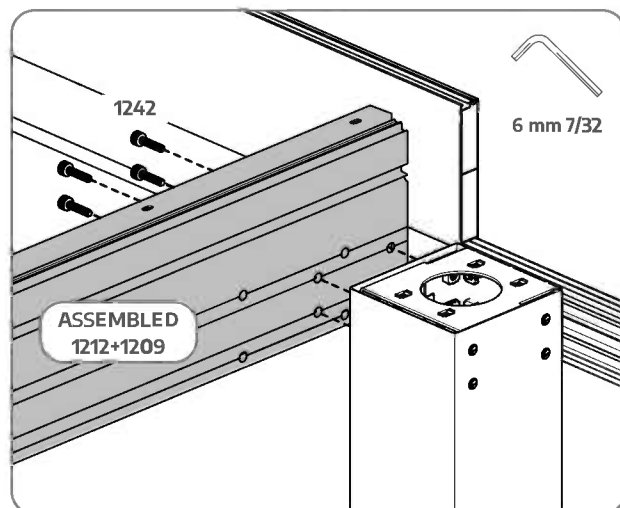
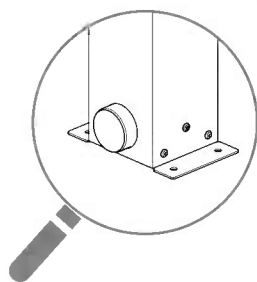
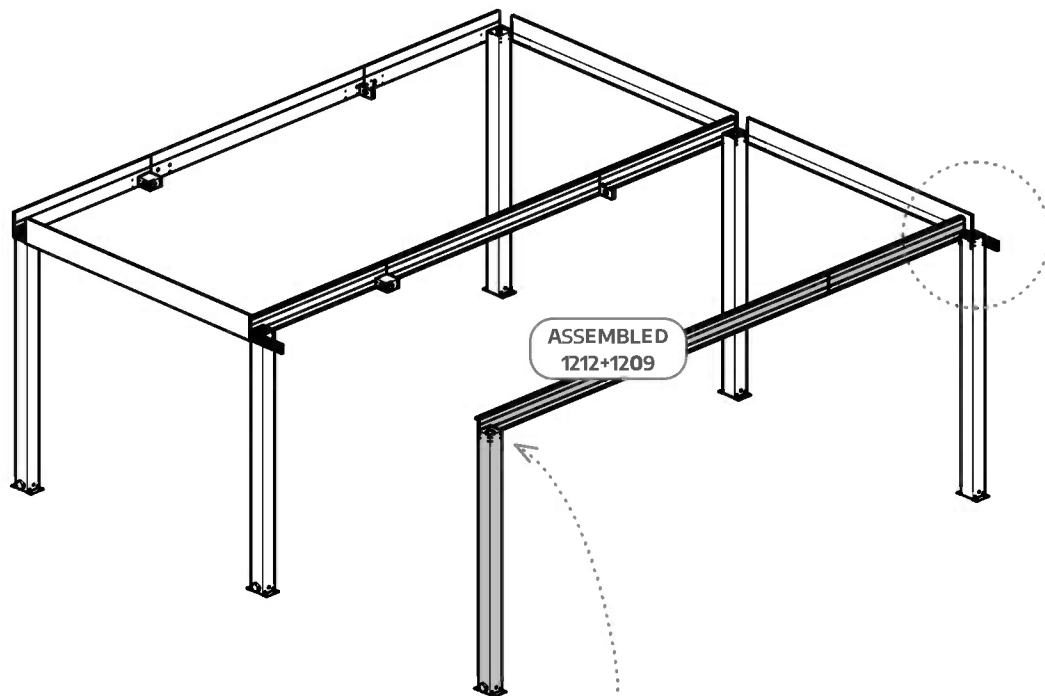
x4



ASSEMBLED

1212+1209

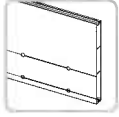
x1





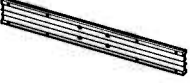
1216

x1



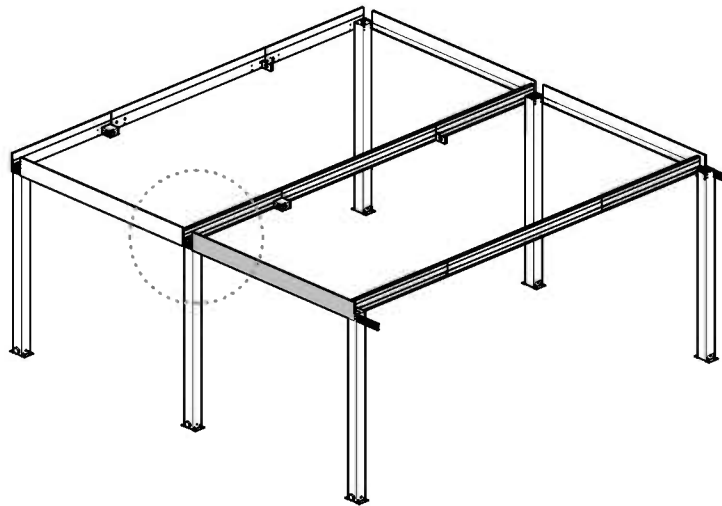
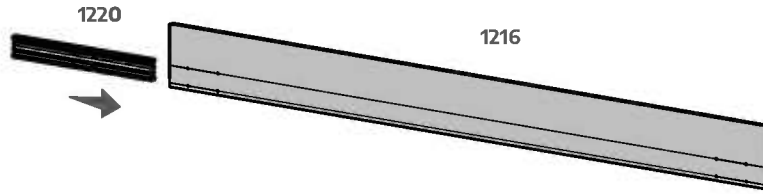
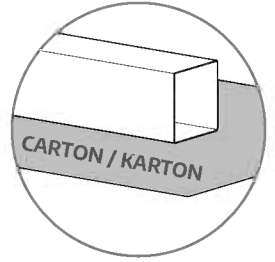
1220

x1

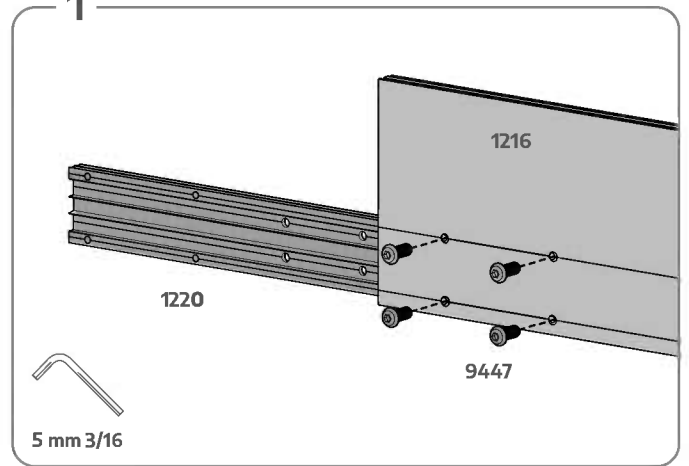


9447

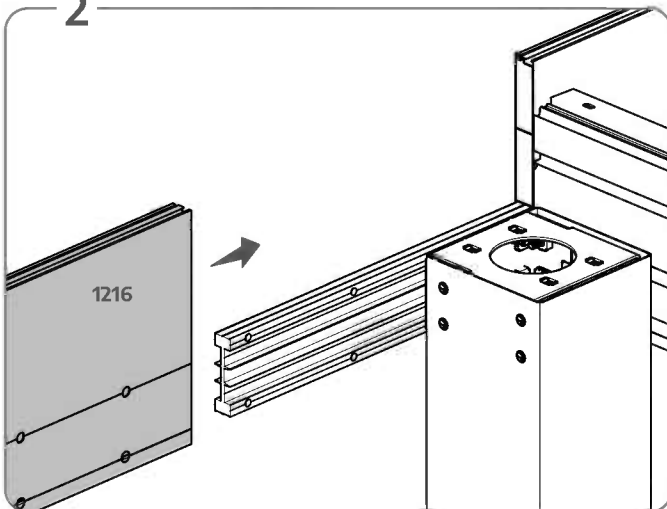
x8



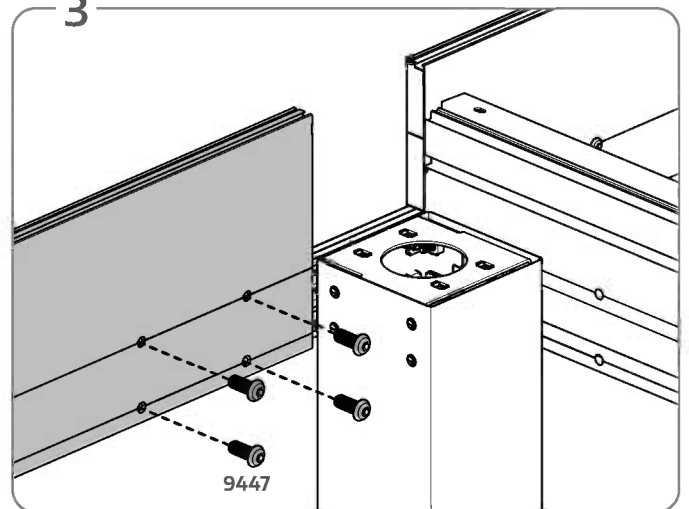
1



2



3





18/102



13 mm 1/2"

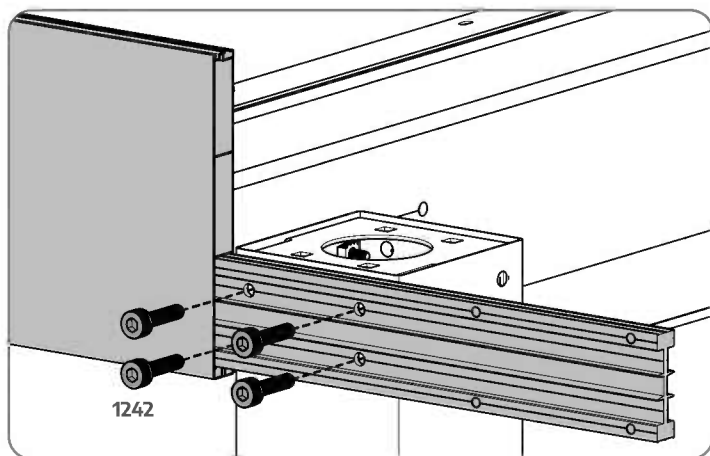
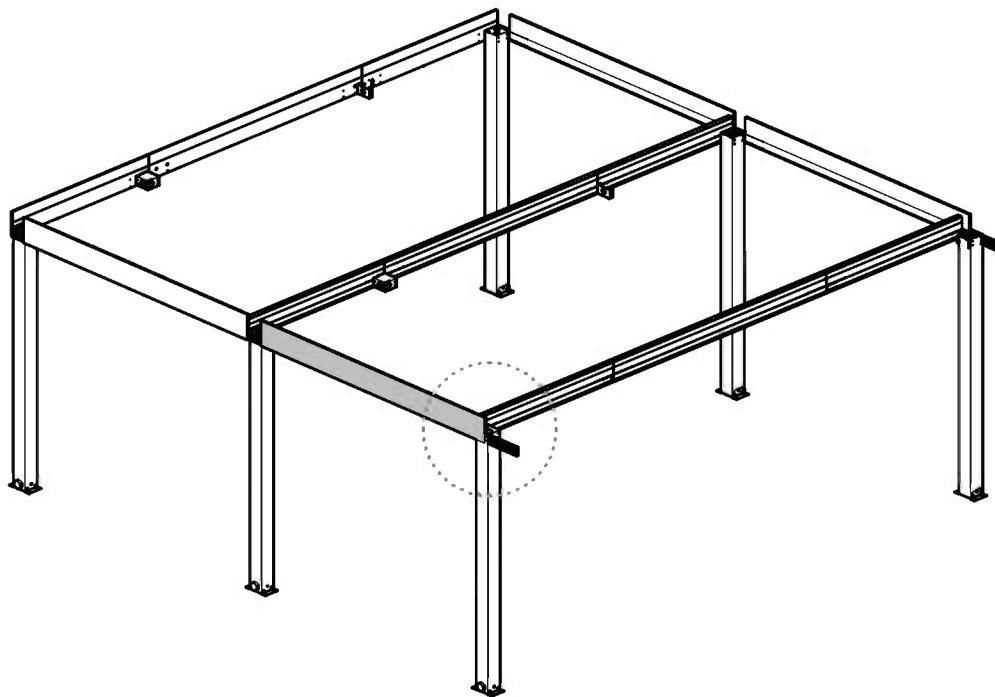


6 mm 7/32



1242

x4



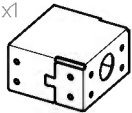


19/102



1232

x1



1330

x1



1242

x6



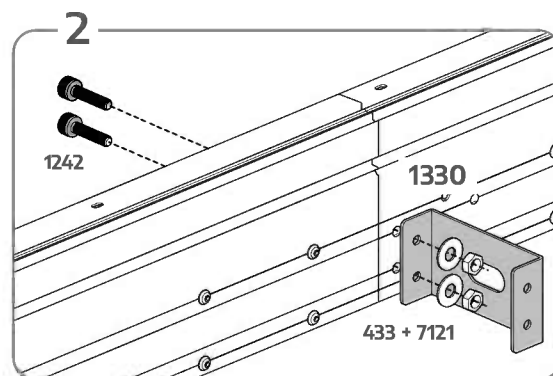
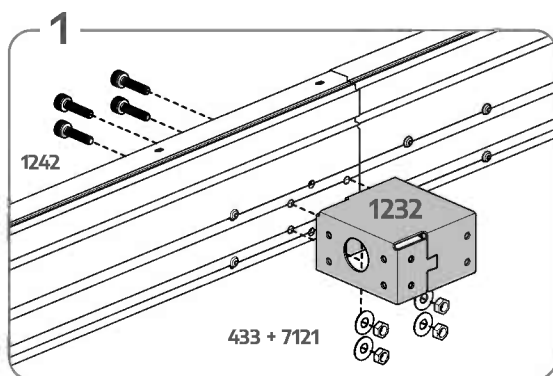
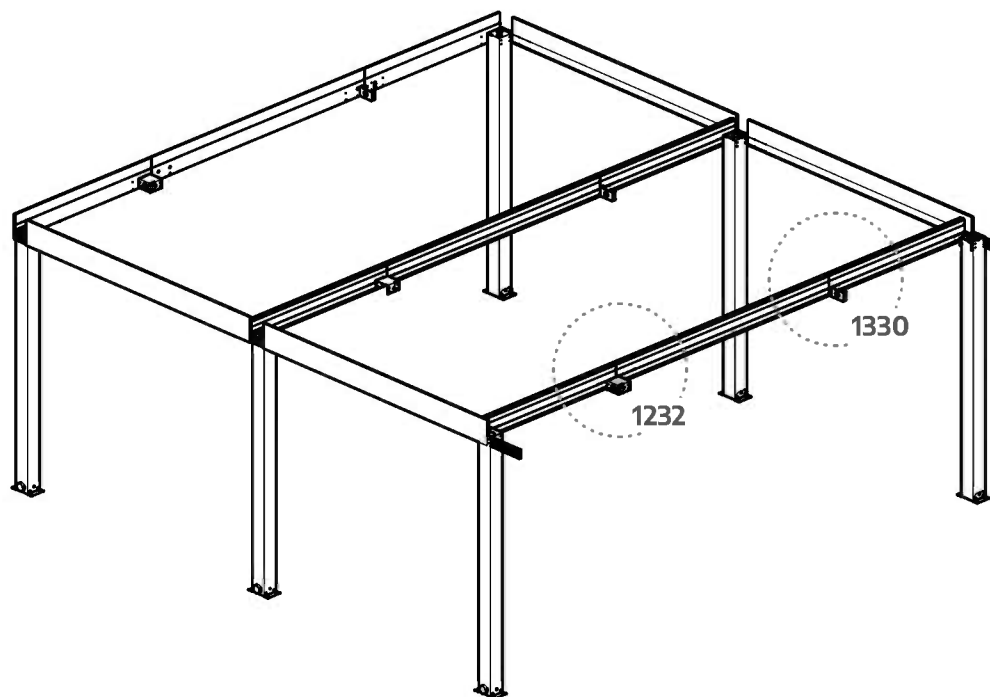
433

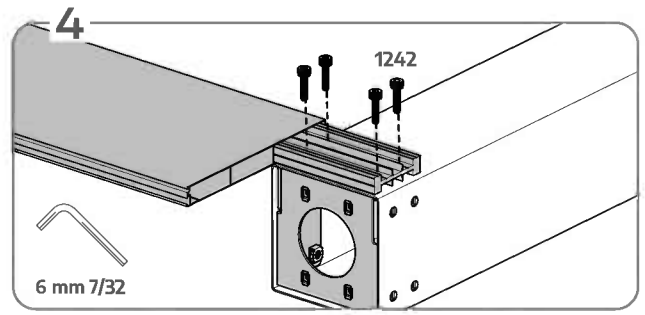
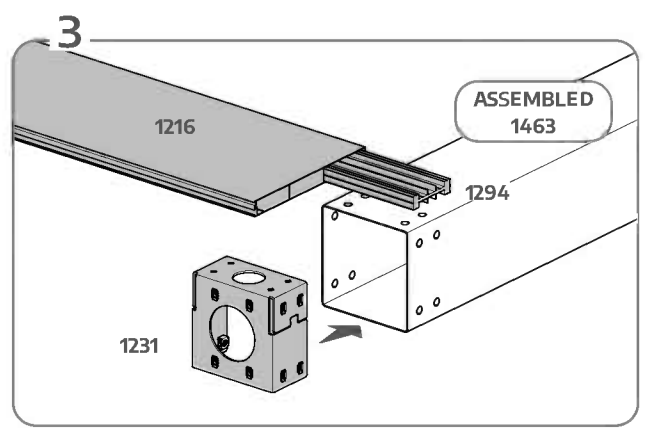
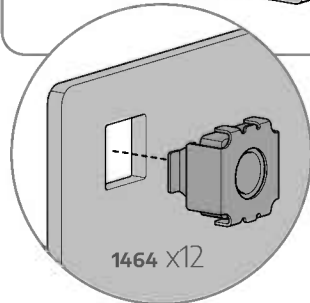
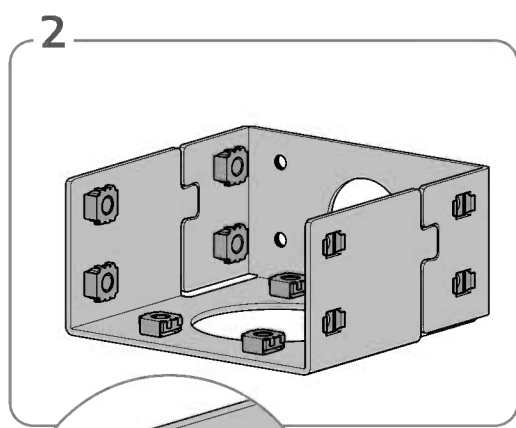
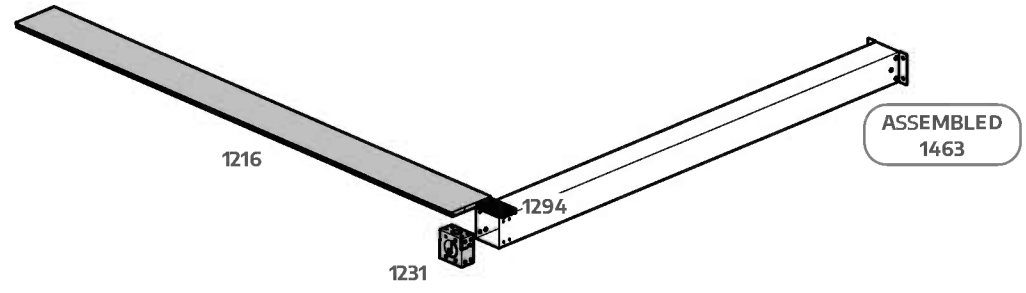
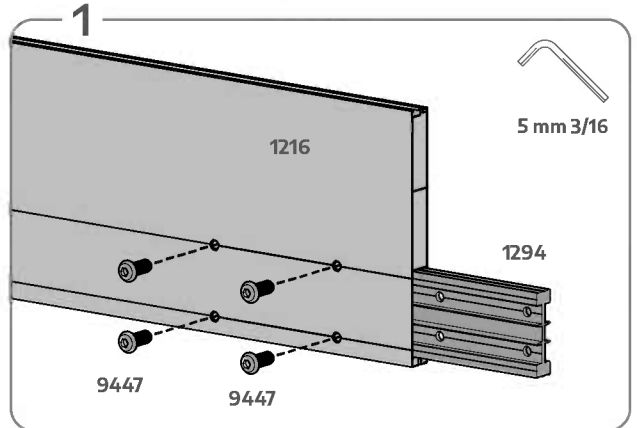
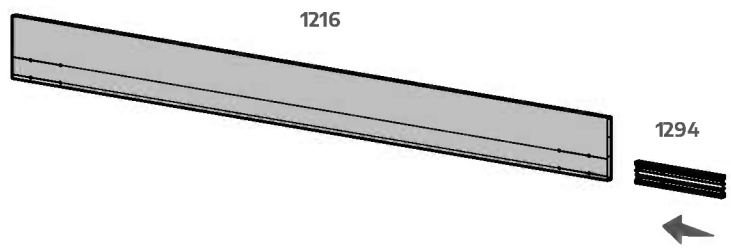
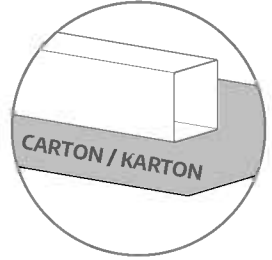
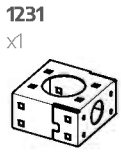
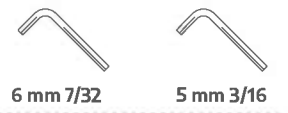
x6



7121

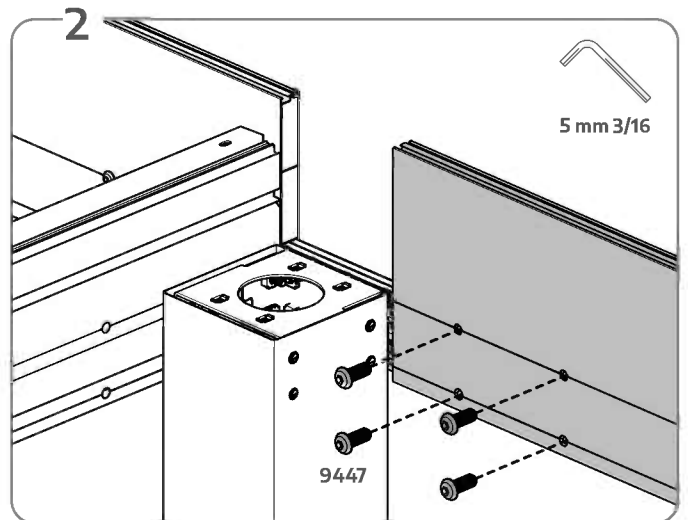
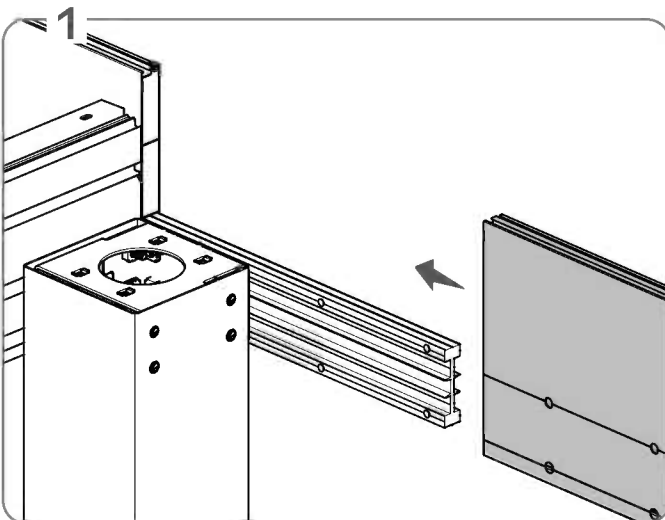
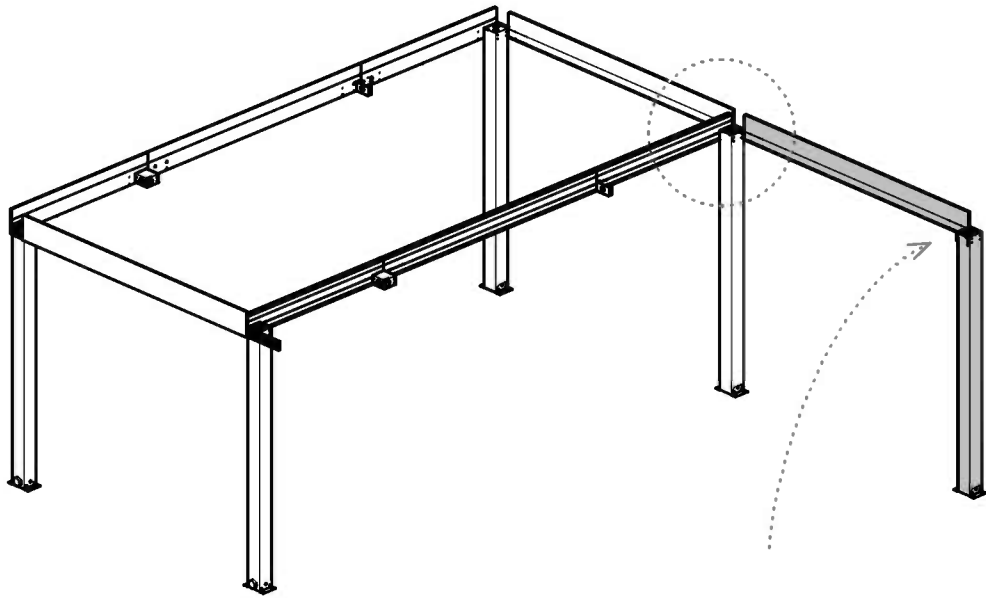
x6







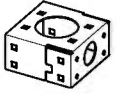
9447
x4





6 mm 7/32

1231
x1



ASSEMBLED
1214+1209

1464
x12



ASSEMBLED
1214

1242
x4



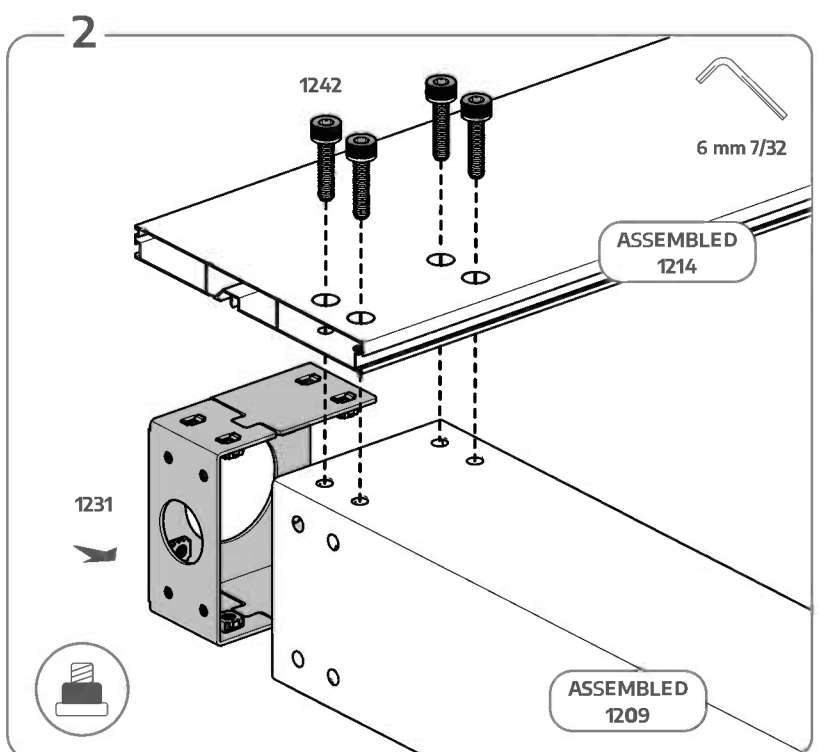
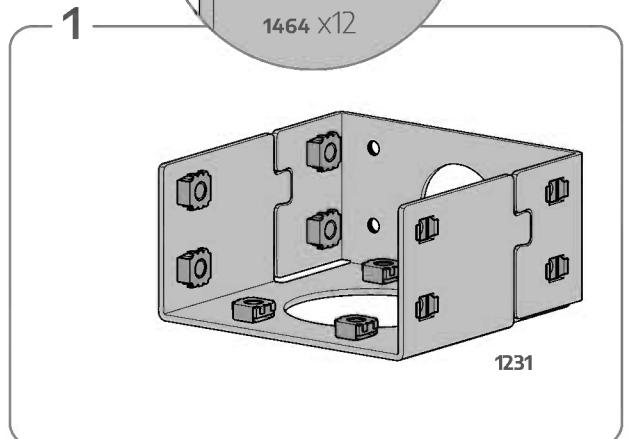
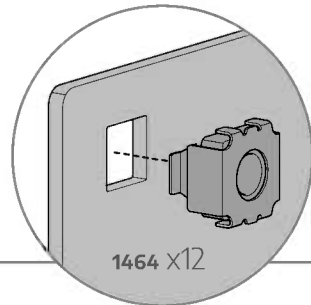
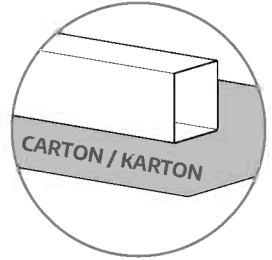
ASSEMBLED
1209

ASSEMBLED
1214

x1

ASSEMBLED
1209

x1





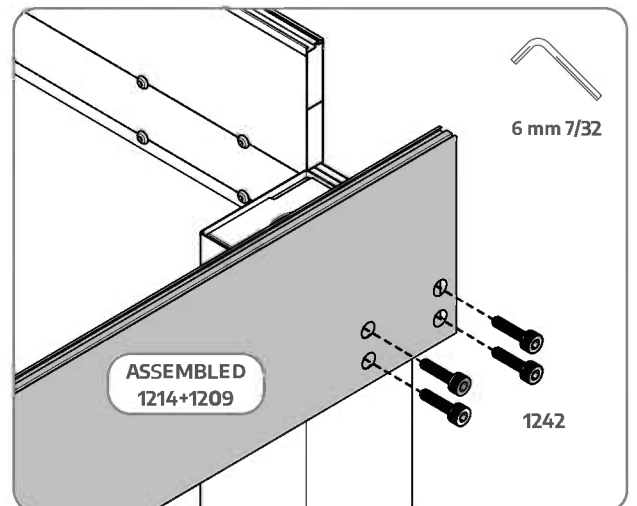
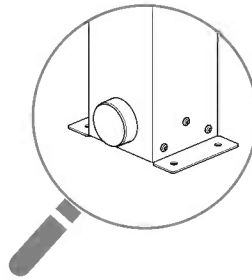
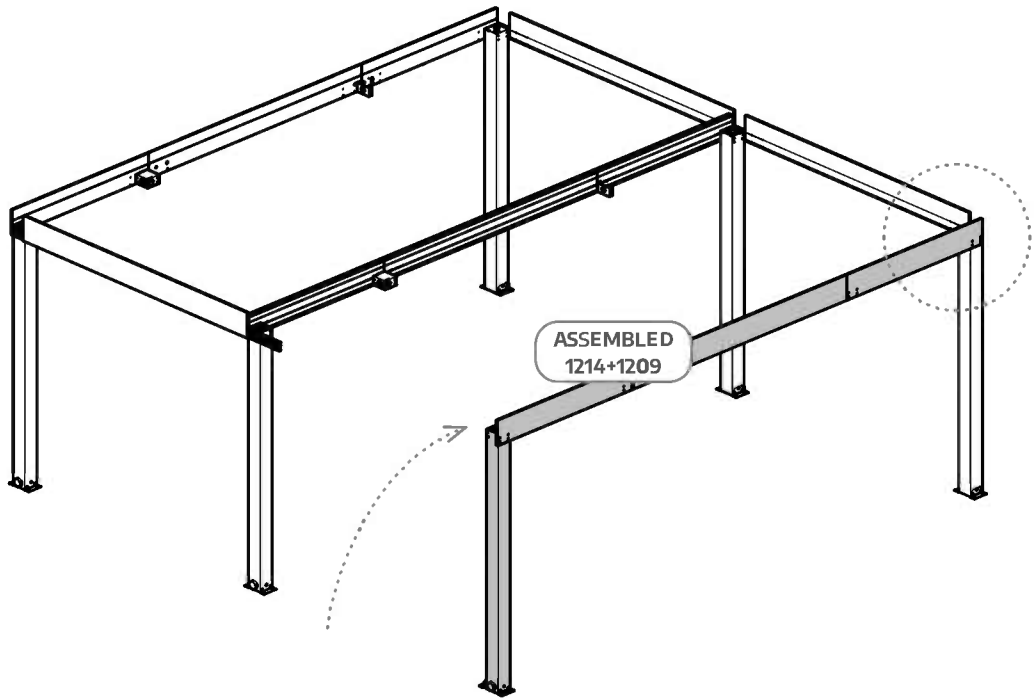
1242

x4



ASSEMBLED
1214+1209

x1



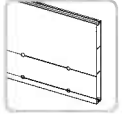
24/102



5 mm 3/16

1216

x1



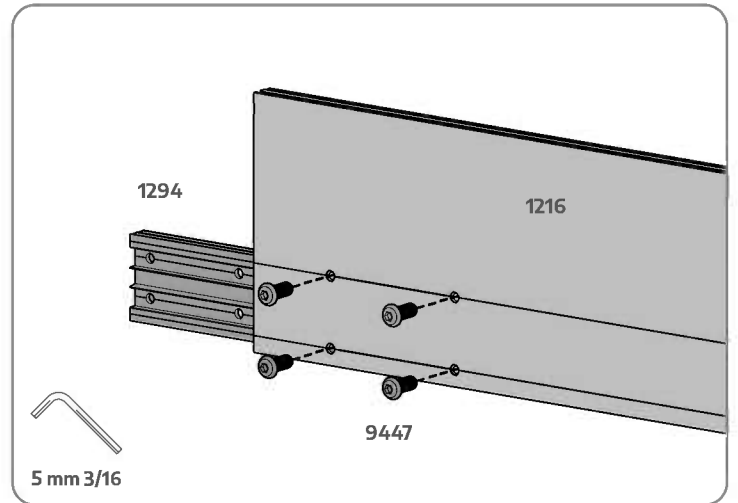
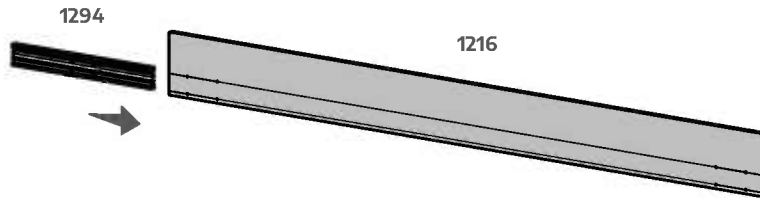
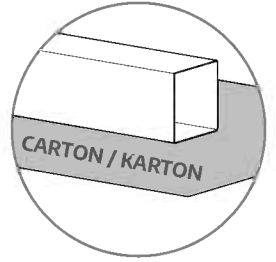
1294

x1



9447

x4

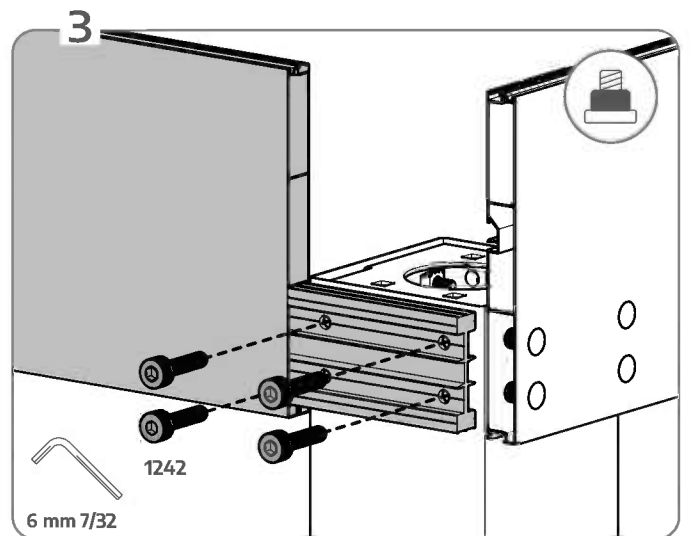
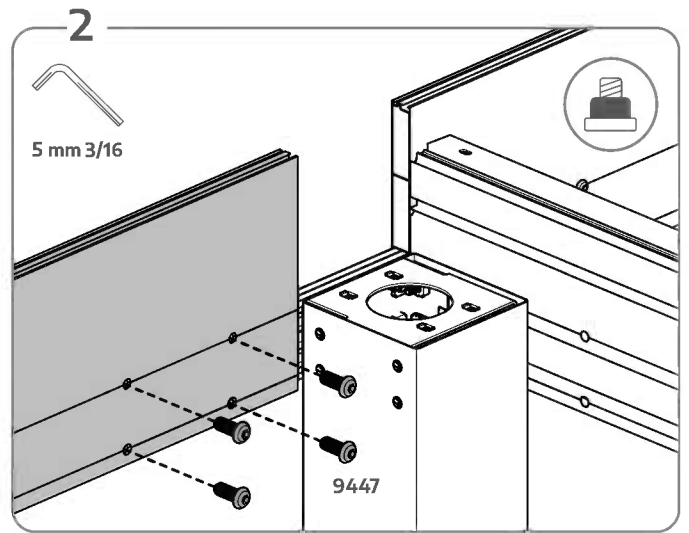
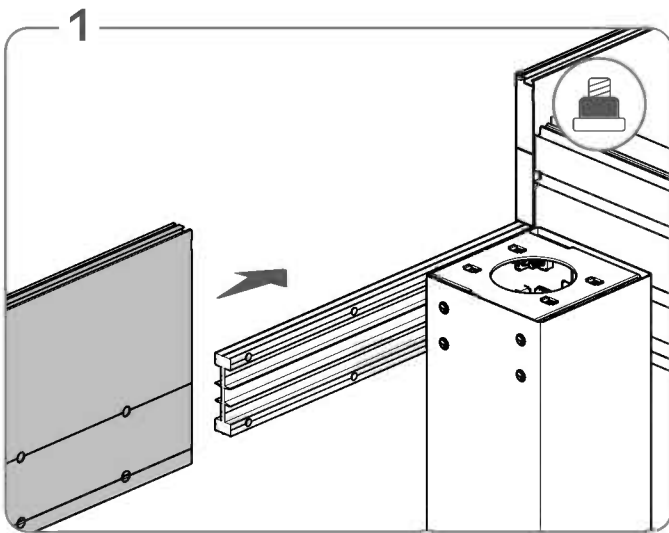
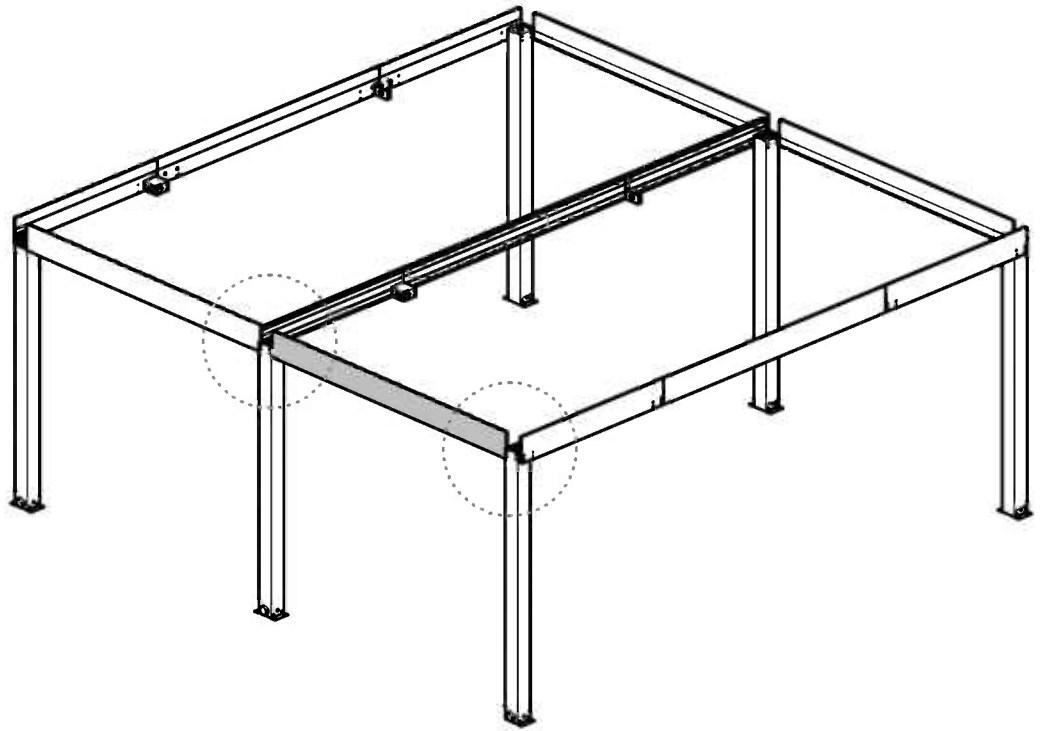




1242
x4



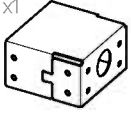
9447
x4





1232

x1



1330

x1



1242

x6



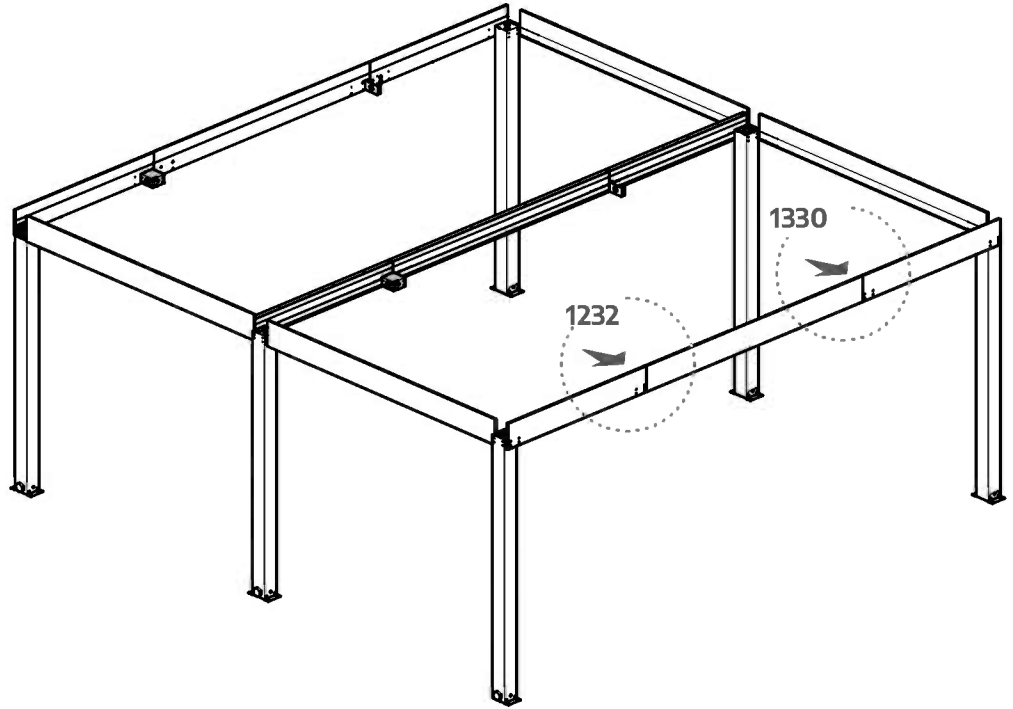
433

x6

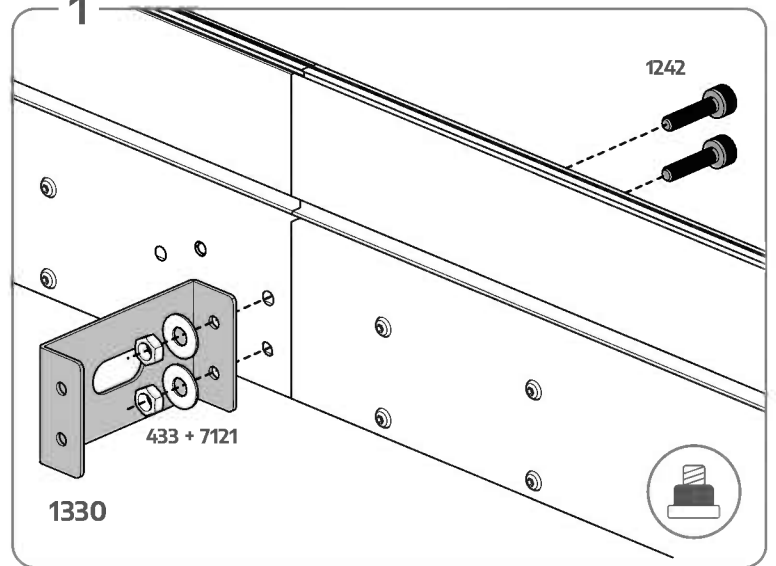


7121

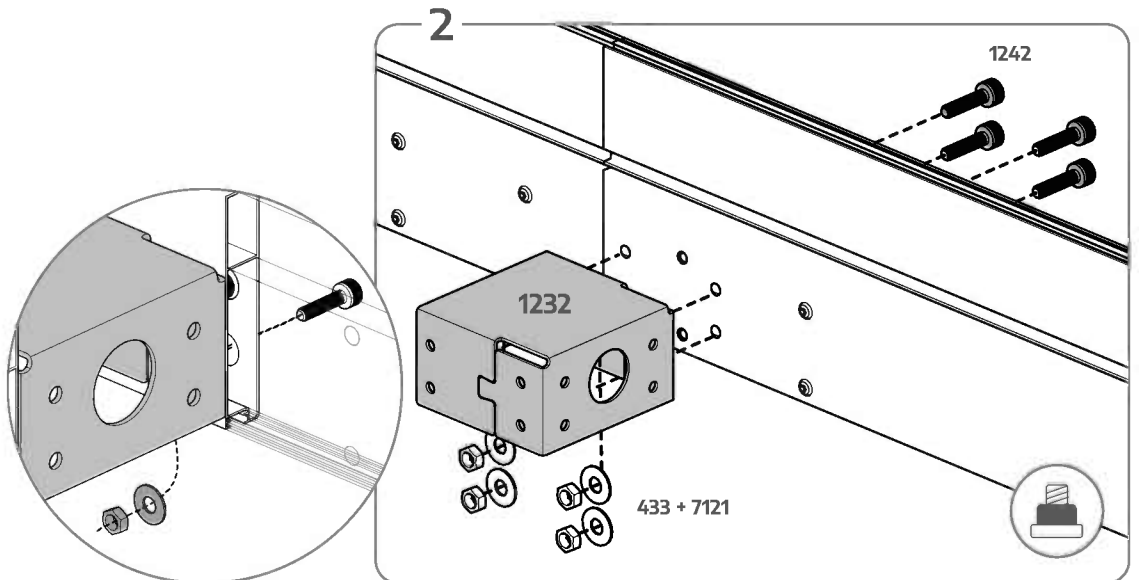
x6



1



2





13 mm 1/2"

x2

6 mm 7/32

x2

1242
x28



433
x12

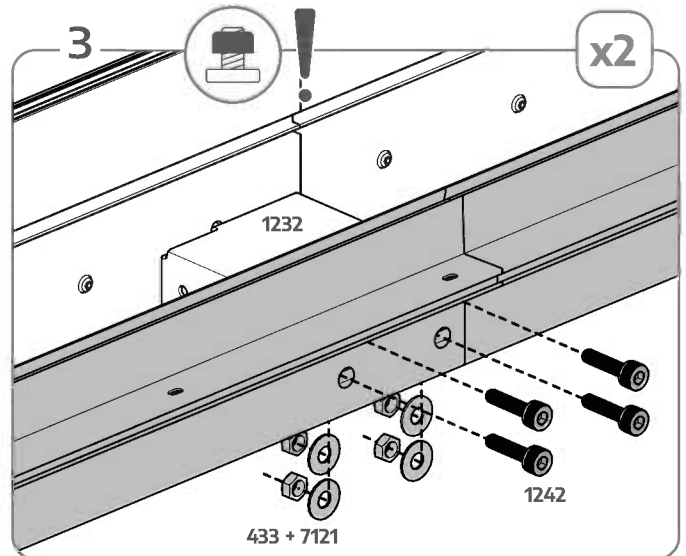
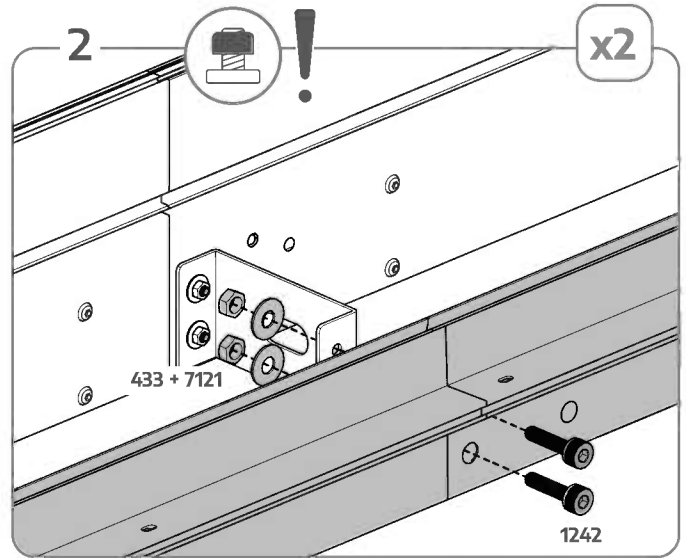
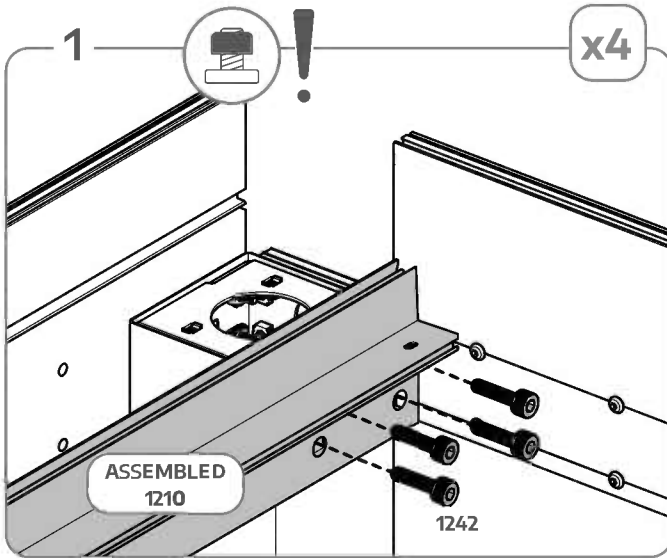
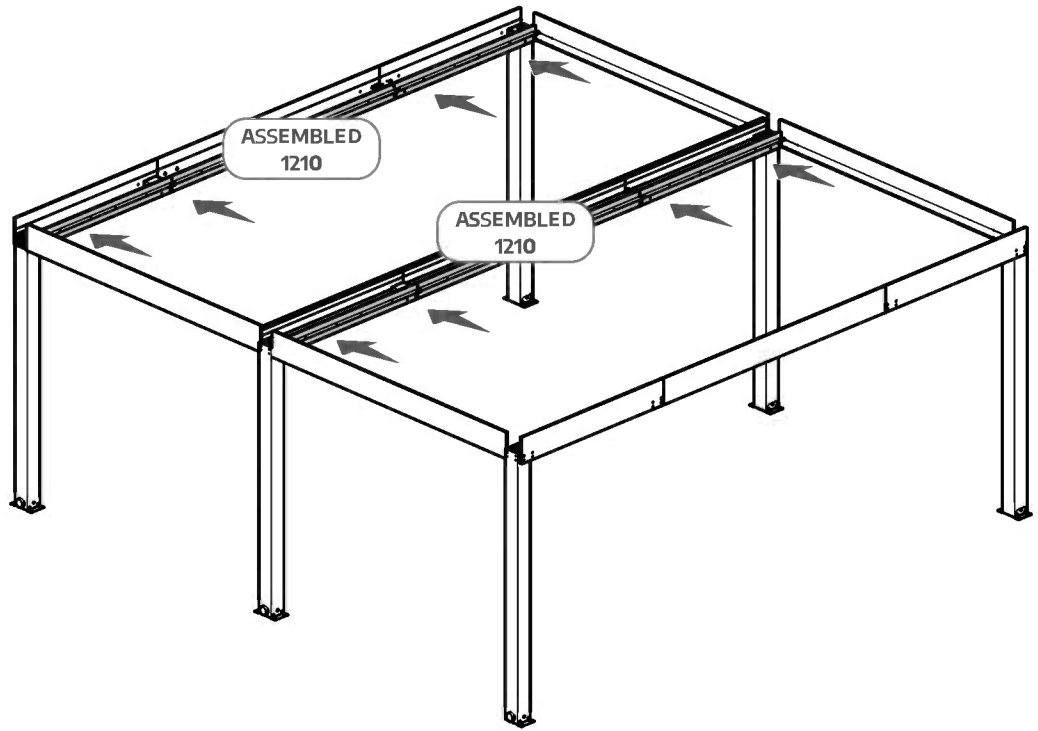


7121
x12



ASSEMBLED
1210

x2



1242	x14
433	x6
7121	x6
ASSEMBLED 1210	x1



1242
x14



433
x6

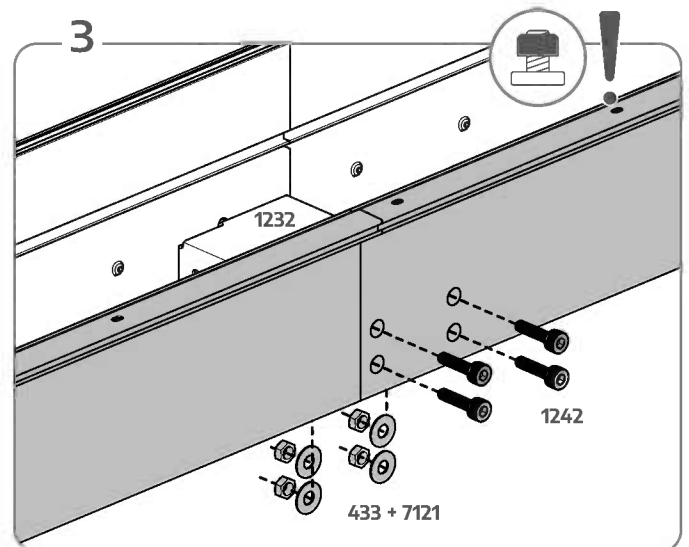
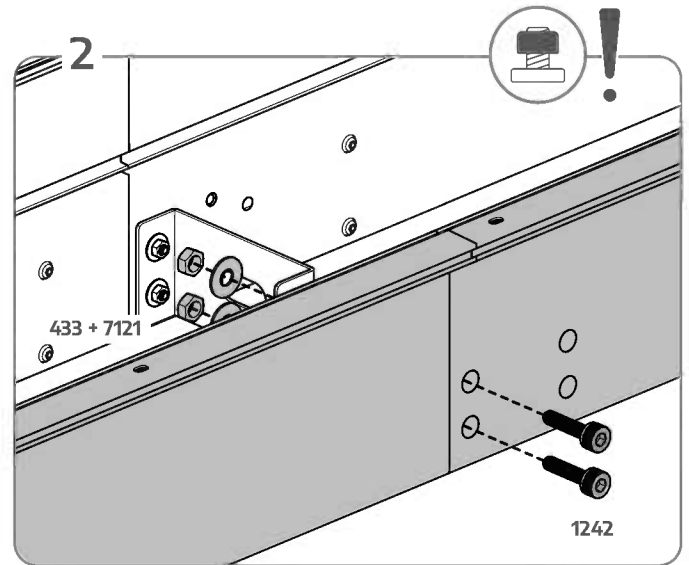
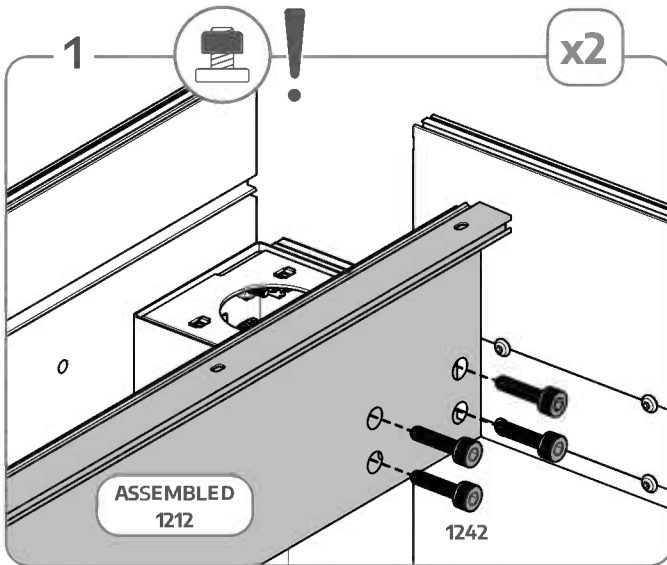
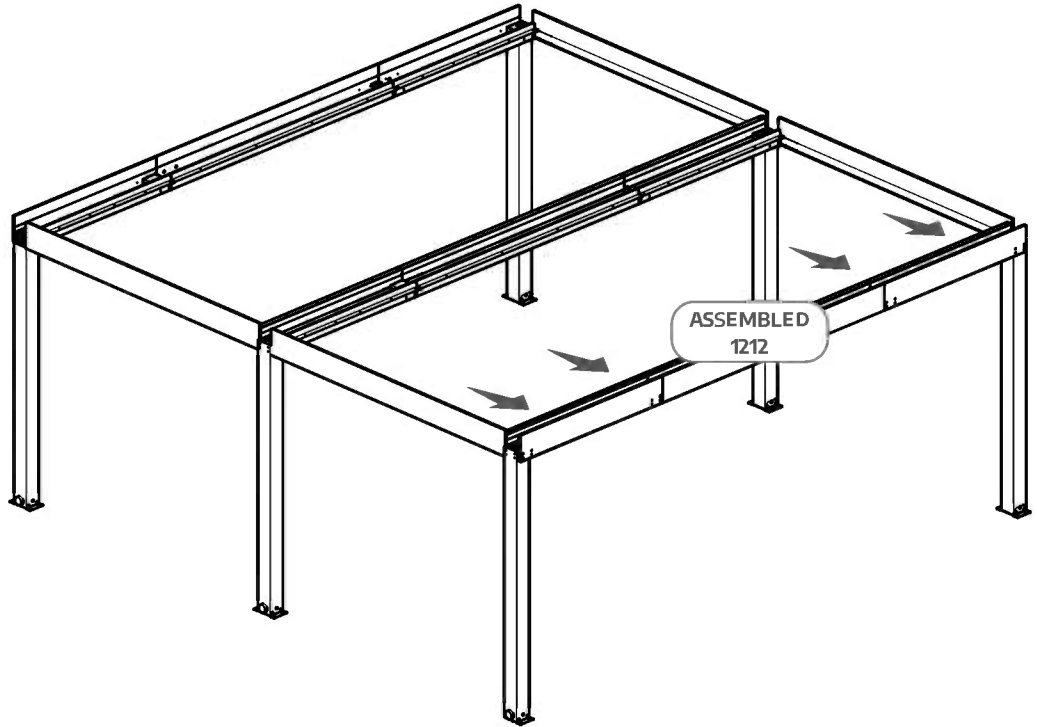


7121
x6



ASSEMBLED
1212

x1



YOU FINISHED THIS SECTION! Take a break or move on to the next part!

GUTTER ASSEMBLY

DE Rinnenmontage
FR Assemblage de la gouttière
ES Montaje del canalón
SL Montaža žlebov
SE Montering av hängrännor
CZ Montáž žlabu
NN Montering av takrenne
FI Rästaskourun kokoonpano

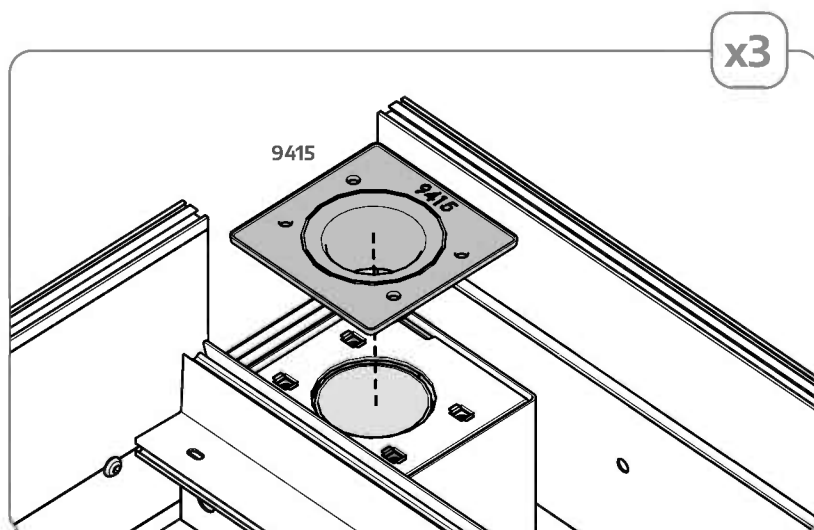
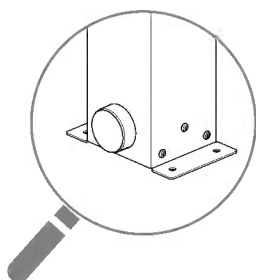
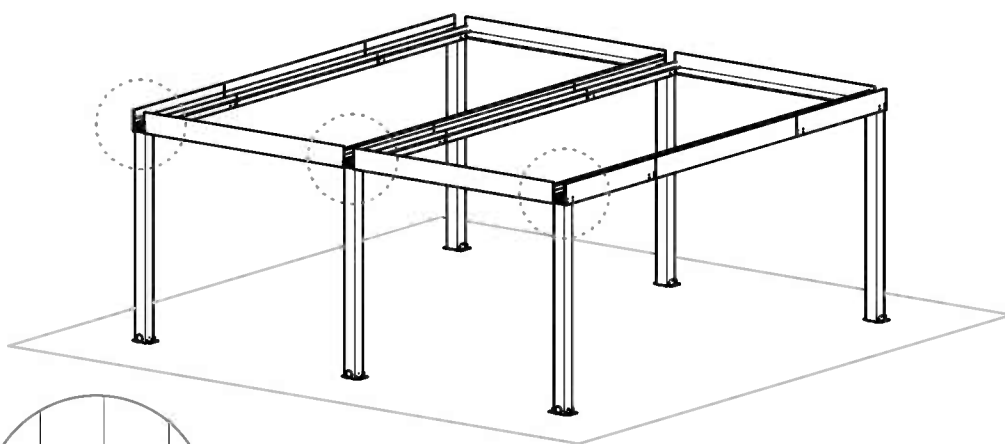
IT Montaggio della grondaia
DK Montering af tagrende
NL Gootmontage
SK Montáž žlabu
ET Renni kokkupanek
HU Ereszcsatorna szerelvény
PL Montaż rynny
RU Сборка желоба

LAT Notekcaurules montāža
LIT Latakų surinkimas
HR Unutarnji sklop oluka
RO Montaža oluka
BG Монтаж на улукa
PT Montagem da caleira
HE הרכבת מרוב

29/102



9415
x3



1223
x6



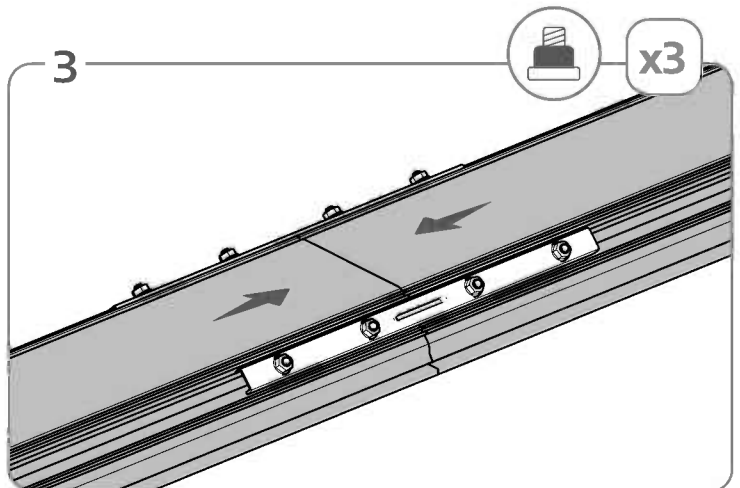
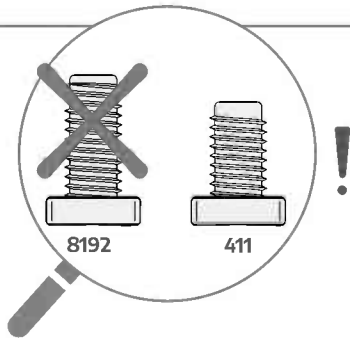
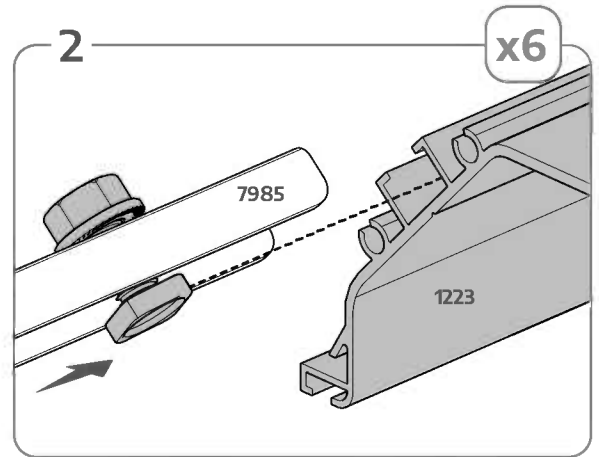
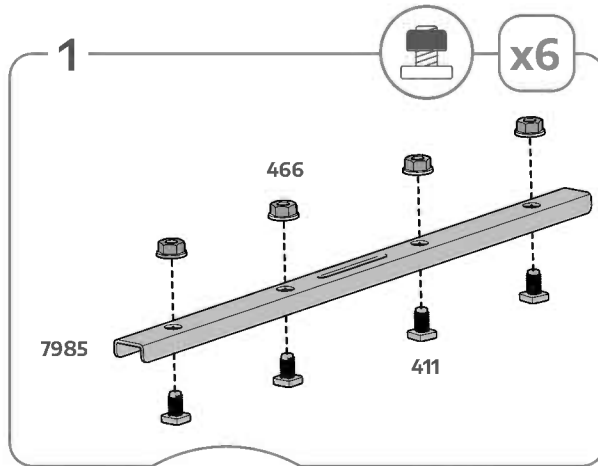
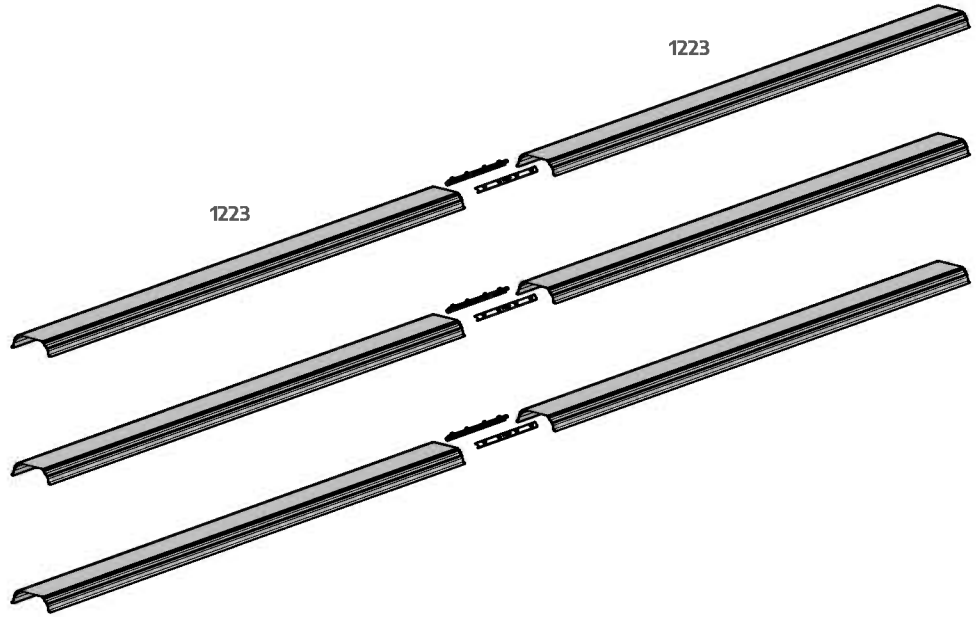
7985
x6



411
x24

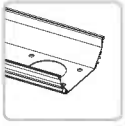


466
x24



1223	x2
7985	x2
466	x8
411	x8

1222
x3



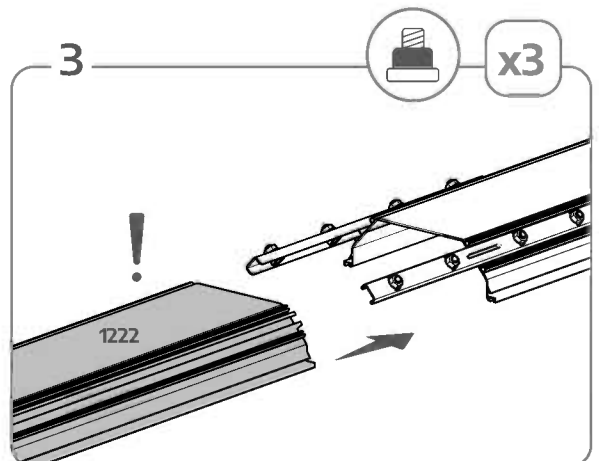
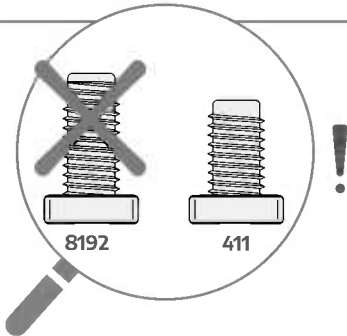
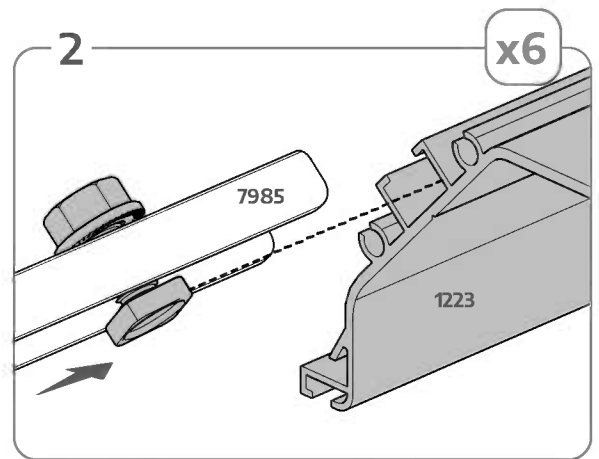
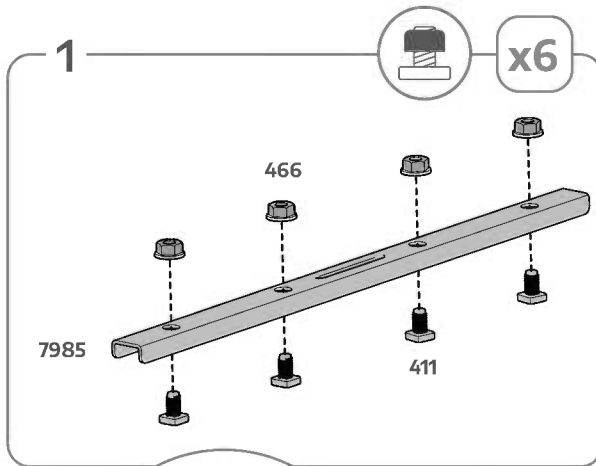
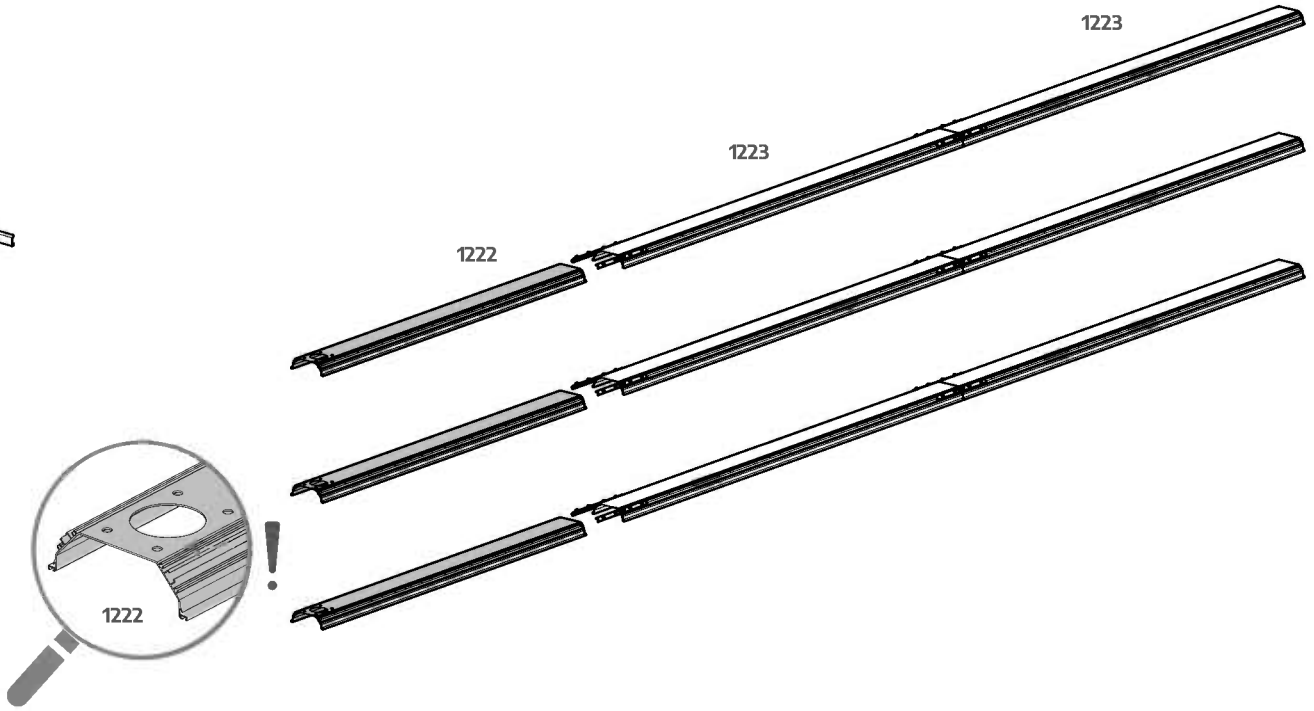
7985
x6



411
x24



466
x24



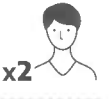
1222	x1
7985	x2
466	x8
411	x8



5 mm 3/16



x2



x2

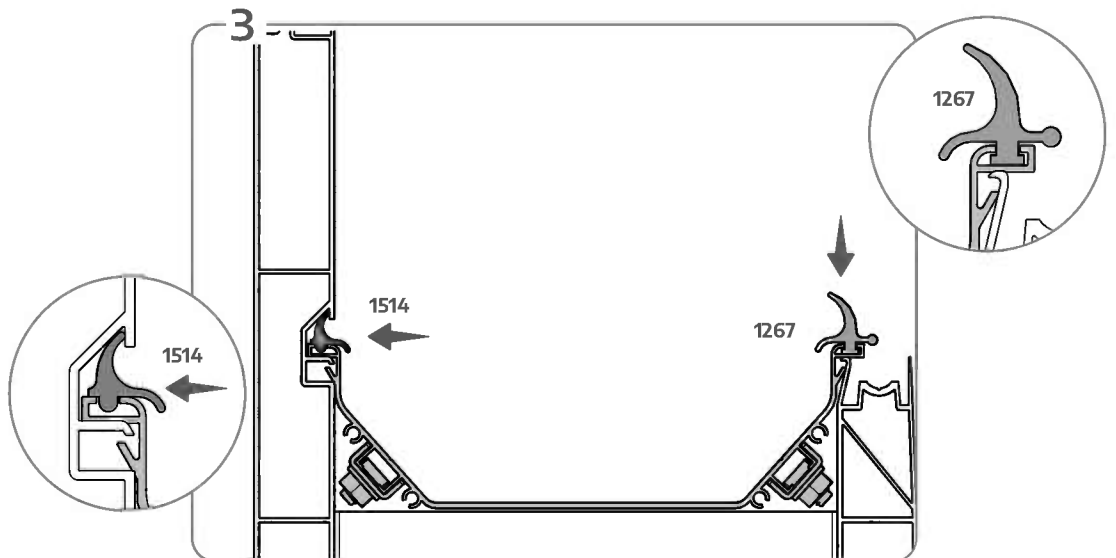
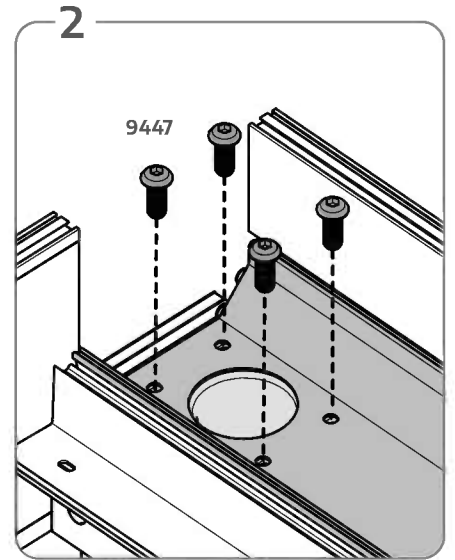
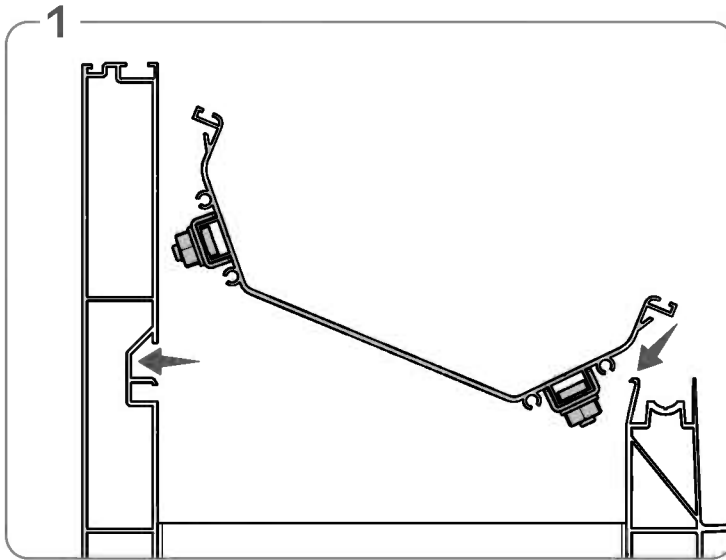
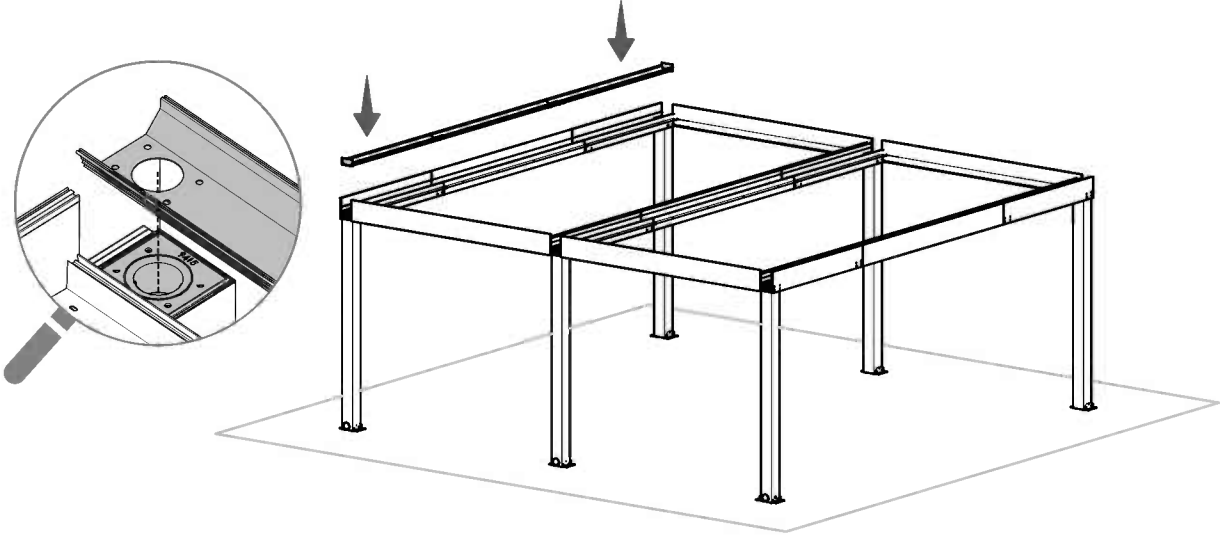
9447
x4



1267
x1



1514
x1

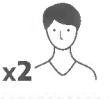




5 mm 3/16



x2



x2

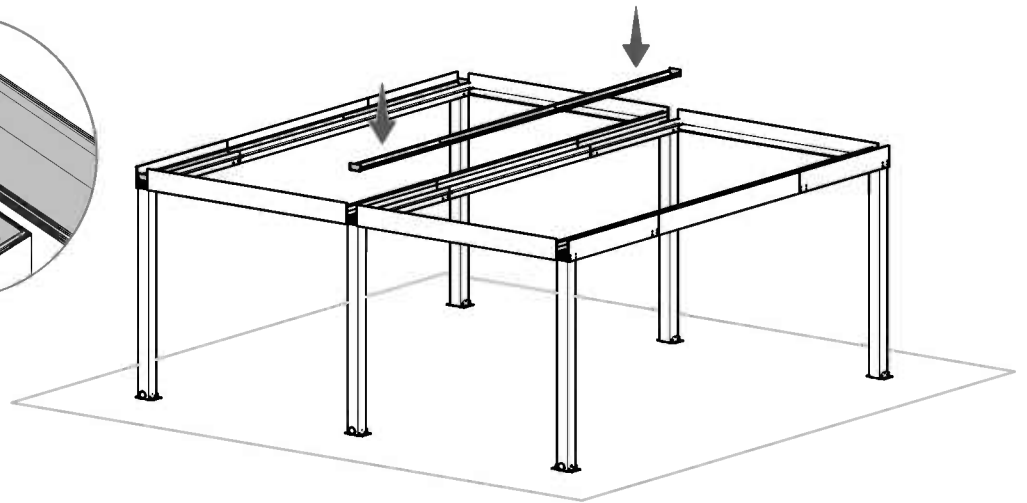
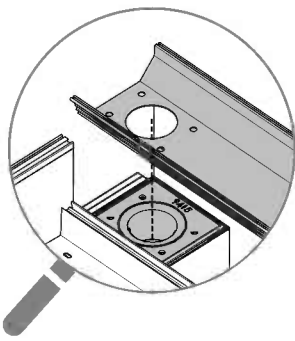
9447
x4



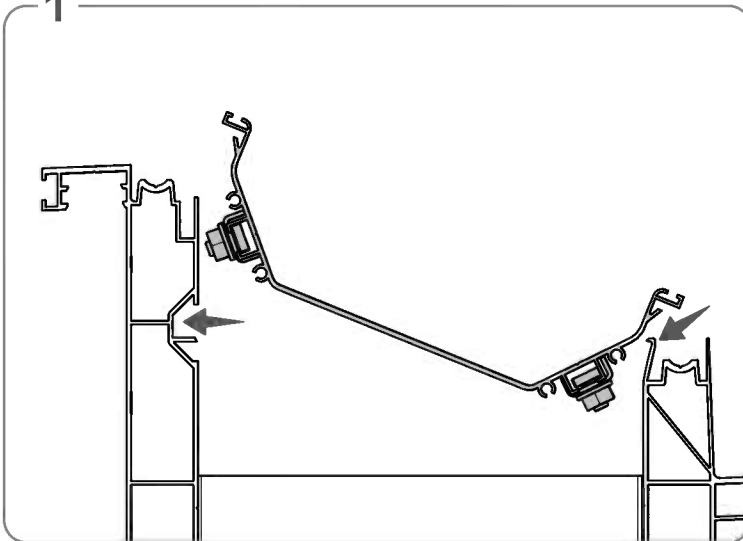
1267
x1



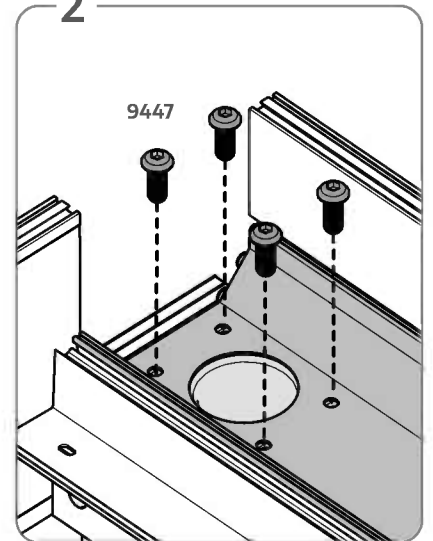
1514
x1



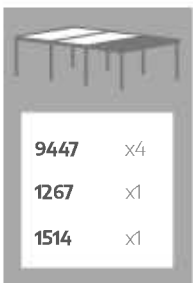
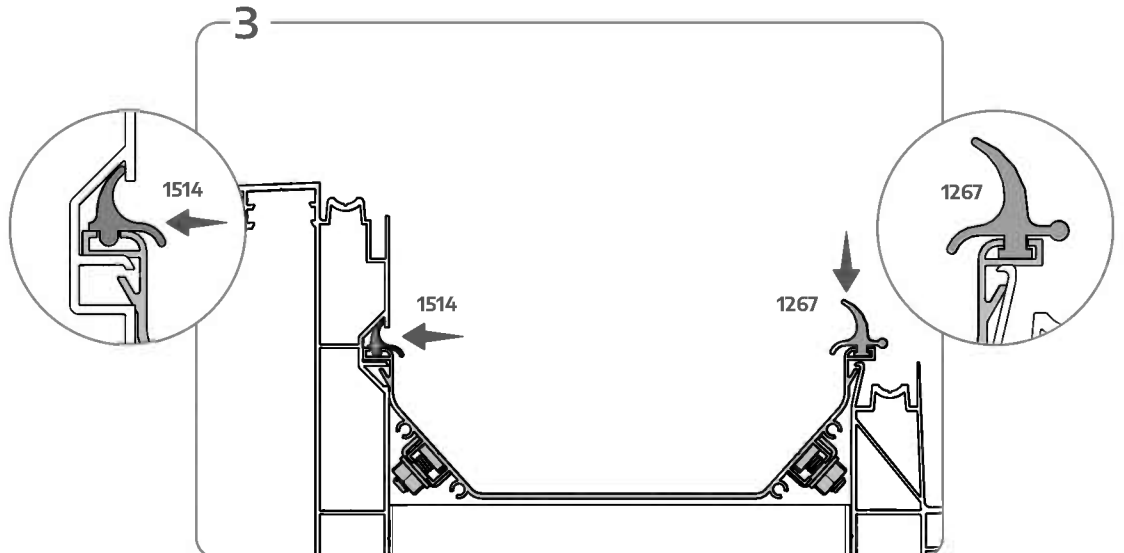
1



2



3

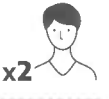




5 mm 3/16



x2

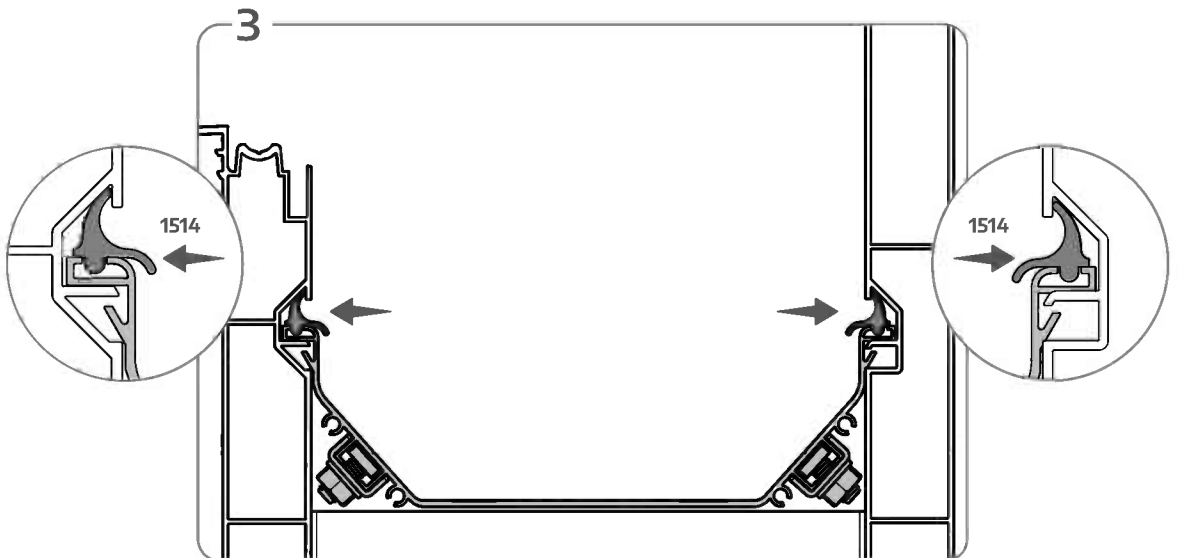
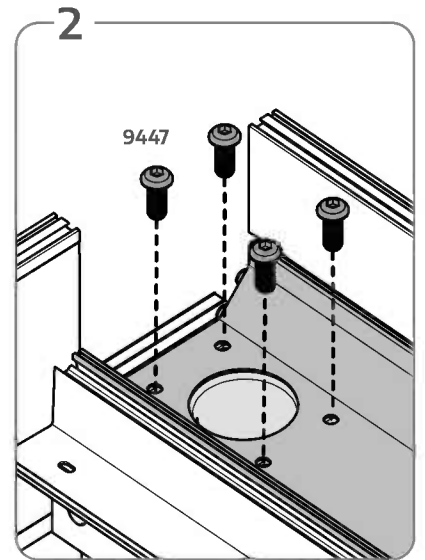
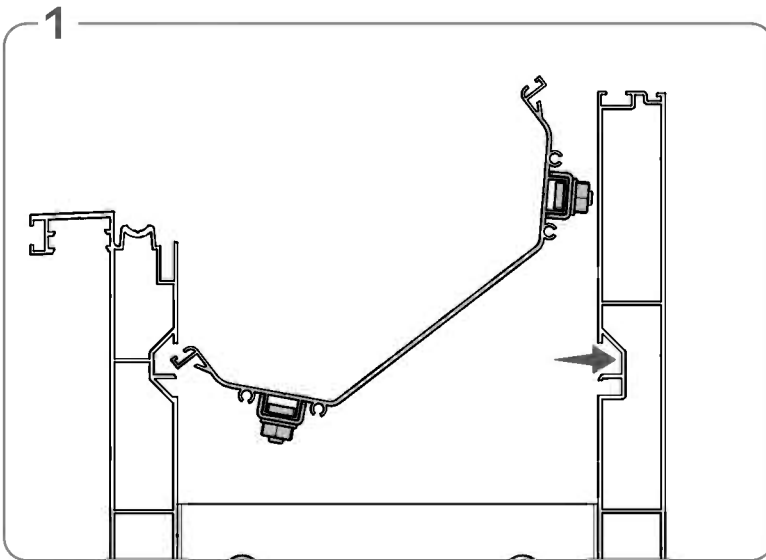
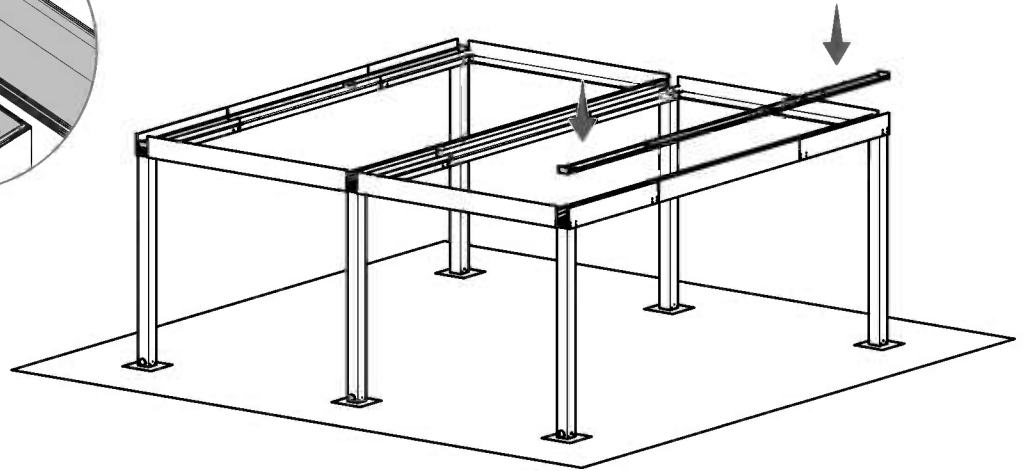
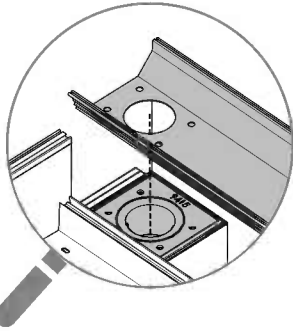


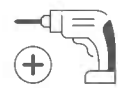
x2

9447
x4



1514
x2

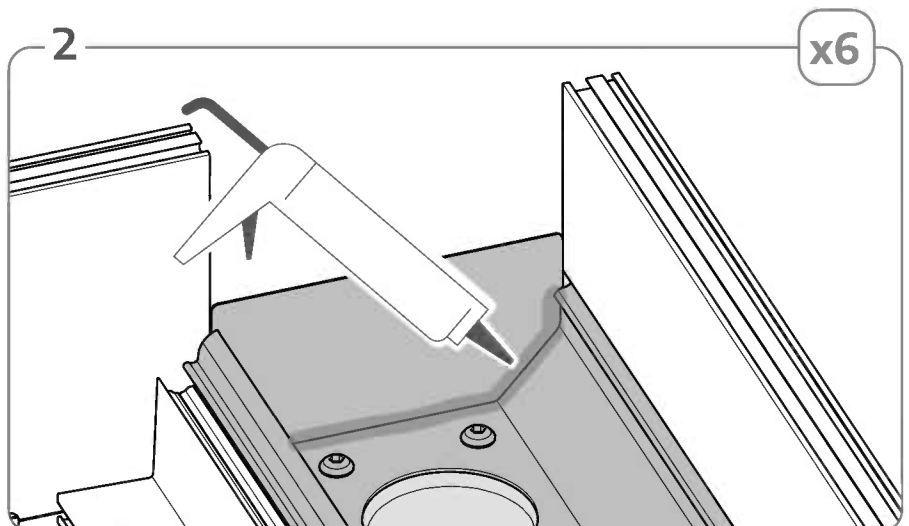
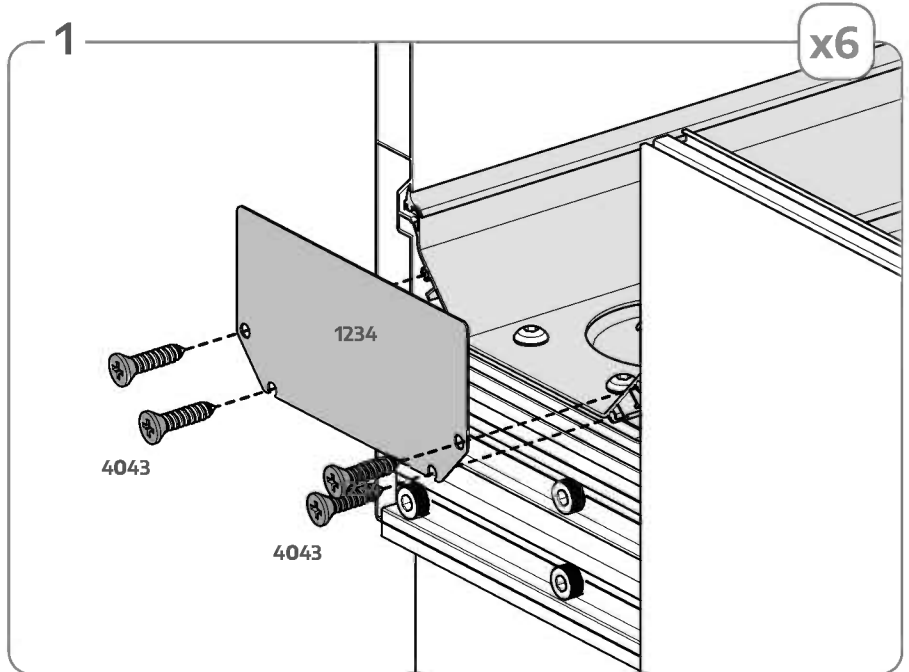
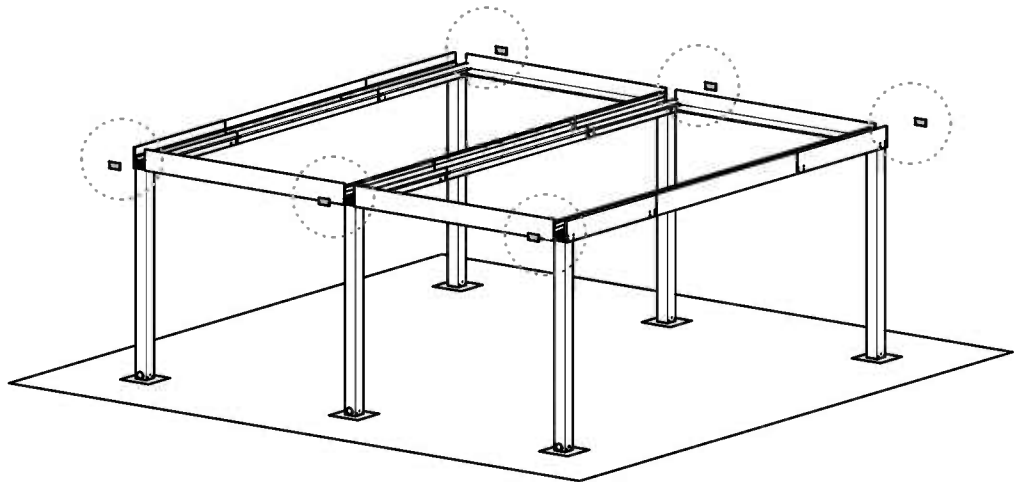




1234
x6

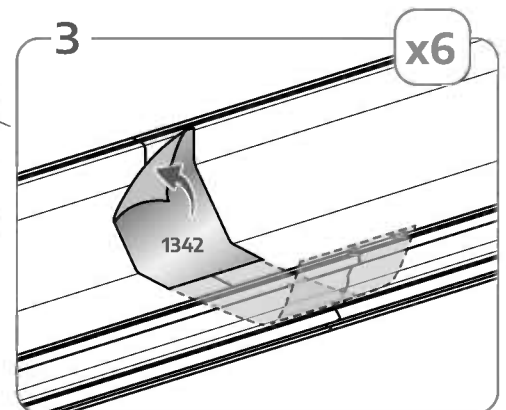
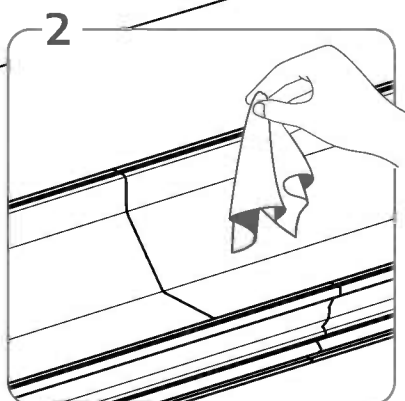
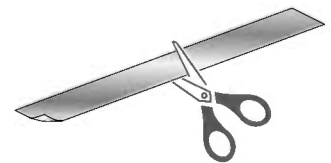
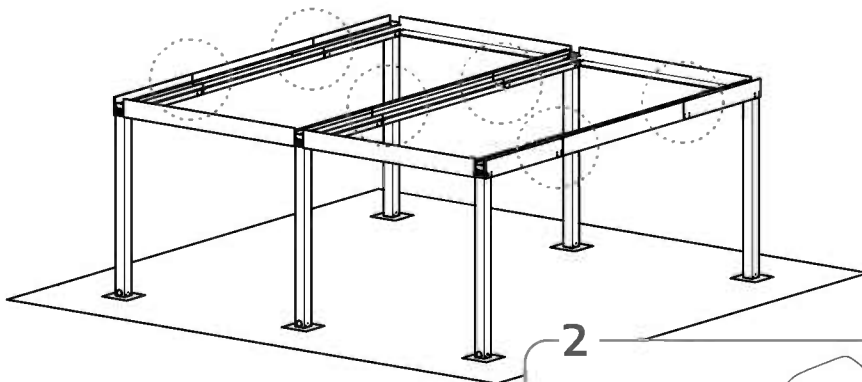
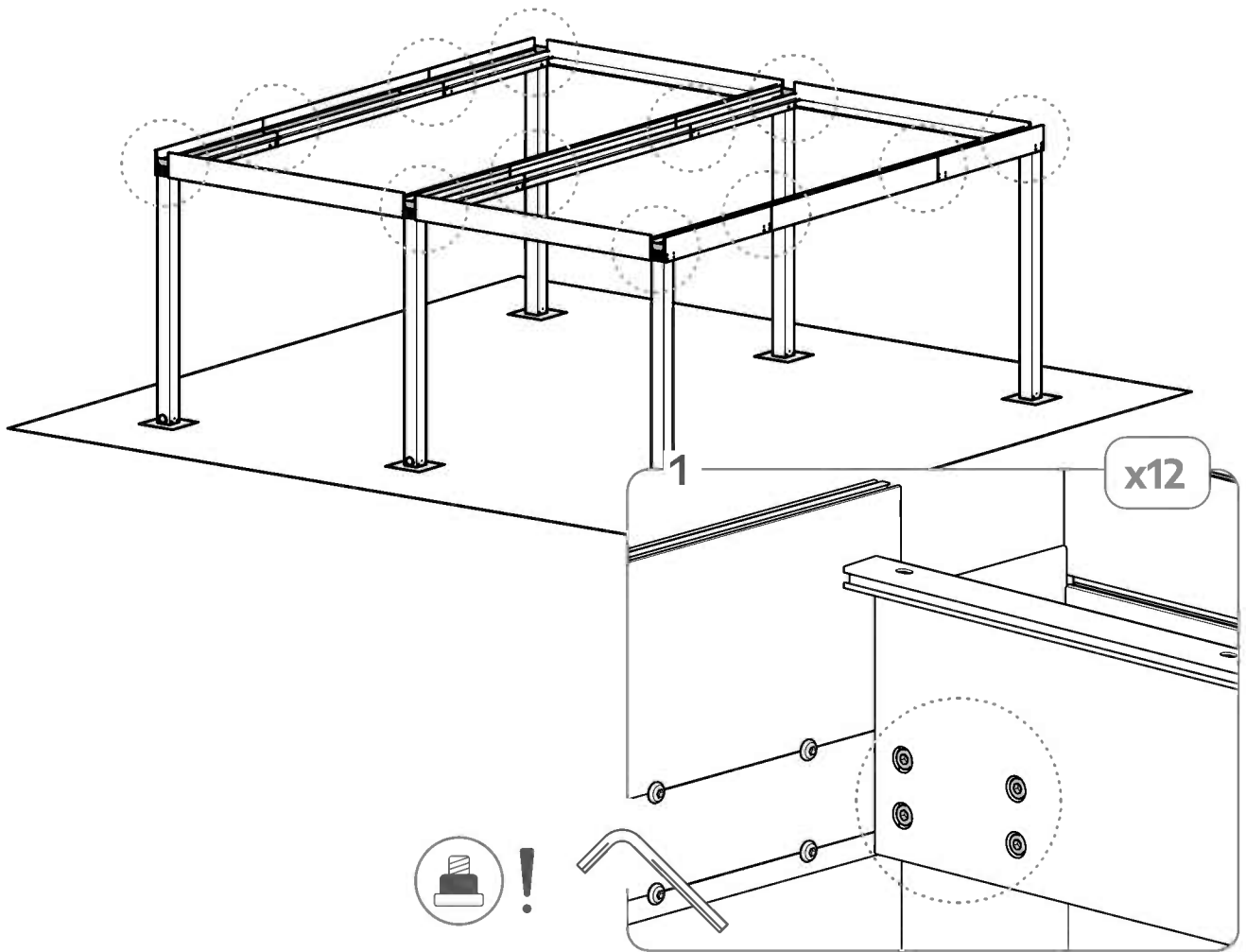


4043
x24





1342
x3



YOU FINISHED THIS SECTION! Take a break or move on to the next part!

ROOF ASSEMBLY

DE Montage des Dachs
 FR Assemblage du Toit
 ES Montaje del techo
 SL Sestavljanje strehe
 SE Montering av taket
 CZ Montáž střechy
 NN Montering av tak
 FI Katon kokoaminen

IT Assemblaggio del Tetto
 DK Samling af taget
 NL Montage dak
 SK Montáž strechy
 ET Katuse montaaž
 HU Tetőszerelvény
 PL Montaż dachu
 RU Сборка крыши

LAT Jumta montāža
 LIT Stogo Surinkimas
 HR Montaža krova
 RO Ansamblul acoperișului
 BG Сглобяване на покрива
 PT Montagem do telhado
 HE הרכבת הגג

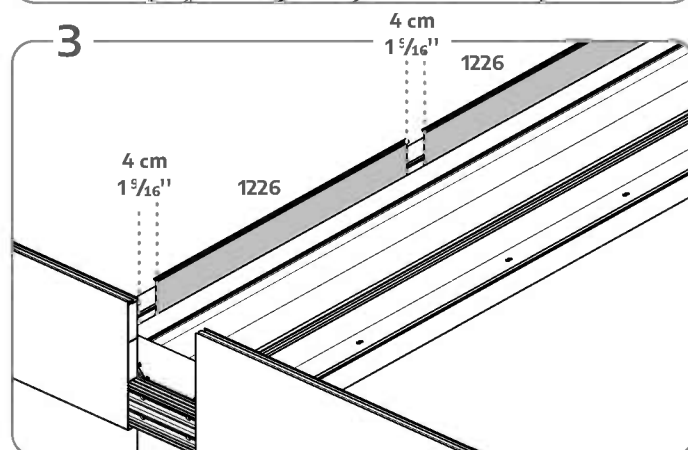
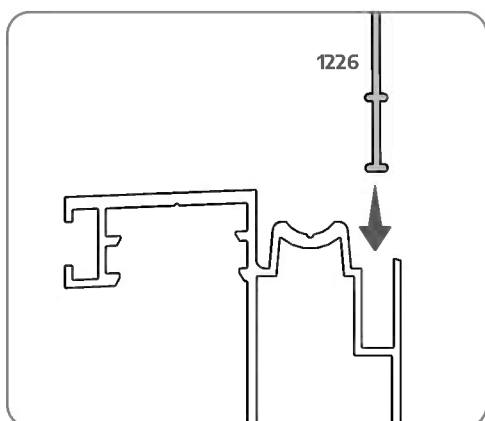
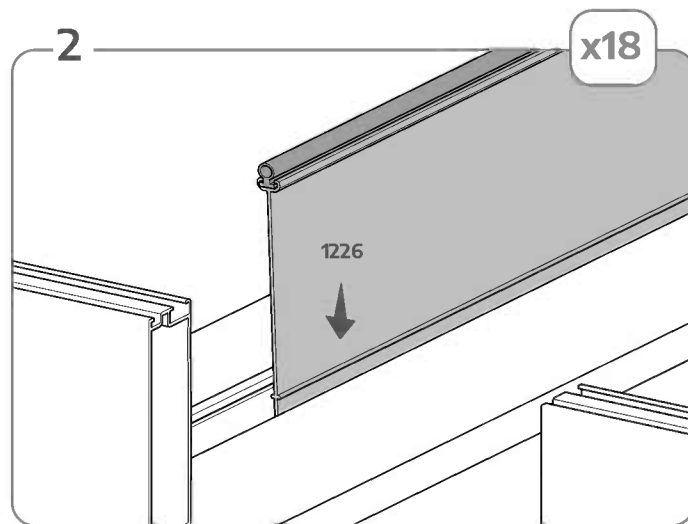
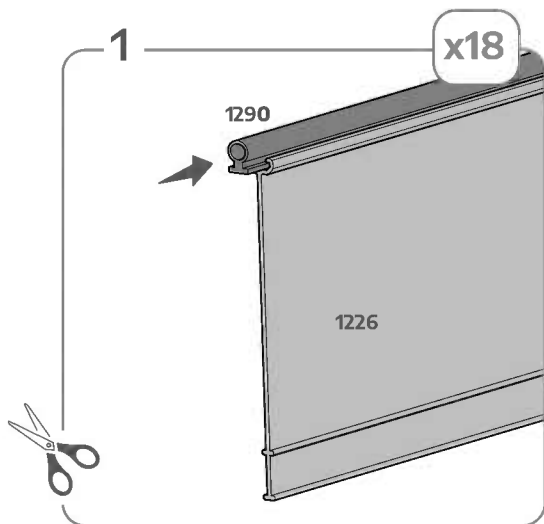
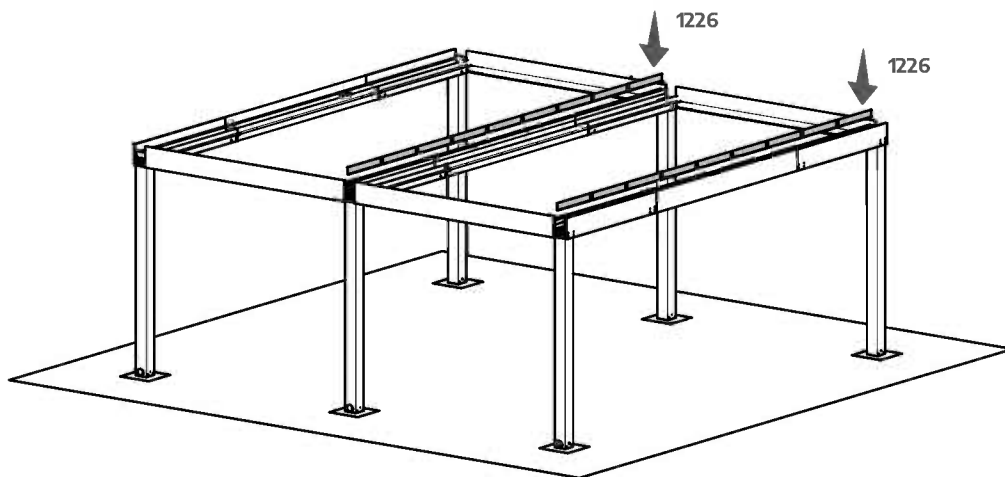
37/102



1226
x18



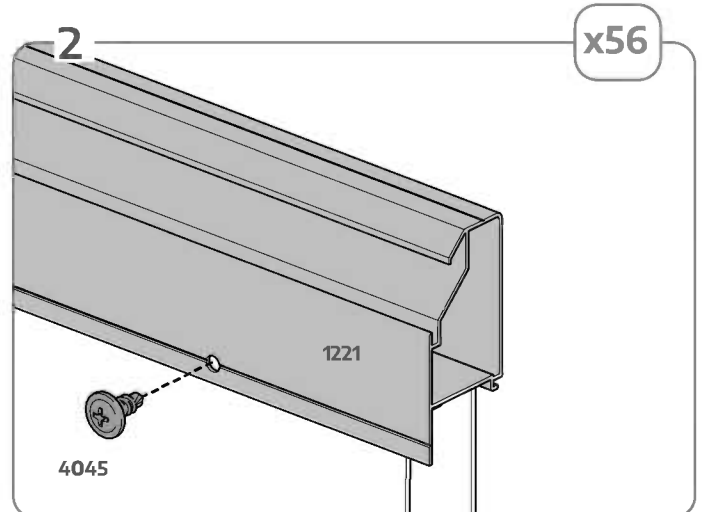
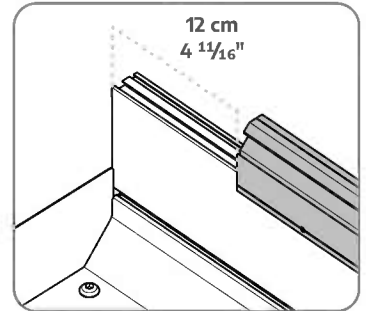
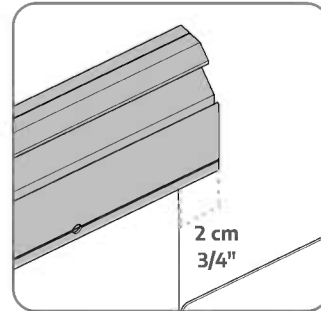
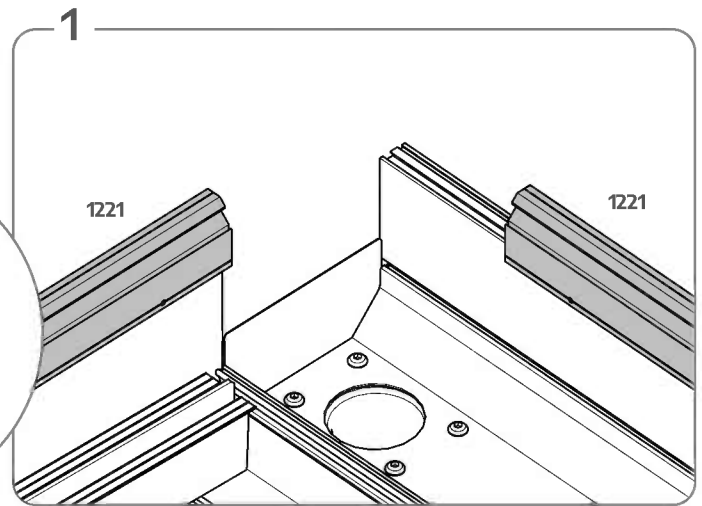
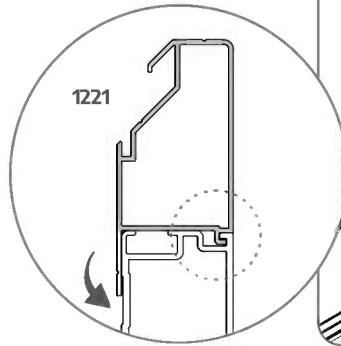
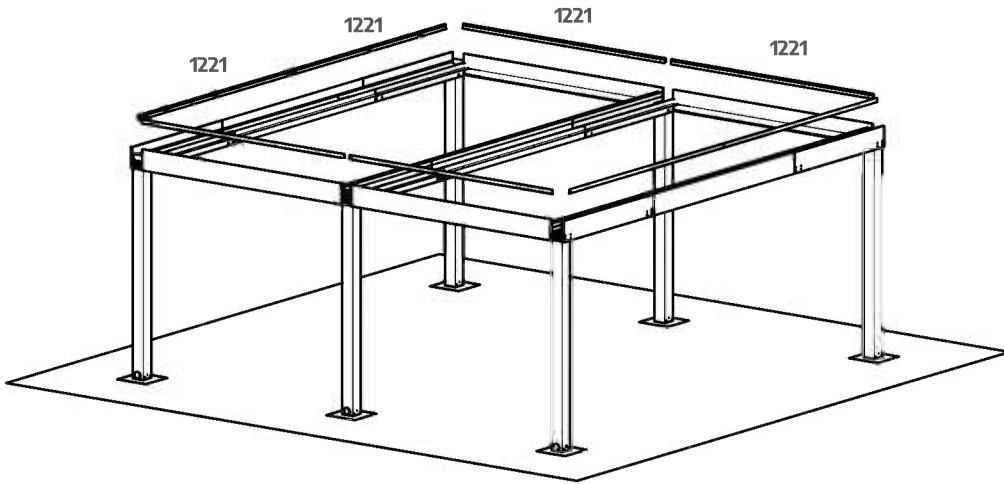
1290
x2



1221
x8

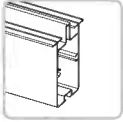


4045
x56





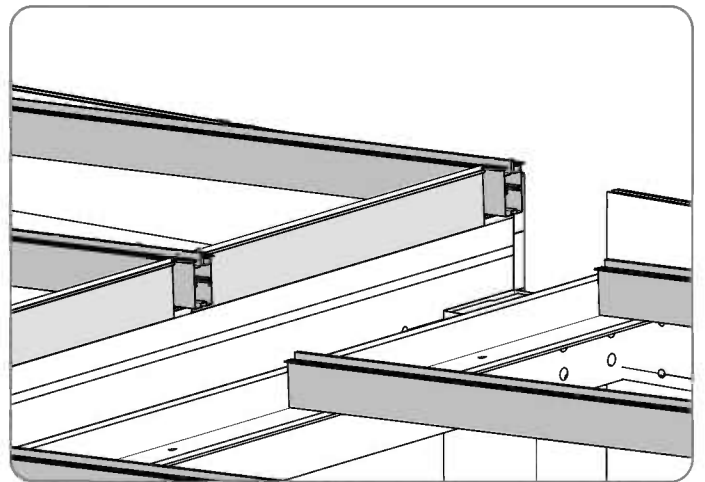
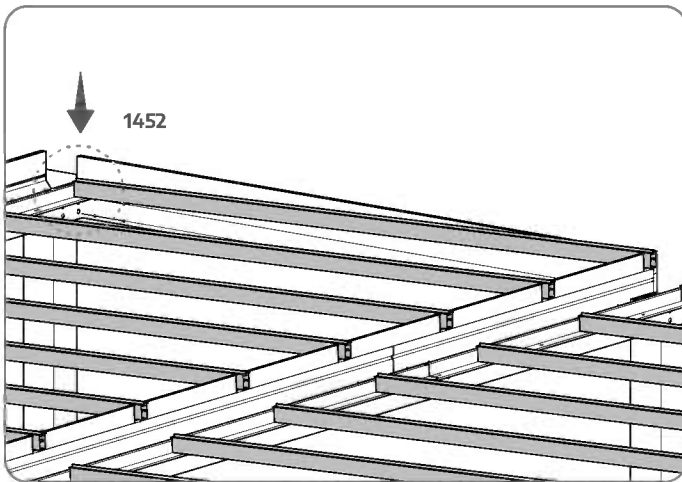
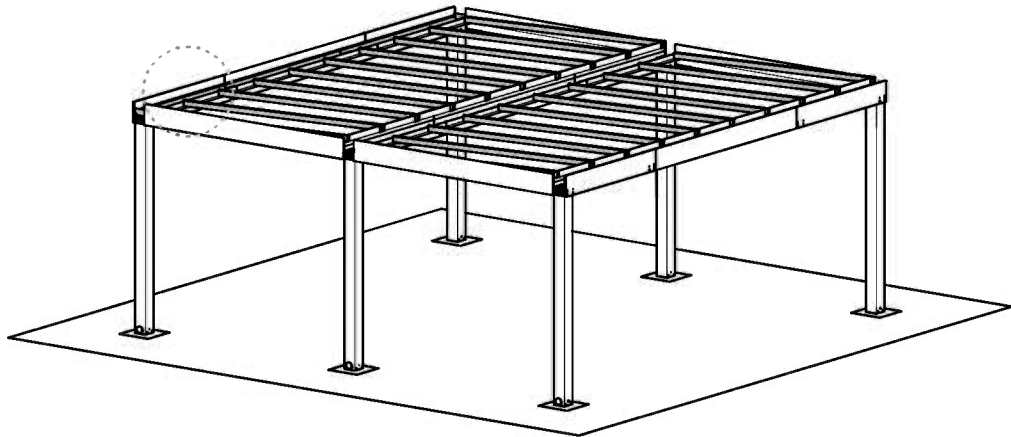
1452
x20



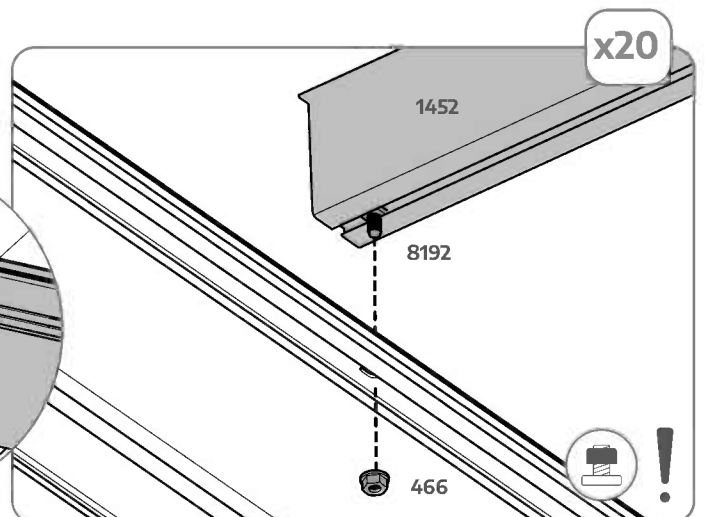
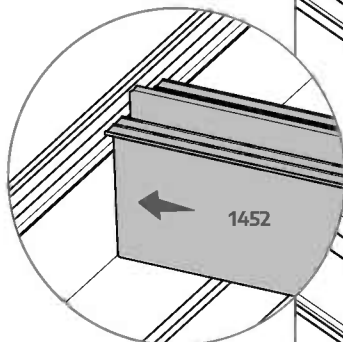
8192
x20



466
x20



1452	x10
8192	x10
466	x10

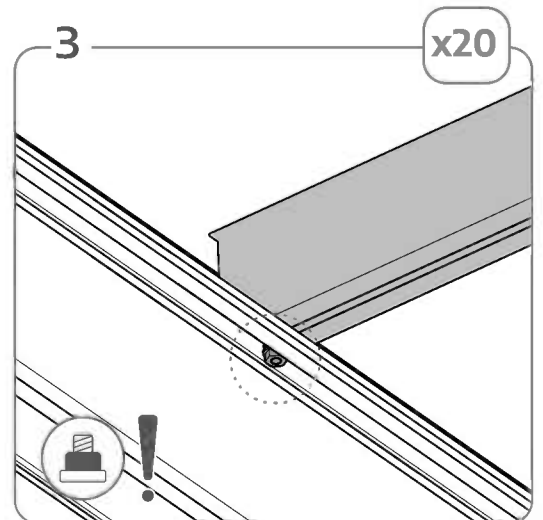
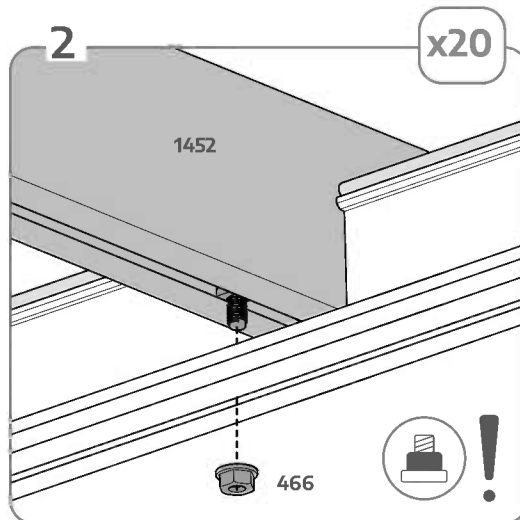
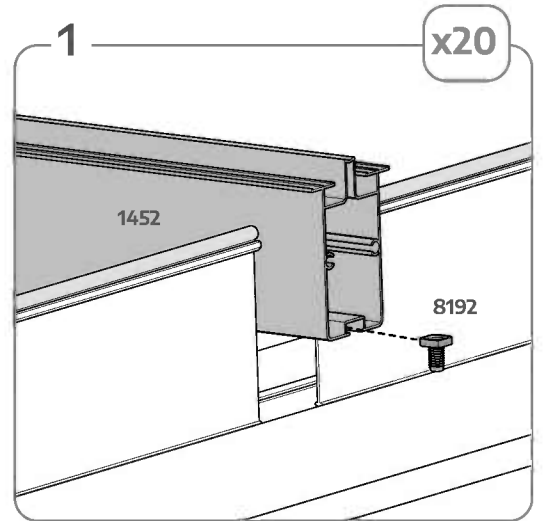
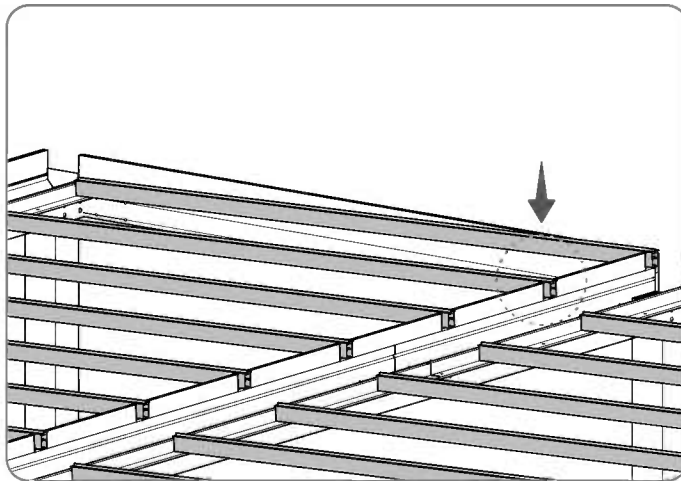
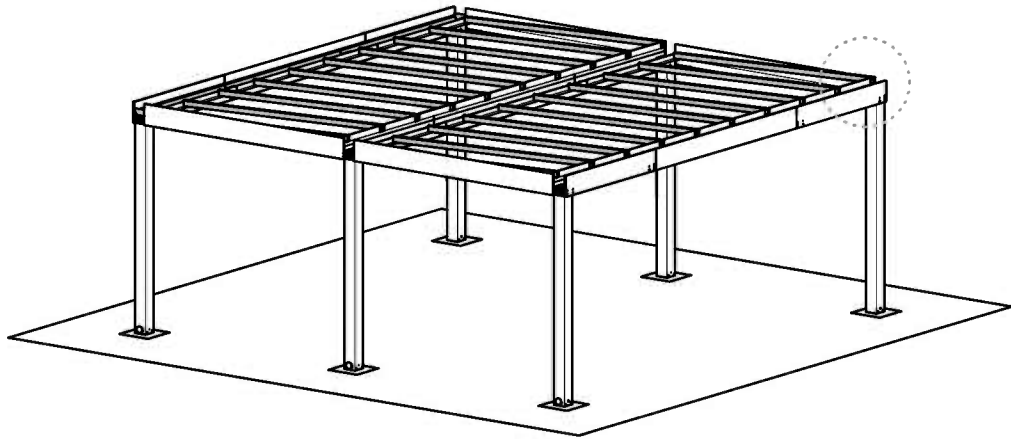


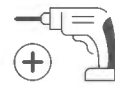


8192
x20



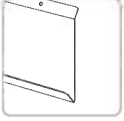
466
x20





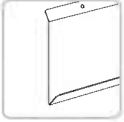
1241

x2



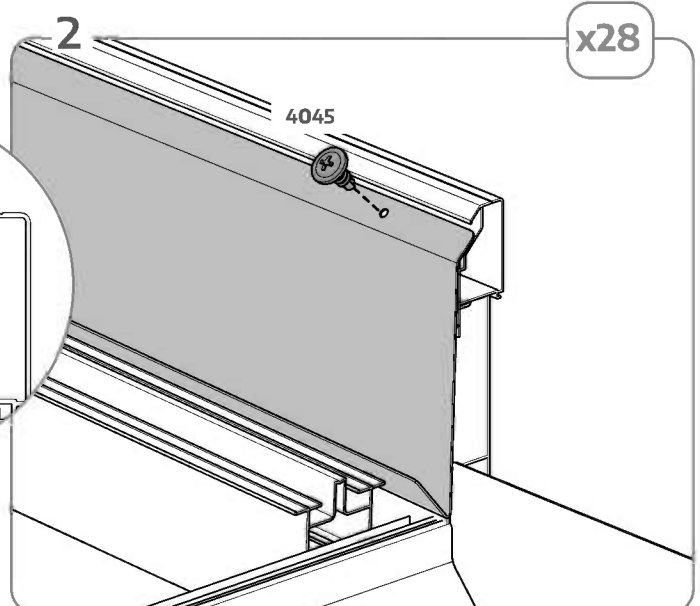
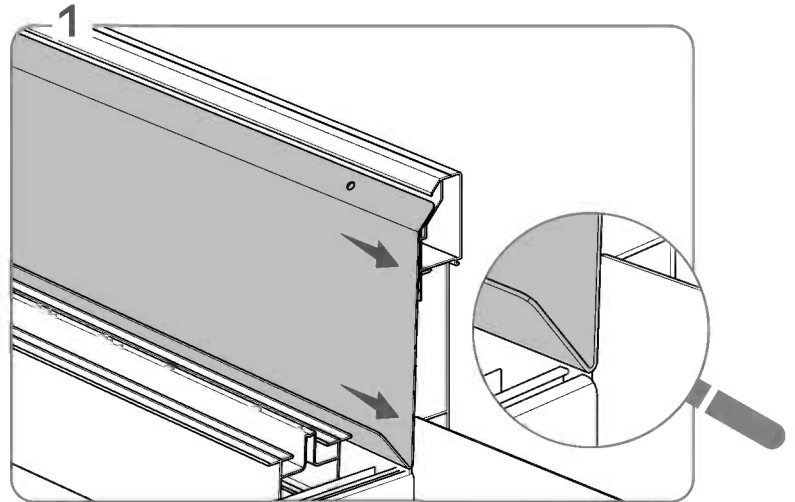
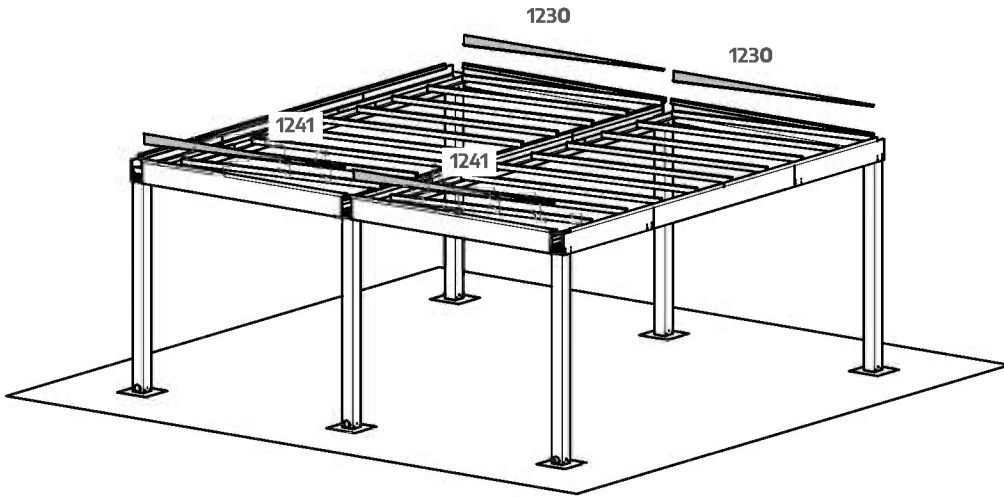
1230

x2

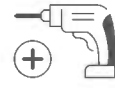


4045

x28



1230	x1
1241	x1
4045	x14



1451
x2



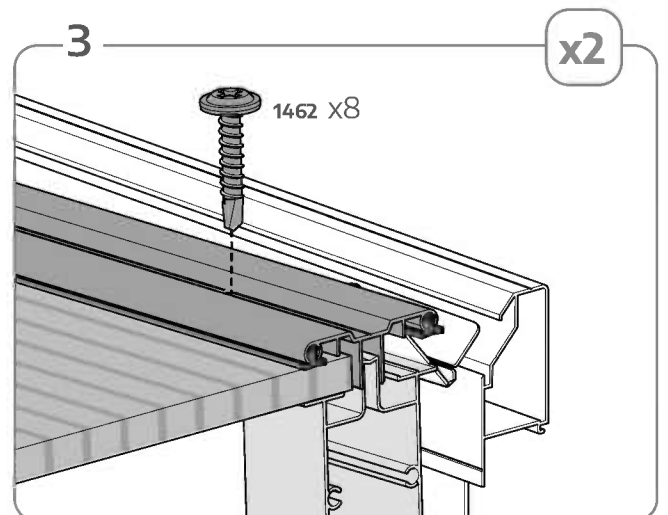
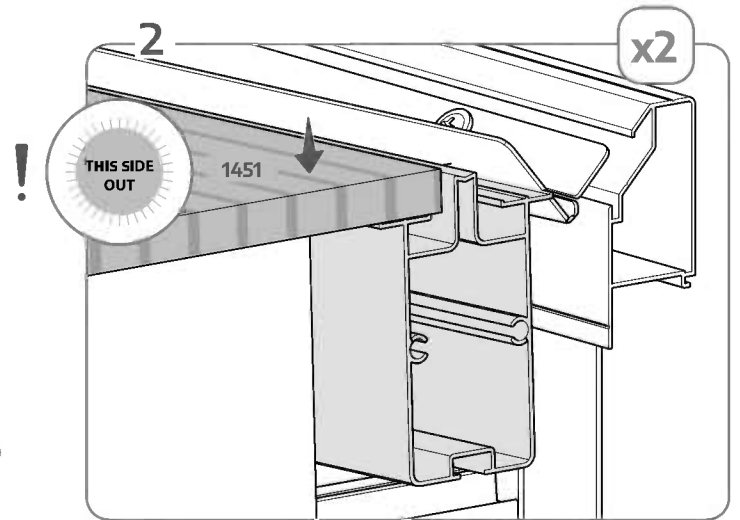
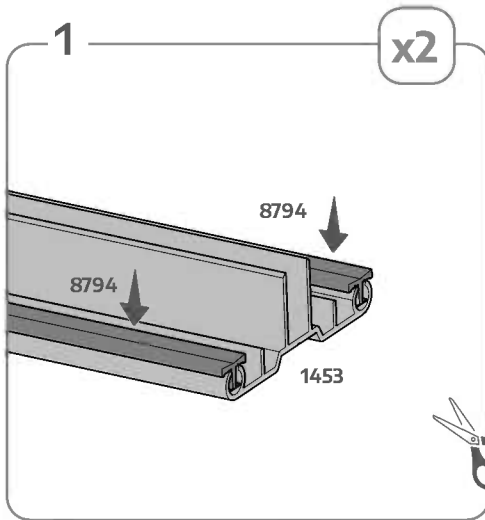
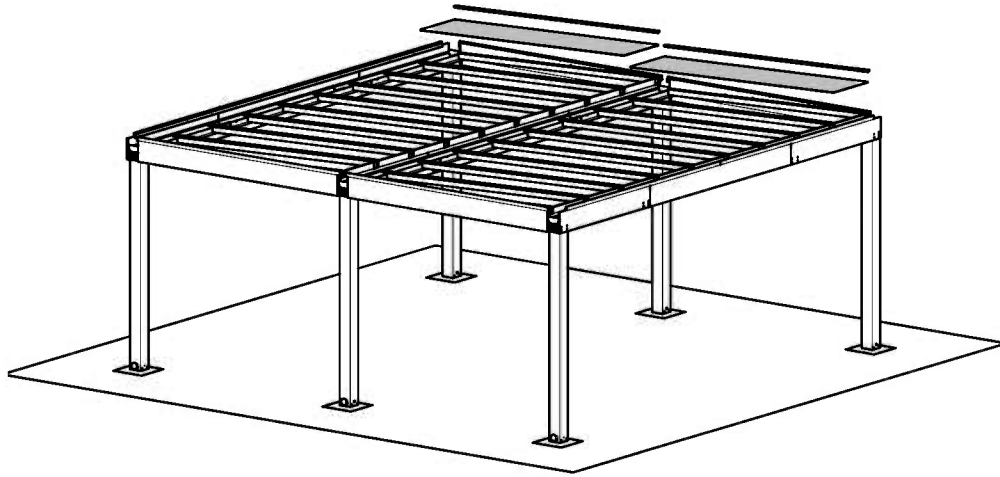
1453
x2



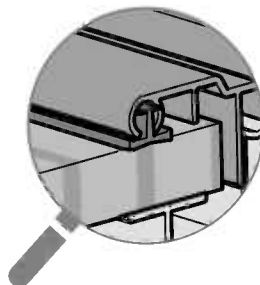
8794
x4

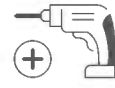


1462
x16



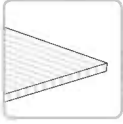
1451	x1
1453	x1
8794	x2
1462	x8





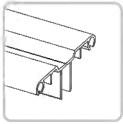
1451

x2



1453

x2



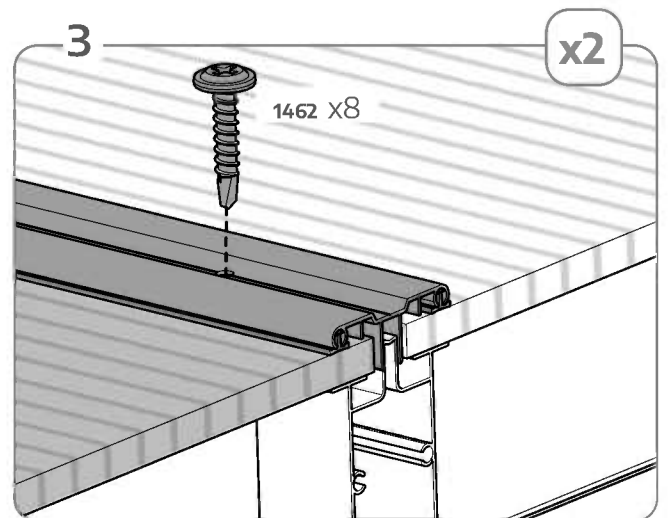
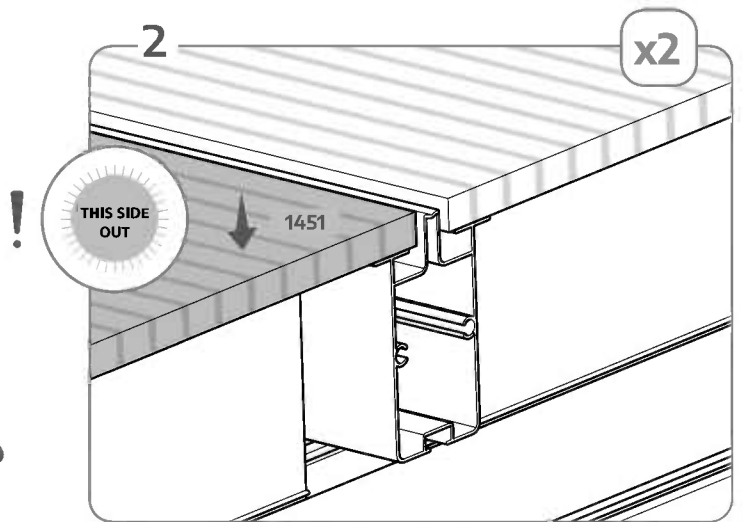
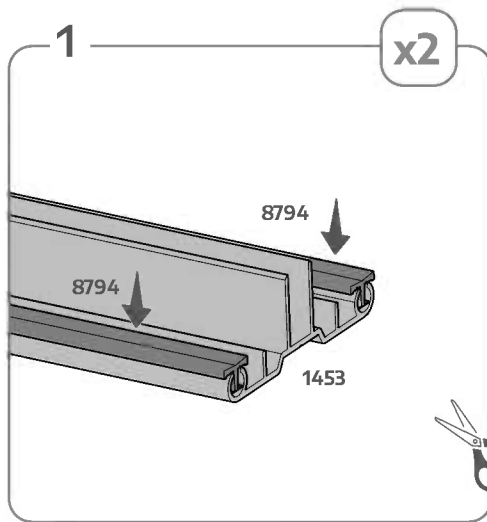
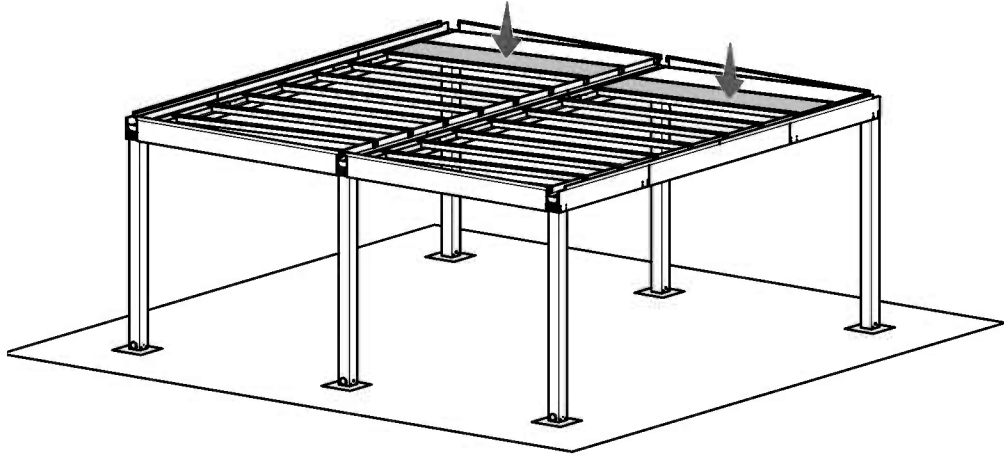
8794

x4

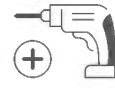


1462

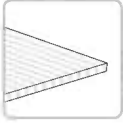
x16



1451	x1
1453	x1
8794	x2
1462	x8



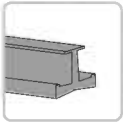
1451
x12



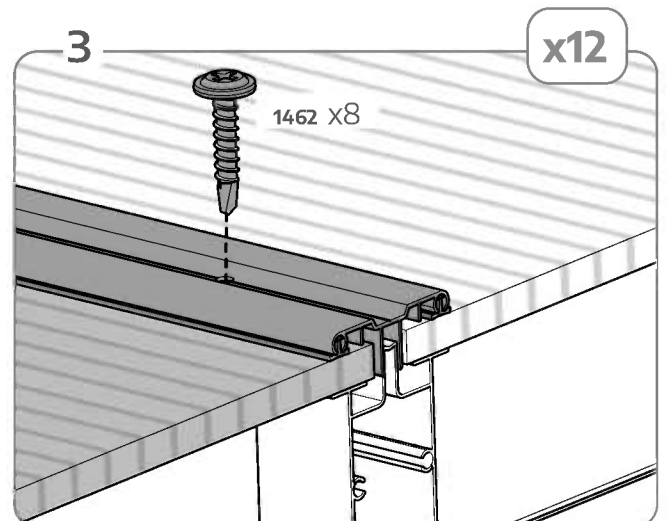
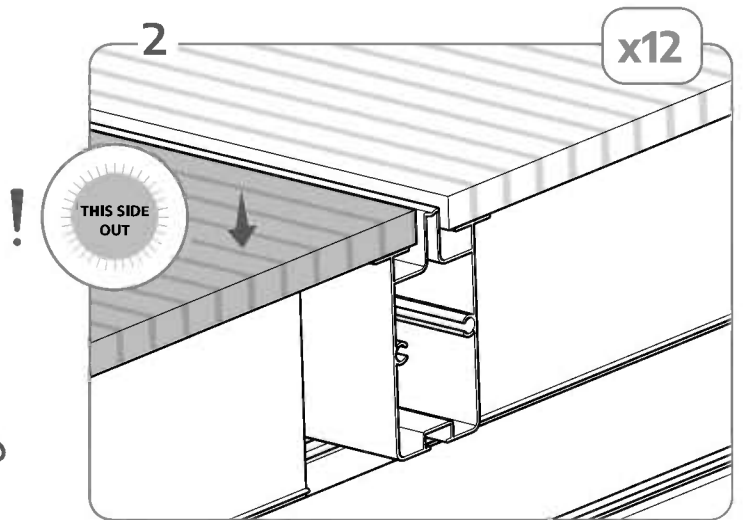
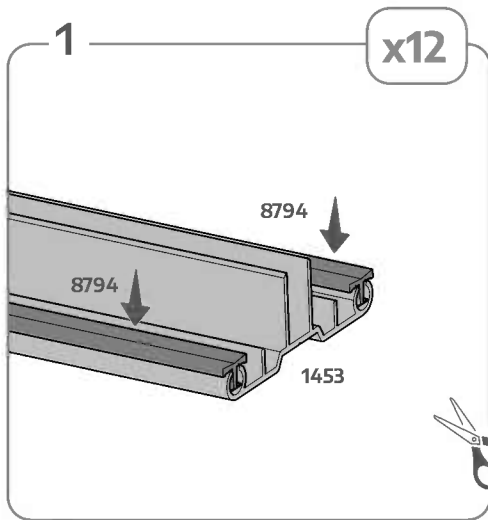
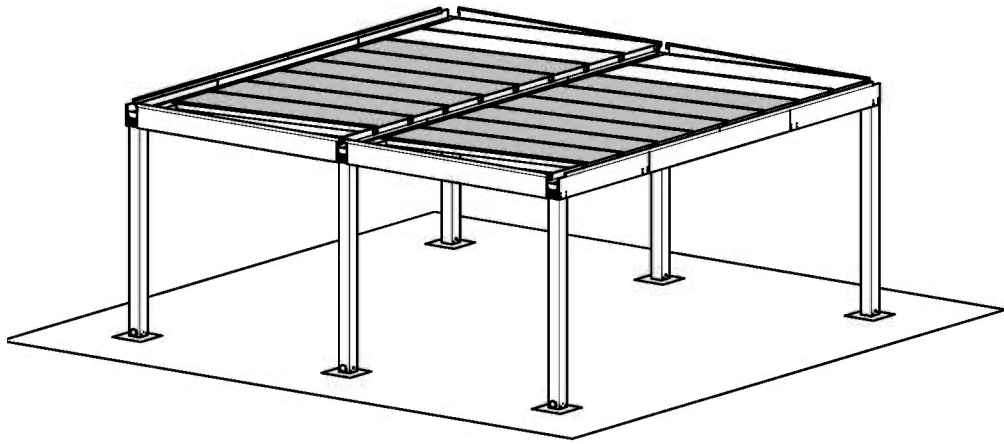
1453
x12



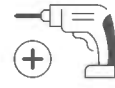
8794
x24



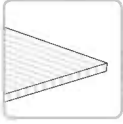
1462
x96



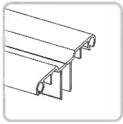
1451	x6
1453	x6
8794	x12
1462	x48



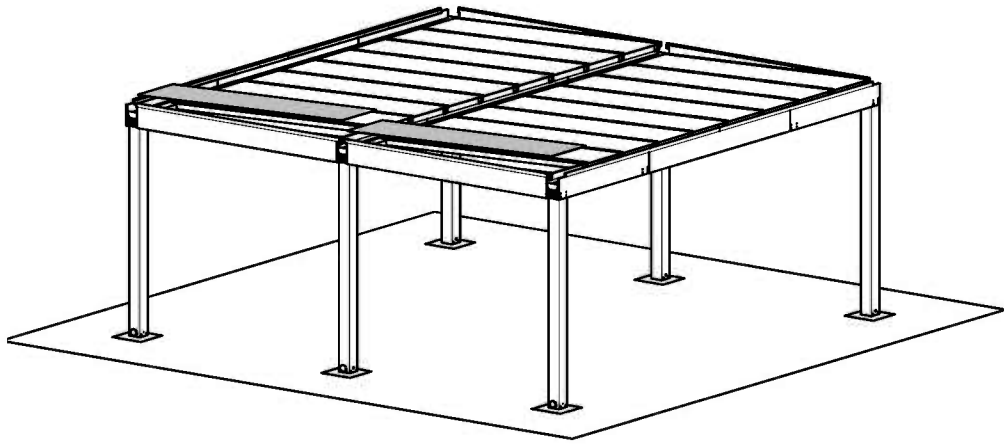
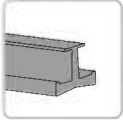
1451
x2



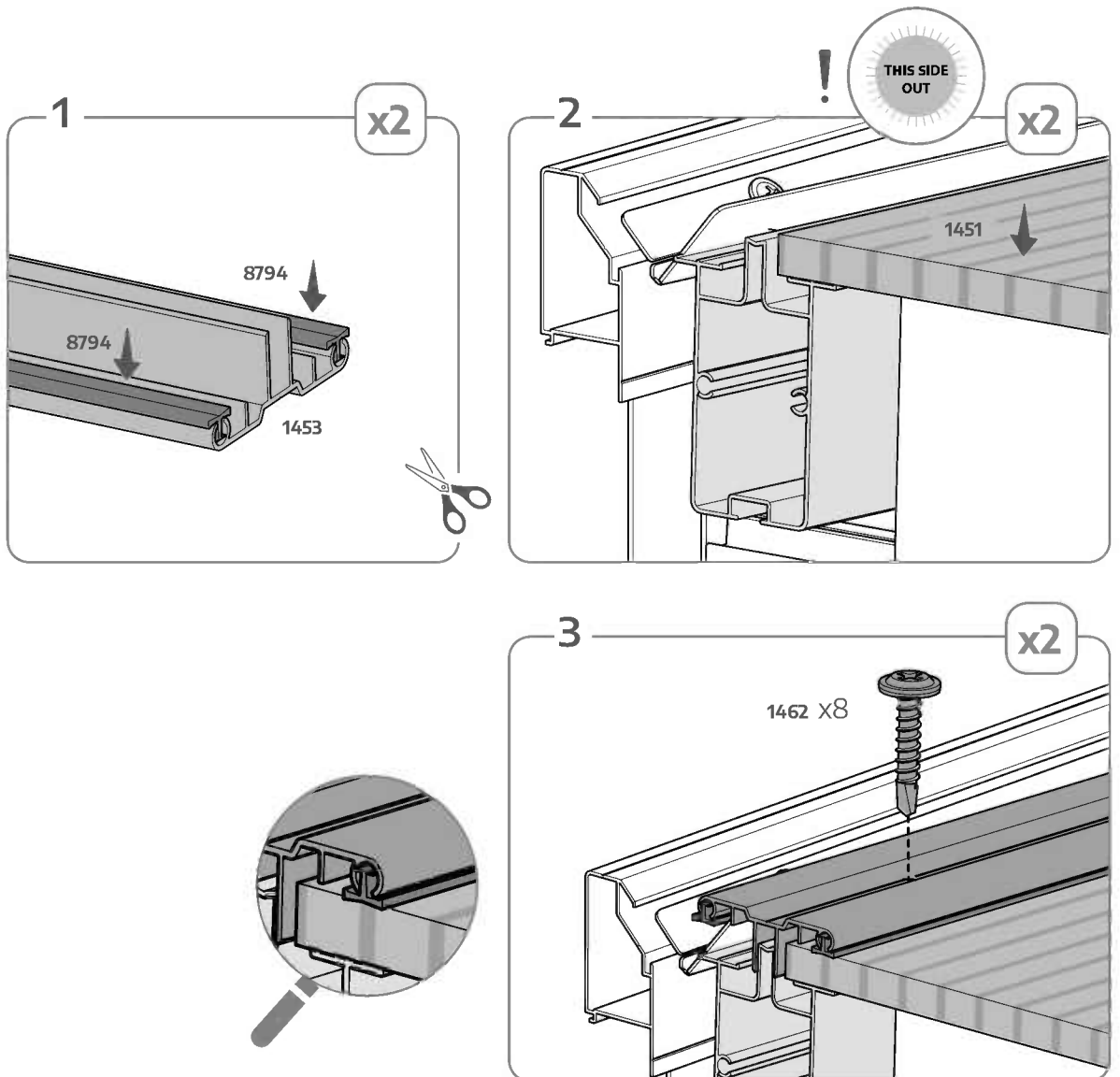
1453
x2



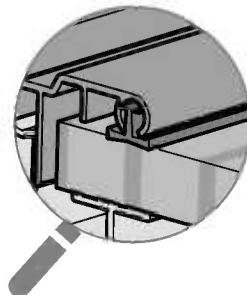
8794
x4



1462
x16



1451	x1
1453	x1
8794	x2
1462	x8



YOU FINISHED THIS SECTION! Take a break or move on to the next part!

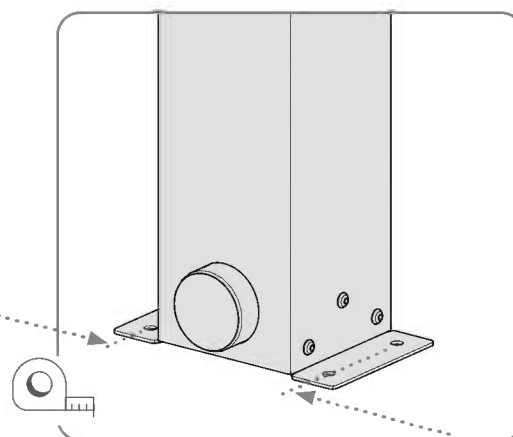
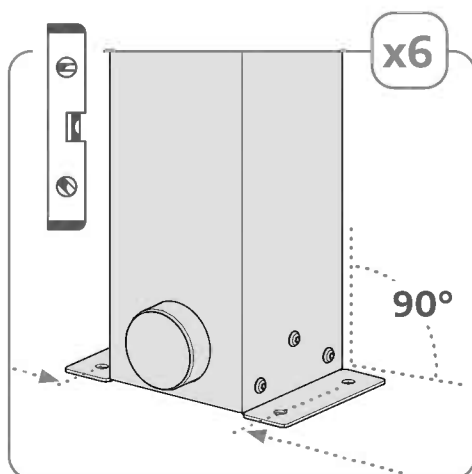
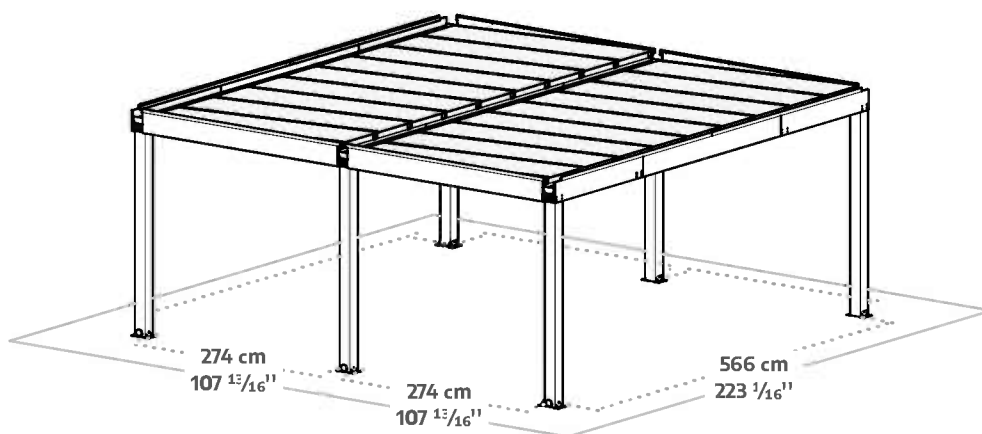
ANCHORING ASSEMBLY

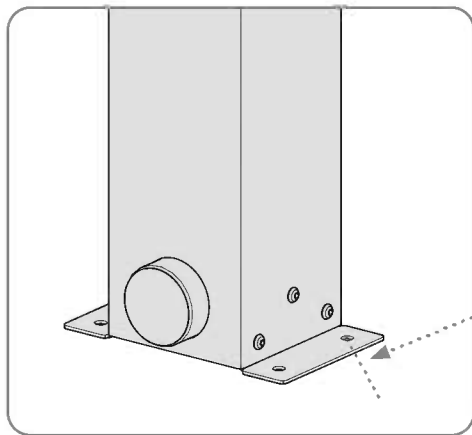
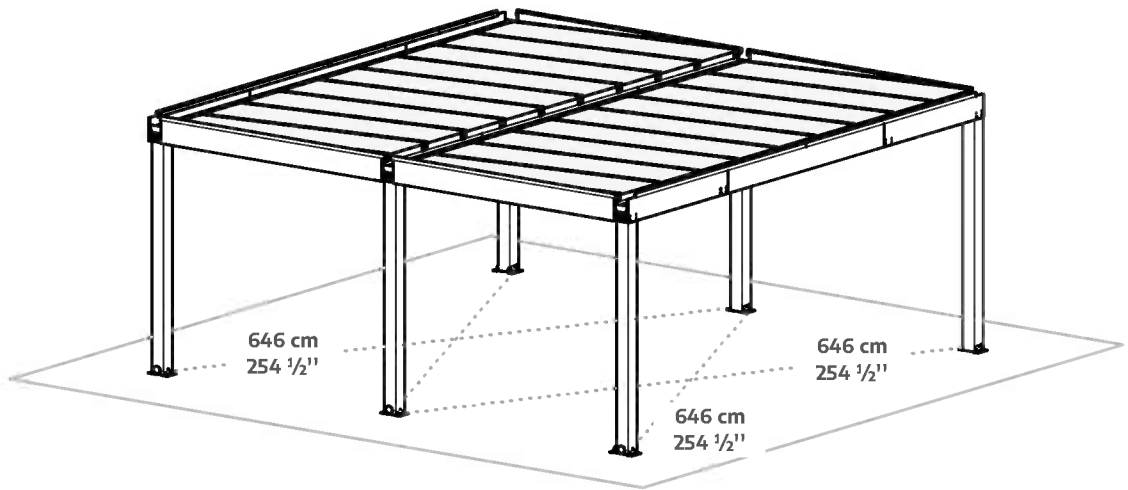
DE Verankerung Montage
 FR Assemblage d'ancrage
 ES Conjunto de anclaje
 SL Sidrni sklop
 SE Förankringsenhet
 CZ Kotevní sestava
 NN Forankringsenhet
 FI Ankkurointikokoospano

IT Gruppo di ancoraggio
 DK Forankringsenhet
 NL Verankering
 SK Kotviaca zostava
 ET Ankurdamine Assamblee
 HU Horgonyzó szerelvény
 PL Zespół kotwiczący
 RU Анкерная сборка

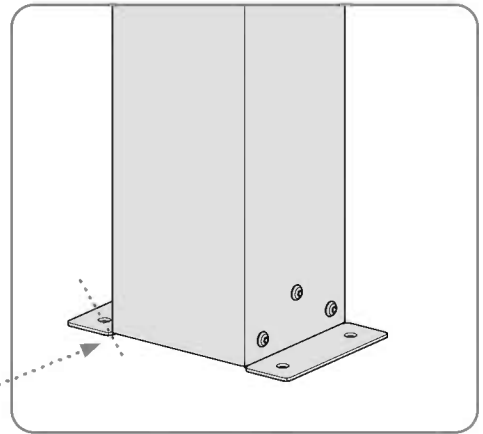
LAT Stiprinājuma montāža
 LIT Inkaravimo mazgas
 HR Sklop sidrenja
 RO Ansamblu de ancorare
 BG Монтаж за закрепване
 PT Conjunto de ancoragem
 HE הרכבת עיגון

46/102





646 cm
254 1/2"





T40



10 mm 3/8"

9819

x24



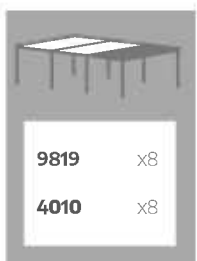
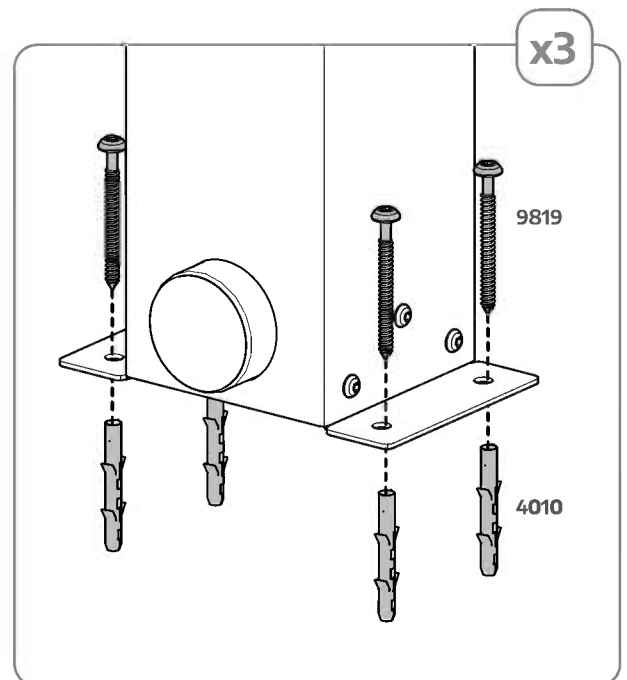
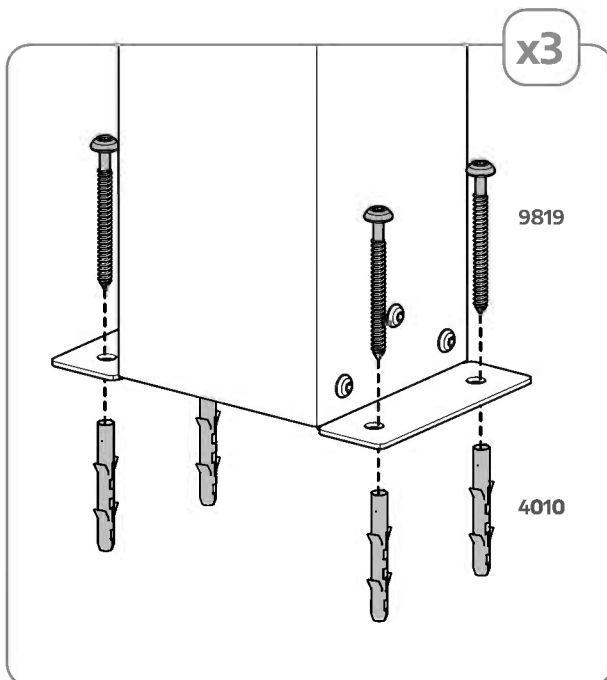
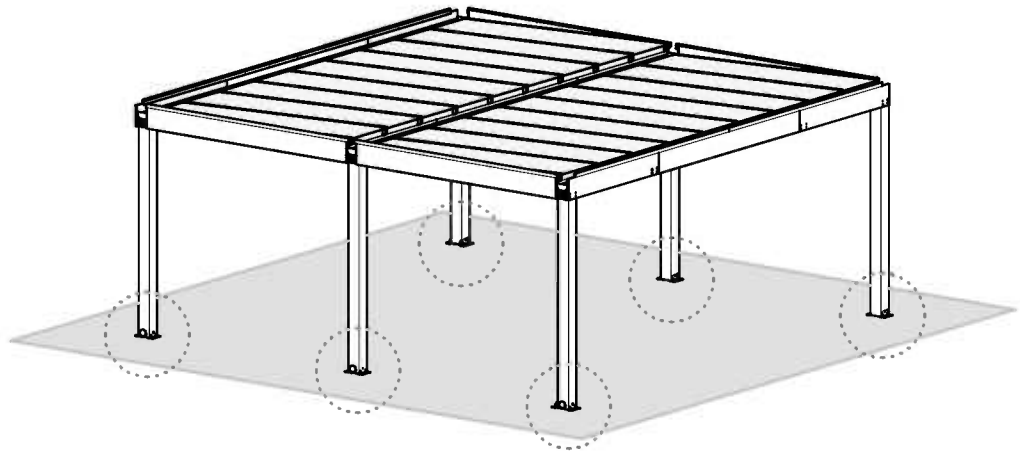
4010

x24



T40

x1





4 mm 5/32"

1224

x3



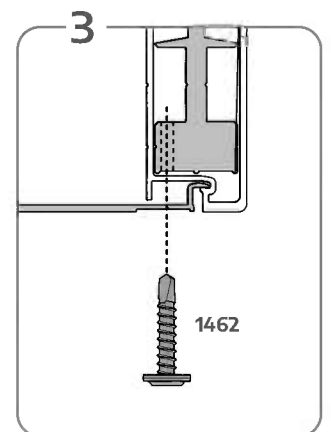
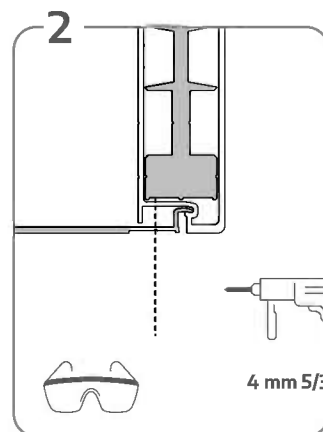
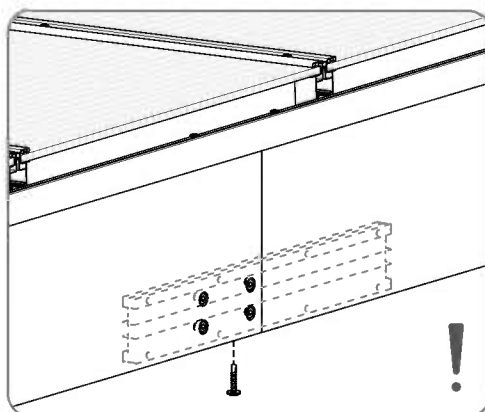
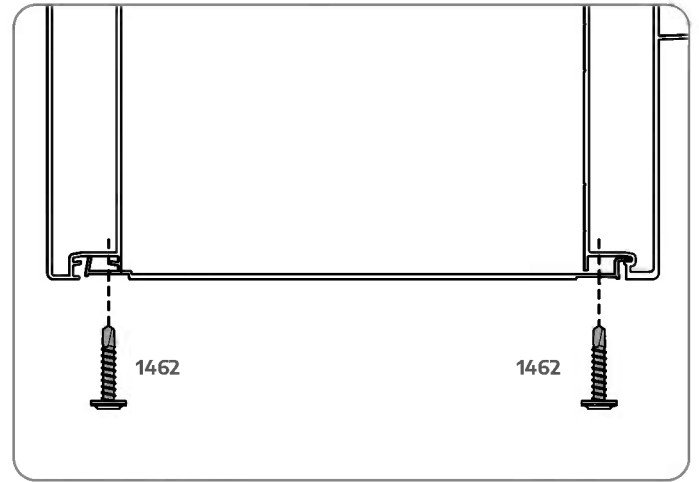
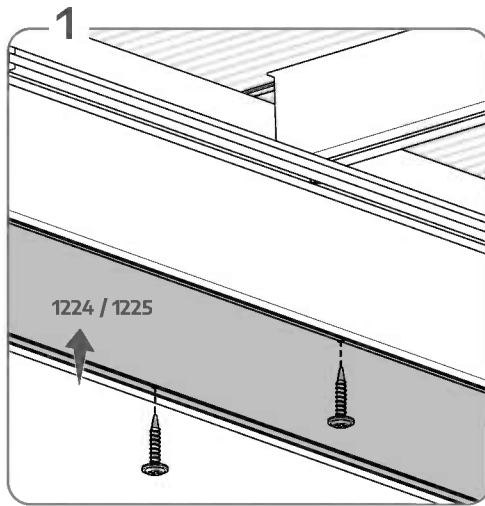
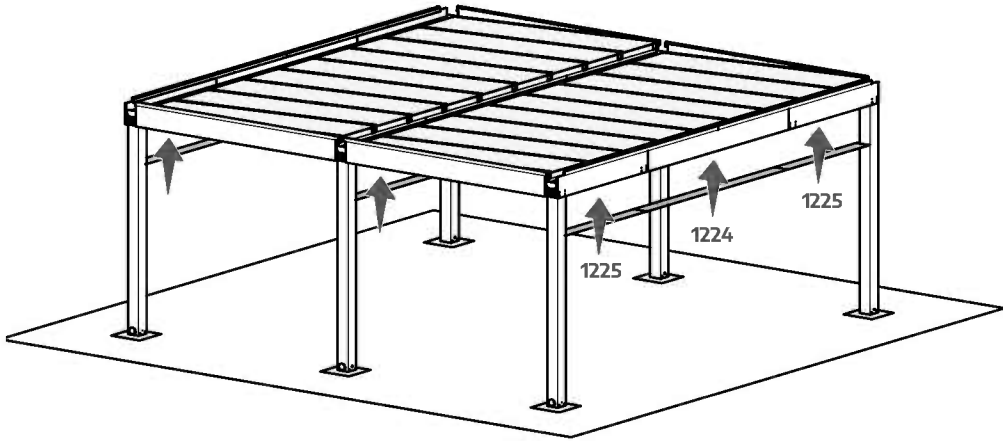
1225

x6

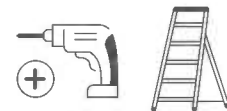


1462

x108

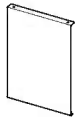


1224	x1
1225	x2
1462	x36



1229

x6



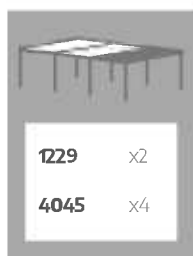
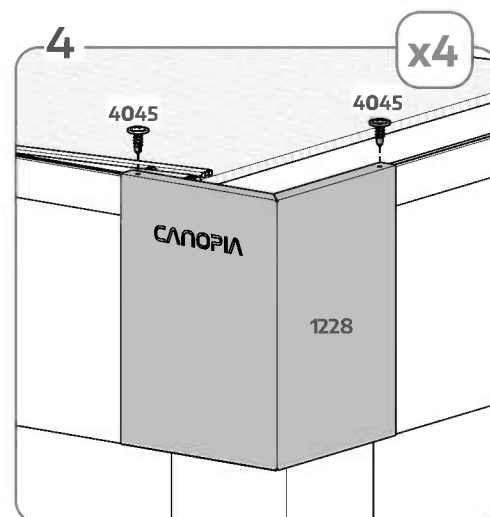
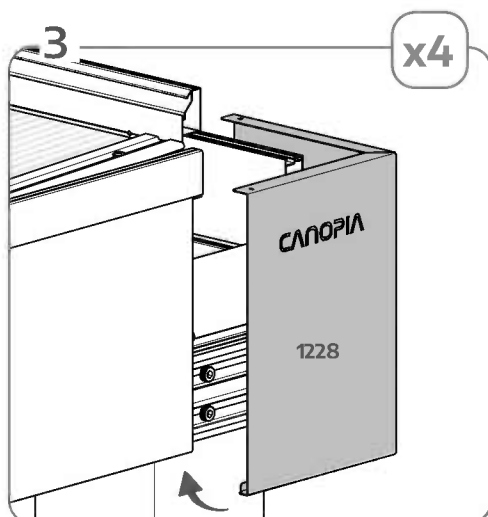
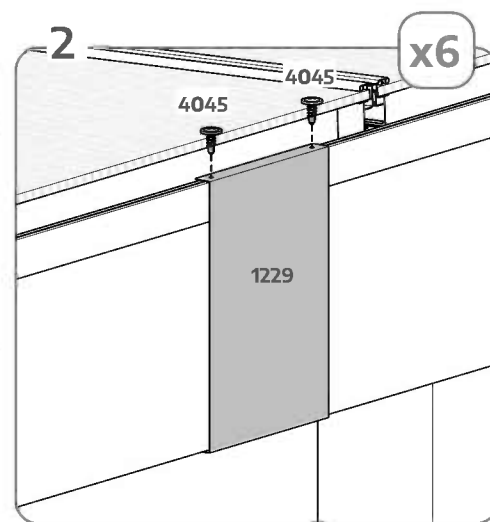
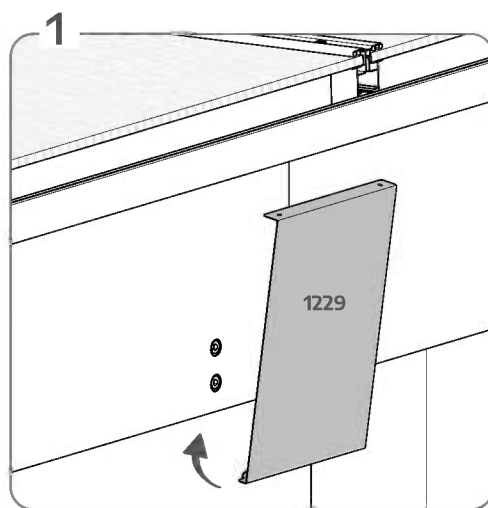
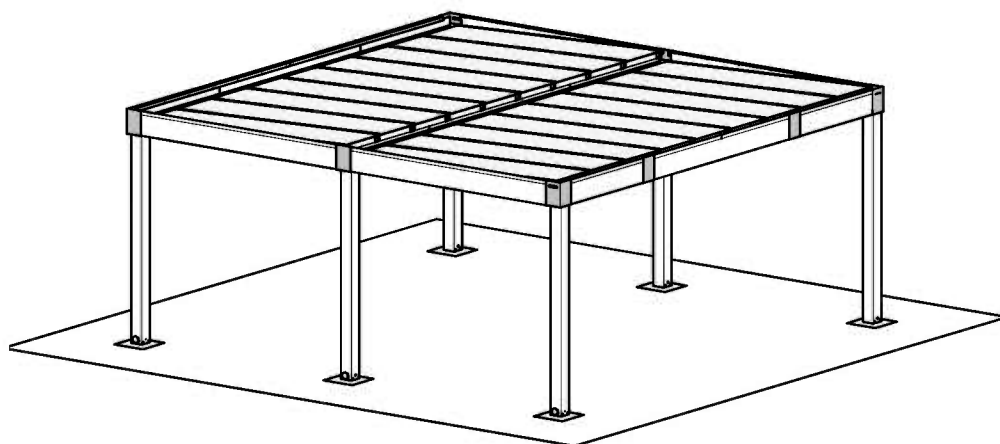
1228

x4



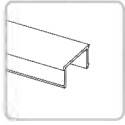
4045

x20





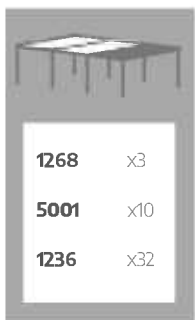
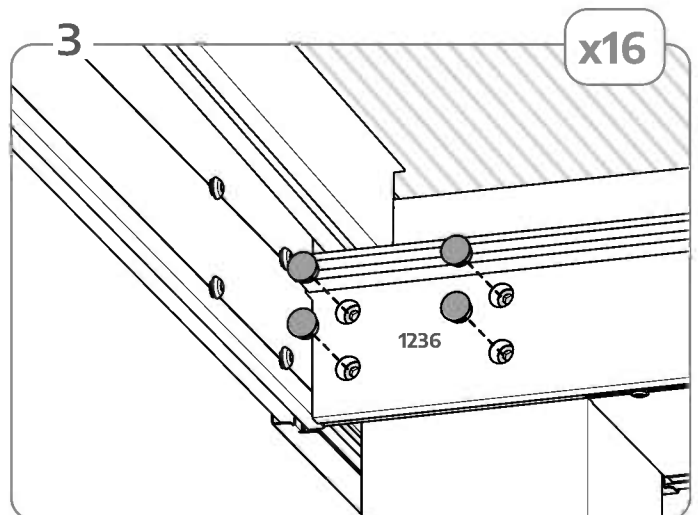
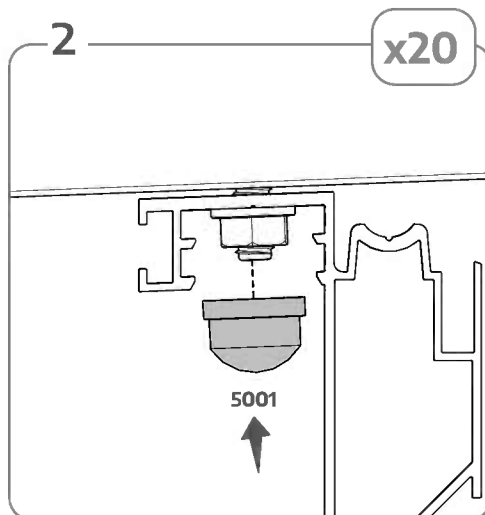
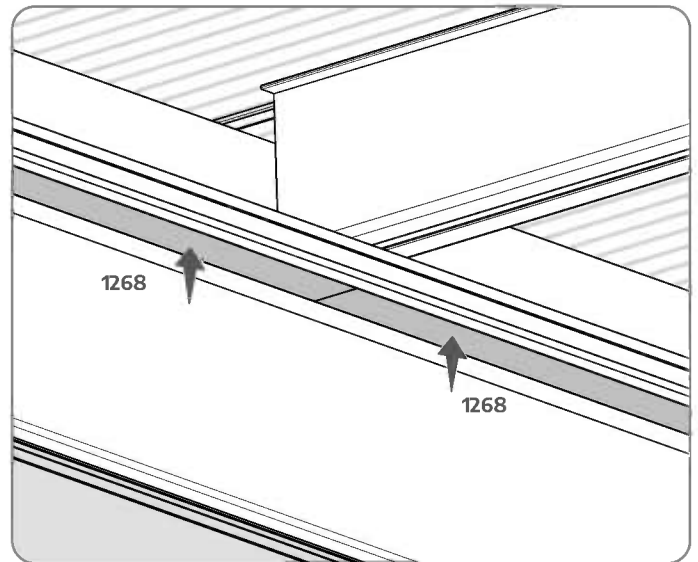
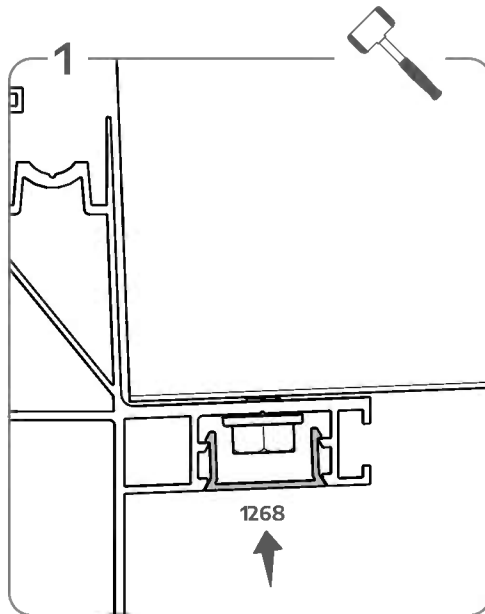
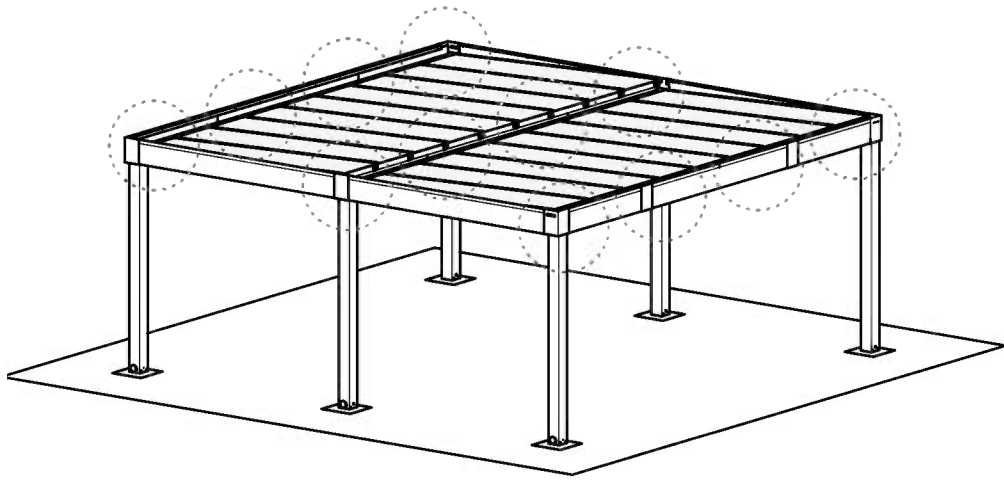
1268
x6



1236
x64



5001
x20



YOU FINISHED IT ALL! You have done a great job!

SUB ASSEMBLY

DE Unterbaugruppe
FR Sous-assemblage
ES Submontaje
SL Podskupina
SE Undermontering
CZ Dílčí sestava
NN Undermontering
FI Alakokoonpano

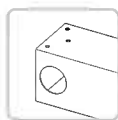
IT Sottogruppo
DK Undermontering
NL Subassemblage
SK Submontáž
ET Alamkoosseis
HU Al-összeszerelés
PL Podzespół
RU Подборка

LAT Apakšsamontāža
LIT Dalinis surinkimas
HR Podsklop
RO Subansamblu
BG Подборка
PT SUBCONJUNTO
HE הרכבת משנה

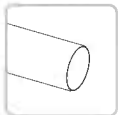


52/102

1209
x3



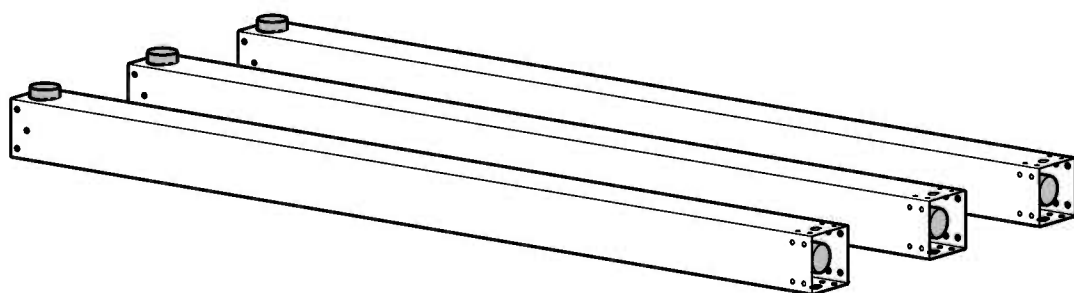
1270
x3



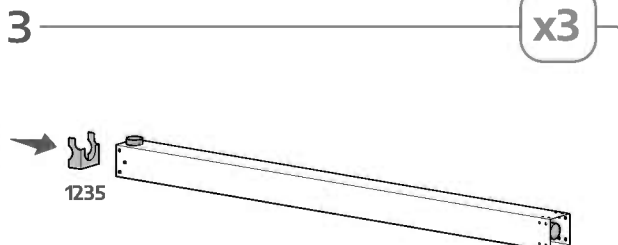
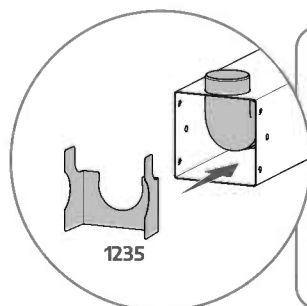
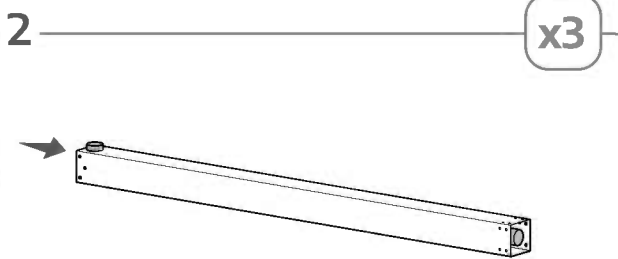
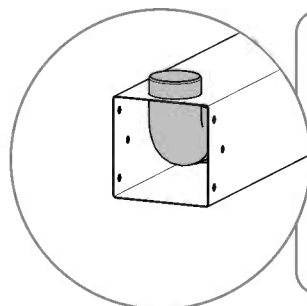
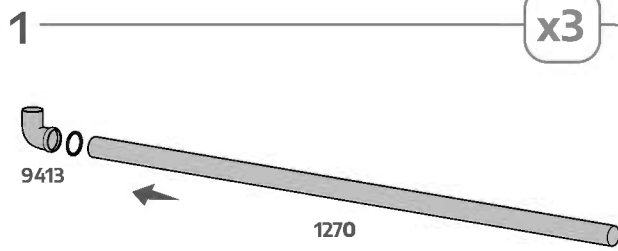
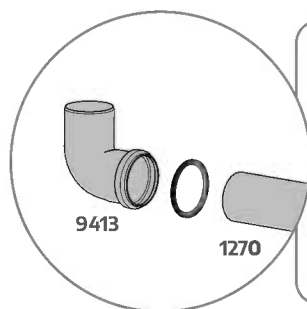
9413
x3



1235
x3



1209 x3



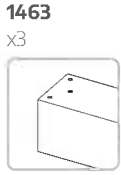
1209	x1
1270	x1
9413	x1
1235	x1



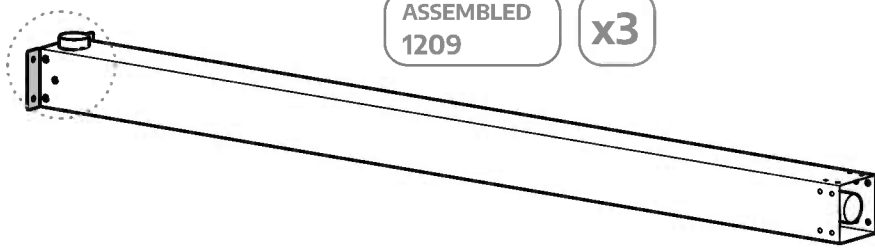
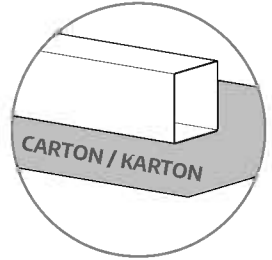
53/102

13 mm 1/2"

5 mm 3/16



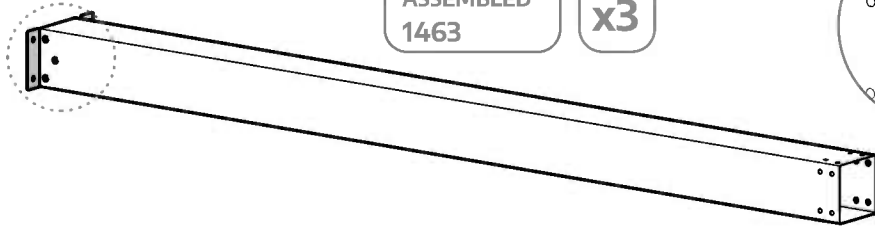
1463
x3



ASSEMBLED
1209 x3



1233
x12



ASSEMBLED
1463 x3



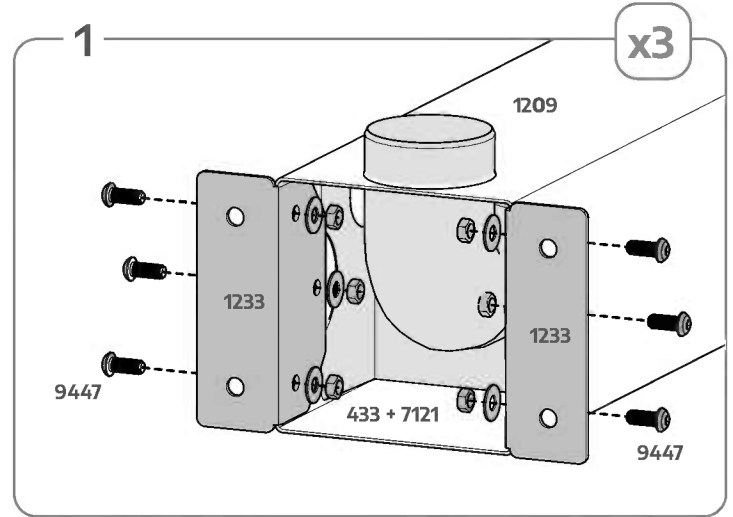
9447
x36



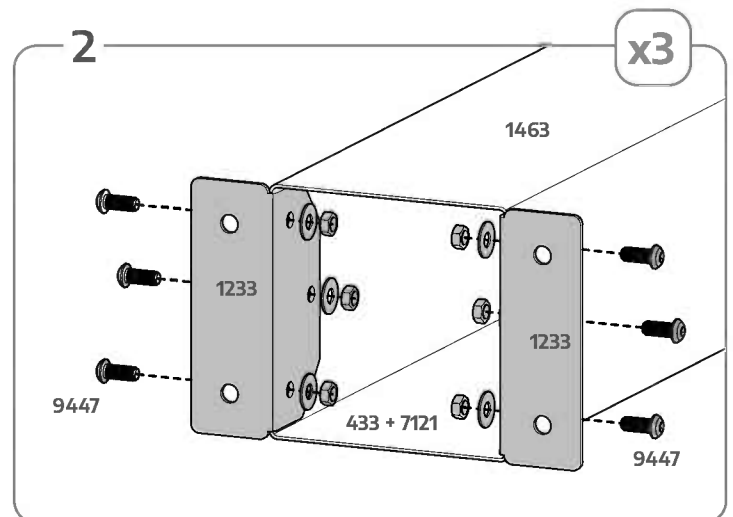
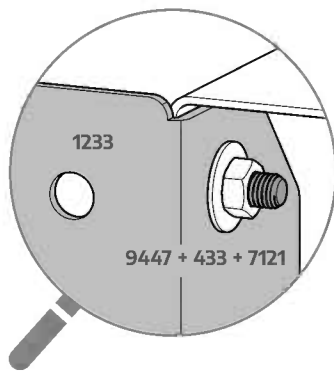
433
x36



7121
x36



1 x3



2 x3

1463	x1
1233	x4
9447	x12
7121	x12
433	x12



54/102



5 mm 3/16

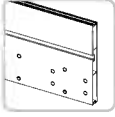
1214

x2



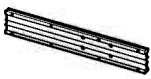
1215

x4



1219

x4



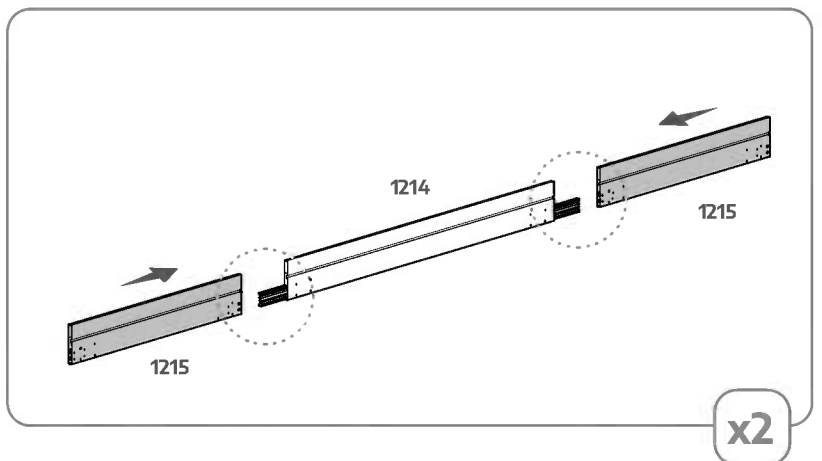
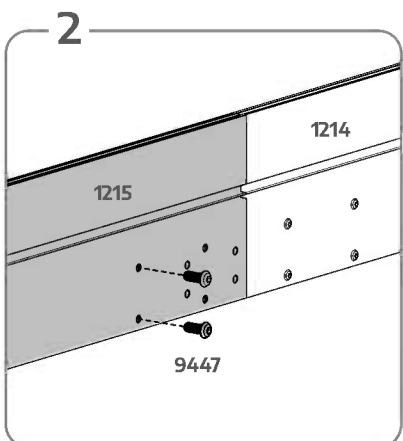
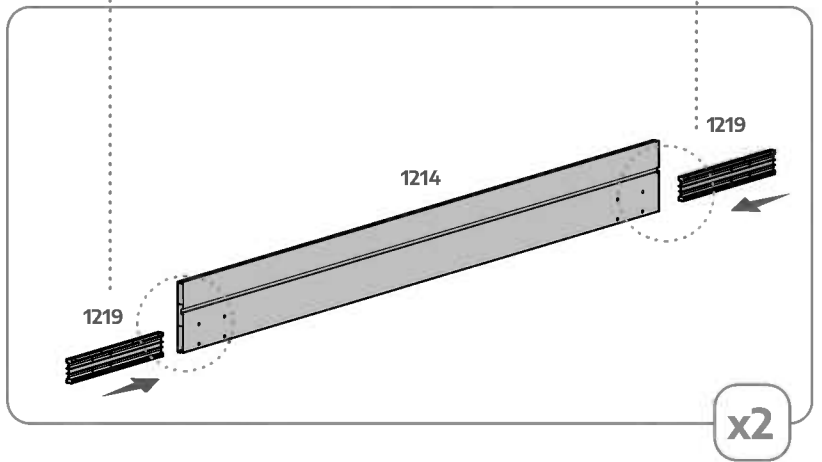
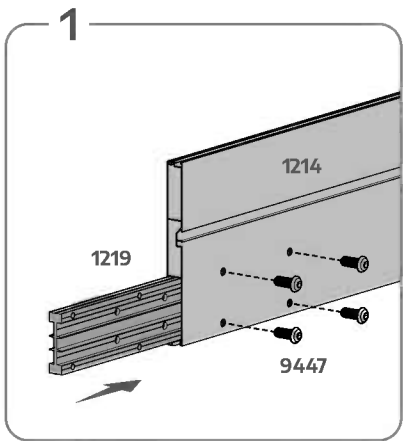
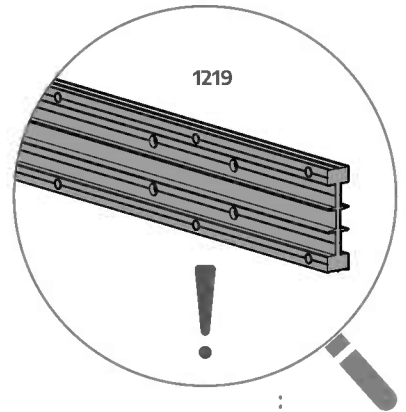
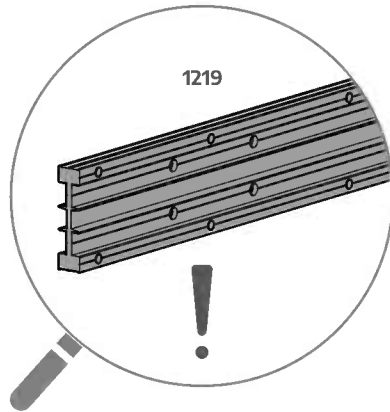
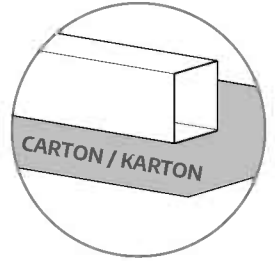
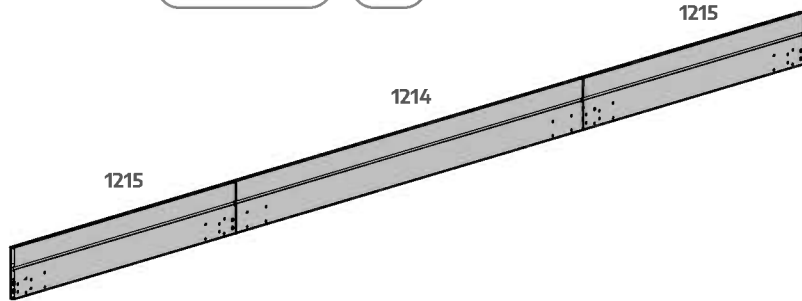
9447

x24



ASSEMBLED
1214

x2

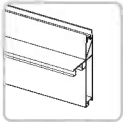




55/102



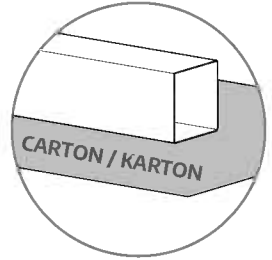
1210
x2



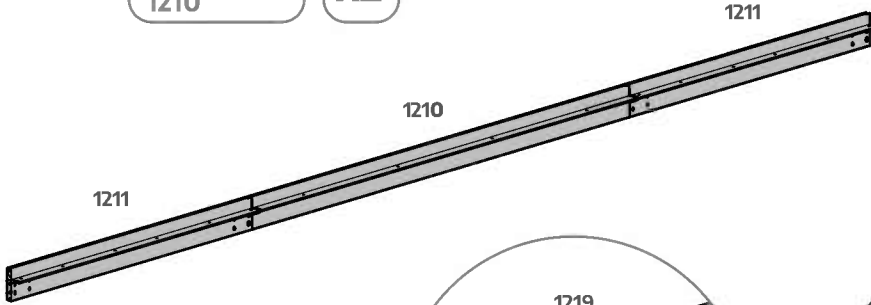
ASSEMBLED
1210

x2

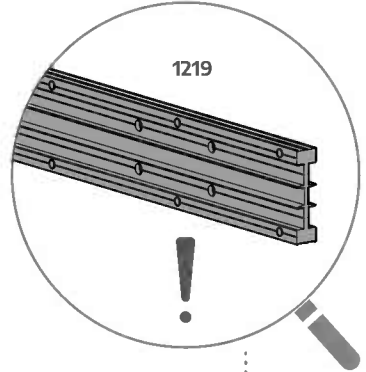
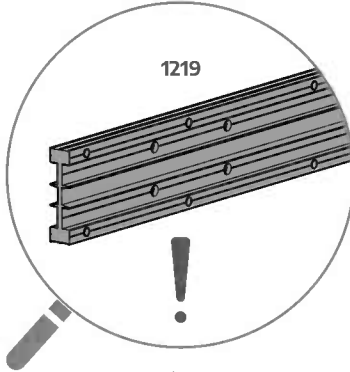
1211



1211
x4



1219
x4



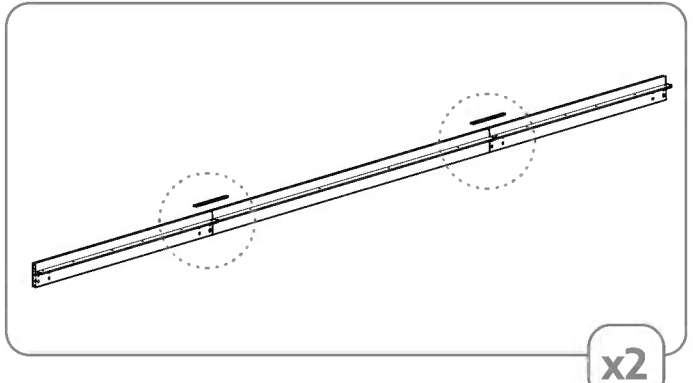
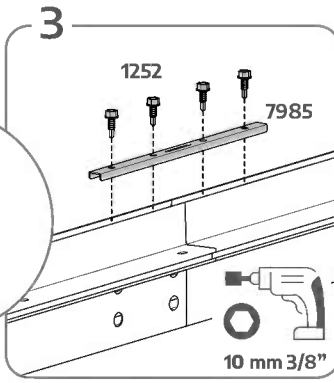
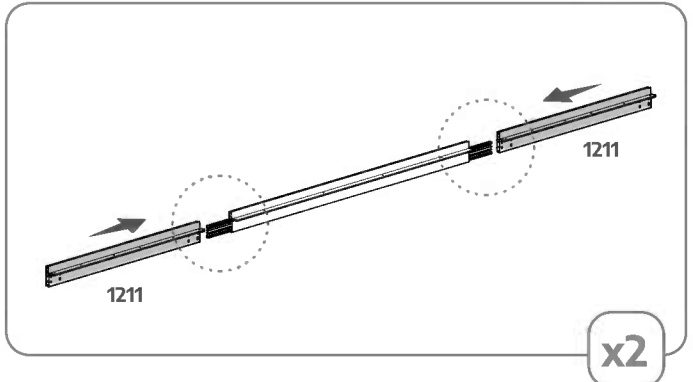
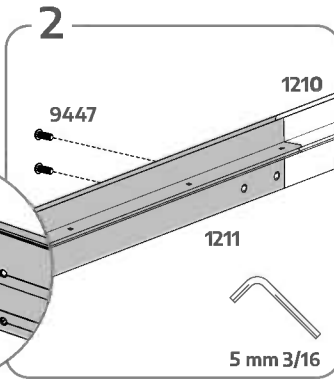
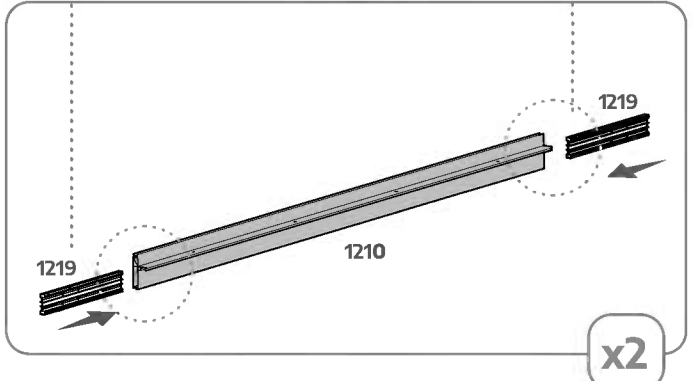
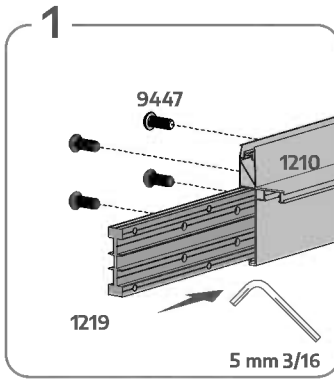
9447
x24



7985
x4



1252
x16



1210	x1
1211	x2
1219	x2
9447	x12
7985	x2
1252	x8



56/102

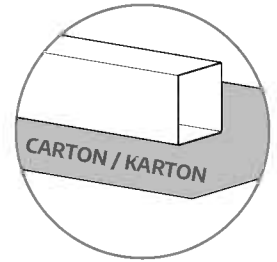
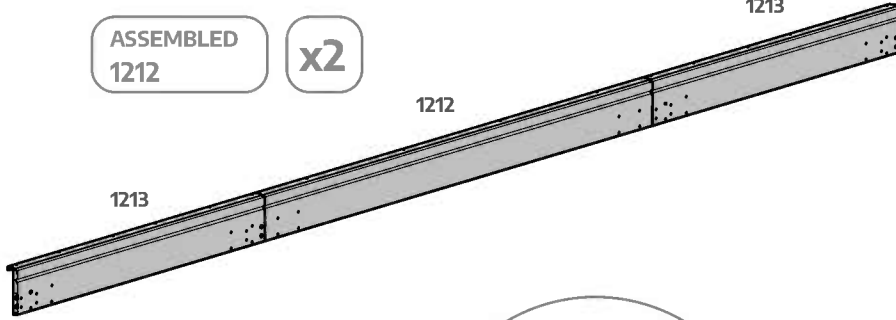


1212
x2

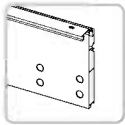


ASSEMBLED
1212 x2

1213



1213
x4



1219
x4



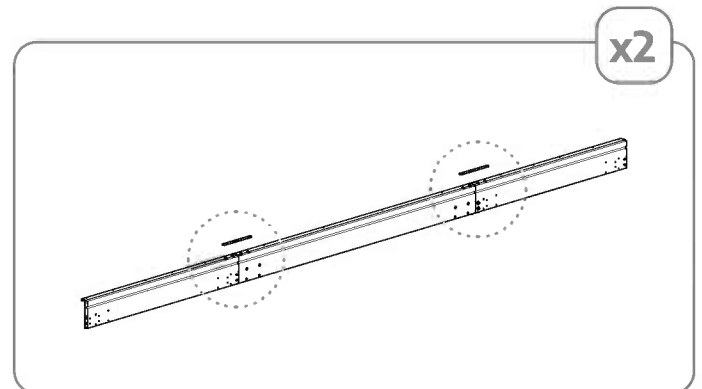
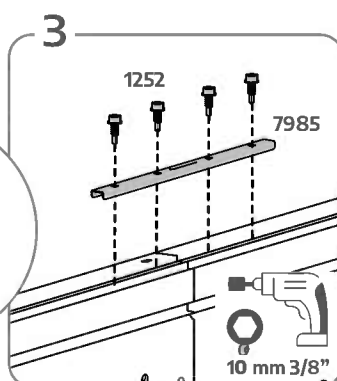
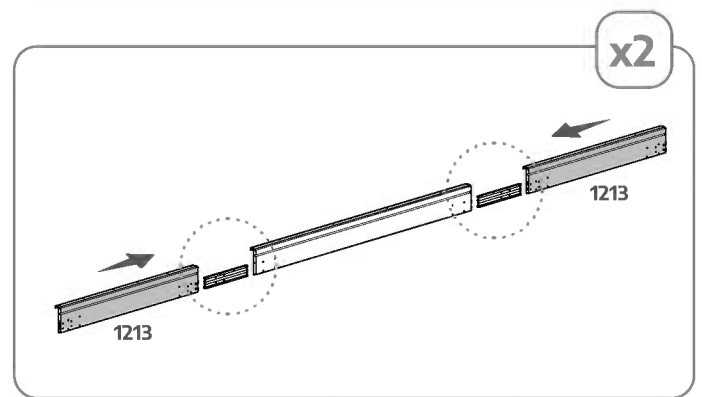
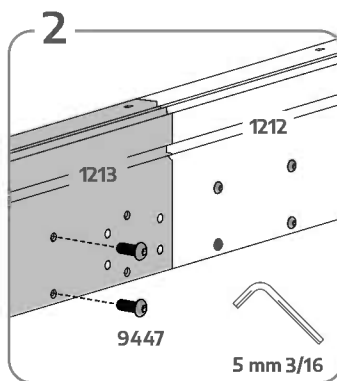
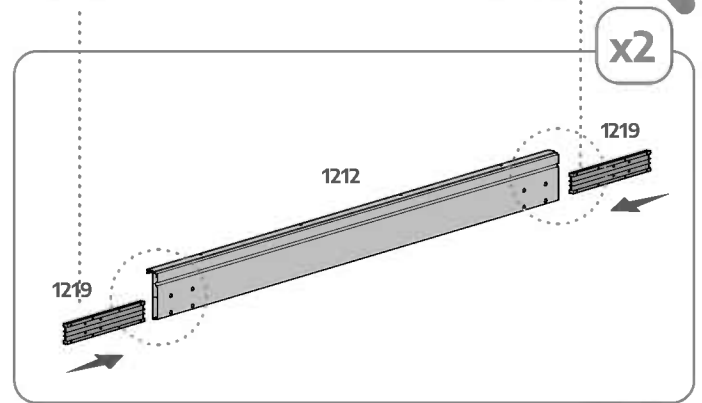
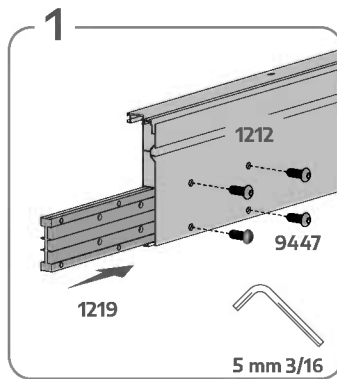
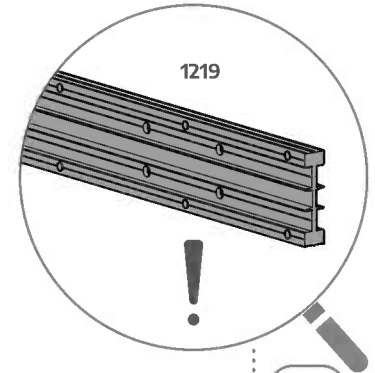
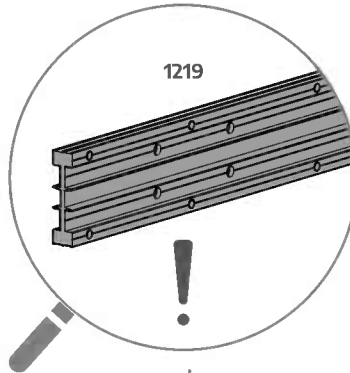
9447
x24



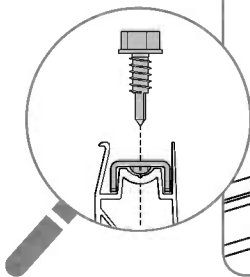
7985
x4



1252
x16



1212	x1
1213	x2
1219	x2
9447	x12
7985	x2
1252	x8



YOU FINISHED THIS SECTION! Take a break or move on to the next part!

STRUCTURE ASSEMBLY

DE Montage der Konstruktion
 FR Assemblage de la Structure
 ES Montaje de la estructura
 SL Sestavljanje konstrukcije
 SE Montering av konstruktionen
 CZ Sestavení konstrukce
 NN Montering av konstruksjon
 FI Rakenteen kokoaminen

IT Assemblaggio della Struttura
 DK Samling af strukturen
 NL Montage structuur
 SK Montáž konštrukcie
 ET Struktuuri kokkupanek
 HU Szerkezeti szerelvény
 PL Montaż konstrukcji
 RU Сборка конструкции

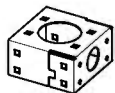
LAT Struktūras montāža
 LIT Konstrukcijos Surinkimas
 HR Montaža konstrukcije
 RO Ansamblul structurii
 BG Сглобяване на конструкцията
 PT Estrutura montagem
 HE הרכבת השלד



57/102



1231
x2



1464
x24



1242
x8



ASSEMBLED
1214

x1

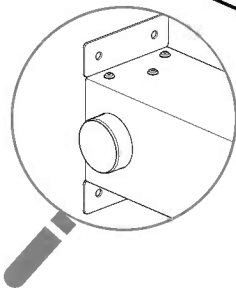
ASSEMBLED
1209

x1

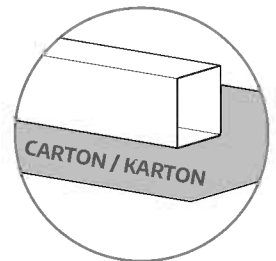
ASSEMBLED
1463

x1

ASSEMBLED
1209



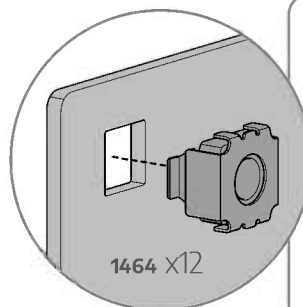
ASSEMBLED
1463



ASSEMBLED
1214

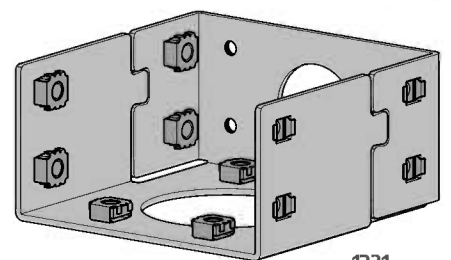
1231

1231



1

x2



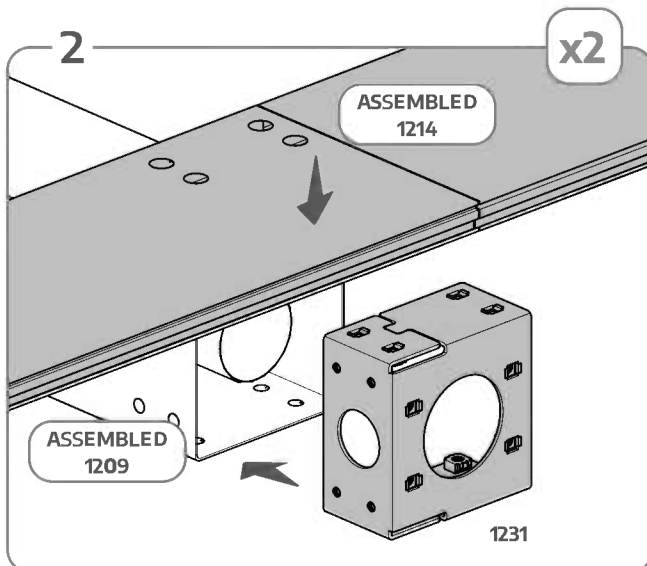
2

x2

ASSEMBLED
1214

ASSEMBLED
1209

1231

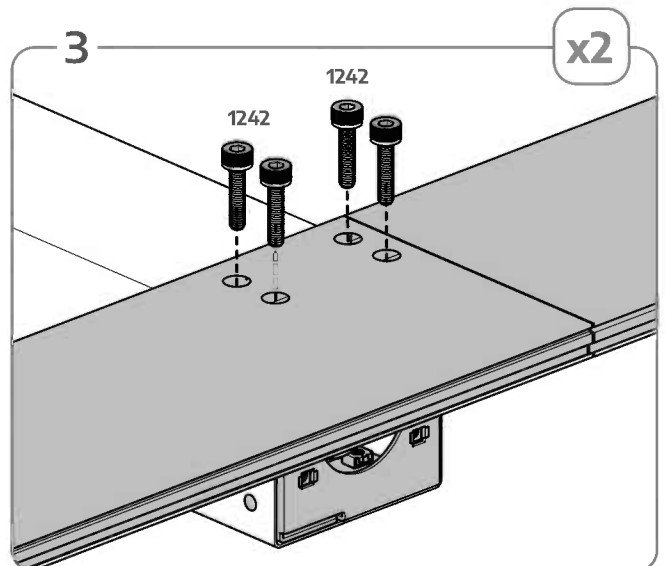


3

x2

1242

1242





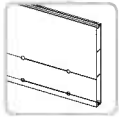
58/102

6 mm 7/32

5 mm 3/16

1216

x1



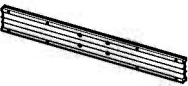
1294

x1



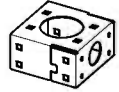
1220

x1



1231

x1



1464

x12



1242

x4



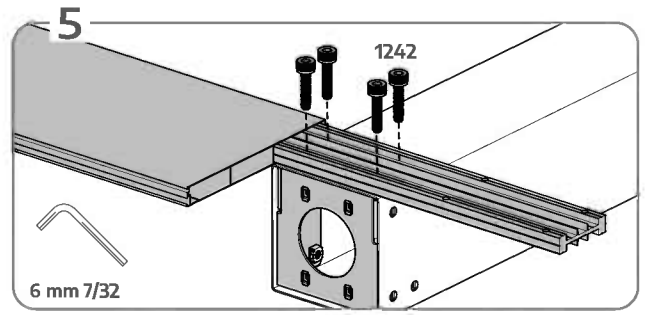
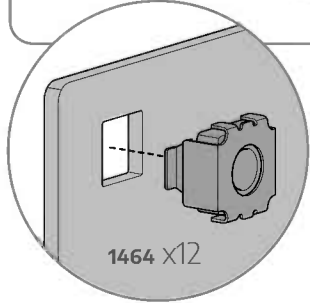
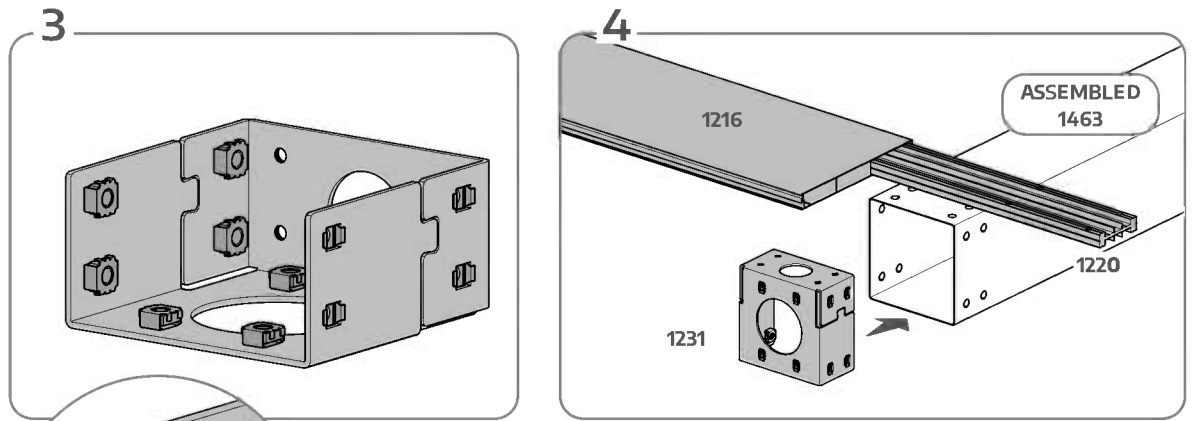
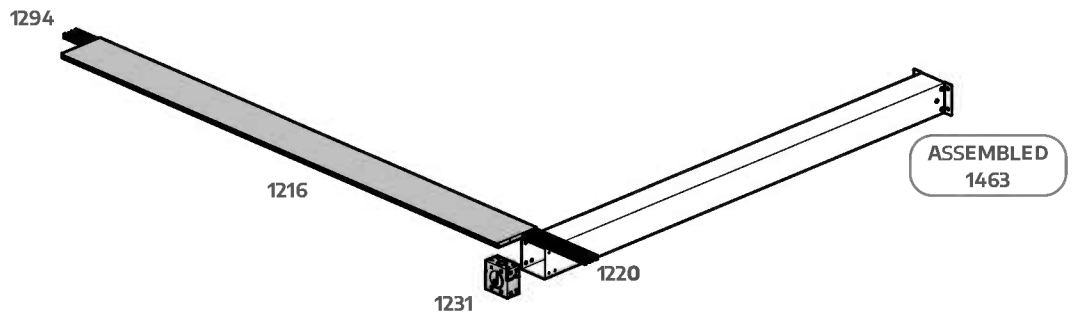
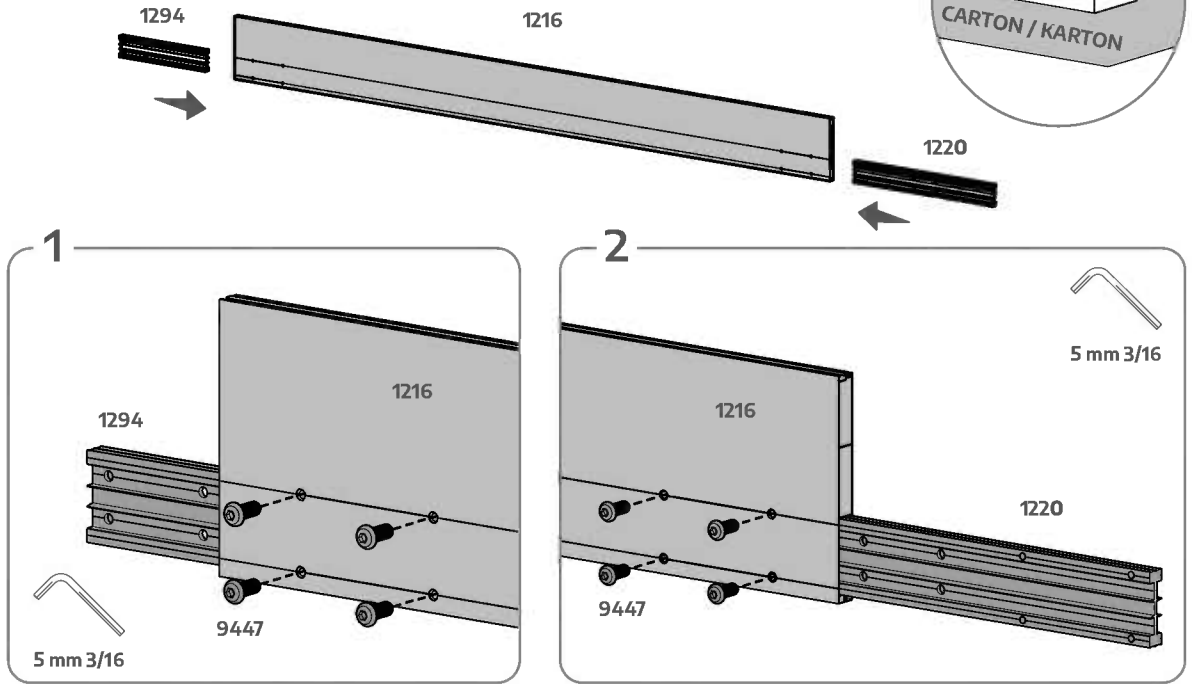
9447

x8



ASSEMBLED
1463

x1

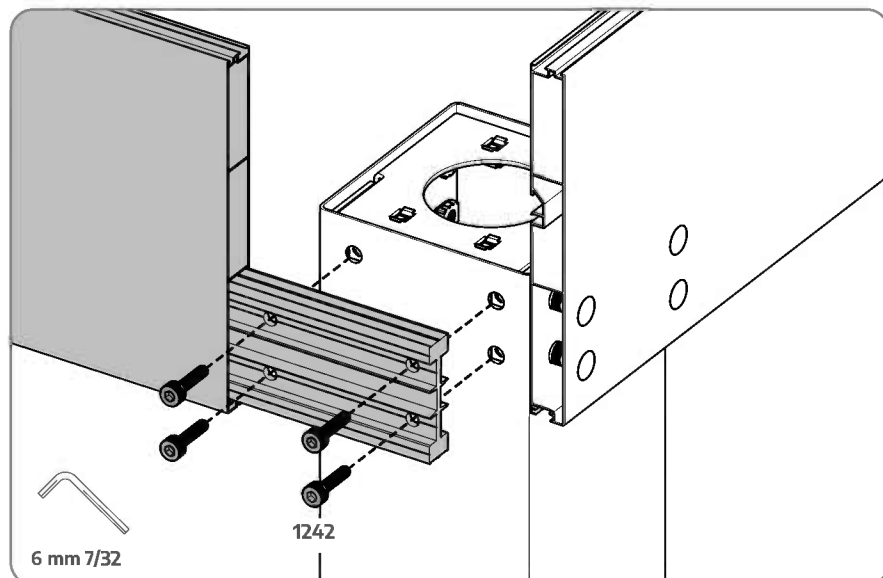
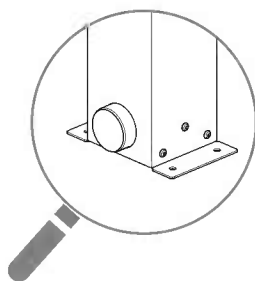
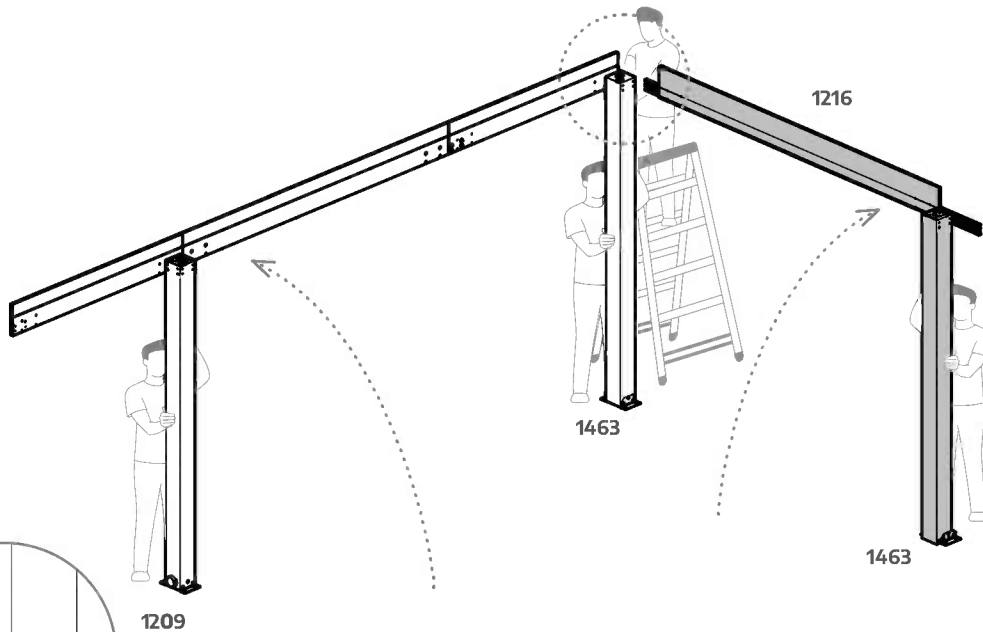




59/102



1242
x4



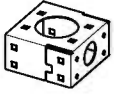


60/102

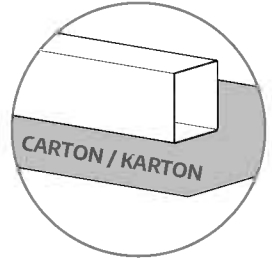


6 mm 7/32

1231
x1



ASSEMBLED
1212+1209



1464
x12



ASSEMBLED
1212

1231

1242
x4



ASSEMBLED
1209

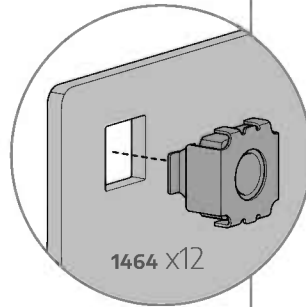
ASSEMBLED
1212

x1

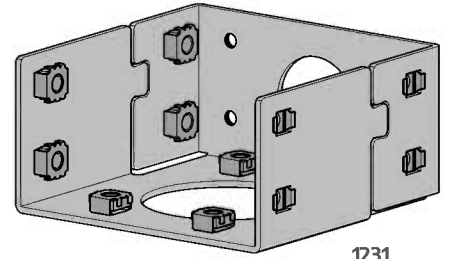
ASSEMBLED
1209

x1

1



1464 x12



1231

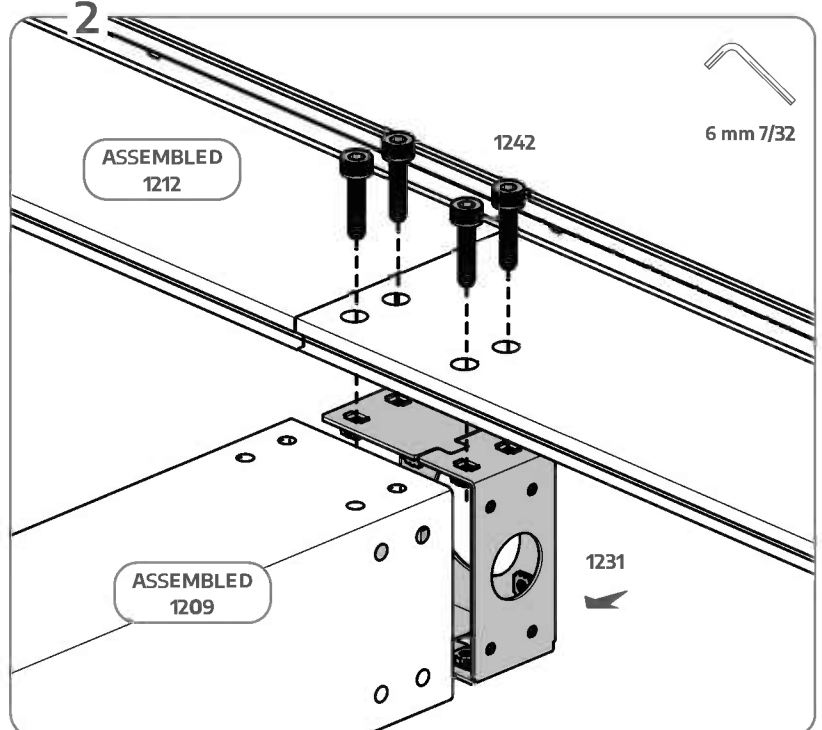
2



6 mm 7/32

ASSEMBLED
1212

1242



ASSEMBLED
1209

1231

1231	x1
1464	x12
1242	x4
ASSEMBLED 1212	x1
ASSEMBLED 1209	x1



61/102

6 mm 7/32



x2



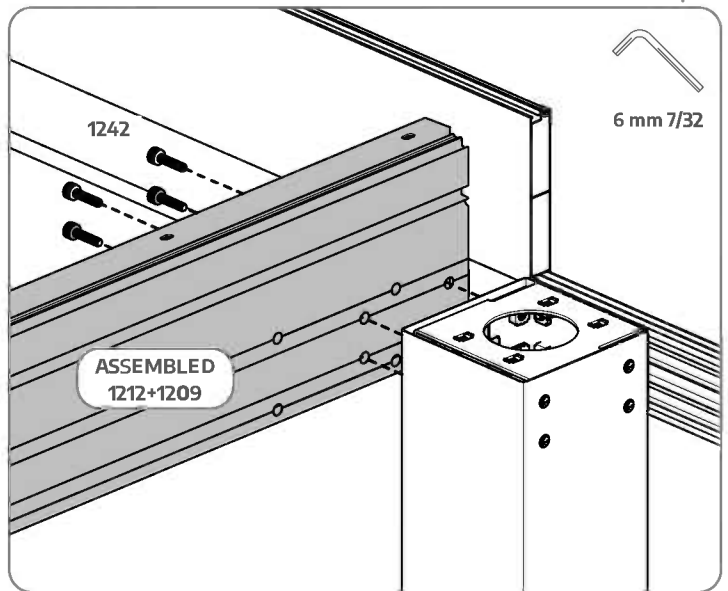
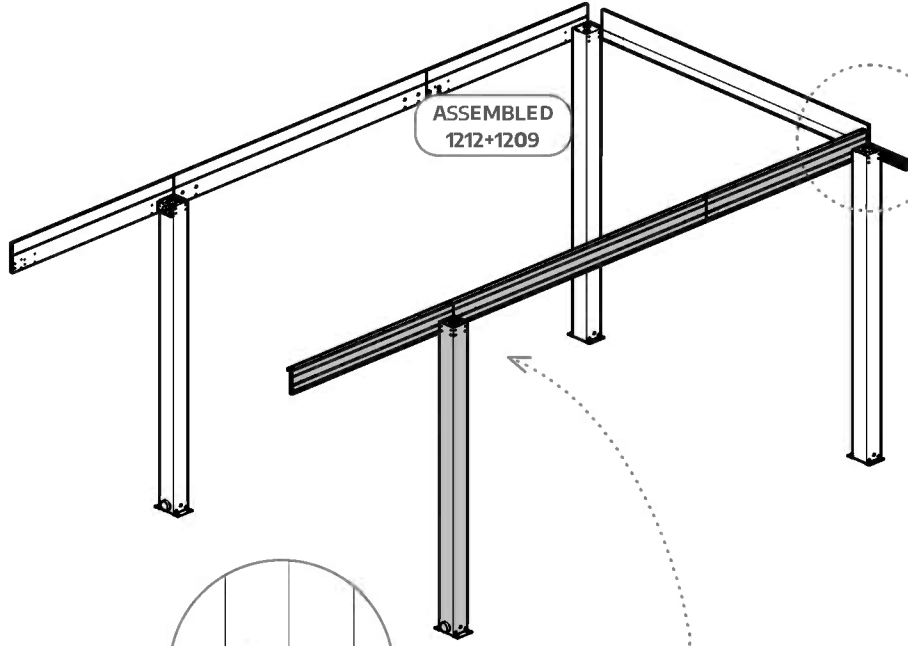
x3

1242
x4



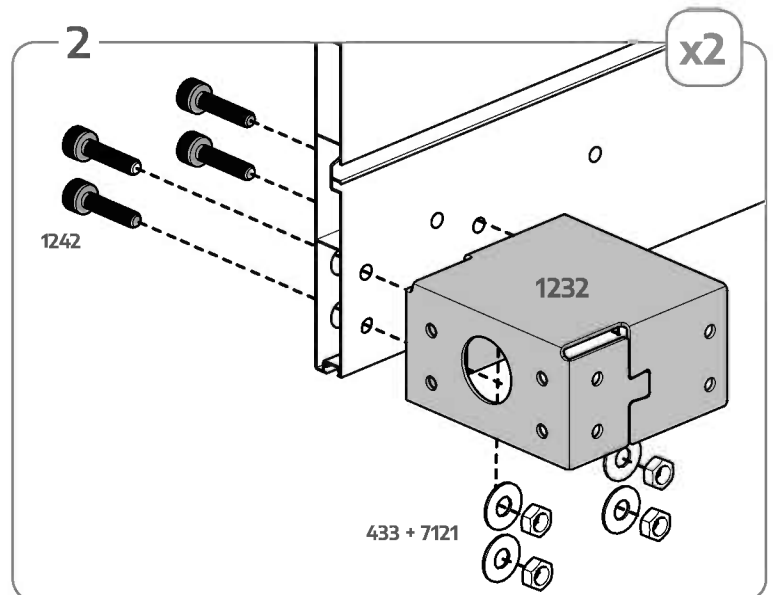
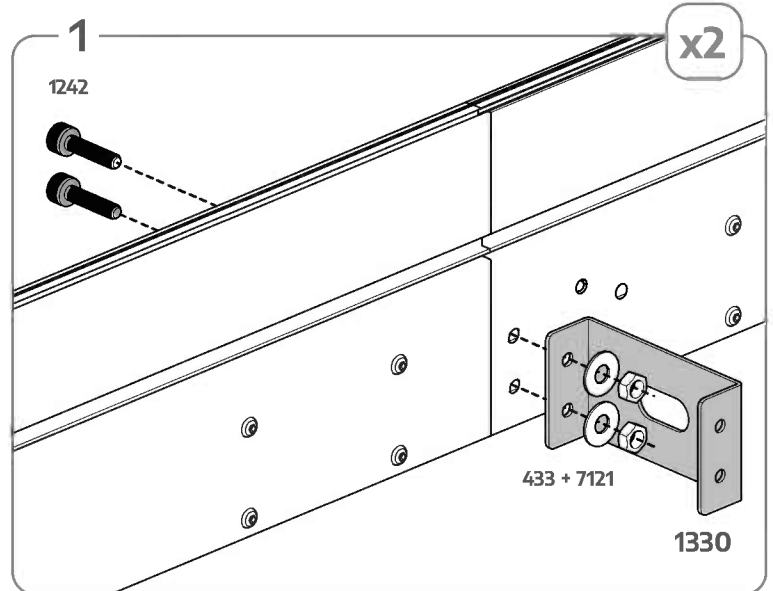
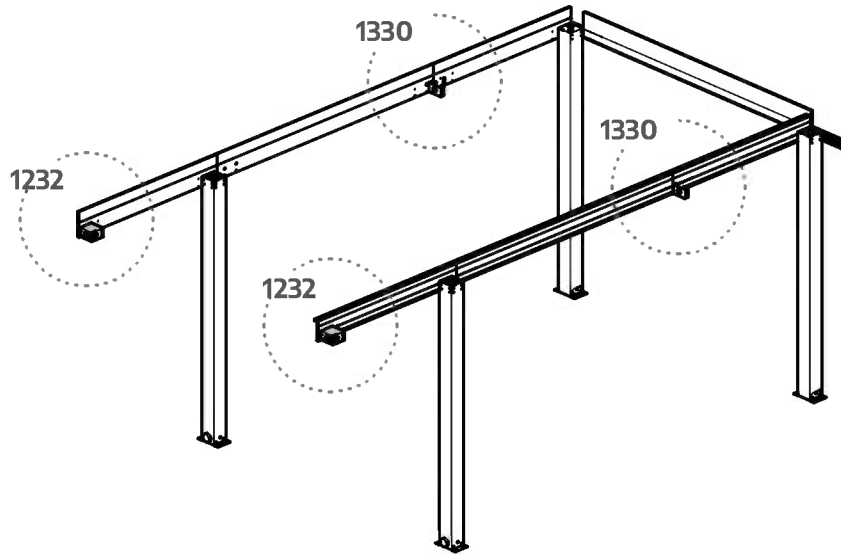
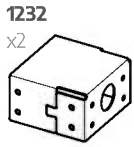
ASSEMBLED
1212+1209

x1





62/102





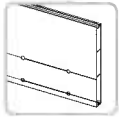
63/102



5 mm 3/16

1216

x1



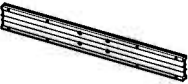
1294

x1



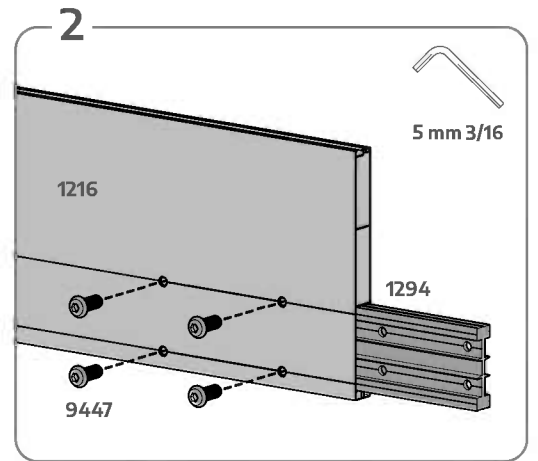
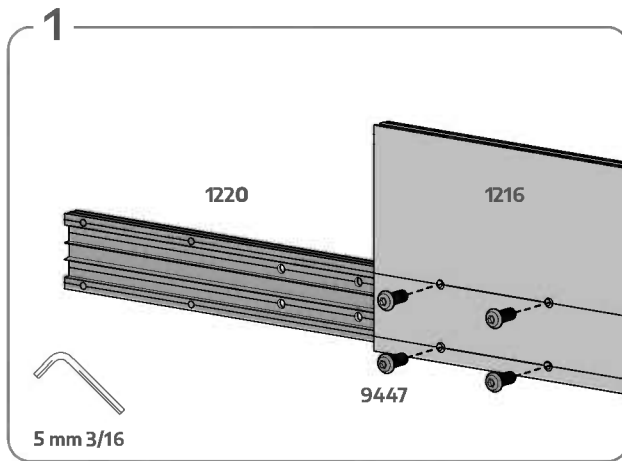
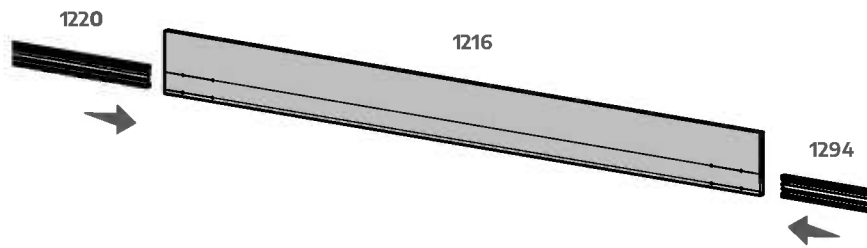
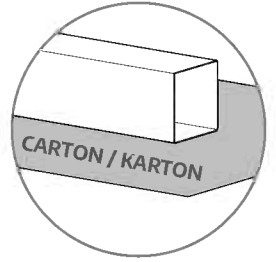
1220

x1



9447

x8





64/102



13 mm 1/2"



x2



6 mm 7/32



x2

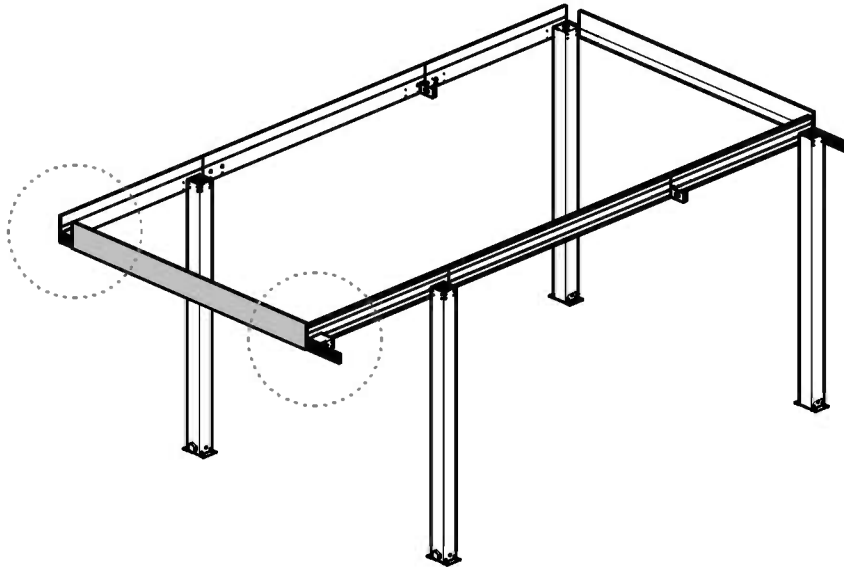
1242
x8



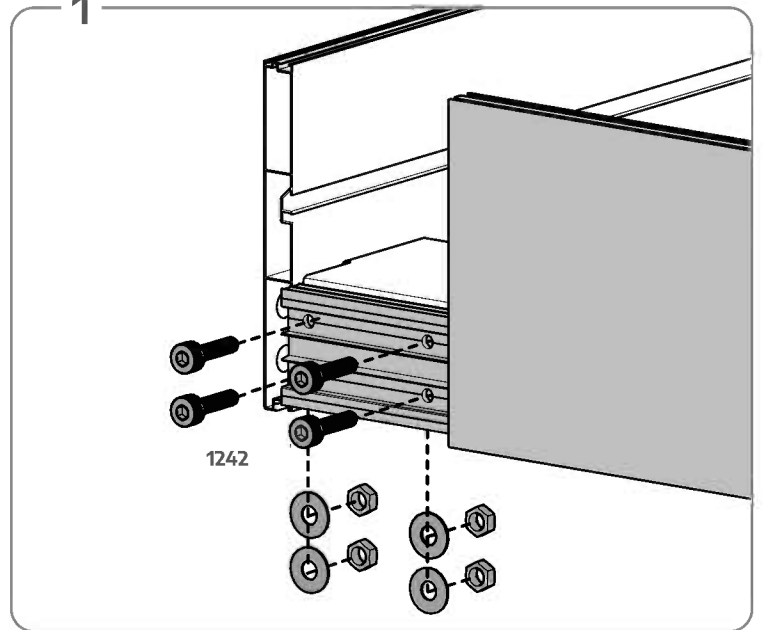
433
x8



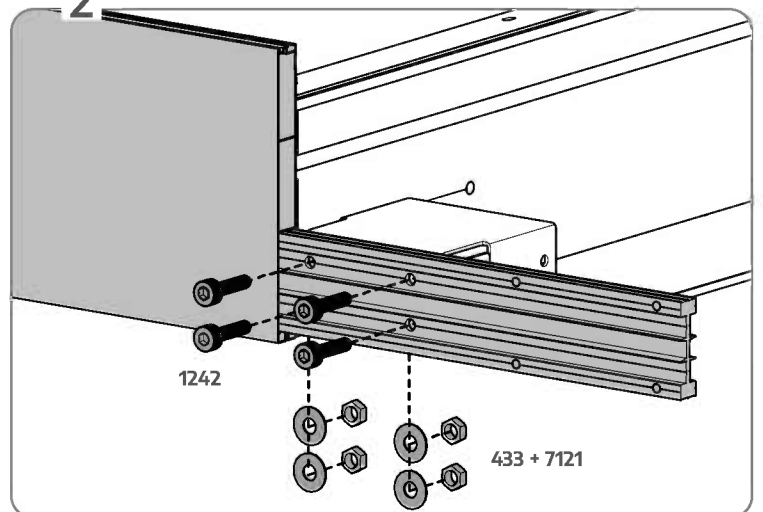
7121
x8



1



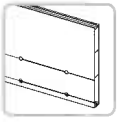
2



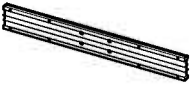
6 mm 7/32

5 mm 3/16

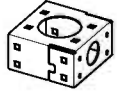
1216
x1



1220
x1



1231
x1



1464
x12



1242
x4

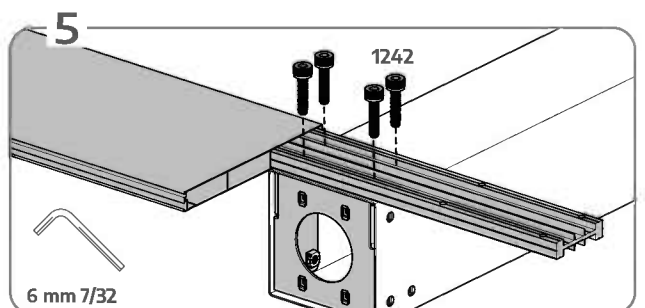
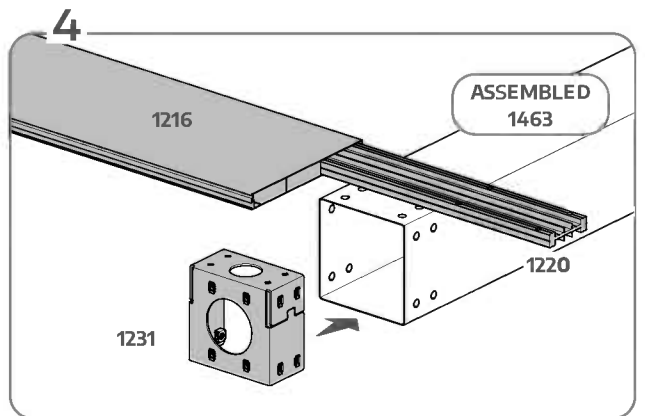
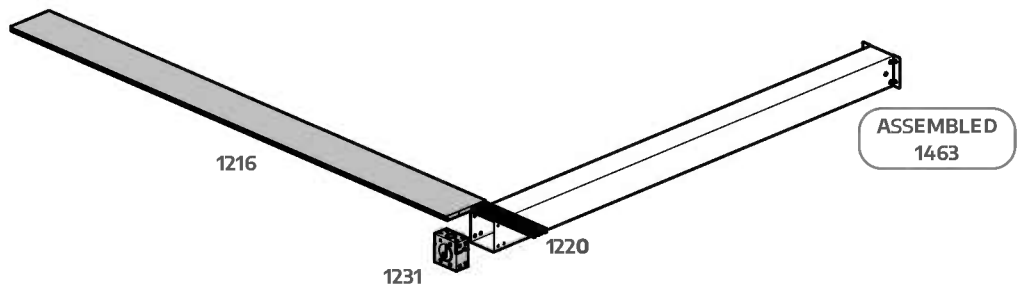
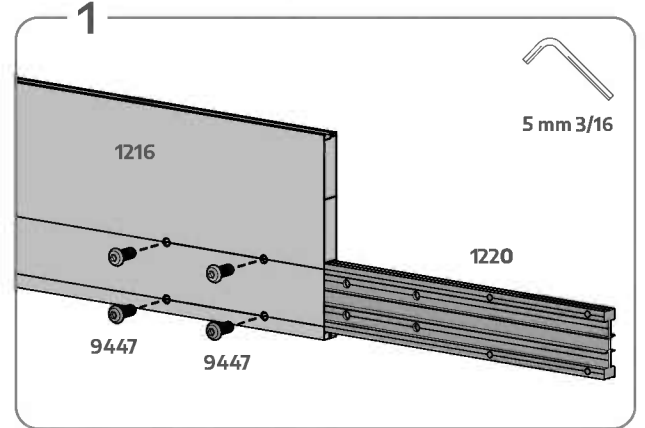
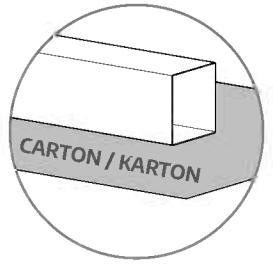
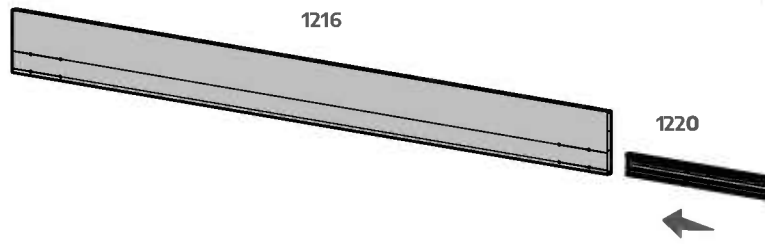
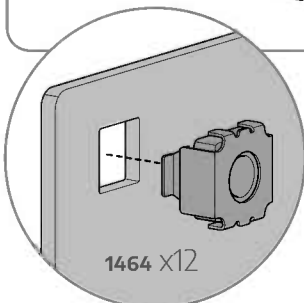
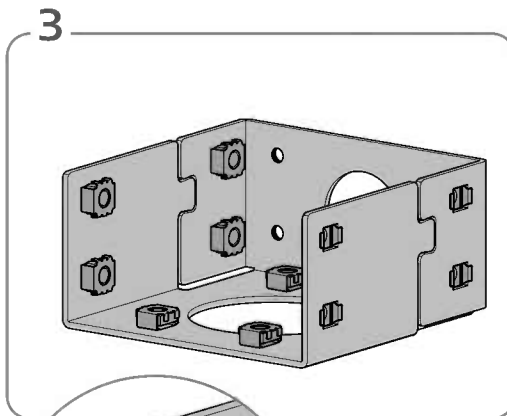


9447
x4



ASSEMBLED
1463

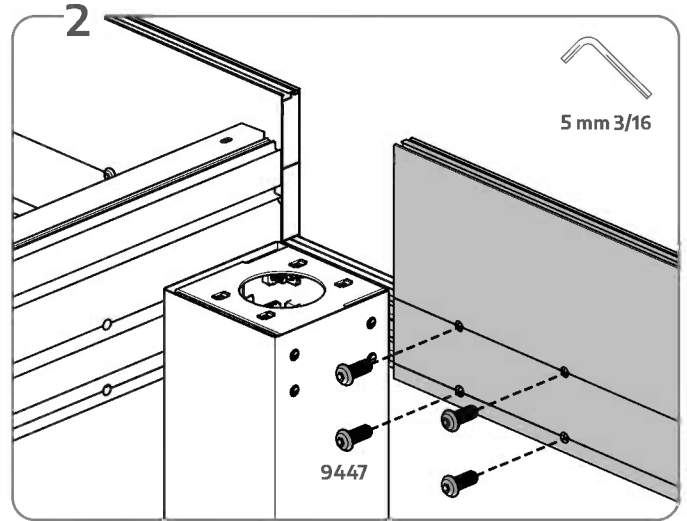
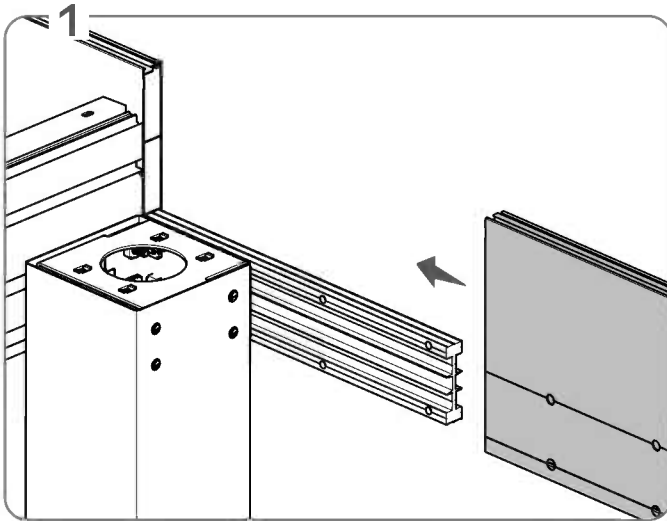
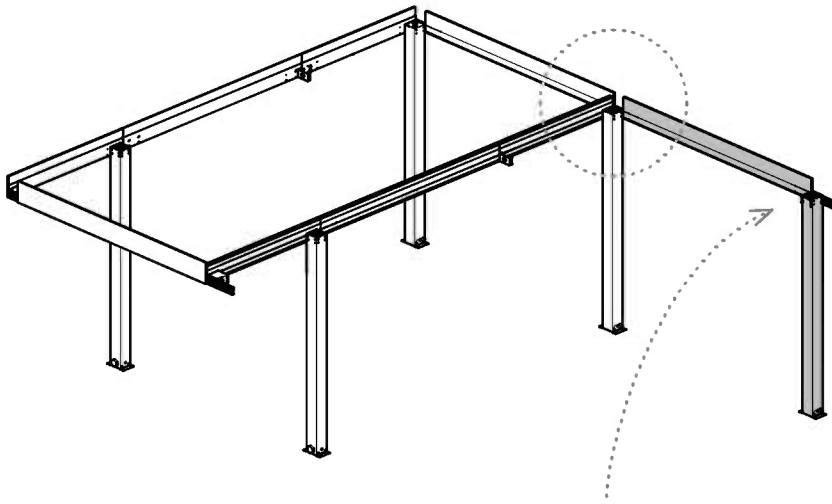
x1



66/102



9447
x4



67/102

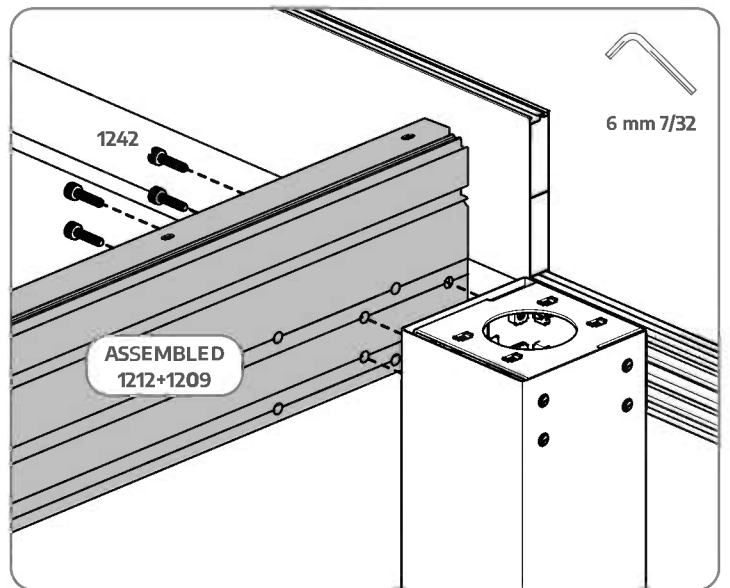
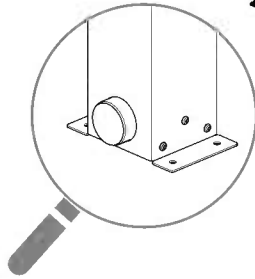
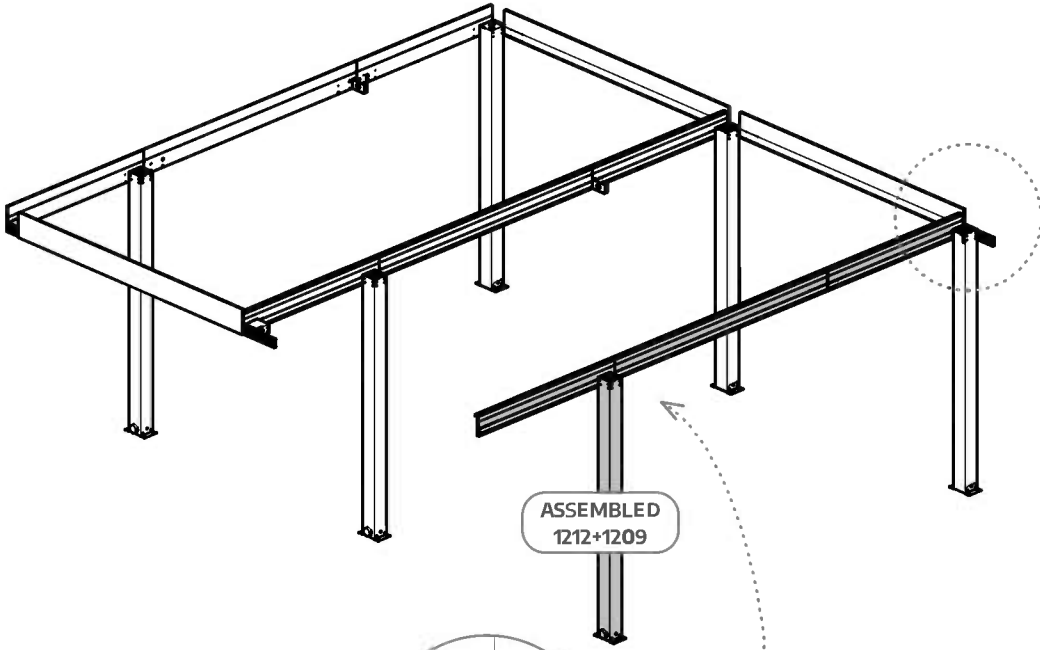


1242
x4

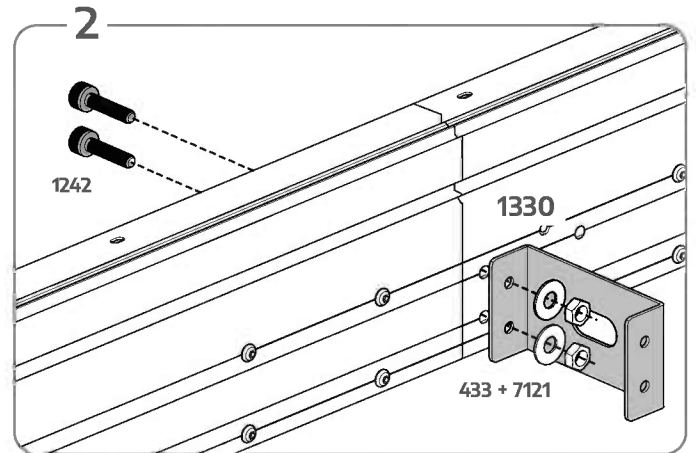
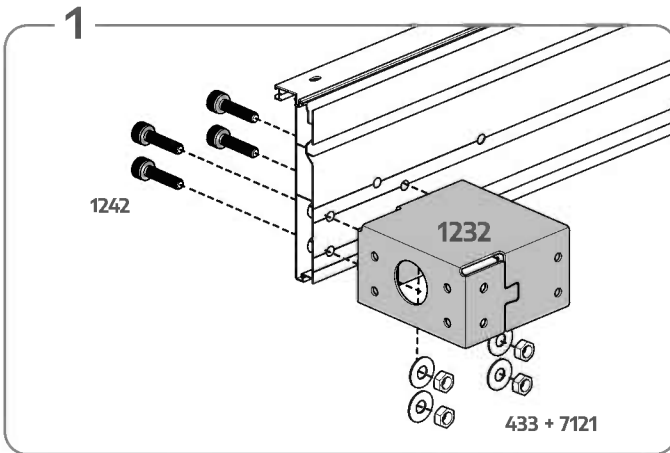
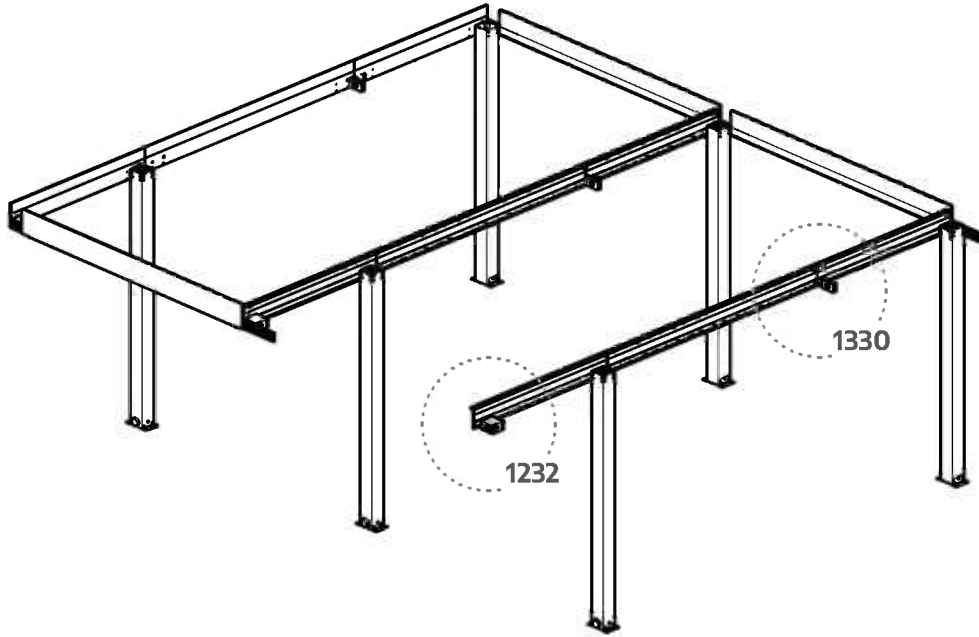
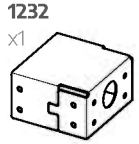


ASSEMBLED
1212+1209

x1



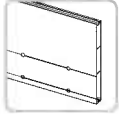
68/102





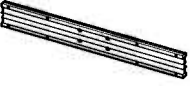
1216

x1



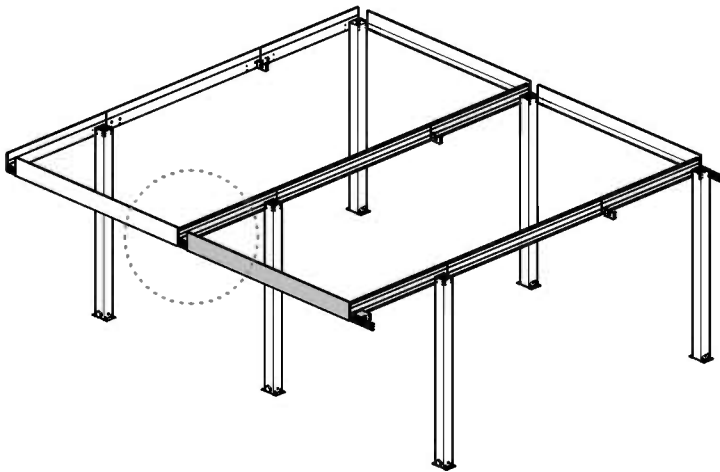
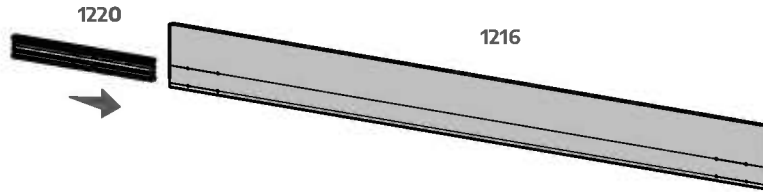
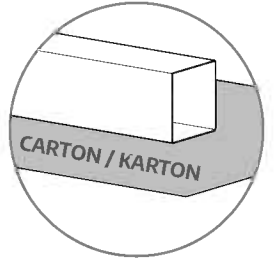
1220

x1

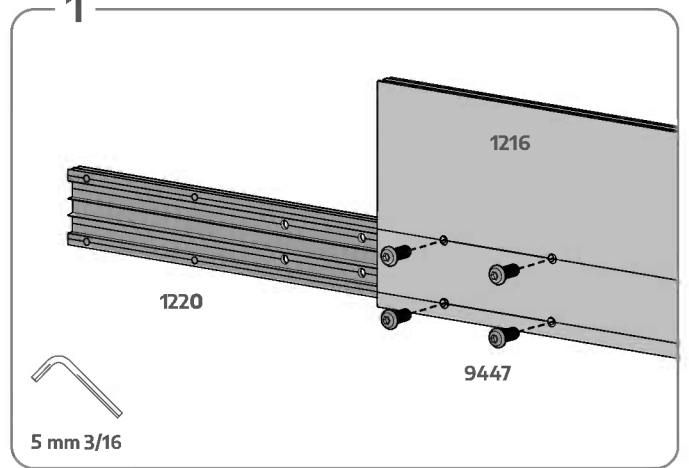


9447

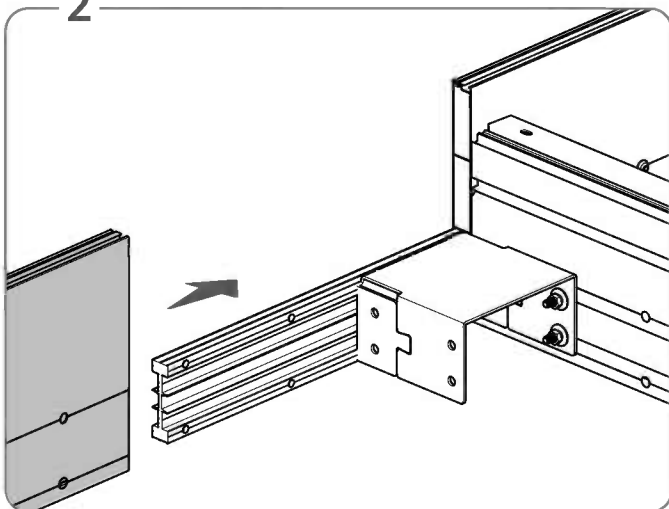
x8



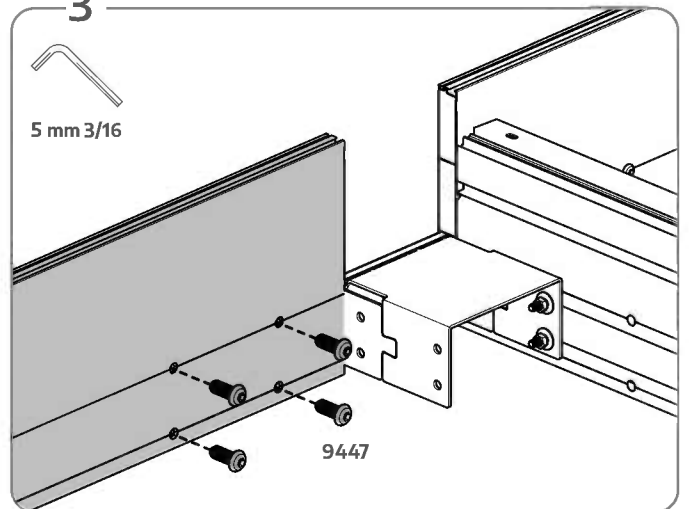
1



2



3





13 mm 1/2"



6 mm 7/32



1242

x4



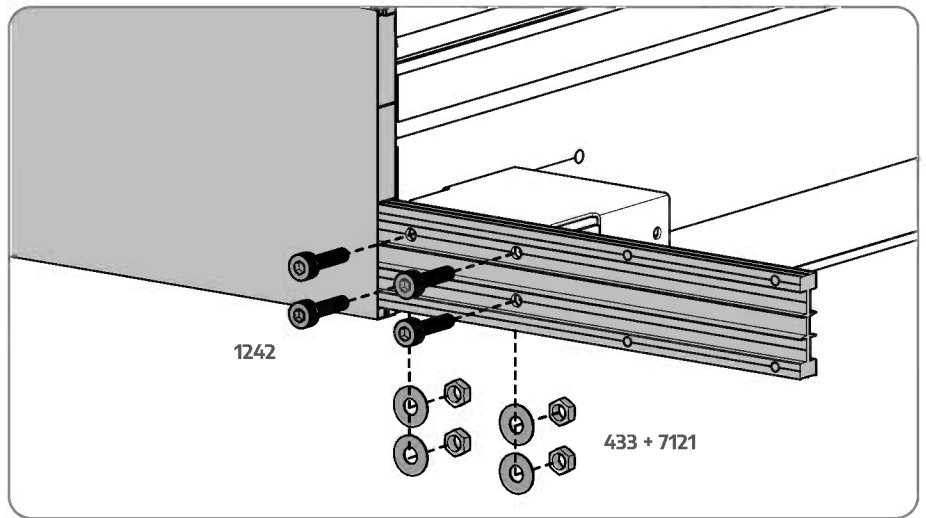
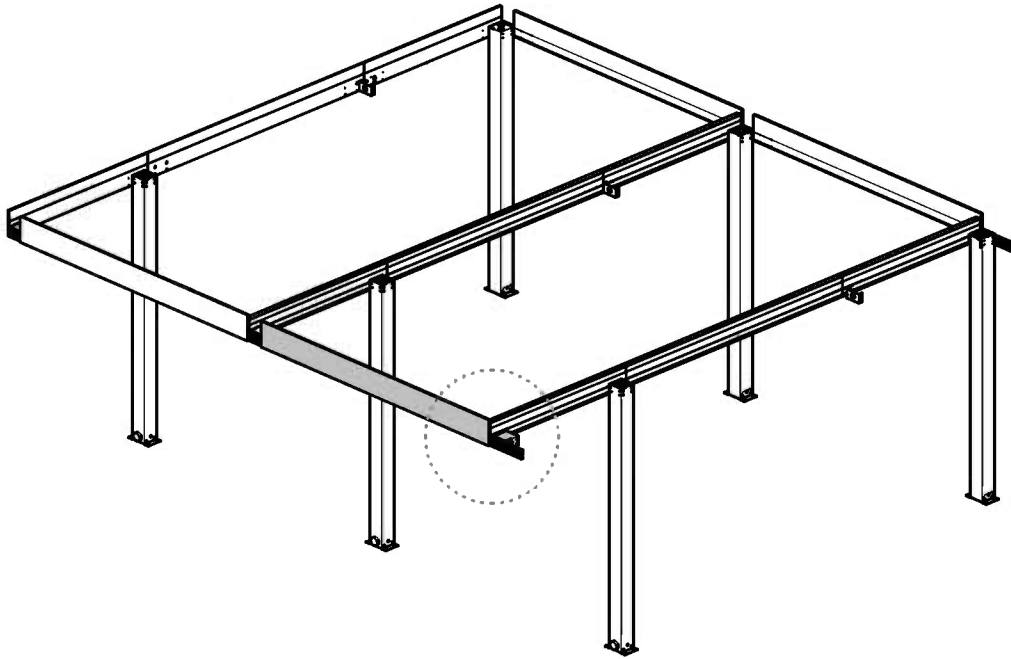
433

x4



7121

x4





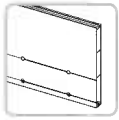
71/102

6 mm 7/32

5 mm 3/16

1216

x1



1294

x1



1231

x1



1464

x12



1242

x4



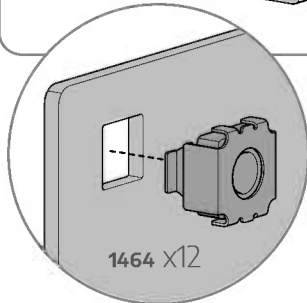
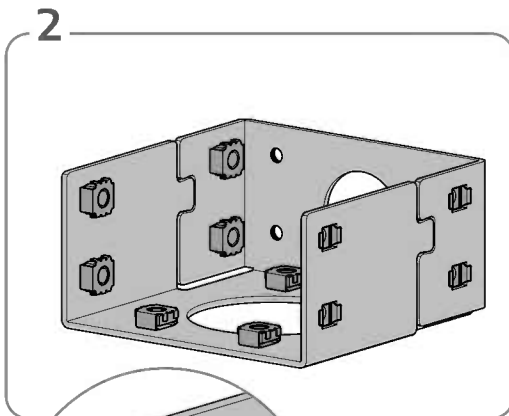
9447

x4

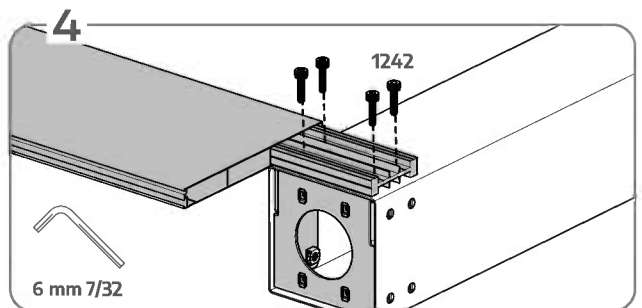
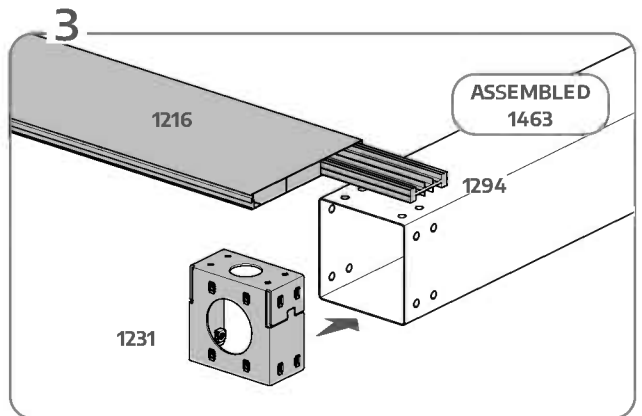
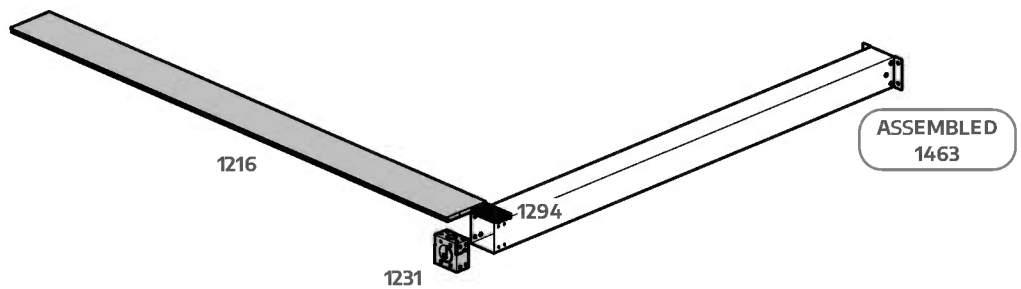
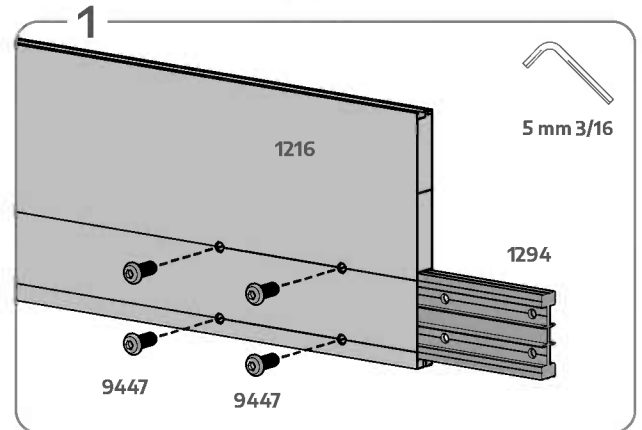
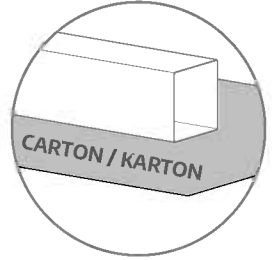
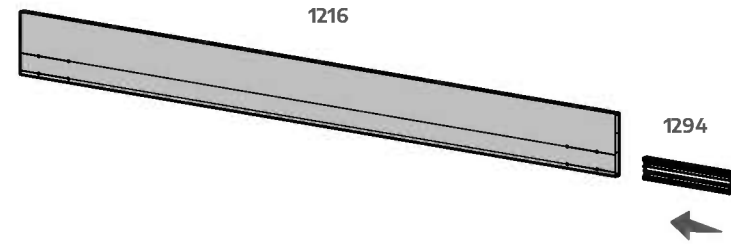


ASSEMBLED
1463

x1



1464 x12

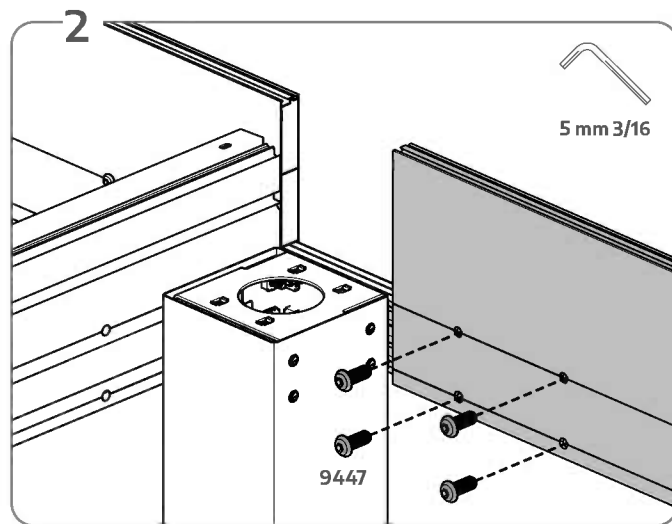
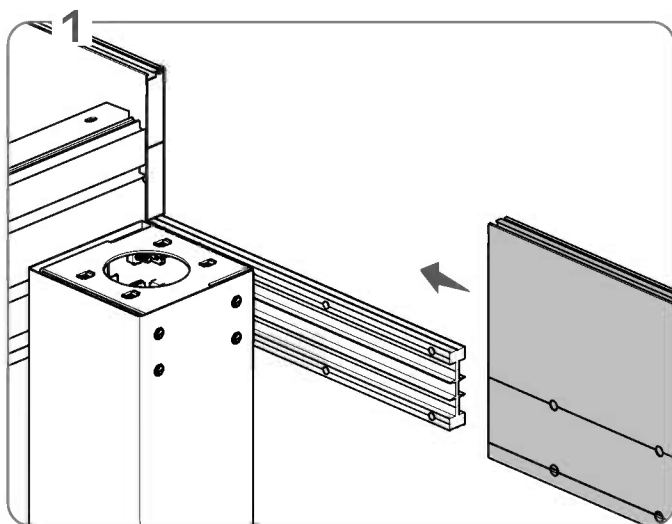
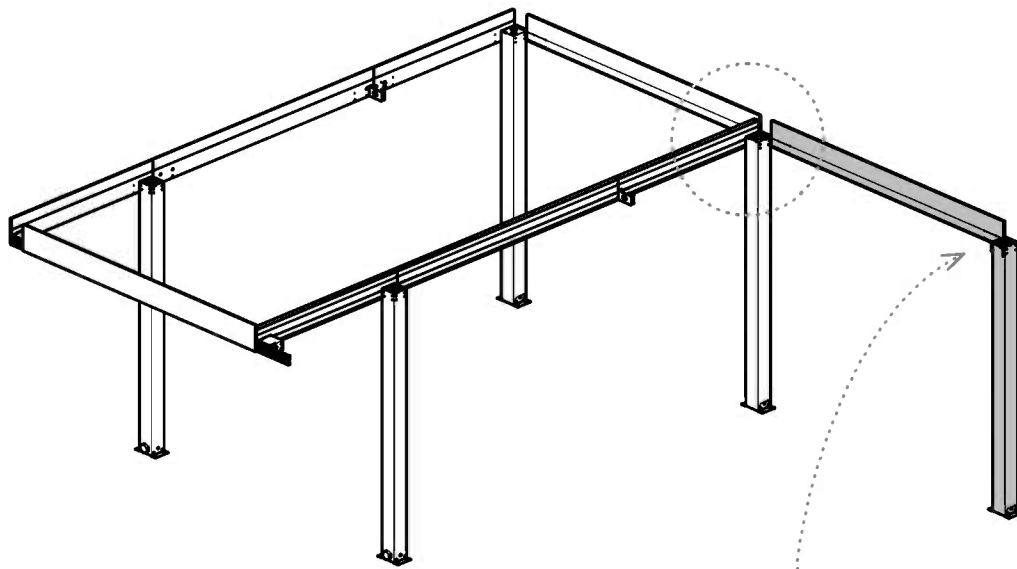




72/102



9447
x4





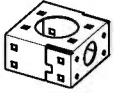
73/102



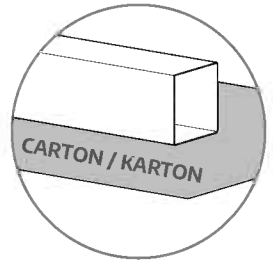
6 mm 7/32

1231

x1



ASSEMBLED
1214+1209



1464

x12



ASSEMBLED
1214

1231

1242

x4



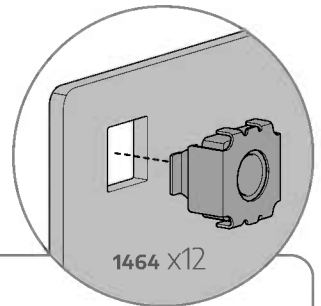
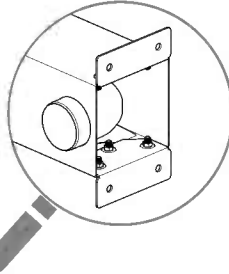
ASSEMBLED
1209

ASSEMBLED
1214

x1

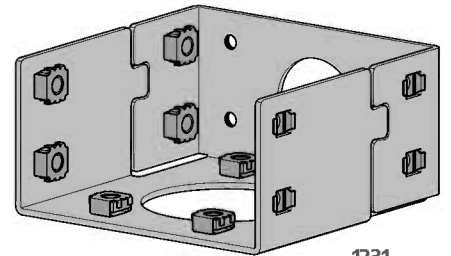
ASSEMBLED
1209

x1



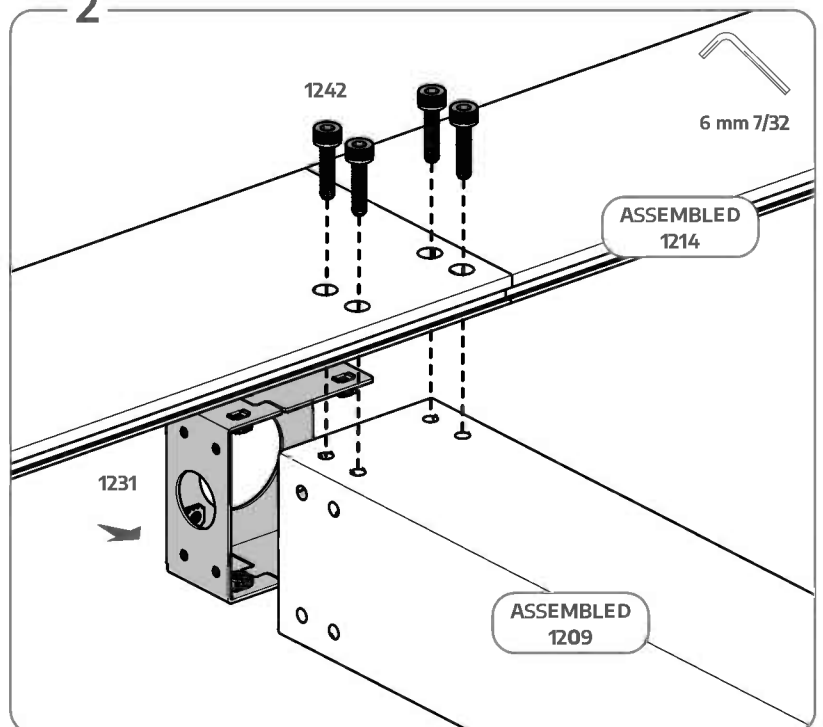
1

1464 x12



1231

2



1242

6 mm 7/32

ASSEMBLED
1214

1231

ASSEMBLED
1209



74/102



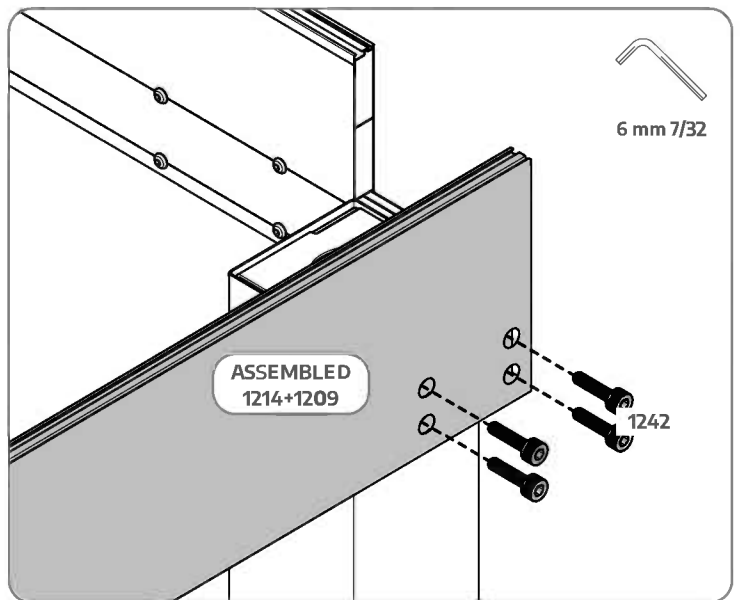
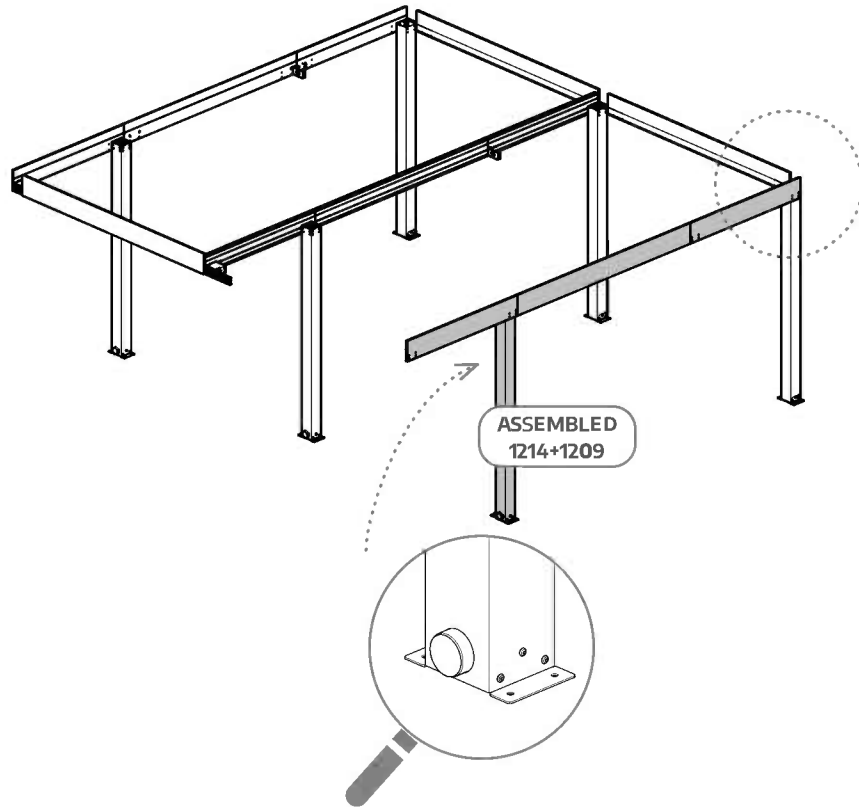
1242

x4



ASSEMBLED
1214+1209

x1



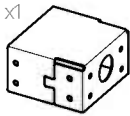


75/102



1232

x1



1330

x1



1242

x6



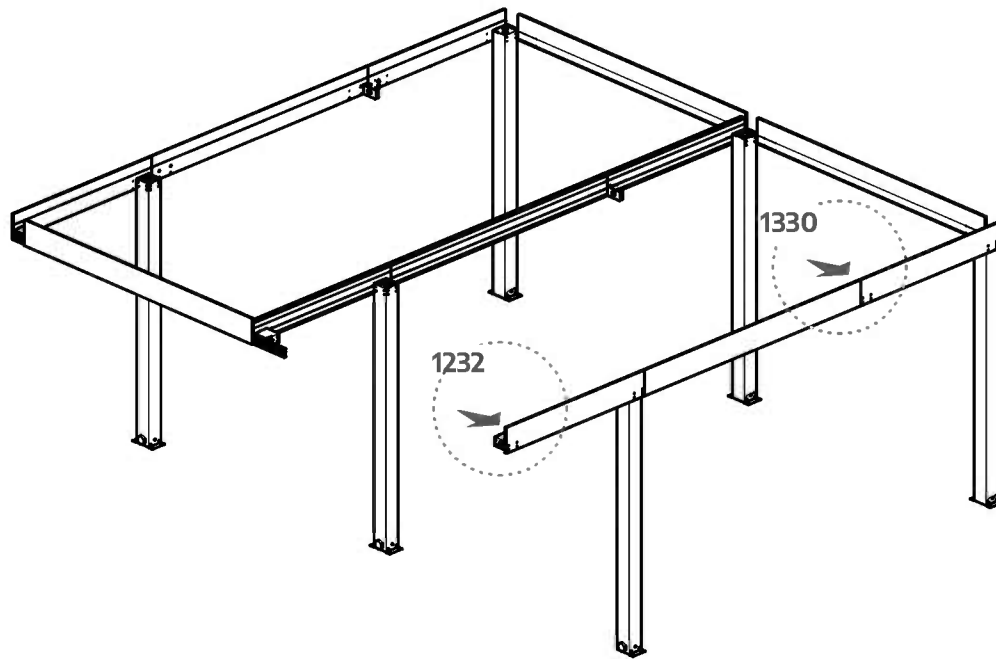
433

x6

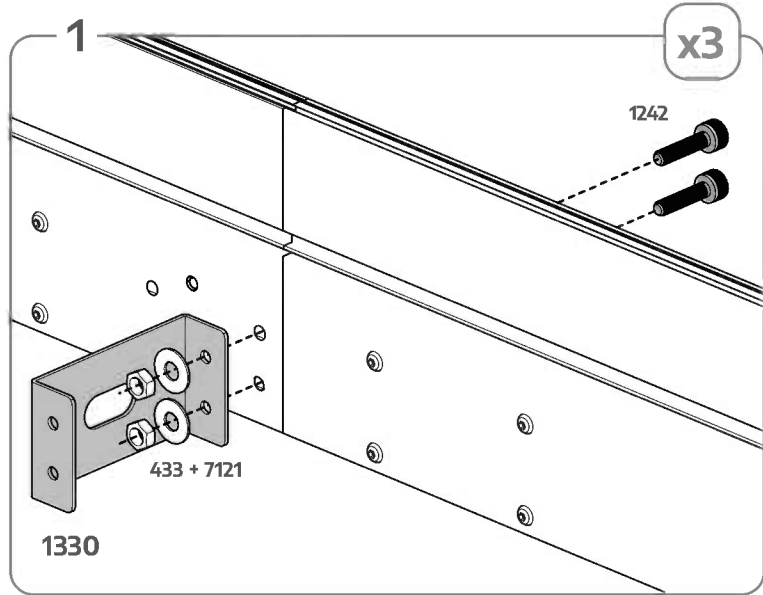


7121

x6

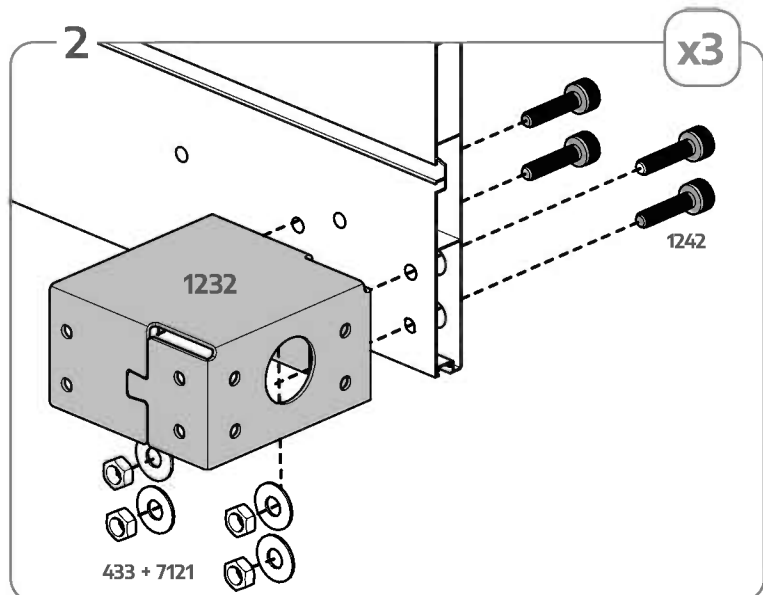


1



1330

2



433 + 7121



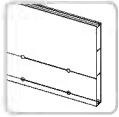
76/102



5 mm 3/16

1216

x1



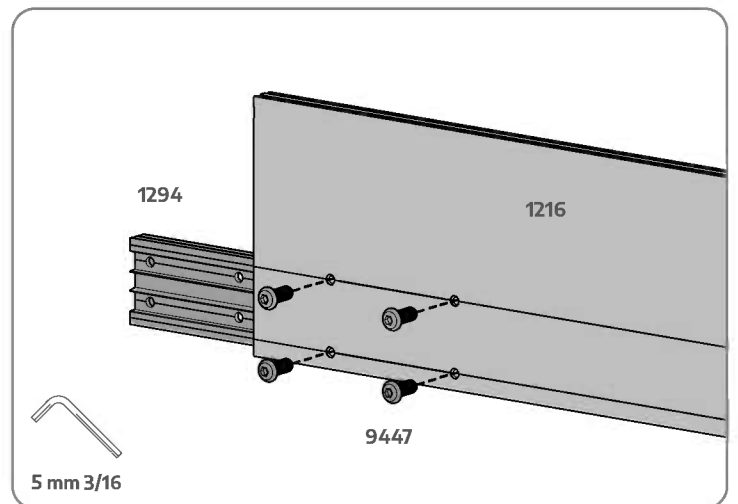
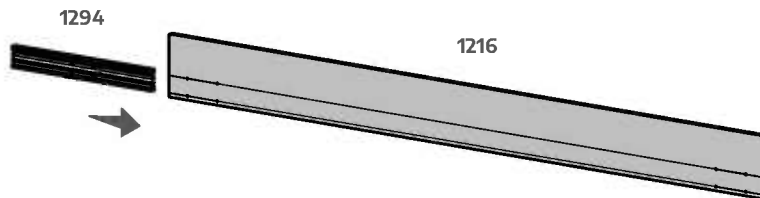
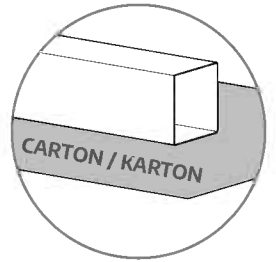
1294

x1



9447

x4





77/102



9447
x4



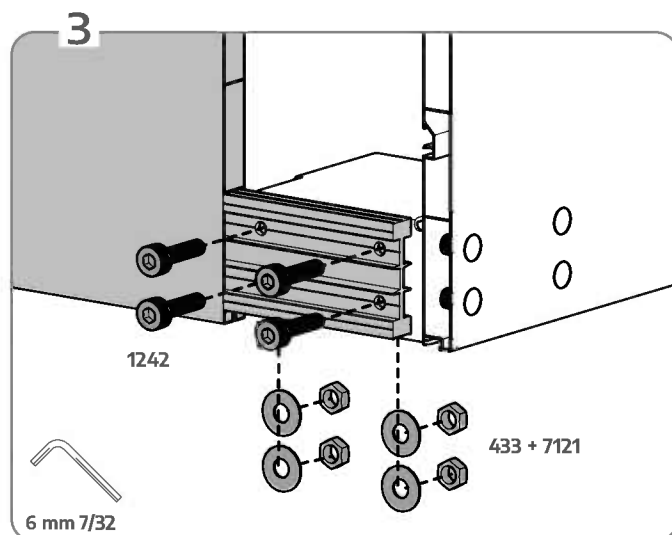
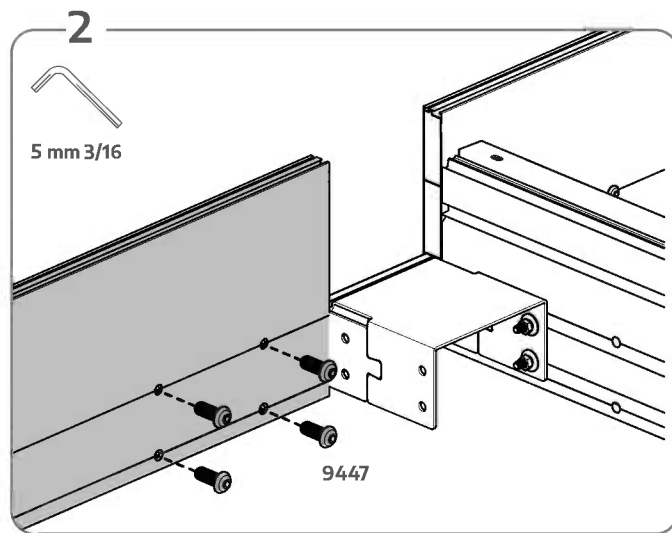
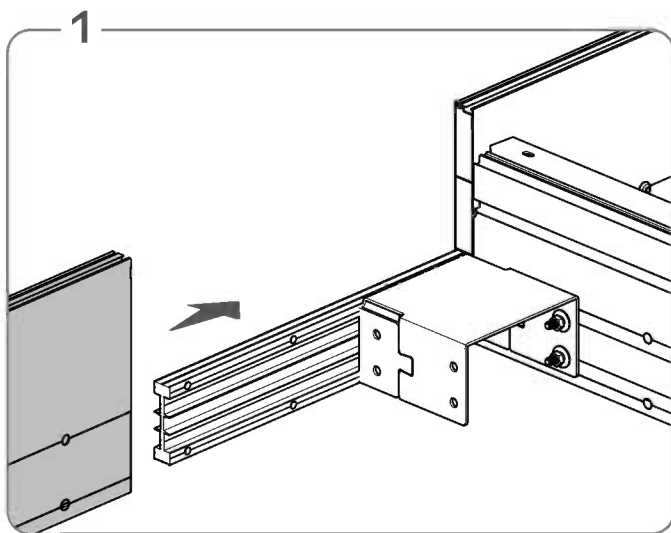
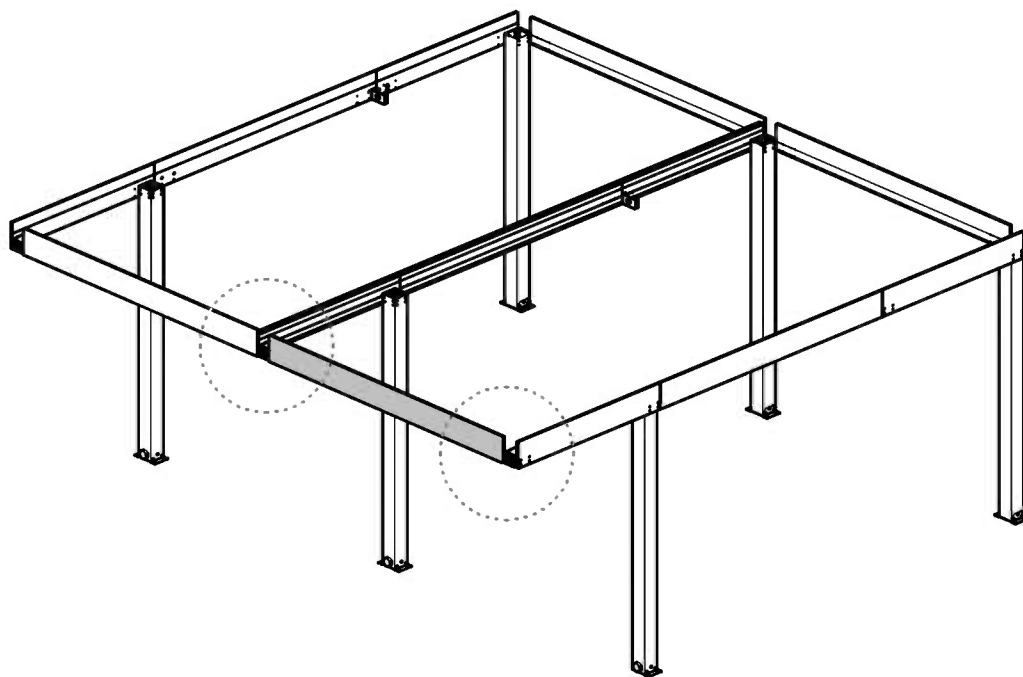
1242
x4



433
x4



7121
x4





78/102



13 mm 1/2"



6 mm 7/32



x2

1242
x28



433
x12

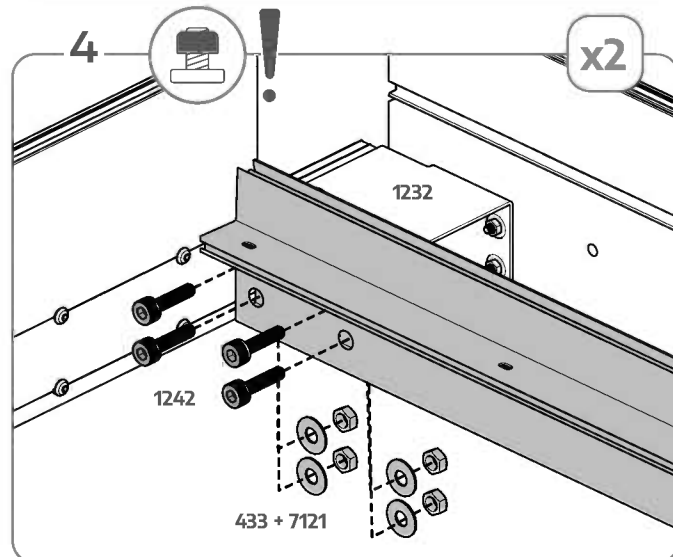
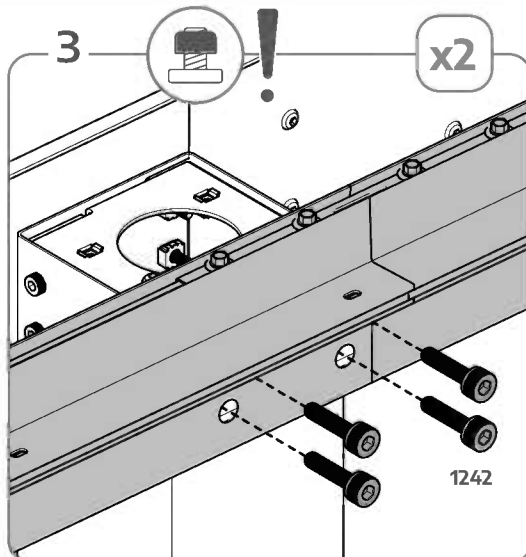
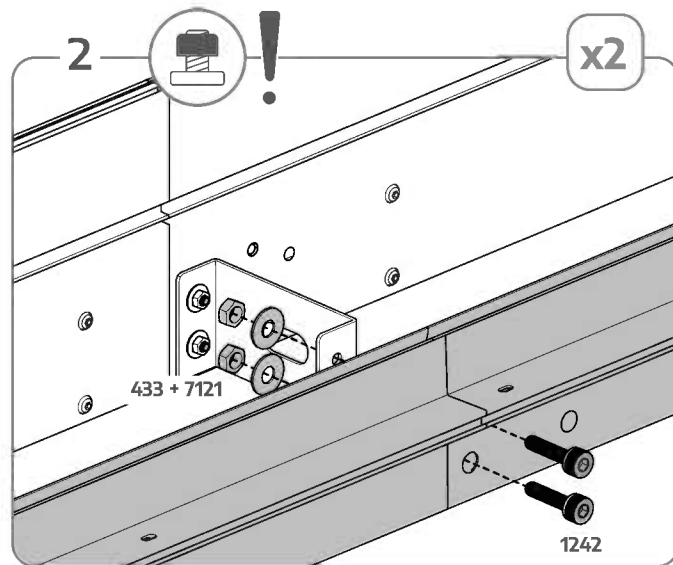
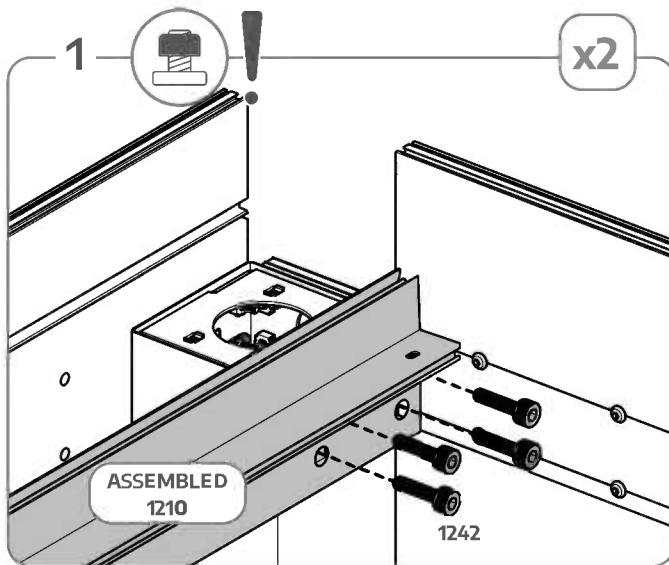
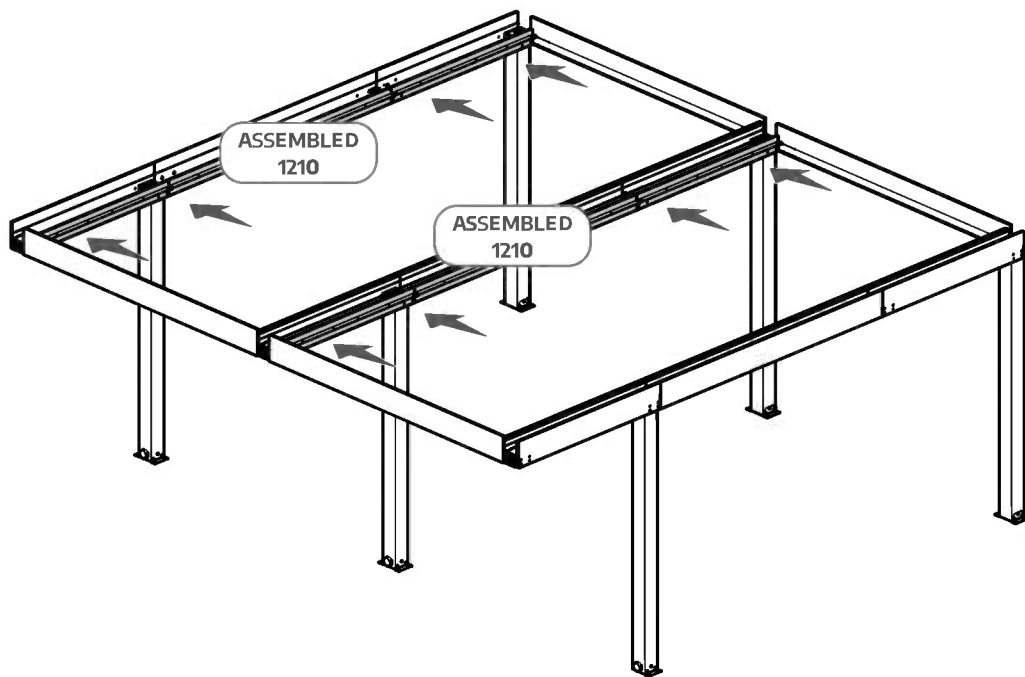


7121
x12



ASSEMBLED
1210

x2



1242	x14
433	x6
7121	x6
ASSEMBLED 1210	x1



79/102



13 mm 1/2"



x2



6 mm 7/32



x2

1242
x14



433
x6

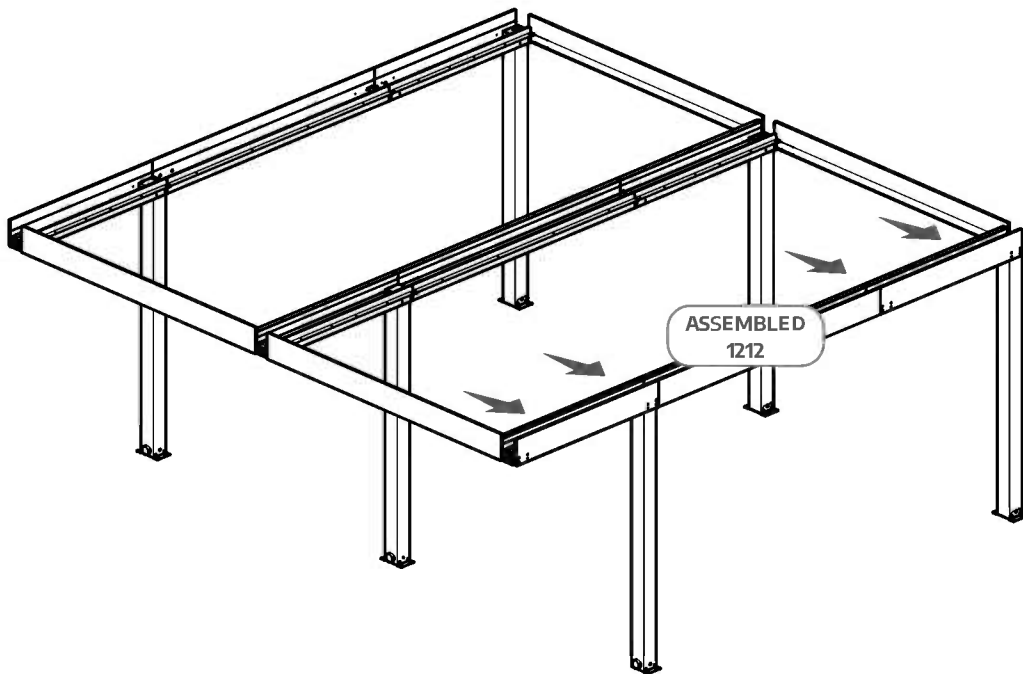


7121
x6

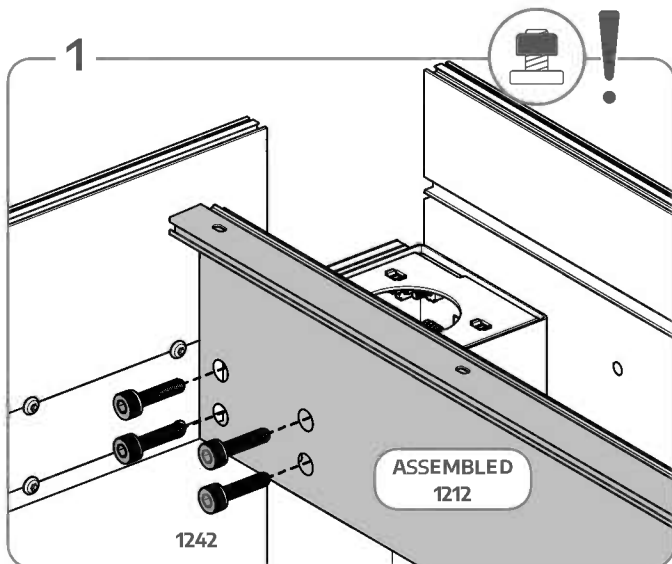


ASSEMBLED
1212

x1



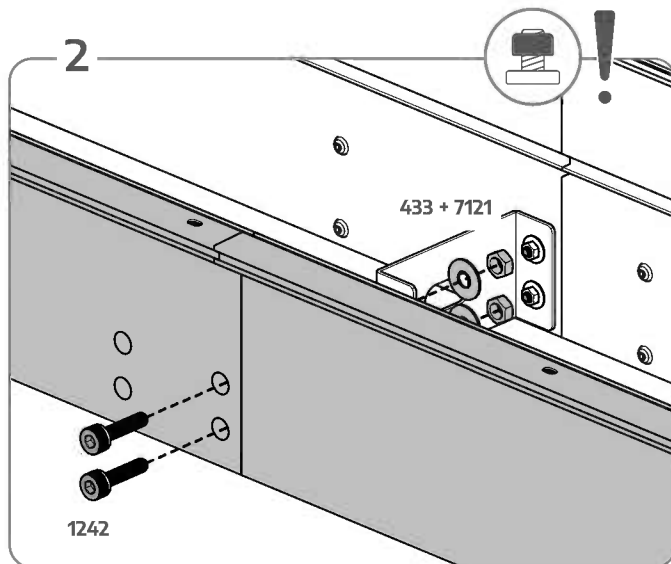
1



1242

ASSEMBLED
1212

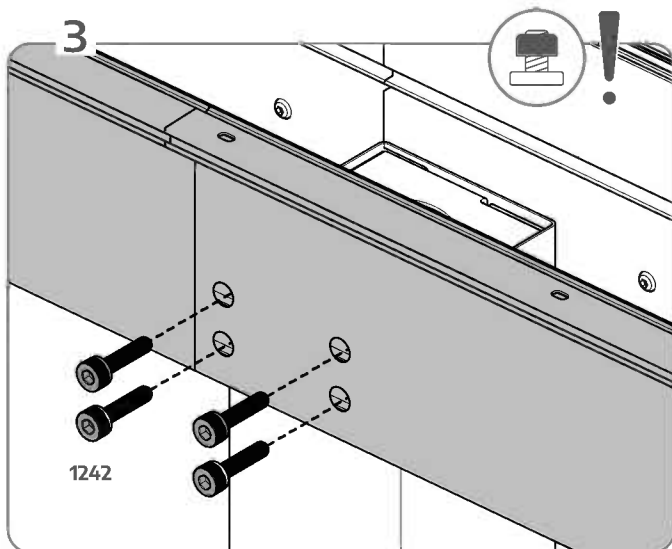
2



433 + 7121

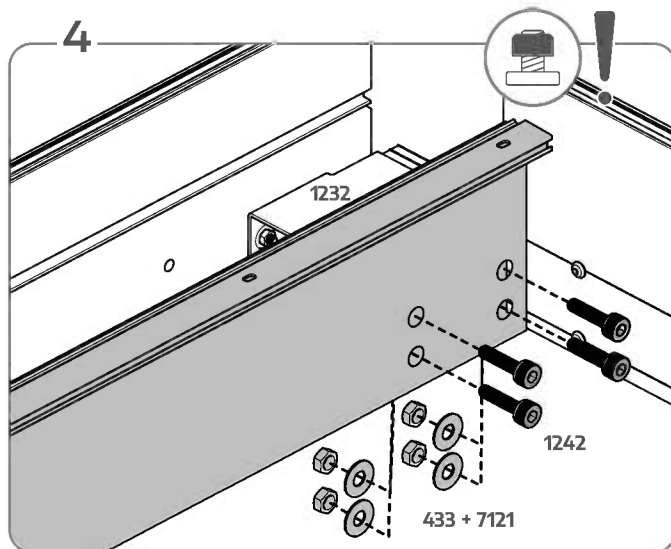
1242

3



1242

4



1232

1242

433 + 7121

YOU FINISHED THIS SECTION! Take a break or move on to the next part!

GUTTER ASSEMBLY

DE Rinnenmontage
FR Assemblage de la gouttière
ES Montaje del canalón
SL Montaža žlebov
SE Montering av hängrännor
CZ Montáž žlabu
NN Montering av takrenne
FI Rästaskourun kokoonpano

IT Montaggio della grondaia
DK Montering af tagrende
NL Gootmontage
SK Montáž žlabu
ET Renni kokkupanek
HU Ereszcsatorna szerelvény
PL Montaż rynny
RU Сборка желоба

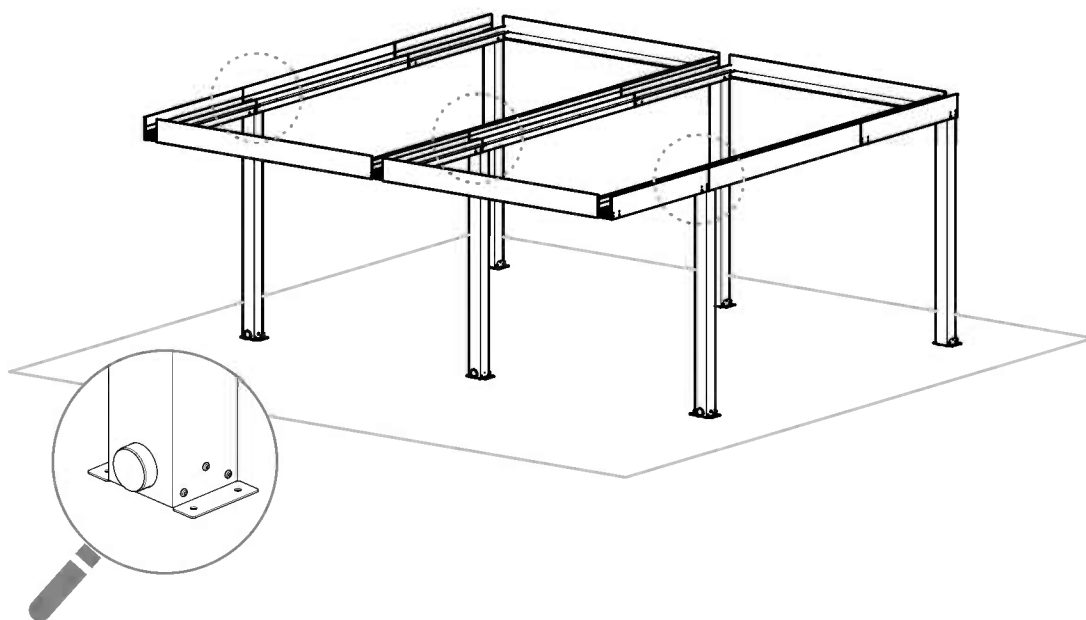
LAT Notekcaurules montāža
LIT Latakų surinkimas
HR Unutarnji sklop oluka
RO Montaža oluka
BG Монтаж на улука
PT Montagem da caleira
HE הרכבת מרזב



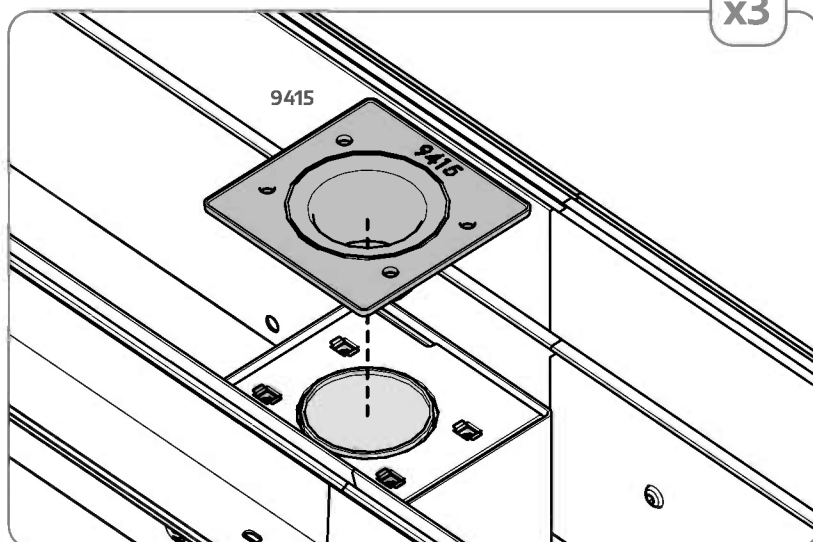
80/102



9415
x3



9415 x1



x3



81/102



10 mm 3/8"

1223

x6



7985

x6



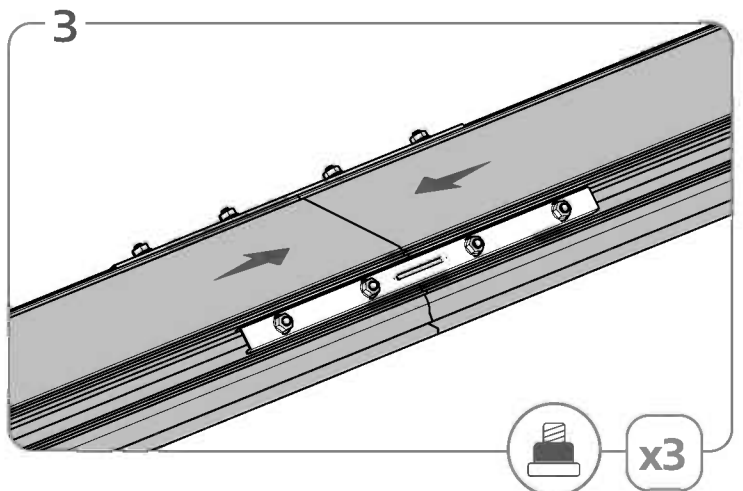
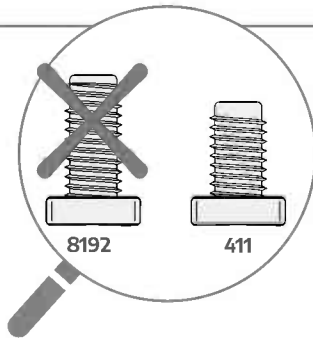
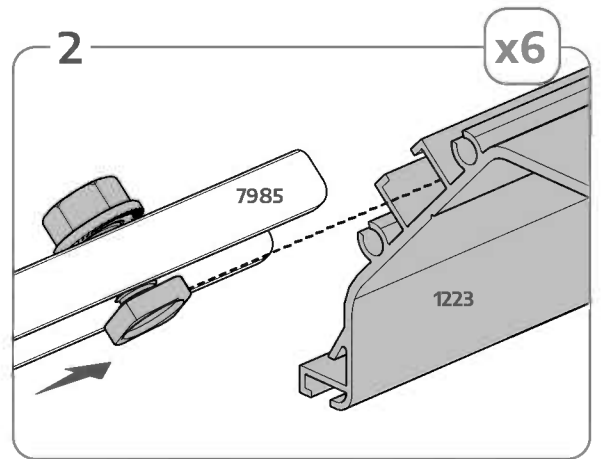
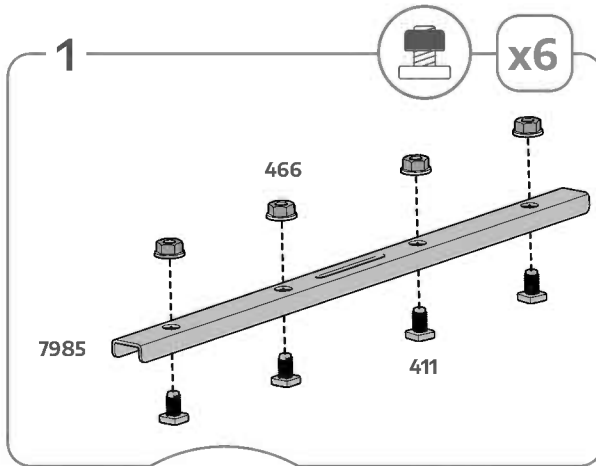
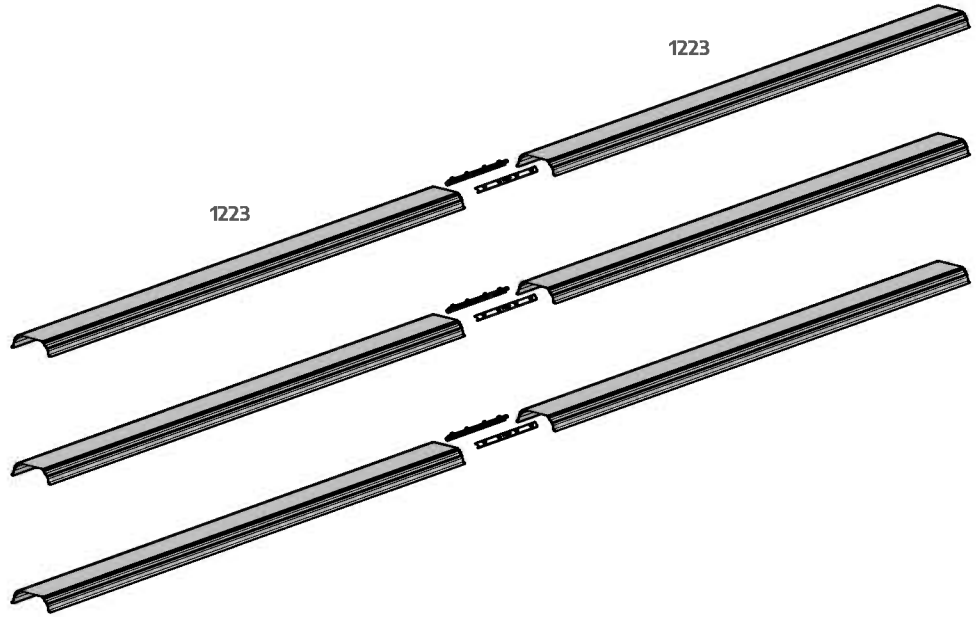
411

x24



466

x24



1223 x2

7985 x2

466 x8

411 x8

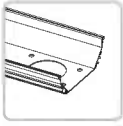


82/102



10 mm 3/8"

1222
x3



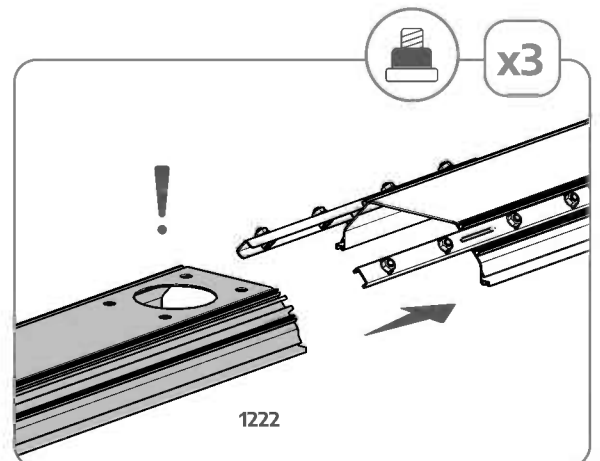
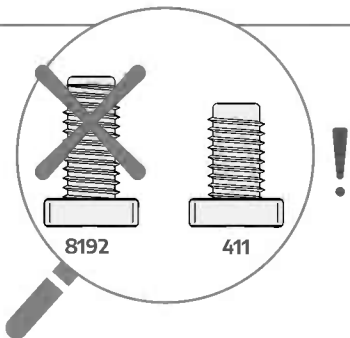
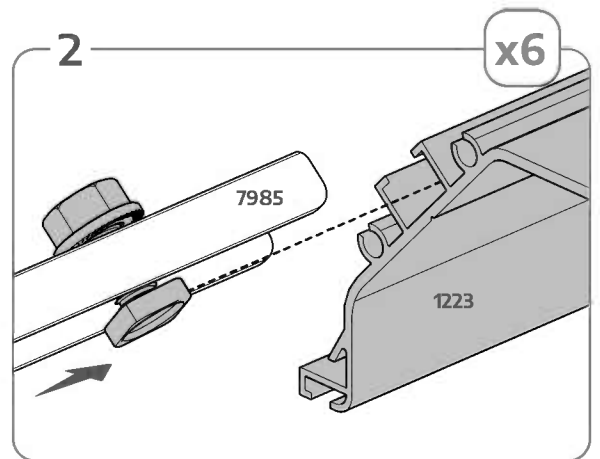
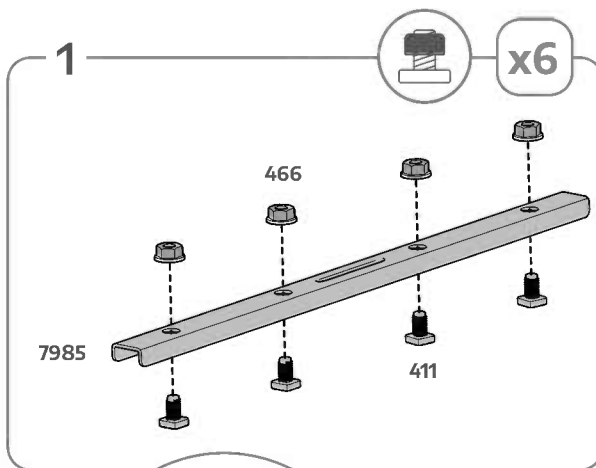
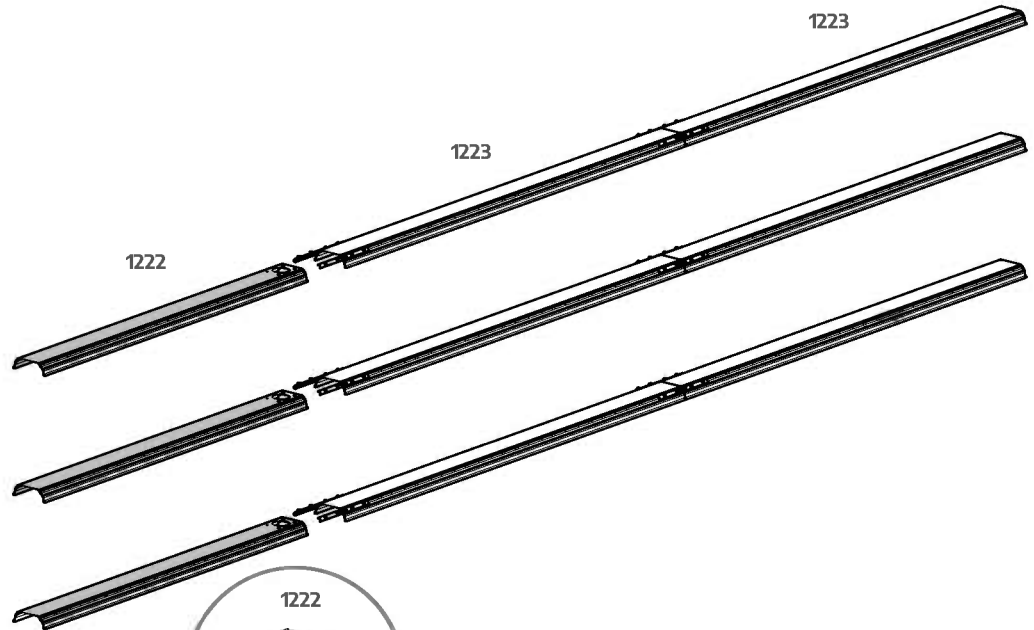
7985
x6



411
x24



466
x24



1222	x1
7985	x2
466	x8
411	x8



83/102



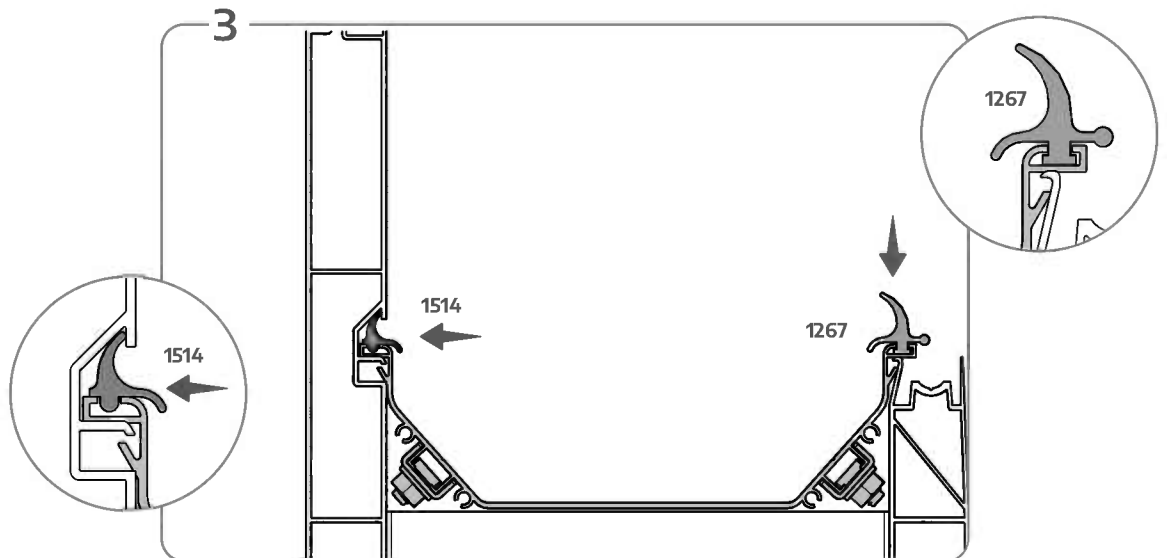
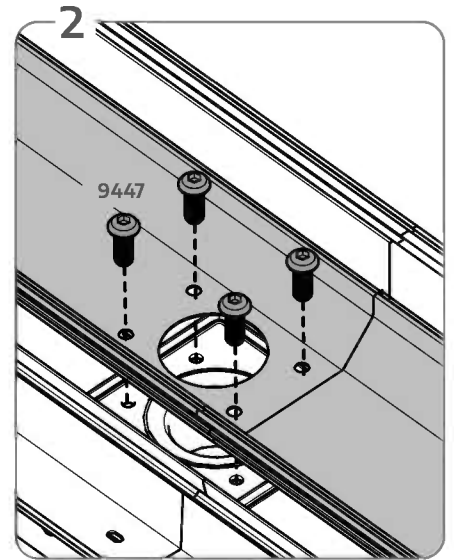
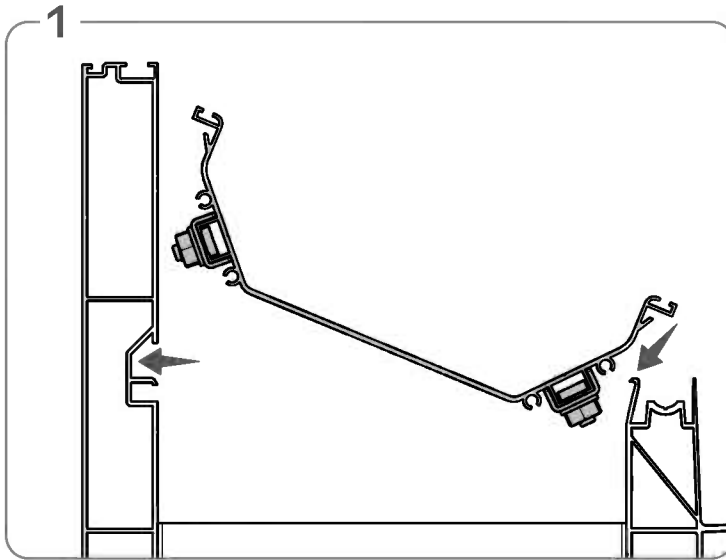
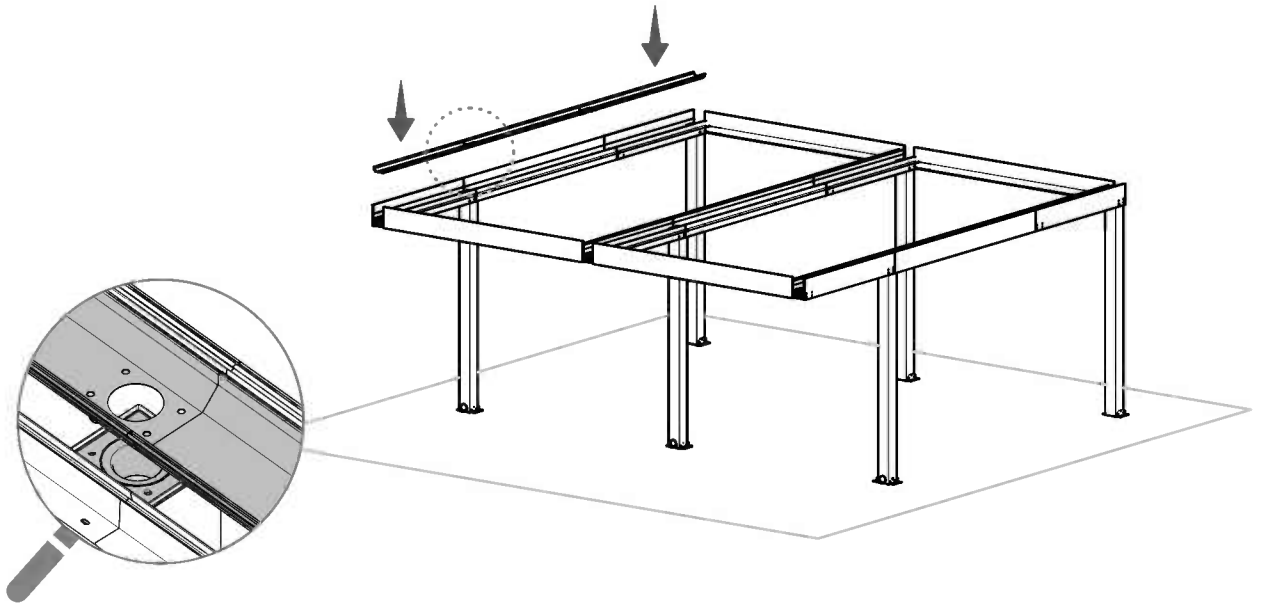
9447
x4



1267
x1



1514
x1





84/102



5 mm 3/16



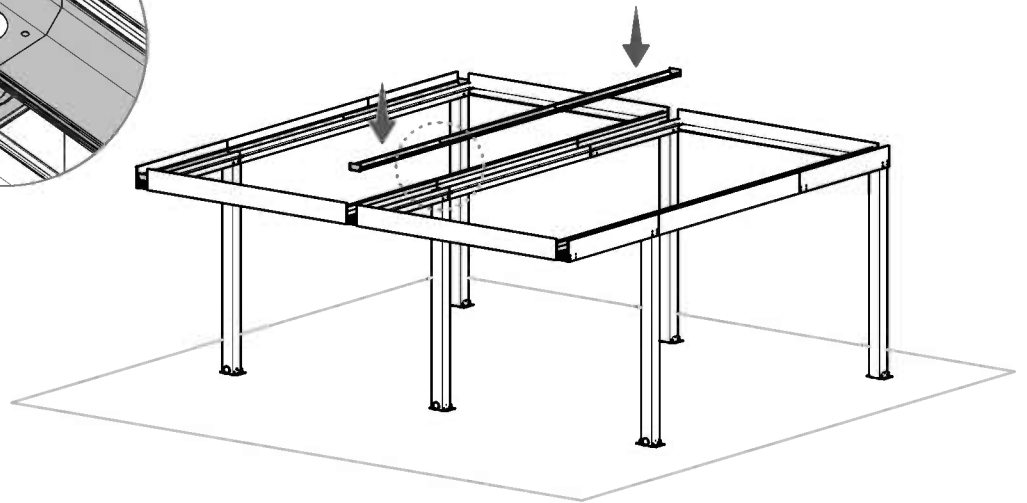
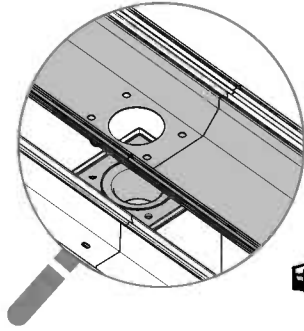
9447
x4



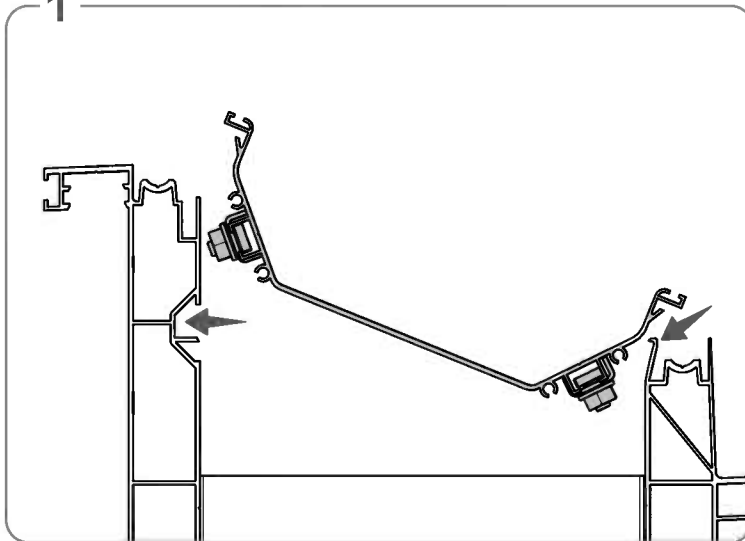
1267
x1



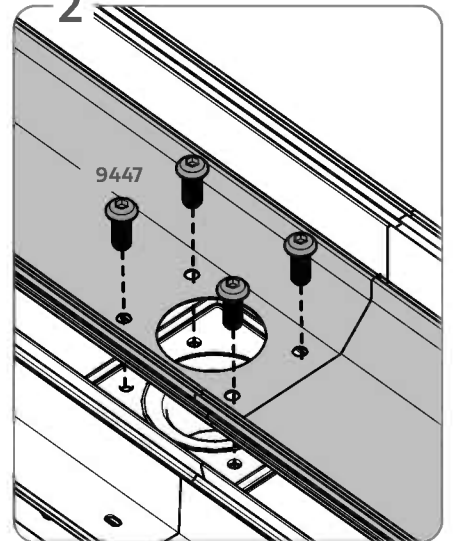
1514
x1



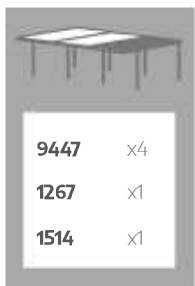
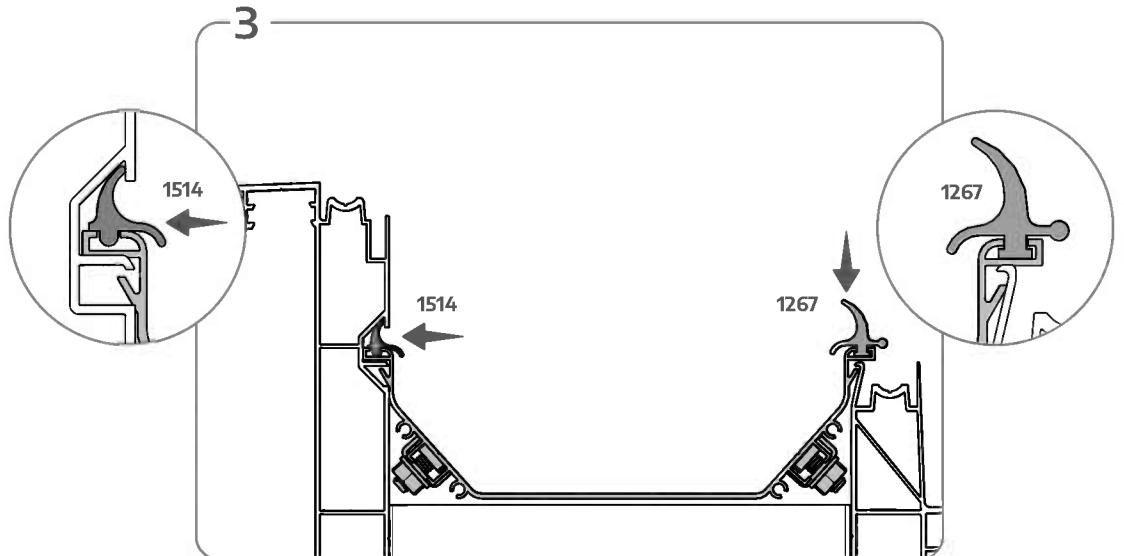
1



2



3



9447	x4
1267	x1
1514	x1



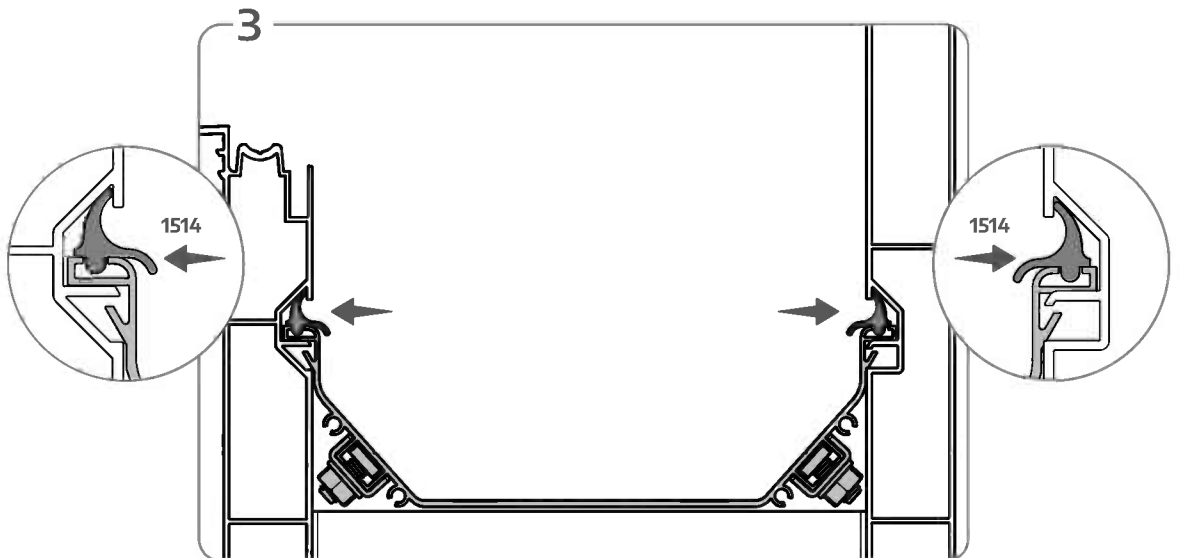
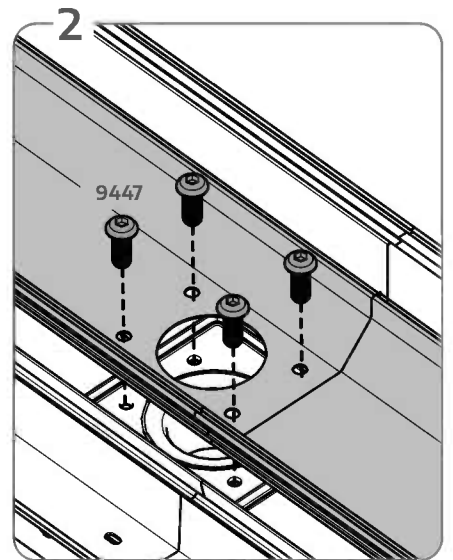
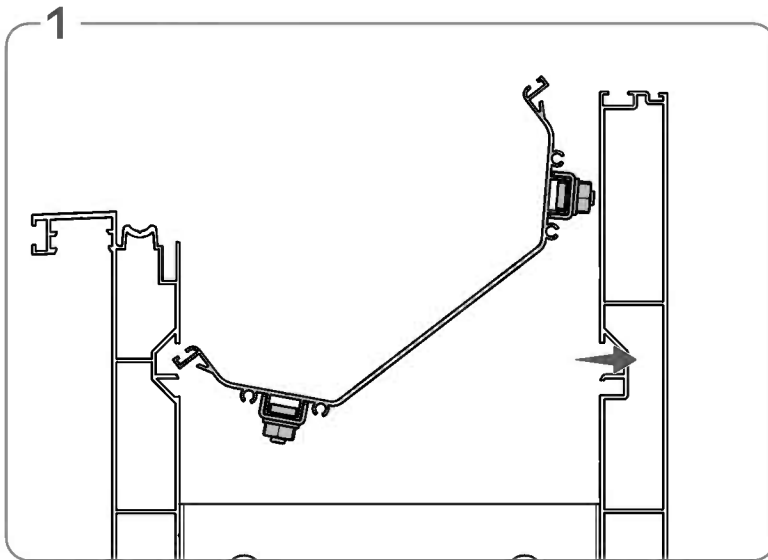
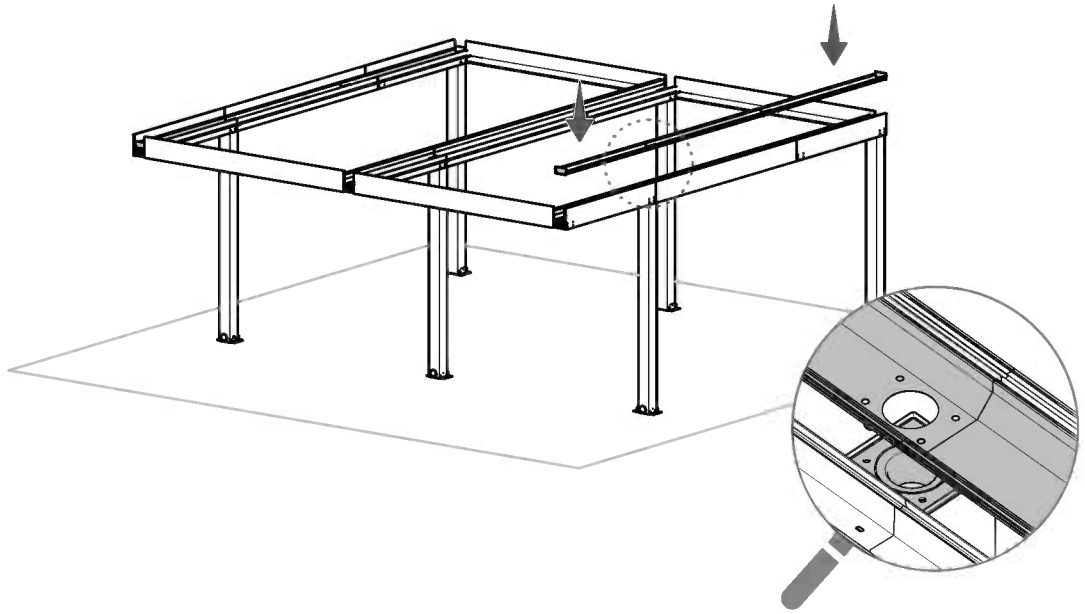
85/102



9447
x4



1514
x2





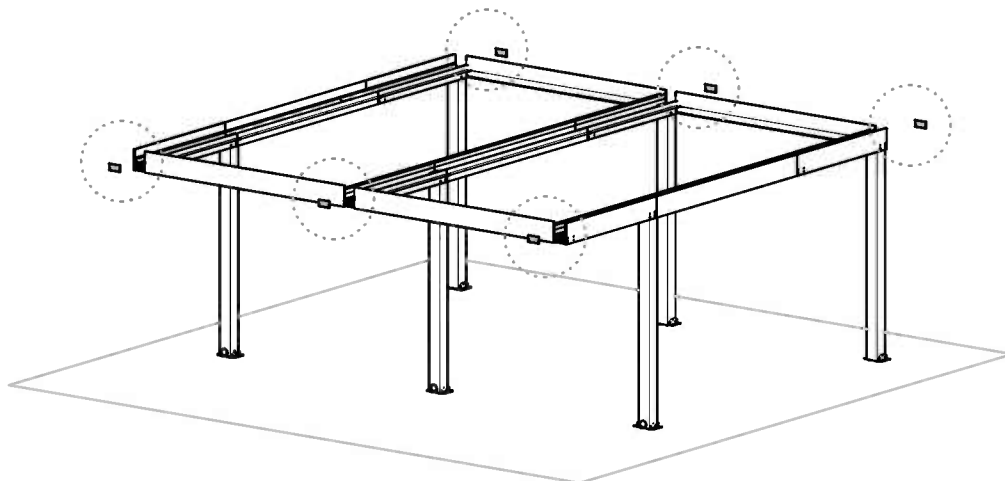
86/102



1234
x6

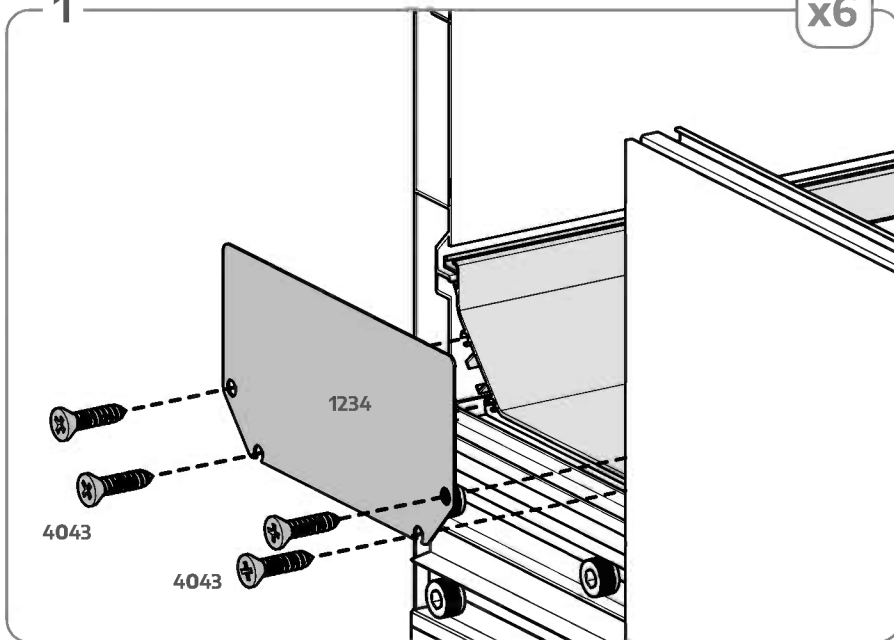


4043
x24



1

x6



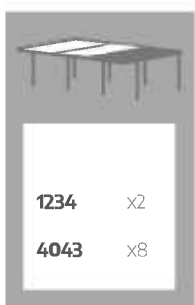
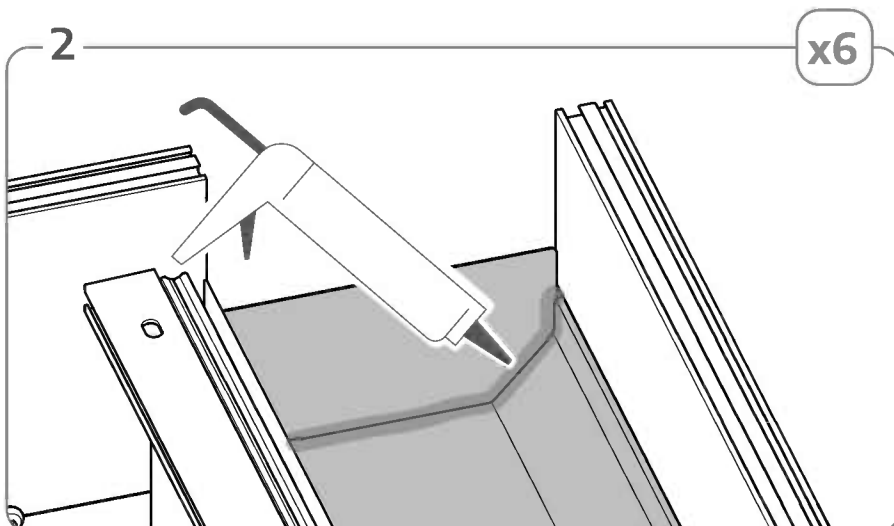
4043

4043

1234

2

x6



1234 x2

4043 x8



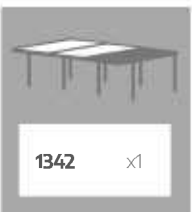
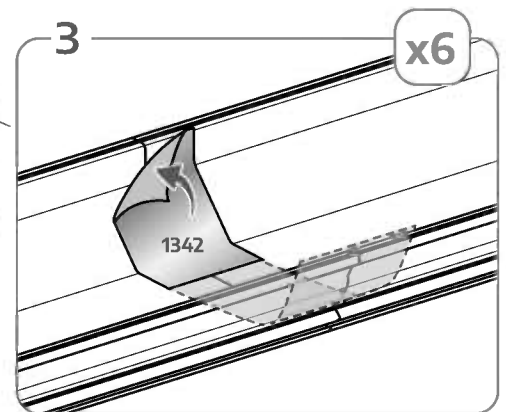
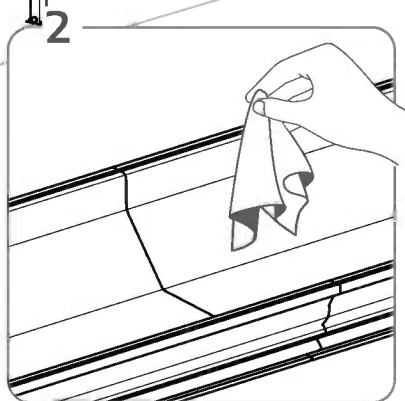
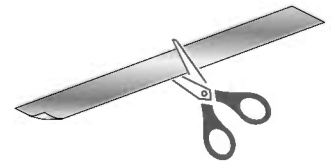
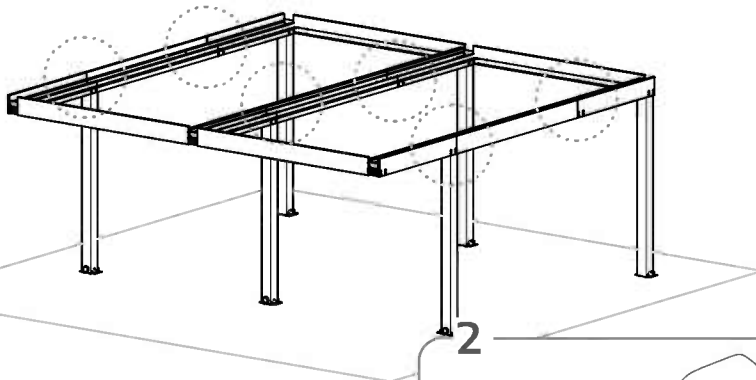
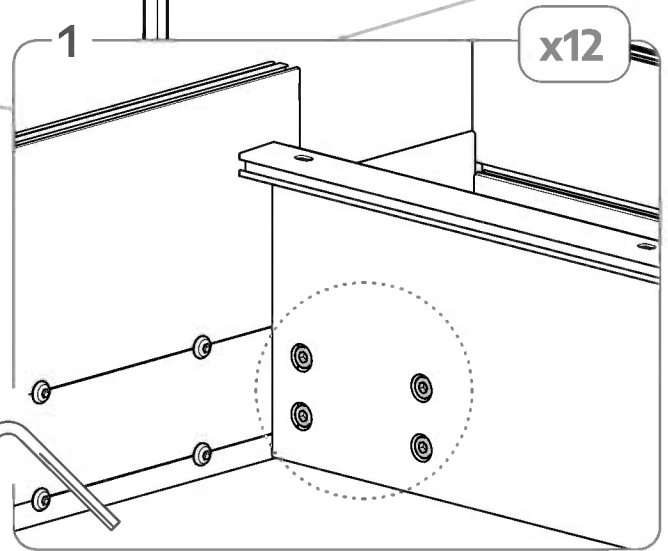
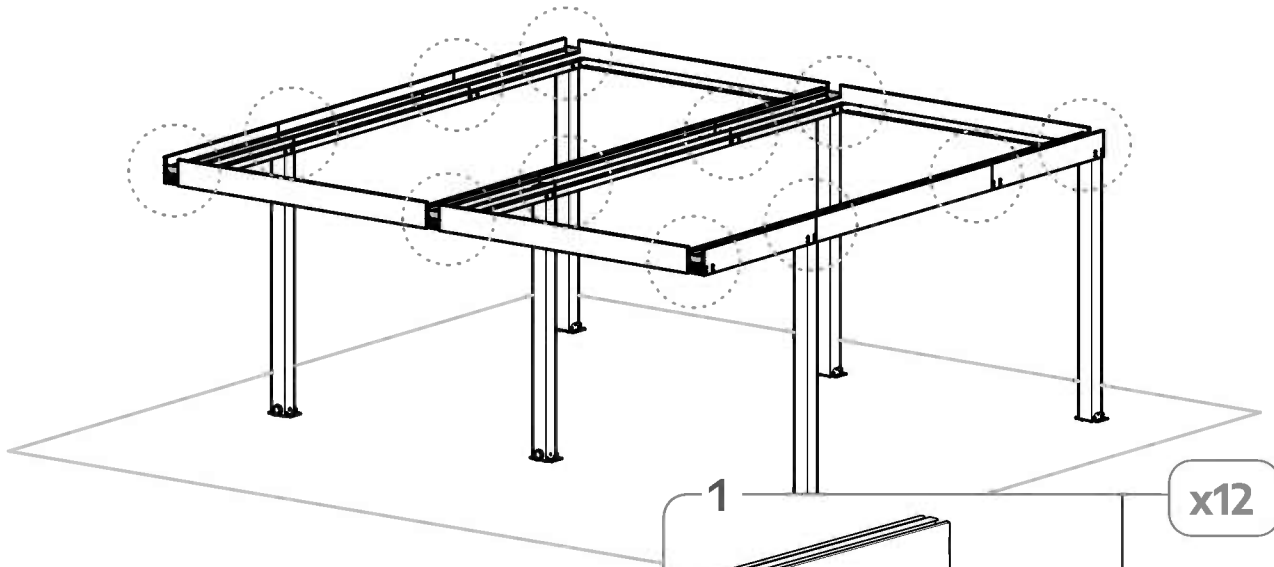
87/102



6 mm 7/32



1342
x3



YOU FINISHED THIS SECTION! Take a break or move on to the next part!

ROOF ASSEMBLY

DE Montage des Dachs
 FR Assemblage du Toit
 ES Montaje del techo
 SL Sestavljanje strehe
 SE Montering av taket
 CZ Montáž střechy
 NN Montering av tak
 FI Katon kokoaminen

IT Assemblaggio del Tetto
 DK Samling af taget
 NL Montage dak
 SK Montáž strechy
 ET Katuse montaaž
 HU Tetőszerelvény
 PL Montaż dachu
 RU Сборка крыши

LAT Jumta montāža
 LIT Stogo Surinkimas
 HR Montaža krova
 RO Ansamblul acoperișului
 BG Сглобяване на покрива
 PT Montagem do telhado
 HE הרכבת הגג



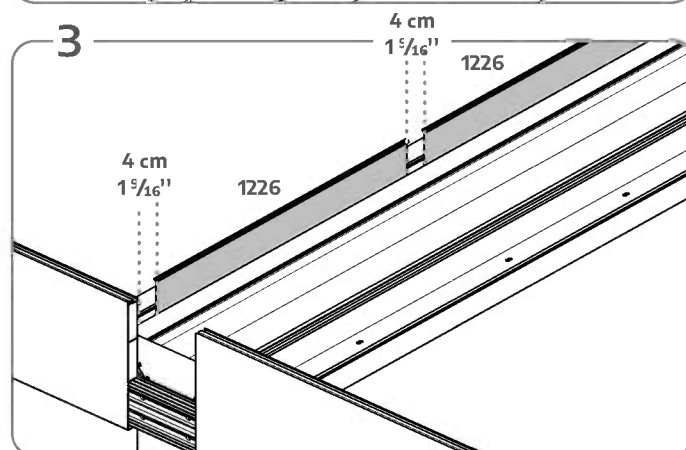
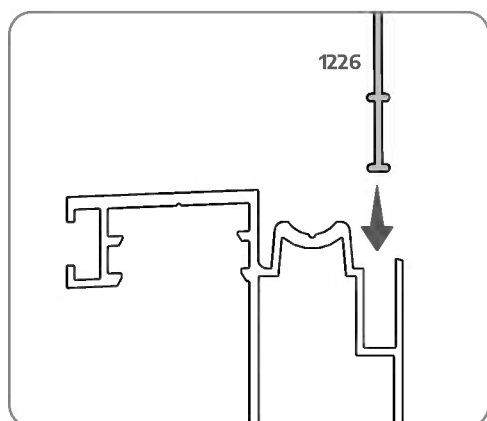
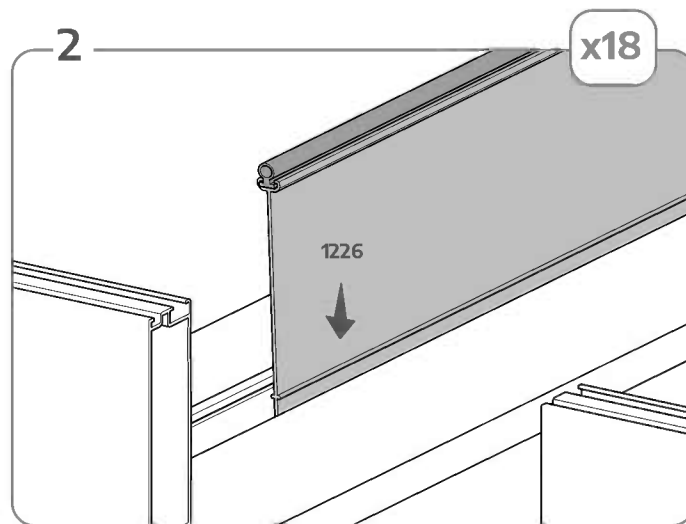
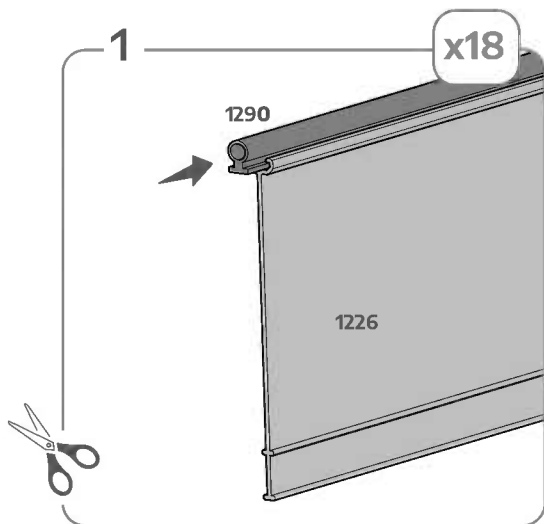
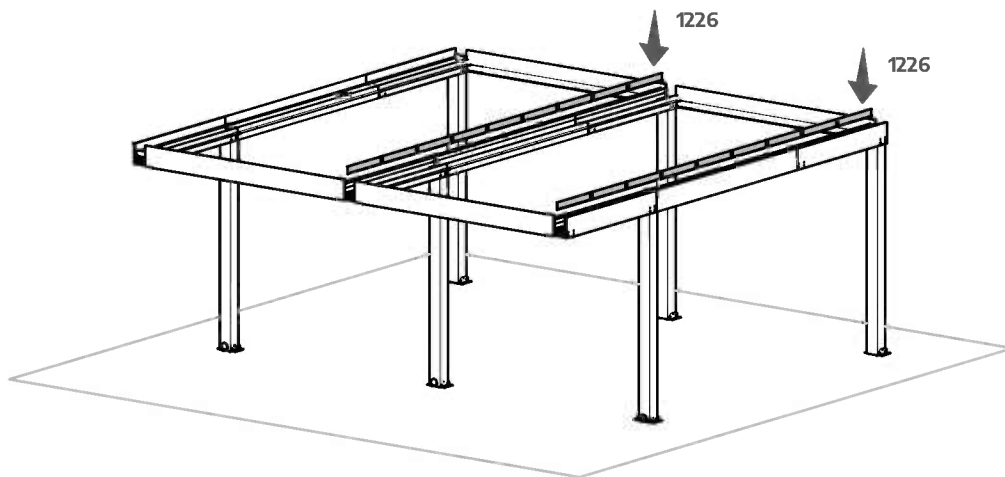
88/102



1226
x18



1290
x2

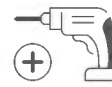


1226 x9

1290 x1



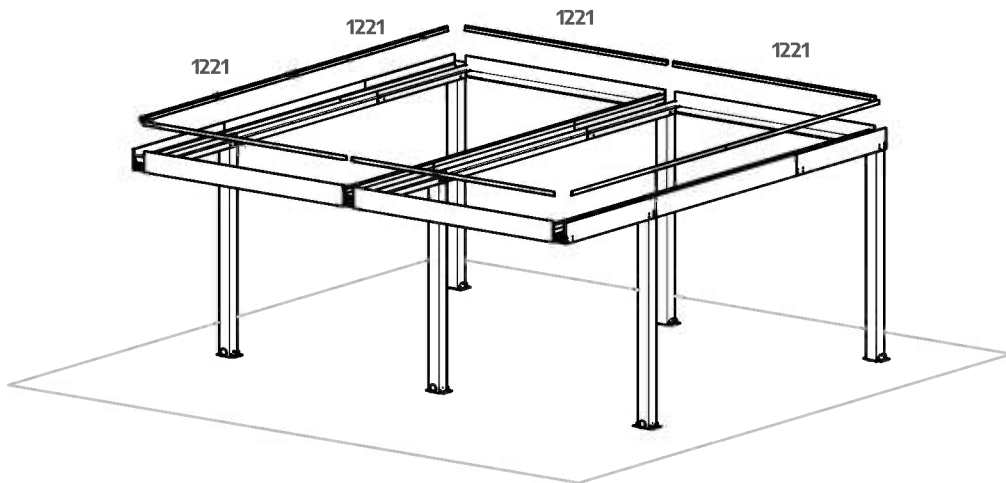
89/102



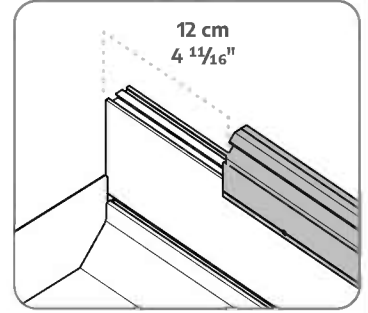
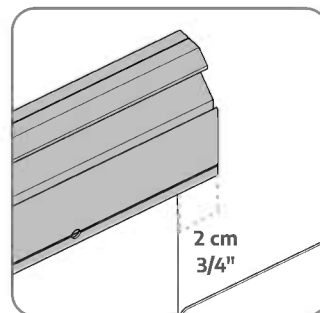
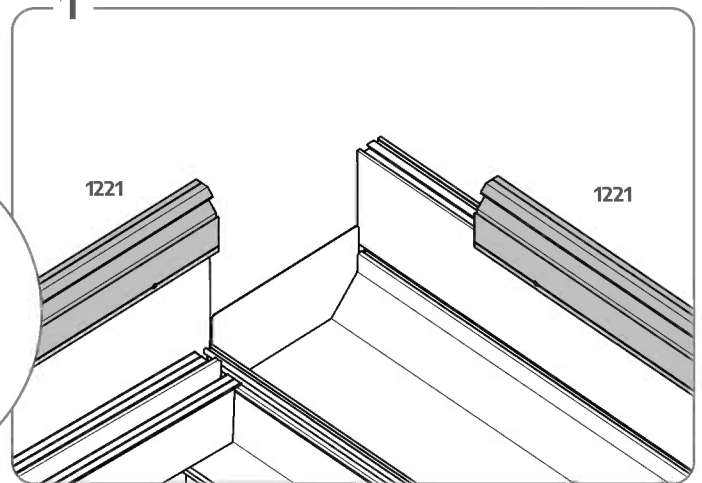
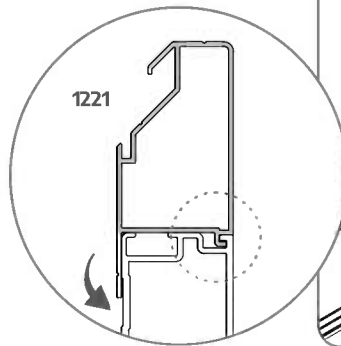
1221
x8



4045
x56

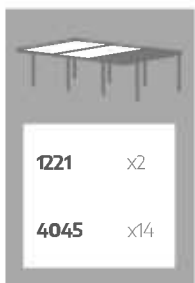
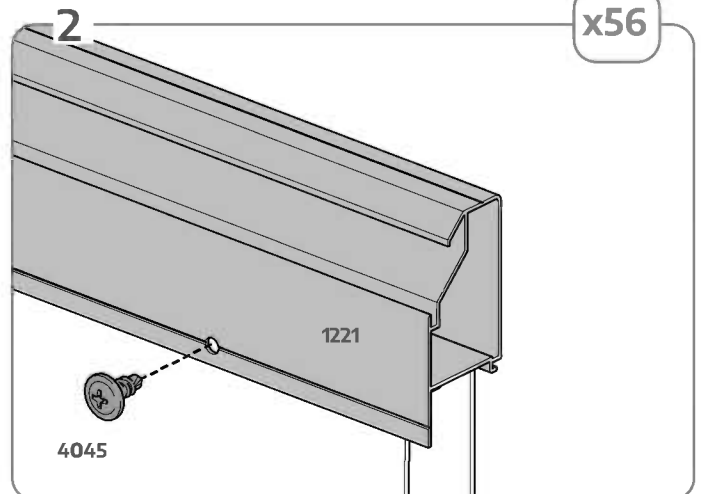


1



2

x56



1221 x2

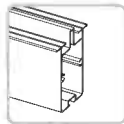
4045 x14



90/102



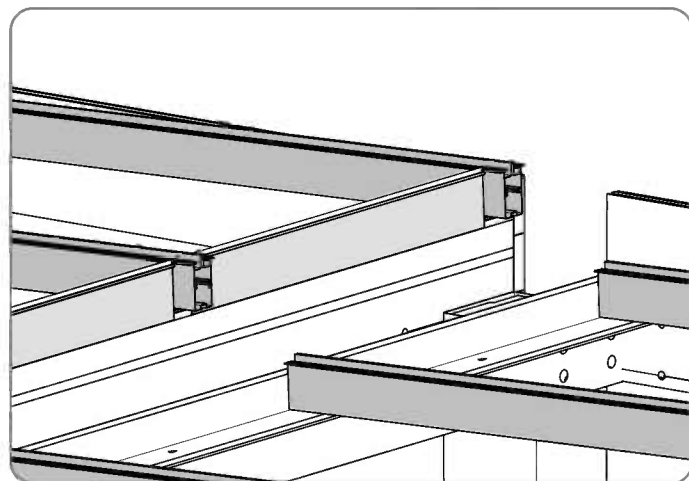
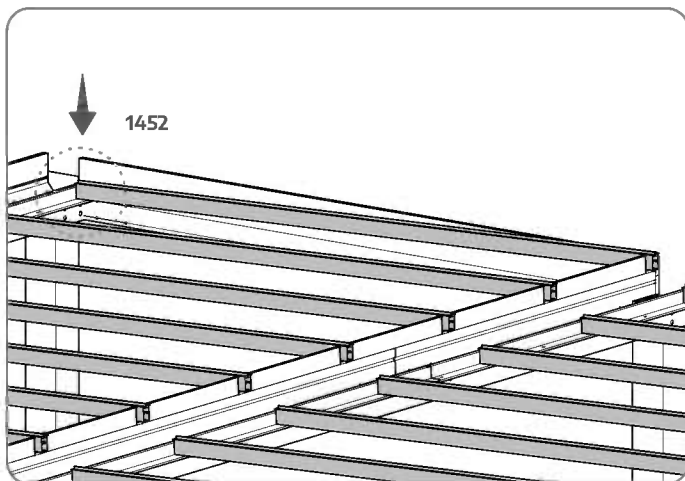
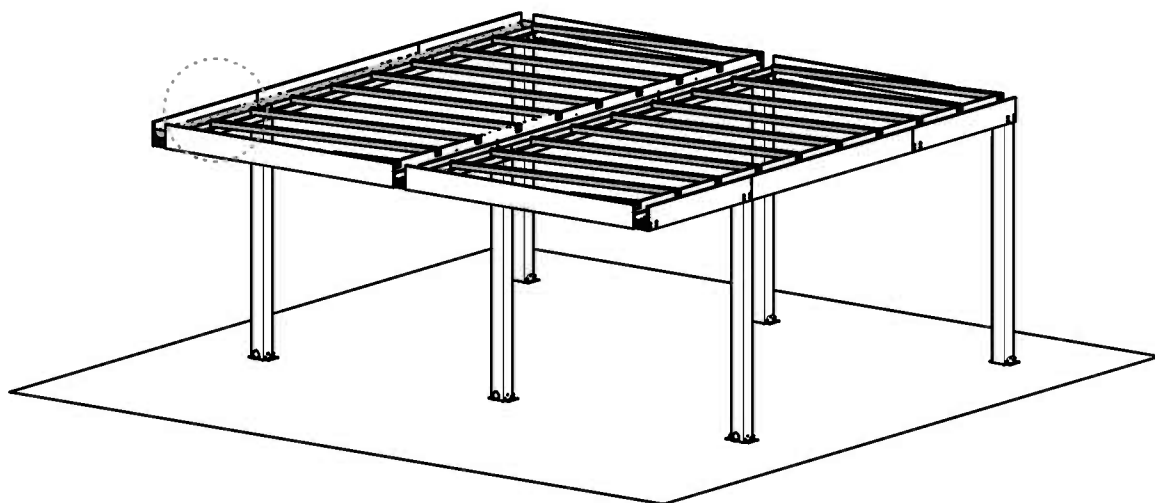
1452
x20



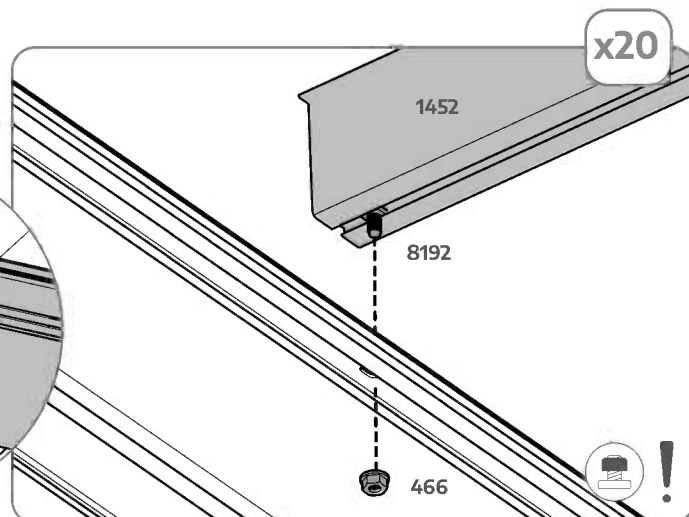
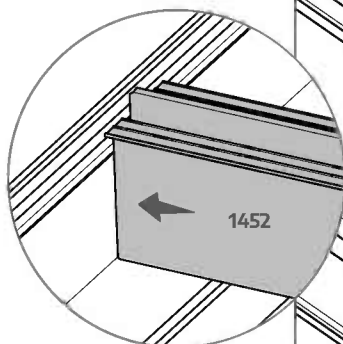
8192
x20



466
x20



1452	x10
8192	x10
466	x10





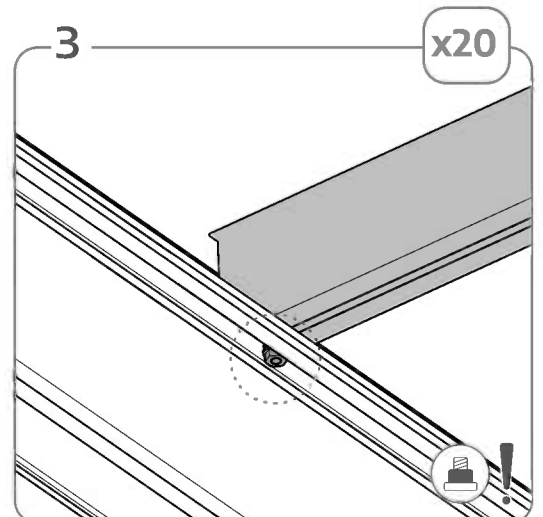
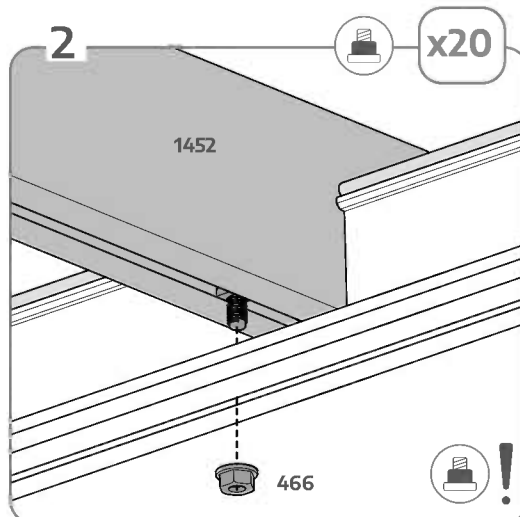
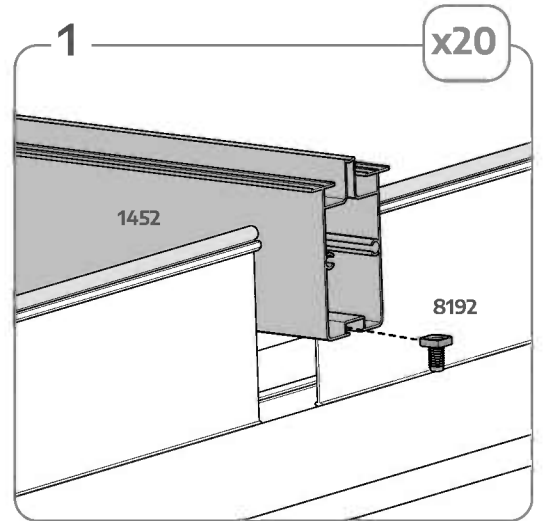
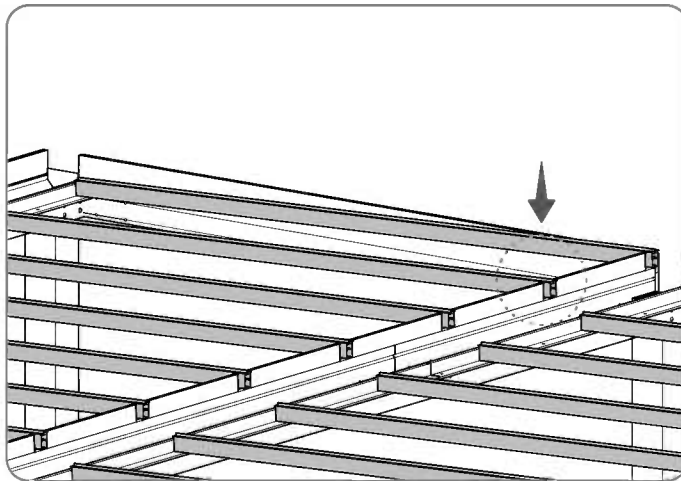
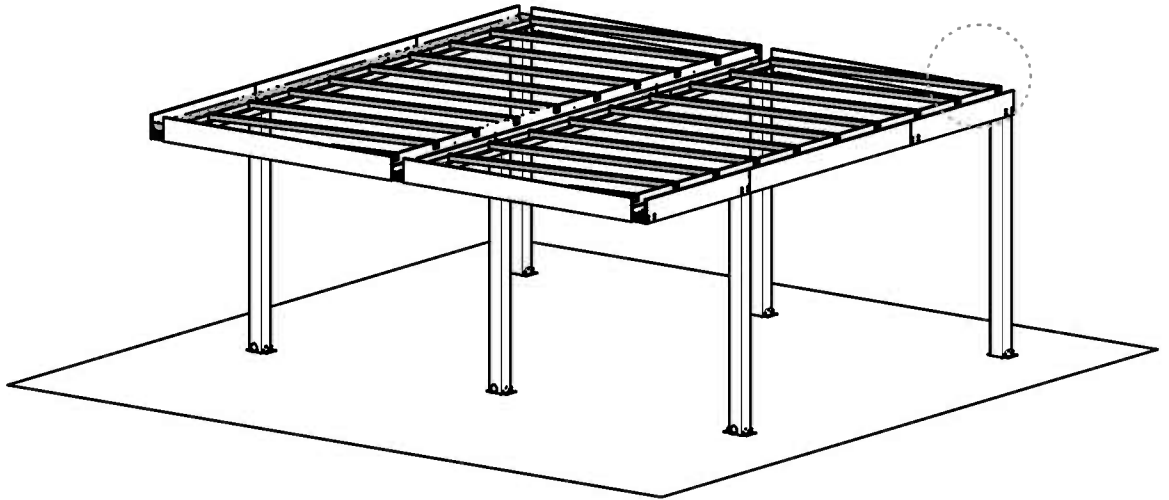
91/102



8192
x20



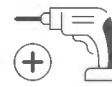
466
x20



8192	x10
466	x10

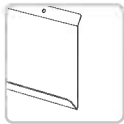


92/102



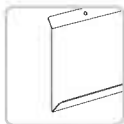
1241

x2



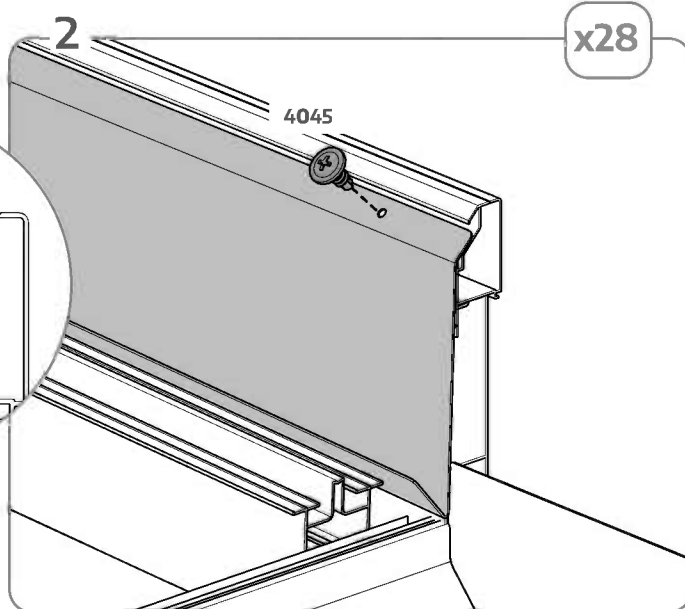
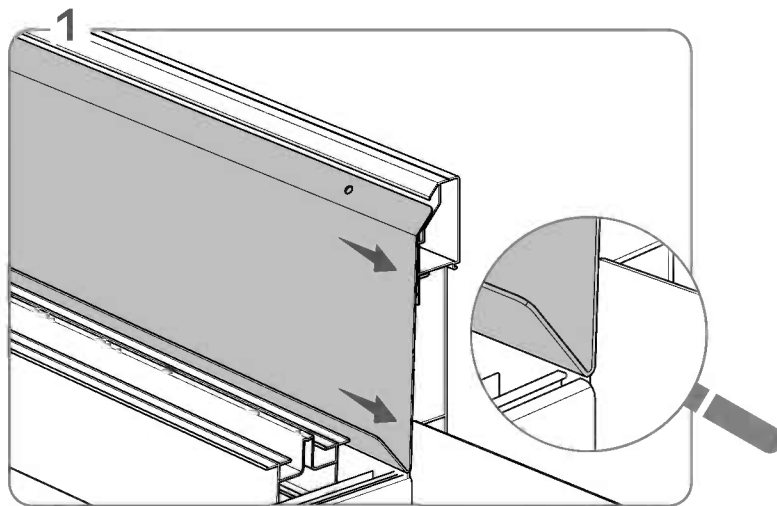
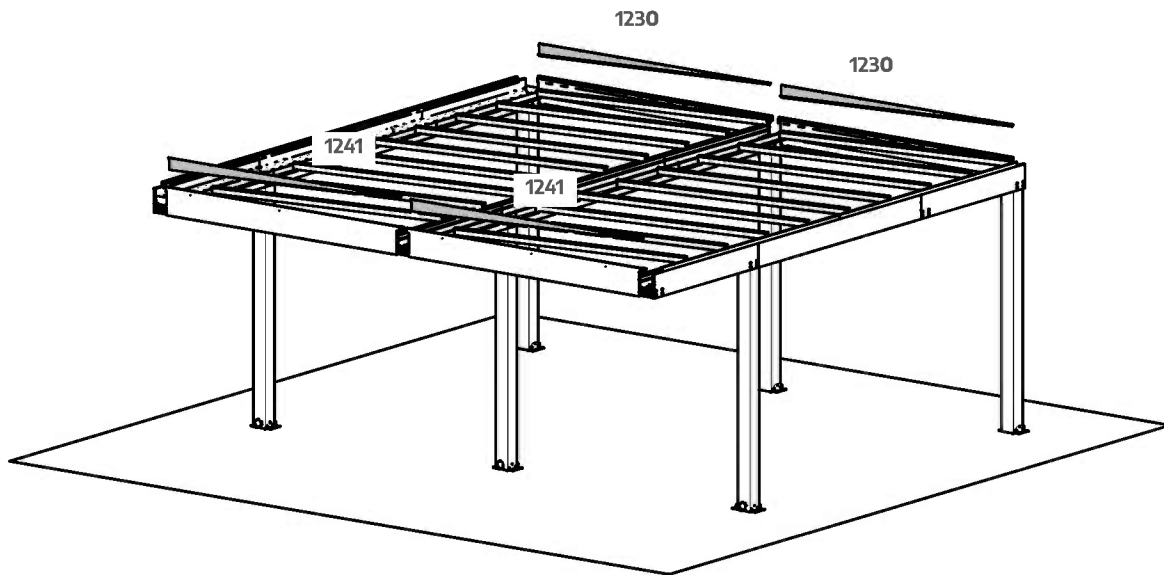
1230

x2



4045

x28



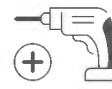
1230 x1

1241 x1

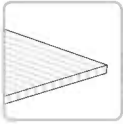
4045 x14



93/102



1451
x2



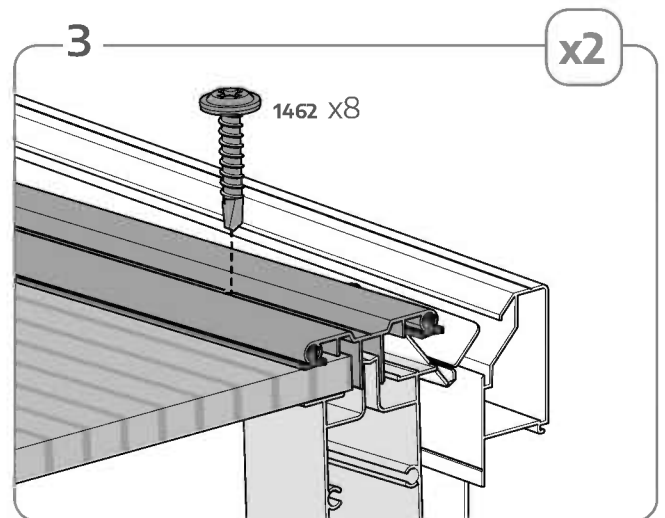
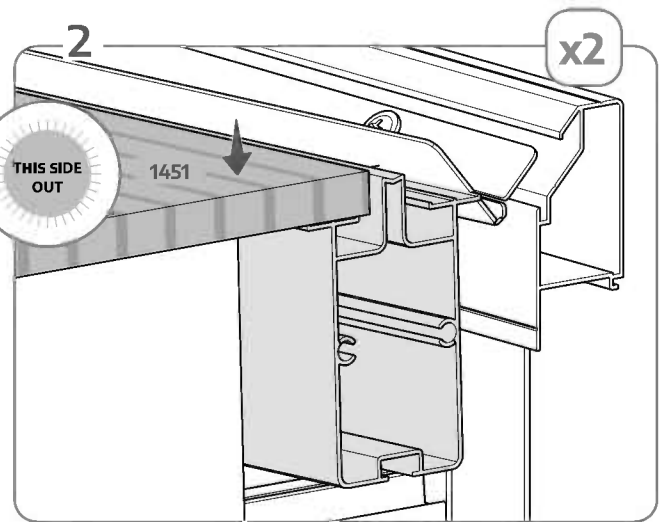
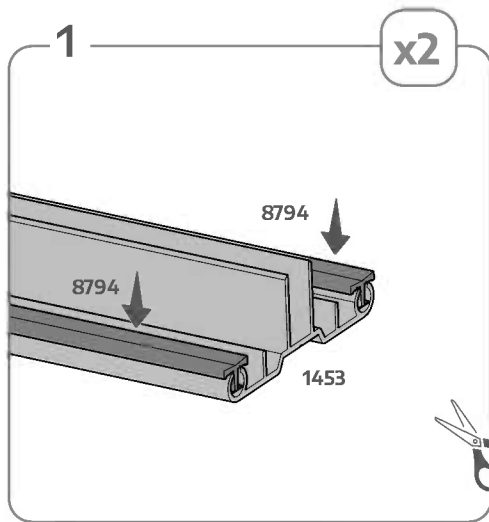
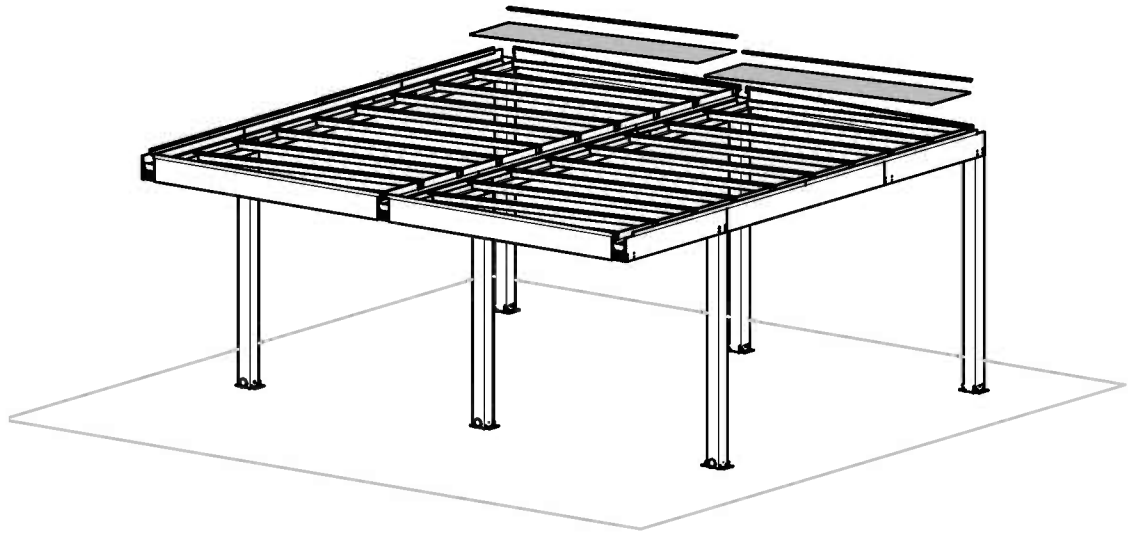
1453
x2



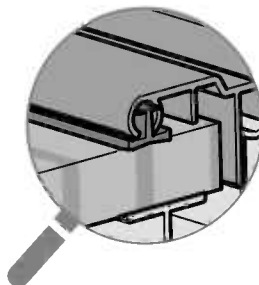
8794
x4



1462
x16

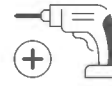


1451	x1
1453	x1
8794	x2
1462	x8

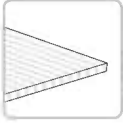




94/102



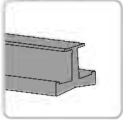
1451
x2



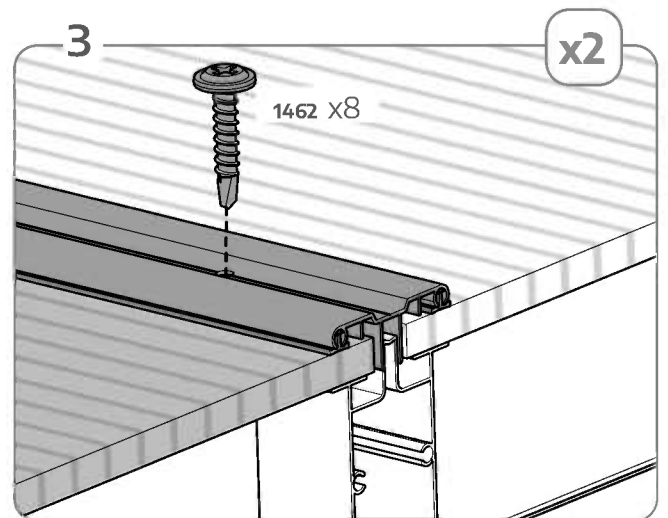
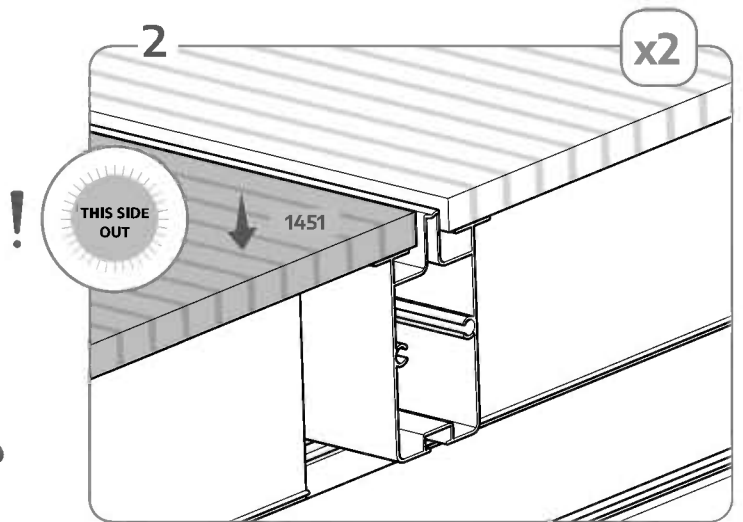
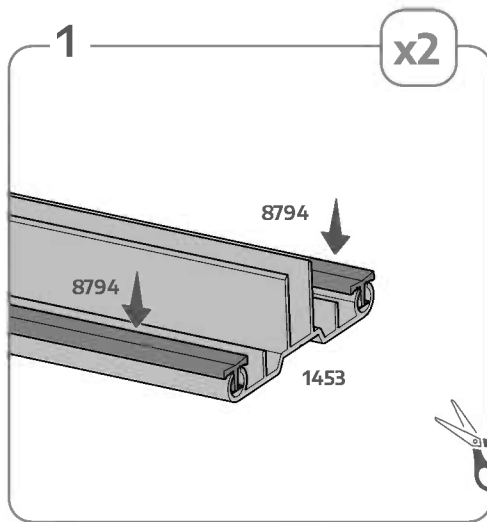
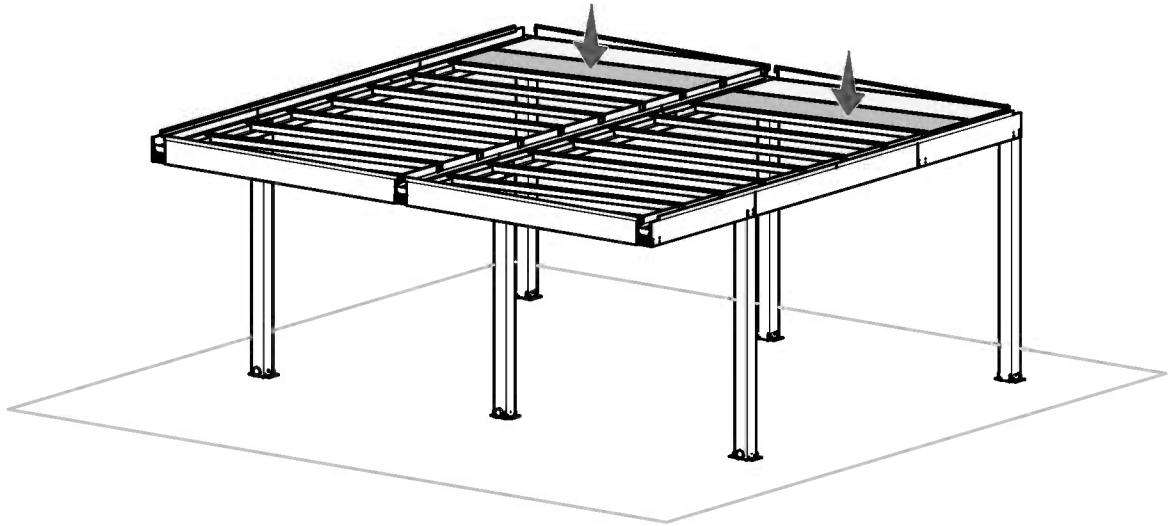
1453
x2



8794
x4



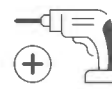
1462
x16



1451	x1
1453	x1
8794	x2
1462	x8

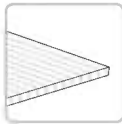


95/102



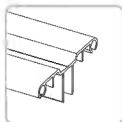
1451

x12



1453

x12



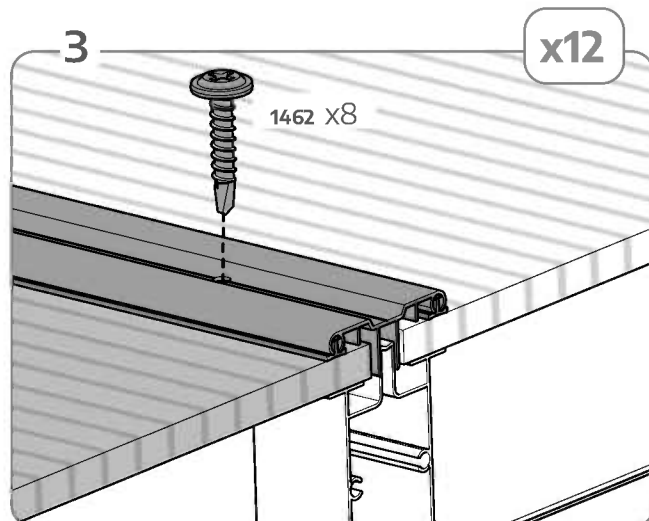
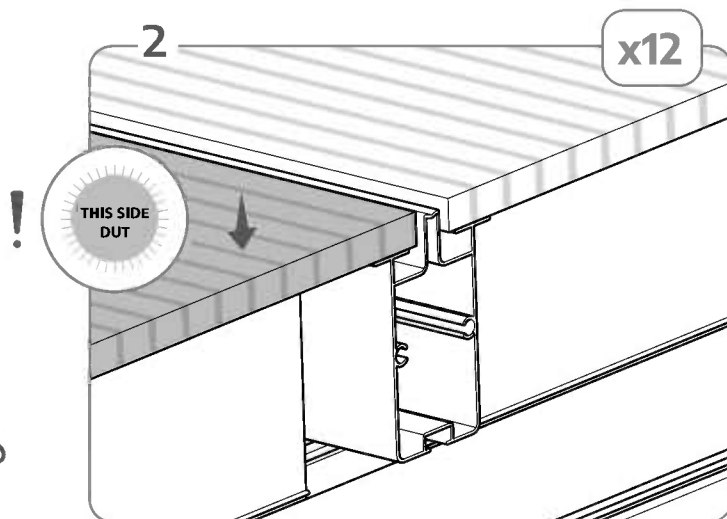
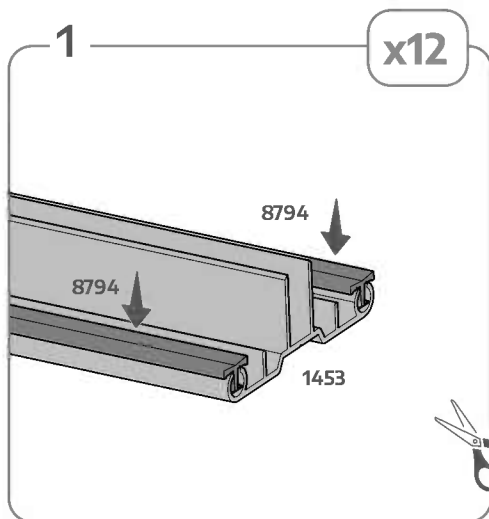
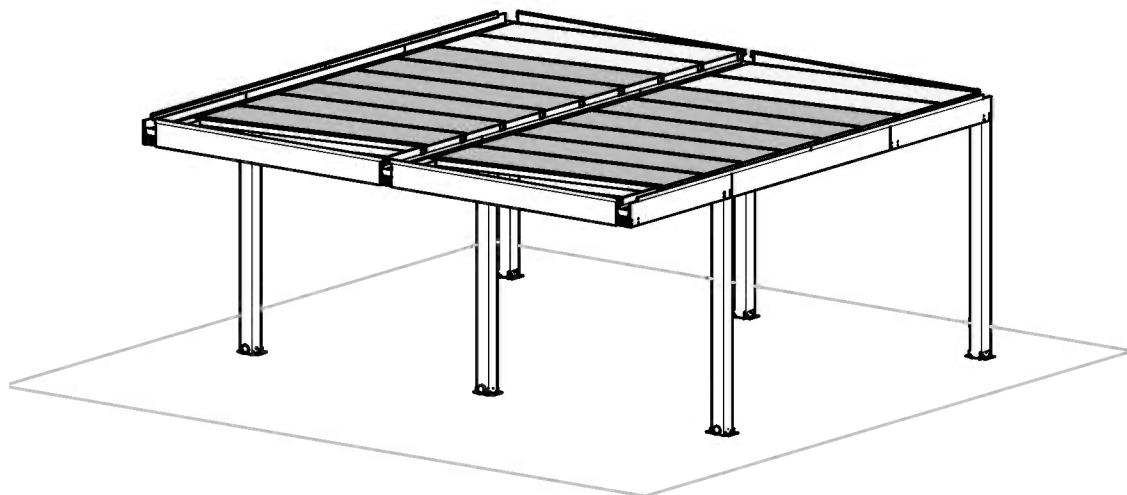
8794

x24



1462

x96



1451 x6

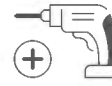
1453 x6

8794 x12

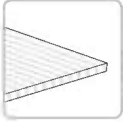
1462 x48



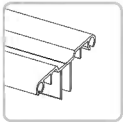
96/102



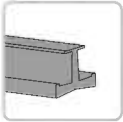
1451
x2



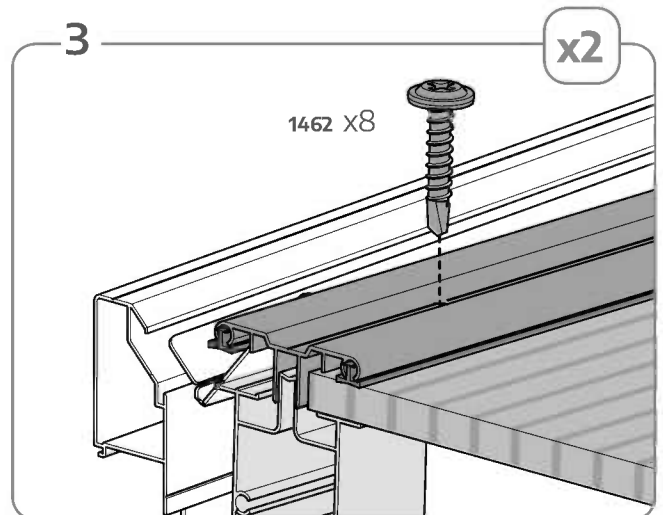
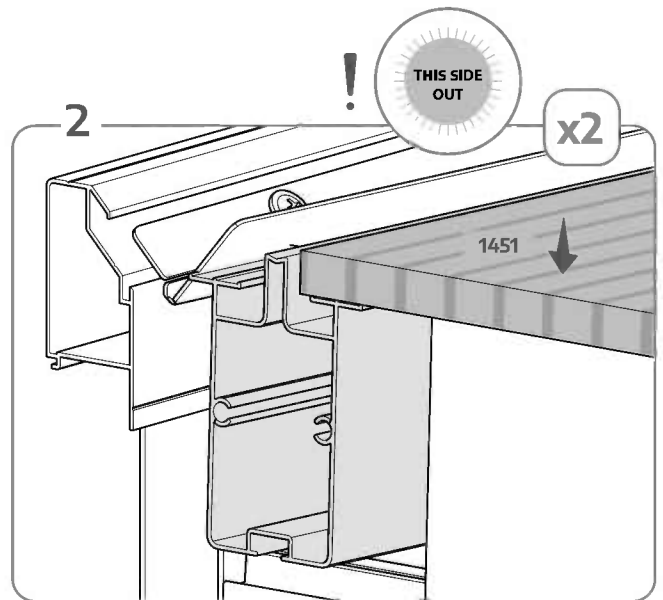
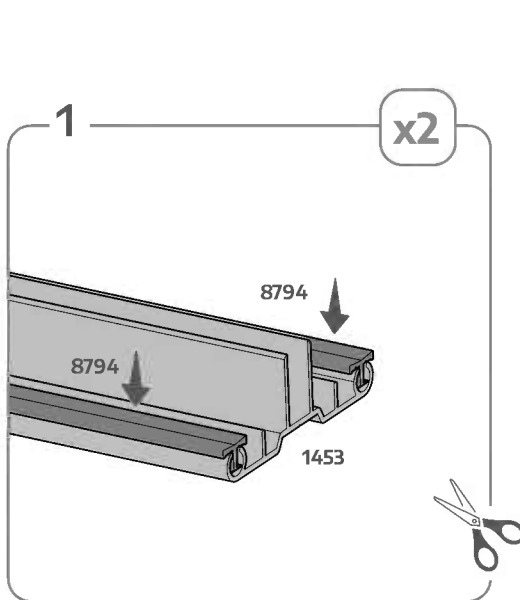
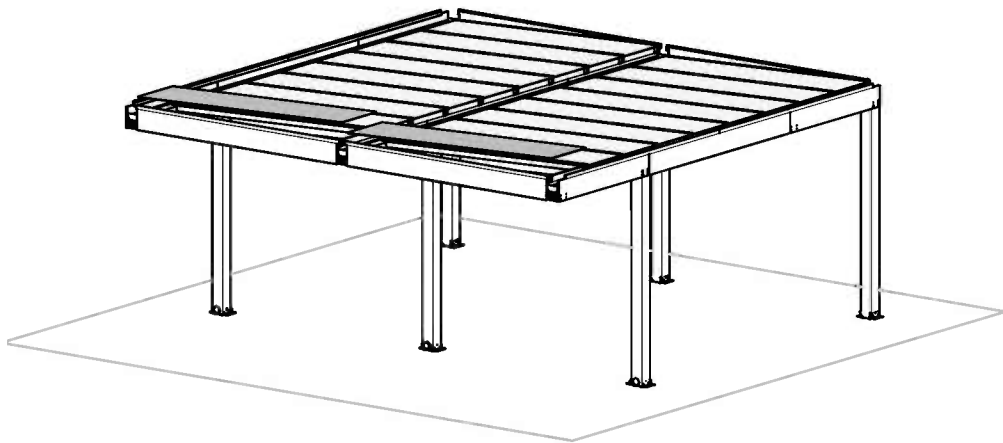
1453
x2



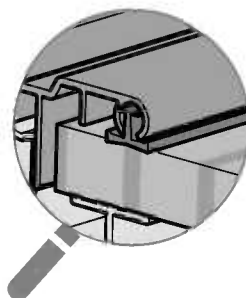
8794
x4



1462
x16



1451	x1
1453	x1
8794	x2
1462	x8



YOU FINISHED THIS SECTION! Take a break or move on to the next part!

ANCHORING ASSEMBLY

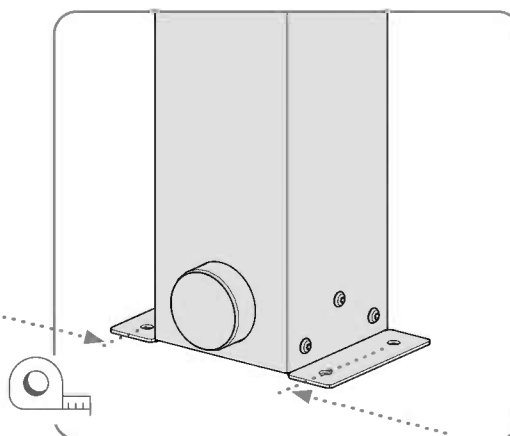
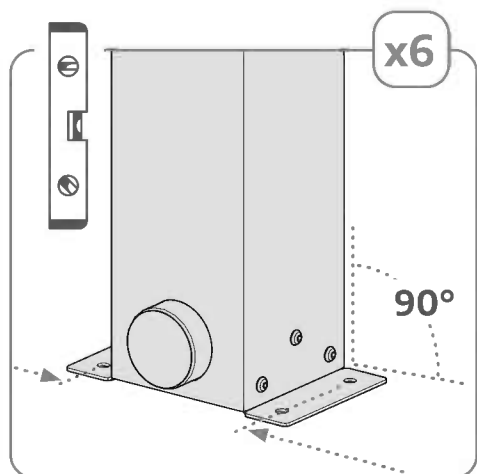
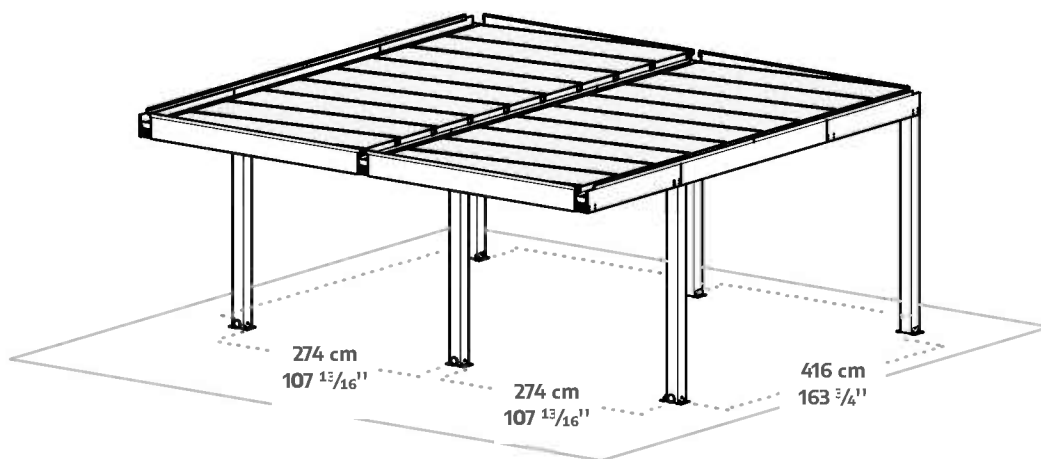
DE Verankerung Montage
FR Assemblage d'ancrage
ES Conjunto de anclaje
SL Sidrni sklop
SE Förankringsenhet
CZ Kotevní sestava
NN Forankringsenhet
FI Ankkurointikokoospano

IT Gruppo di ancoraggio
DK Forankringsenhet
NL Verankering
SK Kotviaca zostava
ET Ankurdamine Assamblee
HU Horgonyzó szerelvény
PL Zespół kotwiczący
RU Анкерная сборка

LAT Stiprinājuma montāža
LIT Inkaravimo mazgas
HR Sklop sidrenja
RO Ansamblu de ancorare
BG Монтаж за закрепване
PT Conjunto de ancoragem
HE הרכבת עיגון

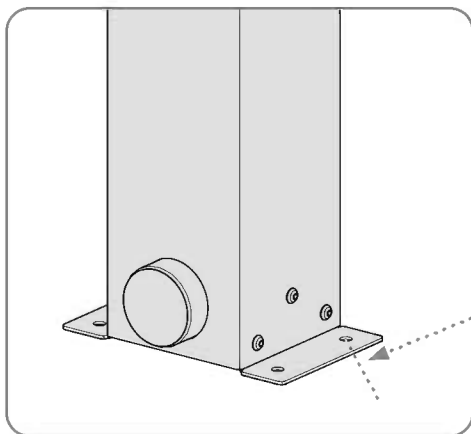
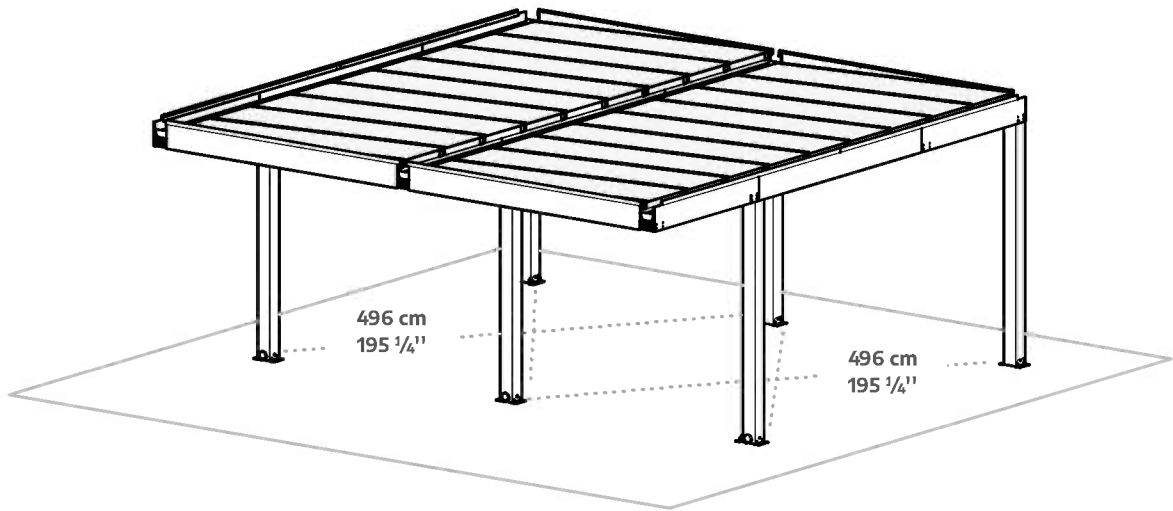


97/102

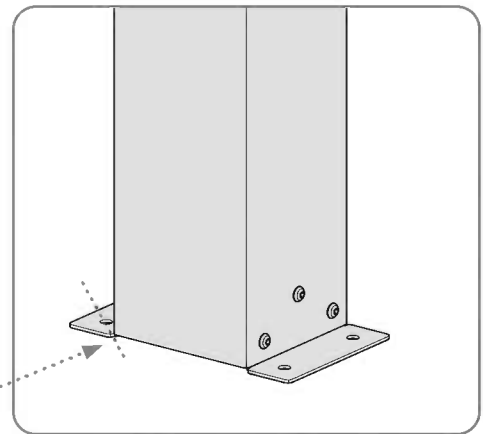




98/102



496 cm
195 1/4"





99/102



T40



10 mm 3/8"

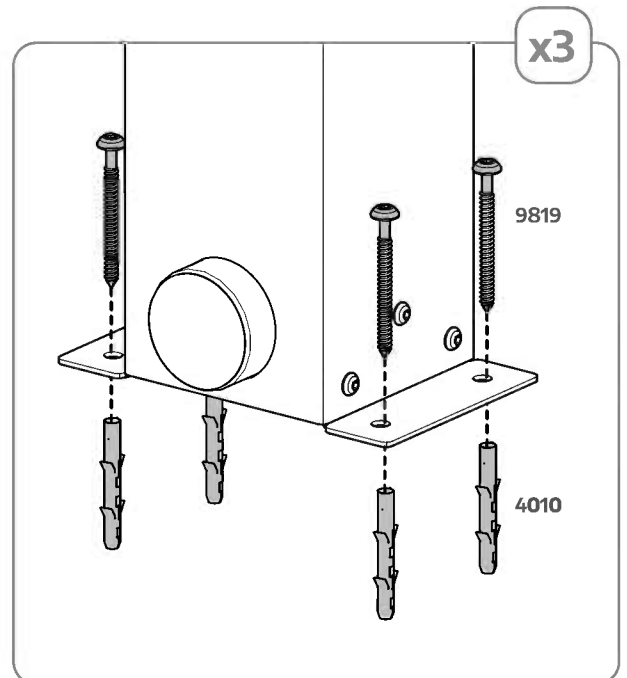
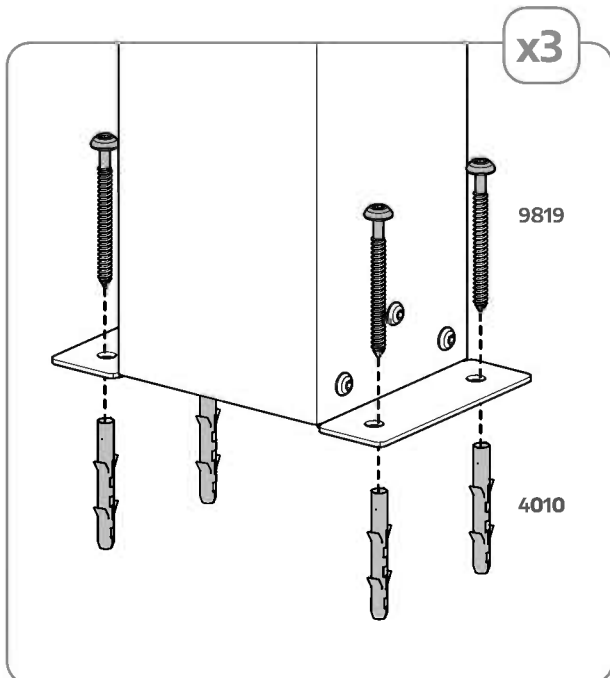
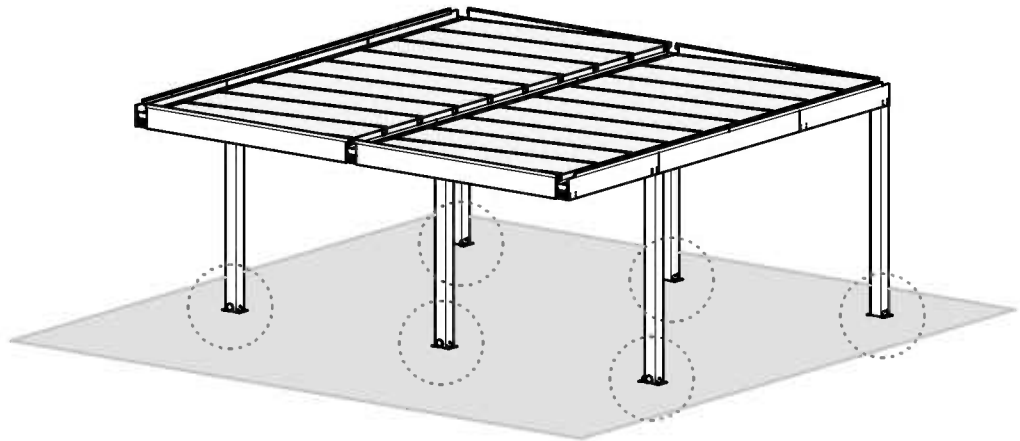
9819
x24



4010
x24

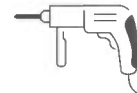


T40
x1





100/102



4 mm 5/32"

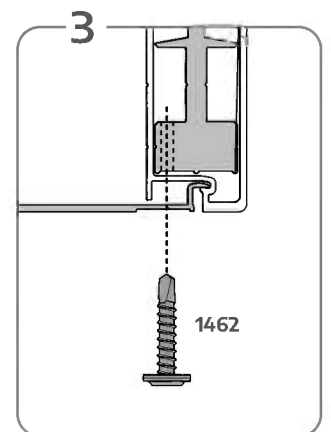
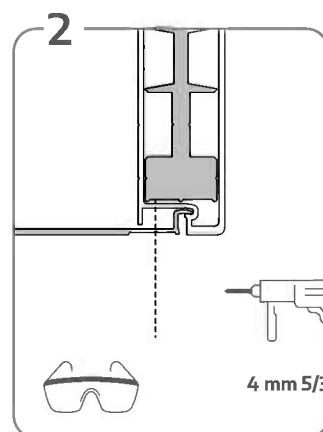
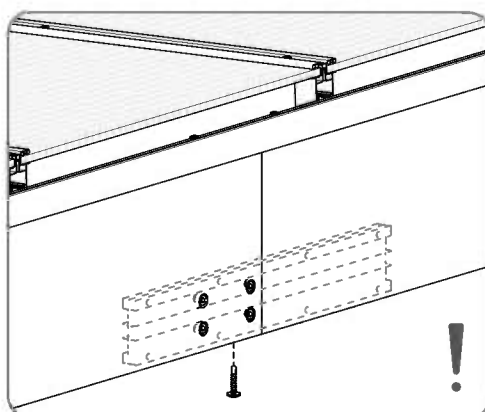
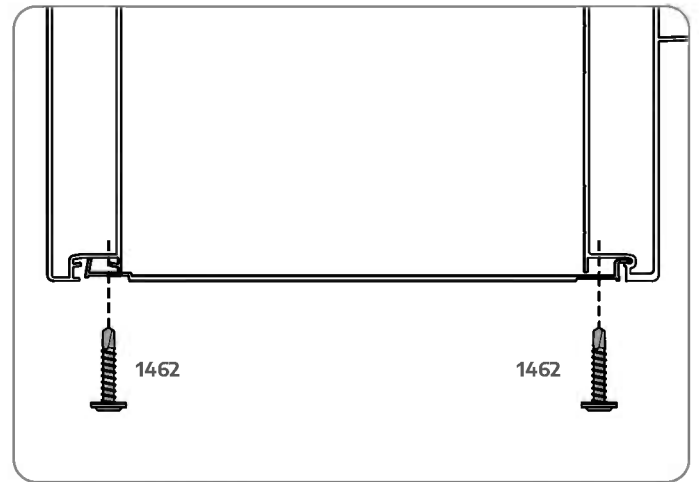
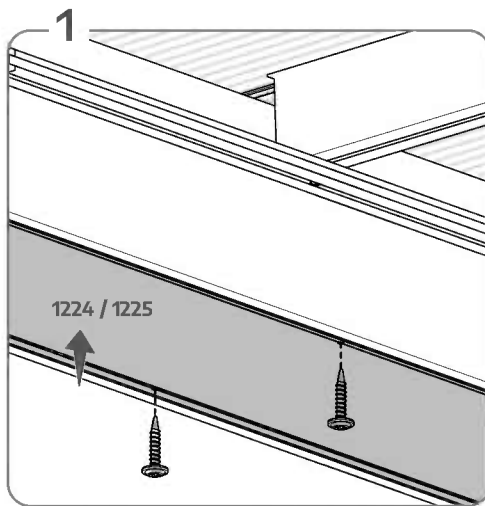
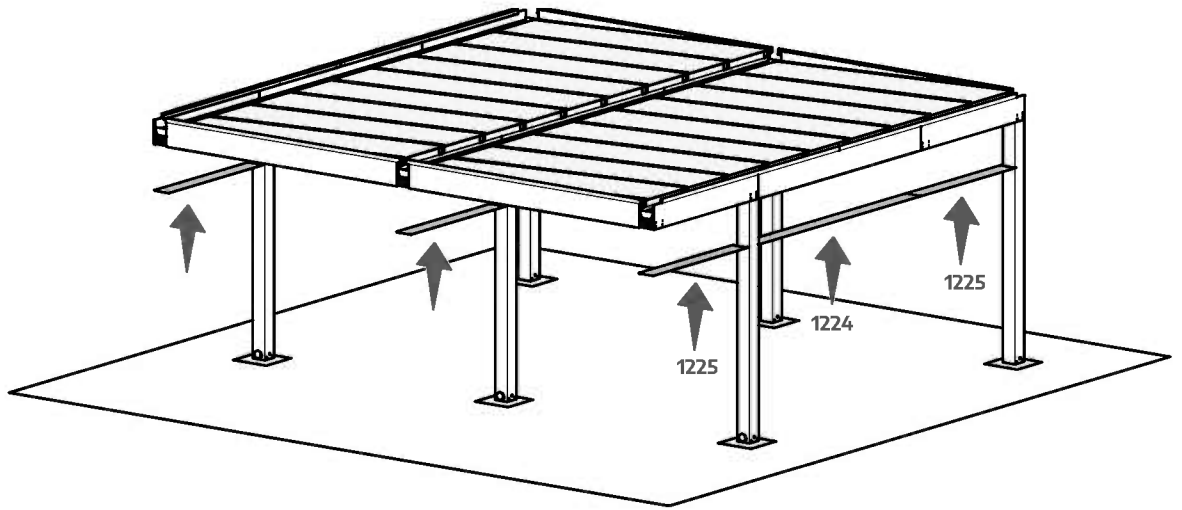
1224
x3



1225
x6



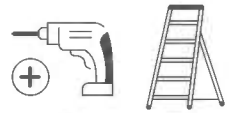
1462
x108



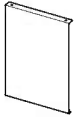
1224	x1
1225	x2
1462	x36



101/102



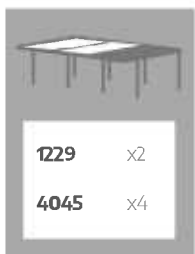
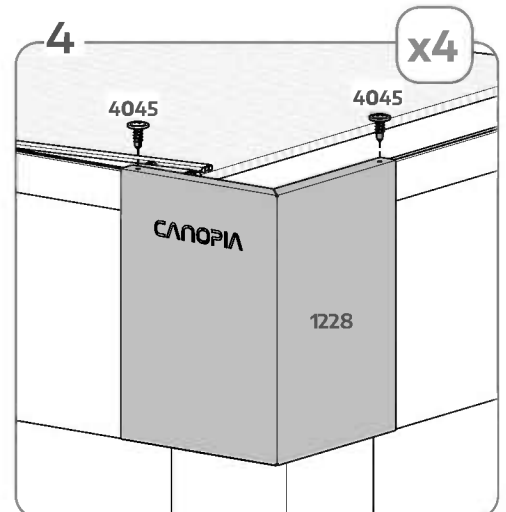
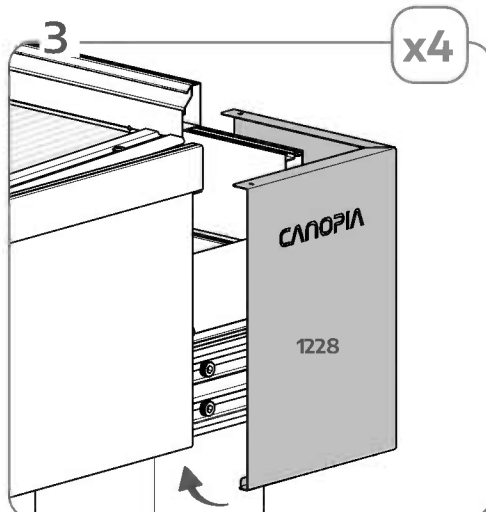
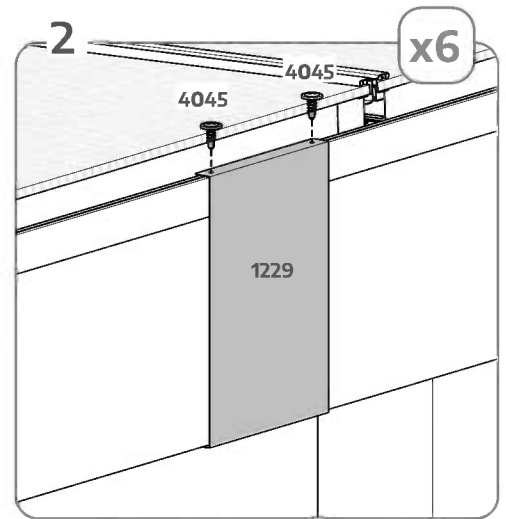
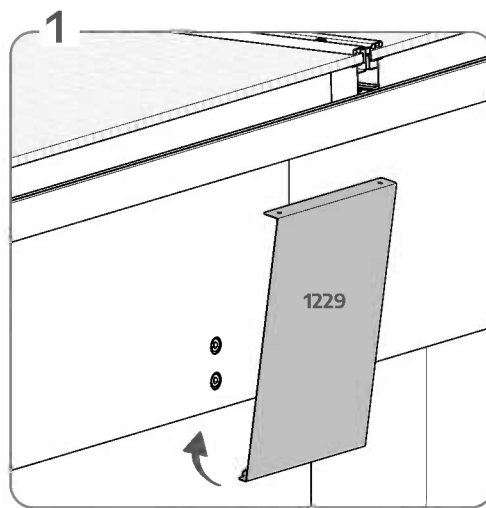
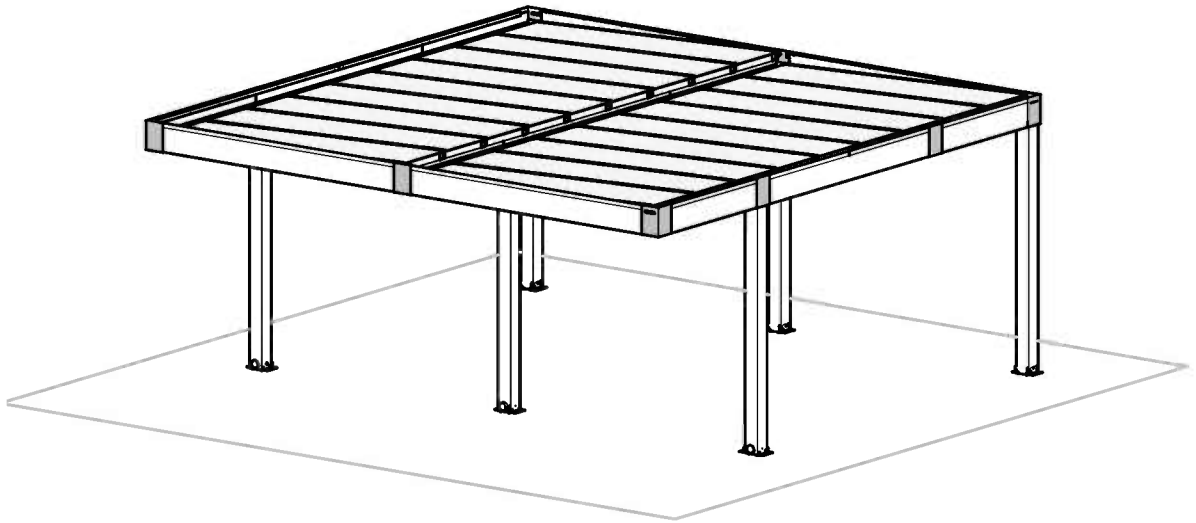
1229
x6



1228
x4



4045
x20

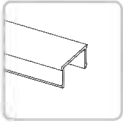




102/102



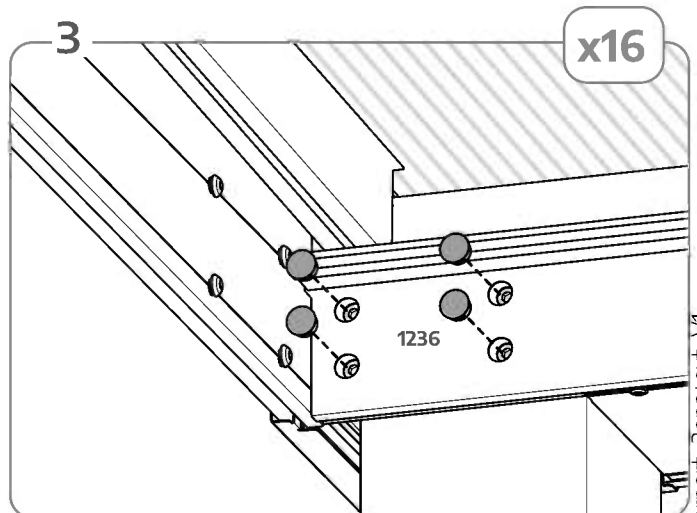
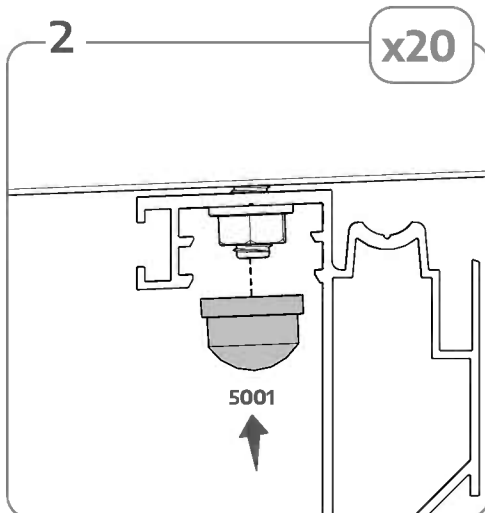
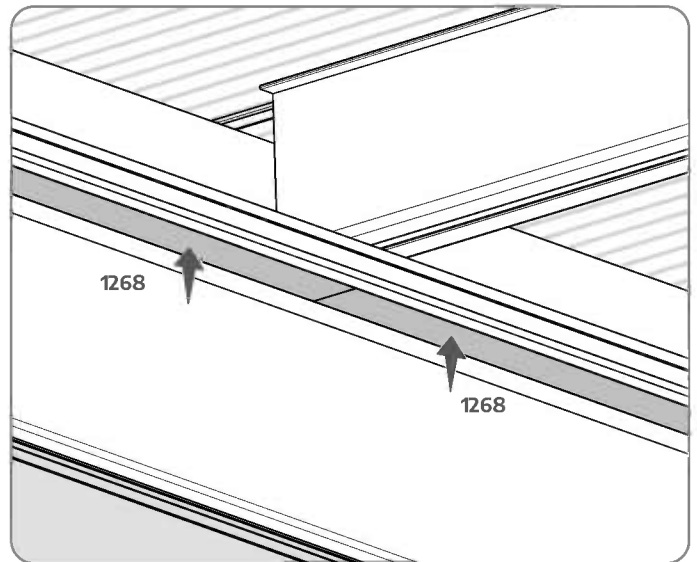
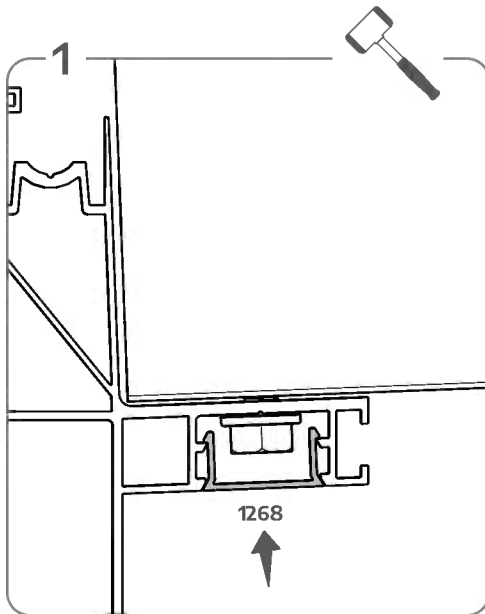
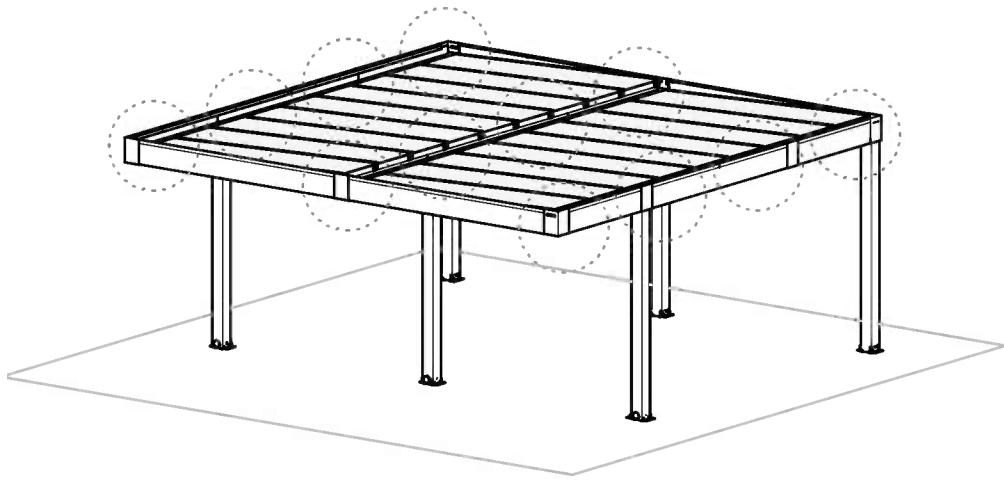
1268
x6



1236
x64



5001
x20



1268	x3
5001	x10
1236	x32

YOU FINISHED IT ALL! You have done a great job!

EN

10 YEAR LIMITED WARRANTY

Palram Canopia Ltd. (Company number: 512106824) whose registered office is at Teradion Industrial Park, M.P. Misgav 2017400, Israel ("Canopia") warrants that the product will be free from defects in material or workmanship for a period of 10 years from the original date of purchase.

- This warranty is valid only if the product is installed, handled, cleaned, and maintained in accordance with Canopia's written specifications.
- This warranty does not cover defects resulting from normal wear and tear including, but not limited to: damage caused by use of force, incorrect handling, inappropriate use, negligence, accidents, impact from foreign objects, vandalism, pollutants, alteration, painting, damage resulting from cleaning with incompatible detergents or minor deviations of the product.
- This warranty does not apply to damage resulting from "acts of Nature", which includes but is not limited to hail, storm, tornado, hurricane, blizzard, flood, or fire.
- Upon submitting proof of purchase and evidence of the claimed product failure, and subject to reporting the failure in writing within 30 days after discovery of the defect, Canopia, at its sole discretion, will replace defective parts of the Product, or refund you a prorated portion of the purchase price on a straight-line depreciated basis for the length of the warranty.

FR

GARANTIE LIMITÉE À 10 ANS

Palram Canopia Ltd. (Compagnie n° 512106824) dont le siège social est adressé au Parc Industriel Teradion, M.P. Misgav 2017400, Israël ("Canopia") garantit que le produit est exempt de tout défaut de matériau ou de fabrication pendant une période de 10 ans à compter de la date d'achat initiale.

- Cette garantie n'est valable que si le produit est installé, manipulé, nettoyé et entretenu conformément aux spécifications établies par écrit de Canopia.
- Cette garantie ne couvre pas les défauts résultant de l'usure normale, y compris, mais sans s'y limiter, les suivants : dommages causés par le forçage du produit, une mauvaise manipulation, une utilisation incorrecte, la négligence, les accidents, l'impact de corps étrangers, le vandalisme, les contaminants, les modifications, l'application de peinture, le nettoyage avec des détergents incompatibles ou les modifications mineures du produit.
- Cette garantie ne s'applique pas aux dommages résultant de "catastrophes naturelles", y compris, mais sans s'y limiter, la grêle, les tempêtes, les tornades, les ouragans, les blizzards, les inondations ou les incendies.
- Sur présentation de la preuve d'achat du Produit ainsi que de la preuve de la défaillance alléguée, et à condition que vous signaliez la défaillance par écrit dans les 30 jours suivant la découverte du défaut, Canopia remplacera, à sa seule discrétion, les pièces défectueuses du produit ou vous remboursera une partie proportionnelle du prix d'achat sur une base d'amortissement linéaire pour la durée de la garantie.

DE

10 JAHRE BESCHRÄNKTE GARANTIE

Palram Canopia Ltd. (Firmennummer: 512106824) mit Sitz in Teradion Industrial Park, M.P. Misgav 2017400, Israel („Canopia“) garantiert, dass das Produkt für einen Zeitraum von 10 Jahren ab dem ursprünglichen Kaufdatum frei von Material- und Verarbeitungsfehlern ist.

- Diese Garantie ist nur gültig, wenn das Produkt gemäß den schriftlichen Spezifikationen von Canopia installiert, behandelt, gereinigt und gewartet wird.
- Diese Garantie deckt keine Defekte ab, die auf normalen Verschleiß zurückzuführen sind, einschließlich, aber nicht beschränkt auf: Schäden, die durch Gewaltanwendung, falsche Handhabung, unsachgemäßen Gebrauch, Fahrlässigkeit, Unfälle, Einwirkungen von Fremdkörpern, Vandalismus, Schadstoffe, Veränderungen, Anstriche, Schäden, die durch Reinigung mit unverträglichen Reinigungsmitteln entstanden sind, oder geringfügige Abweichungen des Produkts.
- Diese Garantie gilt nicht für Schäden, die durch „höhere Gewalt“ entstanden sind, wie z. B. Hagel, Sturm, Tornado, Orkan, Schneesturm, Überschwemmung oder Feuer.
- Bei Einreichung des Kaufbelegs und des Nachweises des beanstandeten Produktfehlers und vorbehaltlich der schriftlichen Meldung des Fehlers innerhalb von 30 Tagen nach Entdeckung des Fehlers ersetzt Canopia nach eigenem Ermessen die fehlerhaften Teile des Produkts oder erstattet Ihnen einen anteiligen Teil des Kaufpreises auf linearer Abschreibungsbasis für die Dauer der Garantie.

ES

GARANTÍA LIMITADA DE 10 AÑOS

Palram Canopia Ltd. (Número de la compañía: 512106824) cuya oficina registrada se encuentra en Teradion Industrial Park, M.P. Misgav 2017400, Israel ("Canopia") garantiza que el producto estará libre de defectos de material o de fabricación durante un periodo de 10 años a partir de la fecha inicial de compra.

- Esta garantía solo es válida si el producto se instala, manipula, limpia y mantiene de acuerdo con las especificaciones por escrito de Canopia.
- Esta garantía no cubre los defectos resultantes del desgaste normal, entre lo que se incluye, entre otras cosas, lo siguiente: daños causados al forzar el producto, al manipularlo de forma incorrecta, al emplearlo de forma inapropiada, por negligencia, por accidentes, por impactos de objetos extraños, por vandalismo, por contaminantes, por modificaciones, por haber sido pintado, por la limpieza con detergentes incompatibles o por pequeñas modificaciones del producto.
- Esta garantía no se aplica a los daños que resulten de "fenómenos naturales", lo que incluye, pero no se limita, al granizo, las tormentas, los tornados, los huracanes, las ventiscas, las inundaciones o los incendios.
- Al presentar el comprobante de compra del producto así como una prueba de la falla que se reclama, y a condición de reportar la falla por escrito dentro de los 30 días siguientes al descubrimiento del defecto, Canopia, a su sola discreción, sustituirá las partes defectuosas del Producto, o le reembolsará una porción prorrateada del precio de compra de acuerdo a una base de depreciación lineal según la duración de la garantía.

אחריות מוגבלת ל-10 שנים

Palram Canopia Ltd. (פ.ח. 512106824), אשר משרדיה נמצאים בפארק תעשיות תרדיון, ד.ג. משגב 2017400, ישראל ("Canopia") מתחייבת כי המוצר יהיה ללא כל פגם מבחינת החומר והעבודה למשך תקופה של 10 שנים החל מתאריך הרכישה הראשון. • אחריות זו תהיה בתוקף אך ורק עם המוצר יותקן, יטופל, ינוקה, ויחוזק בהתאם להנחיות הכתובות של Canopia. • אין אחריות זו מכסה פגמים כתוצאה מבליה רגילה וקריעה, אך גם: נזק שנגרם משימוש בכוח, טיפול לא נכון, שימוש לא הולם, הזנחה, תאונות, פגיעה על ידי גופים זרים, ונדליזם, מזהמים, שינויים, צביעה, נזק שנגרם כתוצאה מניקוי באמצעות דטרגנטים לא מתאימים או סטיות קלות של המוצר. • אין אחריות זו מכסה נזק שנגרם מ"כוחות הטבע", הכוללים בין השאר אך לא רק, ברד, סערה, טורנדו, הוריקן, סופת שלגים, שטפון, או אש. • בעת הגשת הוכחת רכישה ועדות לכשל של המוצר, ובכפוף לדיווח בכתב על הכשל תוך 30 יום מהתאריך בו התגלה הפגם, Canopia, בהתאם לשיקול דעתה הבלעדי, תחליף את החלקים הפגומים של המוצר, או תחזיר את החלק היחסי של מחיר הרכישה על בסיס של פחת בשיטת הקו הישר לאורך תקופת האחריות.

10-LETNA OMEJENA GARANCIJA PODJETJA

Podjetje Palram Canopia Ltd. (matična številka: 512106824), katerega sedež je na naslovu Teradion Industrial Park, M.P Misgav 2017400, Izrael podjetje ("Canopia"), jamči, da bo izdelek brez napak v materialu ali izdelavi za obdobje 10 let od prvotnega datuma nakupa. • Ta garancija velja le, če je izdelek nameščen, obdelan, očiščen in vzdrževan v skladu s pisnimi specifikacijami podjetja Canopia. • Ta garancija ne krije napak, ki so posledica običajne obrabe, vključno, vendar ne omejeno na: škodo, ki jo povzroči uporaba sile, nepravilno ravnanje, neprimerno uporabo, malomarnost, nesreče, udarce tujih predmetov, vandalizem, onesnaževala, spremembe, barvanje, škodo, ki je posledica čiščenja z nezdružljivimi detergenti ali manjša odstopanja izdelka. • Ta garancija ne velja za škodo, ki izhaja iz "naravnih pojavov", ki vključuje, vendar ni omejena na točo, nevihto, tornado, orkan, snežni metež, poplavo ali požar. • Po predložitvi dokazila o nakupu in dokazila o zatrjevanju napaki izdelka ter ob pisni prijavi napake v 30 dneh po odkritju napake bo Palram - Canopia po lastni presoji zamenjal okvarjene dele izdelka ali vam povrnil sorazmerni delež nakupne cene po metodi enakomernega časovnega amortiziranja za čas trajanja garancije.

BEGRÄNSNINGAR 10-ÅRS GARANTI

Palram Canopia Ltd. (Bolagsnummer: 512106824) vars registrerade huvudkontor har adressen: Teradion Industrial Park, M.P Misgav 2017400, Israel ("Canopia") garanterar att produkten är fri från material- och tillverkningsfel under en period av 10 år från det ursprungliga inköpsdatumet. • Garantin gäller endast om produkten installeras, hanteras, rengörs och underhålls i enlighet med Canopias skriftliga specifikationer. • Garantin täcker inte defekter som beror på normalt slitage, inklusive, skador som orsakats av våld, felaktig hantering, olämplig användning, vårdslöshet, olyckor, påverkan från främmande föremål, vandalism, föroreningar, målning, skador som orsakats av rengöring med olämpliga rengöringsmedel eller smärre avvikelser av produkten. • Denna garanti gäller inte för skador till följd av "naturkatastrofer", likt, storm, tornado, orkan, snöstorm, översvämning eller brand. • Mot uppvisande av inköpsbevis och bevis för det upptäckta produktfelet, och under förutsättning att felet rapporteras skriftligen inom 30 dagar efter upptäckten, kommer Canopia, efter eget gottfinnande, att byta ut defekta delar av produkten eller återbetala dig en proportionell del av inköpspriset på linjär avskrivningsbasis under garantins längd.

10 LETÁ OMEZENÁ ZÁRUKA

Palram Canopia Ltd. (Společnost číslo: 512106824), jejíž registrační kancelář je na adrese Teradion Industrial Park, M.P Misgav 2017400, Izrael („Canopia“), zaručuje, že produkt bude bez vad materiálu nebo zpracování po dobu 10 let od původního data nákupu. • Tato záruka je platná pouze v případě, že je produkt instalován, manipulován, čištěn a udržován v souladu s psanými specifikacemi společnosti Canopia. • Tato záruka se nevztahuje na vady způsobené běžným opotřebením, mimo jiné: poškození způsobené použitím síly, nesprávnou manipulací, nevhodným použitím, nedbalostí, nehodami, nárazem cizích předmětů, vandalismem, znečišťujícími látkami, úpravami, lakováním, poškozením z důsledku čištění nekompatibilními čisticími prostředky nebo drobnými odchylkami výrobku. • Tato záruka se nevztahuje na škody vzniklé v důsledku „přírodních činů“, které zahrnují, ale nejsou omezeny na krupobití, bouři, tornádo, hurikán, vánici, povodeň nebo požár. • Canopia, po předložení dokladu o koupi a dokladu o reklamované závadě výrobku a pod podmínkou písemného nahlášení závady do 30 dnů od zjištění závady, dle vlastního uvážení vymění vadné části produktu nebo vám vrátí poměrnou část kupní ceny na základě rovnoměrného odepisování po dobu záruky.

NN

10 ÅRS BEGRENSEDE GARANTI

Palram Canopia Ltd. (Selskapsnummer: 512106824) med hovedkontor i Teradion Industrial Park, M.P Misgav 2017400, Israel ("Canopia") garanterer at produktet vil være uten defekter i materiale eller utførelse i en periode på 10 år fra den opprinnelige kjøpsdatoen. • Denne garantien gjelder bare hvis produktet er installert, håndtert, rengjort og vedlikeholdt i henhold til Canopias skriftlige spesifikasjoner. • Denne garantien dekker ikke feil som skyldes normal slitasje, inkludert, skade forårsaket av bruk av makt, feil håndtering, upassende bruk, uaktsomhet, ulykker, påvirkning fra fremmedlegemer, hærverk, miljøgifter, maling, skade som følge av rengjøring med uegnet vaskemidler eller mindre avvik i produktet. • Denne garantien gjelder ikke for skader som følge av naturfenomener, som, hagl, storm, tornado, orkan, snøstorm, flom eller brann. • Ved innlevering av kvittering på kjøp og bevis på den påpekte produktfeilen, og med forbehold om skriftlig rapportering av feilen innen 30 dager etter oppdagelsen av feilen, vil Canopia, etter eget skjønn, erstatte defekte deler av produktet, eller refundere deg en del av kjøpesummen beregnet ved bruk av lineær avskrivning på grunnlag av garantiens varighet.

FI

10 VUODEN RAJOITETUT TAKUUEHDOT

Palram Canopia Ltd. (yhtiön rek.nro 512106824) jonka päätoimipiste toimii osoitteessa Teradion Industrial Park, M.P Misgav 2017400, Israel. ("Canopia") takaa, että tuotteessa ei ole materiaali- tai valmistusvirheitä 10 vuoden ajan alkuperäisestä ostopäivästä. • Tämä takuu on voimassa vain, jos tuote on asennettu, sitä on käsitelty, puhdistettu ja huollettu Canopian kirjallisten ohjeiden mukaisesti. • Tämä takuu ei kata vikoja, jotka johtuvat normaalista kulumisesta, mukaan lukien mutta rajoittumatta: voimankäytöstä aiheutuneet vahingot, väärä käsittely, sopimaton käyttö, huolimattomuus, onnettomuudet, vierasesineiden törmäykset, ilkivalta, saasteet, muutokset, maalaus, vauriot jotka johtuvat puhdistuksesta yhteensopimattomilla pesuaineilla, tai tuotteen vähäisistä poikkeamista. • Tämä takuu ei koske vaurioita, jotka johtuvat luonnonvoimista, joihin kuuluvat muun muassa rakeet, myrsky, tornado, hurrikaani, lumimyrsky, tulva tai tulipalo. • Canopia oman harkintansa mukaan vaihtaa vialliset tuotteen osat tai palauttaa sinulle tuotteen vialliset osat toimitettuasi ostotodistuksen ja todisteet väitetystä tuotteen viasta ja ilmoittamalla virheestä kirjallisesti 30 päivän kuluessa vian havaitsemisesta, tai hyvittää sinulle suhteellisen osuuden ostohinnasta laskettuna tasapoistoina kuluneen takuuajan mukaisesti.

IT

GARANZIA LIMITATA 10 ANNI

Palram Canopia Ltd. (società numero: 512106824) i cui uffici registrati hanno sede a Teradion Industrial Park, M.P Misgav 2017400, Israele ("Canopia") garantisce che il prodotto è privo di difetti di materiale o di lavorazione per un periodo di 10 anni dalla data di acquisto iniziale. • La garanzia è valida solo se il prodotto viene installato, trattato, pulito e sottoposto a manutenzione in conformità alle specifiche scritte di Canopia. • Questa garanzia non copre i difetti derivanti dalla normale usura, inclusi, ma non solo, i seguenti: danni causati da forzature del prodotto, uso improprio, negligenza, incidenti, impatto di oggetti estranei, vandalismo, contaminazione, modifiche, verniciatura, pulizia con detersivi incompatibili o modifiche minori del prodotto. • Questa garanzia non si applica ai danni derivanti da "cause di forza maggiore", tra cui, a titolo esemplificativo, grandine, tempeste, tornado, uragani, bufere, inondazioni o incendi. • Su presentazione della prova d'acquisto del Prodotto e della prova del presunto guasto, e a condizione che lei denunci il guasto per iscritto entro 30 giorni dalla scoperta del difetto, Canopia, a sua esclusiva discrezione, sostituirà le parti difettose del Prodotto o rimborserà una parte proporzionale del prezzo d'acquisto sulla base di un ammortamento lineare per la durata della garanzia.

DK

10 ÅRS BEGRÆNSET GARANTI

Palram Canopia Ltd. (Virksomhedsregistreringsnummer: 512106824), registreret på adressen Teradion Industrial Park, M.P Misgav 2017400, Israel ("Canopia"), garanterer, at produktet vil være uden defekter i materiale eller udførelse i en periode på 10 år fra den oprindelige købsdato. • Denne garanti gælder kun, hvis produktet er installeret, håndteret, rengjort og vedligeholdt i overensstemmelse med Canopias skriftlige specifikationer. • Denne garanti dækker ikke defekter, der skyldes normal slitage, herunder, men ikke begrænset til: skader forårsaget af magtanvendelse, forkert håndtering, forkert brug, uagtsomhed, ulykker, udsættelse for fremmedlegemer, hærværk, miljøgifte, ændring, maling, skader som følge af rengøring med uforenelige rengøringsmidler eller mindre afvigelser i produktet. • Denne garanti dækker ikke skader som følge af naturfænomener, herunder, men ikke begrænset til, hagl, storm, tornado, orkan, snestorm, oversvømmelse eller brand. • Ved fremsendelse af en kvittering for køb og bevis for den påståede produktfejl, og med forbehold for skriftlig indberetning af defekten inden for 30 dage efter opdagelsen af defekten, vil Canopia efter eget skøn udskifte defekte dele af produktet, eller refundere dig en del af købsprisen beregnet ved hjælp af den lineære metode på grundlag af garantiens varighed

NL

10 JAARS BEPERKTE GARANTIE

Palram Canopia Ltd. (Bedrijfsnummer: 512106824) met maatschappelijke zetel te Teradion Industrial Park, M.P Misgav 2017400, Israël („Canopia”) garandeert dat het product vrij zal zijn van materiaal- of fabricagefouten gedurende een periode van 10 jaar vanaf de oorspronkelijke aankoopdatum.

- Deze garantie is alleen geldig als het product wordt geïnstalleerd, gehanteerd, gereinigd en onderhouden in overeenstemming met de schriftelijke specificaties van Canopia.
- Deze garantie dekt geen defecten die het gevolg zijn van normale slijtage, waaronder, maar niet beperkt tot: schade veroorzaakt door het gebruik van geweld, onjuist gebruik, nalatigheid, ongevallen, impact van vreemde voorwerpen, vandalisme, verontreinigende stoffen, wijziging, beschikking, schade als gevolg van reiniging met onverenigbare detergentia of kleine afwijkingen van het product.
- Deze garantie is niet van toepassing op schade die het gevolg is van „natuurrampen”, waaronder maar niet beperkt tot hagel, storm, tornado, orkaan, sneeuwstorm, overstroming of brand.
- Na het indienen van het aankoopbewijs en het bewijs van het geclaimde productfalen, en onder voorbehoud van het schriftelijk melden van het falen binnen 30 dagen na ontdekking van het defect, zal Canopia, naar eigen goeddunken, defecte onderdelen van het product vervangen of u een pro rata deel van de aankoopprijs terugbetalen op een lineaire afschrijvingsbasis voor de duur van de garantie.

SK

10-ROČNÁ OBMEDZENÁ ZÁRUKA

Palram Canopia Ltd. (číslo spoločnosti: 512106824), ktorej sídlo je v priemyselnom parku Teradion, M.P Misgav 2017400, Izrael ďalej len („Canopia”) zaručuje, že výrobok bude bez väd materiálu alebo spracovania po dobu 10 rokov od pôvodného dátumu nákupu.

- Táto záruka platí len vtedy, ak je výrobok nainštalovaný, je s ním manipulované, je čistený a udržiavaný v súlade s písomnými špecifikáciami spoločnosti Canopia.
- Táto záruka sa nevzťahuje na chyby vyplývajúce z bežného opotrebovania vrátane, ale nie výlučne: poškodenie spôsobené použitím sily, nesprávnu manipuláciu, nevhodným používaním, nedbalosťou, nehodami, nárazom cudzích predmetov, vandalizmom, znečisťujúcimi látkami, úpravou, náterom, poškodením v dôsledku čistenia nekompatibilnými čistiacimi prostriedkami alebo drobnými odchýlkami výrobu.
- Táto záruka sa nevzťahuje na škody spôsobené „prírodnými udalosťami”, ktoré zahŕňajú okrem iného krupobitie, búrku, tornádo, hurikán, víchricu, povodeň alebo požiar.
- Po predložení dokladu o kúpe a dôkazu o reklamovanej poruche výrobu a na základe písomného nahlásenia poruchy do 30 dní od zistenia poruchy vám spoločnosť Canopia podľa vlastného uváženia vymení chybné časti výrobu alebo vám vráti pomernú časť kúpnej ceny na základe rovnomerného odpisovania počas trvania záruky.

ET

10 - AASTANE PIIRATUD GARANTII

Palram Canopia Ltd. (Ettevõtte number: 512106824), kelle registrijärgne asukoht on Teradion Tööstuspargis, M. Misgav 2017400, Iisrael („Canopia”) annab garantii, et tootel ei esine materjali- ega tootmisdefekte 10 aasta jooksul alates esialgsest ostukuupäevast.

- Käesolev garantii on kehtiv ainult juhul, kui toode on paigaldatud, seda on käsitsetud, puhastatud ja hooldatud vastavalt Canopia kirjalikele spetsifikatsioonidele.
- Käesolev garantii ei kata defekte, mis on tingitud tavapärasest kulumisest, sealhulgas, kuid mitte ainult: jõu kasutamisest põhjustatud kahjustused, ebaõige käsitsemine, sobimatu kasutamine, hooletus, õnnetused, kokkupuude võõrkehaga, vandalizm, saasteained, muudatused toote juures, värvimine, kahjustused tingituna kokkusobimatute pesuvahenditega puhastamisest või toote väiksematest kõrvalekalletest.
- Käesolev garantii ei kehti kahjustustele, mis on põhjustatud „loodusjõust”, mis hõlmab, kuid ei piirdu järgnevaga: rahe, torm, tornaado, orkaan, lumetorm, üleujutus ja tulekahju.
- Ostutõendi ja toote väidetava rikke kohta tõendite esitamisel ning juhul, kui tõrkest on kirjalikult teatatud 30 päeva jooksul pärast defekti avastamist, asendab Canopia oma diskretsioonile tuginedes toote defektsed osad või tagastab teile tagastab teile garantiaaja jooksul proportsionaalse osa ostuhinnast, võttes linearselt arvesse toote amortisatsiooni.

HU

10 ÉVES KORLÁTOZOTT JÓTÁLLÁSA

A Palram Canopia Kft. (cégjegyzékszám: 512106824), amelynek székhelye a Teradion Industrial Park, MP Misgav 2017400, Izrael (a továbbiakban: „Canopia”), a vásárlás időpontjától számítva 10 évig garantálja, hogy a termék nem tartalmaz anyag- vagy egyéb gyártási hibákat.

- Ez a garancia kizárólag akkor érvényes, ha a terméket a Canopia által írásban foglalt előírásainak megfelelően telepítették, kezelték, tisztították és tartották karban.
- Ez a garancia nem terjed ki a szokásos elhasználódásból eredő hibákra, beleértve, de nem kizárólagosan a következőket: Olyan károkat, amelyeket nem megfelelő, erőszakos használat, helytelen kezelés, nem rendeltetésszerű használat, gondatlanság, baleset, idegen tárgyak által okozott sérülések, vandalizmus, szennyeződések, átalakítás, festés, nem megfelelő tisztítószerrel történő tisztítás, vagy a termék akár kismértékű megváltozása okoz.
- A garancia nem vonatkozik a „természeti eredetű” károkra, ideértve többek között az erős jégesőt, vihart, tornádót, hurrikánt, hóvihart, árvizet vagy tűzesetet.
- A Canopia a vásárlást igazoló bizonylat és a termék meghibásodására vonatkozó bizonyíték benyújtása esetén, valamint a hiba észlelésétől számított 30 napon belül írásban benyújtott kárbejelentés esetén, saját belátása szerint kicseréli a termék hibás részeit, vagy a garancia időtartamának megfelelő, értékcsökkenéssel arányos részét visszatéríti Önnek.

PL

ГВАРАНЦЈА ОГРАНИЧОНА НА 10 ЛАТ

Palram Canopia Ltd. (Numer firmy: 512106824) której zarejestrowane biuro znajduje się w Teradion Industrial Park, M.P Misgav 2017400, Izrael ("Canopia") gwarantuje, że produkt będzie wolny od wad materiałowych lub produkcyjnych przez okres 10 lat od daty zakupu.

- Gwarancja jest ważna jedynie wtedy, gdy produkt jest instalowany, obsługiwany, czyszczony i konserwowany zgodnie z pisemną dokumentacją firmy Canopia.
- Gwarancja nie obejmuje wad spowodowanych normalnym zużyciem eksploatacyjnym, takich jak uszkodzenia wynikające z użycia siły, nieprawidłowej obsługi, nieprawidłowego korzystania, zaniedbania, wypadku, uderzenia przez ciało obce, aktu wandalizmu, działania polutantów, modyfikacji, malowania, czyszczenia za pomocą nieodpowiednich detergentów lub niewielkich odchyleń produktu.
- Gwarancja nie obejmuje również uszkodzeń spowodowanych „siłami przyrody”, takimi jak grad, burza, tornado, huragan, śnieżyca, powódź lub ogień.
- Po przesłaniu potwierdzenia zakupu oraz dowodu wskazującego wadę produktu i zgłoszeniu tej wady na piśmie w terminie 30 dni od chwili jej wykrycia Canopia wymieni wadliwe części produktu lub dokona zwrotu kwoty odpowiadającej proporcjonalnej części ceny zakupu w oparciu o zasadę amortyzacji liniowej, w okresie obowiązywania gwarancji i według własnego uznania.

RU

10 ЛЕТ ОГРАНИЧЕННОЙ ГАРАНТИИ

Palram Canopia Ltd. (номер компании: 512106824), юридический адрес: Teradion Industrial Park, MP Misgav 2017400, Israel («Canopia») гарантирует, что в течение 10 лет с исходной даты покупки продукт не будет иметь дефектов изготовления и материалов.

- Данная гарантия имеет силу только, если продукт был установлен, обрабатывался, очищался и обслуживался согласно письменным указаниям Canopia.
- Данная гарантия не покрывает дефекты, возникшие в результате нормальной эксплуатации, включая, но не ограничиваясь следующим: повреждения, полученные в результате применения силы, нарушение правил эксплуатации, использование не по назначению, халатное отношение, аварийная ситуация, воздействие посторонних объектов, умышленная порча, загрязнение, переделка, покраска, повреждения, полученные в результате очистки несовместимыми моющими средствами или небольшие отклонения продукта.
- Данная гарантия не покрывает повреждения, полученные в результате природных катаклизмов, включая, но не ограничиваясь следующим: град, шторм, торнадо, ураган, снежная буря, наводнение или пожар.
- После предъявления доказательства покупки, подтверждения заявленного дефекта продукта и письменного сообщения о дефекте в течение 30 дней после обнаружения дефекта, Canopia по своему усмотрению, заменит дефектные части продукта или выплатит пропорциональную часть цены покупки на основе равномерной амортизации на период действия гарантии.

LAT

10 GADU IEROBEŽOTĀ GARANTIJA

Firma Palram Canopia Ltd. (Uzņēmuma numurs: 512106824), kura juridiskā adrese ir Teradion Industrial Park, M.P Misgav 2017400, Izraēla ("Canopia") sākot no iegādes datuma, izsniedz 10 gadu garantiju, nodrošinot, ka iegādātajam Produktam nebūs nedz izejmateriāla, nedz arī ražošanas bojājumu.

- Izsniegtā garantija ir spēkā tikai un vienīgi tad, ja Produkts ir uzstādīts, tīrīts, kopts un izmantots tieši tā, kā tas tiek aprakstīts Canopia rokasgrāmatā.
- Šī garantija neattiecas uz tādiem bojājumiem, kas radušies ikdienas nolietojuma rezultātā, tostarp, bet ne tikai: bojājumiem, kas radušies pārlieta spēka pielietošanas rezultātā; nepareizas vai neatbilstīgas lietošanas dēļ; nolaidības; negadījuma rezultātā; trieciena, vandālisma vai piesārņojuma rezultātā; pārkrāsošanas vai patvaļīgas produkta pārveides dēļ; bojājumiem, kas radušies, apstrādājot produktu ar neatbilstošu tīrīšanas līdzekli. Garantija neattiecas uz maznozīmīgām atšķirībām Produkta aprakstā.
- Šī garantija nesedz tādus bojājumus, kas radušies dabas katastrofu rezultātā, - tostarp, bet ne tikai: krusas, vētras, viesuļvētras, tornado, sniegpušu, plūdu vai ugunsgrēka gadījumā. Lai saņemtu garantiju, 30 dienu laikā pēc Produkta bojājuma atklāšanas lūdzam rakstiskā veidā paziņot par bojājuma veidu, pievienojot Pretenzijai pirkuma apliecinājo dokumentu.
- Firma "Palram Canopia Ltd." pēc saviem ieskatiem nomainīs bojātās Produkta daļas vai arī atmaksās naudas summu, kas ir proporcionāla pirkuma cenai, - ņemot vērā garantijas laiku un Produkta proporcionālo nolietojumu.

LIT

10 METŲ RIBOTOS ATSAKOMYBĖS GARANTIJA

„Palram Canopia Ltd.“ (Įmonės kodas: 512106824), kurios registruota buveinė yra Teradion Industrial Park, M.P Misgav 2017400, Izraelis („Canopia“) suteikia produktui 10 metų garantiją dėl medžiagų ar gamybos defektų nuo pradinės pirkimo datos.

- Ši garantija galioja tik tuo atveju, jei produktas yra sumontuotas, tvarkomas, valomas, ir prižiūrimas pagal rašytines „Canopia“ technines sąlygas.
- Ši garantija netaikoma defektams, atsiradusiems dėl įprasto nusidėvėjimo, įskaitant, bet neapsiribojant: žalą, padarytą naudojant jėgą, netinkamą elgesį, netinkamą naudojimą, aplaidumą, nelaimingus atsitikimus, pašalinių daiktų poveikį, vandalizmą, teršalus, pakeitimus, dažymą, žalą, atsiradusią dėl valymo nesuderinamais plovikliais, arba nedideliu produkto nukrypimu.
- Ši garantija netaikoma žalai, atsiradusiai dėl „gamtos veiksmy“, įskaitant krušą, audrą, tornadą, uraganą, pūgą, potvynį ar gaisrą, bet tuo neapsiribojant.
- Pateikusi pirkimo įrodymą ir įrodymus, patvirtinančius, kad produktas yra sugedęs, ir apie gedimą raštu pranešus per 30 dienų nuo defekto nustatymo, „Canopia“ savo nuožiūra pakeis nekokybiškas produkto dalis arba grąžins jums proporcingą pirkimo kainos dalį, taikant tiesinį nusidėvėjimą garantijos laikotarpiui.

HR

10 GODINA OGRANIČENO JAMSTVO

Palram Canopia Ltd. (Broj tvrtke: 512106824) čiji je sjedište u industrijskom parku Teradion, M.P Misgav 2017400, Izrael ("Canopia") jamči, da će proizvod biti bez grešaka u materijalu ili izradi u razdoblju od 10 godina, od prvobitnog datuma kupnje.

- Ovo jamstvo vrijedi samo ako se proizvod instalira, rukuje, čisti i održava u skladu s pisanim specifikacijama tvrtke Canopia.
- Ovo jamstvo ne pokriva greške, koji proizlaze iz uobičajenog trošenja uključujući, ali ne ograničavajući se na: štetu uzrokovanu uporabom sile, nepravilnim rukovanjem, neprikladnom uporabom, nesaradnjom, nesrećama, udarcima stranih tijela, vandalizmom, zagađivačima, izmjenama, bojanjem, oštećenjem, koji je rezultat čišćenja nekompatibilnim deterdžentima ili manjih odstupanja proizvoda.
- Ovo se jamstvo ne odnosi na štetu koja je posljedica "prirodnih djelova", što uključuje, ali nije ograničeno na tuču, oluju, tornado, uragan, mećavu, poplavu ili požar.
- Nakon podnošenja dokaza o kupnji i dokaza o navedenom kvaru proizvoda, te uz prijavu kvara u pisanom obliku u roku od 30 dana nakon otkrivanja kvara, Canopia će prema vlastitom nahođenju, zamijeniti neispravne dijelove proizvoda ili vratiti novac proporcionalni dio nabavne cijene na osnovi linearne amortizacije tijekom trajanja jamstva.

RO

GARANTIE LIMITATA DE 10 ANI

Palram Canopia Ltd. (Companie Nr: 512106824) cu sediul la Parcul Industrial Teradion, oficiul poștal mobil Misgav 2017400, Israel (în continuare „Canopia”) garantează că produsul va fi menținut fără defecte de material sau de folosire pentru o perioadă de 10 ani de la data inițială de cumpărare.

- Această garanție este valabilă numai dacă produsul este instalat, folosit, curățat și întreținut în conformitate cu specificațiile prescrise de Canopia.
- Această garanție nu acoperă defectele rezultate de la uzura normală, inclusiv, dar fără a se limita: daune cauzate de folosirea forței, folosirea incorectă, utilizarea inadecvată, neglijență, accidente, impact de la obiecte străine, vandalism, poluanți, alterare, vopsire, daune rezultate din curățare cu detergenți incompatibili sau distorsiuni minore ale produsului.
- Această garanție nu este aplicabilă daunelor rezultate din „acte ale naturii”, care includ, dar fără a se limita: grindină, furtună, tornado, uragan, viscol, inundație sau incendiu.
- La trimiterea dovezii de cumpărare și a dovezii de defecțiune a produsului revendicat, și sub rezerva raportării defecțiunii, în scris, în termen de 30 de zile de la descoperirea defectului reclamat, Compania Canopia, la propria sa discreție, va înlocui părțile defecte ale produsului sau vă va rambursa o parte proporțională din prețul de achiziție, pe bază de amortizare liniară, pentru durata garanției.

BG

10 ГОДИНИ ОГРАНИЧЕНА ГАРАНЦИЯ

Palram Canopia Ltd. (Номер на компанията: 512106824), чийто седалище е в Teradion Industrial Park, МР Misgav 2017400, Израел („Canopia”) гарантира, че продуктът няма да има дефекти по отношение на материала или изработката за определен период от 10 години от първоначалната дата на закупуване.

- Тази гаранция е валидна само ако продуктът е монтиран, манипулиран, почистван, и се поддържа в съответствие с писмените спецификации на Canopia.
- Тази гаранция не покрива дефекти, произтичащи от нормално износване, включително, но не само: щети, причинени от използване на сила, неправилно боравене, неправилна употреба, небрежност, инциденти, удар от чужди предмети, вандализъм, замърсители, промяна, боядисване, щети в резултат на почистване с несъвместими препарати или незначителни отклонения на продукта.
- Тази гаранция не важи за повреди в резултат на „природни явления”, което включва, но не се ограничава до градушка, буря, торнадо, ураган, виелица, наводнение или пожар.
- След предоставяне на доказателство за покупка и доказателство за заявения дефект на продукта и след писмено докладване на дефекта в рамките на 30 дни след откриването на дефекта, Canopia, по свое усмотрение, ще замени дефектните части на Продукта или ще ви възстанови пропорционално част от покупната цена на база амортизация за продължителността на гаранцията.

PT

GARANTIA LIMITADA DE 10 ANOS GARANTIA

A Palram Canopia Ltd. (número de empresa: 512106824) com sede social em Teradion Industrial Park, M.P Misgav 2017400, Israel (“Canopia”) garante que o produto não apresenta defeitos de material ou de fabrico durante um período de 10 anos a partir da data original de compra.

- Esta garantia é válida apenas se o produto for instalado, manuseado, limpo e mantido de acordo com as especificações escritas da Canopia.
- Esta garantia não cobre defeitos resultantes do desgaste normal, incluindo, mas não se limitando a: danos causados pelo uso da força, manuseamento incorreto, utilização inadequada, negligência, acidentes, impacto de objectos estranhos, vandalismo, poluentes, alteração, pintura, danos resultantes da limpeza com detergentes incompatíveis ou pequenos desvios do produto.
- Esta garantia não se aplica a danos resultantes de “actos da natureza”, que incluem, mas não se limitam a, granizo, tempestade, tornado, furacão, nevão, inundaçao ou incêndio.
- Mediante a apresentação da prova de compra e da prova da alegada avaria do produto, e sujeito à comunicação da avaria por escrito no prazo de 30 dias após a descoberta do defeito, a Canopia, a seu critério exclusivo, substituirá as peças defeituosas do Produto ou reembolsará uma parte proporcional do preço de compra numa base de depreciação linear durante o período da garantia.

Declaration of Performance

No 0403
Year of Affix :24

Palram-Canopia Carport & Gazebo structure - Oslo™ - covering of domestic Gazebo & Carport areas.

1. The reference of the product-type for which the declaration of performance has been drawn up.
Palram-Canopia Carport & Gazebo structure - Oslo.

2. The system or systems of assessment and verification of constancy of performance of the construction product, as set out in Annex V. System 2+

3. The reference number and date of issue of the harmonised standard or the European Technical Assessment which has been used for the assessment of each essential characteristic: EN1090-1:2009+A1:2011

4. Where applicable, the reference number of the Specific Technical Documentation used and the requirements with which the manufacturer claims the product complies.

- EN1090-1 Execution of steel structures and aluminium structures
Part 1: Requirements for conformity assessment of structural components
- EN1090-3 Execution of steel structures and aluminium structures
Part 3: Technical requirements for aluminium structures
- EN 1990 Basis for structural design
- EN 1991 Actions on Structures
- EN 1999 Design of aluminium structures

5. The intended use or uses for the construction product, in accordance with the applicable harmonised technical specification: Covering of domestic Carport and Gazebo areas.

6. The performance of the essential characteristics of the construction product.

- Tolerances on dimensions and shape: EN1090-3 - Annex G
- Weldability: NPD
- Fracture toughness/impact resistance: NPD (aluminium structure)
- Load bearing capacity:
 - Maximum permitted Wind zone: 24 m/s defined as once in 50-year return probability interval, value at 10m from ground, averaged over 10min, terrain category II (open landscape)
 - Maximum permitted Snow zone: 0.5 kN/m² defined as once in 50-year return probability interval
- Resistance to fire: Class A
- Deformations and Deflections: NPD
- Release of cadmium and its compound: NPD
- Radioactivity: NPD
- Durability: NPD

7. EXC -1

8. Manufacturer: Palram Canopia Ltd. Teradion Industrial Park, M.P Misgav 2017400, P.O.B. 53, Israel


9. Importer and EU representative : Palram DE GmbH, Calbesche Str. 25, 39218 Schönebeck, Deutschland

10. Name and identification number of the notified body: 0906-CPR - 20000210005796

Signed for and behalf of Palram Canopia Ltd. by:
Teradion Industrial Park, M.P Misgav
2017400, P.O.B 53, Israel

15.09.2024

(Place & date of issue)


PALRAM CANOPIA LTD

(Signature)

Déclaration de Performance

No 0403

Année d'affixe: 24

Palram-Canopia structure Carport et Tonnelles de Jardin - Oslo™ - revêtement de Carport et des Tonnelles de Jardin domestiques.

1. Référence du type de produit pour lequel la déclaration de performance a été établie.

Palram-Canopia structure Carport et Tonnelles de Jardin - Oslo.

2. Le ou les systèmes d'évaluation et de vérification de la constance des performances du produit de construction, tels que définis à l'annexe V. Système 2+

3. Le numéro de référence et la date de publication de la norme harmonisée ou de l'évaluation technique européenne qui a été utilisée pour l'évaluation de chaque caractéristique essentielle: EN1090-1:2009+A1:2011

4. Le cas échéant, le numéro de référence de la documentation technique spécifique utilisée et les normes auxquelles le fabricant prétend que le produit est conforme.

- EN1090-1 Normes de structures en acier et structures en aluminium
Partie 1: Exigences pour l'évaluation de la conformité des composants structurels
- EN1090-3 Exécution de structures en acier et structures en aluminium
Partie 3: Normes techniques pour les structures en aluminium
- EN 1990 Base pour la conception structurelle
- EN 1991 Actions sur les structures
- EN 1999 Conception de structures en aluminium

5. L'utilisation ou les utilisations prévues du produit de construction, conformément à la spécification technique harmonisée applicable: revêtement de Carport et des Tonnelles de Jardin domestiques.

6. La performance des caractéristiques essentielles du produit de construction.

- Tolérances sur dimensions et forme: EN1090-3 - Annexe G
- Soudabilité: NPD
- Résistance à la rupture / résistance aux chocs: NPD (structure en aluminium)
- Capacité de chargement:
 - Zone de vent maximale autorisée: 24 m / s définie comme une fois dans l'intervalle de probabilité de retour de 50 ans, valeur à 10 m du sol, moyenne sur 10 min, catégorie de terrain II (paysage ouvert)
 - Zone de neige maximale autorisée : 0,50 kN/m² définie comme un intervalle de probabilité de retour de 50 ans.
- Résistance au feu: Classe A
- Déformations et déflexions: NPD
- Libération de cadmium et de son composé: NPD
- Radioactivité: NPD
- Durabilité: NPD

7. EXC -1

8. Fabricant : Palram Canopia Ltd. Teradion Industrial Park, M.P. Misgav 2017400, P.O.B. 53, Israël

9. Importateur et représentant de Palram DE GmbH, Calbesche Str. 25, 39218 Schönebeck, Deutschland

10. Nom et numéro d'identification de l'organisme notifié: 0906-CPR - 20000210005796

Signé au nom et pour le compte de Palram Canopia Ltd. par:

Teradion Industrial Park, M.P Misgav
2017400, P.O.B 53, Israel

15.09.2024

(Lieu et date d'émission)



PALRAM CANOPIA LTD

(Signature)

LEISTUNGSERKLÄRUNG

Nr. 0403

Jahr des Anhangs: 24

Palram-Canopia Carports und Pavillons Struktur - Oslo™ - Überdachung von Carports und Pavillons.

1. Die Referenz des Produkttyps, für den die Leistungserklärung ausgestellt wurde.

Palram-Canopia Carports und Pavillons Struktur - Oslo.

2. Das System oder die Systeme zur Bewertung und Überprüfung der Leistungsbeständigkeit des Bauprodukts, gemäß Anhang V. System 2+

3. Die Referenznummer und das Ausgabedatum der harmonisierten Norm oder der Europäischen Technischen Bewertung, die für die Bewertung jedes wesentlichen Merkmals herangezogen wurde: EN1090-1:2009+A1:2011

4. Gegebenenfalls die Referenznummer der verwendeten Spezifischen Technischen Dokumentation und die Anforderungen anhand denen der Hersteller erklärt, dass das Produkt entsprechend ist.

- EN1090-1 Ausführung von Stahlkonstruktionen und Aluminiumkonstruktionen - Teil 1: Anforderungen an die Konformitätsbewertung von Bauteilen
- EN1090-3 Ausführung von Stahlkonstruktionen und Aluminiumkonstruktionen - Teil 3: Technische Anforderungen für Aluminiumkonstruktionen
- EN 1990 Basis für Tragwerksplanung
- EN 1991 Einwirkungen auf Tragwerke
- EN 1999 Bemessung von Aluminiumkonstruktionen

5. Der Verwendungszweck oder die Verwendungszwecke des Bauprodukts gemäß der geltenden harmonisierten technischen Spezifikation: Überdachung von Carports und Pavillons.

6. Die Leistung der wesentlichen Merkmale des Bauprodukts.

- Maß- und Formtoleranzen: EN1090-3 - Anhang G
- Schweißbarkeit: NPD
- Bruchzähigkeit/Schlagzähigkeit: NPD (Aluminiumstruktur)
- Tragfähigkeit:
 - Maximal zulässige Windböen: 24 m/s, definiert als einmal in einem 50-jährigen Wiederkehrwahrscheinlichkeitsintervall, Wert in 10m Entfernung vom Boden, für durchschnittlich 10 Minuten, Geländekategorie II (offene Landschaft)
 - Maximal zulässige Schneelast: 0,50 kN/m², definiert als einmal in einem 50-jährigen Wiederkehrwahrscheinlichkeitsintervall
- Feuerwiderstand: Brandklasse A
- Verformungen und Durchbiegungen: NPD
- Freisetzung von Cadmium und seiner Verbindung: NPD
- Radioaktivität: NPD
- Haltbarkeit: NPD

7. EXC -1

8. Hersteller: Palram Canopia Ltd. Teradion Industrial Park, M.P. Misgav 2017400, P.O.B. 53, Israel

9. Importeur und EU-Vertreter: Palram DE GmbH, Calbesche Str. 25, 39218 Schönebeck, Deutschland

10. Name und Identifikationsnummer der gemeldeten Stelle: 0906-CPR - 20000210005796

Unterschieden für und im Auftrag von Palram Canopia Ltd. durch:

Teradion Industrial Park, M.P Misgav
2017400, P.O.B 53, Israel

15.09.2024

(Ort und Datum der Ausstellung)



PALRAM CANOPIA LTD

(Unterschrift)

PRESTANDEDEKLARATION

Nr 0403

År för tillägget :24

Palram-Canopia Carport/Paviljong struktur - Oslo™ - Täckning av Carportar och Gazebo för hushållsbruk.

1. Referens för den produkttyp för vilken prestandadeklarationen har upprättats.

Palram-Canopia Carport /Paviljong struktur - Oslo.

2. Systemet eller systemen för bedömning och kontroll av byggproduktens prestanda enligt bilaga V. System 2+

3. Referensnummer och utfärdandedatum för den enhetliga standard eller den europeiska tekniska bedömning som har använts för bedömningen av varje väsentlig egenskap: EN1090-1:2009+A1:2011

4. I förekommande fall, referensnumret för den särskilda tekniska dokumentation som använts och de krav som tillverkaren hävdar att produkten uppfyller.

- EN1090-1 Utförande av stålkonstruktioner och aluminiumkonstruktioner
Del 1: Krav för bedömning av överensstämmelse av konstruktionsdelar
- EN1090-3 Utförande av stål- och aluminiumkonstruktioner
Del 3: Tekniska krav för aluminiumkonstruktioner
- EN 1990 Grundläggande för konstruktionsutformning
- EN 1991 Åtgärder för konstruktioner
- EN 1999 Utformning av aluminiumkonstruktioner

5. Byggproduktens avsedda användning eller användningsområden i enlighet med den tillämpliga harmoniserade tekniska specifikationen: Täckning av Carportar och Gazebo för hushållsbruk.

6. Utförandet av byggproduktens väsentliga egenskaper.

- Toleranser för mått och form: EN1090-3 - Bilaga G
- Svetsbarhet: NPD
- Brottstyvhet/slaghållfasthet: NPD (aluminiumstruktur)
- Bärförmåga:
 - Maximalt tillåten vindzon: 24 m/s definierat som en gång på 50 år med ett sannolikhetsintervall för återkomst, värde på 10 meter från marken, medelvärde över 10 minuter, terrängkategori II (öppet landskap).
 - Högsta tillåtna snözon: 0,50 kN/m² definierad som en gång per 50 års sannolikhet för återkomst.
- Motståndskraft mot brand: Brandbeständighet: Klass A
- Deformationer och deformationer: NPD
- Utsläpp av kadmium och dess förening: NPD
- Radioaktivitet: NPD
- Hållbarhet: NPD

7. EXC -1

8. Tillverkare: Palram Canopia Ltd. Teradion Industrial Park, M.P Misgav 2017400, P.O.B. 53, Israel

9. Importör och EU-representant : Palram DE GmbH, Calbesche Str. 25, 39218 Schönebeck, Deutschland

10. Det anmälda organets namn och identifikationsnummer: 0906-CPR - 20000210005796

Undertecknat på Palram Canopia Ltd:s vägnar av:

Teradion Industrial Park, M.P Misgav
2017400, P.O.B 53, Israel

15.09.2024

(Ort och datum för utfärdande)



PALRAM CANOPIA LTD

(Underskrift)

YTELSESERKLÆRING

Nr 0403

Påføringsår: :24

Palram-Canopia Carport/Paviljong struktur - Oslo™ - tildekking av carport- og lysthusområder i hjemmet.

1. Referansen til produkttypen som ytelseserklæringen er utarbeidet for.
Palram-Canopia Carport/Paviljong struktur - Oslo.

2. Systemet eller systemene for vurdering og verifisering av ytelseskonstansen til byggeproduktet, som angitt i vedlegg V. System 2+

3. Referansenummeret og utstedelsesdatoen for den harmoniserte standarden eller den europeiske tekniske vurderingen som har blitt brukt for vurderingen av hver vesentlig egenskap: EN1090-1:2009+A1:2011

4. Der det er aktuelt, referansenummeret til den spesifikke tekniske dokumentasjonen som er brukt og kravene som produsenten hevder produktet oppfyller.

- EN1090-1 Utførelse av stålkonstruksjoner og aluminiumskonstruksjoner
Del 1: Krav til samsvarsvurdering av konstruksjonsdeler
- EN1090-3 Utførelse av stålkonstruksjoner og aluminiumskonstruksjoner
Del 3: Tekniske krav til aluminiumskonstruksjoner
- EN 1990 Grunnlag for konstruksjonsdesign
- EN 1991 Actions on Structures
- EN 1999 Design av aluminiumskonstruksjoner

5. Den eller de tiltenkte bruksområdene for byggeproduktet, i samsvar med gjeldende harmoniserte tekniske spesifikasjoner: tildekking av carport- og lysthusområder i hjemmet.

6. Ytelsen til byggeproduktets vesentlige egenskaper.

- Toleranser på dimensjoner og form: EN1090-3 - Vedlegg G
- Sveisbarhet: Oljedirektoratet
- Bruddfasthet/slagfasthet: NPD (aluminiumsstruktur)
- Bæreevne:
 - Maksimalt tillatt vindsoner: 24 m/s definert som én gang i 50-års sannsynlighetsintervall for retur, verdi på 10 m fra bakken, gjennomsnitt over 10 minutter, terrengkategori II (åpent landskap)
 - Maksimal tillatt snøsoner: 0,50 kN/m² definert som én gang i 50-års retursannsynlighetsintervall
- Brannmotstand: Klasse A
- Deformasjoner og nedbøyninger: Oljedirektoratet
- Frigjøring av kadmium og dets forbindelse: Oljedirektoratet
- Radioaktivitet: Oljedirektoratet
- Holdbarhet: Oljedirektoratet

7. EXC -1

8. Produsent: Palram Canopia Ltd. Teradion Industrial Park, M.P Misgav 2017400, P.O.B. 53, Israel

9. Importør og EU-representant: Palram DE GmbH, Calbesche Str. 25, 39218 Schönebeck, Deutschland

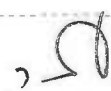
10. Navn og identifikasjonsnummer til det meldte organet: 0906-CPR - 20000210005796

Signert for og på vegne av Palram Canopia Ltd. av:

Teradion Industrial Park, M.P Misgav
2017400, P.O.B 53, Israel

15.09.2024

(sted og dato for utstedelse)



PALRAM CANOPIA LTD

(Signatur)