



CANOPIA®
by PALRAM

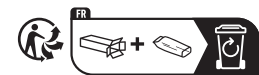
HOW TO ASSEMBLE

SANREMO™ 13x14 / 4x4.2

IMPORTANT!

Please read these instructions carefully before starting assembly.
Keep these instructions in a safe place for future reference.

www.canopia.com



83394_24.01_MV-2.6

HAVE A CONCERN? WE CAN HELP.

Before returning your purchase:

Please take a look at our
"How to Assemble" video guide.
Scan the QR Code below or go to
canopia.shop/Assemble-SanRemo

You didn't find what you
were looking for?
We can help at
canopia.shop/support

Still can't find what you
are looking for?
Please see next page for
local customer care.

HABEN SIE BEDENKEN? WIR KÖNNEN HELFEN.

Bevor Sie Ihren Kauf zurücksenden:

Schauen Sie sich bitte unsere
„Videanleitung Zusammenbau“ an.
Scannen Sie den QR-Code unten
oder besuchen Sie
canopia.shop/Assemble-SanRemo

Haben Sie nicht gefunden,
wonach Sie gesucht haben?
Unter canopia.shop/support
können wir helfen.

Sie haben noch nicht
gefunden wonach Sie suchen?
Auf der nächsten Seite
finden Sie den Kontakt zu
unserem lokalen Kundendienst.

TIENE ALGUNA INQUIETUD? PODEMOS AYUDARLE.

Antes de retornar su compra:

Por favor mire nuestro video de
montaje "How to Assemble".
Escanée el código QR abajo o
canopia.shop/Assemble-SanRemo

No encontré lo que
estaba buscando?
Podemos ayudarle en
canopia.shop/support

Aún no encontré lo que buscaba?
Por favor vea en la siguiente
página el Servicio Local al Cliente.

UN SOUCI? UNE QUESTION? NOUS POUVONS VOUS AIDER.

Avant de renvoyer ce produit:

Jetez un coup d'oeil à notre
Vidéo d'Assemblage.
Scannez le code QR ci-dessous
ou rendez vous sur
canopia.shop/Assemble-SanRemo

Vous n'avez pas trouvé
ce que vous cherchez ?
Nous pouvons vous aider sur
canopia.shop/support

Insatisfait/e ou sans réponse ?
Merci de contacter notre Service
Client local ci-dessous.



UK • IE	FR • BE • IT • NL • PT • ES
01302-380775	+33-169-791-094
DE • AT • LUX • LICH	US
+49-180-522-8778	877-627-8476
IL	CA
04-848-6800	905-5646007
AUS	AUS - Greenhouses only
1800-955-855	03-9544-6-999
ZA	NZ
011-397-7771	0800 800 880
SZ	GLOBAL CONTACT (Rest of World)
062-287-33-77	+972-4-848-6816

WE ARE
HERE TO
HELP

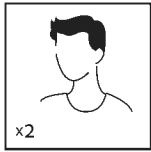
canopia.com/contact-us



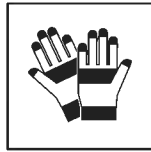
SCAN ME

CR • SL
0599-37-057 info@ms-viscom.com
DK
07-575 42 70 post@nshnordic.com
CH • HU • SK
0493-523-523 servis@garland.cz
PL
Infolinia: 801-011-929 22-349-93-36 kontakt@ogrodosfera.pl
CY
0224-971-13 alpaco@alpacodomica.com www.alpacodomica.com

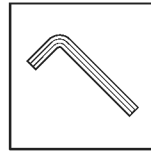
TOOLS & EQUIPMENT



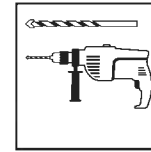
2 people needed



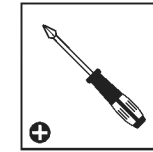
Work gloves



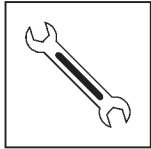
Allen Key / Hex Key
2.5 mm | 3/32"



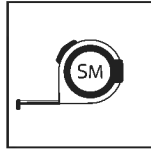
Electric Drill
With Drill Bit
8 mm | 5/16"
10 mm | 3/8"



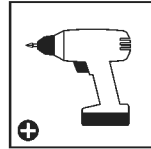
Phillips head
Screwdriver



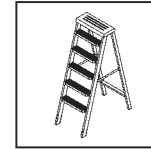
Wrench
10 mm | 3/8"



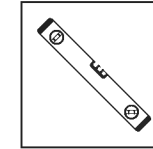
Tape Measure



Cordless drill
Phillips head



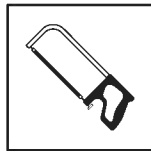
Ladder



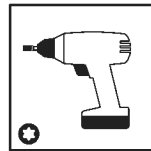
Spirit Level



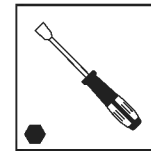
Jigsaw



Handsaw /
Hacksaw



Cordless Drill -
Torx Head
T 40



Hex Socket
Screwdriver

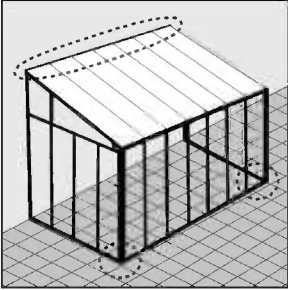


Silicone

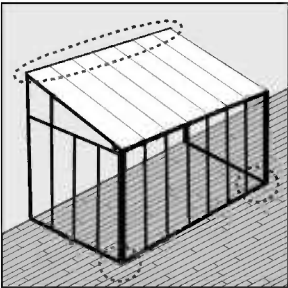
SITE PREPARATION & FOUNDATION

A - SET A SOLID SURFACE PRIOR TO ASSEMBLY

① - Concrete / tiled floor & wall



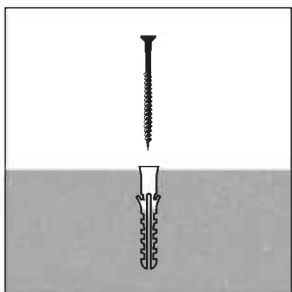
② - Wooden surface (floor or wall)



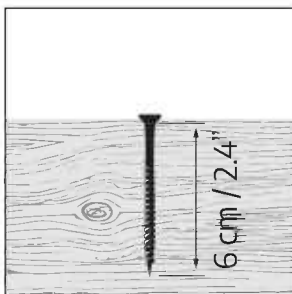
	A	①	②
FR	PRÉVOIR UNE SURFACE SOLIDE AVANT LE MONTAGE	Béton / sol carrelé	Surface en bois (mur ou sol)
DE	VOR DEM ZUSAMMENBAU EINEN FESTEN UNTERGRUND VERLEGEN	Beton / Fliesenfußboden und Fliesenwand	Starke Holzgundfläche (Boden oder Wand)
ES	PREPARE UNA SUPERFICIE DE SUELO SÓLIDO ANTES DEL MONTAJE	Suelo y pared de baldosas / hormigón	Superficie de madera (piso o pared)
SV	SKAPA EN FAST GOLVYTA FÖRE MONTERING	Betong / kaklat golv och väggar	Träyta (golv eller vägg)
NN	SETT EN FAST GULVFLATE FØR INSTALLASJON	Betong / fliser på golv og flislagt vegg	Treoverflate (golv eller vegg)
FI	ASETA KIINTEÄ LATTIAPINTA ENNEN ASENNUSTA	Betoni / laattalattia ja laatoitettu seinä	Vahva puinen pohja (lattia tai seinä)
DA	SÆT EN SOLID GULVFLADE INDEN MONTERING	Beton / klinkegulv og klinkevæg	Stærk træbund (gulv eller væg)
NL	LEG EEN STEVIGE BASIS VOOR DE MONTAGE	Beton / tegelvloer en betegelde wand	Sterke houten basis (vloer of muur)
IT	PREPARARE UNA SUPERFICIE SOLIDA PRIMA DEL MONTAGGIO	Cemento / Pavimento e pareti in piastrelle	Superficie di legno (pavimento o muro)
SK	PRED MONTÁŽOU POLOŽTE PEVNÚ PODLAHU	Betónová / dlaždicová podlaha & stena	Drevený povrch (podlaha alebo stena)
SL	PRED MONTAŽO PRIPRAVITE TRDNO POVRŠINO	Tla in stene iz betona / s keramiko	Lesena površina (tla ali stena)
ET	LOOGE ENNE KOKKUPANEKUT KINDEL PÕRANDAPIND	Betoon / põrandaplaadid ja -sein	Puidust pind (põrand või sein)
HU	ÖSSZESZERELÉS ELŐTT BIZTOSÍTANI KELL EGY SZILÁRD PADLÓALAPOT	Beton / csempézett padló és fal	Erős fa felület (alapzat vagy fal)
PL	PRZED MONTAŻEM UTWARDŹ PODŁOŻE	Przed montażem utwardź podłoże	Twarde podłoże drewniane (podłoga lub ściana)
RU	Подготовьте твердое напольное покрытие перед установкой	Бетонный / плиточный пол и стена	Деревянная поверхность (пол или стена)
LT	PIRMS UZSTĀDĪŠANAS SAGATAVOJIET CIETO GRĪDU	Betona / flīžu grīda un siena	Koka virsma (grīda vai siena)
CS	PŘED MONTÁŽÍ ZAJISTĚTE PEVNOU PODLAHU	Betonová / dlážděná podlaha a stěna	Dřevěný povrch (podlaha nebo stěna)
HE	לפני ההרכבה - הכנת משטח וקיר יציבים	קיר ורצפת בטון / קרקע מוצפת	בסיס עץ חזק (רצפה או קיר)

B - USE THE RIGHT SCREWS YOUR SURFACE

① - Concrete / tiled floor & wall



② - Wooden surface (floor or wall)



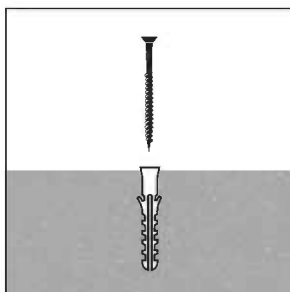
The screws and masonry anchors supplied with the kit are suitable for concrete / tiled floor & wall fixing only.

Please consult with an expert regarding which fasteners are suitable for other surfaces types (not supplied).

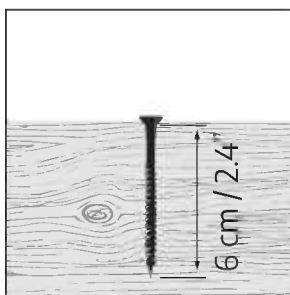
	B	①	②
FR	<p>UTILISER DES VIS ADAPTÉES À CHAQUE SURFACE</p> <p>Les vis et chevilles fournies avec le kit ne conviennent que pour la fixation de sols et murs en carrelage / béton. Demandez à un expert quels éléments de fixation conviennent à un autre type de surface (non inclus).</p>	Béton / sol carrelé	Surface en bois (mur ou sol)
DE	<p>VERWENDEN SIE DIE RICHTIGEN SCHRAUBEN FÜR IHREN UNTERGRUND</p> <p>Die mit dem Bausatz gelieferten Schrauben und Maueranker sind nur für die Befestigung auf Beton/Fliesenböden und an Fliesenwänden geeignet. Bitte fragen Sie einen Experten, welche Befestigungsmittel für andere Untergründe geeignet sind (nicht im Lieferumfang enthalten).</p>	Beton / Fliesenfußboden und Fliesenwand	Starke Holzgundfläche (Boden oder Wand)
ES	<p>UTILICE LOS TORNILLOS APROPIADOS PARA CADA SUPERFICIE</p> <p>Los tornillos y anclajes de pared suministrados con el kit sólo son adecuados para la fijación de suelos y paredes de baldosas/ hormigón. Pregunte a un experto qué elementos de fijación son adecuados para otro tipo superficie (no incluidos).</p>	Suelo y pared de baldosas / hormigón	Superficie de madera (piso o pared)
SV	<p>ANVÄND RÄTT SKRUVAR FÖR DITT UNDERLAG</p> <p>Skruvorna och murverksankare som medföljer satsen är endast lämpliga för betong- / kakelgolv och väggmontering. Rådgör med en expert om vilka fästelement som är lämpliga för andra typer av ytor (medföljer ej).</p>	Betong / kaklat golv och väggar	Träyta (golv eller vägg)
NN	<p>BRUK DE RIKTIGE SKRUENE FOR BASEN DIN</p> <p>Skruene og veggankrene som følger med settet er kun egnet for feste til betong /flislagte gulv og flislagte vegger. Spør en ekspert hvilke festemidler som er egnet for andre overflater (ikke inkludert).</p>	Betong / fliser på gulv og flislagt vegg	Treoverflate (gulv eller vegg)
FI	<p>KÄYTÄ ALUSTAAN SOPIVIA RUUVEJA</p> <p>Sarjan mukana toimitetut ruuvit ja seinäankkurit soveltuvat vain kiinnitykseen betoni/laattalattioihin ja laatoitettuihin seinäin. Kysy asiantuntijalta, mitkä kiinnikkeet sopivat muille pinnoille (ei sisälly).</p>	Betoni / laattalattia ja laatoitettu seinä	Vahva puinen pohja (lattia tai seinä)
DA	<p>BRUGERDEFINERET ANTAL POLER, DER ER NØDVENDIGE</p> <p>De medfølgende skruer og vægankre er kun egnede til fastgørelse på beton-/flisegulve og flisevægge. Spørg en ekspert, hvilke fastgørelseselementer der egner sig til andre overflader (medfølger ikke).</p>	Beton / klinkegulv og klinkevæg	Stærk træbund (gulv eller væg)
NL	<p>GEBRUIK DE JUISTE SCHROEVEN VOOR UW ONDERVLOER</p> <p>De meegeleverde schroeven en muurankers zijn alleen geschikt voor bevestiging aan beton/tegelvloeren en tegelwanden. Vraag een deskundige welke bevestigingsmiddelen geschikt zijn voor andere ondergronden (niet meegeleverd).</p>	Beton / tegelvloer en betegelde wand	Sterke houten basis (vloer of muur)
IT	<p>UTILIZZARE LE VITI APPROPRIATE PER OGNI SUPERFICIE</p> <p>Le viti e i tasselli forniti con il kit sono adatti solo per fissare pavimenti e pareti in piastrelle/cemento. Chiedete a un esperto quali elementi di fissaggio sono adatti ad altre superfici (non incluse).</p>	Cemento / Pavimento e pareti in piastrelle	Superficie di legno (pavimento o muro)

B - USE THE RIGHT SCREWS YOUR SURFACE

1 - Concrete / tiled floor & wall



2 - Wooden surface (floor or wall)



The screws and masonry anchors supplied with the kit are suitable for concrete / tiled floor & wall fixing only.

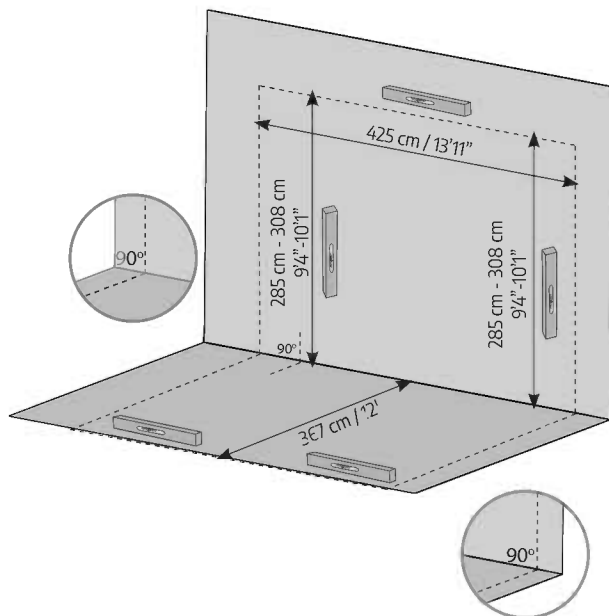
Please consult with an expert regarding which fasteners are suitable for other surfaces types (not supplied).

	B	1	2
SK	<p>POUŽITE SPRÁVNÉ SKRUTKY NA VAŠU PODLAHU</p> <p>Skrutky a hmoždinky dodávané so súpravou sú vhodné betónové/dlaždicové podlahy a len na upevnenie stenu. Poradte sa s odborníkom o tom, ktoré upevňovacie prvky sú vhodné pre iné typy povrchov (nie sú súčasťou balenia).</p>	Betónová / dlaždicová podlaha & stena	Drevený povrch (podlaha alebo stena)
SL	<p>UPORABITE PRAVE VIJAKE ZA VAŠO POVRŠINO</p> <p>Vijaki in zidna sidra, priloženi kompletu, so primerni samo za pritrdjevanje v beton / tla in stene s ploščicami. O tem, kateri pritrdilni elementi so primerni za druge vrste površin (niso priloženi), se posvetujte s strokovnjakom.</p>	Tla in stene iz betona / s keramiko	Lesena površina (tla ali stena)
ET	<p>KASUTAGE OMA PINNAL ÕIGEID KRUVISID</p> <p>Komplekti kuuluvad kruvid ja müüritise ankrud sobivad ainult betooni/põrandaplaatile ja -seina kinnitamiseks. Konsulteerige palun asjatundjaga, millised kinnitusdetailid teist tüüpi pindade jaoks sobivad (ei ole komplektis).</p>	Betoon / põrandaplaadid ja -sein	Puidust pind põrand või sein
HU	<p>HASZNÁLJON AZ ADOTT ALAPHOZ MEGFELELŐ CSAVAROKAT</p> <p>Azon csavarok és falihorgonyok, amelyeket a készlethez mellékelünk, csak beton / csempézett padló és falhoz való rögzítésre alkalmasak. Kérjük, konzultáljon egy szakértővel arról, hogy mely rögzítőelemek alkalmasak más típusú felületekhez (nem tartozék).</p>	Beton / csempézett padló és fal	Erős fa felület (alapzat vagy fal)
PL	<p>UŻYJ ŚRUB ODPOWIEDNICH DO PODŁOŻA</p> <p>Dołączone do zestawu śruby i kotwy nadają się wyłącznie do montażu na podłodze i ścianach betonowych / z płytek. Dobór odpowiedniego typu montażu (nie dołączono do zestawu) do innych powierzchni należy skonsultować z ekspertem.</p>	Przed montażem utwardź podłoże	Twarde podłoże drewniane (podłoga lub ściana)
RU	<p>ИСПОЛЬЗУЙТЕ ПОДХОДЯЩИЕ ДЛЯ ВАШЕГО НАПОЛЬНОГО ПОКРЫТИЯ ШУРУПЫ</p> <p>Шурупы и анкеры для каменной кладки, поставляемые в комплекте, подходят только для крепления бетонному / плиточному полу и стенам. Проконсультируйтесь со специалистом относительно того, какие крепежи подходят для других типов поверхностей (в поставку не входит).</p>	Бетонный / плиточный пол и стена	Деревянная поверхность (пол или стена)
LT	<p>IZMANTOJIET JŪSU GRĪDAS SEGUMAM PIEMĒROTAS SKRŪVES</p> <p>Komplektācijā iekļautās mūra skrūves un enkuri ir piemēroti tikai stiprināšanai pie betona/flīžu grīdām un sienām. Lūdzu, konsultēties ar speciālistu, kuri stiprinājumi ir piemēroti cita veida virsmām (nav iekļauti komplektā).</p>	Betona / flīžu grīda un siena	Koka virsma (grīda vai siena)
CS	<p>POUŽIJTE SPRÁVNÉ ŠROUBY PODLE VAŠÍ PODLAHY</p> <p>Šrouby a hmoždinky dodávané se sadou jsou vhodné pouze pro upevnění do betonových/dlaždicových podlah a stěn. Poradte se prosím s odborníkem, které spojovací prvky jsou vhodné pro jiné typy povrchů (nejsou součástí dodávky).</p>	Betónová / dlážděná podlaha a stěna	Dřevěný povrch (podlaha nebo stěna)
HE	<p>השתמש בברגים המתאימים למשטח שלך</p> <p>ערכת הברגים והדיבילים המסופקת עם המוצר מתאימה לבטון בלבד. אנא התייעץ עם מומחה בנוגע לאילו חיבורים נדרשים עבור קיבוע המוצר למשטח עץ או כל חומר אחר. (ברגים אחרים לא מסופקים עם המוצר)</p>	קיר ורצפת בטון / קרקע מרוצפת	בסיס עץ חזק (רצפה או קיר)

C - FIT YOUR PATIO COVER DIMENSIONS TO THE SITE

Attention!

It is imperative that the ground surface be perfectly flat and leveled and in a 90° angle to the supporting wall.



A Wall mounting height

The wall mounting profile (top back) can be adjusted from 285-308 cm (9'4"-10'1") measuring from the ground to fit your space.

* Decide what height you would like to mount your product.

This will determine the roof angle.

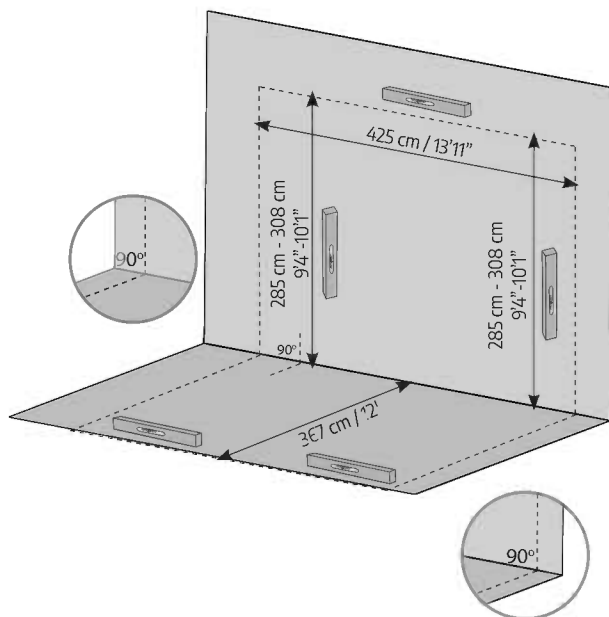
Please note that while the product appearance may change slightly as a result of that angle, the snow load weight does not change.

	C	A	*
FR	<p>ADAPTEZ LES DIMENSIONS DE VOTRE PRODUIT A L'EMPLACEMENT</p> <p>Attention! La surface du sol doit, impérativement, être parfaitement plate et nivelée et former un angle de 90° avec le mur de support.</p>	<p>Hauteur de montage mural Le profilé pour le montage mural (en haut à l'arrière) peut être adapté à votre espace de 285 à 308 cm (9'4"-10'1") mesurés à partir du sol.</p>	<p>Décidez à quelle hauteur distance du mur vous souhaitez monter votre abri de produit. Cela permet de déterminer l'angle de la couverture. Notez que si cet angle peut légèrement modifier l'aspect du produit, le poids de la charge de neige ne change pas.</p>
DE	<p>PASSEN SIE DIE FLEXIBLEN KOMPONENTEN IHRES TERRASSENDACHS AN DEN JEWEILIGEN STANDORT AN</p> <p>Achtung! Es ist unbedingt erforderlich, dass die Bodenoberfläche ganz flach und gleichmäßig und in einem 90 Grad Winkel zur Stützmauer ist.</p>	<p>Höhe der Wandbefestigung Das Profil für die Wandmontage (obere Rückseite) kann von 285 bis 308 cm, vom Boden aus gemessen, an Ihren Standort angepasst werden.</p>	<p>Entscheiden Sie, in welcher Höhe Abstand zur Wand Sie Ihre Produkt montieren möchten. Dies bestimmt den Winkel des Daches. Bitte beachten Sie, dass sich das Aussehen des Produkts durch diesen Winkel zwar leicht verändern kann, das Gewicht der Schneelast sich jedoch nicht ändert.</p>
ES	<p>ADAPTE LAS DIMENSIONES DE PERGOLA AL LUGAR</p> <p>¡Atención! Es imperativo que la superficie del suelo esté perfectamente plana y nivelada y en un ángulo de 90° con respecto al muro de apoyo.</p>	<p>Altura de montaje en la pared El perfil de montaje en la pared (parte superior trasera) se puede ajustar de 285 a 308 cm (9'4" a 10'1") medidos desde el suelo y así adaptarse a su espacio.</p>	<p>Decide a qué altura de la pared montar tu producto. Esto determinará el ángulo de la producto. Tenga en cuenta que aunque el aspecto del producto puede cambiar ligeramente como resultado de ese ángulo, el peso de la carga de nieve no cambia.</p>
SV	<p>PASSA DINA UTEPLATSÖVERDRAGS MÅTT PÅ PLATSEN</p> <p>Uppmärksamhet! Det är absolut nödvändigt att markytan är perfekt plan och jämn och i 90° vinkel mot den bärande väggen.</p>	<p>Väggmonteringshöjd Väggmonteringsprofilen (överst på baksidan) kan justeras från 285 till 308 cm (9'4" till 10'1") mätt från marken för att passa ditt utrymme.</p>	<p>Bestäm vilken höjd väggen du vill montera ditt produkt. Detta kommer att bestämma takvinkeln. Observera att även om produktens utseende kan ändras något som ett resultat av den vinkeln, ändras inte vikten av snölasten.</p>
NN	<p>TILPASS TERRASSEDEKSELETS DIMENSJONER TIL STEDET</p> <p>Merk! Det er ytterst nødvendig at grunnflaten er helt flat og jevn, samt har en 90° vinkel til veggen.</p>	<p>Veggmonteringshøyde Veggmonteringsprofilen (øverst bak) kan justeres fra 285 til 308 cm (9'4" til 10'1") målt fra bakken for å passe til rommet ditt.</p>	<p>Bestem hvilken høyde fra veggen du vil montere produkt ditt. Dette vil bestemme takvinkelen. Vær oppmerksom på at selv om produktets utseende kan endre seg litt som følge av den vinkelen, endres ikke vekten av snølasten.</p>
FI	<p>SÄÄDÄ TERASSIN PEITTEEN MITAT PAIKAN PÄÄLLÄ</p> <p>Huomio! On ehdottoman tärkeää, että alusta on täysin tasainen ja suora ja 90° kulmassa tukiseiniään nähden.</p>	<p>Seinäasennuskorkeus Seinäkiinnitysprofiilia (takana yläosa) voidaan säätää 285 - 308 cm (9'4" to 10'1") maasta mitattuna tilaan sopivaksi.</p>	<p>Päätä, millä korkeudella seinästä haluat asentaa tuote. Tämä määrittää katon kulman. Huomaa, että vaikka tuotteen ulkonäkö saattaa muuttua hieman tämän kulman seurauksena, lumikuorman paino ei muutu.</p>
DA	<p>TILPAS DINE TERRASSE DÆKNINGS DIMENSIONER TIL STEDET</p> <p>Vær opmærksom! Det er afgørende for fundamentet at være helt flad og jævn og i en 90° vinkel til støtteveggen.</p>	<p>Vægmonteringshøjde Vægmonteringsprofilen (øverste ryg) kan justeres fra 285 til 308 cm (9'4" til 10'1"), der måler fra jorden, så den passer til dit rum.</p>	<p>Bestem, hvilken højde fra væggen du gerne vil montere din produkt. Dette bestemmer tagvinklen. Bemærk, at mens produktets udseende kan ændre sig lidt som følge af denne vinkel, ændres snebelastningsvægten ikke.</p>

C - FIT YOUR PATIO COVER DIMENSIONS TO THE SITE

Attention!

It is imperative that the ground surface be perfectly flat and leveled and in a 90° angle to the supporting wall.



A Wall mounting height

The wall mounting profile (top back) can be adjusted from 285-308 cm (9'4"-10'1") measuring from the ground to fit your space.

* Decide what height you would like to mount your product.

This will determine the roof angle.

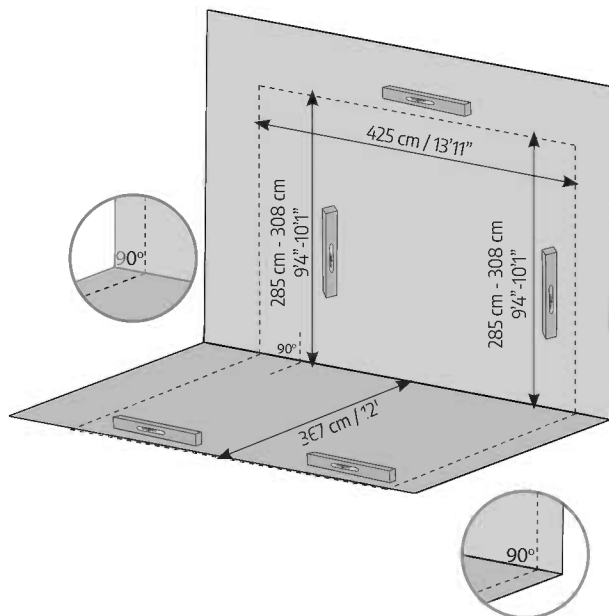
Please note that while the product appearance may change slightly as a result of that angle, the snow load weight does not change.

	C	A	
NL	<p>PAS DE AFMETINGEN VAN UW TERRASOVERKAPPING AAN DE BETREFFENDE LOCATIE AAN Aandacht! Het is absoluut noodzakelijk dat de basis perfect vlak en waterpas is en in een hoek van 90° ten opzichte van de steunmuur.</p>	<p>hoogte van de wandmontage Het wandmontageprofiel (bovenrug) kan van 285 tot 308 cm (9'4" tot 10'2") vanaf de vloer worden aangepast aan uw ruimte.</p>	<p>Bepaal op welke hoogte afstand van de muur je je product wilt monteren. Dit bepaalt de dakhoek. Houd er rekening mee dat hoewel het uiterlijk van het product door de hoek enigszins kan veranderen, het gewicht van de sneeuwbelasting ongewijzigd blijft.</p>
IT	<p>ADATTATE LE DIMENSIONI DELLA VOSTRA COPERTURA PER IL PATIO ALLA POSIZIONE Attenzione! È fondamentale che la base sia perfettamente piana e livellata e in un angolo di 90° rispetto al muro di sostegno.</p>	<p>Altezza di montaggio a parete Il profilo di montaggio a parete (posteriore superiore) può essere regolato da 285 a 308 cm (da 9'4" a 10'2") misurati da terra per adattarsi al vostro spazio.</p>	<p>Decidete a quale altezza dal muro volete installare la vostra copertura del Prodotto. Questo determinerà l'angolo della copertura. Si noti che mentre questo angolo può cambiare leggermente l'aspetto del prodotto, non cambierà il peso del carico di neve.</p>
SK	<p>PRISPÔSOBTE ROZMERY Pozor! Je nevyhnutné, aby základňa bola dokonale rovná a vyrovnaná a pod uhlom 90° k nosnej stene.</p>	<p>Výška montáže na stenu Montážny profil na stenu (horná zadná časť) je možné nastaviť od 285 do 308 cm (9'4" až 10'1") pri meraní od zeme, aby sa prispôbil vášmu priestoru.</p>	<p>Rozhodnite sa, v akej výške od steny by ste chceli namontovať zastrešenie produktu. Tým sa určí uhol strechy. Upozorňujeme, že aj keď sa vzhľad výrobku môže v dôsledku tohto uhla mierne zmeniť, hmotnosť zataženia snehom sa nemení.</p>
SL	<p>PRILAGODITE DIMENZIJE SVOJEGA NADSTREŠKA ZA TERASO NA MESTU SAMEM Pozor! Nujno je, da je podlaga popolnoma ravna in ravna in pod kotom 90° glede na nosilno steno.</p>	<p>Višina pritrditve na steno Profil za namestitev na steno (zgornji hrbtni del) je mogoče prilagoditi na višino od 285 do 308 cm (9'4" do 10'1") od tal, da ustreza vašemu prostoru.</p>	<p>Odločite se, na kateri višini od stene želite namestiti izdelek. Od tega je odvisen kot strehe. Upošteвайте, da se lahko videz izdelka zaradi tega kota nekoliko spremeni, vendar se teža snežne obremenitve ne spremeni.</p>
ET	<p>SOBITAGE OMA TERRASSIKATTE MÕÕTMED KOHA JAOKS SOBIVAKS Tähelepanu! On oluline, et aluspind oleks täielikult tasane and leveled ja tugiseina suhtes 90° nurga all.</p>	<p>Seinale paigaldamise kõrgus Seinakinnitusprofiil (tagumine ülaosa) on reguleeritav 285 cm kuni 308 cm (102,4" kuni 120") kõrgusele maapinnast mõõdetuna, et see sobiks teie ruumiga.</p>	<p>Otsustage, millisele kõrgusele seinast soovite oma toode paigaldada. See määrab katuse nurga. Pange tähele, et kuigi toote välimus võib selle nurga mõjul veidi muutuda, ei muutu lumekoorma kaal.</p>
HU	<p>ILLESZE A PERGOLA MÉRETEIT A HELYSZÍNHEZ Figyelem! A talajnak tökéletesen egyenesnek és vízszintesnek kell lennie és 90° - os szögben a tartófalhoz képest.</p>	<p>Falra szerelési magasság A falra szerelhető profil (felső hátsó rész) 285 és 308 cm (9'4" és 10'1") között állítható be a talajtól mérve, hogy megfelelően illeszkedjen az Ön helyszínéhez.</p>	<p>Döntse el, hogy milyen magasságban faltól milyen szeretné felszerelni a terméket. Ez határozza meg a tető szögét. Felhívjuk figyelmét, hogy bár a termék megjelenése kissé megváltozhat a szög függvényében, a hőterhelés súlya nem változik.</p>
PL	<p>DOPASUJ ZADASZENIE PATIO DO WYMIARÓW MIEJSCA Uwaga! Konieczne jest, aby baza była idealnie płaska i wypoziomowana i pod kątem 90° do ściany wsporczej.</p>	<p>Wysokość montażu na ścianie Profil montażu na ścianie (tylna część u góry) może być regulowany od 285 do 308 cm (9'4" to 10'1") mierzonych od podstawy, w zależności od dostępnego miejsca.</p>	<p>Zdecyduj, na jakiej wysokości odległości od ściany chcesz montować zadaszenie produktu. Wyznacz to kąt dachu. Należy pamiętać, że w efekcie zmiany kąta wygląd produktu może ulec lekkiej zmianie, natomiast udźwignię masy śniegowej nie zmienia się.</p>

C - FIT YOUR PATIO COVER DIMENSIONS TO THE SITE

Attention!

It is imperative that the ground surface be perfectly flat and leveled and in a 90° angle to the supporting wall.



A Wall mounting height

The wall mounting profile (top back) can be adjusted from 285-308 cm (9'4"-10'1") measuring from the ground to fit your space.

* Decide what height you would like to mount your product.

This will determine the roof angle.

Please note that while the product appearance may change slightly as a result of that angle, the snow load weight does not change.

	C	A	
RU	<p>ПОДГОНИТЕ ГАБАРИТЫ НАВЕСА ДЛЯ ПАТИО ПОД ПРОСТРАНСТВО Внимание! Важно, чтобы основание было полностью плоское и выровненное и в 90 под углом к несущей стене.</p>	<p>Высота для монтажа к стене Установка профиля для стены (верхняя задняя часть) может регулироваться по высоте в диапазоне от 285 до 308 см (от 102,4 до 120 дюймов) от земли под имеющееся пространство.</p>	<p>Определитесь, на какой высоте вы хотите установить товар. От этого будет зависеть угол наклона крыши. Имейте в виду, что, хотя внешний вид изделия может незначительно изменяться в зависимости от выбранного угла, вес снежной нагрузки остается прежним.</p>
LT	<p>MAINIET TERASES NOJUMES IZMĒRU, LAI TAS ATBILSTU TELPAI Uzmanību! Svarīgi, lai pamats būtu pilnīgi plakans un izlīdzināts un 90° leņķī pret atbalsta sienu.</p>	<p>Augstums montāžai pie sienas Sienas montāžas profilu (augšējā aizmugurē) var noregulēt no 285 līdz 308 cm (9'4" līdz 10'1"), mērot no zemes, lai tas atbilstu jūsu telpai.</p>	<p>Izlemiet, kādā augstumā no sienas vēlaties uzstādīt produktu. Tas noteiks jumta leņķi. Lūdzu, ņemiet vērā: lai gan šī leņķa rezultātā produkta izskats var nedaudz mainīties, sniega kravas svars nemainās.</p>
CS	<p>PŘIZPŮSOBTE VÁŠ PATIO COVER DANÉMU MÍSTU Pozor! Je nutné, aby základna byla dokonale rovná a vyrovnaná a pod úhlem 90° k nosné stěně.</p>	<p>Výška montáže na stěnu Profil pro montáž na stěnu (horní zadní část) lze nastavit od 285 do 308 cm (9'4" až 10'1"), měřeno od země, aby vyhovoval vašemu prostoru.</p>	<p>Rozhodněte se, na jakou výšku od stěny chcete namontovat produkt. Tím se určí úhel střechy. Vezměte prosím na vědomí, že zatímco vzhled výrobku se může mírně změnit v důsledku tohoto úhlu, hmotnost zatížení sněhem se nemění.</p>
HE	<p>התאם את מידות המוצר לאתר הקיים לתשומת ליבך! הכרחי שפני הקרקע יהיו שטוחים לחלוטין ומפולסים, ומישרים בזווית של 90° כנגד הקיר התומך.</p>	<p>גובה התיבור לקיר פרופיל ההיבור לקיר (גב התקרה) ניתן להתאמה מ- 285 ס"מ עד 308 ס"מ, יש למדוד מהרצפה עד לגובה הרצוי לך.</p>	<p>החלט באיזה גובה מהקיר תרצה להתקין את המוצר שלך. זה ייקבע את זווית הגג. שים לב כי הצורה של המוצר עשויה להשתנות קצת כתוצאה מהזווית, עומס משקל השלג לא משתנה.</p>

SAFETY ADVICE

- It is of utmost importance to assemble all of the parts according to the directions. Do not skip any steps.
- Always wear work gloves during panel sliding.
- Always wear shoes and safety goggles when working with extruded aluminium.
- If using a step ladder or power tools make sure that you follow the manufacturer's safety advice.
- Do not touch overhead power cables with the aluminium profiles.
- Do not climb or stand on the roof.
- Do not attempt to assemble the product in windy or wet conditions.
- Dispose of all plastic bags. Keep them out of reach of small children.
- Keep children away from the assembly area.
- Do not lean against or push the products during construction.
- Do not position your product in an area exposed to excessive winds.
- Do not attempt to assemble this product if you are tired, have taken drugs or alcohol or if you are prone to dizzy spells.
- Make sure there are no hidden pipes or cables in the ground before anchoring to foundation.
- This product is designed to be used mainly as a patio cover.
- Heavy snow load on the roof can make it unsafe to stand below or nearby.
- **The snow must be removed from the structure's roof if the accumulated snow height exceeds 40 cm (1'4").**
- **Make sure to anchor the product directly to a solid foundation to increase the product's stability and wind resistance, especially in areas with severe weather conditions.**

BEFORE ASSEMBLY

- Selecting a site:
 - Choose your site carefully before beginning assembly.
 - Choose a sunny position away from overhanging trees.
 - The product must be positioned and fixed on a flat level surface.
- The product must be secured directly to a solid foundation.
- This is a multi-part assembly best achieved by two people. Allow at least half a day for the assembly process.
- Take all components & parts out of the packages. Sort the parts and check against the content parts list.
- Parts should be laid out close at hand. Keep all small parts (screws etc.) in a bowl so they do not get lost.
- Please note multi-sided profiles are used in this product. As a result some holes in the profiles are not used during assembly.
- Please review entire instructions before starting. Carry out the assembly steps in exact order.
- Please consult your local authorities if any permits are required prior to constructing the product.
- Use only the parts registered in the content list, some parts may be surplus.

IMPORTANT!

- Firmly connect the product to a level surface immediately after completion of the assembly.
- Anchoring this product to the ground is essential to its stability and rigidity. It is required to complete this stage in order for your warranty to be valid.
- During assembly use a soft surface below the parts to avoid scratches and damages.
- We recommend checking for restrictions or covenants for building this product in your area. In addition we advise to check if you need to submit any forms or if any permit is required prior to building the product.

DURING ASSEMBLY

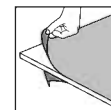
During assembly, you will encounter different icons for different products. Please see below for more information:



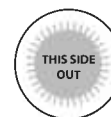
You may use silicone lubricant spray on the frame in order to help you slide the panels into the profiles. Do not spray the panels.



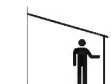
Use a rubber mallet if necessary.



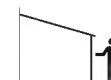
Make sure you remove covering plastic film from both sides of the panel.



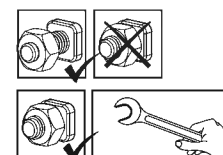
All panels with the stamped words "THIS SIDE OUT" must be facing out to create full UV protection. Remove plastic sticker as panels are locked in place.



This icon indicates that the installer should be inside the product.



This icon indicates that the installer should be outside the product.



These 2 icons below indicate if screw's tightening is required or not. Temporary tightening of a few screws may be needed to prevent a profile from sliding out. Tighten all screws once assembly is completed.

CARE & MAINTENANCE

- When your product needs to be cleaned, use a mild detergent solution and rinse with cold clean water.
- DO NOT use acetone, abrasive cleaners or other special detergents to clean the panels.
- Clean the product once assembly is complete.

CONSEILS DE SECURITE

- Très important ! Veuillez suivre scrupuleusement les instructions de ce manuel et réaliser les étapes dans l'ordre énoncé.
- Nous recommandons vivement le port de gants de protection pendant le montage.
- Portez toujours des chaussures de travail et des lunettes de protection lorsque vous travaillez des pièces en aluminium extrudé.
- Lors de l'utilisation d'une échelle ou d'outils électriques, assurez-vous de bien suivre les consignes de sécurité du fabricant.
- Veillez à ne pas toucher de câbles aériens avec les profilés en aluminium.
- Ne montez pas sur le toit.
- N'essayez pas de monter la produit s'il y a du vent ou s'il fait humide.
- Jetez tous les sacs en plastique en appliquant les règles de sécurité et maintenez-les hors de portée des jeunes enfants.
- Eloignez les enfants de la zone d'assemblage.
- Ne vous appuyez pas contre la produit et ne la poussez pas pendant le montage.
- Ne positionnez pas la produit dans un endroit trop exposé au vent.
- N'essayez pas de monter la produit si vous êtes fatigué, si vous êtes sous l'effet de drogues, de médicaments ou d'alcool ou encore si vous êtes sujet aux vertiges.
- Assurez-vous qu'il n'y a pas de tuyaux ou de câbles cachés dans le sol avant d'ancrer à la fondation.
- Ce produit a été conçu pour être principalement utilisé comme Couvertures de patio.
- Une lourde charge de neige sur le toit peut rendre dangereux le fait de se tenir debout en dessous ou à proximité
- **La neige doit être enlevée du toit de la structure de la hauteur de neige accumulée dépasse 40 cm (1'4").**
- **Assurez-vous d'ancrer le produit directement sur une surface solide pour augmenter sa stabilité et sa résistance au vent, en particulier dans les zones soumises à des conditions météorologiques extrêmes.**

AVANT L'ASSEMBLAGE

- Choisir un endroit :
 - Choisissez votre site avec soin avant de commencer l'assemblage.
 - Choisissez un endroit ensoleillé loin des arbres en saillie.
 - La produit doit être positionnée et fixée sur une surface plane.
- Le produit doit être fixé directement sur une surface solide
- Il s'agit d'un assemblage multi parties qu'il vaut mieux réaliser à deux. Comptez au moins une demi journée pour le processus de montage.
- Retirez tous les composants des paquets. Triez les éléments et vérifiez la liste.
- Les éléments doivent se trouver à portée de main. Gardez tous les petits éléments (vis etc.) dans un bol pour ne pas les perdre.
- Veuillez noter que des coupes multi faces sont utilisées dans cette produit. C'est pourquoi certains trous dans les coupes ne sont pas utilisés pendant le montage.
- Veuillez vérifier toutes les instructions avant de commencer. Procédez aux étapes de montage dans l'ordre exact.
- Veuillez consulter les autorités locales au cas où des permis sont nécessaires pour la construction du produit.
- Utilisez uniquement les pièces enregistrées dans la liste de contenu, certaines pièces peuvent être excédentaires.

IMPORTANTE!

- Connectez du produit fermement à une surface nivelée après l'achèvement de l'assemblage.
- L'ancrage du produit au sol entielle à sa stabilité et à sa rigidité, il est de plus nécessaire pour assurer la validité de votre garantie.
- Pendant le montage, placez une surface souple sous les pièces pour éviter de les érafler ou de les endommager.
- Avant d'assembler ce produit dans votre région, nous vous recommandons de vous renseigner sur les restrictions ou réglementations locales. Nous vous conseillons en outre de vérifier si vous devez soumettre des formulaires ou si un permis est requis avant de monter le produit.

DURANT L'ASSEMBLAGE

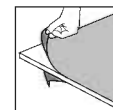
Lors du montage, vous trouverez différentes icônes correspondant à différents produits. Pour de plus amples informations, veuillez vous référer à ce qui suit:



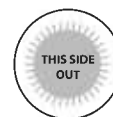
Vous pouvez utiliser un spray de lubrifiant pour silicone afin de vous aider à glisser les panneaux dans les profilés. Ne pulvérisez pas les panneaux.



Utilisez un maillet en caoutchouc si nécessaire.



Assurez-vous de retirer le film plastique couvrant des deux côtés du panneau.



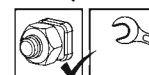
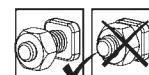
Tous les panneaux estampillés "THIS SIDE OUT" doivent être orientés vers l'extérieur pour assurer une protection UV intégrale. Retirez les stickers en plastique quand les panneaux sont verrouillés et bien en place.



Cette icône indique que l'installateur doit être à l'intérieur du produit.



Cette icône indique que l'installateur doit être en dehors du produit.



Ces 2 icônes indiquent s'il est nécessaire de serrer les écrous ou non. Il peut être nécessaire de serrer temporairement certaines vis pour empêcher un profilé de se déplacer. Serrez toutes les vis une fois l'assemblage terminé.

ENTRETIEN & MAINTENANCE

- Pour nettoyer votre produit, utilisez une solution détergente douce et rincez à l'eau claire et froide.
- NE PAS utiliser d'acétone ni de produits nettoyants ou autres détergents spéciaux pour nettoyer les panneaux clairs.
- Nettoyez le produit une fois le montage termine.

SICHERHEITSHINWEISE

- Es ist sehr wichtig, dass alle Teile gemäß den Anweisungen in dieser Anleitung zusammgebaut werden. Lassen Sie bitte keinen Schritt aus.
- Tragen Sie bei der Montage unbedingt Arbeitshandschuhe. Wir empfehlen Ihnen außerdem dringend, festes Schuhwerk und eine Schutzbrille zu tragen.
- Achten Sie beim verwenden einer Leiter oder Elektrowerkzeug bitte auf die jeweiligen Sicherheitshinweise des Herstellers.
- Berühren Sie mit den Aluminiumprofilen keine Oberleitungen.
- Halten Sie Kinder vom Aufbaubereich fern.
- Die Montage darf nur bei trockenem und windstillem Wetter erfolgen.
- Nicht auf das Dach klettern oder darauf stehen.
- Entsorgen Sie alle Plastikbeutel sicher und bewahren sie außerhalb der Reichweite von Kleinkindern auf.
- Während des Aufbaus sollten Sie sich nicht gegen das Produkt lehnen oder Druck ausüben.
- Suchen Sie einen windgeschützten Standort für das Produkt aus.
- Versuchen Sie nicht, dieses Produkt zu montieren, wenn Sie müde sind, Drogen oder Alkohol zu sich genommen haben oder zu Schwindelanfällen neigen.
- Bevor Sie das Produkt im Fundament verankern, vergewissern Sie sich, dass sich dort keine versteckten Rohre oder Kabel befinden.
- Dieses Produkt ist hauptsächlich für die Verwendung als Terrassenüberdachungen vorgesehen.
- Eine hohe Schneelast auf dem Dach kann den Aufenthalt unter oder in der Nähe des Daches unsicher machen.
- **Der Schnee muss von den Dachstrukturen entfernt werden, wenn die angesammelte Schneehöhe 40 cm (1'4") überschreitet.**
- **Um die Stabilität und Windbeständigkeit des Produkts zu erhöhen, müssen Sie es direkt auf einem soliden Fundament verankern, insbesondere in solchen Gegenden, in denen die Witterungsbedingungen streng sind.**

VOR DEM ZUSAMMENBAU

- Die Standortwahl:
 - Wählen Sie Ihren Standort sorgfältig, bevor Sie mit dem Aufbau beginnen.
 - Das Produkt muss auf einem flachen Untergrund aufgestellt und befestigt werden.
 - Wählen Sie eine Position abseits von überhängenden Bäumen.
- Das Produkt muss direkt auf einem festen Untergrund befestigt werden.
- Für die Montage dieses Produktes sind zwei Personen erforderlich. Sie sich für den Zusammenbau mindestens einen halben Tag Zeit.
- Packen Sie die Bauteile aus und überprüfen Sie, ob alle Teile der Liste aufgeführt sind.
- Die Teile sollten griffbereit ausgelegt werden. Bewahren Sie alle kleinen Teile (Schrauben usw.) in einer Schüssel auf, damit nichts verloren geht.
- Beachten Sie bitte, dass bei diesem Produkt mehrseitige Profile verwendet werden. Während des Zusammenbaus sind daher nicht alle Löcher in den Profilen relevant.
- Lesen Sie vor Beginn des Aufbaus die gesamte Anleitung durch. Führen Sie die Montageschritte in genauer Reihenfolge durch.
- Fragen Sie bei den örtlichen Behörden nach, ob es irgendwelche Einschränkungen für den Aufbau gibt oder Genehmigungen erforderlich sind.
- Verwenden Sie nur die in der Inhaltsliste angeführten Teile, es können eventuell überschüssige Teile finden.

WICHTIG!

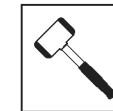
- Befestigen Sie das Produkts sofort nach Fertigstellung der Montage auf einem ebenen Untergrund.
- Die Verankerung dieses Produkts im Boden ist für seine Stabilität und Standfestigkeit unerlässlich. Eine ordentlich Befestigung ist erforderlich, damit die Garantie gültig ist.
- Legen Sie während des Aufbaus eine weiche Unterlage unter die einzelnen Teile, um Kratzer und Schäden zu vermeiden.
- Bevor Sie mit der Montage beginnen, vergewissern Sie sich bitte beim zuständigen Bauamt, ob es in Ihrer Region Einschränkungen oder Auflagen für den Bau des gewählten Produktes gibt. Wir bitten Sie außerdem zu prüfen, ob eine Genehmigung für den Bau erforderlich ist.

WÄHREND DER MONTAGE

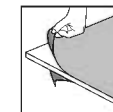
Während der Montage werden Sie verschiedene Symbole für unterschiedliche Produkte sehen. Weitere Informationen finden Sie unten:



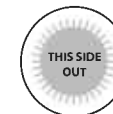
Sie können Silikonschmierspray auf den Rahmen sprühen, um das Einschieben der Platten in die Profile zu erleichtern. Besprühen Sie nicht die Platten.



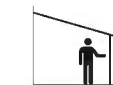
Nehmen Sie – falls nötig – einen Gummihammer zur Hilfe.



Sie die abdeckende Kunststoffolie von beiden Seiten der Verkleidung entfernen.



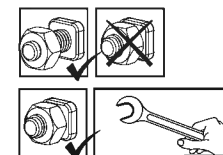
Alle mit den Worten "THIS SIDE OUT" versehenen Platten müssen nach außen zeigen, um den vollen UV-Schutz zu gewährleisten. Entfernen Sie die Aufkleber, sobald die Platten montiert sind.



Dieses Symbol zeigt an, dass sich die installierende Person sich im Inneren des Produktes befinden sollte.



Dieses Symbol zeigt an, dass sich die installierende Person an der Außenseite des Produktes befinden sollte.



Diese 2 Symbole unten zeigen an, ob das Anziehen der Schrauben erforderlich ist oder nicht. Das vorübergehende Anziehen einiger Schrauben kann erforderlich sein, um ein Herausrutschen des Profils zu verhindern. Ziehen Sie nach Abschluss der Montage alle Schrauben fest.

PFLEGE & WARTUNG

- Zur Reinigung verwenden Sie ein mildes Reinigungsmittel und spülen es mit kaltem, sauberem Wasser nach.
- Verwenden Sie zur Reinigung der Paneele KEIN Aceton und auch keine scheuernden Reinigungsmittel oder Spezialreiniger.
- Säubern Sie das Produkt nach dem Aufbau.

CONSEJOS DE SEGURIDAD

- Es de suma importancia montar todas las partes de acuerdo con las instrucciones. No se salte ningún paso.
- Recomendamos firmemente el uso de guantes de trabajo durante el montaje.
- Use siempre zapatos y gafas de seguridad al trabajar con aluminio extruido.
- Al usar una escalera plegable o herramientas eléctricas asegúrese de que sigue las instrucciones de seguridad de los fabricantes.
- No toque los cables eléctricos aéreos con los perfiles de aluminio.
- No trepe ni se ponga de pie en el tejado.
- No intente montar el invernadero en días de viento o días con humedad.
- Disponga todas las bolsas plásticas en lugar seguro - guárdelas fuera del alcance de niños.
- Mantenga a los niños fuera del área de montaje.
- No se apoye ni empuje el producto durante la construcción.
- No coloque su producto en un área expuesta al viento excesivo.
- No intente montar este producto si usted está cansado, ha tomado drogas o alcohol o si usted es propenso a ataques de mareo.
- Asegúrese de que no hay tuberías o cables ocultos en el suelo antes de andar a los cimientos.
- Este producto fue diseñado para ser utilizado principalmente como un pegola.
- No es seguro pararse debajo o cerca cuando hay gran cantidad de nieve sobre el techo.
- **La nieve debe eliminarse del techo de la estructura si la altura de nieve acumulada excede los 40 cm (1'4").**
- **Asegúrese de anclar el producto directamente a una base sólida para aumentar su estabilidad y resistencia al viento, especialmente en áreas con condiciones climáticas severas.**

ANTES DEL MONTAJE

- Seleccionar un lugar:
 - Elija su sitio cuidadosamente antes del ensamblaje inicial.
 - El producto debe colocarse y fijarse en una superficie plana y nivelada.
 - Escoja una ubicación soleada y apartada de árboles que la cubran.
- El producto debe fijarse directamente a una superficie sólida.
- Este montaje consta de varias partes y sería óptimo que lo realicen dos personas. El proceso de montaje llevará alrededor de medio día.
- Extraiga todas las piezas de componentes de sus embalajes. Ordene las piezas y compruebe que están todas usando la lista de contenidos.
- Las piezas deberían colocarse cerca y tenerlas a mano. Ponga las piezas pequeñas (p. ej. tornillos) en un bol para no perderlas.
- Por favor, tenga en cuenta que este producto incluye perfiles con múltiples superficies. Como resultado, algunos de los agujeros de los perfiles no se utilizan durante el montaje.
- Por favor, revise todas las instrucciones antes de empezar. Siga los pasos del montaje en el orden exacto.
- Consulte las limitaciones, requisitos, permisos y a las autoridades locales para la construcción de este cobertizo de jardín.
- Use solo las partes registradas en la lista de contenido, algunas piezas pueden sobrar.

¡IMPORTANTE!

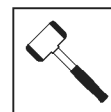
- Conecte firmemente el producto a una superficie nivelada inmediatamente después de terminar el montaje.
- Anclar este producto al suelo es esencial para su estabilidad y rigidez. Es necesario completar esta fase para que su garantía sea válida.
- Durante el montaje, ponga algo suave por debajo de las piezas, para evitar que se rayen o estropeen.
- Recomendamos comprobar las restricciones o convenios para la construcción de este producto en su área. Además, aconsejamos comprobar si necesita presentar algún formulario o si se requiere algún permiso antes de construir el producto.

DURANTE EL MONTAJE

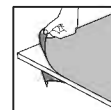
Durante el montaje, se encontrará con diferentes iconos. Para obtener más información, consulte lo siguiente:



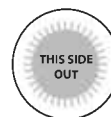
Puede utilizar spray lubricante de silicona para facilitar el deslizamiento de los paneles en los contornos. No ponga spray en los paneles.



Use un martillo de goma si hiciere falta.



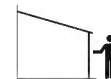
Asegúrese de quitar la película plástica que cubre ambos lados del panel.



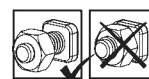
Todos los paneles que tengan estampado LADO EXTERIOR (THIS SIDE OUT) deben mirar hacia fuera para ofrecer una protección UV completa. Quite la pegatina de plástico una vez los paneles se enganchen en su sitio.



Este ícono indica que el instalador debe estar dentro del producto.



Este ícono indica que el instalador debe estar fuera del producto.



Los siguientes 2 íconos le indicarán si el ajuste de los tornillos es necesario o no.



en algún paso puede ser necesario apretar de forma temporal algunos tornillos para evitar que se caiga un perfil. Apriete todos los tornillos una vez esté completado el montaje.

CUIDADOS & MANTENIMIENTO

- Cuando precise limpiar su producto, use una solución de detergente suave y aclare con agua limpia fría.
- NO use acetona, limpiadores abrasivos u otros detergentes especiales para limpiar los paneles transparentes.
- Limpie el producto una vez terminado el montaje.

במהלך ההרכבה

במהלך ההרכבה, תפגוש אייקונים שונים למוצרים שונים, הבט מטה לעוד אינפורמציה:

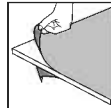
ניתן להשתמש בספריי סיליקון בכדי לסייע לך להשחיל את הלוחות אל תוך הפרופילים. אין להתיז ספריי סיליקון על הלוח.



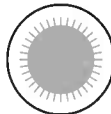
במידת הצורך, השתמש בפטיש גומי.



הסר את ציפוי הפלסטיק משני צדדי הפנל לפני הרכבתו.



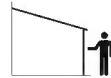
נא לשים לב שהלוחות מורכבים כאשר החלק המוגן נגד UV ולקלף בסיום את ("THIS SIDE OUT" מצוין עליו) כלפי חוץ המדבקה כאשר הלוחות מונחים ונעולים במקומם.



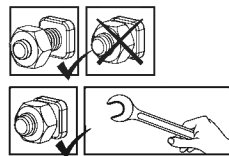
סמל זה מצוין שעל המרכיב להיות בתוך המוצר.



סמל זה מצוין שעל המרכיב להיות מחוץ למוצר.



2 סמלים אלה מציינים האם נחוץ הידוק או לא. בחלק מהשלבים, הידוק זמני של הברגים עשוי להיות נחוץ בכדי למנוע את נפילתו של פרופיל. הדק את הברגים היטב בסיום ההרכבה.



טיפול ותחזוקה

- כדי לנקות את המוצר יש להשתמש בסבון עדין ולרחוץ במים קרים נקיים.
- אין להשתמש באצטון, חומרי ניקוי שוחקים וסבונים מיוחדים.
- יש לנקות את המוצר בסיום ההתקנה.

הצעת בטיחות

- יש להקפיד ולהרכיב את כל החלקים בהתאם להוראות. אין לדלג על שום שלב.
- עליך להשתמש בכפפות עבודה במהלך ההרכבה.
- בעת השימוש בפרופילי אלומיניום יש לנעול תמיד נעלי עבודה ומשקפי מגן.
- בשימוש בסולם או במכשירים חשמליים, יש למלא אחר הוראות הבטיחות של היצרן.
- יש להמנע ממגע של פרופילי האלומיניום עם כבלי חשמל עיליים.
- אין לנסות להרכיב את המוצר בזמן רוחות, גשם, או תנאי רטיבות.
- אין לנסות לטפס או ללכת על הגג.
- בכדי למנוע סכנת חנק, יש להרחיק את חומרי האריזה מהישג ידם של ילדים.
- יש להרחיק ילדים מאזור ההרכבה.
- אין להישען על או לדחוף את המוצר בעת ההרכבה.
- אין למקם את המוצר במקום החשוף לרוחות חזקות.
- אין לנסות להרכיב את המוצר במצב עייפות, שימוש בסמים, תרופות או אלכוהול, או אם יש נטייה לסחרחורת.
- יש לוודא כי אין צינורות או כבלים נסתרים בקרקע או הקיר לפני העיגון אל המשטח הקיים.
- מוצר זה תוכנן לשמש בעיקר כפרגולה.
- עומס שלג כבד על הגג עלול לפגוע בבטיחות העומדים מתחתיו או בסביבתו.
- **יש להסיר את השלג מגג המבנה אם גובה השלג המצטבר עולה על 40 ס"מ (1'4)**
- **יש לוודא התקנה ועיגון של המוצר ישירות על בסיס מוצק בכדי להגביר את היציבות של המוצר ועמידותו לרוח, במיוחד באזורים עם תנאי מזג אוויר קיצוניים.**

לפני ההרכבה

- בחירת מיקום ההרכבה:
 - בחר בתשומת לב את מיקום ההרכבה לפני תחילת ההרכבה.
 - יש לבחור אזור שטוף-שמש, רחוק מהעצים.
 - הקיר עליו מורכב המוצר צריך להיות שטוח לחלוטין.
 - על הקרקע להיות שטוחה ומפולסת לחלוטין ובעלת בסיס מוצק כגון: בטון, אספלט, דק מעץ וכו'.
- יש לקבע את המוצר ישירות לבסיס מוצק.
- זהו מוצר מרובה חלקים, לשם הרכבתו יש צורך בשני אנשים. תכנן לפחות חצי יום לביצוע ההרכבה.
- יש למיין את החלקים ולבדוק כמויות אל מול רשימת התכולה.
- יש להניח את חלקי ההרכבה בקרבה למקום ההרכבה. שמור את החלקים הקטנים בקערה על מנת שלא יאבדו.
- יתכן שבמוצר זה ישנם פרופילים שיש להם שימושים שונים, לכן יתכנו חורים שאין בהם צורך.
- אנא עיין בהוראות המלאות לפני שתתחיל. בצע את שלבי ההרכבה בסדר המדויק.
- אנא בדוק מול הרשויות אם יש צורך בהיתרים כלשהם טרם הרכבת המוצר.
- השתמש רק בחלקים הרשומים ברשימת התכולה, כמה חלקים עשויים להיות עודפים.

חשוב!

- עיגון המוצר לקרקע חיוני ליציבות ועמידותו. תוקף האחריות תלוי בהשלמת שלב זה.
- מיד לאחר השלמת ההרכבה, יש לעגן מיד את המוצר היטב כשהקרקע במצב מפולס. חובה להשלים שלב זה בכדי שהאחריות תהיה בתוקף.
- בעת ההרכבה, השתמש במשטח רך מתחת לחלקים בכדי למנוע שריטות ונזק.
- אנו ממליצים לבדוק האם יש מגבלות חוקיות להקמת מבנה זה באזורכם.
- בנוסף, אנחנו מציעים שתבדקו האם אתם חייבים להגיש טפסים כלשהם, האם יש צורך בהיתר לפני שאתם מתחילים בבנייתו של המוצר.

SÄKERHETSÅD

- Följ monteringsanvisningarna i den ordning som anvisas i instruktionerna, hoppa inte över något steg.
- Vi rekommenderar att handskar, skor och skyddsglasögon alltid används då man arbetar med metallprofiler.
- Vid användning av stege, redskap och bormaskin, följ tillverkarens säkerhetsråd.
- Var noga med att inte komma i kontakt med elkablar då metallprofiler hanteras.
- Undvik att montera produkten i dåligt, blåsigt väder eller regn.
- Ta väl hand om all plastpåsar och se till att de är utom räckhåll för barn.
- Klättra eller stå inte på taket.
- Låt inte barn vistas på monteringsplatsen och håll omgivningen snygg.
- Luta eller tryck inte på produkten under montering.
- Välj omsorgsfullt platsen för produkten så att det inte påfrestas av kraftig vind eller extra snö.
- Försök inte att sätta ihop denna produkt om du är trött, har tagit droger, druckit alkohol eller om du brukar ha yrseattacker.
- Se till att det inte finns några gömda rör eller kablar i grunden innan du förankrar i grunden.
- Denna produkt har utformats för att huvudsakligen användas som en Uteplatsskydd.
- Ett tungt snölager kan göra det farligt att stå under, eller i närheten av taket.
- **Snön måste tas bort från konstruktionens tak om den ackumulerade snöhöjden överstiger 40 cm (1'4").**
- **Se till att förankra produkten direkt på en solid grund för att öka produktens stabilitet och vindmotstånd, speciellt i områden med svåra väderförhållanden.**

FÖRE MONTERING

- Välj en webbplats:
 - Välj plats noggrant innan du påbörjar monteringen.
 - Välj en solig plats utan överhängande träd.
 - Produkt måste placeras på en fast och plant underlag.
- Produkten måste förankras direkt till en solid grund.
- Detta är en flerdeldad montering som bäst uppnås av två personer. Tillåt minst en halv dag för montering.
- Sortera delarna och kontrollera mot komponentlistan.
- Delarna bör läggas ut nära dig. Ha alla små delar (skruvar etc.) i en skål så att de inte försvinner.
- Observera att flersidiga profiler används i denna dörrmarkis. Som ett resultat används vissa hål i profilerna inte under montering.
- Läs igenom hela instruktionerna innan du börjar. Utför monteringsstegen i exakt ordning.
- Kontakta dina lokala myndigheter hurvida tillstånd krävs innan byggnation av produkten.
- Använd endast de delar som är registrerade i innehållslistan, vissa delar kan vara överskott.

VIKTIG!

- Anslut produkten ordentligt till en plan yta omedelbart efter avslutad montering.
- Att förankra denna produkt vid mark är avgörande för dess stabilitet och styvhet. Det krävs att du slutför detta steg för att garantin ska vara giltig.
- Det är rekommenderat att använda en kartong eller annat mjukt material under det nedsänkta hörnet för att undvika repor och avskrapning av färg.
- Vi rekommenderar att du kontrollerar begränsningarna och begränsningarna för konstruktionen av denna produkt i ditt område. Dessutom rekommenderar vi att du kontrollerar om du behöver fylla i formulär eller ansöka om tillstånd innan du bygger produkten.

UNDER MONTERING

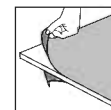
Under montering kommer du att stöta på olika ikoner för olika produkter. Se nedan för mer information:



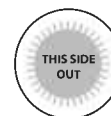
Du kan använda siliconsprej för panelerna lättare skall glida in i profilerna. Spreja inte på panelerna.



Använd en gummiklubba om nödvändigt.



Se till att du tar bort täckande plastfilm från båda sidor om panelen.



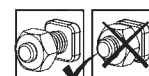
Alla paneler stämplade med orden "THIS SIDE OUT" måste vändas utåt för att skapa ett fullt UV-skydd. Avlägsna klistermärken allteftersom panelerna är låsta på plats.



Denna ikon anger attinstallatören bör befinna sig inne i produkten.



Denna ikon anger attinstallatören bör befinna sig utanför produkten.



Dessa två ikoner anger om du behöver dra åt skruv eller inte.

I vissa steg kan emellertid temporär åtdragning av ett par skruvar vara nödvändigt för att förhindra att en profil faller ner. Drag åt alla skruvar islutet av monteringen.

RENGÖRINGSINSTRUKTIONER

- Vid rengöring av produkt, använd ett mildt rengöringsmedel och skölj med kallt rent vatten.
- Använd inte acetone, rengöringsmedel innehållande slipmedel, eller andra specialmedel för att rengöra panelerna.
- Gör ren produkten när ihopsättningen är klar.

SIKKERHETSÅD

- Utfør monteringen i henhold til disse anvisningene.
- Bruk vernehansker.
- Bruk sko og vernebriller ved arbeid med aluminiumsprofiler.
- Følg produsentens sikkerhetsanvisninger for verktøy og annet utstyr.
- Pass på at aluminiumsprofilene ikke kommer i kontakt med strømkabler eller ledninger.
- Ikke forsøk å montere produktet når det blåser eller regner.
- Ikke klatre opp eller stå på taket.
- Emballasjen skal avhendes i henhold til gjeldende regler. Oppbevar plastposer utilgjengelig for barn – kvelningsfare.
- Hold barn på trygg avstand fra arbeidsområdet.
- Ikke trykk eller vipp på produktet under monteringen.
- Ikke plasser produktet slik at det utsettes for sterk vind.
- Forsøk aldri å montere produktet hvis du er trøtt eller påvirket av narkotika, legemidler eller alkohol.
- Før du forankrer produktet i fundamentet, sørg for at det ikke er skjulte rør eller kabler der.
- Dette produktet ble laget for å brukes i hovedsak som Terrasedeksler.
- Store snømengder på taket vil gjøre det utrygt å stå under, eller i nærheten.
- **Snøen må fjernes fra takets struktur hvis den akkumulerte snøhøyden overstiger 40 cm (1'4").**
- **For å øke stabiliteten og vindmotstanden til produktet, må du forankre det direkte på et solid fundament, spesielt i de områdene der værforholdene er alvorlige.**

FØR MONTERING

- Velge et sted:
 - Velg grunnlaget med omhu før du monterer.
 - Velg en solrik beliggenhet uten overhengende trær.
 - Produkt må plasseres og festes på et flatt underlag.
- Produktet må festes direkte på en solid overflate.
- Denne flerdelte monteringen oppnås best av to personer. Beregn minst en halv dag for monteringsprosessen.
- Sorter delene og sjekk dem opp mot delelisten.
- Delene bør legges ut slik at du lett kan nå dem. Hold alle små deler (skruer osv) i en bolle slik at de ikke forsvinner.
- Legg merke til at flersidige profiler er brukt i dette produktet. Dette betyr at enkelte av hullene profilene ikke blir brukt under monteringen.
- Les gjennom hele instruksjonene før du starter. Utfør monteringsstrinnene i nøyaktig rekkefølge.
- Kontakt lokale myndigheter for å se om du trenger byggetillatelse for å sette opp dette produkt.
- Bruk kun de delene som står på delelisten, det kan være at noen blir til overs.

VIKTIG!

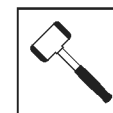
- Etter fullført montering må produktet forankres umiddelbart på et flatt underlag.
- Forankring av dette produktet til gulvet er avgjørende for dets stabilitet og styrke. Dette trinnet er også nødvendig på grunn av garantiens gyldighet.
- Det anbefales å bruke kartong eller et annet mykt materiale under det senkede hjørnet for å unngå riper og malingsskader.
- Vi anbefaler at du sjekker restriksjoner og begrensninger for konstruksjon av dette produktet i ditt område.
- I tillegg anbefaler vi at du sjekker om du må fylle ut skjemaer eller søke om tillatelser før du bygger produktet.

UNDER FORSAMLINGEN

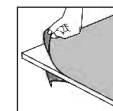
Under montering vil du møte på forskjellige ikoner for forskjellige produkter. Vennligst se nedenfor for mer informasjon:



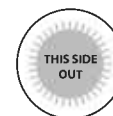
Du kan bruke silikonspray for å hjelpe med at panelene sklir inn i profilene. Ikke spray paneler.



Bruk gummihammer hvis nødvendig.



Må du sørge for å fjerne dekkende plastfilm fra begge sider av panelet.



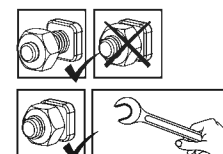
Alle panelene med de stemplede ordene "THIS SIDE OUT" må vendes ut for å danne fullstendig UV-beskyttelse. Fjern plastfilmen når panelene er festet på plass.



Dette symbolet indikerer at montøren skal befinne seg på utsiden.



Dette symbolet indikerer at montøren skal befinne seg på innsiden.



Disse to ikonene indikerer om det er nødvendig å stramme skruene. Til midlertid kan være nødvendig å midlertidig stramme enkelte skruer for noen av trinnene for å hindre av profilen faller. Stram alle skruer når du er ferdig med monteringen.

VEDLIKEHOLD OG RENGJØRING

- Rengjør produktet med mildt rengjøringsmiddel og skyl med kaldt vann.
- Bruk ikke acetone, slipende rengjøringsmidler eller andre kjemikalier på degjenomsiktige delene.
- Rengjør produktet når monteringen er ferdig.

TURVALLISUUSOHJEET

- Ensisijaisen tärkeätä on noudattaa asennusohjeen järjestystä ja ohjeita – älä jätä mitään tekemättä.
- Suosittelemme suojakäsineiden käyttöä asennustyössä.
- Käytä aina tukevia kenkiä ja suojalaseja työskennellessäsi metallituotteiden kanssa.
- Jos käytät tikkaita , apuvälineitä , akkuperäkonetta - varmista aina myös työkalu valmistajan käyttöohjeet.
- Älä kosketa sähköjohtoja tai lähteitä metallisten esineiden kanssa.
- Älä yritä pystyttää / asentaa kasvihuonetta tuulisella, sateisella tai huonolla säällä.
- Älä kiipeä tai seiso katolla.
- Hävitä huolellisesti kaikki muoviset pakkaustuotteet ja varmista ettei ne pääse pienten lasten lähetyville.
- Pidä lapset loitolla työskentely alueelta ja pidä myös alue aina siistinä.
- Älä työnnä tai nojaa kasvihuoneen rakenteisiin asennusvaiheen aikana.
- Valitse huolella kasvihuoneen sijainti, siten ettei se ole alltiina kovalle tuulelle tai ylimääräisille lumikuormille.
- Älä yritä asentaa tätä kasvihuonetta puolikuntoisena, väsyneenä, päihteiden taikka lääkityksen vaikutuksen alaisena.
- Varmista ennen tuotteen ankkuroimista perustukseen, ettei siellä ole piilossa olevia putkia tai kaapeleita.
- Tämä tuote on suunniteltu käytettäväksi pääosin as Patiosuojat.
- Katon alla, tai ympärillä seisominen voi olla vaarallista jos katon päällä on raskas lumi.
- **Lumi on poistettava rakenteen katolta, jos kertyneen lumen korkeus on yli 40 cm (1'4").**
- **Tuotteen vakauden ja tuulenpitävyyden lisäämiseksi sinun on ankkuroitava se suoraan tukevalle alustalle, erityisesti alueilla, joilla sääolosuhteet ovat ankarat.sijoituspaikan välillä ei ole esteitä.**

ENNEN KOKOAMISTA

- Sijainnin valinta:
 - Valitse paikka huolellisesti ennen kokoamista.
 - Valitse aurinkoinen paikka, jonka yllä ei roiku oksia.
 - Seinä pinnan on oltava täysin tasainen ja suora, ja perustan oltava kiinteä.
- Tuote on kiinnitettävä suoraan kiinteälle pinnalle.
- Kokoaminen on moniosainen työ, jonka suorittaa parhaiten kaksi henkilöä. Varaa ainakin puoli päivää kokoamisprosessille.
- Lajittele osat ja tarkasta ohjeen mukainen sisältö.
- Osat on sijoiteltava käden ulottuville. Pidä kaikki pienet osat (ruuvit yms.) astiassa, jotta ne eivät pääse hukkumaan.
- Huomaa, että tässä tuotteessa käytetään monisivuisia tukirankoja, joten kaikkia niissä olevia reikiä ei käytetä kokoamiseen.
- Lue koko käyttöohje ennen aloittamista. Suorita kokoamisvaiheet tarkassa.
- järjestyksessä. Kysy tarvittaessa paikallisten viranomaisten lupaa katoksen pystyttämiseen.
- Käytä ainoastaan osalistalla olevia osia, jotkin osista saattavat olla tuplakappaleita.

TÄRKEÄ!

- Asennuksen päätyttyä tuote on ankkuroitava välittömästi tasaiselle pinnalle.
- Tämän tuotteen ankkurointi että lattiaan on välttämätöntä sen vakauden ja lujuuden kannalta. Tämä vaihe on tarpeen myös takuun vuoksi.
- Käytä pehmeää alustaa estääksesi naarmut ja vahingot.
- Suosittelemme, että tutustut tämän tuotteen rakentamiseen liittyviin rajoituksiin tai sopimuksiin alueellasi. Lisäksi suosittelemme, että tarkistat, onko sinun toimitettava lomakkeita tai hankittava lupa ennen tuotteen rakentamista.

ASENNUKSEN AIKANA

Kokoamisen aikana näet erilaisia kuvakkeita eri tuotteita varten.

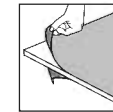
Katso lisätietoja alta:



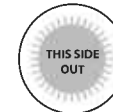
Voit käyttää silikonisprayta apuna paneelien liu'uttamisessa profiileihin. Älä käytä sprayta paneelieihin.



Käytä tarvittaessa kumivasaraa.



Muista poistaa peittävä muovikalvo paneelin molemmilta puolilta.



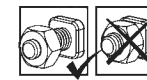
Kaikki paneelit, joihin on leimattu sanat "THIS SIDE OUT" ("tämä puoli ulospäin") on asetettava ulospäin, jotta syntyy täysi UV-suojaus. Poista muovitarat, kun paneelit on lukittu paikoilleen.



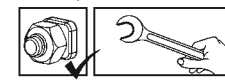
Tämä kuvake osoittaa, että asentaja pitäisi olla tuotteen ulkopuolella.



Tämä kuvake osoittaa että asentajan pitäisi olla tuotteen sisällä.



Nämä 2 kuvakkeet ilmaisevat tarvitaanko kiristää ruuveja vai ei. Joissakin vaiheissa muutaman ruuvin väliaikainen kiristys voi olla kuitenkin tarpeen tukirangan kaatumisen estämiseksi.



Kiristä kaikki ruuvit asennuksen lopuksi.

PUHDISTUSOHJEET

- Puhdista tuote miedolla pesuaineliuksella ja huuhtele puhtaalla vedellä.
- Älä käytä paneelien puhdistukseen asetonia, hankaavia tai muita erikoispesuaineita.
- Puhdista tuote kokoamisen jälkeen.

SIKKERHEDSRÅD

- Det er meget vigtigt, at alle dele samles i henhold til anvisningerne. Spring ikke noget trin over.
- Vi anbefaler stærkt, at der anvendes arbejdshandsker under samlingen.
- Vær altid iført sko og anvend sikkerhedsbriller, når der arbejdes med ekstruderet aluminium.
- Hvis der bruges en trappetige eller elektrisk værktøj, skal producentens sikkerhedsanvisninger følges.
- Berør ikke luftledninger med aluminiumsprofilerne.
- Kravl eller stå ikke på taget.
- Forsøg ikke at samle produktet, når det blæser eller er vådt i vejret.
- Bortskaf alle plastikposer på sikker måde. Hold dem udenfor små børns rækkevidde.
- Hold børn væk fra stedet, hvor samlingen foregår.
- Læn dig ikke mod produktet og skub ikke til det under monteringen.
- Anbring ikke produktet på et sted med kraftig vind.
- Forsøg ikke at samle produktet, hvis du er træt, er under indflydelse af narkotika, medicin eller alkohol, eller hvis du har tendens til svimmelhed.
- Før du forankrer produktet i fundamentet, skal du sikre dig, at der ikke er skjulte rør eller kabler der.
- Dette produkt blev primært designet til at blive brugt som Gårdhave Dækker.
- Tungt snebelastning af taget kan skade produktet, hvilket vil gøre det farligt at stå nedenunder eller tæt på.
- **Sneen skal fjernes fra strukturens tag, hvis den akkumulerede snehøjde overstiger 40 cm (1'4").**
- **For at øge produktets stabilitet og vindmodstand skal du forankre det direkte på et solidt fundament, især i de områder, hvor vejrforholdene er hårde.**

FØR MONTERING

- Valg af sted:
 - Vælg stedet omhyggeligt inden du påbegynder samlingen.
 - Vælg et solrigt sted uden overhængende træer.
 - Produkt skal placeres og opføres på en plan flade.
- Vi anbefaler kraftigt, at dette produkt fæstnes direkte til et solid betonfundament.
- Dette er et samlesæt med mange dele som lettest samles ved hjælp af to personer. Afsæt mindst en halv dag til at samle drivhuset.
- Tag alle dele ud af indpakningen. Sorter delene og tjek dem mod indholdslisten.
- Placer delene, så du let kan nå dem. Opbevar alle små dele (skrue etc.) i en skål, så de ikke bliver væk.
- Vær opmærksom på, at der anvendes flersidede profiler i dette produkt. Derfor anvendes nogle huller i profilerne ikke i forbindelse med samlingen af produkt.
- Gennemgå hele vejledningen, før du går i gang. Udfør samlingen i den præcist angivne rækkefølge.
- Henvend dig venligst til de lokale myndigheder hvis en tilladelse er påkrævet inden produktet konstrueres.
- Brug kun de dele, der er registreret på indholdslisten, nogle dele kan være overskud.

VIGTIG!

- Efter færdiggørelse af montagen skal produktet forankres straks på en plan overflade.
- Forankring af dette produkt til gulvet er afgørende for dets stabilitet og styrke. Dette trin er også nødvendigt på grund af garantiens gyldighed.
- For at undgå ridser eller skader, anvend en et blødt underlag under delene under montering.
- Vi anbefaler at kontrollere for begrænsninger eller regler for at bygge dette produkt i dit område.
- Derudover råder vi til at kontrollere, om du har brug for at indsende nogen formularer, eller om der kræves tilladelse, før du bygger produktet.

UNDER MONTERINGEN

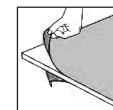
Under montering vil du støde på forskellige ikoner for forskellige produkter. Se venligst nedenfor for mere information:



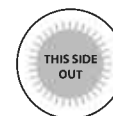
Du kan anvende silikone-smøremiddel som hjælp til at få panelerne ind i profilerne. Spray ikke på pladerne.



Brug en gummihammer om nødvendigt.



Skal du sørge for at fjerne dækplastfilm fra begge sider af panelet.



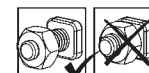
Alle paneler med de stemplede ord "THIS SIDE OUT" skal vende udad for at skabe fuld UV beskyttelse. Fjern plastikkister, når panelerne er låst på plads.



Dette ikon indikerer, at installatøren skal befinde sig inde i for produktet.



Dette ikon indikerer, at installatøren skal befinde sig uden for produktet.



Disse 2 ikoner indikerer, om skrueerne skal strammes eller ej. Midlertidig tilspænding af et par skrue kan være nødvendig for at forhindre, at en profil glider.



Stram alle skrue når du er færdig med monteringen.

RENGØRINGSVEJLEDNING

- Anvend en mild rengøringsopløsning, for at rengøre produkt, og skyl med rent koldt vand.
- Anvend ikke acetone, slibende rengøringsmidler, eller andre specialrengøringsmidler til at rengøre panelerne.
- Rengør produktet, når monteringen er udført.

VEILIGHEIDSADVIES

- Het is uiterst belangrijk alle onderdelen volgens de richtlijnen te monteren. Sla geen enkele stap over.
- Het is ten zeerste aanbevolen om werkhandschoenen te dragen tijdens de montage.
- Draag altijd schoenen en een veiligheidsbril als u met geëxtrudeerd aluminium werkt.
- Als u een ladder of elektrisch gereedschap gebruikt, wees zeker dat u het veiligheidsadvies van de fabrikant volgt.
- Raak de bovengrondse elektriciteitskabels niet aan met de aluminium profielen.
- Probeer de product niet te monteren in windige of natte omstandigheden.
- Niet op het dak staan of klimmen.
- Verwijder alle plastic veiligheidszakken en houd ze buiten bereik van kleine kinderen.
- Houd kinderen uit het montagegebied.
- Leun niet of druk niet aan de product gedurende de montage.
- Plaats uw product niet in een gebied met overmatige wind.
- Probeer de product niet te monteren indien u moe bent, drugs of alcohol gebruikt heeft of als u lijdt aan aanvallen van duizeligheid.
- Zorg ervoor dat er geen verborgen leidingen of kabels zijn voordat u het product aan de fundering verankert.
- Dit product werd ontworpen om hoofdzakelijk te worden gebruikt als Terrasafdekkingen.
- Grote hoeveelheden sneeuw op het dak kunnen ervoor zorgen dat het product beschadigd wordt waardoor het onveilig wordt eronder te staan of in de buurt ervan.
- **Sneeuw moet van het dak van het gebouw worden verwijderd als de hoogte van de opgehoopte sneeuw meer dan 40 cm (1'4") bedraagt.**
- **Om de stabiliteit en windweerstand van het product te vergroten, moet u het direct op een stevige ondergrond verankeren, vooral in die gebieden waar de weersomstandigheden zwaar zijn.**

VÓÓR DE VERGADERING

- Selecteer een site:
 - Kies deze locatie zorgvuldig voordat u begint met de montage.
 - Kies een zonnige positie weg van overhangende bomen.
 - Het grondoppervlak moet perfect vlak en waterpas zijn en een stevige ondergrond hebben.
- Het product moet direct op een stevige ondergrond worden bevestigd.
- Dit is een multi-part montage en kan heb beste worden gedaan door twee personen. Houd tenminste rekening met een halve dag voor het montageproces.
- Sorteert de onderdelen en controleer dit met de materiaallijst.
- Onderdelen moeten dicht bij de hand liggen. Bewaar alle kleine onderdelen (schroeven, enz.) in een kom zodat je ze niet verliest.
- Let wel dat er meezijdige profielen worden gebruikt in product.
 - Als gevolg kunnen er sommige gaten in de profielen zitten die niet worden gebruikt gedurende de montage.
- Lees de gehele instructies voordat u begint. Voer de montageschappen uit in de exacte volgorde.
- Raadpleeg uw plaatselijke autoriteiten of er bepaalde vergunningen vereist zijn voordat u het product gaat bouwen.
- Gebruik alleen de onderdelen die in de inhoudslijst staan vermeld, sommige delen kunnen overbodig zijn.

BELANGRIJK!

- Na voltooiing van de montage moet het product direct op een vlakke ondergrond worden verankerd.
- Het verankeren van dit product aan de vloer is essentieel voor zijn stabiliteit en sterkte. Deze stap is ook nodig vanwege de geldigheid van de garantie.
- Gebruik een zachte ondergrond voor de onderdelen om krassen en beschadigingen te voorkomen.
- Wij raden u aan te controleren of er beperkingen of convenanten van toepassing zijn voor het bouwen van dit product in uw omgeving. Daarnaast adviseren wij om te controleren of u formulieren moet indienen of dat er een vergunning nodig is voordat u het product opbouwt.

TIJDENS DE ASSEMBLAGE

Tijdens de montage zult u verschillende iconen voor verschillende producten aantreffen. Kijk hieronder voor meer informatie:



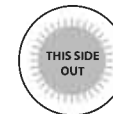
U kunt siliconenspray gebruiken om de panelen gemakkelijker in de profielen te schuiven. Spray niet de panelen.



Gebruik een rubberen hamer indien nodig.



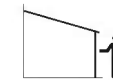
Moet u ervoor zorgen dat u de afdekfolie aan beide zijden van het paneel verwijdert.



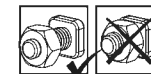
Alle panelen met de gestempelde woorden "THIS SIDE OUT" moeten naar buiten wijzen om volledige UV-bescherming te creëren. Verwijder de plastic sticker nadat de panelen op hun plaats vast zijn gezet.



Dit icoontje geeft aan dat de installateur binnen het product moet zijn.



Dit icoontje geeft aan dat de installateur buiten het product moet zijn.



Deze 2 icoontjes geven aan of het vastdraaien van schroeven is vereist.



Tijdelijk vastzetten van een aantal schroeven is mogelijk nodig om te voorkomen dat een profiel naar buiten schuift. Maak het product schoon na assemblage.

SCHOONMAAK INSTRUCTIES

- Om de Artikel schoon te maken, gebruik slecht milde reinigers en spoel dit af met schoon en koud water.
- Gebruik geen aceton, schurende detergents of andere speciale middelen voor het reinigen van de panelen.
- Maak het product schoon na assemblage.

CONSIGLIO DI SICUREZZA

- È di grande importanza montare le parti secondo le direttive. Non omettere alcuna fase.
- Raccomandiamo caldamente l'uso dei guanti di lavoro durante i lavori di montaggio.
- Indossare sempre scarpe ed occhiali di sicurezza nel maneggiare i profili di alluminio estruso.
- Usando una scala a pioli o utensili elettrici da lavoro, assicurarsi di seguire le disposizioni di sicurezza fornite dal produttore.
- Non toccare cavi elettrici con i profili d'alluminio.
- Non tentare di montare il prodotto in condizioni atmosferiche ventose o umide.
- Non salite o rimanete in piedi sul tetto.
- Eliminare in modo sicuro tutti i sacchetti di plastica – conservarli fuori della portata dei bambini.
- Tenere i bambini a distanza dall'area di montaggio.
- Non appoggiarsi o spingere il prodotto durante la sua costruzione.
- Non tentare di montare il prodotto in condizioni di stanchezza, dopo aver fatto uso di stupefacenti o alcolici o se si è soggetti ad avere capogiri.
- Assicurarsi che non ci siano tubi o cavi nascosti nel terreno prima di ancorare alla fondazione.
- Non posizionare il prodotto in un'area troppo esposta al vento.
- Prodotto progettato per uso prevalente come Coperture per patio / pergola.
- Pesanti neviccate che si depositano sul tetto possono danneggiare il prodotto rendendo pericoloso stare sotto o nelle vicinanze.
- **La neve deve essere rimossa dal tetto della struttura se l'altezza della neve accumulata supera i 40 cm (1'4").**
- **Assicuratevi di ancorare il prodotto direttamente a una base solida per aumentare la stabilità e la resistenza al vento, specialmente in aree con condizioni meteorologiche severe.**

PRIMA DEL MONTAGGIO

- Seleziona un sito:
 - Scegliete con cura il vostro luogo di montaggio prima di assemblare.
 - Scegli una posizione soleggiata lontano dagli alberi sovrastanti.
 - Il prodotto deve essere posizionato e fissato su una superficie piana.
- Il prodotto deve essere fissato direttamente su una superficie solida.
- Questo è un montaggio multi-parte che può essere eseguito meglio da due persone. Bisogna utilizzare almeno una mezza giornata per l'intero processo di montaggio.
- Estrai tutte le parti dei componenti presenti nei pacchetti. Ordina le parti e controllale tramite l'elenco che mostra tutte le parti. Le parti devono essere a portata di mano.
- Metti tutte le parti piccole (viti, ecc) in una ciotola in modo che non si perdano.
- Considera che in questo prodotto vengono utilizzati dei profili multi-lato. Per questo motivo alcuni fori nei profili non vengono utilizzati durante il montaggio.
- Leggi tutte le istruzioni prima di iniziare. Esegui le fasi di montaggio nell'ordine esatto.
- Si prega di consultare le vostre autorità locali in caso siano richiesti permessi prima di costruire il prodotto.
- Utilizzare solo le parti registrate nell'elenco dei contenuti, alcune parti potrebbero essere in eccesso.

IMPORTANTE!

- Collega saldamente il prodotto ad una posizione immediatamente dopo il completamento del montaggio.
- Il fissaggio di questo prodotto a terra è essenziale per ottenere stabilità e rigidità. Affinché la garanzia sia valida è necessario completare questo passaggio.
- Durante il montaggio utilizzare una superficie morbida sotto le parti per evitare graffi e danni.
- Si consiglia di verificare se ci sono restrizioni o autorizzazioni per la costruzione di questo prodotto nella vostra zona. Inoltre, si consiglia di controllare se è necessario presentare dei moduli o se è necessario un permesso prima di costruire il prodotto.

DURANTE IL MONTAGGIO

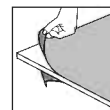
Durante il montaggio, troverete diverse icone corrispondenti a diversi prodotti. Per ulteriori informazioni, si prega di fare riferimento a quanto segue:



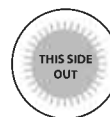
Puoi utilizzare lo spray lubrificante al Silicone per aiutare i pannelli a scorrere nei profili. Non spruzzare sui pannelli.



Usa un martello di gomma, se necessario.



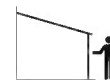
Assicurarsi di rimuovere la pellicola di plastica di copertura da entrambi i lati del pannello.



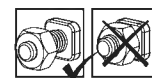
Tutti i pannelli con le parole stampate "THIS SIDE OUT" devono essere rivolti verso l'esterno per creare una protezione UV completa. Rimuovere l'adesivo di plastica mentre i pannelli sono bloccati in posizione.



Questa icona indica che l'installatore deve essere all'interno del prodotto.



Questa icona indica che l'installatore deve essere all'esterno del prodotto.



Queste 2 icone indicano se è necessario o meno serrare le viti.



Può essere necessario stringere temporaneamente alcune viti per evitare che un profilo si sposti fuori posto. Stringi tutte le viti al termine del montaggio.

ISTRUZIONI PER LA PULIZIA

- Per pulire il Prodotto, utilizzare un detergente delicato e risciacquare con acqua pulita fredda.
- Non utilizzare acetone, detersivi abrasivi o altri detersivi speciali per la pulizia dei pannelli.
- Pulisci il prodotto una volta che il montaggio è completo.

BEZPEČNOSTNÁ RADA

- Je nanajvýš dôležité zmontovať všetky časti v súlade s pokynmi. Nepreskočte žiadny z krokov.
- Počas montáže vám silne odporúčame používať pracovné rukavice.
- Pri práci s extrudovaným hliníkom vždy noste topánky a bezpečnostné okuliare.
- Pri používaní dvojitého rebrika alebo elektrického náradia sa ubezpečte, že nasledujete bezpečnostné pokyny výrobcu.
- Hliníkovými profilmi sa nedotýkajte nadzemne vedených elektrických káblov.
- Nelezte na strechu a nestavajte sa na ňu.
- Nesnažte sa výrobok zmontovať vo veterných podmienkach alebo pri vysokej vlhkosti.
- Bezpečne zlikvidujte plastové obaly a udržiajte ich mimo dosahu malých detí.
- Zabezpečte, aby sa deti nedostali na miesto montáže.
- Počas jeho montáže sa o výrobok neopierajte a ani naň netlačte.
- Neumiestňujte výrobok na miesto, ktoré je vystavené nadmernému vetru.
- Nesnažte sa tento výrobok zmontovať v prípade, že ste unavení, užili ste drogy alebo alkohol, alebo ak ste náchylný k záchvatom závrate.
- Pred ukotvením k základni sa uistite, že v zemi nie sú skryté rúry alebo káble.
- Tento výrobok navrhnutý tak, aby sa používal predovšetkým ako Kryty na terasy.
- Veľké snehové zaťaženie strechy môže spôsobiť, že nebude bezpečné stáť pod alebo v blízkosti.
- **Ak výška nahromadeného snehu presahuje 40 cm (1'4"), je potrebné zo strechy budovy odstrániť sneh.**
- **Uistite sa, že je výrobok ukotvený priamo na pevný základ, aby sa zvýšila stabilita výrobku a odolnosť proti vetru, najmä v oblastiach s nepriaznivými poveternostnými podmienkami.**

PRED MONTÁŽOU

- Výber stránky:
 - Miesto montáže si opatrne vyberte skôr, než s montážou začnete.
 - Zvoľte slnečnú polohu vzdialenú od stromov.
 - Výrobok musí byť postavený a upevnený na rovnom povrchu.
- Výrobok musí byť pripevnený priamo k pevnému základu.
- Toto je viac-dielná montáž určená pre dvoch ľudí. Na montáž si vyhradte aspoň pol dňa.
- Vyberte všetky súčasti z balení. Roztriedte diely a skontrolujte ich so zoznamom obsahujúcich dielov.
- Súčasti by mali byť položené na dosah ruky. Uchovávajte všetky malé časti (skrutky, atď) v miske aby sa nestratili.
- Vezmite prosím na vedomie, že výrobok má viac-stranné profily. Z toho dôvodu nie sú všetky otvory použité počas montáže.
- Pred spustením si prečítajte všetky pokyny. Montážne kroky vykonajte v presnom poradí.
- Prosím, poraďte sa so svojím miestnym orgánom prípadné povolenie je potrebné vystať zápojom.
- Používajte iba tie diely, ktoré sú uvedené v obsahu zoznamu, niektoré časti môžu byť navyše.

DÔLEŽITÉ!

- Ihneď po dokončení montáže výrobok pevne pripojte na rovný povrch.
- Ukotvenie tohto výrobku k zemi je nevyhnutné pre jeho stabilitu a pevnosť. Aby bola záruka platná, je potrebné dokončiť túto fázu.
- Počas montáže použite pod časťami mäkký povrch, aby ste sa vyhlí poškrabaniu a poškodeniu.
- Odporúčame skontrolovať obmedzenia alebo zmluvy týkajúce sa výroby tohto produktu vo vašej oblasti. Okrem toho odporúčame pred výrobou produktu skontrolovať, či potrebujete odoslať nejaké formuláre alebo či je potrebné nejaké povolenie.

POČAS MONTÁŽE

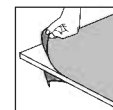
Pri montáži sa stretnete s rôznymi ikonami pre rôzne výrobky. Ďalšie informácie nájdete nižšie:



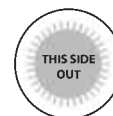
Môžete použiť silikónový lubrikačný sprej pri zasúvaní panelov do profilov. Nestriekajte na panely.



V prípade potreby použite gumové kladivo.



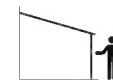
Táto ikona označuje, že montér sa má nachádzať vo vnútri výrobku.



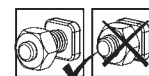
Všetky panely s označením "THIS SIDE OUT" musia byť obrátené smerom von, aby sa vytvorila úplná ochrana proti UV žiareniu. Odstráňte plastovú nálepku, pretože panely sú zablokované na mieste.



Táto ikona označuje, že montér sa má nachádzať vo vnútri výrobku.



Táto ikona označuje, že montér sa má nachádzať mimo výrobku.



Tieto 2 ikony nižšie označujú, či je potrebné dotiahnutie skrutky alebo nie.



Na zabránenie vysunutiu profilu dočasné utiahnutie niekoľkých skrutiek môže byť potrebné.

Na konci montáže, prosím, dotiahnite všetky skrutky.

POKYNY NA ČISTENIE

- Na vyčistenie výrobku použite jemný roztok saponátu s vodou a opláchnite ho čistou studenou vodou.
- Na čistenie panelov nepoužívajte acetón, abrazívne čističe alebo iné špeciálne čistiace prostriedky.
- Po ukončení montáže vyčistite výrobok.

VARNOSTNI NAPOTEK

- Nadvse pomembno je, da vse dele sestavite v skladu z navodili. Ne preskočite nobenega koraka.
- Med montažo toplo priporočamo uporabo delovnih rokavic.
- Ko delate z ekstrudiranim aluminijem, bodite ves čas obuti in nosite zaščitna očala.
- Če boste uporabili lestev ali električna orodja, upoštevajte varnostna navodila proizvajalca.
- Ne dotikajte se nadzemnih električnih kablov z aluminijastimi profili.
- Ne vzpenjajte se ali stojte na strehi.
- Ne sestavljajte izdelka v vetrovnem ali mokrem vremenu.
- Varno odstranite vse plastične vrečke in jih hranite izven dosega otrok.
- Ne dovolite otrokom priti na mesto montaže.
- Med montažo se ne naslanjajte na izdelek in ga ne potiskajte.
- Ne postavite izdelka na zelo vetrovno mesto.
- Ne sestavljajte tega izdelka, če ste utrujeni, ste jemali droge ali pili alkohol, ali če se vam rado vrti.
- Pred pritrditvijo na temelj se prepričajte, da v tleh ni skritih cevi ali kablov.
- Ta izdelek je bil dizajniran predvsem za uporabo kot Pokrivala za teraso.
- Zaradi velike obremenitve snega na strehi lahko stojite pod ali v bližini nevarno.
- **Sneg je treba odstraniti s strehe stavbe, če višina nabranega snega presega 40 cm (1'4").**
- **Če želite povečati stabilnost in odpornost proti vetru, izdelek pritrdite neposredno na trdne temelje, zlasti na območjih z neugodnimi vremenskimi razmerami.**

PRED SESTAVLJANJEM

- Izbira kraja postavitve:
 - Preden začnete sestavljanje, previdno izberite mesto postavitve.
 - Izberite sončno mesto, v bližini ne sme biti visokih dreves.
 - Izdelek mora biti nameščen in pritrjen na ravno in ravno površino.
- Izdelek mora biti pritrjen neposredno na trden temelj.
- Sestavljanje poteka v več korakih in ga najlažje izvedeta dve osebi. Postopek sestavljanja vam bo vzel vsaj pol dneva.
- Iz embalaže vzemite vse sestavne dele. Razvrstite dele in po seznamu preverite, ali so vsi deli priloženi.
- Dele razvrstite tako, da bodo pri roki. Vse majhne dele (vijake itd.) shranite v posodo, da jih ne izgubite.
- Upoštevajte, da tem izdelka uporabljeni profili z več večstranski. Posledica tega je, nekatere luknje v profilih med sestavljanjem niso v uporabi.
- Pred začetkom preglejte celotna navodila. Korake sestavljanja izvedite v natančnem vrstnem redu.
- Prosimo, obrnite se obrnite na lokalne organe, če so potrebna dovoljenja pred postavitvijo izdelka.
- Uporabite samo dele, ki so navedeni na seznamu, nekateri deli so lahko odveč.

POMEMBNO!

- Takoj po končani montaži izdelek trdno pritrdite na ravno površino.
- Pritrditev tega izdelka na tla je bistvenega pomena za njegovo stabilnost in togost. Za veljavnost garancije je treba to fazo dokončati.
- použite pod častami mäkky povrch, aby ste sa vyhli poškríabaniu a poškríobaniu.
- Priporočamo, da preverite morebitne omejitve ali dogovore glede postavitve tega izdelka na vašem območju. Prav tako svetujemo, da preverite morebitno obveznost predložitve kakršnih koli obrazcev ali pridobitve dovoljenja, preden postavite izdelek.

MED SESTAVLJANJEM

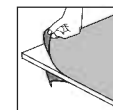
Med sestavljanjem boste naleteli na različne ikone za različne izdelke. Za več informacij glejte spodaj:



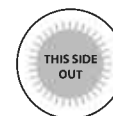
Za pomoč pri vstavljanju plošč v profil lahko uporabite silikonsko mazalno razpršilo. Ne pršite po ploščah.



Po potrebi uporabite gumijasto kladivo.



Se prepričajte, da ste odstranili prevleko iz plastične folje z obeh strani plošče.



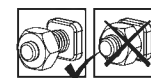
Vse plošče z nalepko "THIS SIDE OUT" morajo biti obrnjene navzven, da ustvarijo popolno UV zaščito. Odstranite plastično nalepko, ko so plošče pritrjene na svoje mesto.



Ta ikona pomeni, da mora biti sestavljalavec znotraj proizvoda.



Ta ikona pomeni, da mora biti sestavljalavec izven proizvoda.



Ti 2 ikoni spodaj označujeta, ali je potrebno privijanje vijaka ali ne. Morda bo treba začasno zategniti nekaj vijakov, da profil ne zdrsne ven. Ko je sestavljanje končano, zategnite vse vijake.

NAVODILA ZA ČIŠČENJE

- Za čiščenje izdelka uporabite blago raztopino detergenta in sperite s hladno čisto vodo.
- Za čiščenje plošč ne uporabljajte acetona, abrazivnih čistil ali drugih posebnih detergentov.
- Očistite izdelek, ko je sklop sestavljen.

OHUTUSNÕUDED

- On äärmiselt oluline kõik osad kokku panna vastavalt juhistele. Ärge jätke ühtegi sammu vahele.
- Komplekteerimisel soovitage tungivalt kasutada kindaid.
- Pressitud alumiiniumiga töötamisel kandke alati kingi ja prille.
- Redeli või elektriliste tööriistade kasutamisel järgige kindlasti tootja juhiseid ohutusjuhised.
- Ärge proovige toodet tuulistes või niisketes oludes kokku panna.
- Visake kõik kilekotid minema. Turvalisuse huvides visake kilekotid kohe minema, mitte sobib lastele mängimiseks - võib põhjustada lämbumisohtu.
- Ärge ronige katusele ega seiske katusel.
- Hoidke lapsi kogunemisalast eemal.
- Ärge toetuge kokkupaneku ajal kasvahoonele ega lükake seda.
- Ärge asetage toodet tuulisesse kohta.
- Ärge proovige toodet kokku panna, kui olete väsinud, võtate ravimeid olete tarvitanud alkoholi või olete uimane.
- Enne vundamendi külge ankurdamist veenduge, et maapinnas ei ole peidetud torusid ega kaableid.
- See toode on mõeldud kasutamiseks peamiselt Terrassikatused.
- Katuse tugev lumekoormus võib muuta selle all või läheduses seismise ohutuks.
- **Hoone katusele tuleb lumi eemaldada, kui kogunenud lume kõrgus ületab 40 cm (1'4").**
- **Veenduge, et kinnitate toote otse kindla vundamendi külge, et suurendada toote stabiilsust ja vastupidavust tuulele, eriti piirkondades, kus on keerulised ilmaolud.**

ENNE KOKKUPANEKUT

- Koha valimine:
 - Valige kokkupaneku eelselt hoolikalt selleks sobiv koht.
 - Vali päikseline asukoht, kus ei oleks varjuheitavaid puid.
 - Tootetuleb paigaldada ja kinnitada tasasele pinnale.
- See toode tuleb kinnitada otse kindla vundamendi külge.
- See on mitmest osast koosnev struktuur, mille paigaldamist on parim teha kahe inimesega. Paigaldamine võtab aega vähemalt pool päeva.
- Võta kõik komponendid pakendist välja. Sorteerige detailid ning kontrollige detailide nimekirja alusel, kas kõik on olemas.
- Soovitame asetada detailid käeulatusse. Hoida väikeseid osi (kruvisid jms) kausis, et need ära ei kaoks.
- Pea silmas, et selles toote kasutatakse mitme küljega profiile. Seetõttu jäävad paigaldamisel mõned augud kasutamata.
- Enne alustamist loe kõik juhised läbi. Paigaldamist tee täpselt juhendist toodud järjekorras.
- Palun konsulteerige oma kohalike võimudega, kui toote kokkupanekuks on tarvis lubasid.
- Kasutage ainult osi, mis on kirjas osade nimekirjas, mõned osad võivad üle jääda.

OLULINE!

- Kinnitage toode kindlalt tasasele pinnale kohe pärast koostu valmimist.
- Ankurdage see toode maa külge, tagamaks selle stabiilsus ja jäikus. See etapp peab valmima, et garantii kehtiv oleks.
- Kokkupaneku ajal kasutage osade all pehmet pinda, et vältida osade kriimustamist ja kahjustamist.
- Soovitame kontrollida, kas teie piirkonnas on selle toote ehitamiseks kehtestatud piiranguid või eritingimusi. Lisaks soovitame enne toote ehitamist kontrollida, kas teil on vaja taotlusi esitada või kas teil on vaja luba.

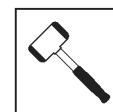
KOKKUPANEKU AJAL

Paigaldamise ajal näete erinevate toodete jaoks erinevaid ikooni.

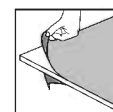
Lisateave on allpool:



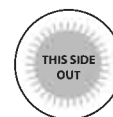
Paneelide profiilide vahele libistamiseks võid kasutada silikoonist määrdepihustit. Ära pihusta paneelidele.



Vajadusel kasuta kummist vasarat.



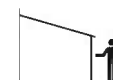
Veenduge selles, et olete eemaldanud katva plastkile paneeli mõlemalt küljelt.



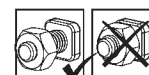
Kõik paneelid, millel on väljend "THIS SIDE OUT", peavad olema suunaga väljapoole, et luua täielik UV-kaitse. Eemaldage plastkleebis, kui paneelid on paika lukustatud.



See ikoon viitab sellele, et paigaldaja peaks paiknema toote sees.



See ikoon viitab sellele, et paigaldaja peaks paiknema väljaspool toodet.



Need kaks ikooni näitavad, kas kruvi tuleb pingutada või mitte. Profiili välja libisemise vältimiseks võib osutada vajalikuks mõne kruvi ajutine pingutamine.



Pinguldage kruvid alles siis kui toodet on komplekteeritud.

PUHASTUSJUHISED

- Tootte puhastamiseks kasutage pehmet pesuvahendilahust ja küürige toodet puhta külma veega.
- Ärge kasutage paneelide puhastamiseks atsetooni, abrasiivseid puhastusaineid ega muid erilisi detergente.
- Puhastage toodet siis, kui selle kokkupanek on lõppenud.

BIZTONSÁGI TANÁCSOK

- Rendkívül fontos, hogy az összeszerelést az utasításoknak megfelelően végezze. Egyetlen lépést se hagyjon ki.
- Az összeszereléshez munkakesztyű használata ajánlott.
- Amikor préselt alumíniummal dolgozik, mindig viseljen cipőt és védőszemüveget.
- Amennyiben létrát vagy elektromos szerszámot használ, kövesse azok gyártójának a biztonsági utasításait is.
- Ügyeljen arra, hogy a préselt alumínium szelvények ne érjenek a felső vezetésszerű elektromos kábelekbe.
- Ne mászon fel, vagy álljon a tetőre.
- Az összeszerelést ne végezze szeles vagy nedves időben.
- Szabaduljon meg a műanyag zacskóktól. Tartsa azokat kisgyermekektől távol.
- A gyermekeket tartsa az összeszerelési területtől távol.
- Az összeszerelés során ne dőljön a terméket és ne is nyomja azt meg.
- A terméket ne állítsa fel erős szélnek kitett helyre.
- Ne álljon neki a meglegház összeszerelésének, ha fáradt, ha kábítószerek vagy alkohol hatása alatt van, vagy ha gyakran szédülést érez.
- Mielőtt a terméket az alaphoz rögzítené, győződjön meg róla, hogy nincsenek rejtett csövek vagy kábelek a talajban.
- A termék elsődlegesen Teraszfedés használatra készült.
- A tetőn lévő nagy hőterhelés miatt nem biztonságos vagy alatta vagy a közelben állni.
- **A havat el kell távolítani az építmény tetejéről, ha a felhalmozott hómagasság meghaladja a 40 cm (1'4").**
- **A termék stabilitásának és szélállóságának növelése érdekében, különösen a zord időjárási körülményeknek kitett területeken ügyeljen arra, hogy a terméket közvetlenül szilárd alaphoz rögzítse terület, ill. termék végső helye között nincsenek-e akadályok.**

ELŐKÉSZÜLET AZ ÖSSZESZERELÉSHEZ

- A helyszín kiválasztása:
 - Mielőtt megkezdéné az összeszerelést, gondosan válassza meg annak helyét.
 - Válasszon egy napsütötte területet a túlnyúló fáktól.
 - A termék sima, egyenes felületen helyezze el.
- A terméket közvetlenül egy szilárd alapzatra kell rögzíteni.
- A több különféle alkatrész összeállítását a legjobb, ha két ember végzi. Az összeszerelési munkára legalább fél napot érdemes rászánni.
- Vegyen ki minden elemet és alkatrészt a csomagolásból. Rendezze sorba az alkatrészeket és vesse egybe az alkatrészlistával.
- A részegységek legyenek közel elhelyezve, hogy kézre essenek. A kisebb alkatrészeket (csavarokat és hasonlókat) tartsa egy táliban, hogy azok ne tudjanak elveszni.
- A termék többoldalú szelvényekből áll. Ezekben a szelvényeken olyan lyukak is vannak, melyekre az összeszerelés során nincs szükség.
- Az összeszerelés előtt nézze át az utasításokat még egyszer.
- Az összeszerelés lépéseit pontosan a megadott sorrendben végezze el Forduljon a helyi önkormányzatokhoz, esetleges építési engedélyek beszerzése.
- Csak az alkatrészlistában szereplő alkatrészeket használja, egyes alkatrészekből a szükségesnél több is lehet. szükségesnél több is lehet.

FONTOS!

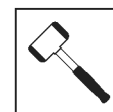
- Miután befejezte az összeszerelést, azonnal megfelelően csatlakoztassa a terméket a vízszintes felülethez.
- A stabilitás és a megfelelő erősség szempontjából elengedhetetlen a termék egyben talajhoz való rögzítése. A garancia érvényesítéséhez elengedhetetlen ezen lépés elvégzése.
- Az összeszerelés során használjon valamilyen puha borítást a talajon, hogy elkerülje az lkatrészek megkarcolódását, vagy egyéb károkat.
- Javasoljuk, hogy ellenőrizze, hogy milyen korlátozások vagy előírások vannak érvényben lakóhelyén ezen felépítményre vonatkozóan. Ezenkívül azt tanácsoljuk, hogy ellenőrizze, nincs-e szükség valamilyen formanyomtatvány, vagy engedély benyújtására a felépítés előtt.

A SZERELÉS SORÁN

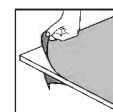
Az összeszerelés során a különböző termékeknek különböző ikonokkal fog találkozni. További információkat az alábbiakban talál:



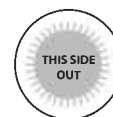
Az oldaltábláknak a szelvényekve csúsztatásakor használhat szilikon sprayt. Ne permetezze a paneleket.



Ha szükséges, használjon gumikalapácsot.



Ne felejtse el eltávolítani a burkoló műanyag fóliát a panel mindkét oldaláról.



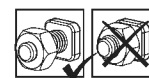
A teljes UV-védelem biztosításához minden, a "THIS SIDE OUT" ("ezzel az oldallal kifelé") felirattal megjelölt panelnek kifelé kell néznie. Amint a paneleket a helyükre rögzítette, húzza le róluk a műanyag matricákat.



Ez az ikon jelzi, hogy az összeszerelőnek a "termék" belsejében kell lennie.



Ez az ikon jelzi, hogy az összeszerelőnek a "terméken" kívül kell lennie.



Az alábbi 2 ikon azt jelzi, hogy szükség van -e a csavar meghúzására. Egyes lépéseknél néhány csavart átmenetileg meg kell szorítani, hogy a szelvény ne tudjon leesni.



Húzza meg az összes csavart az összeszerelés befejezése után.

TISZTÍTÁSI ÚTMUTATÓ

- Amikor a termék tisztításra szorul, használjon enyhe tisztítószert, majd öblítse le hideg, tiszta vízzel.
- A panelek tisztításához ne használjon acetont, súrolószereket, vagy egyéb speciális tisztítószereket.
- A terméket csak a felszerelést követően tisztítsa meg.

RADY DOT. BEZPIECZEŃSTWA

- Dokonuj montażu zgodnie z niniejszą instrukcją.
- Używaj rękawic ochronnych.
- Podczas pracy z profilami aluminiowymi używaj obuwia i okularów ochronnych.
- Stosuj się do zasad bezpieczeństwa producenta dotyczących narzędzi i innego sprzętu.
- Uwważaj, aby profile aluminiowe nie stykały się z kablami ani przewodami elektrycznymi.
- Nie próbuj montować produktu podczas wiatru lub deszczu.
- Nie wspinaj się ani nie stawaj na dachu.
- Materiały, z których wykonano opakowanie, należy zutylizować zgodnie z obowiązującymi przepisami.
- Przechowuj torebki plastikowe w miejscu niedostępnym dla dzieci – ryzyko uduszenia.
- Dzieci powinny znajdować się w bezpiecznej odległości od miejsca pracy.
- Podczas montażu nie naciskaj na produkt ani się o niego nie opieraj.
- Nie umieszczaj produktu w miejscu, w którym będzie narażony na działanie silnego wiatru.
- Nigdy nie próbuj montować produktu w przypadku zmęczenia ani pod wpływem narkotyków, alkoholu czy leków.
- Przed przymocowaniem produktu do podłoża upewnij się, że w podłożu nie znajdują się ukryte rury i przewody.
- Ten produkt został zaprojektowany do wykorzystania głównie jako Wiaty tarasowe.
- Duże obciążenie śniegiem dachu może sprawić, że stanie poniżej lub w pobliżu będzie niebezpieczne.
- **Śnieg należy usunąć z dachu konstrukcji, jeśli nagromadzony śnieg wysokość przekracza 40 cm (1'4").**
- **Produkt należy zamocować bezpośrednio w trwałym podłożu, aby zapewnić jego stabilność i odporność na wiatr, szczególnie w okolicy, gdzie występują trudne warunki pogodowe.**

PRZED MONTAŻEM

- Wybierz miejsce:
 - Wybierz swoją witrynę dokładnie przed rozpoczęciem montażu.
 - Wybierz słoneczne miejsce z dala od drzew, które by je zacieniały.
 - Produkt musi być umieszczona i umocowana na płaskiej i równej powierzchni.
- Produkt należy zamocować bezpośrednio do trwałego podłoża.
- Montaż składa się z wielu elementów, zaleca się zatem, by przeprowadziły go dwie osoby. Na montaż należy przeznaczyć przynajmniej pół dnia.
- Wyjmij wszystkie elementy z opakowań. Posortuj je i porównaj z listą zawartości.
- Elementy powinny być umieszczone w zasięgu ręki. Umieść wszystkie małe elementy (śrubki itp.) w misce, aby się nie zgubiły.
- Proszę pamiętać, że w tej produkt wykorzystywane są wielokształtne profile.
 - W wyniku tego niektóre otwory w profilach nie są wykorzystywane podczas montażu.
- Przed rozpoczęciem proszę zapoznać się z całą instrukcją obsługi. Postępuj zgodnie z instrukcjami w tej samej kolejności.
- Należy skonsultować się z lokalnymi władzami, jeśli wymagane są jakiegokolwiek pozwolenia przed rozpoczęciem budowy produktu.
- Używaj tylko tych części, które znajdują się na liście części, niektóre z nich mogą być nadmiarowe.

WAŻNY!

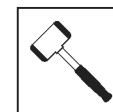
- Trwale połączyć produkt z równą powierzchnią bezpośrednio po zmontowaniu go.
- Prawidłowe zamocowanie produktu do podłogi jest niezbędne dla zapewnienia stabilności i sztywności. Ukończenie tego kroku jest wymagane dla utrzymania gwarancji na produkt.
- Podczas instalacji użyj miękkiej powierzchni pod częściami, aby uniknąć zarysowań i uszkodzeń.
- Zalecamy zapoznać się z ograniczeniami bądź przepisami dla wznoszenia tego typu produktów w swojej okolicy. Dodatkowo radzimy sprawdzić, czy nie należy złożyć określonych formularzy oraz czy nie są wymagane pewne pozwolenia przed wzniesieniem produktu.

PODCZAS MONTAŻU

Podczas montażu można zetknąć się z różnymi ikonami dla różnych produktów. Więcej informacji znajdziesz poniżej:



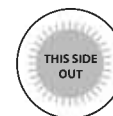
Możesz użyć silikonowego lubrykantu w sprayu aby wspomóc wsunięcie paneli do profili. Nie stosuj sprayu na panelach.



W razie potrzeby użyj gumowego młotka.



Na miejscu, należy usunąć folię z obu stron.



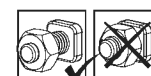
Wszystkie panele oznaczone "THIS SIDE OUT" muszą być zwrócone na zewnątrz aby stworzyć pełną ochronę UV. Usunąć plastikową naklejkę po umieszczeniu paneli na miejscach.



Ta ikonka informuje, iż osoba montująca powinna znajdować się w środku domu.



Ta ikonka informuje, iż osoba montująca powinna znajdować się na zewnątrz domu.



Te 2 ikony poniżej wskazują, czy dokręcenie śruby jest wymagane, czy nie.



Aby zapobiec wysunięciu się profilu, może być konieczne tymczasowe dokręcenie kilku śrub.

Dokręć wszystkie śruby po zakończeniu montażu.

INSTRUKCJE CZYSZCZENIA

- Do czyszczenia produkt należy użyć delikatnego środka czyszczącego i spłukiwać zimną wodą.
- Do mycia paneli nie używaj acetonu, ściernych środków czyszczących ani innych substancji chemicznych.
- Wyczyść produkt po zakończonym montażu.

РЕКОМЕНДАЦИЯ ПО ТЕХНИКЕ БЕЗОПАСНОСТИ

- Крайне важно монтировать все компоненты в соответствии с указаниями. Не пропускайте ни один из этапов сборки.
- При сборке настоятельно рекомендуется использовать перчатки.
- Всегда надевайте обувь и защитные очки при работе с экструдированным алюминием.
- Если Вы пользуетесь лестницей или электроинструментами, обязательно следуйте инструкциям изготовителя по технике безопасности.
- Не допускайте соприкосновения наружных силовых кабелей с алюминиевыми профилями.
- Не поднимайтесь и не вставляйте на крышу.
- Не пытайтесь монтировать товар в ветреную погоду или при влажных погодных условиях.
- Размещайте все пластиковые мешки в безопасном месте, храните их в недоступном для детей месте.
- Не пускайте детей на монтажную площадку.
- Не размещайте Ваш товар в местах, подверженных воздействию сильного ветра.
- Не пытайтесь собирать товар, если вы устали, приняли лекарство или алкоголь, или если Вы подвержены приступам головокружения.
- Перед креплением к основанию убедитесь, что в земле нет скрытых труб или кабелей.
- Товар спроектирован, чтобы использоваться главным образом как Покрытие для Патио.
- Сильная снеговая нагрузка на крышу может сделать небезопасным нахождение под крышей или поблизости.
- Снег необходимо убрать с крыши сооружения, если высота скопившегося снега превышает 40 см (1'4" дюйма).
- Необходимо закрепить изделие прямо на прочном основании для повышения устойчивости изделия и сопротивления ветру, особенно в районах с суровыми погодными условиями.

ПЕРЕД НАЧАЛОМ СБОРКИ

- Выбор площадки:
 - Перед началом сборки тщательно выберите место.
 - Выберите солнечное место в стороне от нависающих деревьев.
 - Продукт нужно расположить и зафиксировать на плоской ровной поверхности.
- Мы настоятельно рекомендуем прикрепить этот товар непосредственно к монолитному бетонному фундаменту.
- Сборку эту многокомпонентной конструкции проще выполнять вдвоем.
- Выделите по крайней мере половину дня на выполнение сборки.
- Достаньте все конструктивные части из упаковки. Отсортируйте части и сверьте со списком частей в комплекте.
- Части нужно разложить таким образом, чтобы они были под рукой.
- Сложите все мелкие детали (винты и т.д.) в миску, чтобы они не потерялись.
- Обратите внимание, что в этой продукт используются многосторонние профили. В результате, некоторые отверстия в профилях не используются во время сборки.
- Пожалуйста, ознакомьтесь со всеми инструкциями перед началом сборки. Выполните все действия по сборке в точном порядке.
- Проконсультируйтесь с местными органами власти, если требуется разрешение до начала сборки продукта.
- используйте только детали, перечисленные в списке комплектации, некоторые детали могут оказаться лишними.

ВАЖНО!

- Плотно закрепите товар в горизонтальном положении сразу же после завершения сборки.
- Крепление этого продукта к пол является обязательным для его устойчивости и прочности. Необходимо завершить эту стадию, чтобы ваша гарантия была действительной.
- Во время сборки используйте мягкую поверхность под деталями, чтобы избежать царапин и повреждений.
- Мы рекомендуем проверить наличие ограничений или особых условий, относящихся к сооружению изделия на Вашем участке. Кроме того, перед началом сооружения изделия мы рекомендуем проверить необходимость предоставления каких-либо заполненных форм или получения разрешений.

ПРИМЕЧАНИЯ ПО СБОРКЕ

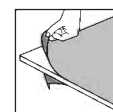
Во время сборки вы увидите разные иконки для разных продуктов. См. дополнительную информацию ниже:



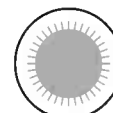
Вы можете использовать силиконовую смазку-спрей, чтобы было проще вставлять панели в профили. Не распыляйте спрей на панели.



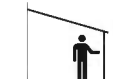
При необходимости используйте резиновый молоток.



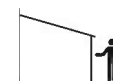
обязательно удалите покрывающую пластиковую пленку с обеих сторон панели.



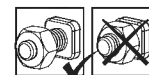
Все панели должны быть установлены стороной с пометкой "THIS SIDE OUT" наружу для создания надежной защиты от ультрафиолетовых лучей. После того, как панели зафиксированы на месте, удалите этикетки с их поверхности.



Этот значок означает, что выполняющему сборку лицу нужно находиться внутри изделия.



Этот значок означает, что выполняющему сборку лицу нужно находиться снаружи изделия.



Эти 2 значка ниже показывают, требуется ли затяжка винта. Может потребоваться временная затяжка нескольких винтов, чтобы профиль не соскользнул.



При завершении сборки затяните все гайки.

ИНСТРУКЦИИ ПО УБОРКЕ

- Чтобы очистить продукт, используйте раствор мягкого моющего средства и смойте средство после очищения холодной водой.
- Не используйте ацетон, абразивные чистящие средства или другие специальные моющие средства для чистки панелей.
- Очистите продукт после завершения сборки.

DROŠĪBAS PADOMI

- Ir ļoti svarīgi uzstādīt visas detaļas pēc norādījumiem. Neizlaidiet nevienu soli.
- Mēs dzīli iesakām uzvilkt cimdus montāžas laikā.
- Vienmēr nēsājiet apavus un drošības brilles, kad rīkojieties ar presētu alumīniju.
- Ja izmantojiet saliekamās kāpnēs vai ar elektrību darbināmus instrumentus pārļiecinieties, ka ievērojot ražotāja dotos padomus par drošību.
- Neaizskariet virs galvas esošus elektrības vadus ar alumīnija profiliem.
- Nekāpiet un nestāviet uz jumta.
- Nemēģiniet montēt produktu vējainos vai mitros apstākļos.
- Atbrīvojieties no visiem plastikāta iesaiņojumiem droši un glabājiet tos maziem bērniem nepieejamās vietās.
- Nelaidiet bērnus montāžas vietā.
- Neatbalstieties un nestumiet izstrādājumu montāžas laikā.
- Nenovietojiet siltumnīcu vietās, kas pakļautas pārmērīgi vējainiem laika apstākļiem.
- Nemēģiniet montēt produktu, ja esat noguris, esat lietojis medikamentus, zāles vai alkoholu vai ja jums ir reibonis.
- Pirms piestiprināšanas pie pamatnes pārļiecinieties, vai zemē nav paslēptu cauruļu vai kabeļu.
- Šo izstrādājumu ir paredzēts lietot galvenokārt kā Terases aizklājs.
- Liela sniega slodze uz jumta var padarīt nedrošu stāvēšanu zem vai tuvumā.
- **Sniegs jānovāc no konstrukcijas jumta, ja uzkrātais sniega augstums pārsniedz 40 cm (1'4").**
- **Produkta noenkurošana tieši pie cietas pamatnes ir būtiska, lai palielinātu produkta stabilitāti un vēja pretestību, īpaši apgabalos ar skarbiem laikstākļiem.**

PIRMS MONTĀŽAS

- Vietas izvēle:
 - Pirms montāžas rūpīgi izvēlieties vietu.
 - Izvēlieties saulains vietu, kurai pāri nepārkaras koki.
 - Produktu jānovieto un jānostiprina uz plakanas gludas virsmas.
- Produkts jānostiprina tieši uz cietas pamatnes.
- Šo salikšanu no daudzajām daļām labāk uzticēt diviem cilvēkiem. Salikšanas procesam atvēliet vismaz pusi dienas.
- Ņemiet visas daļas no iepakojumiem. Sakārtojiet daļas un pārbaudiet pēc daļu saraksta.
- Daļas ir jāizklāj pa rokai. Paturiet visas sīkās detaļas (skrūves u.c.) bļodā, lai tās nepazustu.
- Ņemiet vērā, ka šai produktu izmanto daudzpusējais profils. Tā rezultātā salikšanas laikā daži caurumi profilos netiek izmantoti.
- Pārskatiet visas instrukcijas pirms palaišanas. Veiciet montāžas darbības precīzā secībā.
- Lūdzu, pirms produkta būvniecības konsultējieties ar vietējām varas iestādēm, gadījumā ja ir nepieciešamas kādas atļaujas.
- Izmantojiet tikai tās detaļas, kas ir reģistrētas satura sarakstā, dažas detaļas var būt par daudz.

SVARĪGS!

- Tūlīt pēc montāžas ir nepieciešams stingri piestiprināt izstrādājumu uz līdzenas virsmas.
- Produkta noenkurošana pie zemes ir būtiska tā stabilitātei un stingrībai. Šī darbība ir jāpabeidz, lai garantija būtu spēkā.
- Lai izvairītos no skrāpējumiem un bojājumiem, zem detaļām izmantojiet mīkstu platformu.
- Mēs iesakām pārbaudīt ierobežojumus vai līgumus attiecībā uz šī izstrādājuma būvniecību jūsu reģionā. Turklāt iesakām pārbaudīt, vai pirms tā būvēšanas jums nav nepieciešami formulāri vai atļaujas.

MONTĀŽAS LAIKĀ

Montāžas laikā jūs redzēsiet dažādas ikonas dažādiem produktiem. Plašāku informāciju skatiet zemāk:



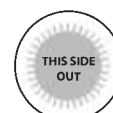
Za pomoč pri vstavljanju plošč v profil lahko uporabite silikonsko mazalno razpršilo. Ne pršite po ploščah.



Po potrebi uporabite gumijasto kladivo.



Pārļiecinieties ka no paneļa abām pusēm esat noņēmis pārklājošo plastmasas plēvi.



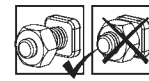
Visiem paneļiem, kas ir apzīmogoti ar uzrakstu "THIS SIDE OUT", ir jābūt vērstiem uz āru, lai radītu pilnīgu UV aizsardzību. Noņemiet plastmasas uzlīmi, kad paneļi bloķēti savās vietās.



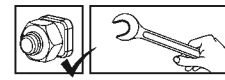
Ta ikona pomeni, da mora biti sestavljaavec znotraj proizvoda.



Ta ikona pomeni, da mora biti sestavljaavec izven proizvoda.



Ti dve ikoni označujeta, če je zategovanje vijakov potrebno ali ne. Lai novērstu profila slīdēšanu, var būt nepieciešams īslaicīgi pievilkt dažas skrūves.



Po končani sestavi zategnite vse vijake.

TĪRĪŠANAS NORĀDĪJUMI

- Lai tīrītu produktu, izmantojiet vieglu mazgāšanas līdzekļa šķīdumu un noskalojiet ar tīru un aukstu ūdeni.
- Paneļu tīrīšanai neizmantojiet acetonu, abrazīvus tīrīšanas līdzekļus vai citus īpašus mazgāšanas līdzekļus.
- Notīriet produktu, kad montāža ir pabeigta.

BEZPEČNOSTNÍ RADA

- Je nanejvýš důležité sestavit všechny části podle návodu. Nevynechávejte žádný krok.
- Důrazně doporučujeme při sestavování používat pracovní rukavice.
- Při práci s extrudovaným hliníkem noste vždy obuv a ochranné brýle.
- Pokud používáte schůdky nebo elektrické nástroje, ujistěte se, že můžete dodržet bezpečnostní pokyny jejich výrobce.
- Nelezte na střechu ani na ní nestůjte.
- Nedotýkejte se nadzemních elektrických kabelů hliníkovými profily.
- Nepokoušejte se provádět montáž produkt za větrného nebo deštivého počasí.
- Bezpečně vyhoďte plastové obaly - uchovávejte je mimo dosah dětí.
- Zabraňte dětem v přístupu do oblasti montáže.
- Během stavby se o produkt neopírejte a netlačte na něj.
- Produkt neumísťujte do míst vystavených nadměrnému větru.
- Nepokoušejte se provádět montáž produkt, jestliže jste unavení, požíli jste drogy, léčiva nebo alkohol, nebo pokud máte sklon k závratím.
- Před připojením do základu se ujistěte, že v zemi nejsou žádné skryté trubky nebo kabely.
- Tento produkt byl navržen především pro používání jako Kryty na terasy.
- Silné sněhové zatížení na střeše může způsobit, že bude nebezpečné stát dole nebo poblíž.
- **Sníh musí být odstraněn ze střechy konstrukce, pokud nahromaděná výška sněhu přesáhne 40 cm (1'4").**
- **Ujistěte se, že je výrobek připevněn přímo k pevnému základu, aby se zvýšila stabilita výrobku a odolnost proti větru, zejména v oblastech s nepříznivými povětrnostními podmínkami.**

PŘED MONTÁŽÍ

- Zvolení místa:
 - Vyberte si místo před zahájením montáže pozorně.
 - Zvolte slunečné umístění daleko od přesahujících stromů.
 - Produkt musí být umístěn a upevněn na rovném povrchu.
- Výrobek musí být připevněn přímo k pevnému základu.
- Toto je montáž z více částí a nejlépe se provádí ve dvou lidech. Pro proces montáže si vyhraďte nejméně půl dne.
- Vyměňte všechny součásti z obalů. Seřadte součásti a zkontrolujte je vůči seznamu součástí.
- Součásti by měly být rozloženy na dosah ruky. Malé součásti (šroubky atd.) dejte do misky, aby se neztratili.
- Vezměte prosím na vědomí, že v tomto produktu jsou použity vícestranné profily.
- Výsledkem toho nejsou některé díry během montáže použity.
- Před zahájením montáže prosím zkontrolujte veškeré instrukce. Jednotlivé kroky Kérjúk, forduljon a helyi hatósághoz,
- ha engedélyköteles az termék felépítése.
- Použijte pouze součásti registrované v seznamu obsahu, některé části mohou být přebytné.

DŮLEŽITÉ!

- Ihned po dokončení montáže výrobek pevně připojte k rovnému povrchu.
- Připevnění tohoto produktu ke zemi je zásadní pro jeho stabilitu a tuhost. Aby byla záruka platná, je nutné dokončit tuto fázi.
- Při montáži podložte součásti něčím s měkkým povrchem, abyste zamezili vzniku škrábanců a poškození.
- Doporučujeme zkontrolovat omezení nebo smlouvy týkající se výroby tohoto produktu ve vaší oblasti. Kromě toho doporučujeme před výrobou produktu zkontrolovat, zda potřebujete odeslat nějaké formuláře nebo zda je třeba nějaké povolení.

POZNÁMKY BĚHEM MONTÁŽE

Při montáži se setkáte s různými ikonami u různých produktů.

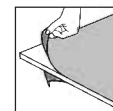
Další informace naleznete níže:



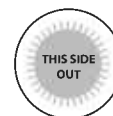
Můžete použít silikonový lubrikační sprej, aby vám panely sklouzly lépe do profilů. Nesprejujte na panely.



Použijte gumovou paličku, pokud je to nutné.



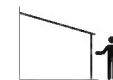
Ujistěte se, že jste z obou stran panelu odstranili krycí plastovou fólii.



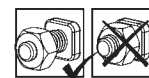
Vezměte prosím na vědomí, že panely instalujete stranou s ochranou proti UV záření ven (označeno "THIS SIDE OUT"). Odstraňte plastovou nálepku, když panely budou na místě.



Tato ikona ukazuje, že osoba sestavující kůlnu by měla být uvnitř objektu.



Tato ikona ukazuje, že člověk sestavující kůlnu by se měl nacházet vně objektu.



Tyto 2 níže uvedené ikony označují, zda je nutné utažení šroubů nebo ne.



Může být zapotřebí dočasné utažení několika šroubů, aby se zabránilo vyklouznutí profilu.

Na konci montáže dotáhněte všechny matice.

NÁVOD K ČIŠTĚNÍ

- K čištění produkt používejte slabý roztok saponátu, který poté opláchněte studenou čistou vodou.
- K čištění panelů nepoužívejte aceton, drhací čistící prostředky, ani jiné speciální odmašťovací prostředky.
- Po dokončení montáže očistěte produkt.



IMPORTANT ASSEMBLY STEPS

When encountering this information icon during assembly, please refer the relevant assembly step for important additional comments.

- Step 8:** Please apply silicone sealants above beam, in order to prevent water from seeping in (drawing b).
- Step 12:** Please note the profile's direction (8063), the canal should be on the internal side.
- Step 13:** Make sure that the angle between the back wall profile and the panel supporting profiles is 90 degrees.
- Step 24:** Please apply silicone sealants to the inner edges of parts 7043 & 7042.
- Step 25:** Please apply silicone sealant on the inner part of 8116 & 8117 (a) and connect to the profile (b). Adjust the gutter head's angle according to your needs and tighten screw 4043 from the inside.
*It is possible to connect standard drainage pipes (2.07" diameter) to the gutter heads' exit.
- Step 28:** Please note the profile's direction (8894).
- Step 29:** Use the marked holes as shown.
- Step 30:** **Note:** Make sure to use the correct panel size.
- Step 32:** **Important!** Please make sure the frame is perfectly centered before fixing.
- Step 38:** Please loosen the screws as shown in diagram c, set the beam exactly on top of the poles, once done re-tighten the screws.
- Steps 39+40:** Please do not cut profile unless needed.
- Step 51:** **Important!** Do not over tighten the screws. Use compatible screws and masonry anchors for your type of base / foundation.
- Step 52:** Please do not cut the Acrylic sheets unless needed, all precautions must be taken!
- Step 53:** Please do not cut profile unless needed.
- Step 55:** Install the sealing strip on the outer side as shown in the diagram.
- Steps 59+61:** During assembly, from this step onwards, use a carton or other soft material below the parts to avoid scratches and damages.
- Step 70:** **Optional:** Disassemble, then assemble door lock externally.



PRINCIPALES ÉTAPES D'ASSEMBLAGE

Lorsque vous rencontrez cette icône d'information pendant l'assemblage, veuillez vous référer à l'étape d'assemblage correspondante pour d'autres commentaires importants.

- Étape 8:** Veuillez appliquer du silicone au-dessus des poutres, afin d'empêcher l'eau d'y pénétrer (schéma b).
- Étape 12:** Veuillez noter la direction du profil (8063), le canal doit être sur la face interne.
- Étape 13:** Assurez-vous que l'angle entre le profil de la paroi arrière et le panneau de support des profils est de 90 degrés.
- Étape 24:** Veuillez appliquer du silicone sur les bords intérieurs des pièces 7043 et 7042.
- Étape 25:** Veuillez appliquer le silicone sur la partie intérieure de 8116 et de 8117 (a) et les joindre au profil (b). Ajustez l'angle de la tête de la gouttière selon les besoins et serrez la vis 4043 de l'intérieur. *Il est possible de raccorder des tuyaux de drainage standard (2,07 "de diamètre) pour la sortie de la tête de la gouttière.
- Étape 28:** Veuillez noter la direction du profil (8894).
- Étape 29:** Utiliser les trous marqués.
- Étape 30:** **Remarque :** Assurez-vous d'utiliser la bonne taille de panneau.
- Étape 32:** **Important !** Veuillez vous assurer que le cadre est parfaitement centré avant la fixation.
- Étape 38:** Veuillez desserrer les vis comme indiqué dans le schéma c, mettre la poutre exactement au-dessus des pôles, une fois cela fait, resserrer les vis.
- Étape 39+40:** Veuillez ne pas couper le profil sauf si nécessaire.
- Étape 51:** **Important !** Ne pas trop serrer les vis. Utiliser des vis et des ancrages de maçonnerie compatibles avec votre base / vos fondations.
- Étape 52:** Veuillez ne pas couper les feuilles en acryliques, sauf si nécessaire, toutes les précautions doivent être prises.
- Étape 53:** Veuillez ne pas couper le profil sauf si nécessaire.
- Étape 55:** Posez la bande d'étanchéité sur le côté extérieur, comme illustré dans le schéma.
- Étapes 59+61:** Pendant l'assemblage, à partir de cette étape, utilisez un carton ou un autre matériau doux sous les pièces pour éviter les rayures et les dommages.
- Étape 70:** **Facultatif :** retirez la serrure de la porte et montez-la de l'extérieur.



WICHTIGE MONTAGESCHRITTE

Wenn Sie bei der Montage auf dieses Informationssymbol stoßen, finden Sie im jeweiligen Montageschritt wichtige Zusatzhinweise.

- Schritt 8:** Silikondichtmasse über Balken auftragen, um das Durchsickern von Wasser zu verhindern (**Zeichnung b**).
- Schritt 12:** Auf die Richtung des Profils (**8063**) achten, der Kanal sollte auf der Innenseite sein.
- Schritt 13:** Darauf achten, dass der Winkel zwischen dem Profil der Rückwand und den die Holzverkleidung unterstützenden Profilen 90 Grad beträgt.
- Schritt 24:** Silikondichtmasse auf die inneren Ränder der Teile **7043 + 7042**.
- Schritt 25:** Tragen Sie bitte Silikon-Dichtmasse auf die Innenseite von **8116 & 8117** (a) auf und verbinden Sie diese Stücke mit dem Profil (b). Verstellen Sie den Winkel des Kopfstücks der Dachrinne je nach Bedarf und ziehen Sie Schraube **4043** von innen fest.
*Man kann Standard-Ablaufrohre (Durchmesser 5,25 cm) mit dem Ausgang des Kopfstücks der Dachrinne verbinden.
- Schritt 28:** Auf die Richtung des Profils (**8894**).
- Schritt 29:** Verwenden Sie die markierten Löcher.
- Schritt 30:** **Hinweis:** Stellen Sie sicher, dass Sie die richtige Plattengröße verwenden.
- Schritt 32:** **Wichtig!** Bitte vor dem Anbau darauf achten, dass der Rahmen vollkommen zentriert ist.
- Schritt 38:** Die Schrauben lockern, wie in **Schema c** gezeigt, den Balken genau oben auf die Pfosten setzen, danach die Schrauben wieder festdrehen.
- Schritt 39+40:** Profil nicht schneiden, außer wenn nötig.
- Schritt 51:** **Wichtig!** Die Schrauben nicht zu fest anziehen. Geeignete Schrauben und Mauerwerksanker für Ihren Untergrund/Fundament verwenden.
- Schritt 52:** Die Acrylplatten nicht schneiden, außer wenn nötig, es müssen alle Vorsichtsmaßnahmen getroffen werden.
- Schritt 53:** Profil nicht schneiden, außer wenn nötig.
- Schritt 55:** Installieren Sie den Dichtungstreifen an der Außenseite, wie im Diagramm gezeigt.
- Schritte 59+61:** Bei der Montage ist ab diesem Schritt sollte ein Karton oder ein anderes weiches Material unter den Teilen verwendet werden, um Kratzer und Beschädigungen zu vermeiden.
- Schritt 52:** **Optional:** Entfernen Sie das Türschloss und montieren Sie es dann von außen.



PASOS DE MONTAJE IMPORTANTES

Al encontrar este icono de información durante el montaje, consulte el paso de montaje correspondiente para obtener importantes comentarios adicionales.

- Paso 8:** Por favor, aplique selladores de silicona por encima de la viga para evitar que se filtre agua (**dibujo b**).
- Paso 12:** Por favor, tenga en cuenta la dirección del perfil (**8063**), el canal debería estar en el lado interno.
- Paso 13:** Asegúrese de que el ángulo entre el perfil de la pared posterior y el panel que soporta los perfiles es de 90 grados.
- Paso 24:** Por favor, aplique selladores de silicona en los bordes interiores de las piezas **7043 y 7042**.
- Paso 25:** Por favor, aplique sellador de silicona en la parte interna de **8116 y 8117** (a) y conecte con el perfil (b). Ajuste el ángulo de la cabeza del canalón de acuerdo a sus necesidades y apriete el tornillo **4043** desde el interior. *Es posible conectar las tuberías de drenaje estándar (diámetro de 2,07 ") a la salida de la cabeza del canalón.
- Paso 28:** Por favor, tenga en cuenta la dirección del perfil (**8894**).
- Paso 29:** Verwenden Sie die markierten Löcher.
- Paso 30:** **Nota:** Asegúrese de utilizar el tamaño de panel correcto.
- Paso 32:** **¡Importante!** Por favor, asegúrese de que el cuadro está centrado perfectamente antes de fijarlo.
- Paso 38:** Por favor, afloje los tornillos como se muestra en el **diagrama c**, ajuste la viga exactamente en lo alto de las barras, y una vez lo haya hecho, vuelva a apretar los tornillos.
- Paso 39+40:** Por favor, no corte el perfil a menos que lo necesite.
- Paso 51:** **¡Importante!** No ajuste demasiado los tornillos. Utilice tornillos y anclajes para mampostería que sean compatibles con su tipo de base/cimiento.
- Paso 52:** Por favor, no corte las hojas acrílicas a menos que lo necesite, se deben tomar todas las precauciones.
- Paso 53:** Por favor, no corte el perfil a menos que lo necesite.
- Paso 55:** Instale la tira de sellado en la parte exterior, tal y como se muestra en el gráfico.
- Pasos 59+61:** Durante el montaje, y a partir de este paso, utilice cartón u otro material blando debajo de las piezas para evitar arañazos y daños.
- Paso 70:** **Opcional:** retire la cerradura de la puerta y colóquela desde el exterior.



VIKTIGA MONTERINGSSTEG

När du ser denna ikon under montering, se relevant monteringssteg för viktiga ytterligare kommentarer.

- Steg 8:** Applicera silikontätning ovanför stolpe för att förhindra att vatten tränger in (ritning b).
- Steg 12:** Observera profilens riktning (8063), kanalen ska vara på innersidan.
- Steg 13:** Se till att vinkeln mellan bakre väggprofilen och panelen som stöder profilerna är 90 grader.
- Steg 24:** Applicera silikontätning på innerkanterna av delarna 7043 + 7042.
- Steg 25:** Applicera silikontätning på den inre delen av 8116 och 8117 (a) och anslut profilen (b). Justera rännöverdelens vinkel efter dina behov och dra åt skruv 4043 från insidan.
*Det är möjligt att ansluta dräneringsrör av standardmått (2,07" i diameter) till rännöverdelens utlopp.
- Steg 28:** Observera profilens riktning (8894).
- Steg 29:** Använd de markerade hålen som visas.
- Steg 30:** Obs: Se till att använda rätt panelstorlek.
- Steg 32:** Viktigt! Se till att ramen är perfekt centrerade före fixering.
- Steg 38:** Lossa skruvarna enligt diagram c, ställ in stoppen exakt ovanpå pinnarna, och när det är gjort skruvas skruvarna åt igen.
- Steg 39+40:** Skär inte i profilen om det inte är nödvändigt.
- Steg 51:** Viktigt! Dra inte åt skruvarna för hårt. Använd kompatibla skruvar och murverksankare som passar din typ av grundning / underlag.
- Steg 52:** Skär inte i akrylarken om det inte är nödvändigt, alla försiktighetsåtgärder måste vidtas!
- Steg 53:** Skär inte i profilen om det inte är nödvändigt.
- Steg 55:** Montera tätningremsan på den yttre sidan så som visas i diagrammet.
- Steg 59+61:** Vid montering, från detta steg och framåt, använd en kartong eller annat mjukt material under delarna för att undvika repor och skador.
- Steg 70:** Valfritt: Montera isär och montera låset på utsidan.

שלבים חשובים בהרכבה



כאשר אתם רואים את הסמל הזה במהלך ההרכבה, אנא פנו אל שלב ההרכבה לקבלת הערות חשובות נוספות.

- שלב 8:** יש למרוח את הסיליקון מעל הקורה בכדי למנוע חדירת מים (ציור ב).
- שלב 12:** יש לשים לב לכיוון של הפרופיל (8063), התעלה צריכה להיות בצד הפנימי.
- שלב 13:** יש לוודא שהזווית בין פרופיל הקיר האחורי לפרופילים התומכים בלוח היא 90 מעלות.
- שלב 24:** יש למרוח את הסיליקון בקצוות הפנימיים של חלקים 7043 ו-7042.
- שלב 25:** יש למרוח את הסיליקון על החלק הפנימי של 8116 ו-8117 (a) וחבר לפרופיל (b). כוונן את זווית ראש המרזב בהתאם לצרכיך והדק את בורג מס' 4043 מבפנים.
*ניתן לחבר צינורות ניקוז סטנדרטיים (5 ס"מ קוטר) ליציאה של ראשי הביוב.
- שלב 28:** יש לשים לב לכיוון של הפרופיל (8894).
- שלב 29:** יש להשתמש בחורים המסומנים.
- שלב 30:** נא לשים לב- יש להשתמש בפאנל במידה הנכונה.
- שלב 32:** חשוב! וודא שהמסגרת מיושרת למרכז באופן מושלם לפני ההתקנה.
- שלב 38:** אנא שחרר את הברגים כפי שמוצג בתרשים c, מקם את הקורה בדיוק על גבי החלק העליון של המוטות, בסיום הפעולה, יש להדק את הברגים מחדש.
- שלבים 39+40:** נא לא לחתוך את הפרופיל אם אין בכך צורך.
- שלב 51:** חשוב! אין להדק חזק מידי את הברגים. השתמש בברגים תואמים ובנה עיגון מתאים עבור סוג הבסיס שהכנת.
- שלב 52:** נא לא לחתוך את לוח האקריליק אלא אם כן יש צורך, יש לנקות בכל אמצעי זהירות!
- שלב 53:** נא לא לחתוך את הפרופיל אם אין בכך צורך.
- שלב 55:** התקן את רצועת האיטום בצד החיצוני, כפי שמוצג בתרשים.
- שלבים 59+61:** בעת ההרכבה, משלב זה והלאה, יש להשתמש במשטח רך מתחת לחלקים בכדי למנוע שריטות ונזק לחלקים.
- שלב 70:** אופציונלי: אפשרות להפוך את כיוון הנעילה.



VIKTIGE MONTERINGSTRINN

Når du ser dette ikonet under montering, vennligst se relevant monteringsstrinn for viktige tilleggskommentarer.

- Trinn 8:** Påfør silikontetningene over bjelke, for å forhindre at vann siver inn (**tegning b**).
- Trinn 12:** Merk profilens retning (**8063**), kanalen skal være på innsiden.
- Trinn 13:** Pass på at vinkelen mellom bakre veggprofil, og panelet som støtter profilene er 90 grader.
- Trinn 24:** Påfør silikontetningene til indre kanter av deler **7043 & 7042**.
- Trinn 25:** Påfør silikon på den indre delen av **8116 og 8117** (a) og koble til profilen (b).
Juster vinkelen på avløpsdekelet etter behov og stram skruer **4043** fra innsiden.
**Det er mulig å koble et standard avløpsrør (2,07" / 5,26 cm i diameter) til utløpet på dekelet.*
- Trinn 28:** Merk profilens retning (**8894**).
- Trinn 29:** Använd de markerade hålen som visas.
- Trinn 30:** **Merk:** Sørg for å bruke riktig panelstørrelse.
- Trinn 32:** **Viktig!** Pass på at rammen er sentrert før festing.
- Trinn 38:** Løsne skruer som vist i **diagram c**, sett bjelken nøyaktig på toppen av pålene, og når ferdig så strammes skruene.
- Trinn 39+40:** Ikke kutt profil hvis det ikke er nødvendig.
- Trinn 51:** **Viktig!** Ikke overstram skruene. Bruk kompatible skruer og forankringer som passer til underlaget
- Trinn 52:** Ikke kutt akryllarkene hvis ikke nødvendig, alle forhåndsregler må følges!
- Trinn 53:** Ikke kutt profil hvis det ikke er nødvendig.
- Trinn 55:** Fest tetningslist på utsiden, som vist på tegningen.
- Trinn 59+61:** Ved montering fra dette trinne og videre, bruk en eske eller annet mykt materiale under delene for å unngå riper og skader.
- Trinn 70:** **Valgfritt:** Demonter, monter deretter dørlås utvendig.



TÄRKEÄT ASENNUSVAIHEET

Kun näet tämän tietokuvakkeen asennuksen aikana, katso tärkeät lisähuomautukset olennaisesta asennusvaiheesta.

- Vaihe 8:** Laita silikonitiivisteet palkkien yläpuolelle estääksesi veden pääsyn sisään (**piirros b**).
- Vaihe 12:** Huomaa profiilin suunta (**8063**); kanavan tulee olla ulkopuolella.
- Vaihe 13:** Varmista, että takaseinän profiilin ja paneelia tukevan profiilin kulma on 90 astetta. Varmista, että asetet profiilit annettujen mittojen mukaisesti.
- Vaihe 24:** Lisää silikonitiivisteet osien **7043 & 7042**.
- Vaihe 25:** Aseta silikonitiivistin **8116 & 8117** sisäosiin (a) ja liitä profiiliin (b).
Sääda sadevesikourun pään kulmaa tarpeidesi mukaan ja kiristä ruuvi **4043** sisäpuolelta.
**Voit myös liittää perusvesiputket (2,07" läpimitta) sadevesikourun päähän.*
- Vaihe 28:** Huomaa profiilin suunta (**8894**).
- Vaihe 29:** Käytä merkittyjä reikiä kuvan mukaisesti.
- Vaihe 30:** **Huomautus:** Varmista, että käytät oikean kokoista paneelia.
- Vaihe 32:** **Tärkeää!** Varmistathan, että kehys on täydellisen keskellä ennen sen kiinnittämistä.
- Vaihe 38:** Löysäähän ruuveja **c**-kaavion mukaisesti, aseta palkki täysin pylväiden yläpuolelle ja kiristä sitten ruuvit uudelleen.
- Vaihe 39+40:** Ethän leikkaa profiilia ellei pakollista.
- Vaihe 51:** **Tärkeää!** Älä ylikiristä ruuveja. Käytä ruuveja ja muurausankkureita jotka ovat yhteensopivia peruste-tyyppisi kanssa.
- Vaihe 52:** Ethän leikkaa akryylilevyjä ellei pakollista, kaikki varatoimenpiteet tulee suorittaa!
- Vaihe 53:** Ethän leikkaa profiilia ellei pakollista.
- Vaihe 55:** Asenna tiivistenauha ulkopuolelle kaavion mukaisesti.
- Vaihe 59+61:** Kokoamisen aikana tästä vaiheesta eteenpäin, käytä pahvia tai muuta pehmeää materiaalia osien alla, jotta vältetään niiden naarmuuntuminen ja vaurioituminen.
- Vaihe 70:** **Valinnainen:** Pura ja kokoa oven lukko ulkopuolelle.



VIGTIGE MONTERINGSTRIN

Når du støder på dette informationsikon under monteringen, se det relevante monteringstrin for vigtige yderligere kommentarer.

- Trin 8:** Du bedes påføre silikone-fugemasse over bjælkerne, for at forhindre vand i at sive ind (**tegning b**).
- Trin 12:** Bemærk venligst profilens retning (**8063**), kanalen bør være på den indvendige side.
- Trin 13:** Sørg for at vinklen mellem bagvæggens profil og panel-støtteprofilerne er 90 grader.
- Trin 24:** Du bedes påføre silikone-fugemasse på de indre kanter af delene **7043 & 7042**.
- Trin 25:** Påfør silikonefugemasse på inderdelen af **8116 & 8117** (a) og forbind ti profilen (b). Juster afløbstudens vinkel i forhold til dine behov, og stram skruen **4043** fra indersiden. *Det er muligt at tilslutte standardafløbsrør (2,07 " diameter (52,6 mm.)) til afløbstudens afgang.
- Trin 28:** Bemærk venligst profilens retning (**8894**).
- Trin 29:** Brug de markerede huller som vist.
- Trin 30:** **Bemærk:** Sørg for at bruge den korrekte panelstørrelse.
- Trin 32:** **Vigtigt!** Sørg for at rammen er helt centreret, inden den fikseres.
- Trin 38:** Løsn skruerne som vist i **diagram c**, placer bjælken præcis på toppen af pælene. Når det er gjort, stram skruerne.
- Trin 39+40:** Undlad at skære i profil med mindre det er nødvendigt.
- Trin 51:** **Vigtigt!** Lad være med at skrue skruerne for fast. Brug passende skruer og murværksankre for din type basis / fundament.
- Trin 52:** Undlad at skære i akrylarkene med mindre det er nødvendigt. Alle forholdsregler skal tages!
- Trin 53:** Undlad at skære i profil med mindre det er nødvendigt.
- Trin 55:** Anbring pakningsstrimlen på ydersiden som vist i diagrammet.
- Trin 59+61:** Under monteringen, fra dette trin fremefter, brug karton eller andet blødt materiale under delene for at undgå ridser og skader.
- Trin 70:** **Valgfrit:** Afmonter og saml derefter dørlåsen udvendigt.



BELANGRIJKE STAPPEN VAN DE OPBOUW

Wanneer u dit informatiepictogram tijdens de opbouw tegenkomt, raadpleeg dan de betreffende stap van de opbouw voor belangrijke bijkomende opmerkingen.

- Stap 8:** Breng siliconenafdichting aan boven balk ter voorkoming van lekkage (**tekening b**).
- Stap 12:** Let op bij de richting van het profiel (**8063**). Het kanaal moet aan de binnenzijde komen.
- Stap 13:** Zorg ervoor dat het profiel voor de achterwand en het ondersteunende profiel van het paneel in een hoek van 90 graden wordt gemonteerd.
- Stap 24:** Breng siliconenafdichting aan op de binnenhoeken van onderdeel **7043 & 7042**.
- Stap 25:** Breng siliconenkit aan op het binnenste deel van **8116 en 8117** (a) en maak verbinding met het profiel (b). Pas de hoek van het uiteinde van de goot aan zoals u deze wilt hebben en draai schroef **4043** van binnenuit vast. *Het is mogelijk om standaard afvoerbuizen (diameter 2.07") aan te sluiten op het uiteinde van de goot.
- Stap 28:** Let op bij de richting van het profiel (**8894**).
- Stap 29:** Gebruik de gemarkeerde gaten zoals afgebeeld.
- Stap 30:** **Opmerking:** zorg ervoor dat u de juiste paneelgrootte gebruikt.
- Stap 32:** **Belangrijk!** Zorg ervoor dat het frame precies recht staat voordat u met het vastmaken begint.
- Stap 38:** Draai de schroeven iets los zoals getoond in **tekening c**. Plaats de balk precies op de pilaren en draai daarna de schroeven weer vast.
- Stap 39+40:** Tenzij echt noodzakelijk, is het beter om profiel niet in te korten.
- Stap 51:** **Belangrijk!** Draai de schroeven niet te stevig vast. Gebruik geschikte schroeven en metselankers voor uw type basis/fundatie.
- Stap 52:** Tenzij echt noodzakelijk, is het beter om de acrylplaten niet te bewerken. Indien het toch noodzakelijk is, zorg dan voor de juiste voorzorgsmaatregelen!
- Stap 53:** Tenzij echt noodzakelijk, is het beter om profiel niet in te korten.
- Stap 55:** Installeer de afdichtstrip aan de buitenzijde, zoals op het diagram te zien is.
- Stap 59+61:** Gebruik tijdens de montage vanaf deze stap een doos of ander zacht materiaal onder de onderdelen om krassen en beschadigingen te voorkomen.
- Stap 70:** **Optioneel:** Het deurslot demonteren en vervolgens aan de buitenkant monteren.



FASI DI MONTAGGIO IMPORTANTI

Quando si incontra questa icona informativa durante il montaggio, fare riferimento alla relativa fase di montaggio per ulteriori importanti commenti.

- Passo 8:** Applicare sigillanti siliconici sopra la trave, al fine di impedire all'acqua di filtrare (**disegno b**).
- Passo 12:** Annotare la direzione del profilo (**8063**), il canale deve essere sul lato interno.
- Passo 13:** Assicurarsi che l'angolo tra il profilo della parete posteriore e i profili di supporto del pannello sia di 90 gradi.
- Passo 24:** Applicare sigillanti siliconici ai bordi interni dei pezzi **7043 e 7042**.
- Passo 25:** Applicare del sigillante siliconico sulla parte interna dei **8116 e 8117** (a) e collegarli al profilo (b). Regolare l'angolo della testa della grondaia in base alle proprie esigenze e serrare la vite **4043** dall'interno. *È possibile collegare dei tubi di drenaggio standard (2,07" di diametro) all'uscita delle teste di grondaia.
- Passo 28:** Annotare la direzione del profilo (**8894**).
- Passo 29:** Utilizzare i fori contrassegnati come mostrato.
- Passo 30:** **Nota:** assicurarsi di utilizzare la dimensione del pannello corretta.
- Passo 32:** **Importante!** Assicurarsi che il telaio sia perfettamente centrato prima di fissarlo.
- Passo 38:** Allentare le viti come mostrato nello **schema c**, posizionare la trave esattamente sopra le aste, e una volta fatto, stringere di nuovo le viti.
- Passo 39+40:** Non tagliare il profilo, se non necessario.
- Passo 51:** **Importante!** Non stringere troppo le viti. Utilizzare viti compatibili e ancoraggi per la muratura a seconda del tipo di base / fondazione.
- Passo 52:** Non tagliare i fogli acrilici, se non necessario; si è tenuti a prendere tutte le precauzioni.
- Passo 53:** Non tagliare il profilo, se non necessario.
- Passo 55:** Installare la fascia di tenuta sul lato esterno, come mostrato nello schema.
- Passo 59+61:** Durante il montaggio, da questo momento in poi, utilizzare un cartone o altro materiale morbido sotto le parti per evitare graffi e danni.
- Passo 70:** **Opzionale:** Rimuovere la serratura della porta e montarla dall'esterno.



DÔLEŽITÉ MONTÁŽNE KROKY

Keď sa počas montáže stretnete s touto informačnou ikonou, ďalšie dôležité poznámky nájdete v príslušnom montážnom kroku.

- Krok 8:** Použite silikónové tesniace materiály nad nosníkom, aby sa zabránilo prenikaniu vody (**obrázok b**).
- Krok 12:** Všimnite si nasmerovanie profilu (**8063**) kanál by mal byť na vnútornej strane.
- Krok 13:** Uistite sa, že je uhol medzi profilom zadnej steny a nosným panelom profilov je 90 stupňov.
- Krok 24:** Použite silikónové tesniace materiály na vnútorné okraje častí **7043 & 7042**.
- Krok 25:** Použite silikónový tesniaci materiál na vnútornú časť **8116 & 8117** (a) a pripojte ho k profilu (b). Podľa potreby upravte uhol odkvapového žlabu a z vnútra utiahnite skrutku **4043**. *Štandardné kanalizačné potrubie je možné pripojiť (priemer 2,07 ") ku koncu odkvapového žlabu.
- Krok 28:** Všimnite si nasmerovanie profilu (**8894**).
- Krok 29:** Použite označené otvory podľa obrázka.
- Krok 30:** **Poznámka:** Uistite sa, že používate správnu veľkosť panelu.
- Krok 32:** **Dôležite!** Pred upevnením skontrolujte, či je rám dokonale vycentrovaný.
- Krok 38:** Uvoľnite skrutky tak, ako je znázornené na **obrázku c**, nastavte nosník presne na vrch stĺpa, keď ste to urobili, ešte raz skrutky utiahnite.
- Krok 39+40:** Nerežte profil, ak to nebude potrebné.
- Krok 51:** **Dôležite!** Nepretiahnite skrutky. Použite kompatibilné skrutky a kotvy do muriva pre váš typ základne / základu.
- Krok 52:** Nerežte akrylové dosky, ak to nebude potrebné, musia byť vykonané všetky bezpečnostné opatrenia.
- Krok 53:** Nerežte profil, ak to nebude potrebné.
- Krok 55:** Tesniaci pásik nalepte na vonkajšej strane tak, ako je to znázornené na obrázku.
- Krok 59+61:** Počas montáže použite pod časťami mäkký povrch, aby ste sa vyhli poškriabaniu a poškodeniu.
- Krok 70:** **Voliteľné:** Demontujte a potom externe namontujte zámok dverí.



POMEMBNI KORAKI MONTAŽE

Če med montiranjem naletite na to ikono za informacije, glejte ustrezni korak montaže za pomembne dodatne opombe.

- Korak 8:** Nanesite silikonsko tesnilo nad drog, da preprečite pronicanje vode (slika b).
- Korak 12:** Pazite na smer profila (8063), kanal mora biti na notranji strani.
- Korak 13:** Zagotovite, da je kot med profilom zadnje stene in ploščo, ki podpira profile, 90 stopinj.
- Korak 24:** Nanesite silikonsko tesnilo na notranje robove delov 7043 & 7042.
- Korak 25:** Nanesite silikonsko tesnilo na notranje robove 8116 & 8117 (a) in povežite s profilom (b). Nastavite kot žleba glave glede na vaše potrebe in privijte vijak 4043 z notranje strani.
*Povežete lahko standardne odtočne cevi (premera 2,07") z izhodi žleba glave.
- Korak 28:** Pazite na smer profila (8894).
- Korak 29:** Uporabite označene luknje, kot je prikazano.
- Korak 30:** **Opomba:** Uporabite pravilno velikost plošče.
- Korak 32:** **Pomembno!** Pred pritrditvijo preverite, ali je okvir natančno centriran.
- Korak 38:** Odvijte vijake, kot je prikazano v diagramu c, nastavite drog natančno na vrh palic, ko zaključite, znova pritegnite vijake.
- Korak 39+40:** Profila ne režite, če ni nujno potrebno.
- Korak 51:** **Pomembno!** Vijakov ne pritegnite preveč. Uporabite združljive vijake in zidarska sidra za vašo osnovo/podlago.
- Korak 52:** Ne režite akrilnih listov, če ni nujno potrebno, izvesti morate vse previdnostne ukrepe!
- Korak 53:** Profila ne režite, če ni nujno potrebno.
- Korak 55:** Namestite tesnilni trak na zunanjo stran, kot je prikazano na diagramu.
- Korak 59+61:** Použite pod častami mäkký povrch, aby ste sa vyhli poškrabaniu a poškodeniu.
- Korak 70:** **Izbirno:** Razstavite in nato sestavite ključavnico vrat zunaj.



OLULISED KOKKUPANEMISSAMMUD

Kui näete kokkupanemisel seda teabeikooni, palun vaadake vastavat kokkupanemisetappi oluliste lisakommentaaride saamiseks.

- Samm 8:** Palun kandke silikoonhermeetikud tala peale, et vältida vee sisse imbumist (joonis b).
- Samm 12:** Palun pange tähele profiili suunda (8063), kanal peaks olema sisemisel küljel.
- Samm 13:** Veenduge, et nurk tagumise seina profiili ja profiile toetava paneeli vahel on 90 kraadi.
- Samm 24:** Palun kandke silikoonhermeetikud osade 7043 ja 7042.
- Samm 25:** Palun kandke silikoonhermeetik 8116 ja 8117 (a) siseosale ja ühendage see profiiliga (b). Reguleerige renni pea nurka vastavalt oma vajadustele ja pinguldage kruvi 4043 seestpoolt.
*On võimalik ühendada standardsed drenaažitorud (2,07" diameeter) rennipeade väljapääsuga.
- Samm 28:** Palun pange tähele profiili suunda (8894).
- Samm 29:** Kasutage märgitud auke, nagu näidatud.
- Samm 30:** **Note:** Make sure to use the correct panel size.
- Samm 32:** **Oluline!** Veenduge, et raam on ideaalselt tsentreeritud, enne kui selle kinnitate.
- Samm 38:** Palun vabastage kruvid nagu on näidatud diagrammil c, seadke tala täpselt postide peale, seejärel pinguldage uuesti kruvid.
- Samm 39+40:** Palun ärge lõigake profiili ilma vastava vajaduseta.
- Samm 51:** **Oluline!** Ärge keerake kruvisid üle. Kasutage vastavaid kruvisid ja müüritisankruid oma vundamendi tüübile vastavalt.
- Samm 52:** Paun ärge lõigake akrüülehti ilma vastava vajaduseta, tuleb tarvitusele võtta kõik ettevaatusmeetmed.
- Samm 53:** Palun ärge lõigake profiili ilma vastava vajaduseta.
- Samm 55:** Paigaldage hermeetikriba välimisele küljele, nii nagu diagrammil näidatud.
- Sammud 59+61:** Kokkupaneku ajal kasutage osade all pehmet pinda, et vältida osade kriimustamist ja kahjustamist.
- Samm 70:** **Valikuline:** võtke lahti, seejärel paigaldage ukسلukk väljastpoolt.



FONTOS ÖSSZESZERELÉSI LÉPÉSEK

Amikor összeszerelés során ezzel az információs ikonnal találkozik, úgy kérjük, olvassa el a vonatkozó összeszerelési lépést a további fontos megjegyzésekkel kapcsolatban.

- 8. lépés:** Vigyen fel szilikon tömítőanyagot a számú gerenda alá, megelőzve a víz beszivárgását **(b rajz)**.
- 12. lépés:** Ügyeljen az idom irányára **(8063)**, a csatornának a belső oldalon kell lennie.
- 13. lépés:** Ügyeljen arra, hogy a hátsó fali idom és a panelt tartó idomok egymással 90 fokot zárjanak be.
- 23. lépés:** Vigyen fel szilikon tömítőanyagokat a **7043 és a 7042**.
- 24. lépés:** Vigyen fel tömítőanyagot a **8116 és a 8117 (a)** számú elemek belső részére, majd csatolja azokat az idomhoz **(b)**. Állítsa be az ereszcsonna fejének a szögét igény szerint, majd szorítsa meg a **4043** számú csavart belülről. * **Lehetőség van szabványos vízelvezető csövek csatlakoztatására is (átmérő: 2,07"/52,6mm) az ereszcsonna fejének kimenetéhez.**
- 28. lépés:** Ügyeljen az idom irányára **(8894)**.
- 29. lépés:** Használja a megjelölt furatokat az ábrán látható módon.
- 30. lépés:** **Megjegyzés:** Ügyeljen arra, hogy a megfelelő panelméretet használja.
- 32. lépés:** **Fontos!** Gondoskodjon arról, hogy rögzítés előtt a keret tökéletesen középre legyen igazítva.
- 38. lépés:** Lazítsa meg a **csavarokat a c** ábrán látható módon, állítsa a gerendát pontosan a rudak tetejére, amint a csavarokat újraszorította.
- 39+40. lépés:** Ne vágja el a számú idomot, csak ha szükséges.
- 51. lépés:** **Fontos!** Ne szorítsa túl a csavarokat. Használjon odaillő csavarokat és az alapozásnak megfelelő kőműves horgonyokat.
- 52. lépés:** Ne vágja el a számú akrillemezeket, csak ha szükséges, minden elővigyázatossági intézkedést be kell tartani.
- 53. lépés:** Ne vágja el a számú idomot, csak ha szükséges.
- 55. lépés:** Szerelje fel a szigetelőszalagot a külső oldalra az ábrán látható módon.
- 59+61. lépés:** Az összeszerelés során használjon valamilyen puha borítást a talajon, hogy elkerülje az lkatrészek megkarcolódását, vagy egyéb károkat.
- 70. lépés:** **Opcionális:** Szerelje szét, majd szerelje össze az ajtózárat kívülről.



WAŻNE KROKI MONTAŻU

Kiedy napotkasz taką ikonę informacyjną w trakcie montażu, prosimy zapoznać się z odpowiednim krokiem montażu opatrzonym ważnym komentarzem dodatkowym.

- Krok 8:** Aby zapobiec przedostawaniu się wody do wnętrza belki **(rysunek b)**, należy zastosować uszczelniacze silikonowe powyżej belki.
- Krok 12:** Proszę zwrócić uwagę na kierunek profilu **(8063)**, kanał powinien znajdować się po stronie wewnętrznej.
- Krok 13:** Upewnij się, że kąt pomiędzy profilem ściany tylnej a profilami nośnymi panelu wynosi 90 stopni.
- Krok 24:** Uszczelniacze silikonowe należy nakładać na wewnętrzne krawędzie części **7043 i 7042**.
- Krok 25:** Należy nanieść uszczelniacz silikonowy na wewnętrzną część **8116 i 8117 (a)** i połączyć z profilem **(b)**. Dostosuj kąt pochylecia głowicy rynny do swoich potrzeb i dokręć śrubę **4043** od wewnątrz.
* **Do wylotu głowicy rynien można podłączyć standardowe rury odpływowe (średnica 2,07").**
- Krok 28:** Proszę zwrócić uwagę na kierunek profilu **(8894)**.
- Krok 29:** Użyj zaznaczonych otworów, jak pokazano.
- Krok 30:** **Uwaga:** Upewnij się, że używasz odpowiedniego rozmiaru panelu.
- Krok 32:** **Ważne!** Przed zamocowaniem należy upewnić się, że rama jest idealnie wyśrodkowana.
- Krok 38:** Poluzować śruby w sposób pokazany na **schemacie c**, ustawić belkę dokładnie na górnej części słupów, po zakończeniu dokręcić ponownie śruby.
- Krok 39+40:** Profilu nie należy przycinać, jeśli nie jest to konieczne.
- Krok 51:** **Uwaga!** Nie dokręcaj śrub zbyt mocno. Używaj kompatybilnych wkrętów i kotew murarskich dla danego typu podstawy / fundamentu.
- Krok 52:** Nie należy ciąć arkuszy akrylowych, chyba że jest to konieczne, należy przy tym zachować wszelkie środki ostrożności.
- Krok 53:** Profilu nie należy przycinać, jeśli nie jest to konieczne.
- Krok 55:** Zamontować taśmę uszczelniającą po stronie zewnętrznej, jak pokazano na schemacie.
- Krok 59+61:** Podczas instalacji użyj miękkiej powierzchni pod częściami, aby uniknąć zarysowań i uszkodzeń.
- Krok 70:** **Opcjonalnie:** Zdemontować, a następnie zamontować zamek drzwi zewnętrznie.



ВАЖНЫЕ ЭТАПЫ СБОРКИ

Если во время сборки вам встречается такая справочная иконка, необходимо обратиться к соответствующему этапу сборки для ознакомления с дополнительными важными замечаниями.

- Шаг 8:** Пожалуйста, примените силиконовый герметизатор над балками, чтобы предотвратить проникновение влаги (рисунок b).
- Шаг 12:** Обратите внимание на направление профиля (**8063**), паз должен быть на внутренней стороне.
- Шаг 13:** Убедитесь, что угол между профилем задней стенки и панелью, поддерживающей профили равен 90 градусам.
- Шаг 24:** Примените силиконовый герметизатор к внутренней стороне деталей **7043** и **7042**.
- Шаг 25:** Примените силиконовый герметизатор к внутренней стороне деталей **8116** и **8117** (a) и присоедините к профилю (b). Отрегулируйте угол наклона желоба в соответствии с вашими предпочтениями и затяните винт **4043** изнутри.
*К выходному отверстию желоба можно присоединить стандартную дренажную трубу (диаметром 2,07 дюйма).
- Шаг 28:** Обратите внимание на направление профиля (**8894**).
- Шаг 29:** Используйте отмеченные отверстия.
- Шаг 30:** Обратите внимание - должна использоваться панель правильного размера
- Шаг 32:** **Важно!** Перед установкой убедитесь, что рамка полностью отцентрована.
- Шаг 38:** Ослабьте винты, как показано на **схеме с**, точно установите балку на вертикальные опоры, после чего снова затяните винты.
- Шаг 39+40:** Пожалуйста, не разрезайте профиль без необходимости.
- Шаг 51:** **Важно!** Не затягивайте винты слишком сильно. Применяйте винты и строительные крепления, соответствующие вашему типу основания/фундамента.
- Шаг 52:** Пожалуйста, не разрезайте акриловые листы без необходимости, примите все меры предосторожности.
- Шаг 53:** Пожалуйста, не разрезайте профиль без необходимости.
- Шаг 55:** Закрепите уплотнительную ленту с внешней стороны, как показано на рисунке.
- Шаг 59+61:** Во время сборки используйте мягкую поверхность под деталями, чтобы избежать царапин и повреждений.
- Шаг 70:** **Опционально:** возможность изменить направление блокировки.



SVARĪGAS DARBĪBAS MONTĀŽAI

Saskaroties ar šo informācijas ikonu montāžas laikā, lūdzu, skatiet attiecīgo montāžas darbību, lai iegūtu svarīgus papildu komentārus.

- Solis 8:** Lūdzu, pielieciet silikona hermētiskus virs sijas, lai novērstu ūdens uzsūkšanos (**zīmējumā b**).
- Solis 12:** Lūdzu, ņemiet vērā profila virzienu (**8063**), kanālam jābūt iekšējā pusē.
- Solis 13:** Pārļiecinieties, ka leņķis starp aizmugures sienas profilu un paneļa atbalsta profiliem ir 90 grādi.
- Solis 24:** Lūdzu, uzklājiet silikona blīvējuma detaļu **7043** un **7042**.
- Solis 25:** Lūdzu, uzklājiet silikona blīvējuma detaļu **8116** un **8117 (a)** iekšējās malās un savienojiet ar profilu (**b**). Pielāgojiet notekas galvas leņķi atbilstoši savām vajadzībām un pievelciet skrūvi **4043** no iekšpuses.
*Ir iespējams savienot standarta drenāžas caurules (**2.07" diametrā**) notekas galvas izejā.
- Solis 28:** Lūdzu, ņemiet vērā profila virzienu (**8894**).
- Solis 29:** Izmantojiet atzīmētos caurumus, kā parādīts attēlā.
- Solis 30:** **Piezīme.** Noteikti izmantojiet pareizo paneļa izmēru.
- Solis 32:** **Svarīgi!** Pirms fiksēšanas pārļiecinieties, vai rāmis ir perfekti centrēts.
- Solis 38:** Lūdzu, atskrūvējiet skrūves, kā parādīts **zīmējumā c**, novietojiet siju precīzi stabu augšpusē, pēc tam atkal pievelciet skrūves.
- Solis 39+40:** Lūdzu, negrieziet profilu, ja vien tas nav nepieciešams.
- Solis 51:** **Svarīgi!** Lūdzu nepievelciet skrūvas par daudz cieši. Izmantojiet piemērotas skrūves un mūra stiprinājumus atbilstoši jūsu pamatnes/pamata tipam.
- Solis 52:** Lūdzu, negrieziet Akrila loksnes, ja vien tas nav nepieciešams, jāievēro visi piesardzības pasākumi.
- Solis 53:** Lūdzu, negrieziet profilu, ja vien tas nav nepieciešams.
- Solis 55:** Uzstādiet blīvēšanas sloksni ārējā pusē, kā parādīts zīmējumā.
- Solis 59+61:** Lai izvairītos no skrāpējumiem un bojājumiem, zem detaļām izmantojiet mīkstu platformu.
- Solis 70:** **Pēc izvēles:** izjauciet, pēc tam salieciet durvju slēdzeni ārēji.

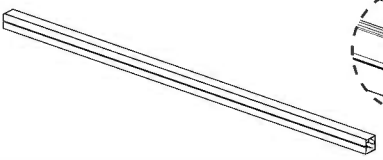
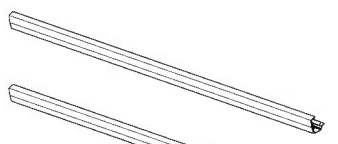





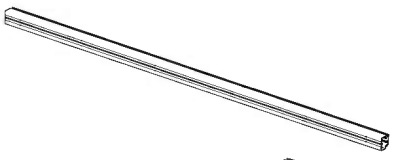

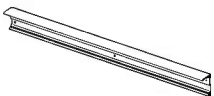


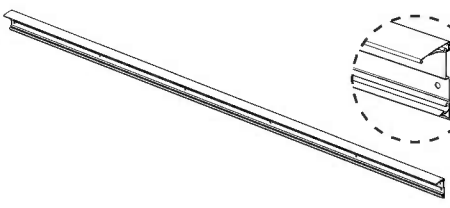


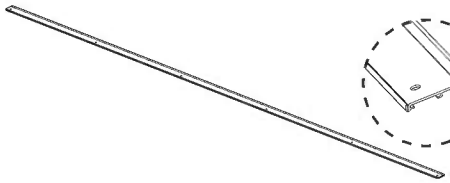
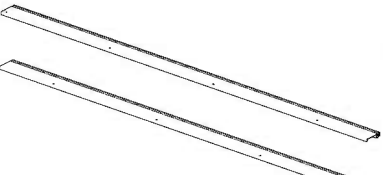
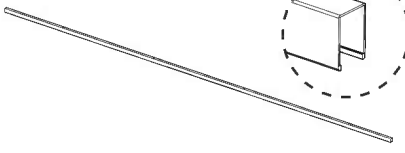




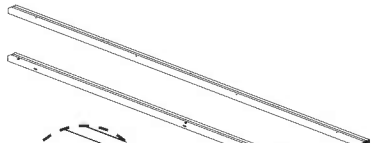

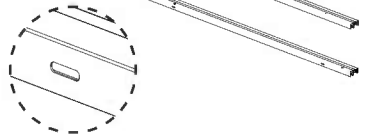

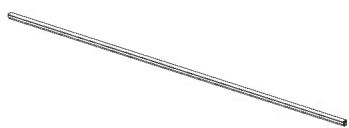



DŮLEŽITÉ MONTÁŽNÍ KROKY



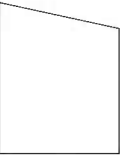
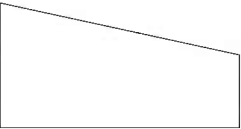

Když se během montáže setkáte s touto informační ikonou, další důležité poznámky najdete v příslušném montážním kroku.

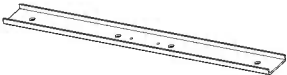


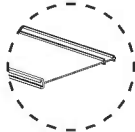
- Krok 8:** Použijte prosím silikonové těsnicí materiály nad nosníkem, aby nedošlo k prosakování vody (výkres b).
- Krok 12:** Upozorňujeme na směr profilu (8063), kanál by měl být na vnitřní straně.
- Krok 13:** Ujistěte se, že úhel mezi profilem zadní stěny a nosnými profily panelu je 90 stupňů.
- Krok 24:** Na vnitřní hrany dílů naneste silikonové těsnicí materiály 7043 & 7042.
- Krok 25:** Silikonový těsnicí materiál naneste na vnitřní část 8116 & 8117 (a) a spojte do profilu (b). Upravte úhel žlábků podle potřeby a utáhněte šroub 4043 zevnitř.
***Je možné připojit standardní drenážní trubky (2.07" průměr) k výstupu hlavy žlabů.**
- Krok 28:** Upozorňujeme na směr profilu (8894).
- Krok 29:** Použijte označené otvory podle obrázku.
- Krok 30:** **Poznámka:** Ujistěte se, že používáte správnou velikost panelu.
- Krok 32:** **Důležité!** Ujistěte se, že před montáží je rámec dokonale vycentrován.
- Krok 38:** Prosím, povolte šrouby, jak je znázorněno **diagramu c**, nastavte paprsek přesně na vrchol pólů, poté znovu utáhněte šrouby.
- Krok 39+40:** Prosím neřežte profil pokud není potřeba.
- Krok 51:** **Důležité!** Šrouby nepřepínejte.
Použijte kompatibilní šrouby a hmoždinky pro váš typ báze / základny.
- Krok 52:** Prosím nevyřezávejte akrylové listy pokud není potřeba, musí být přijata všechna preventivní opatření.
- Krok 53:** Prosím neřežte profil pokud není potřeba.
- Krok 55:** Namontujte těsnicí lištu na vnější straně, jak je znázorněno na obrázku.
- Krok 59+61:** Při montáži podložte součásti něčím s měkkým povrchem, abyste zamezili vzniku škrábanců a poškození.
- Krok 70:** **Volitelné:** Demontujte a poté namontujte zámek dveří externě.


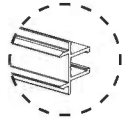
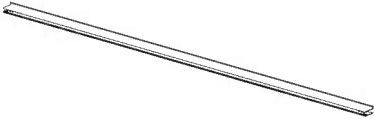


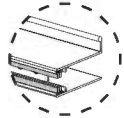


Contents


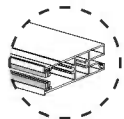


Item		Qty.	Item		Qty.	Item		Qty.
8063		4	7042		1	8483		2
8578		6	7043		1	8491		2
7286		2	8177		1	8484		2
7290		1	8178		1	8485		2
7288		1	8179		1	8486		2
7291		1	8060		1	8487		2
7293		1	8061		1	8471		2
9740		6	9739		3	8482		2
			9738		3	8488		2
			8894		6	8489		2

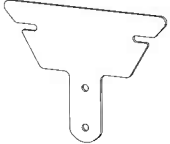
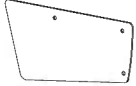
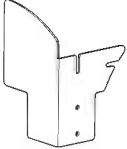
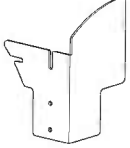

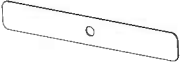

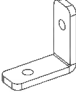
Contents

Item		Qty.
7298		7
8492		4
8493	66 x 209 cm 26" x 82 1/4"	2
9741	67 x 209 cm 26 3/8" x 82 1/4"	6
1144	63 x 197 cm 24 3/4" x 77 1/2"	6
8494		2
8495		2
8496		2

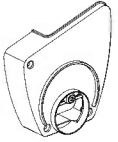
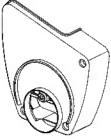


Item		Qty.
7039		2
7506		2
8490	 	7


1150	 	3
1143	 	3
1149	 	3
1148	 	6


1147	 	6
1146	 	6

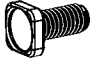
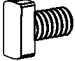



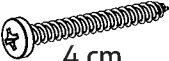



Item		Qty.
8478		4
8143		2
8068		1
8066		1
8067		1
8303		1
7038		6
8531		2





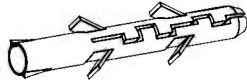
Contents


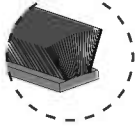

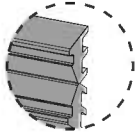
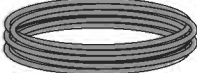
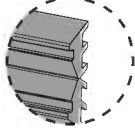

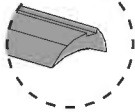


Item		Qty.
8116		1
8117		1
8118		2
8119		1

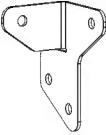
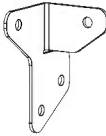
5001		48 (+6)
------	---	---------

TORX T40		1
-------------	---	---

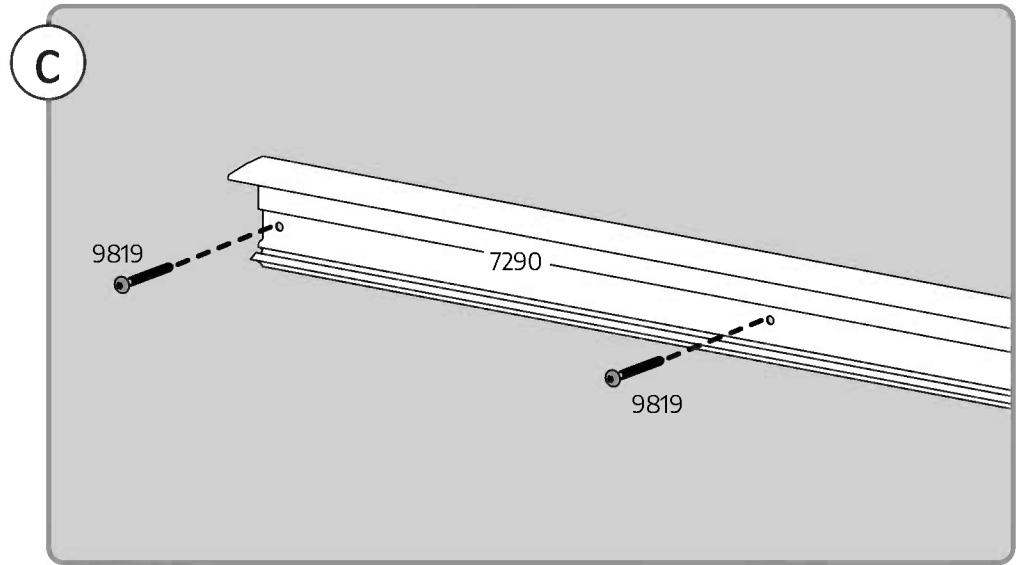
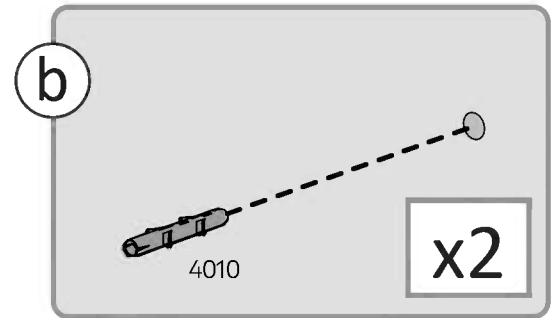
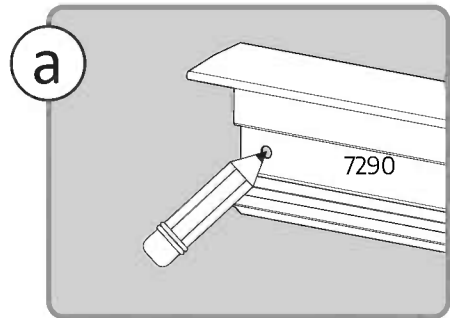
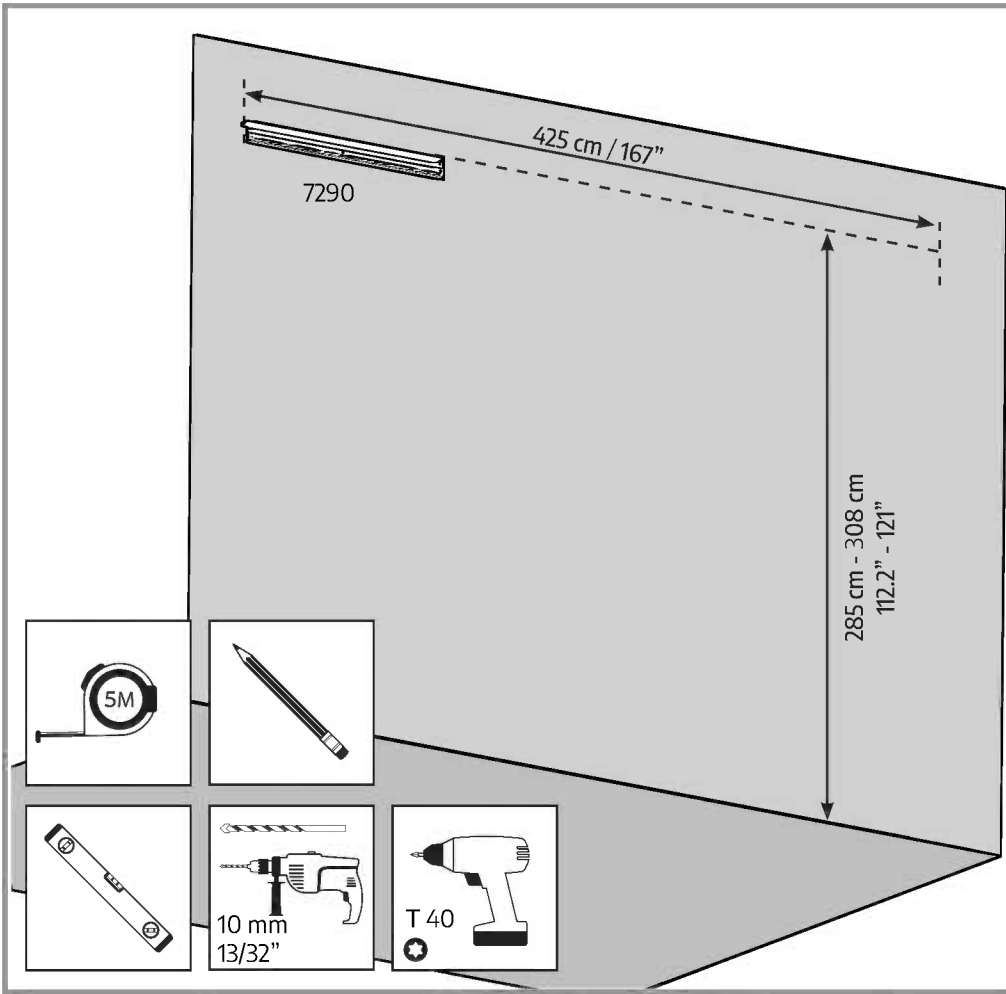
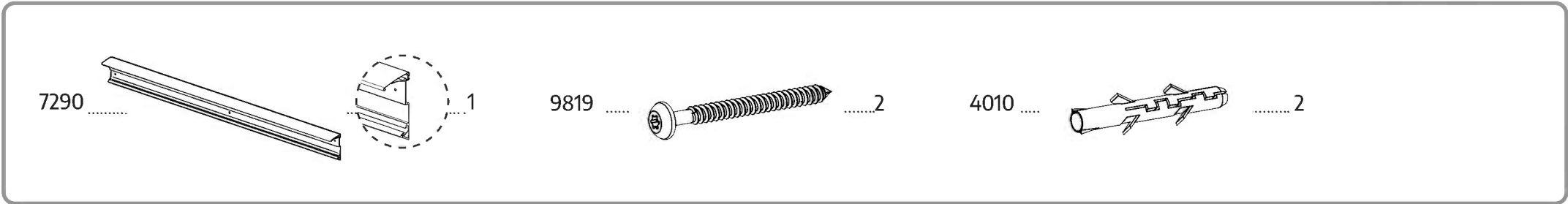
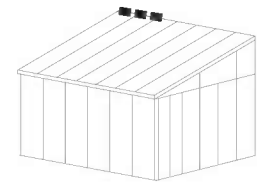
Item		Qty.
8192		52 (+5)
461		8 (+1)
466		60 (+6)
4045		22 (+2)
7445		4
9956	 4 cm	12 (+1)
450	 3.5 cm	20 (+2)
9457		114 (+11)
4043		8 (+1)

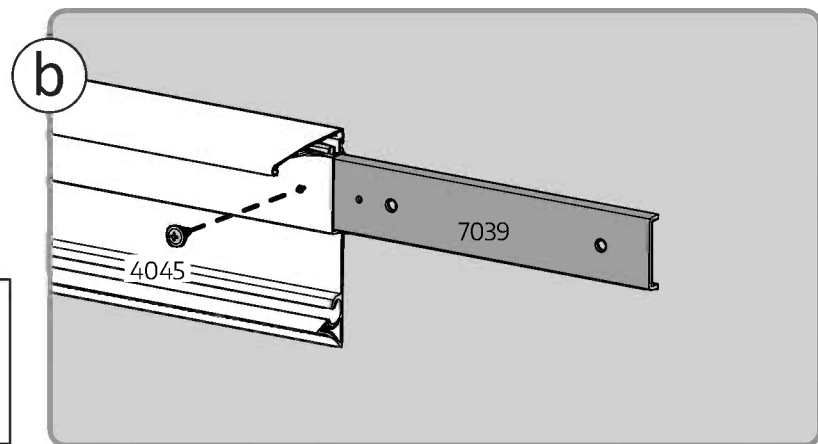
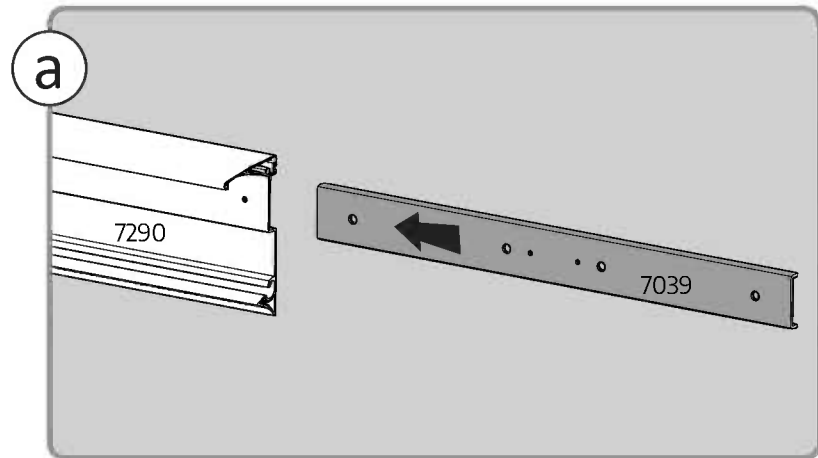
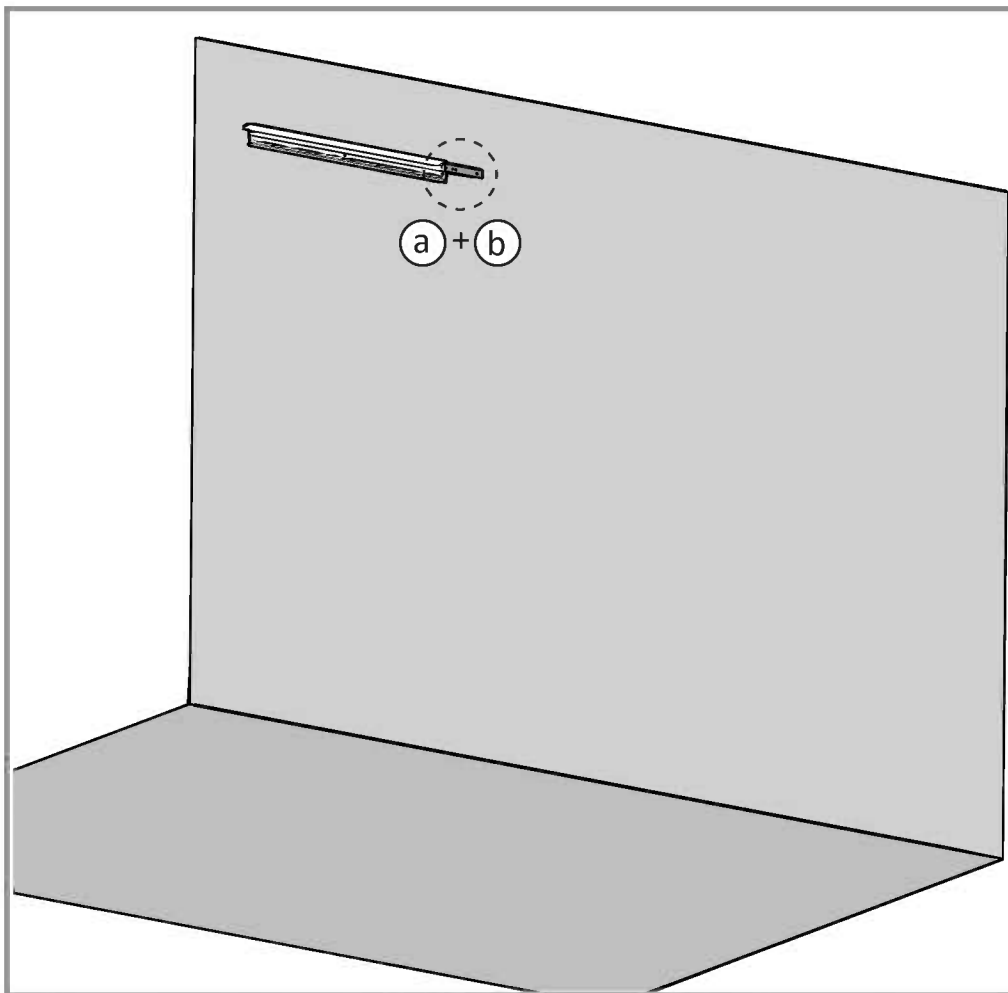
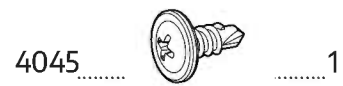
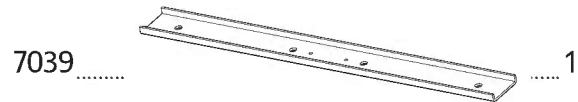
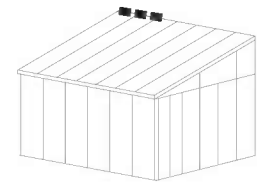
Item		Qty.
4009		12 (+1)
4006		12 (+1)
425		12 (+1)
9819		25 (+1)
4010		25 (+2)

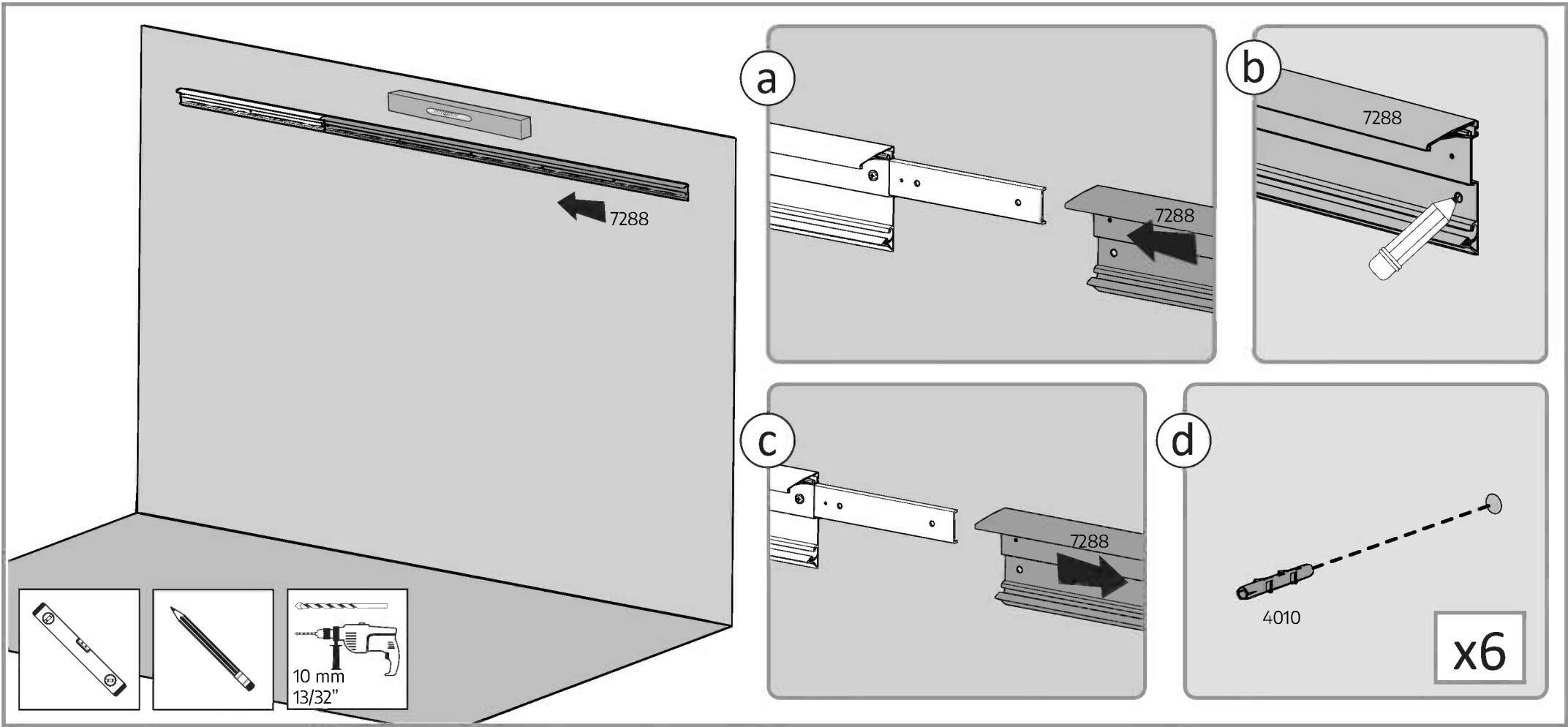
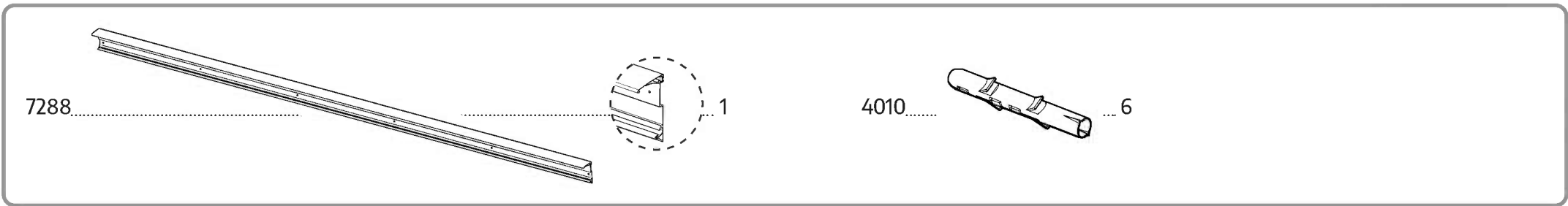
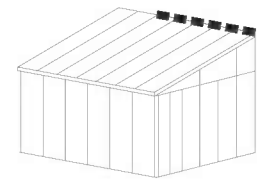
Item		Qty.
8145	 	1
8146	 	2
8479	 	1
8348	 	2
1145	 	6

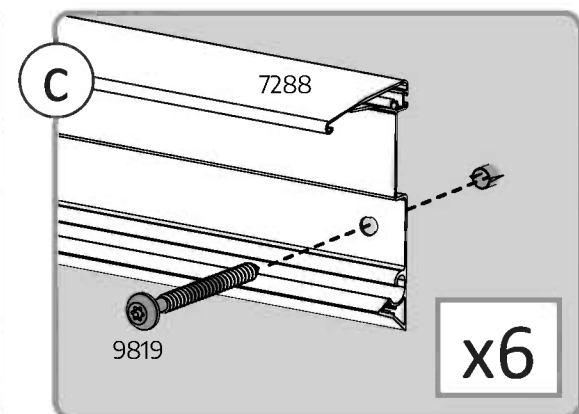
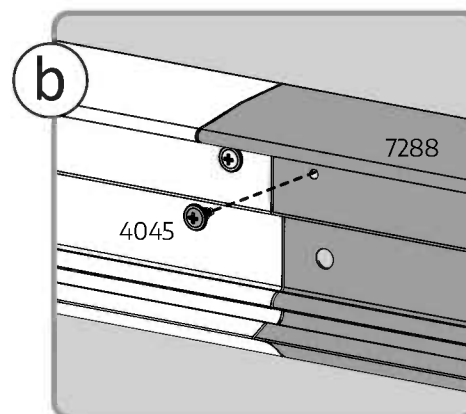
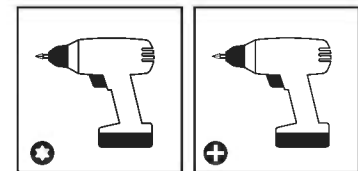
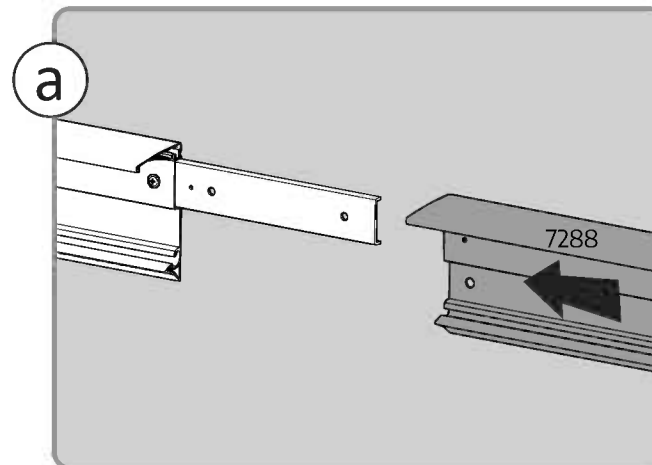
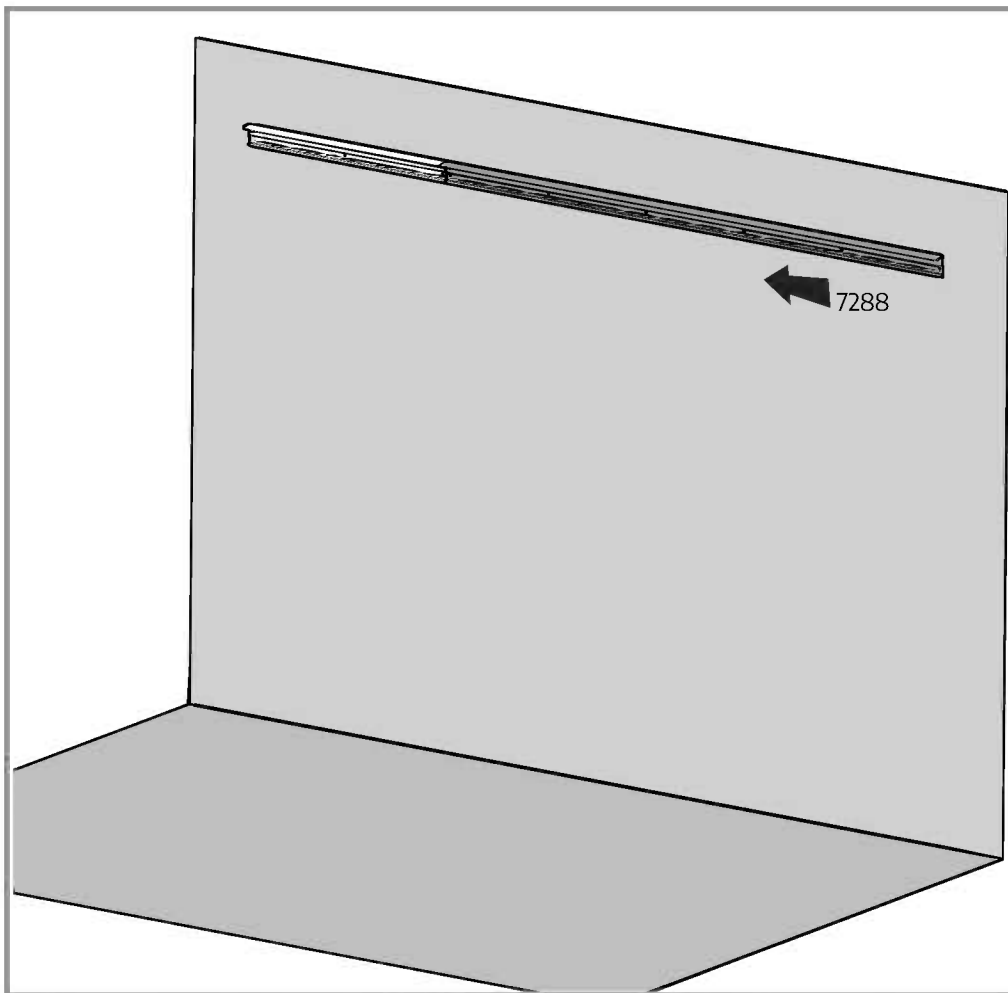
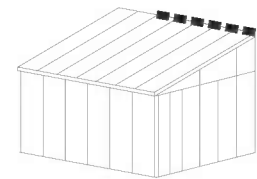
9589		1
9588		1

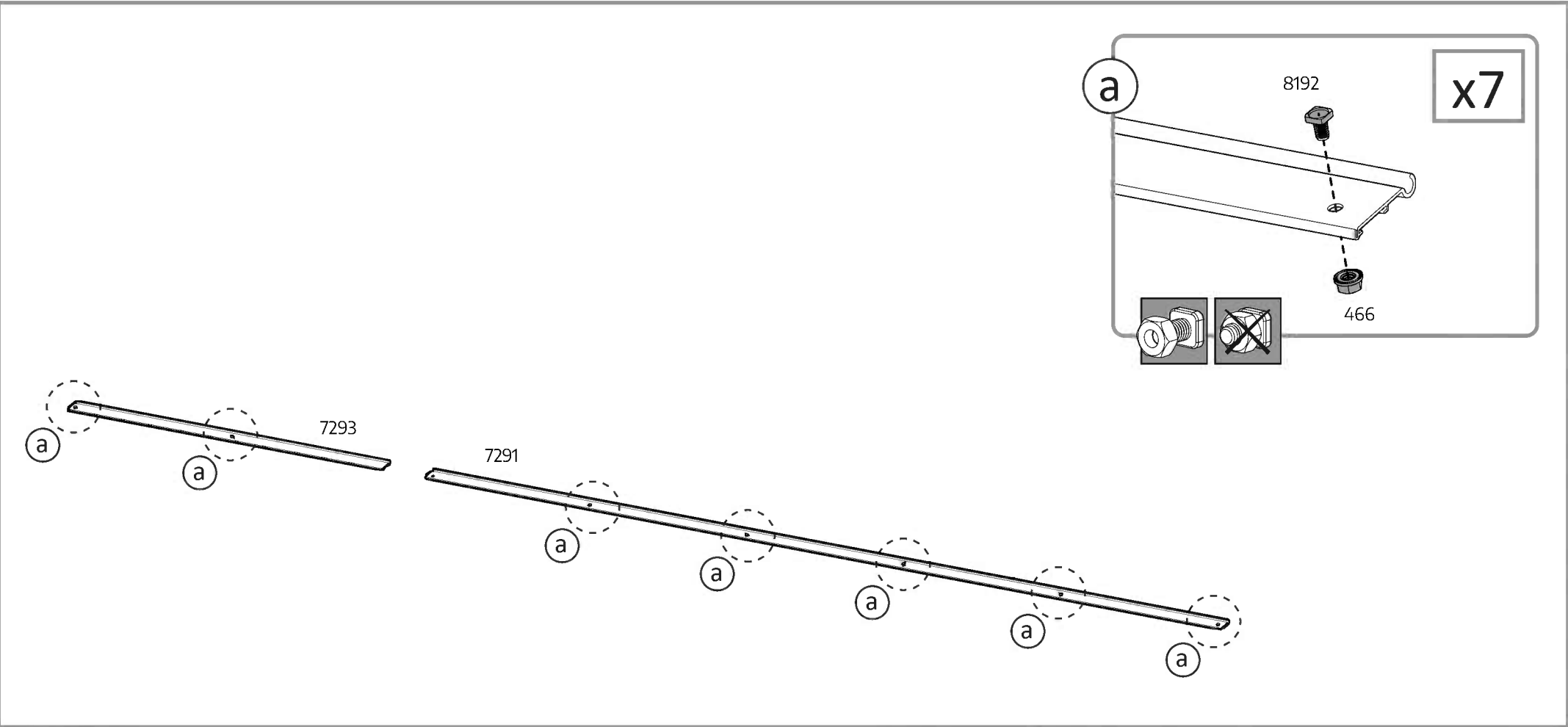
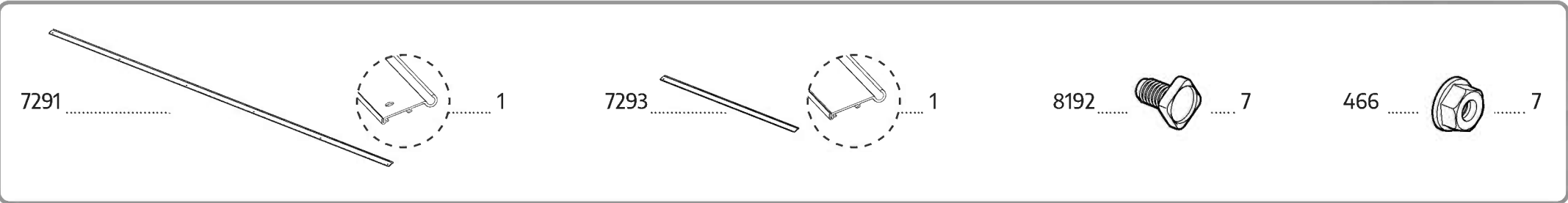
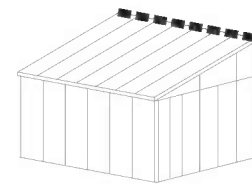
1

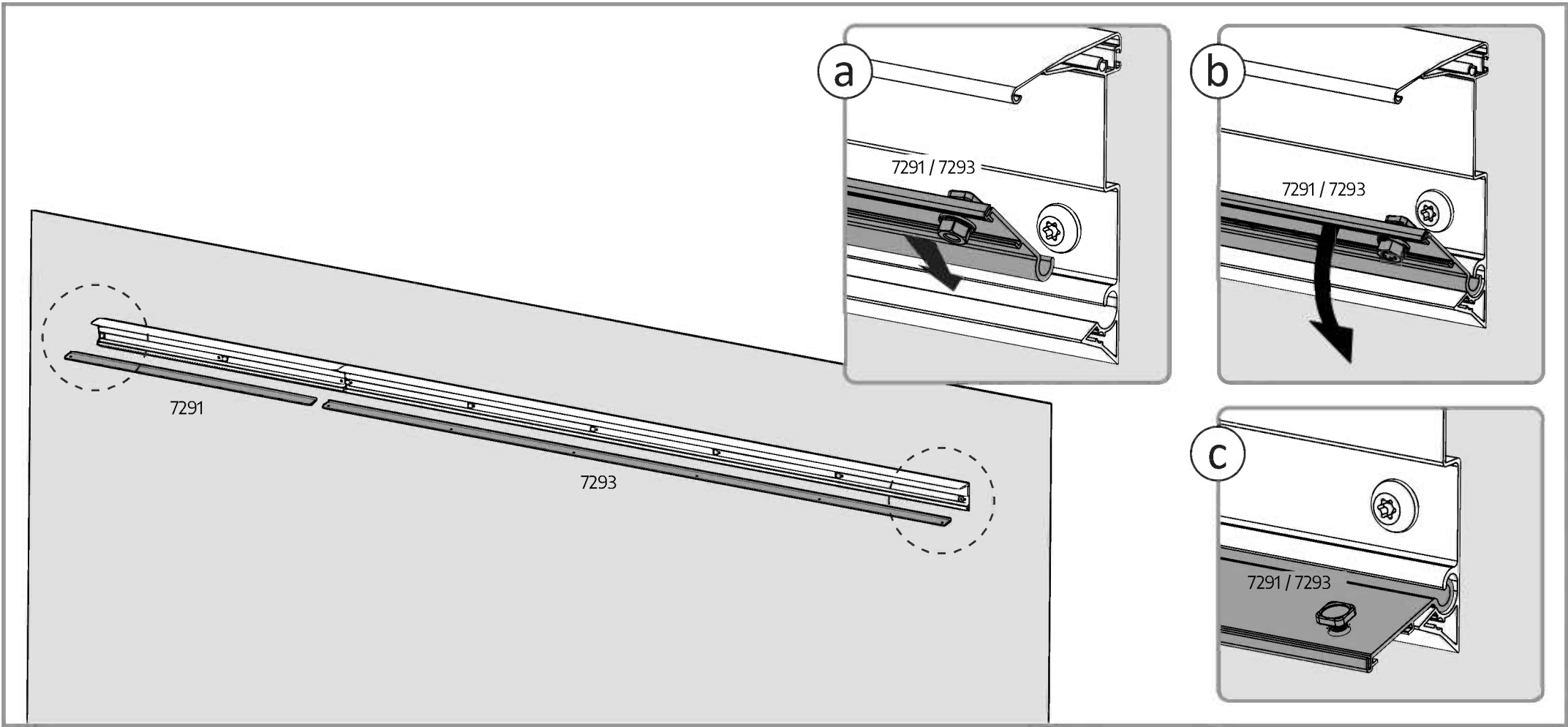
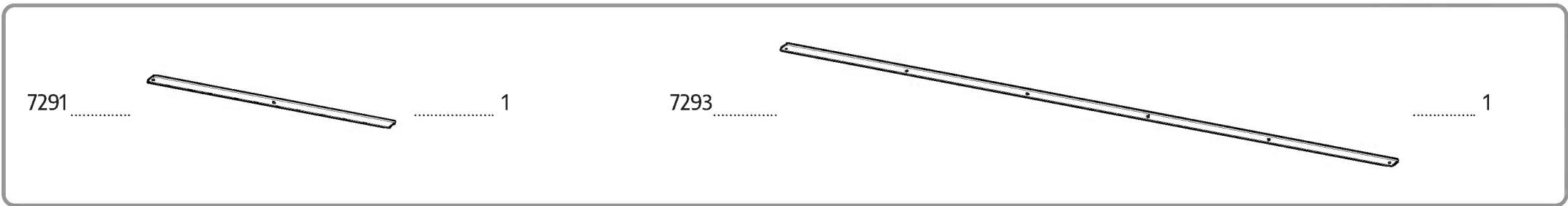
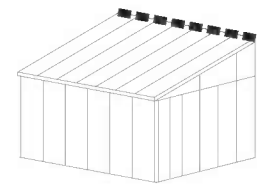


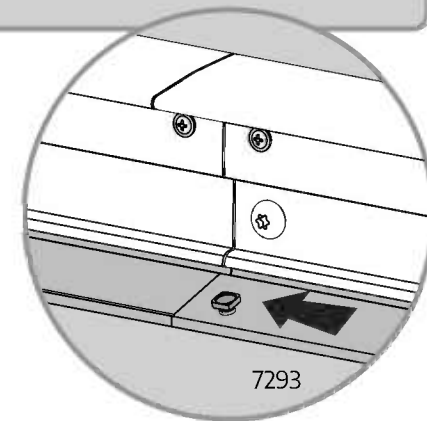
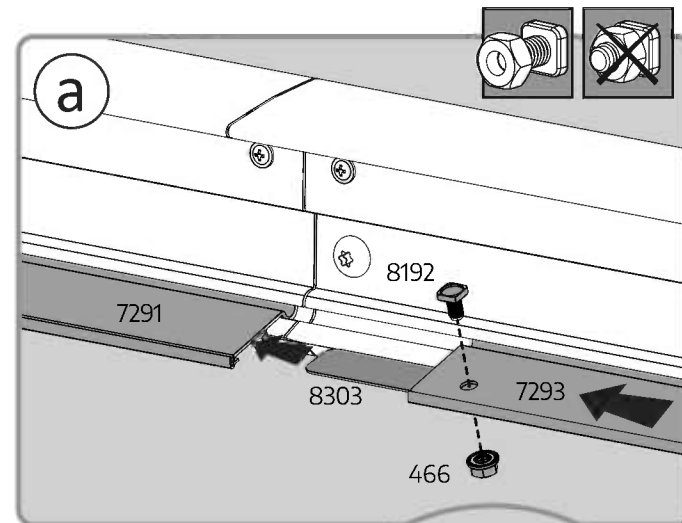
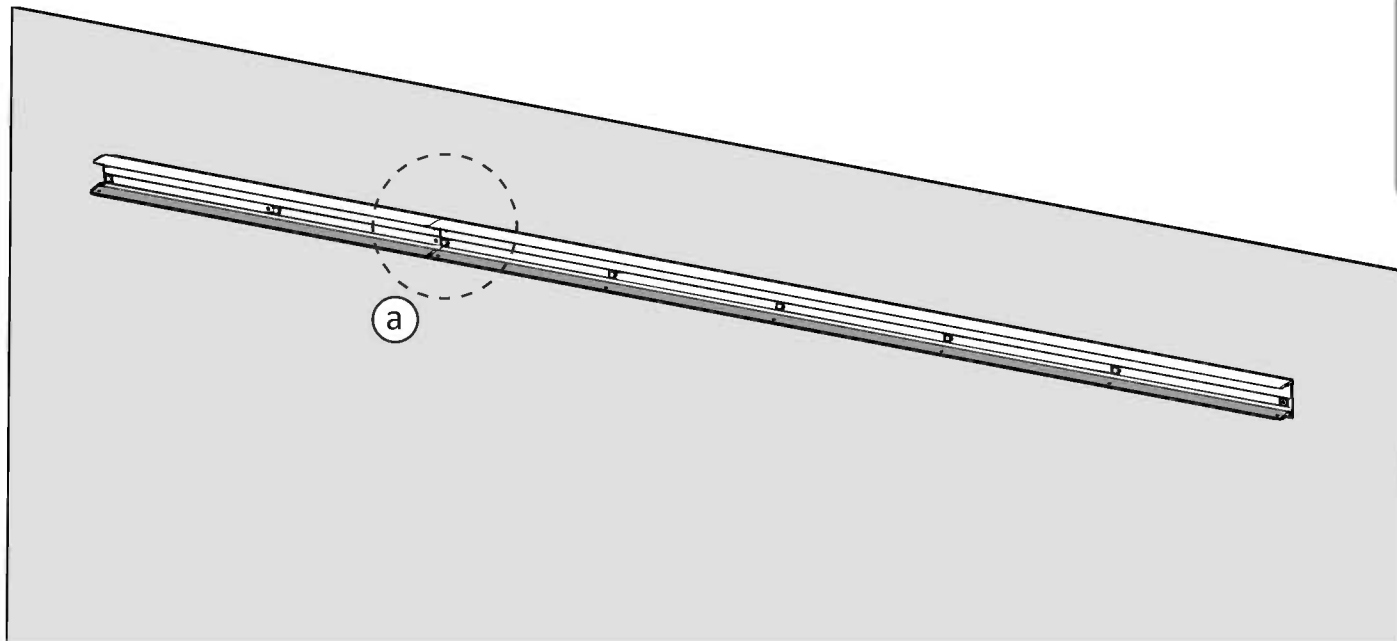
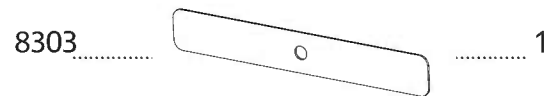
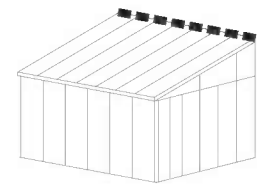








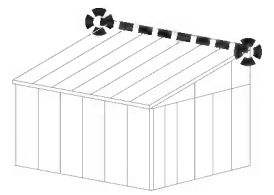




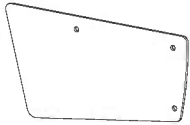
8



Please apply silicone sealants above beam, in order to prevent water from seeping in (drawing b).



8143

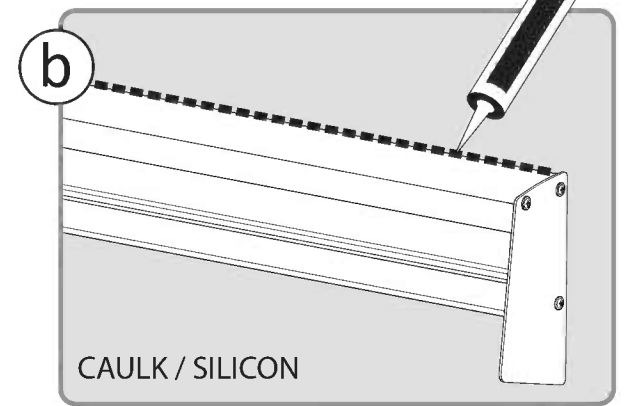
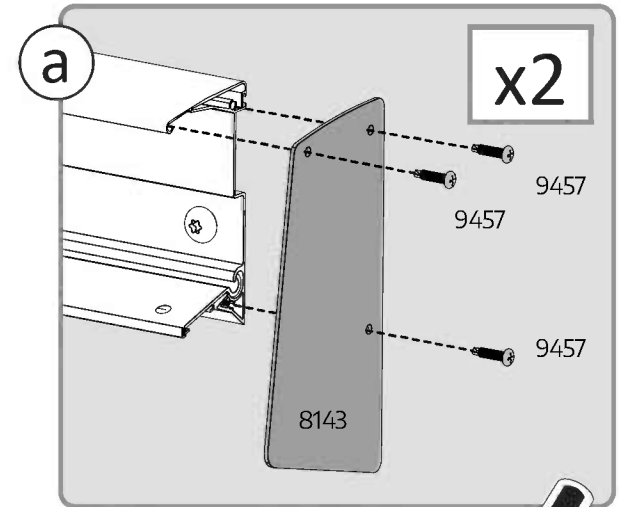
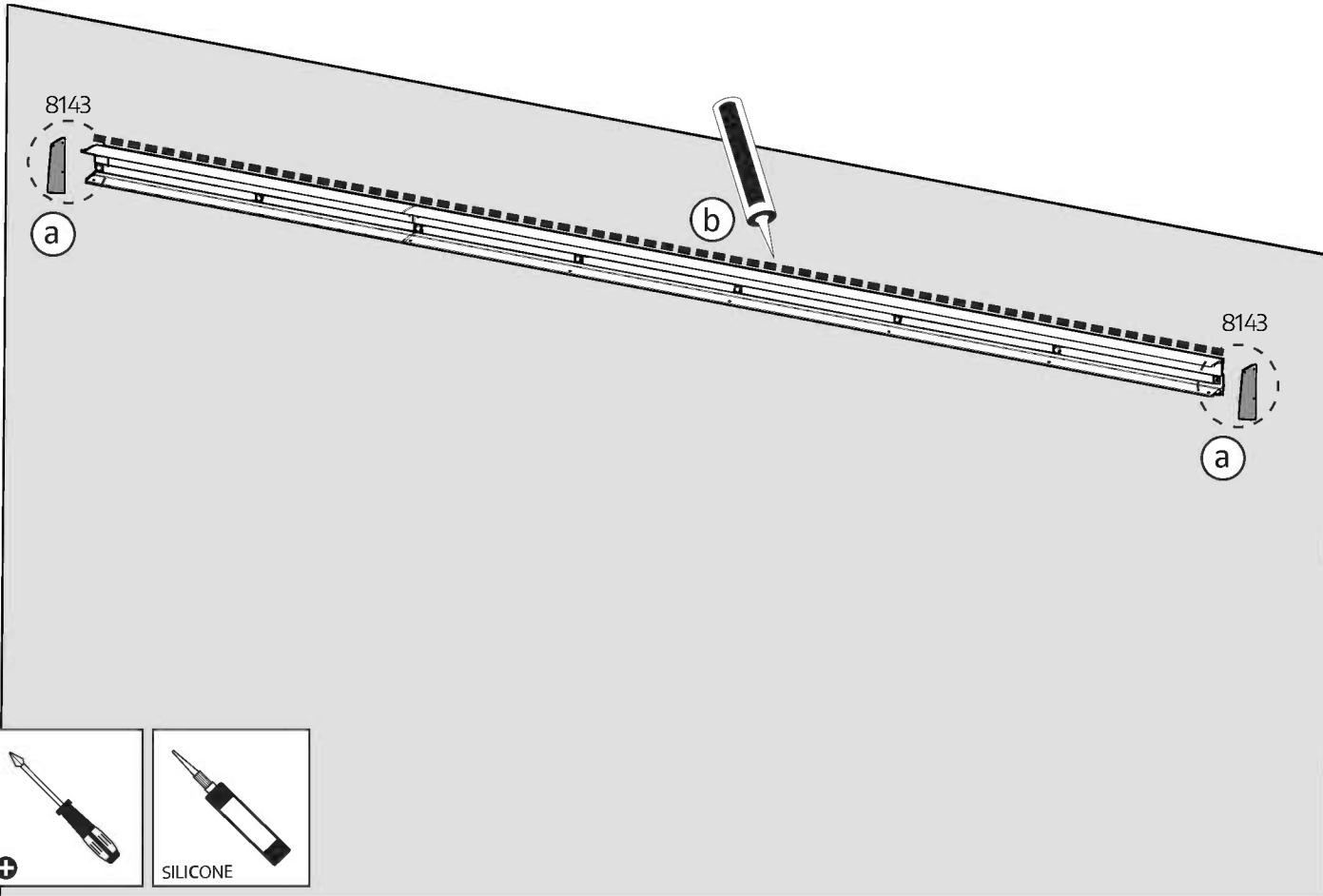


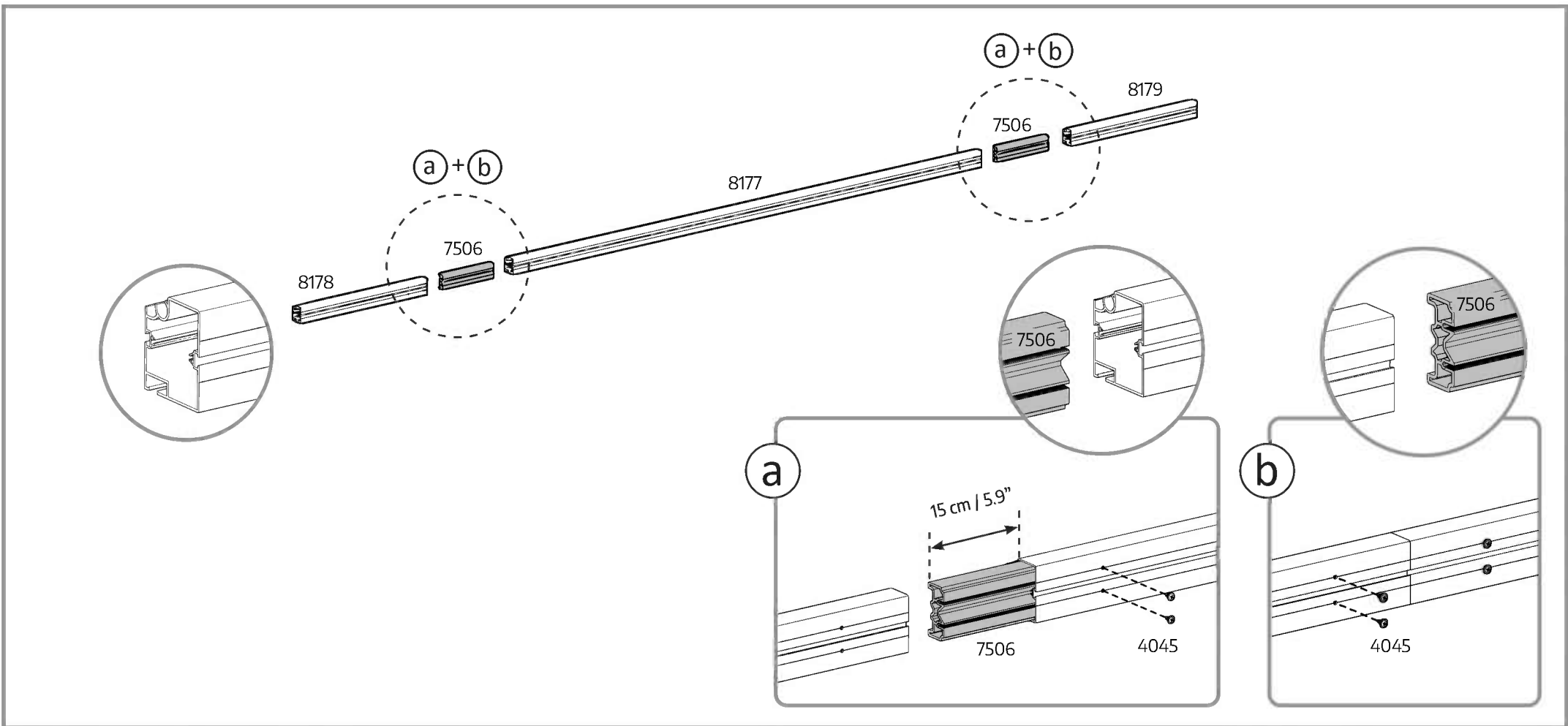
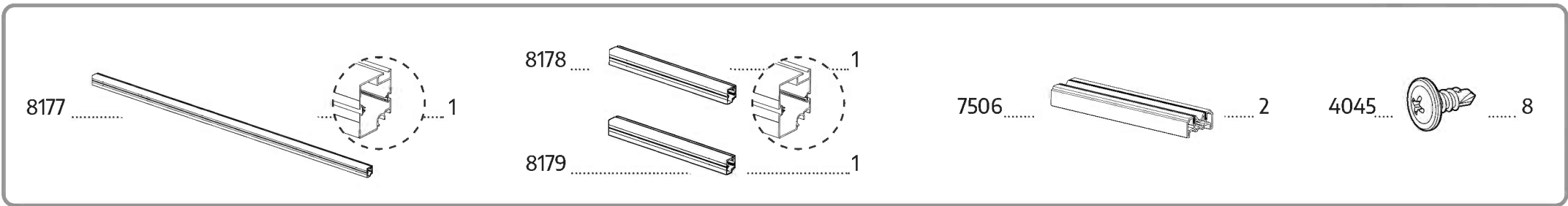
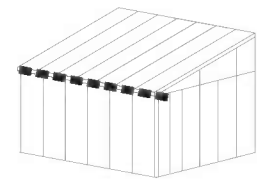
.....2

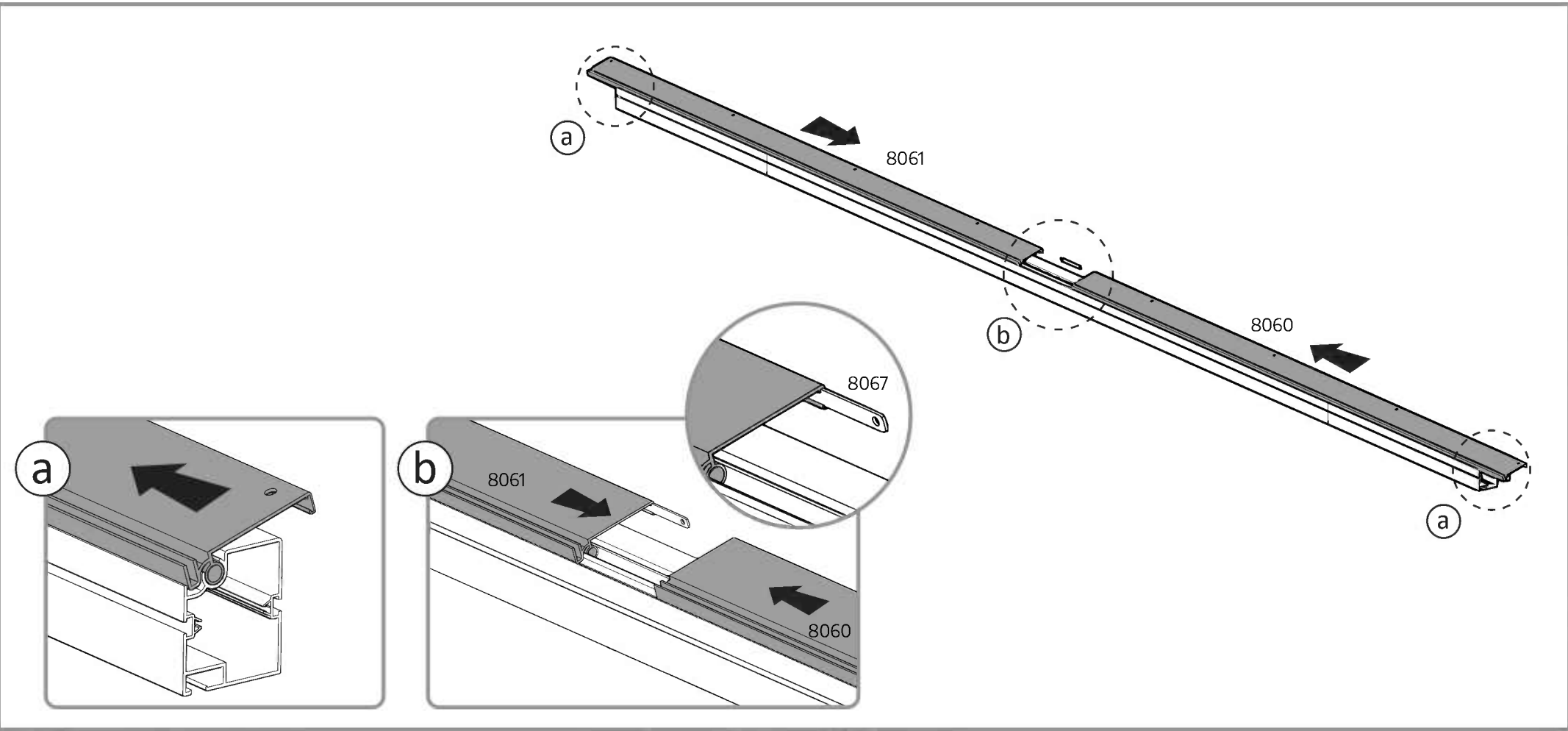
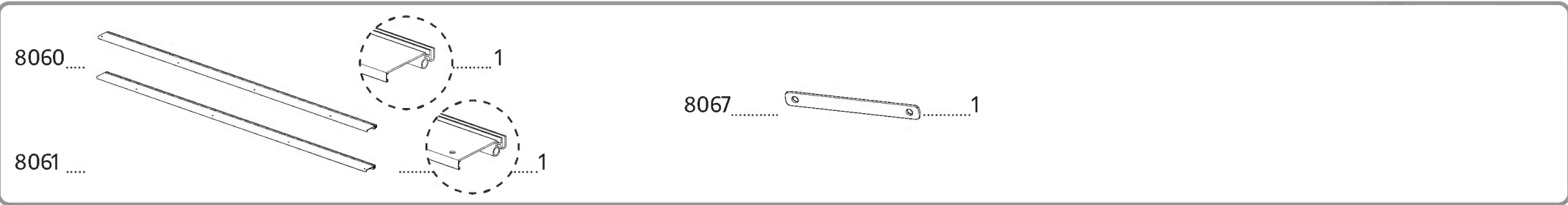
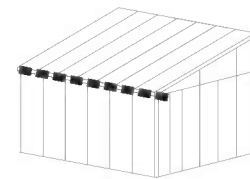
9457

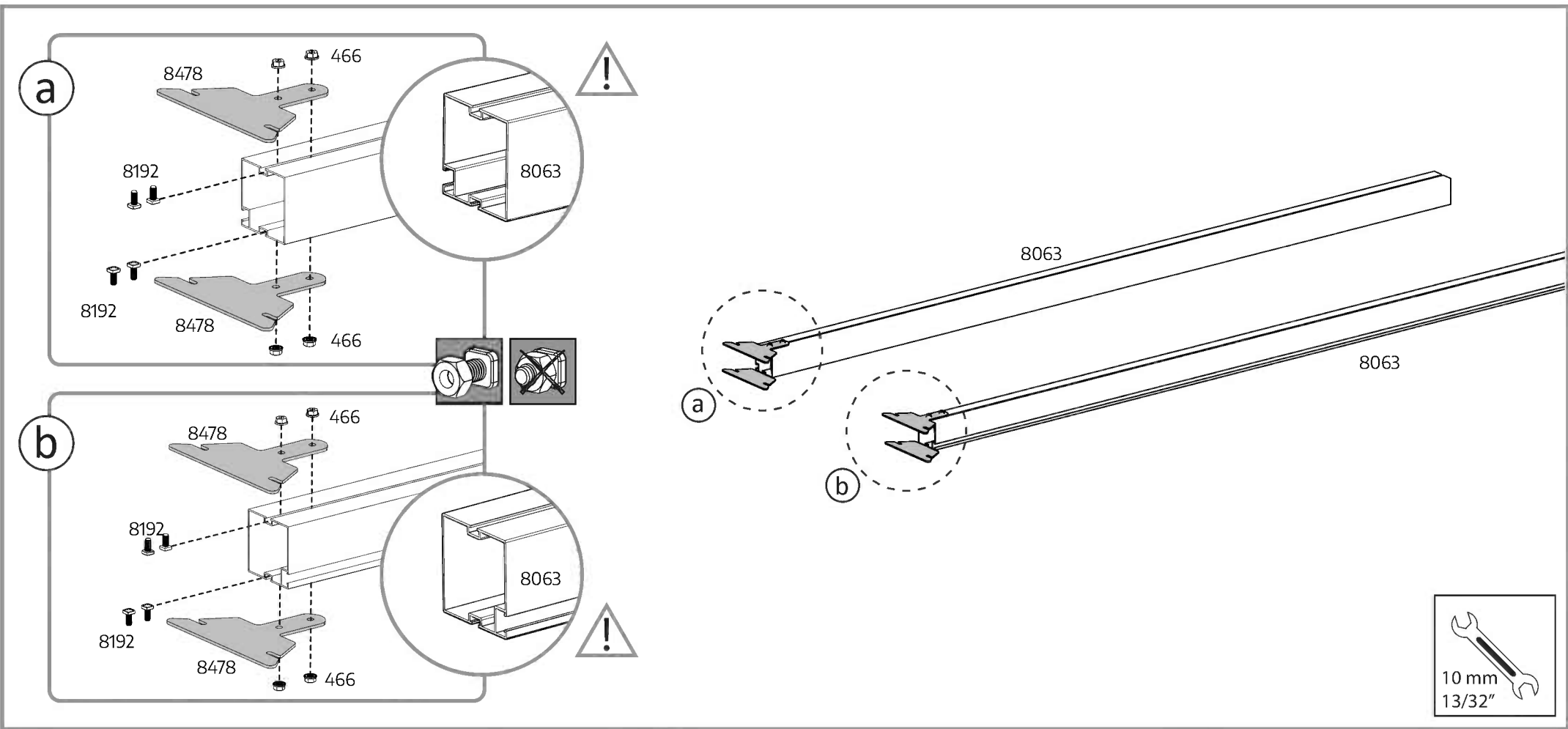
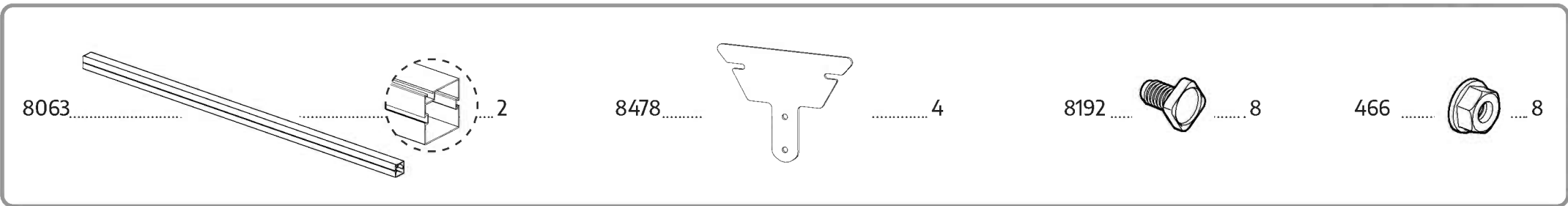
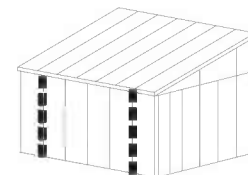


..... 6



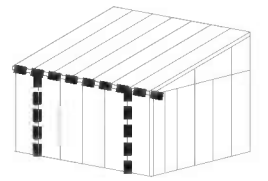








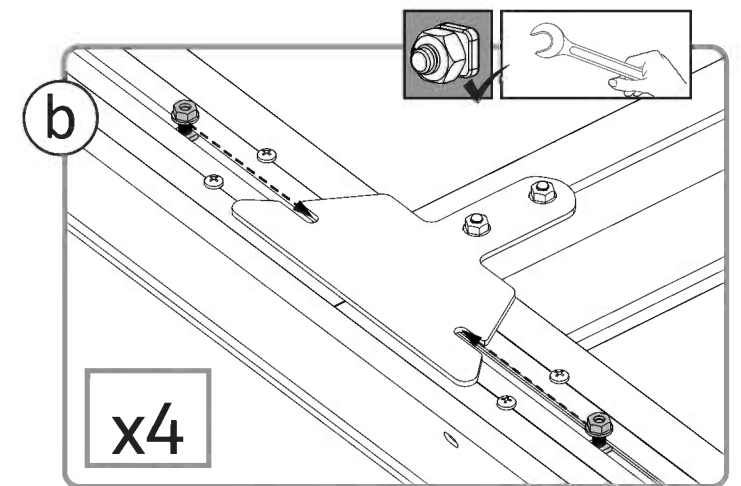
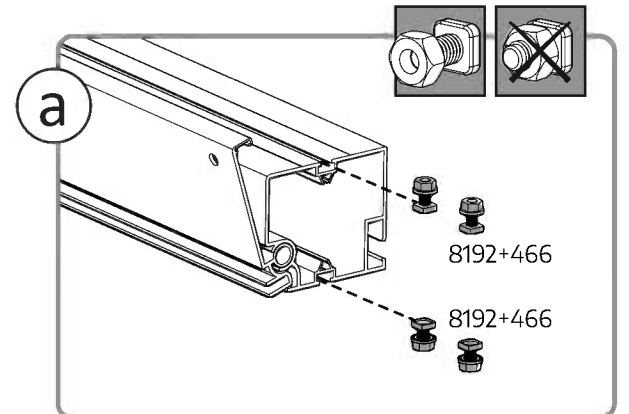
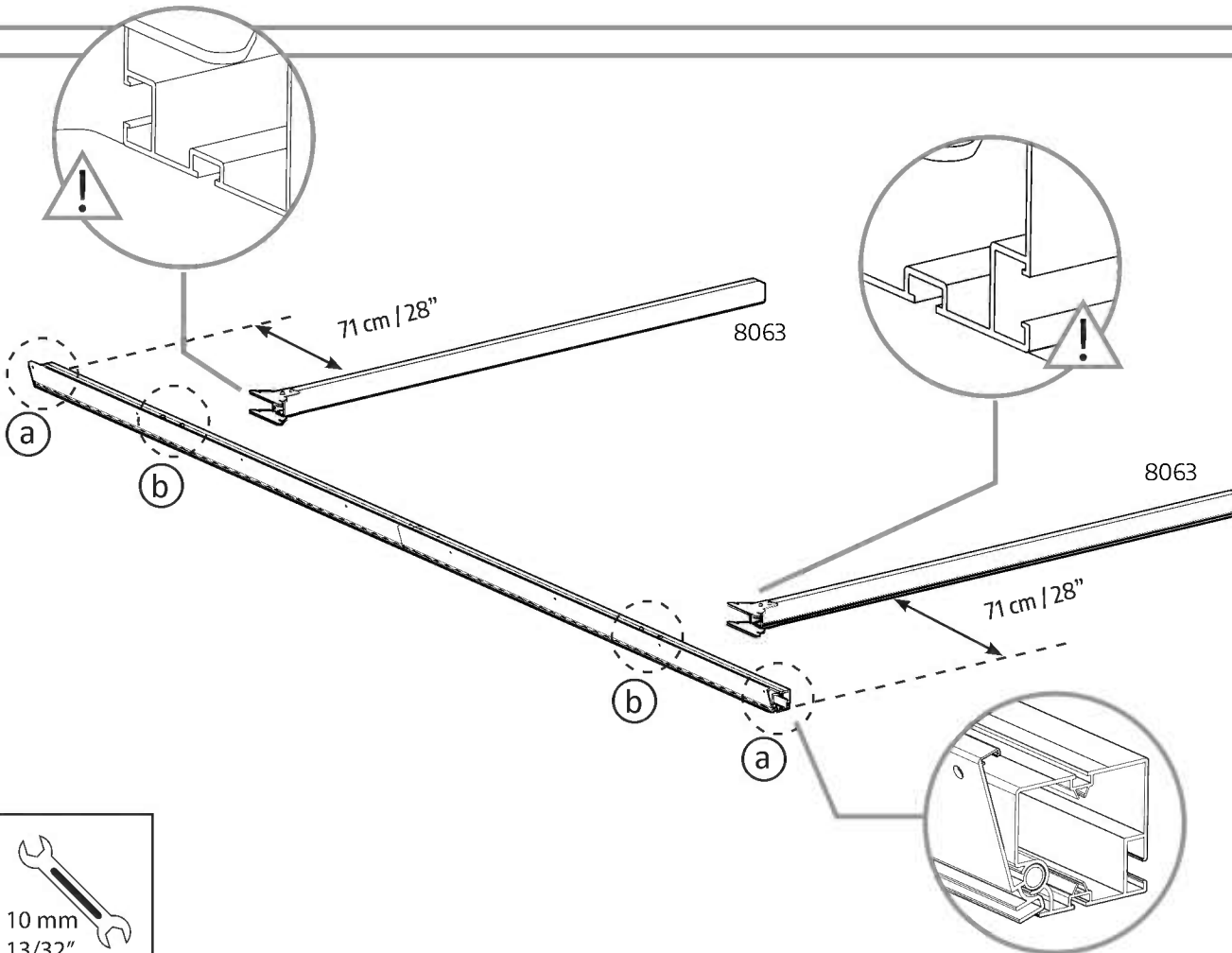
Please note the profile's direction (8063), the canal should be on the internal side.



8192 8



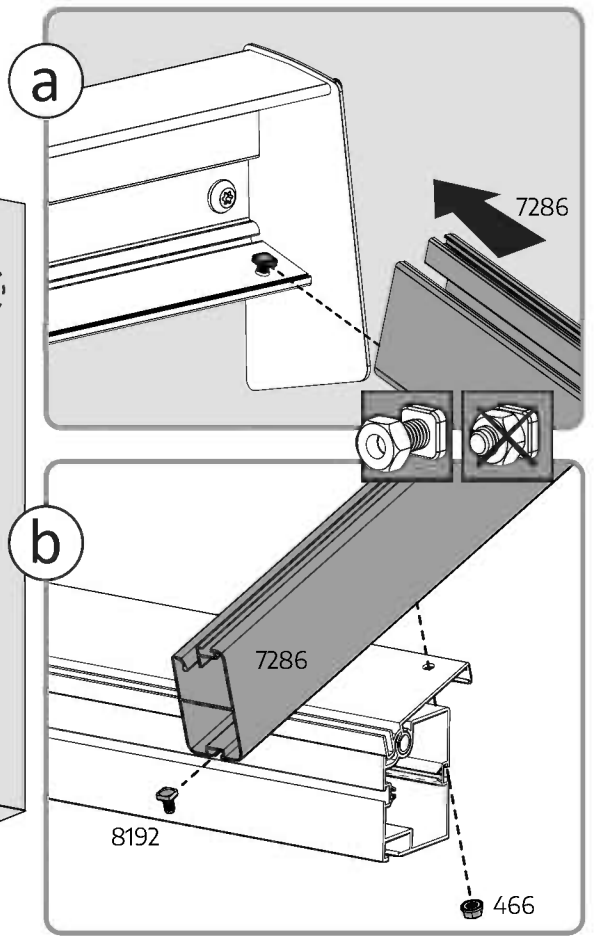
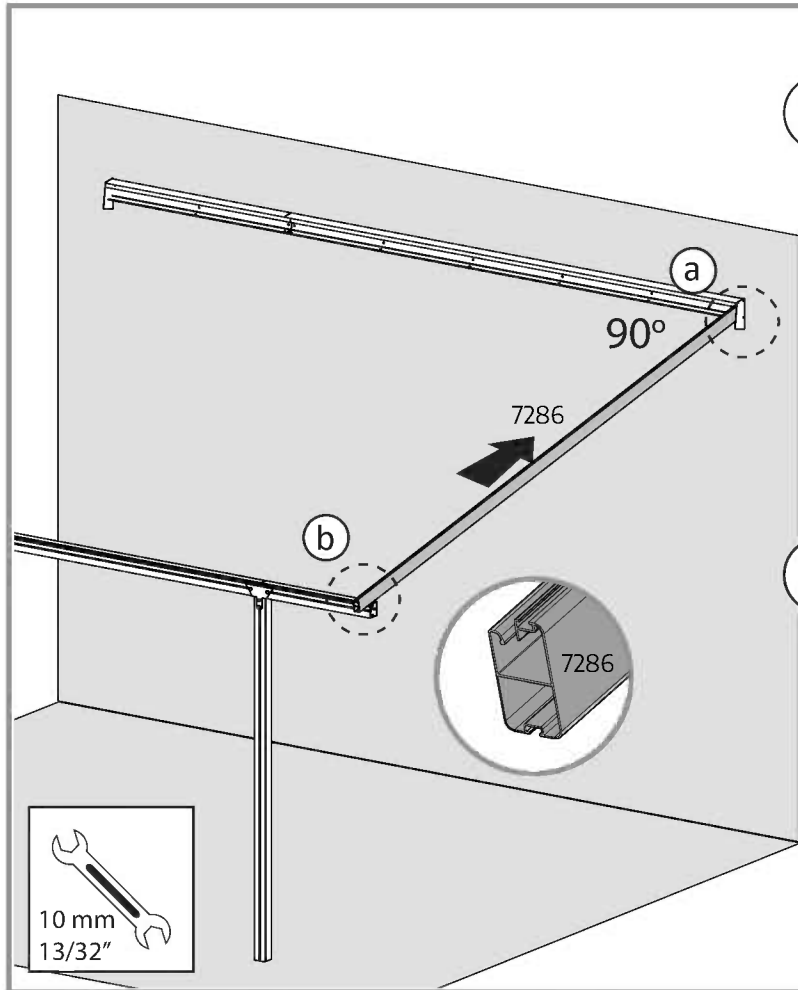
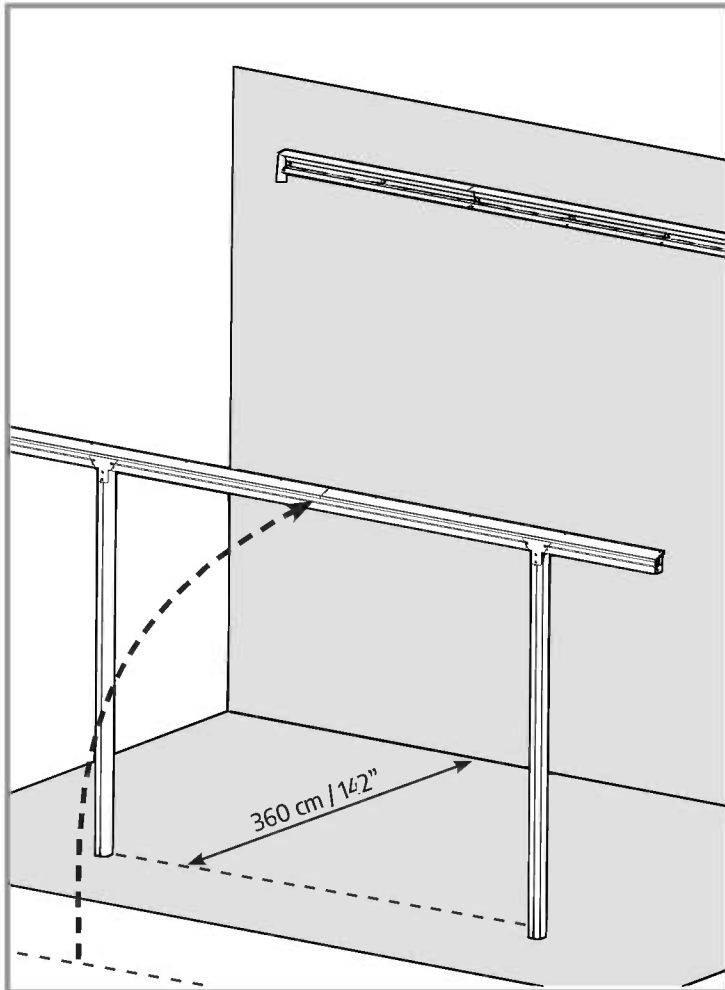
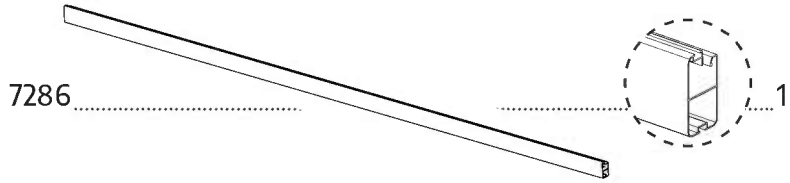
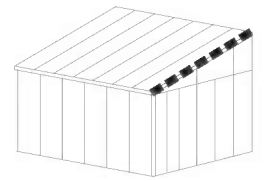
466 8

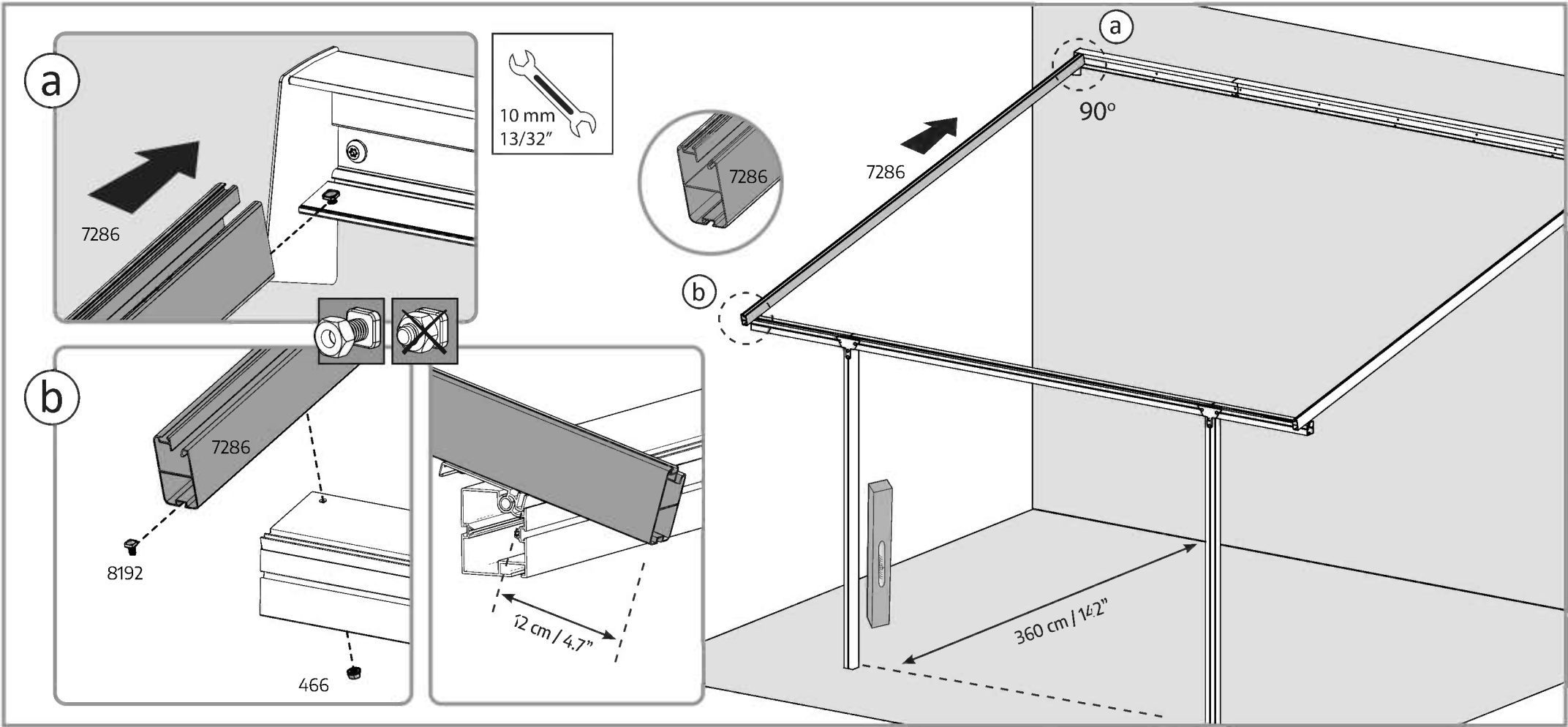
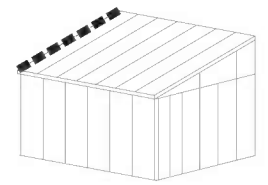


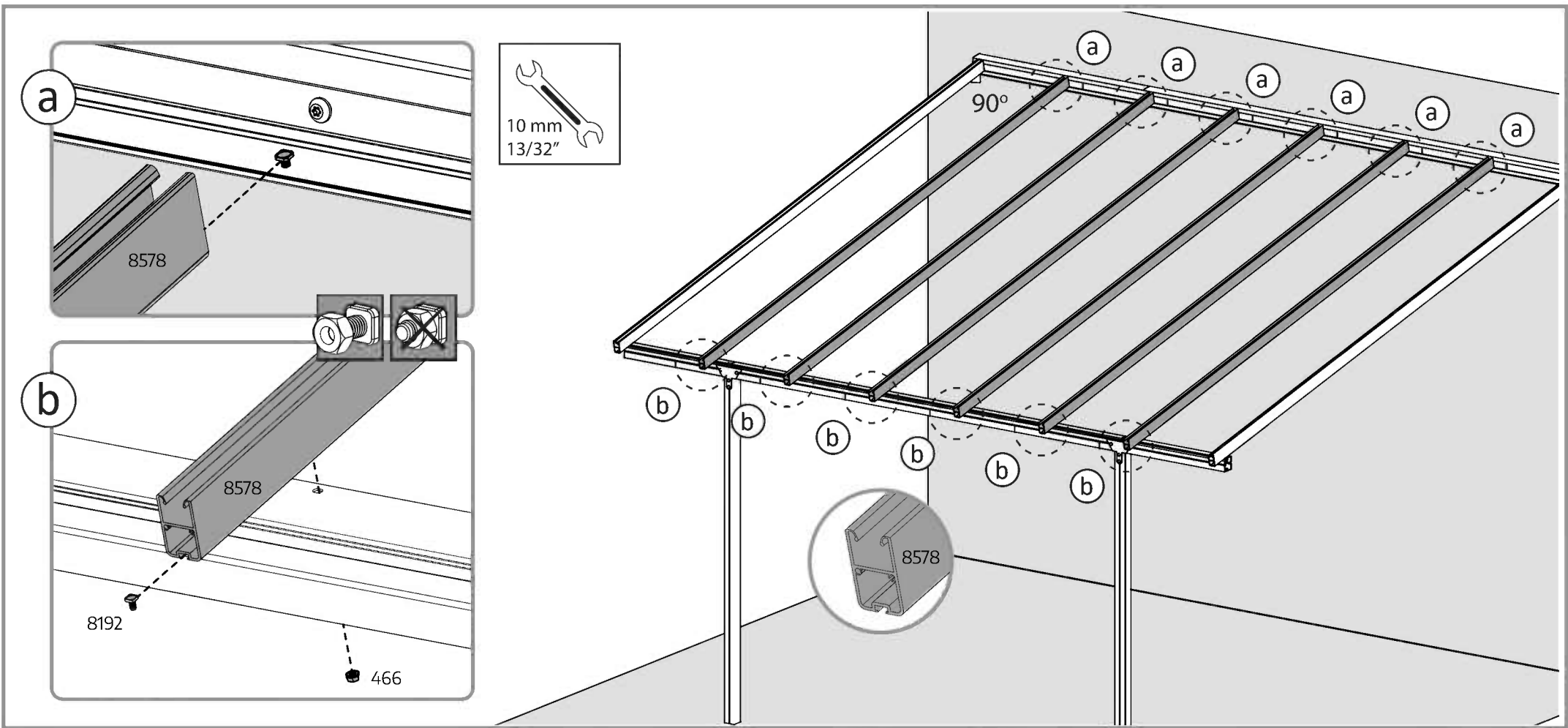
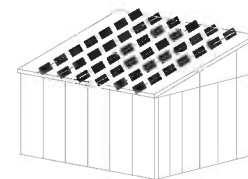
13

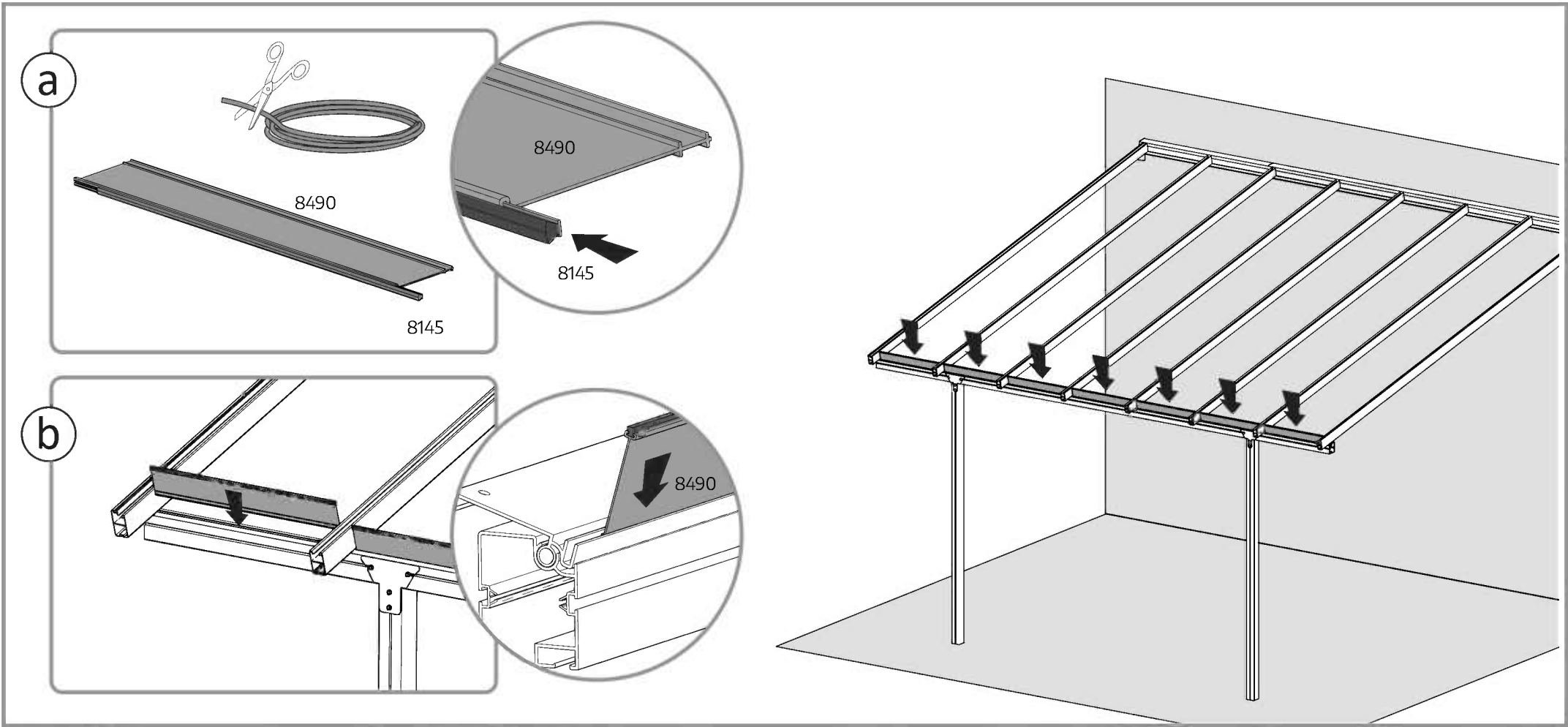
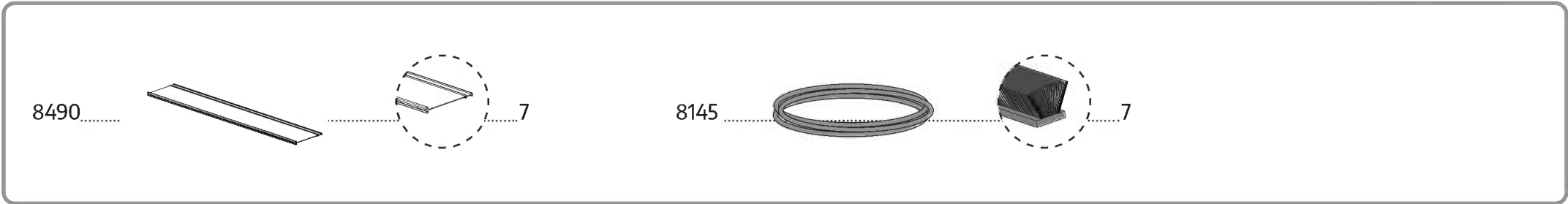
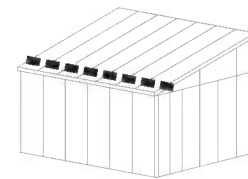


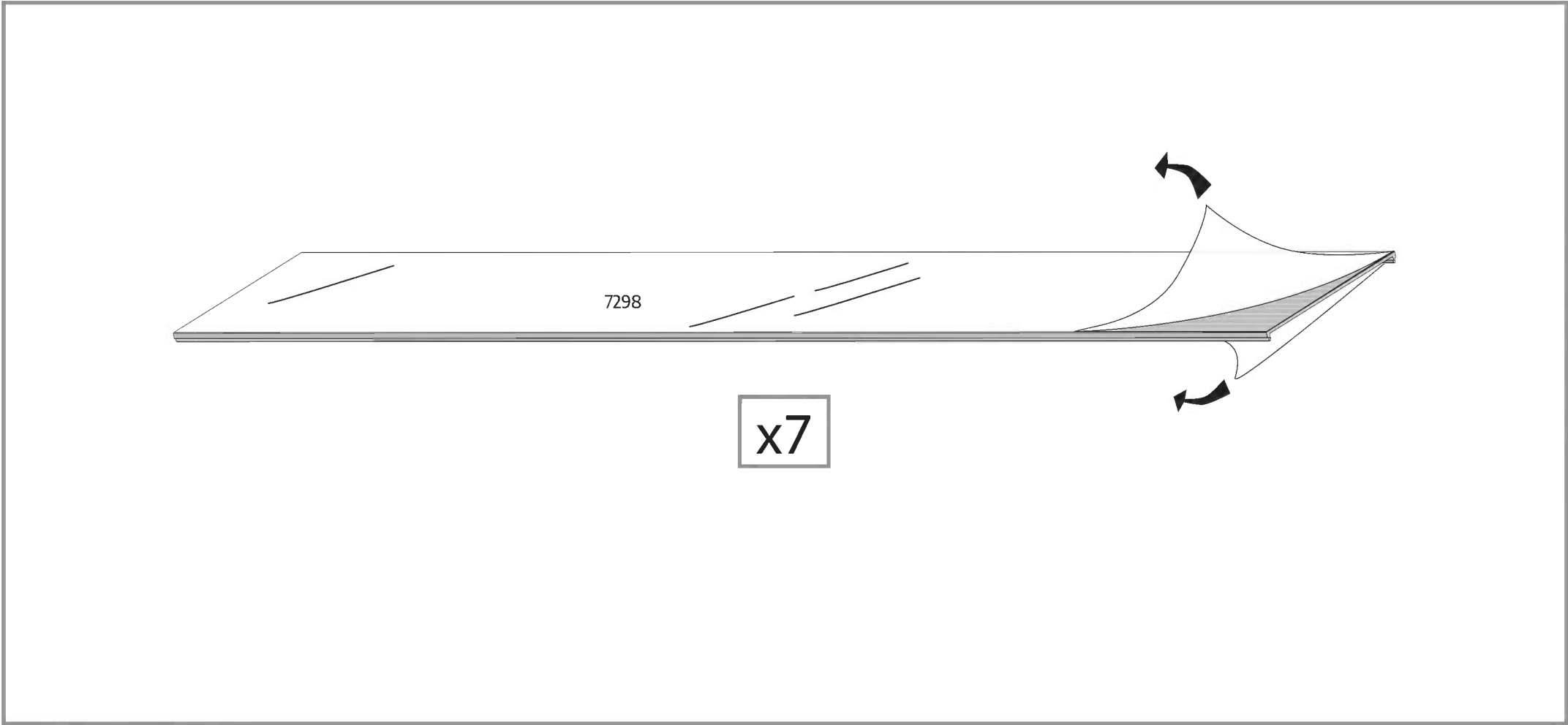
Make sure that the angle between the back wall profile and the panel supporting profiles is 90 degrees.

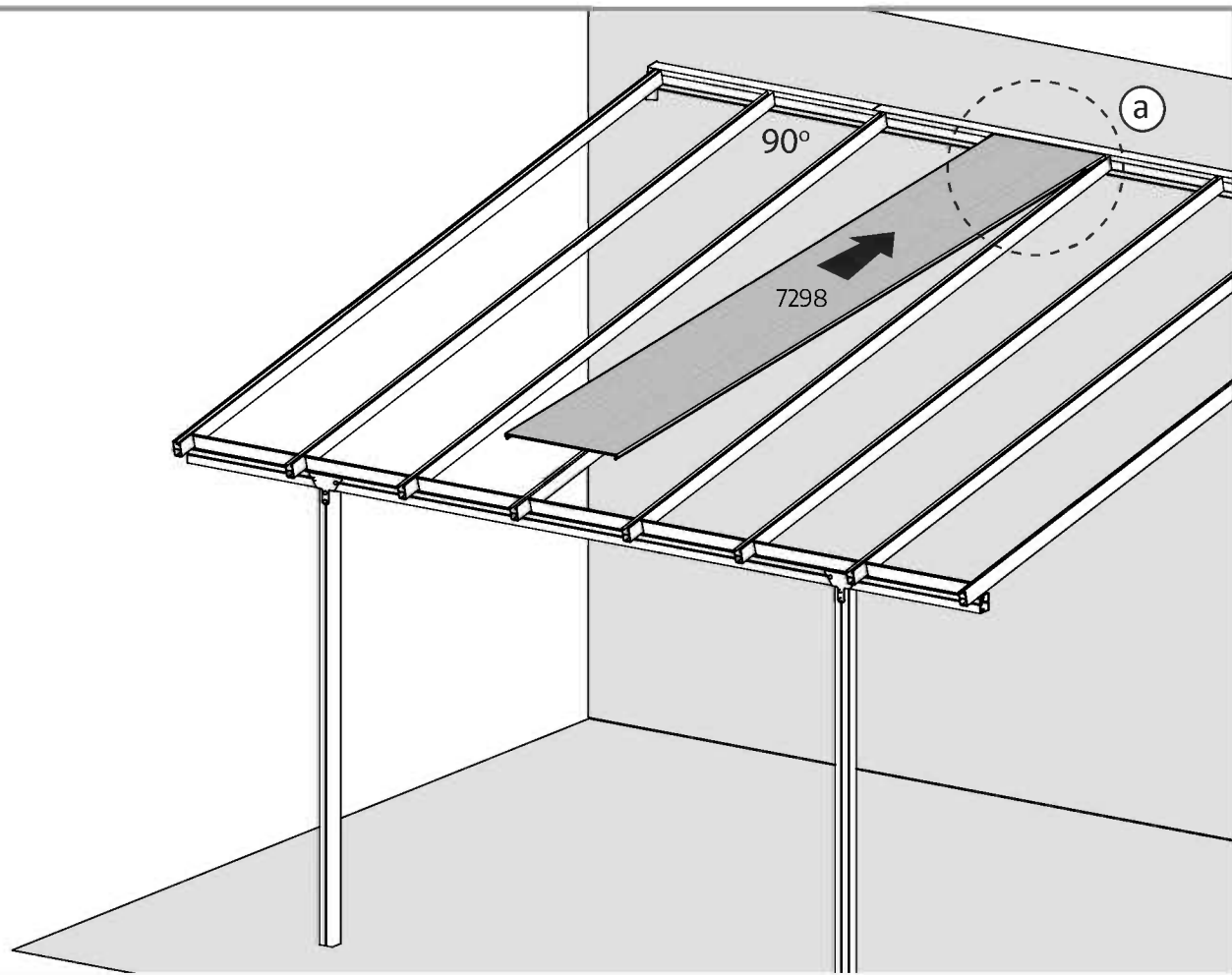
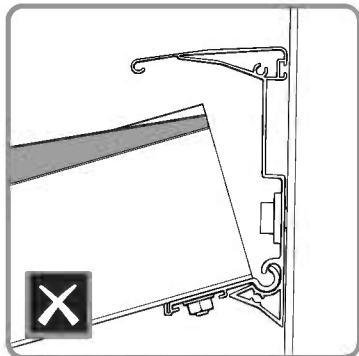
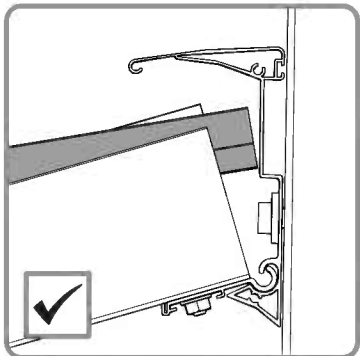
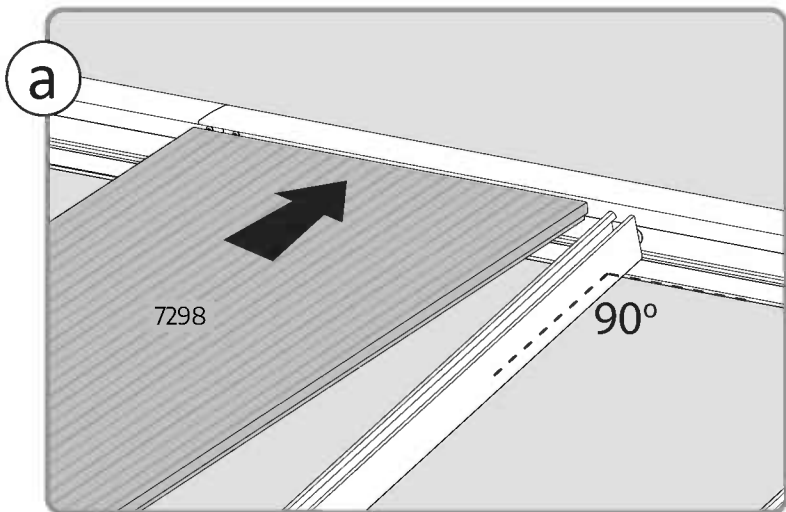
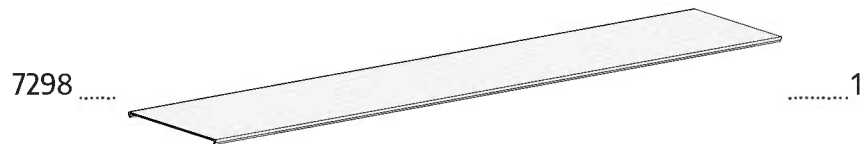
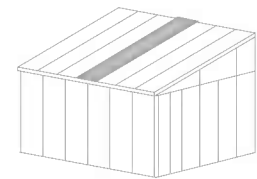


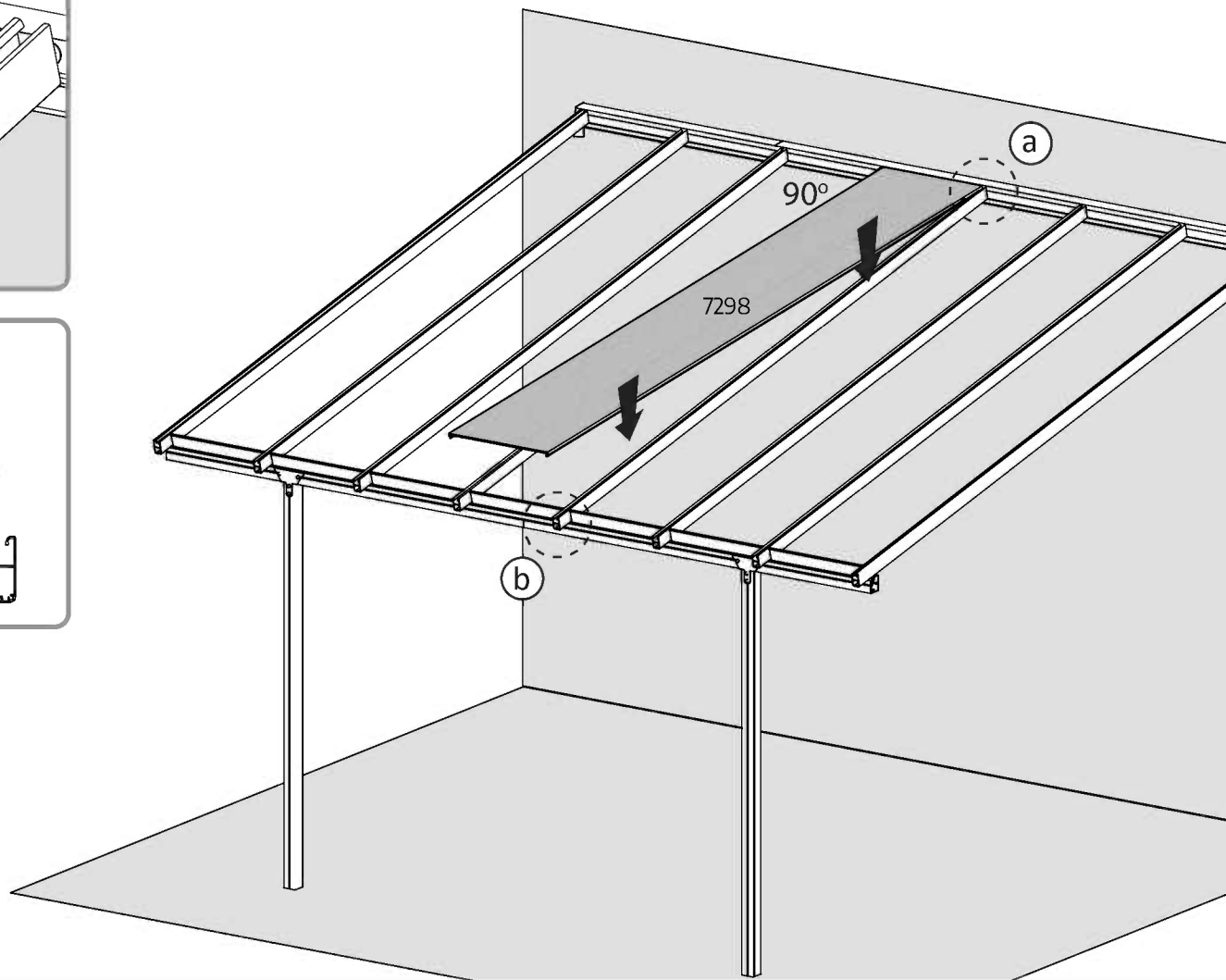
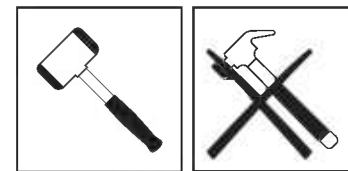
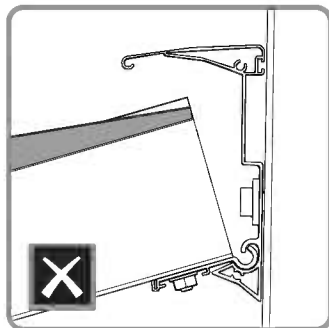
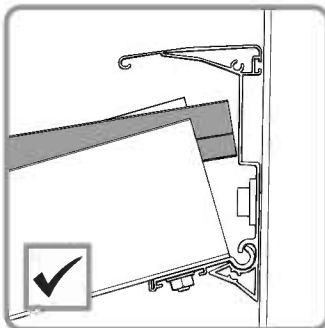
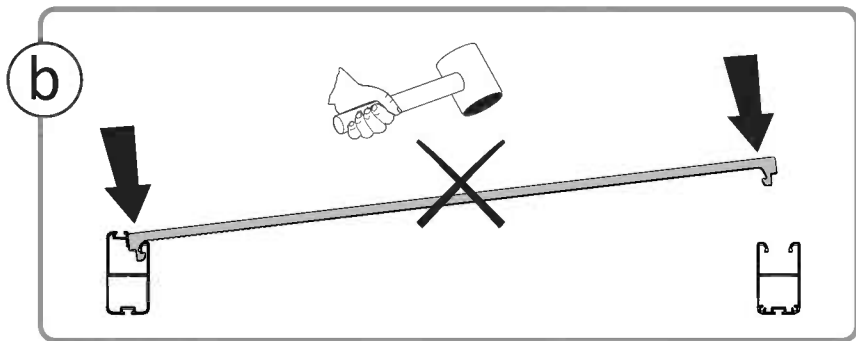
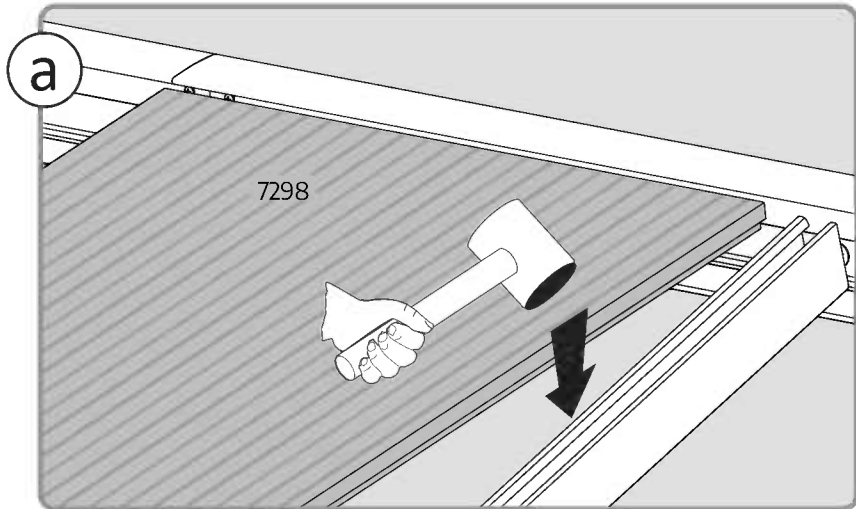
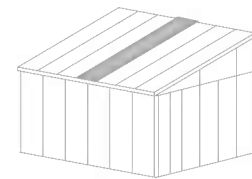


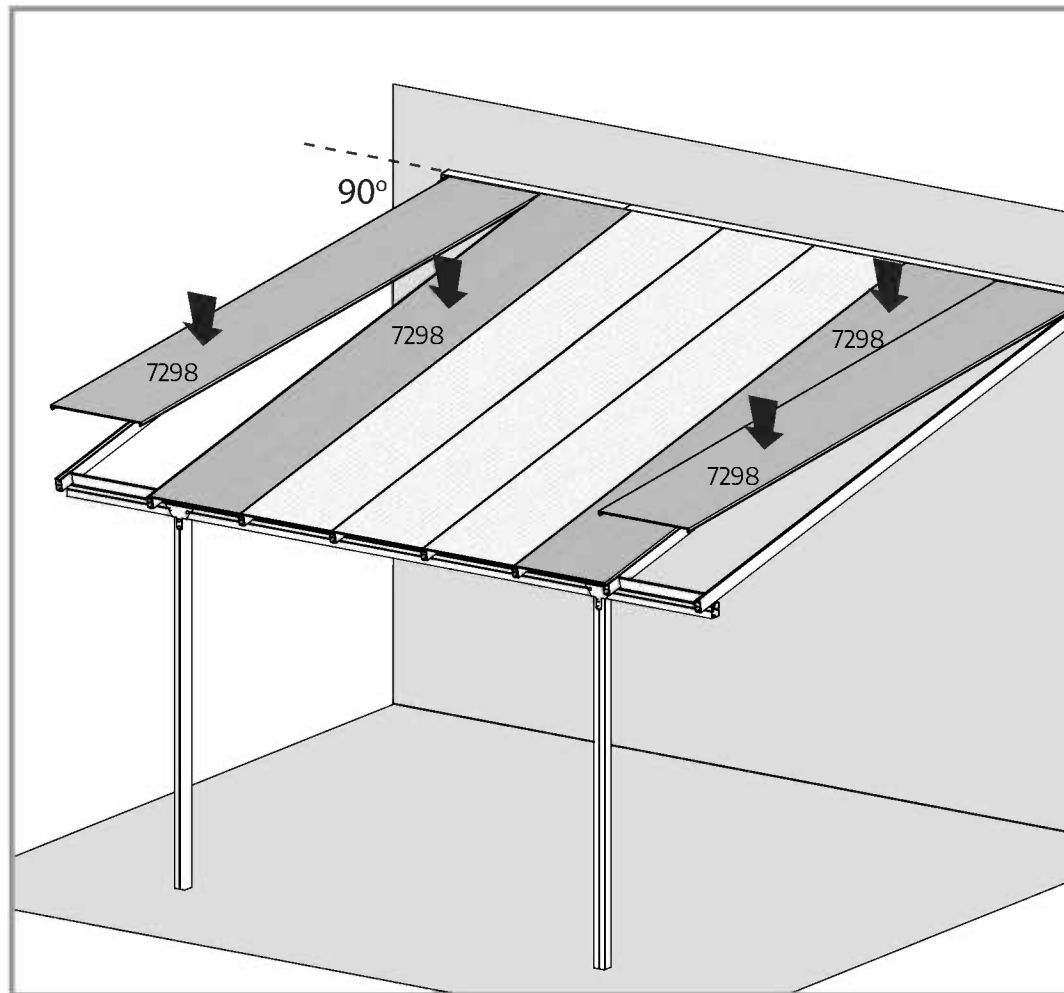
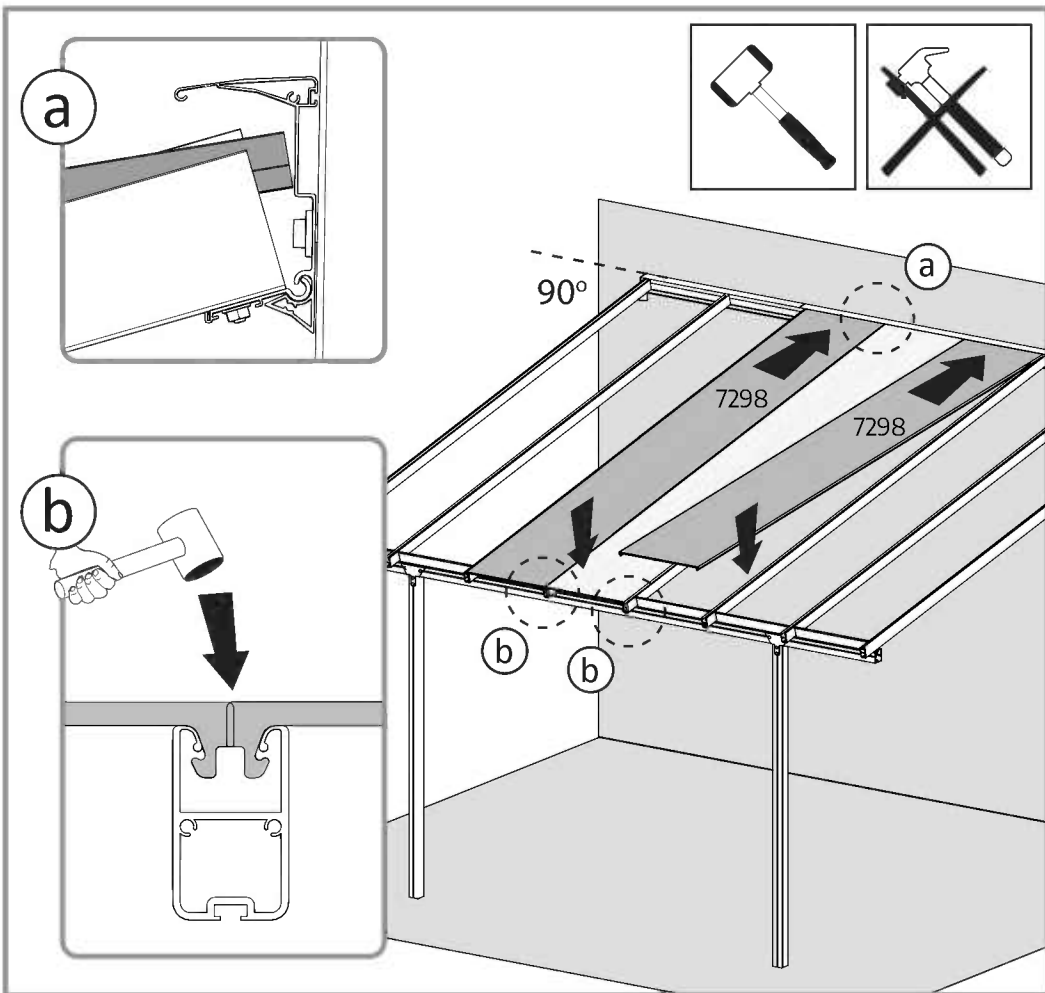
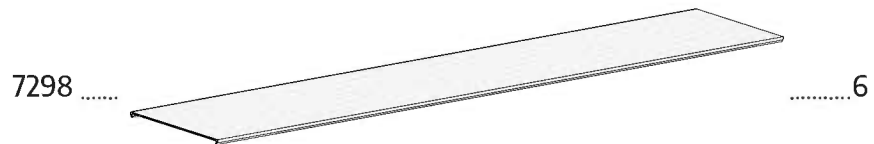
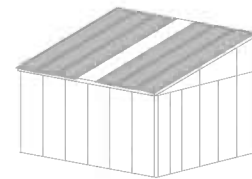


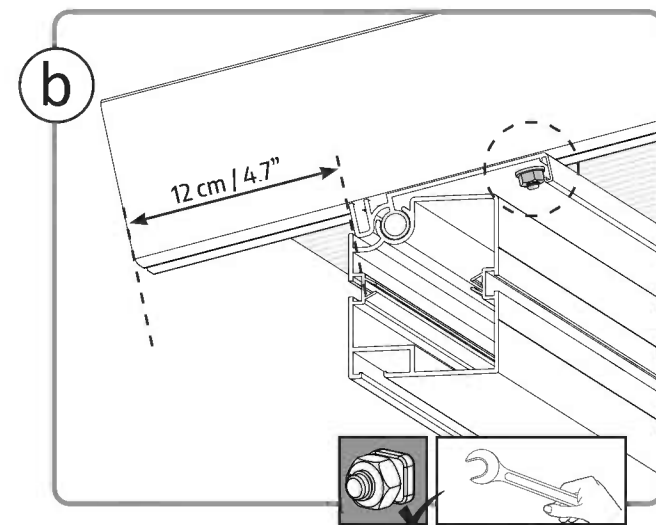
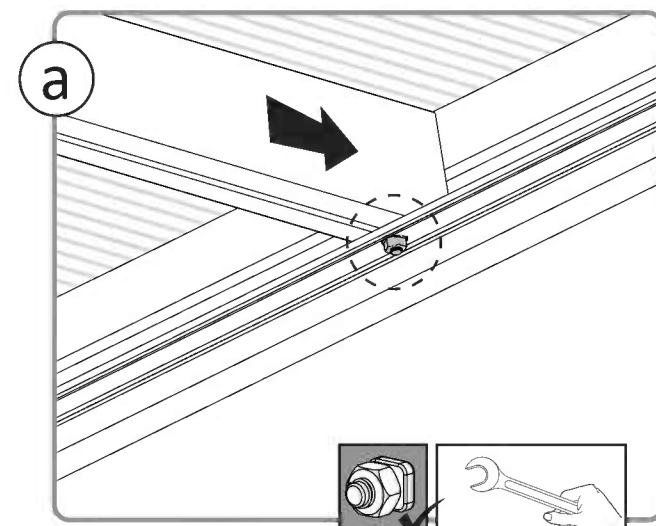
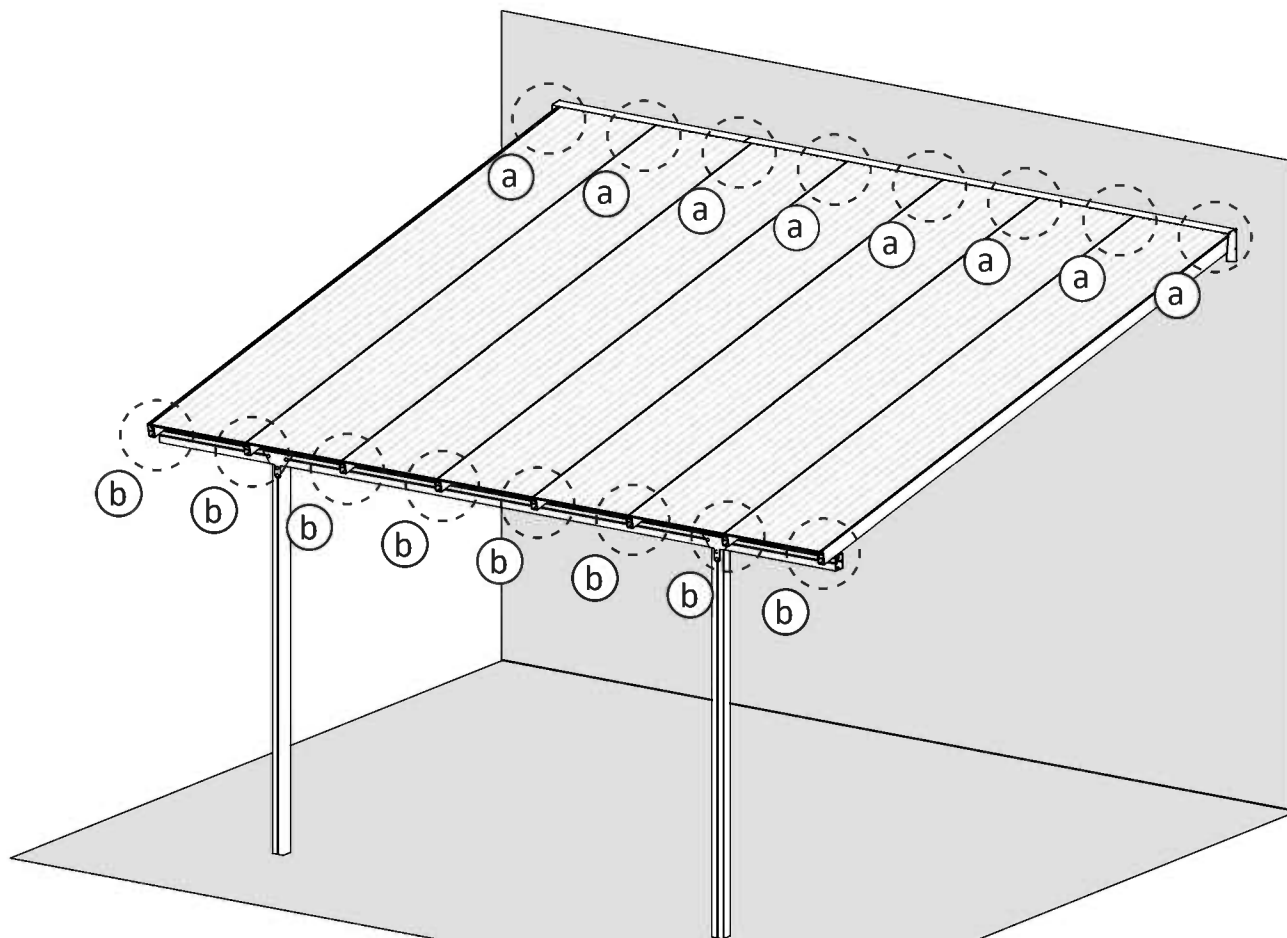
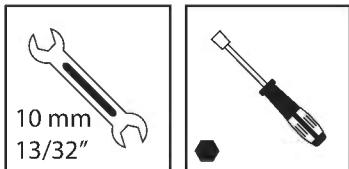
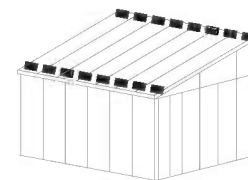


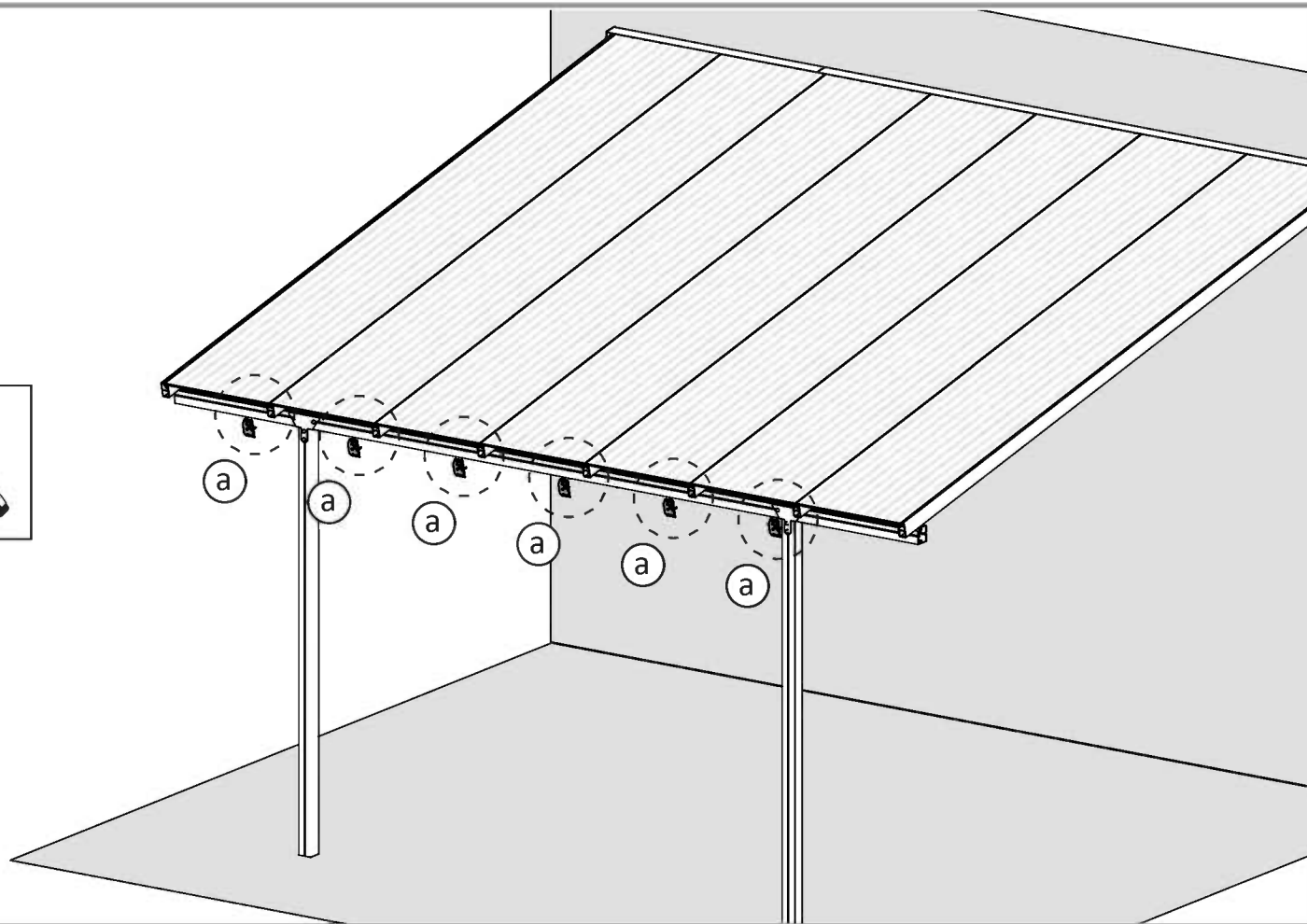
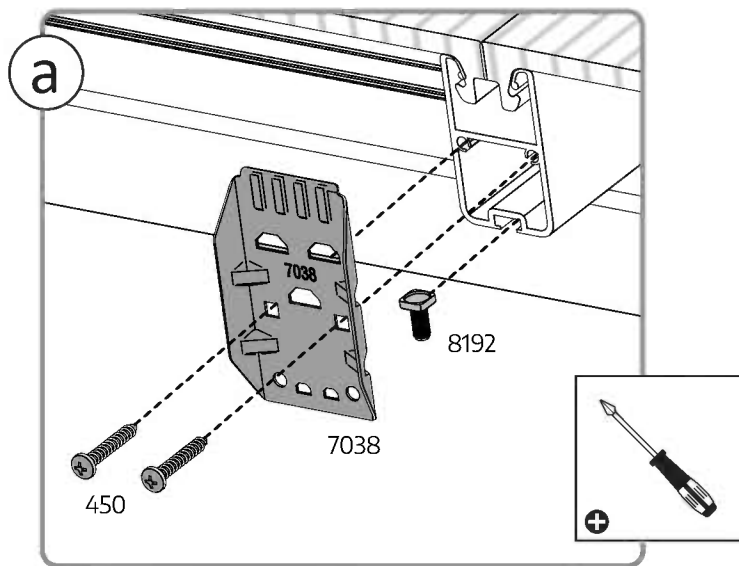
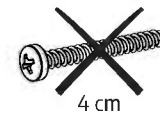
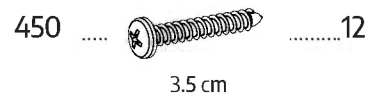
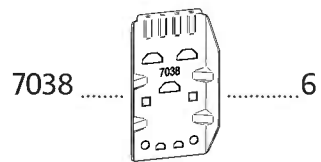
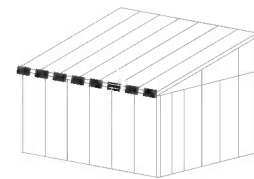


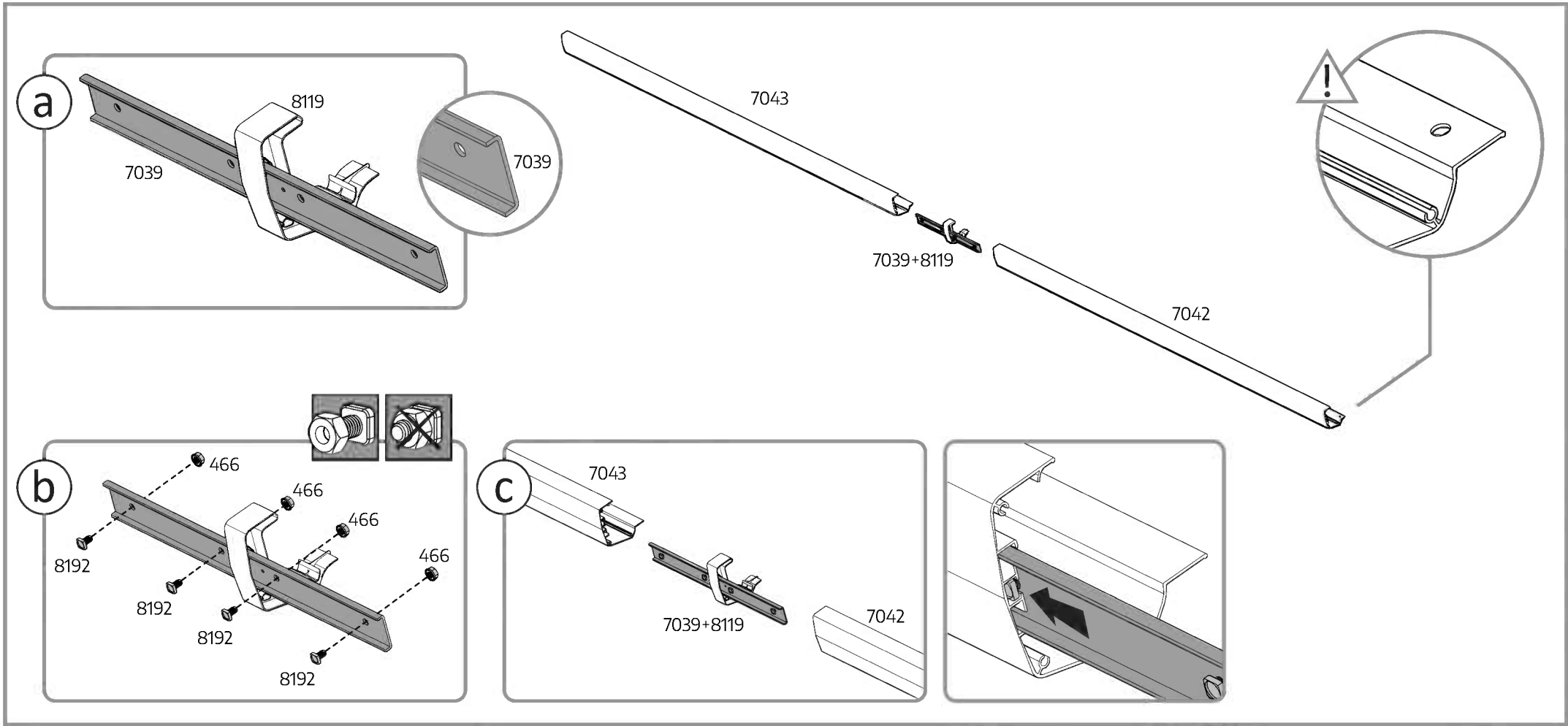
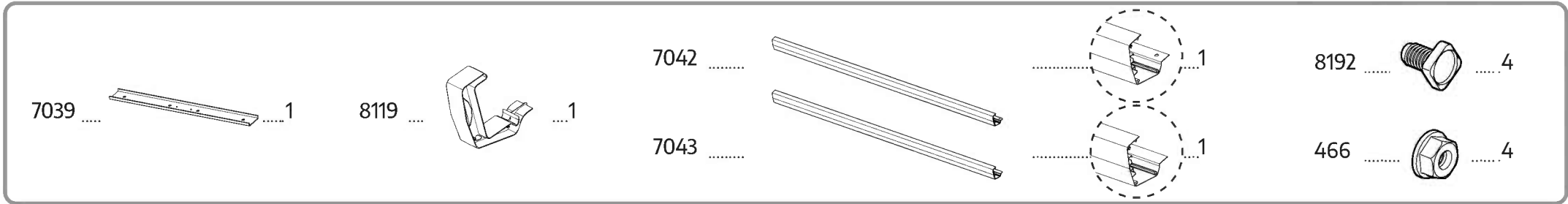
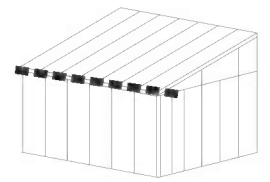






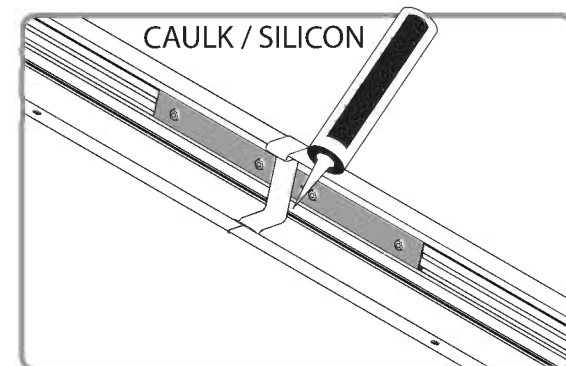
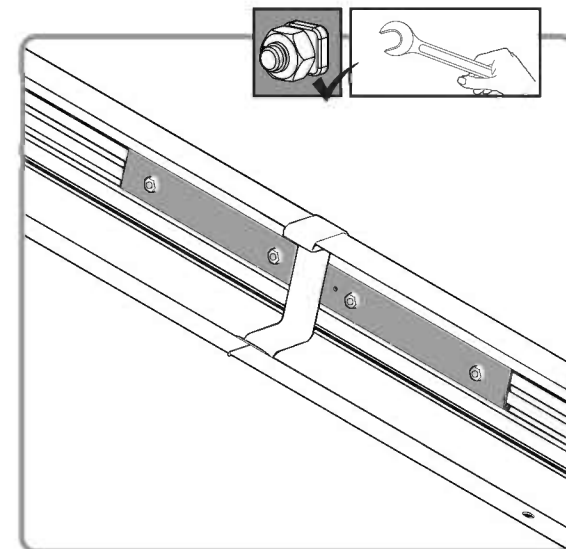
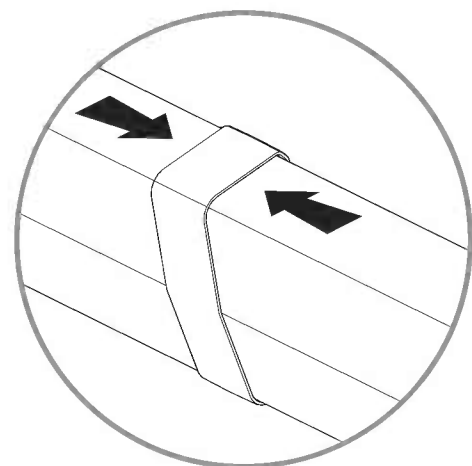
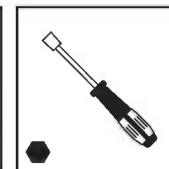
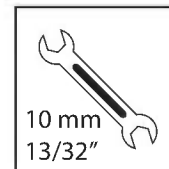
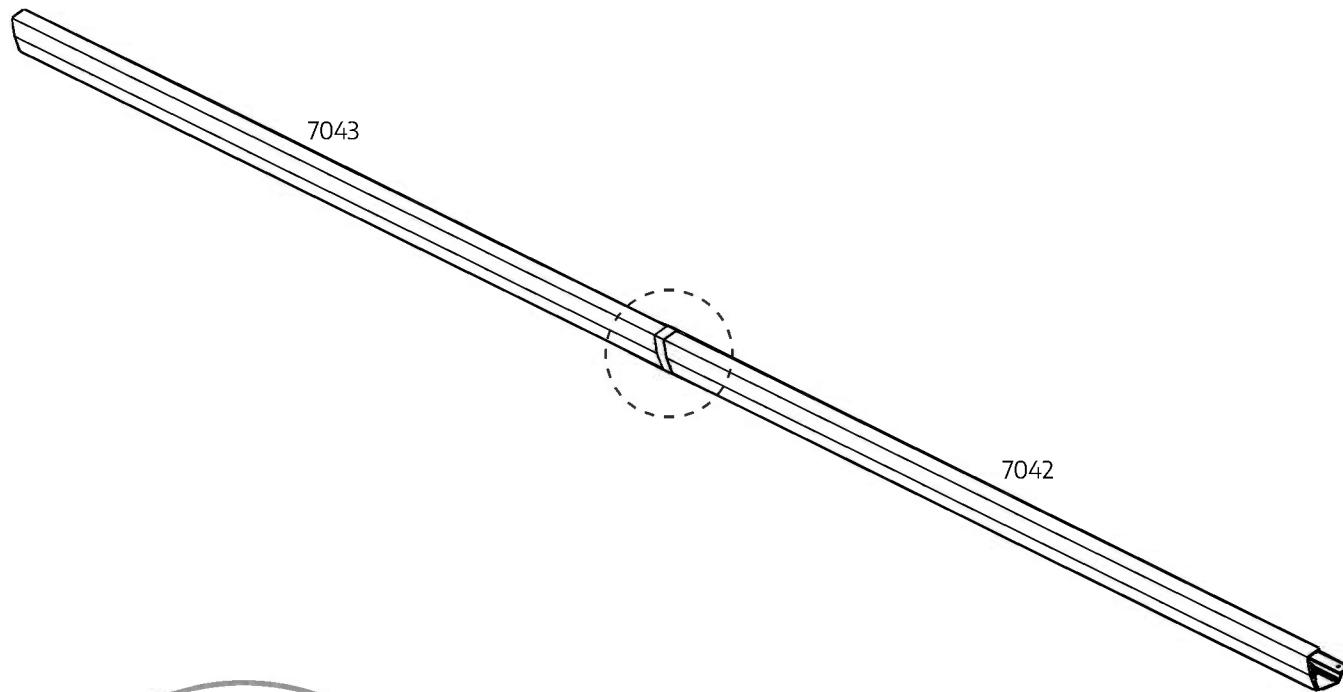
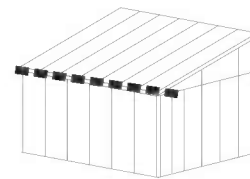






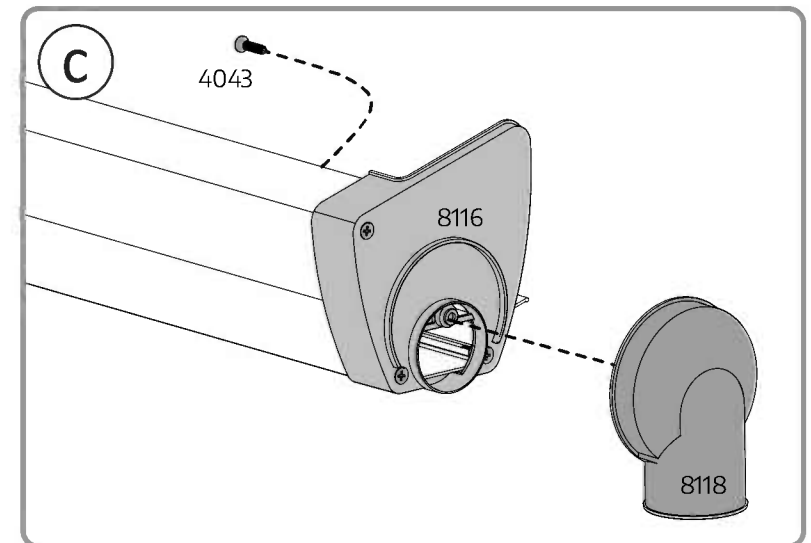
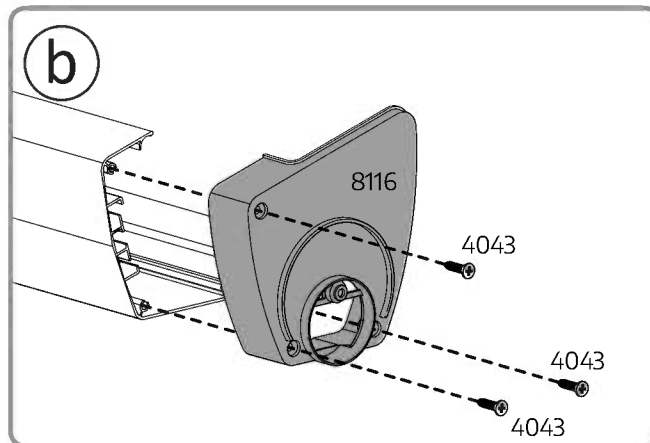
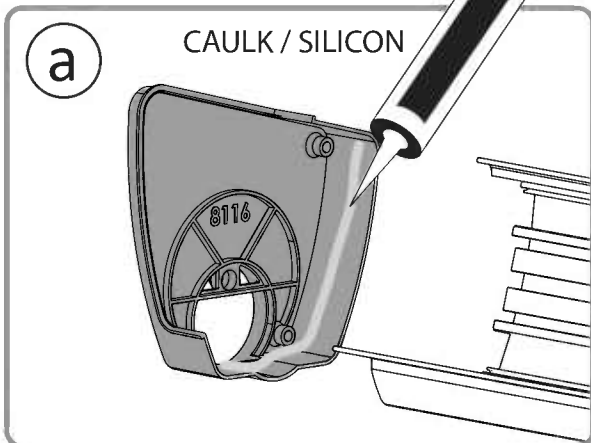
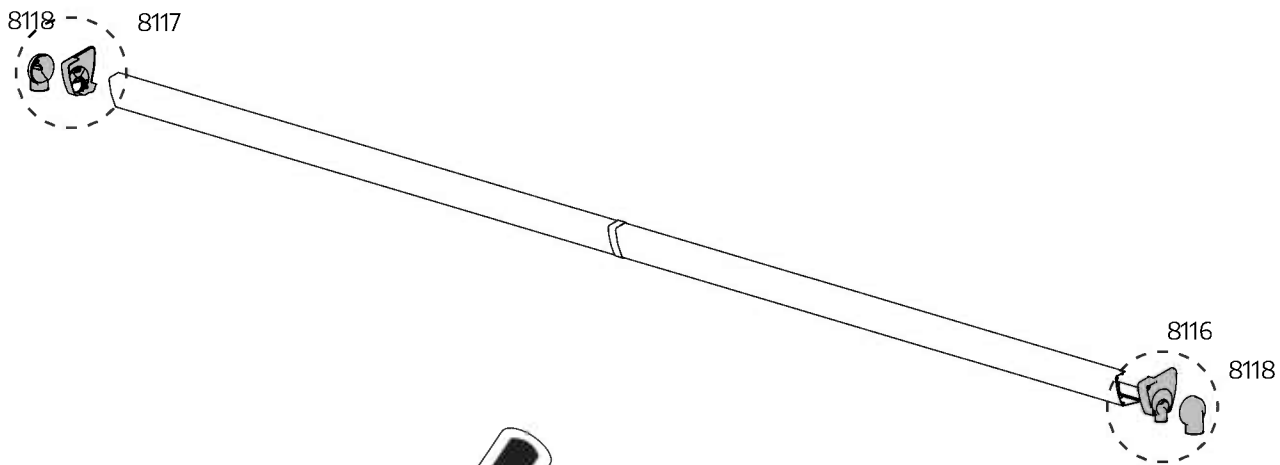
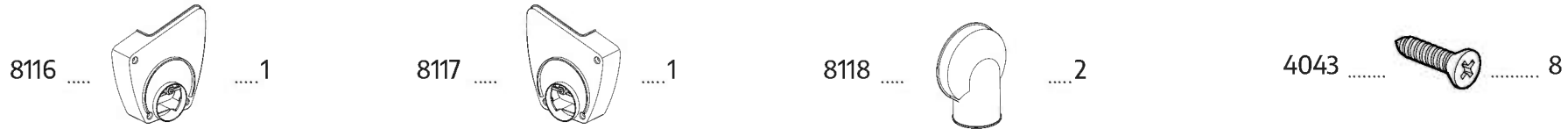
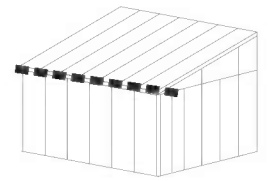


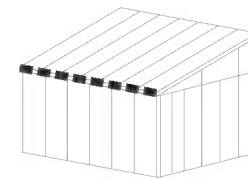
Please apply silicone sealants to the inner edges of parts 7042 & 7043.



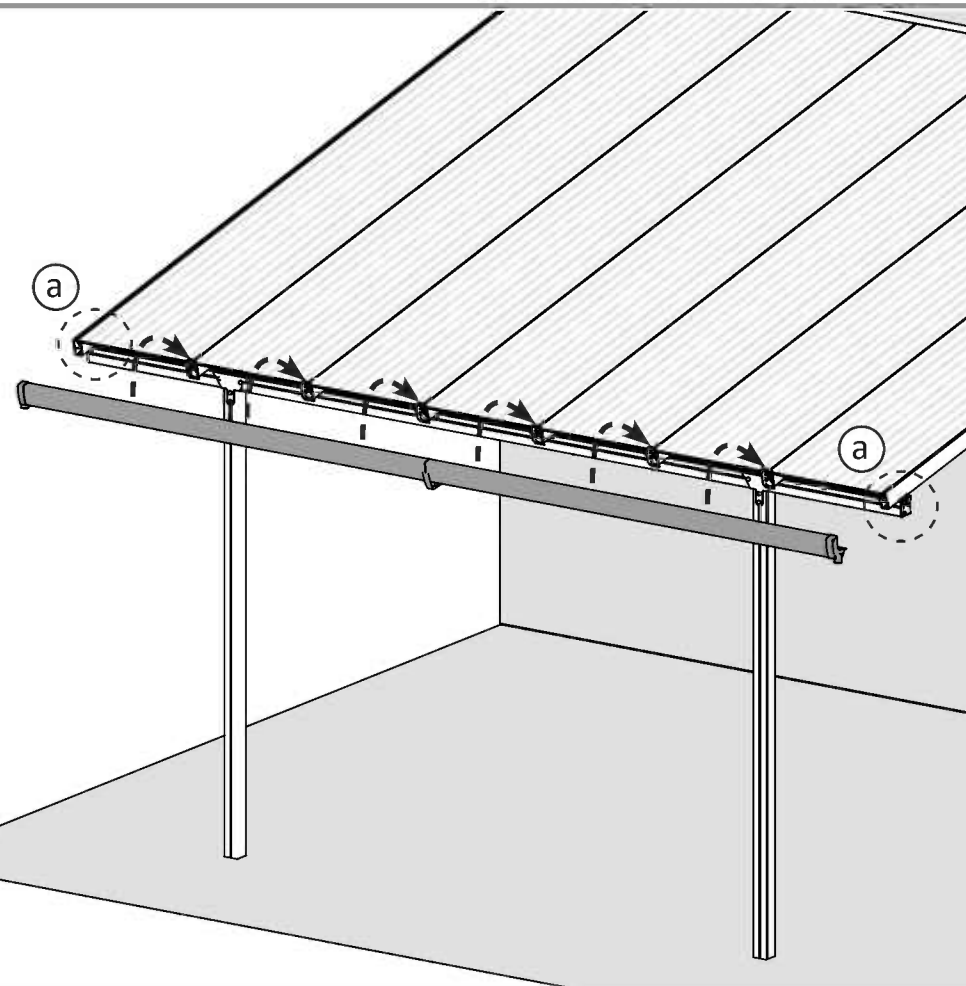
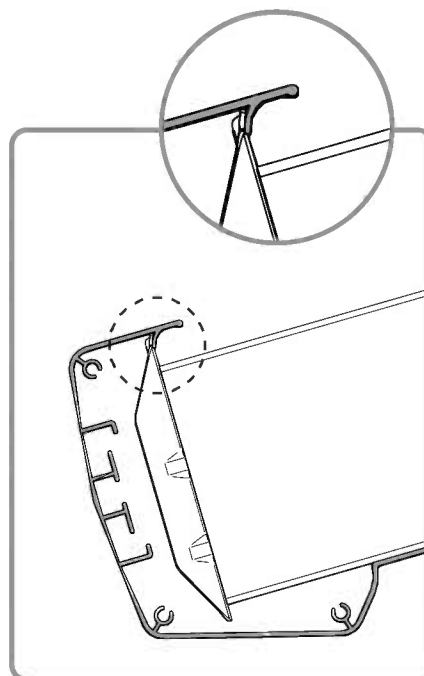
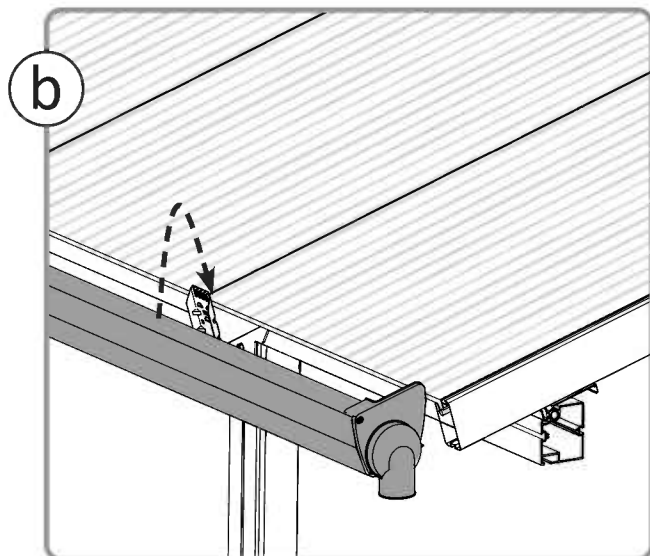
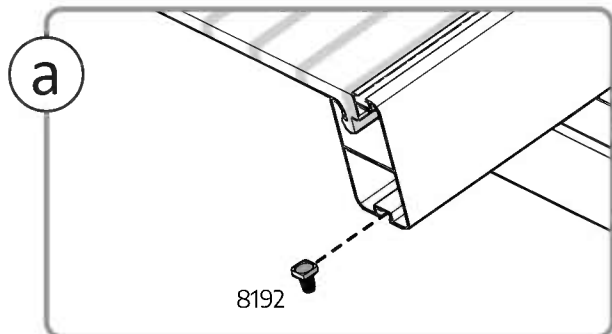


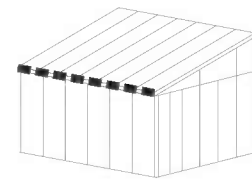
- Please apply silicone sealant on the inner part of 8116 & 8117 (a) and connect to the profile (b).
- Adjust the gutter head's angle according to your needs and tighten screw 4043 from the inside (c).
- It is possible to connect standard drainage pipes (5 cm / 2.07" diameter) to the gutter heads' exit.



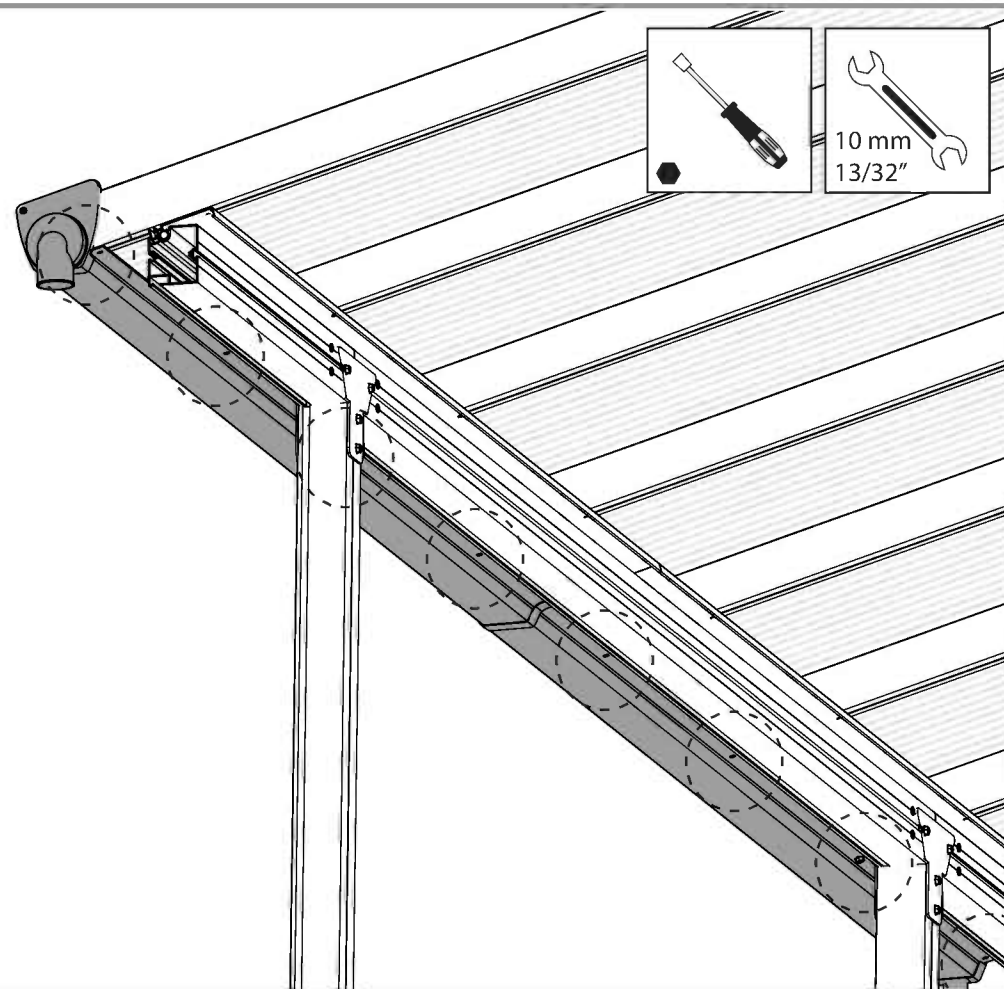
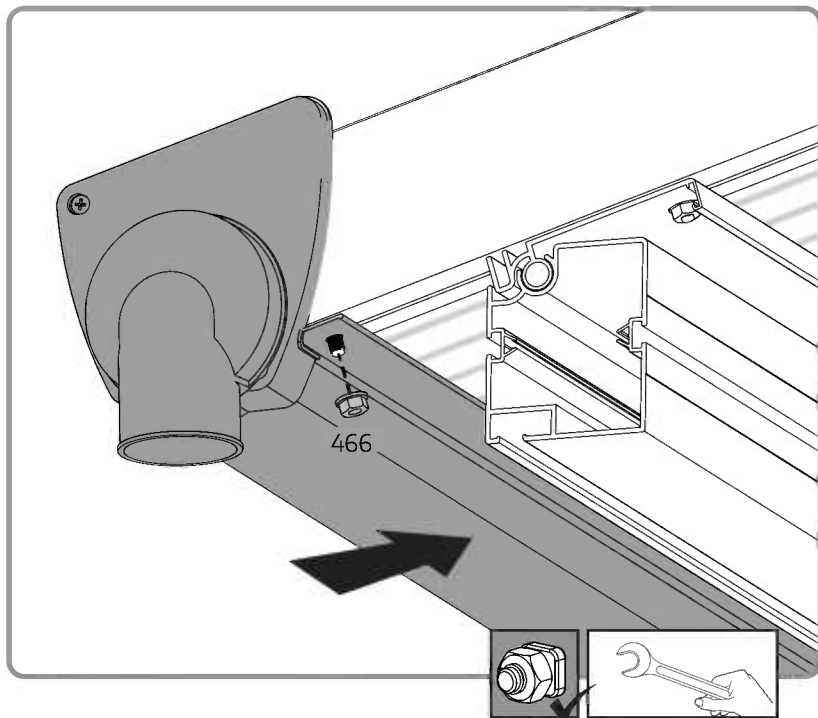


8192 2



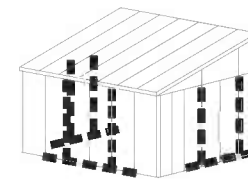


466  8

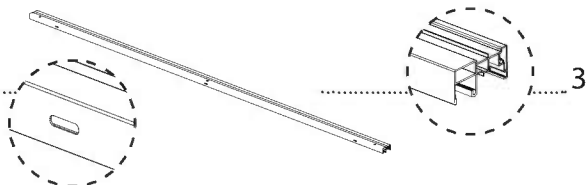




Please note the profile's direction (8894).



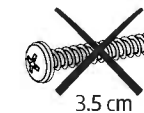
9738



8894

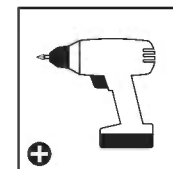
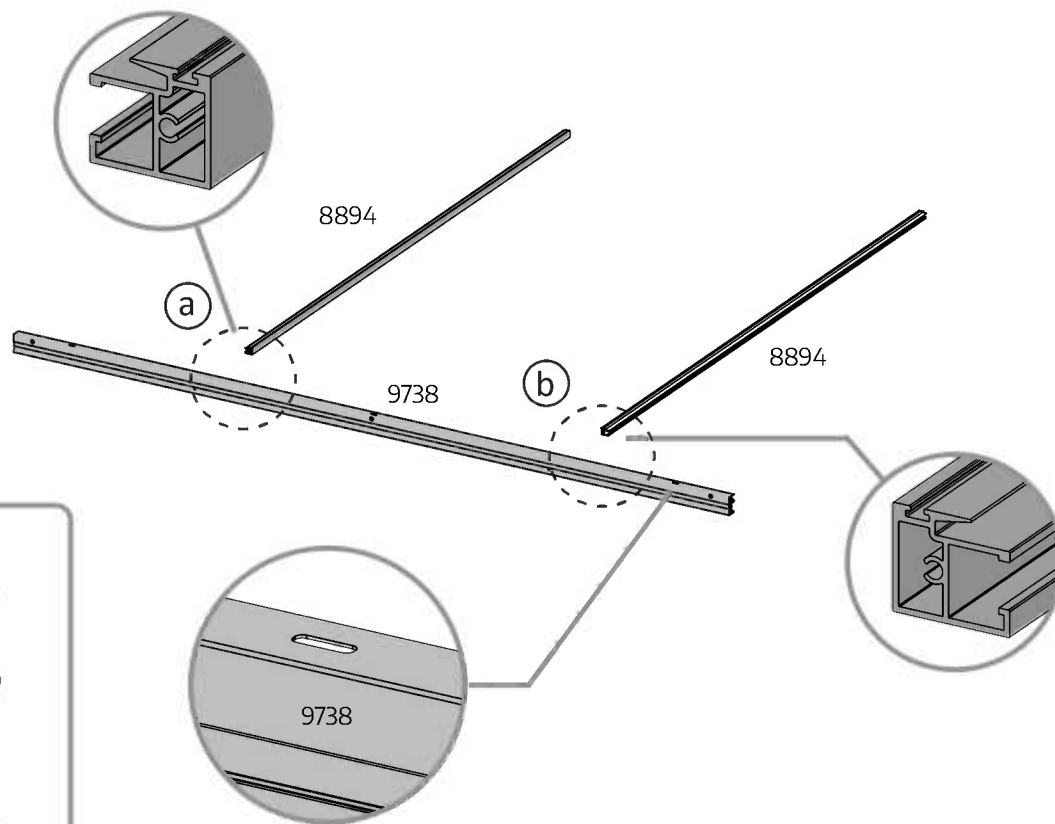
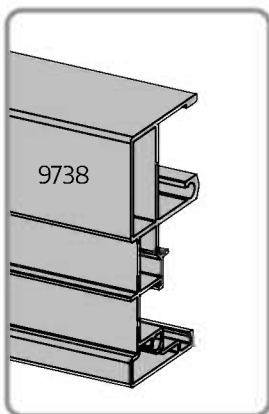
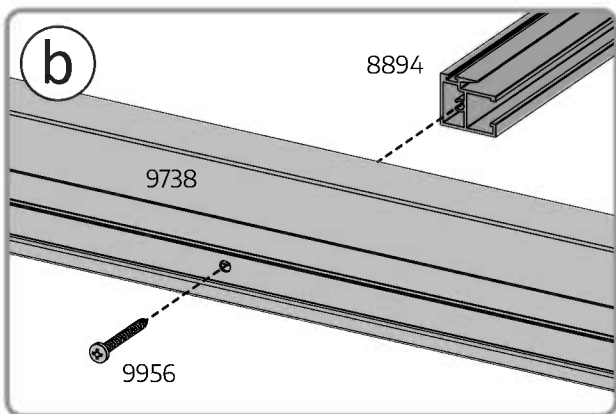
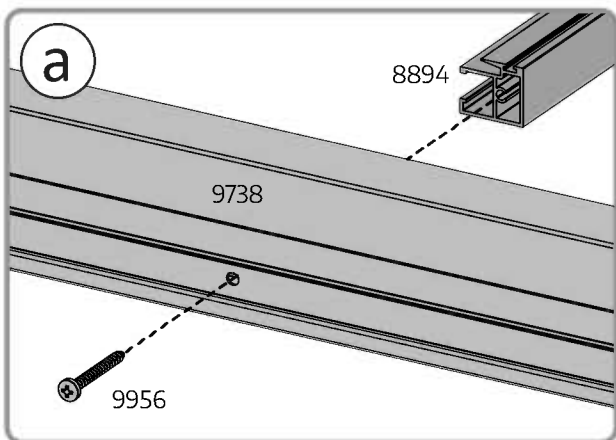


9956 6
4 cm



3.5 cm

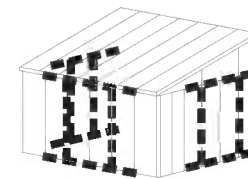
x3



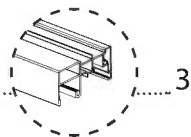
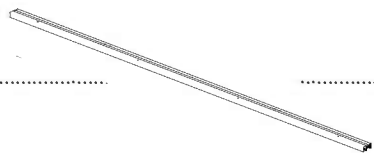
29



Use the marked holes as shown.



9739



3

9956

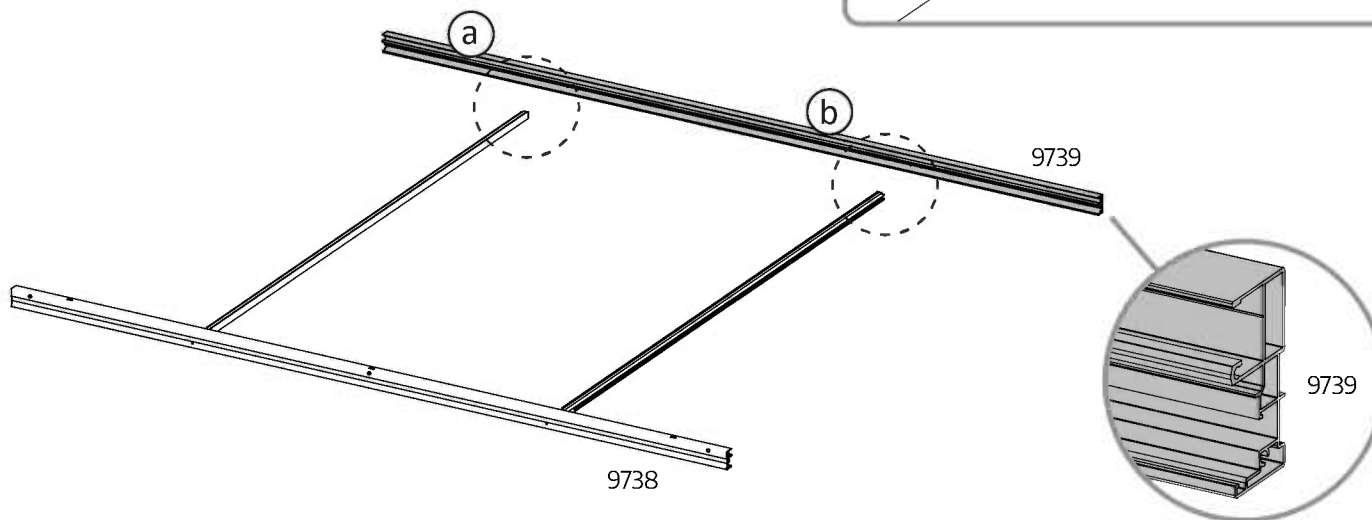
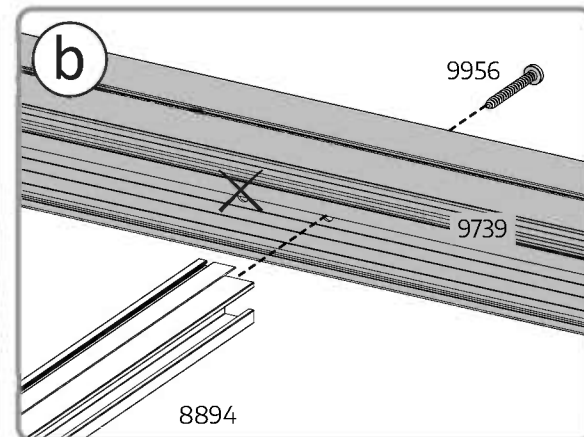
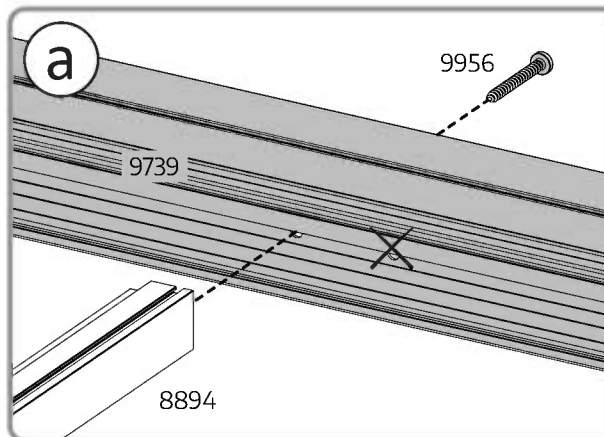


6

4 cm



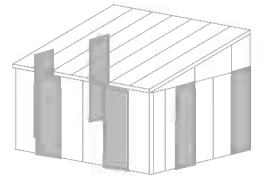
3.5 cm



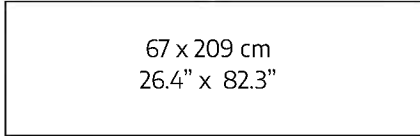
x3



Note: Make sure to use the correct panel size.

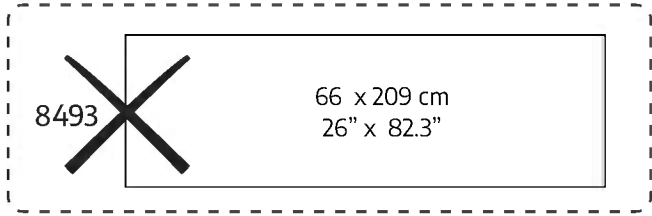


9741

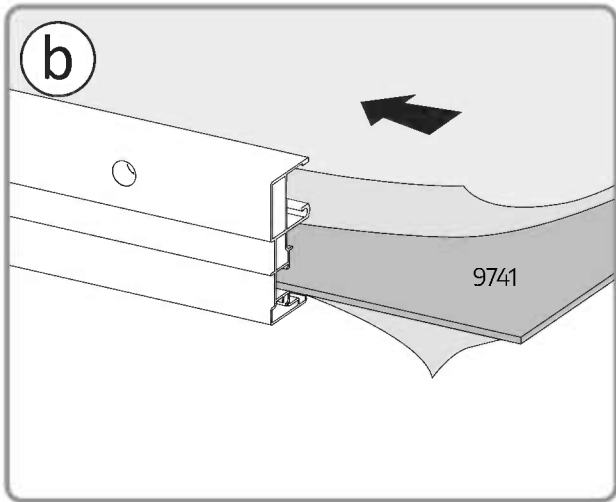
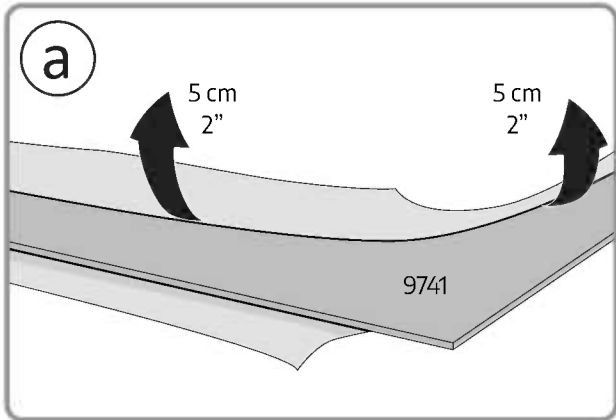


6

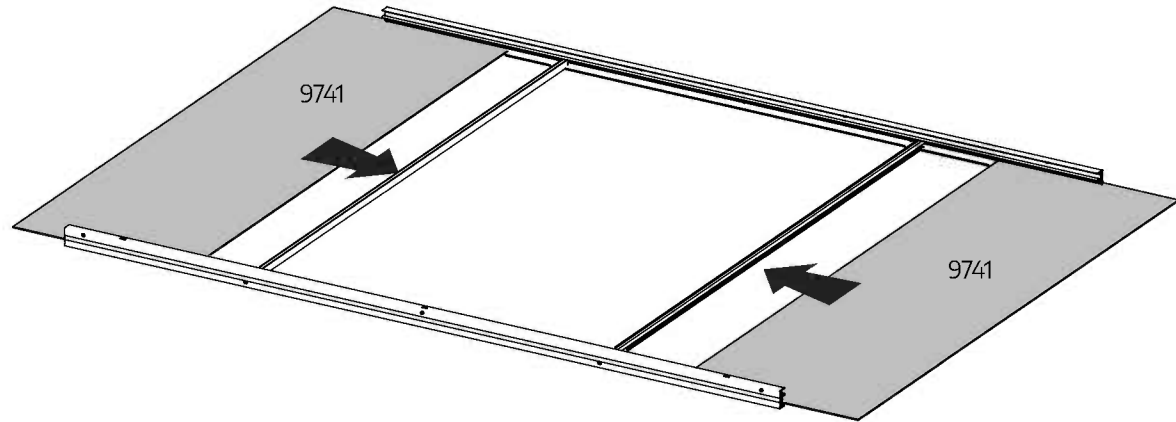
~~8493~~

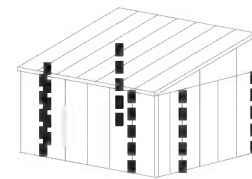


~~66 x 209 cm
26" x 82.3"~~

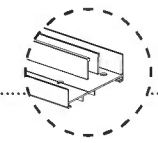


x3





9740

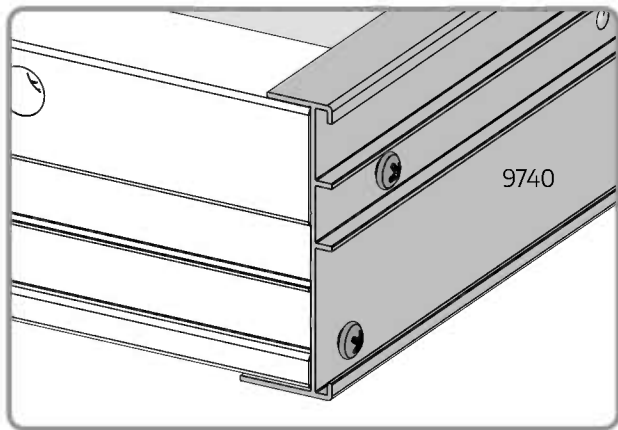
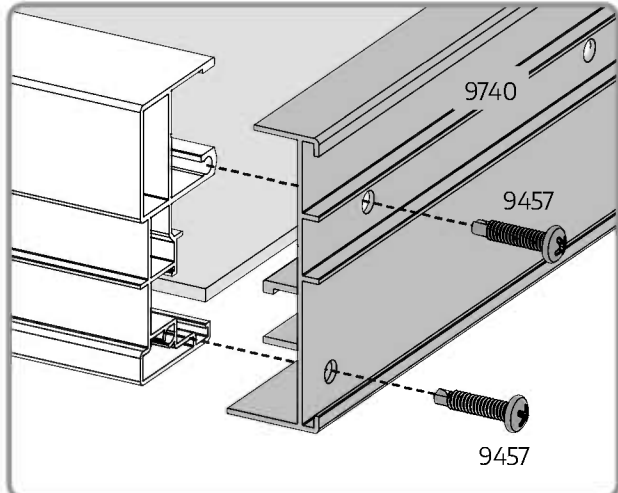


6

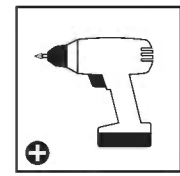
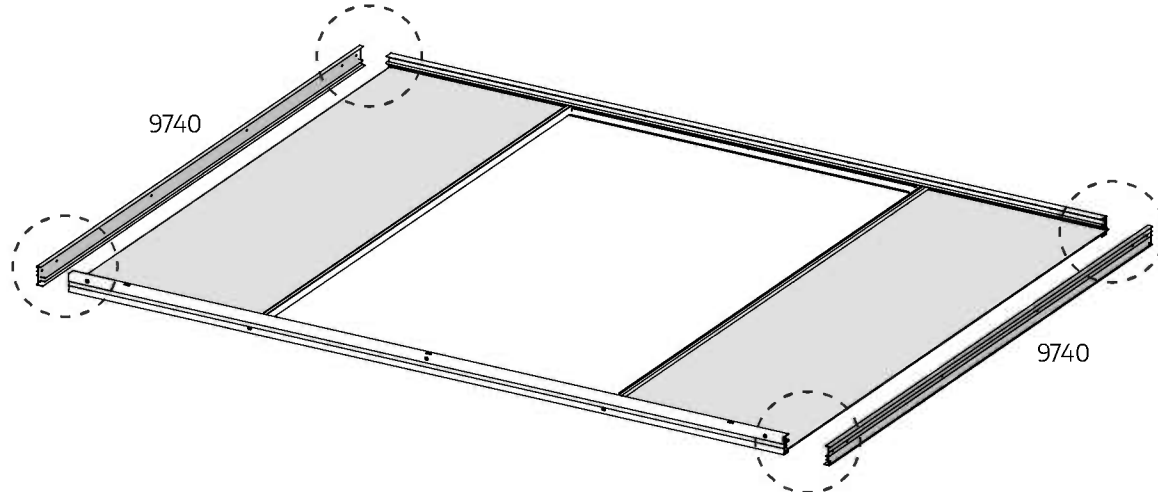
9457



24

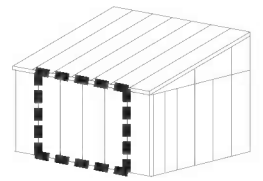


x3





Important! Please make sure the frame is perfectly centered before fixing.



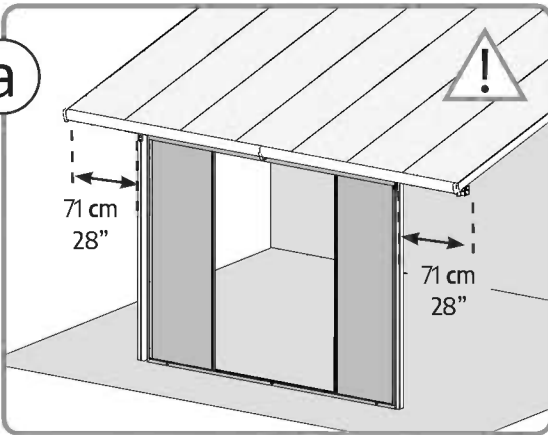
9457 3



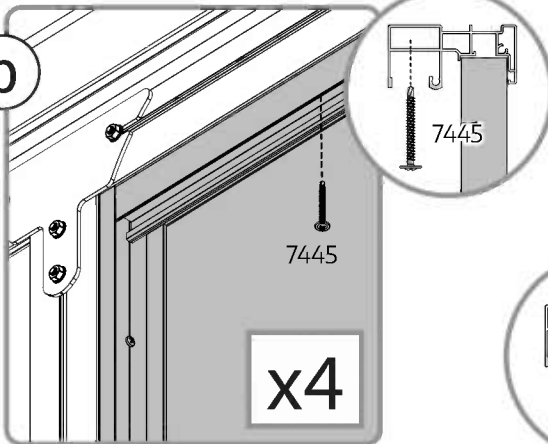
7445 4



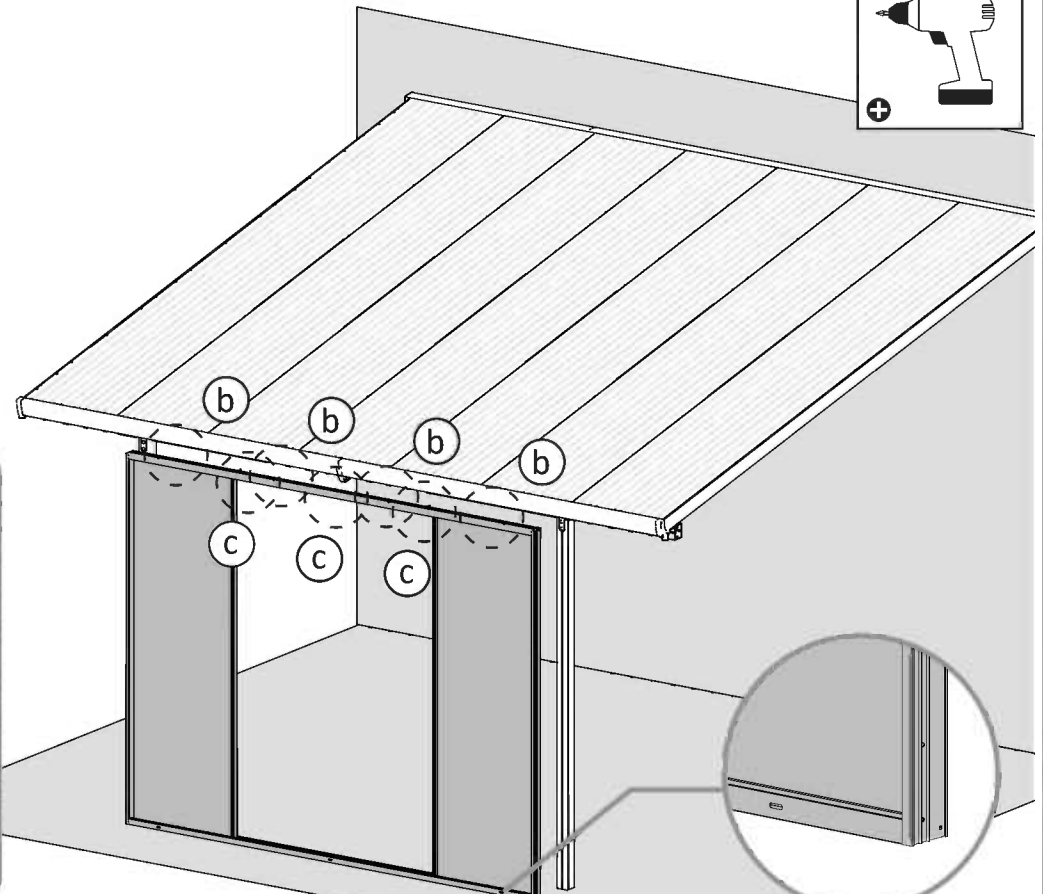
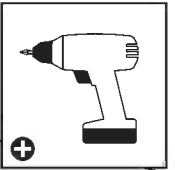
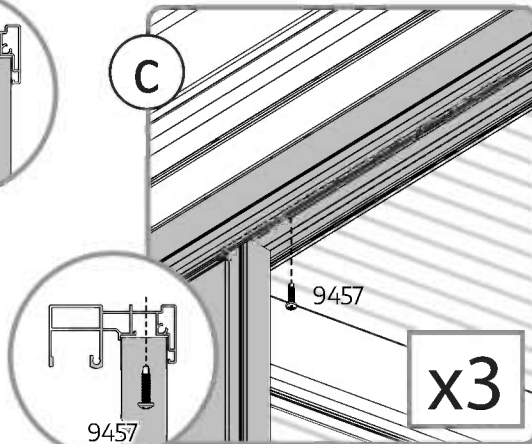
a

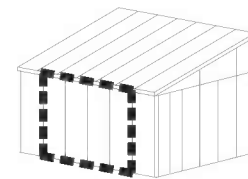


b

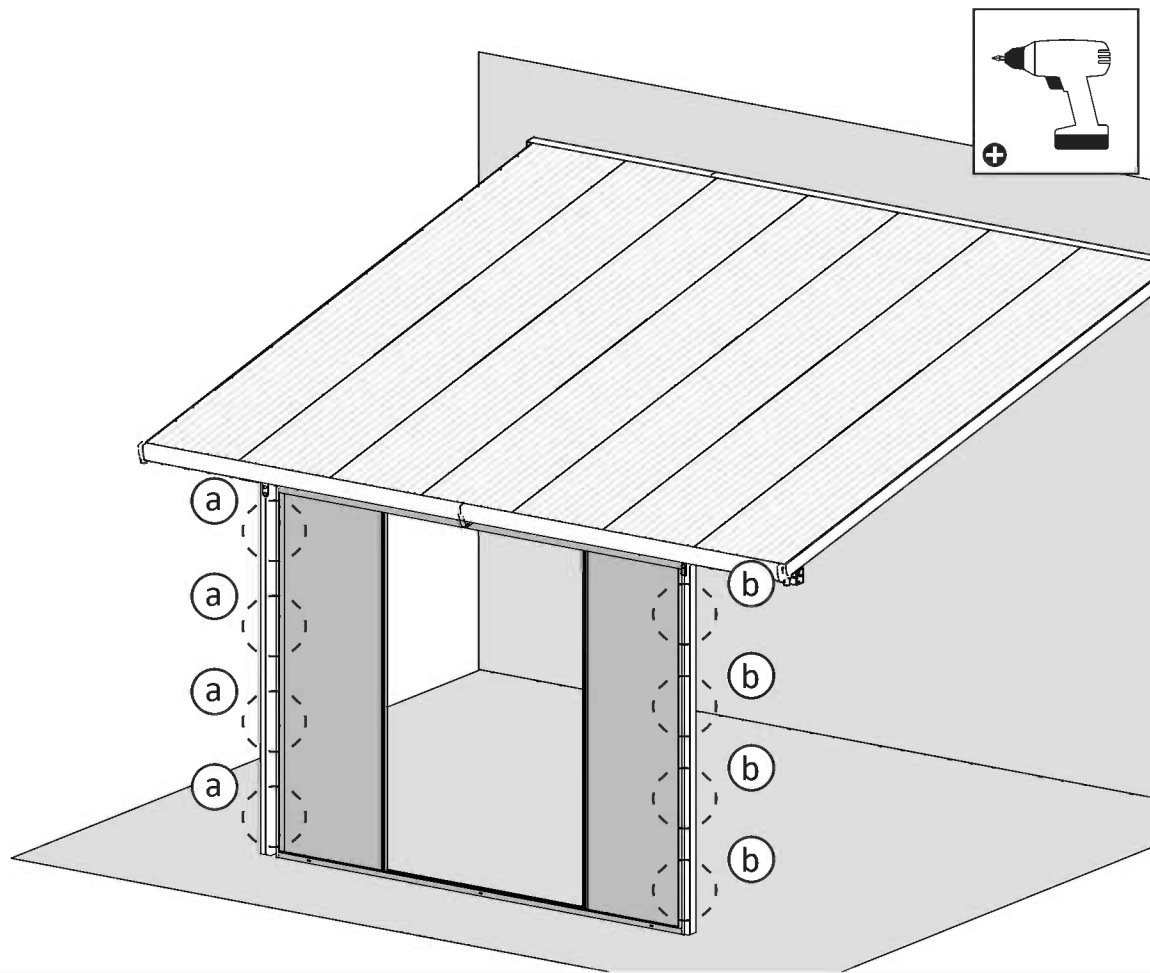
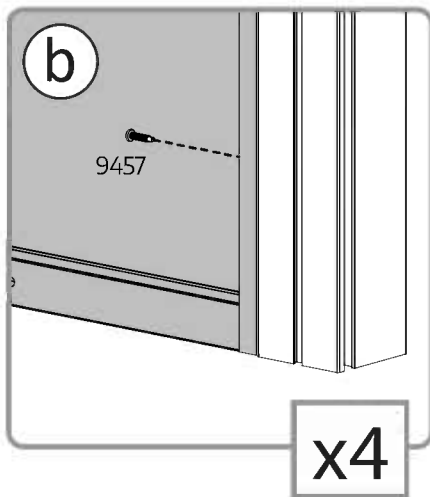
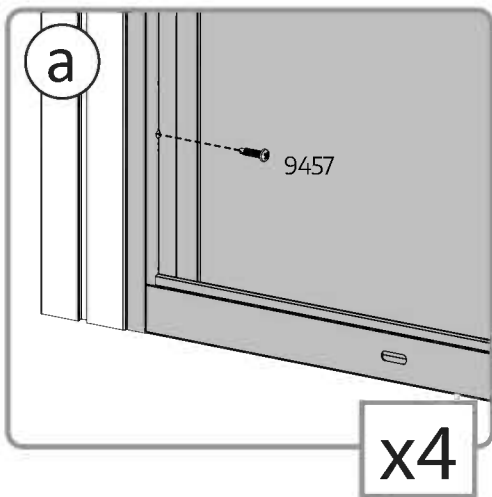


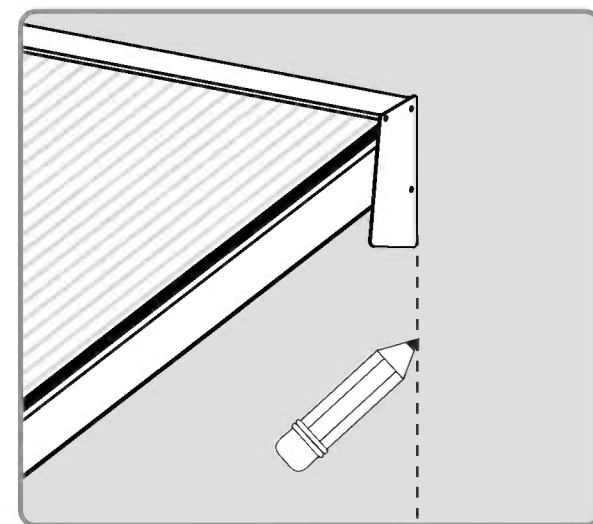
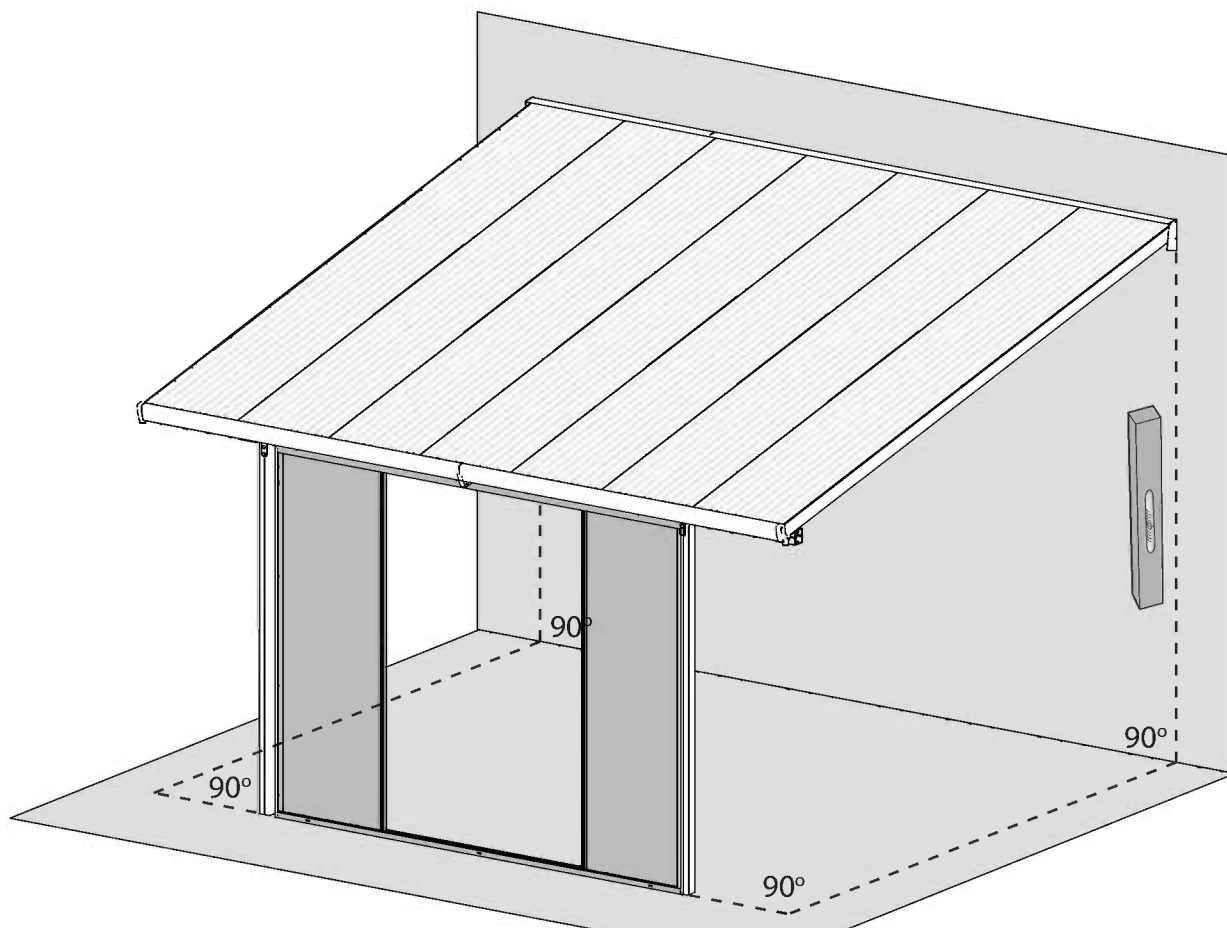
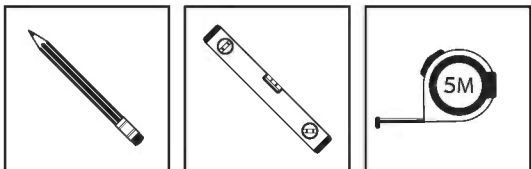
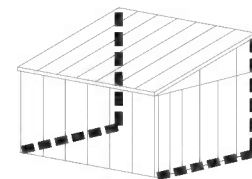
c

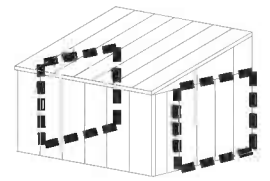






9457 8



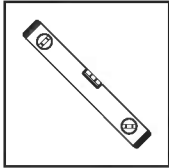
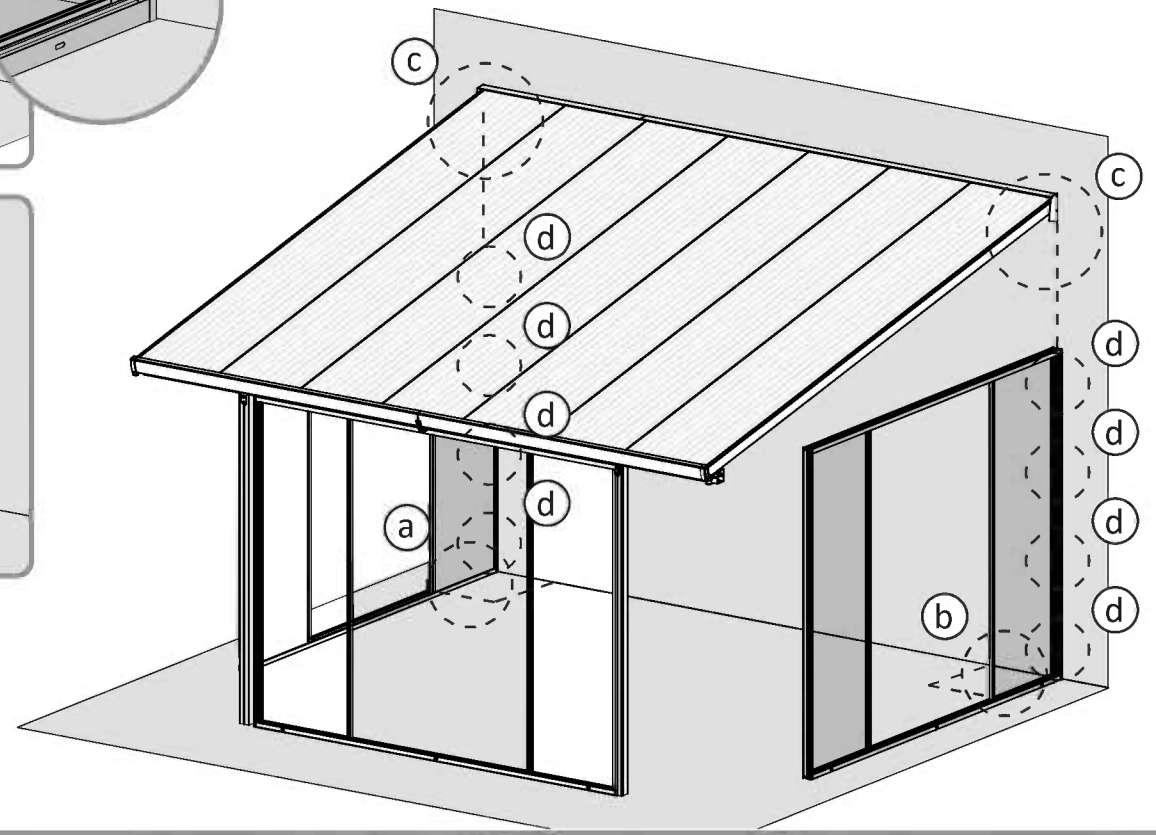
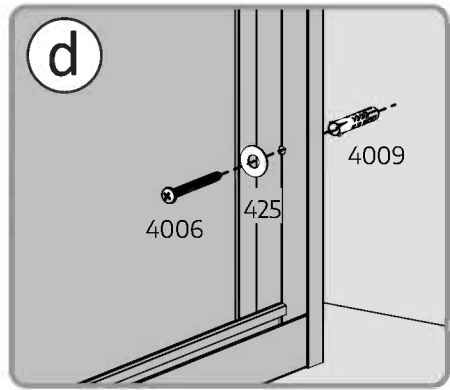
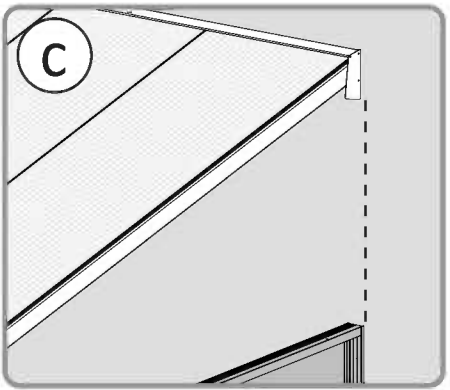
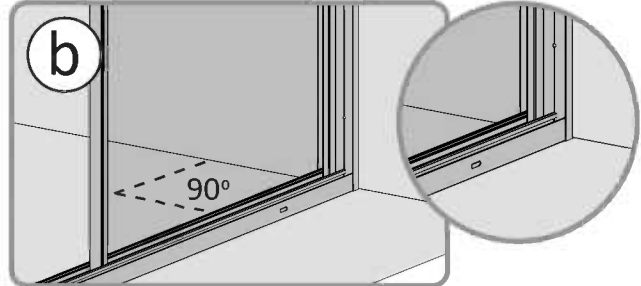
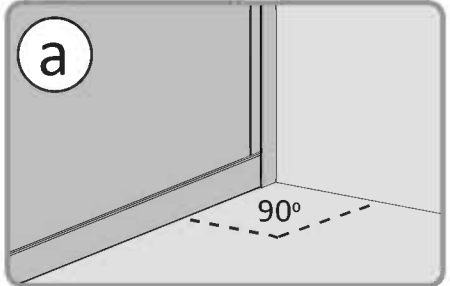




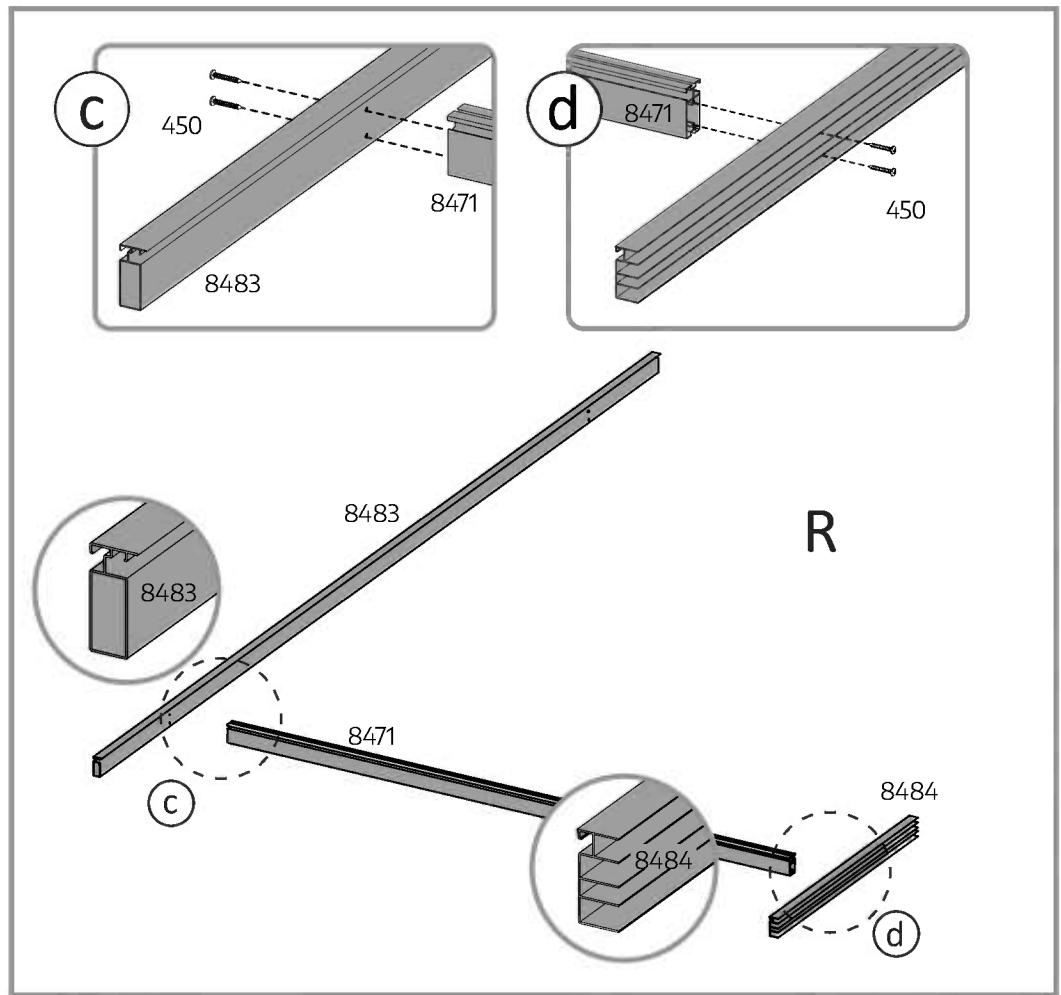
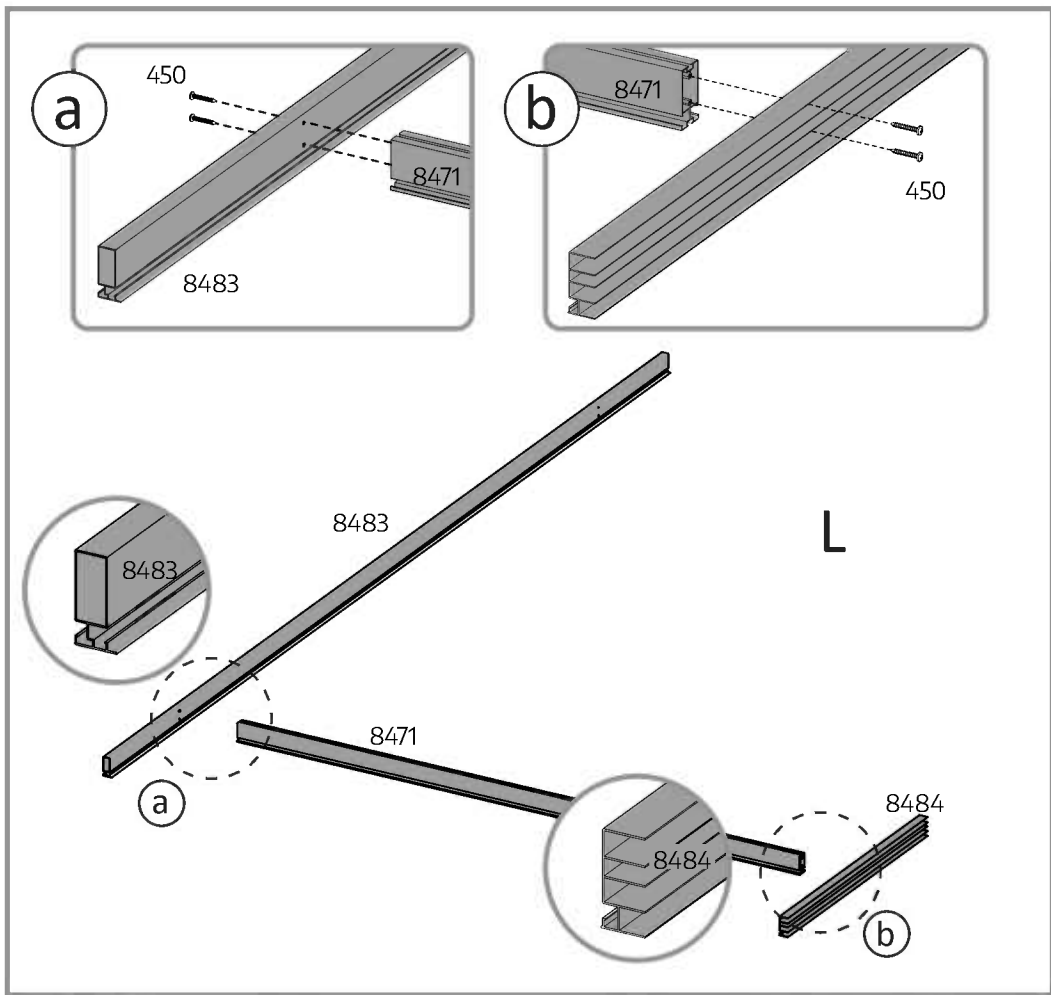
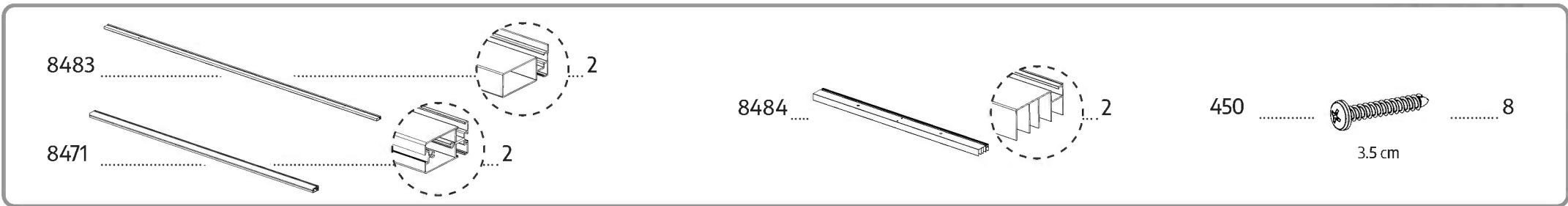
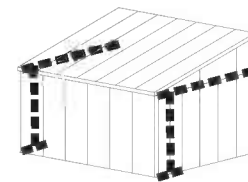
4006.....  8

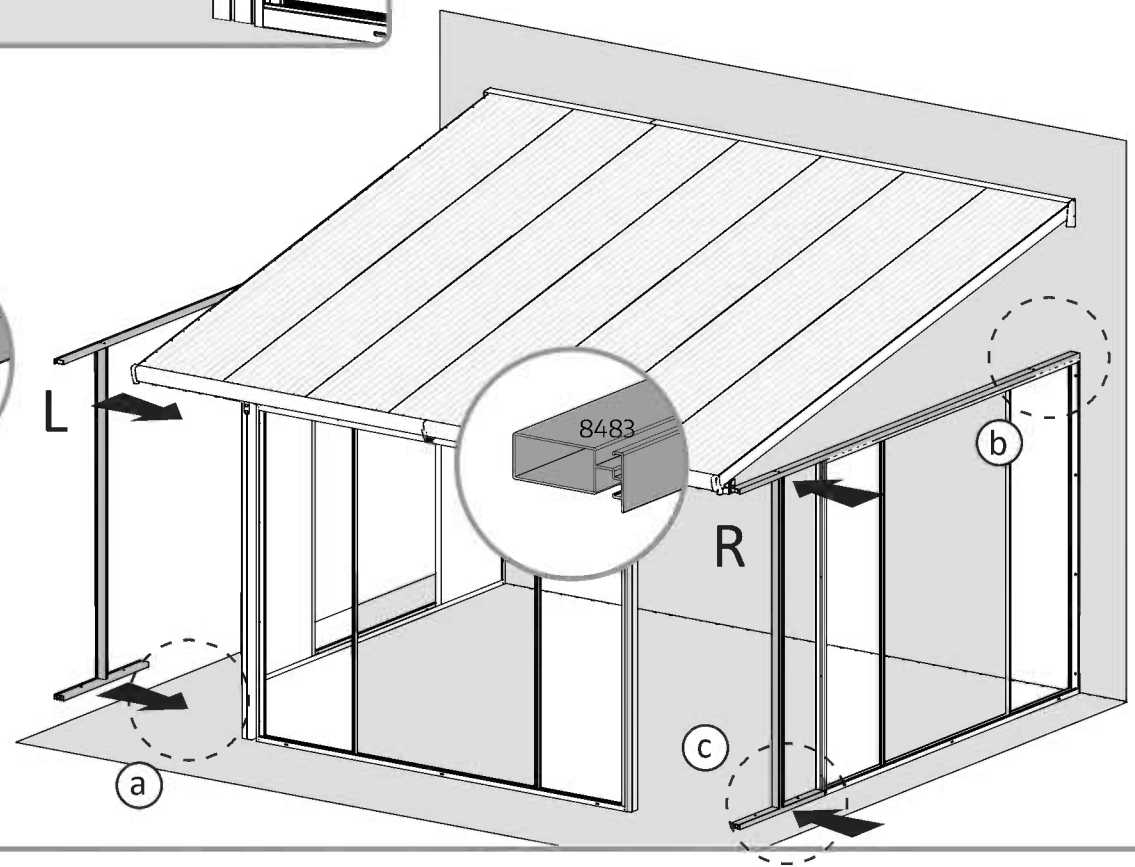
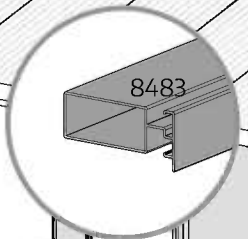
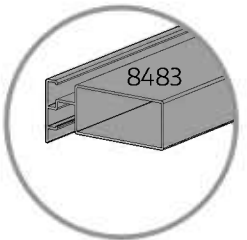
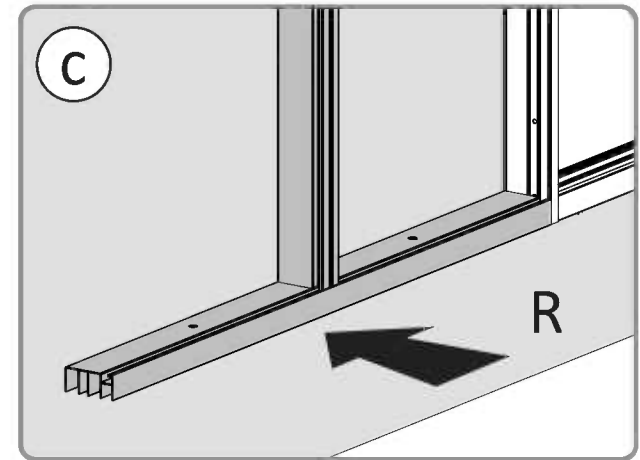
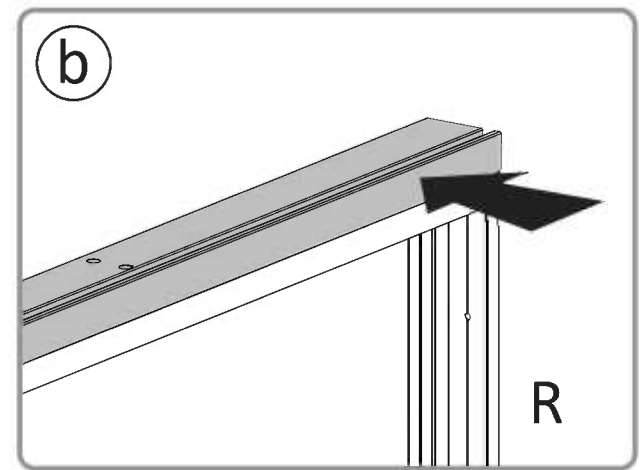
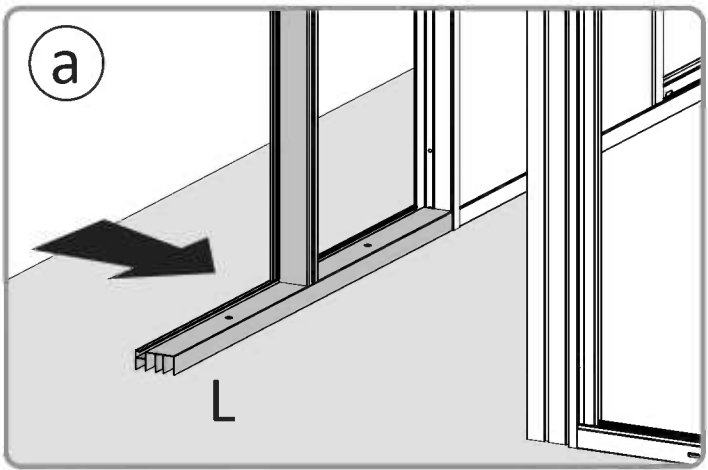
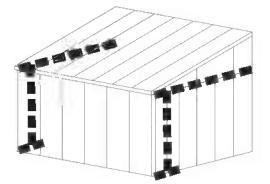
4009.....  8

425  8



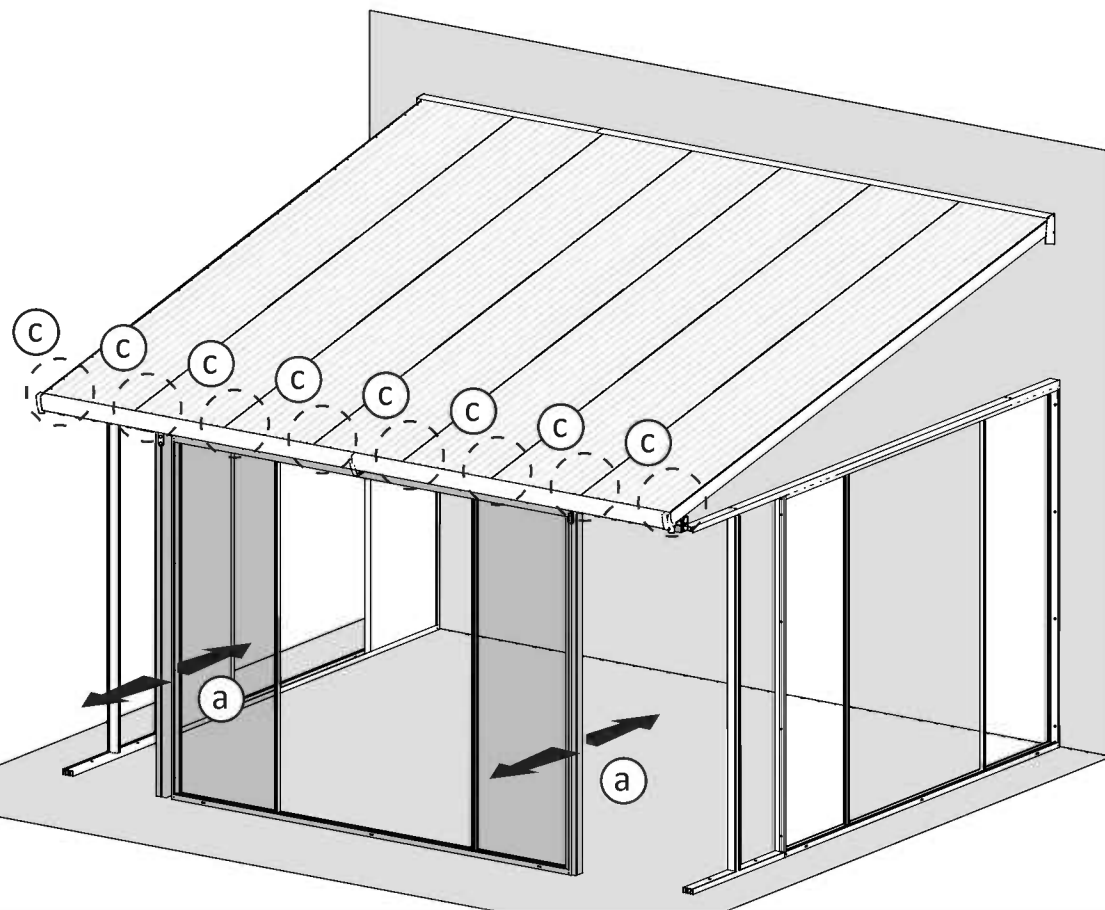
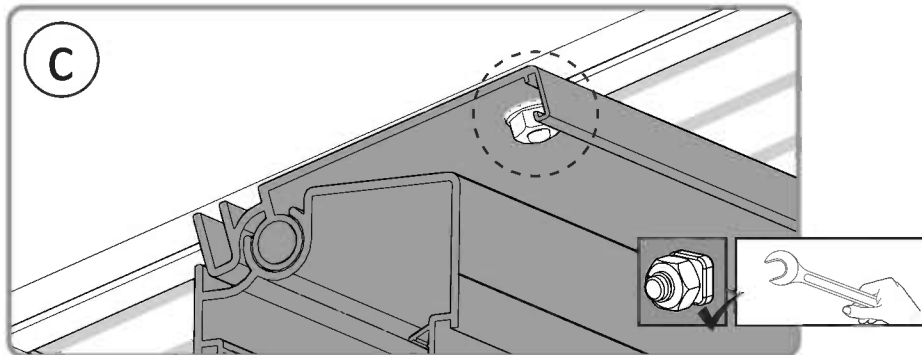
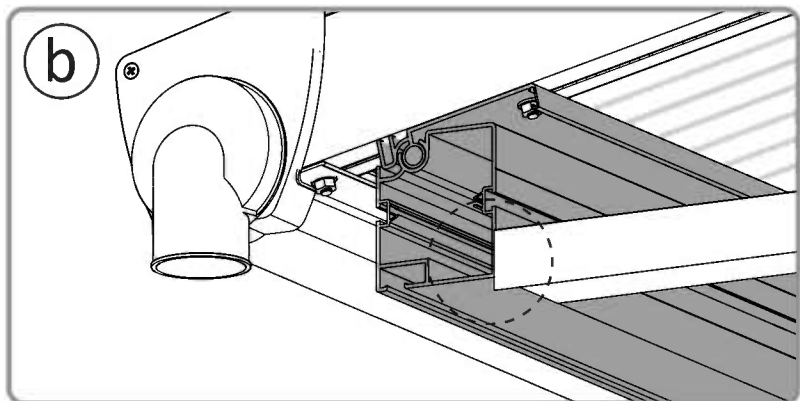
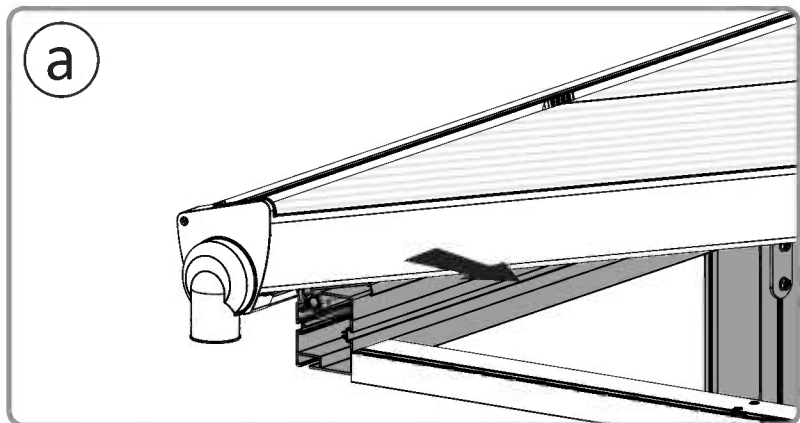
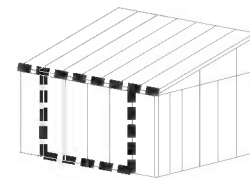
8 mm
5/16"





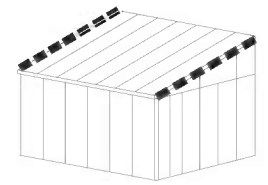


Please loosen the screws as shown in diagram c, set the beam exactly on top of the poles, once done re-tighten the screws.

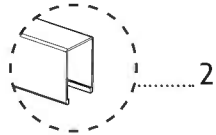
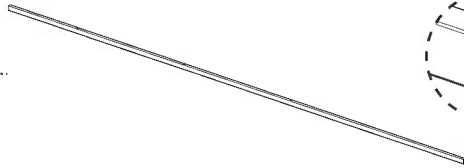




Please do not cut profile unless needed.



8487.....



.....2

461.....



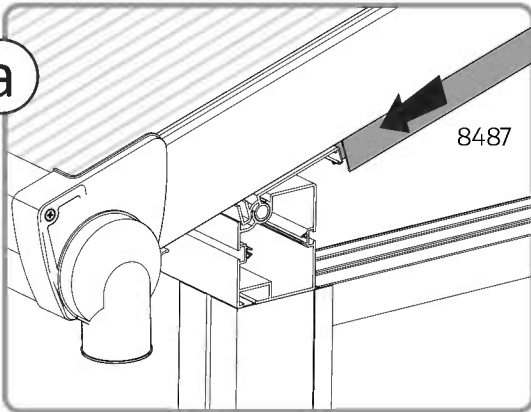
.....8

466.....

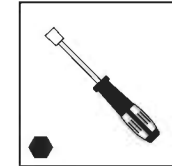
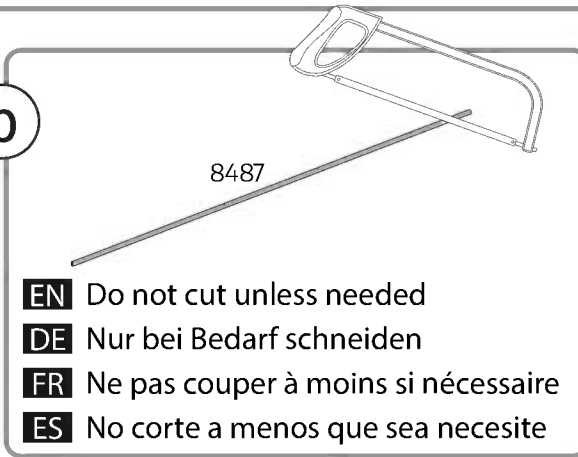


.....8

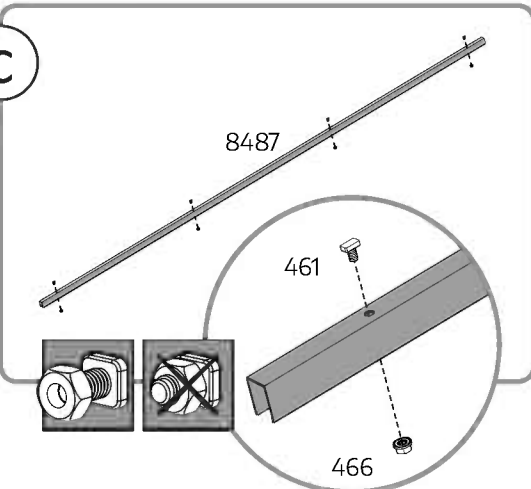
a



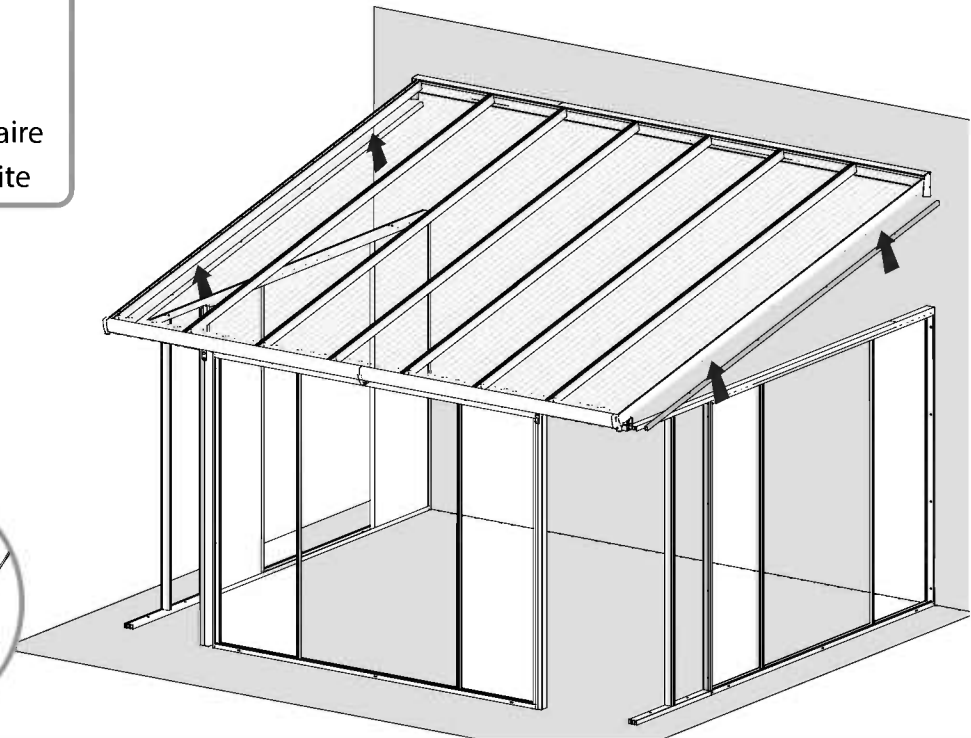
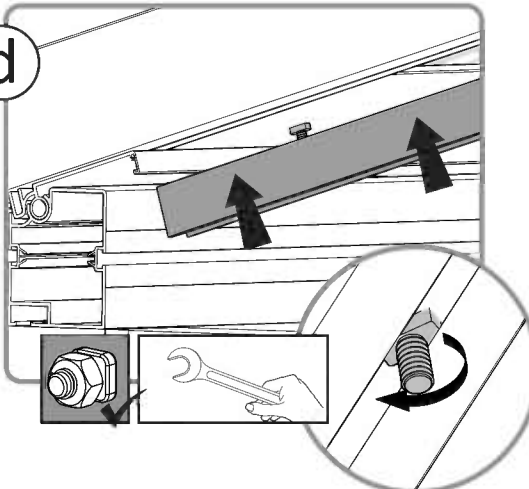
b



c

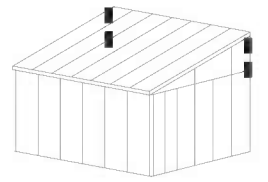


d

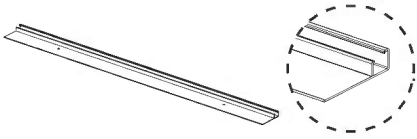




Please do not cut profile unless needed.



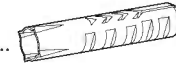
8482.....
 4006.....
 4009.....
 425.....



2



4

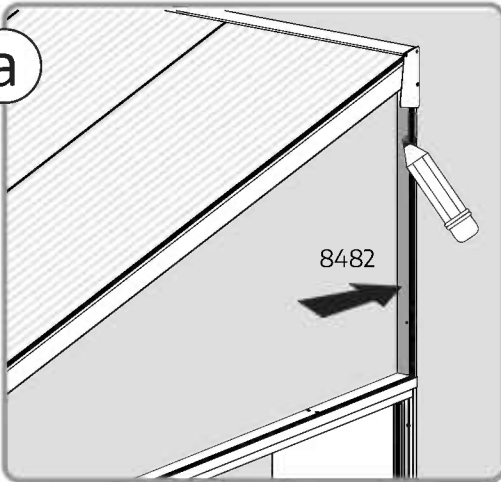


4

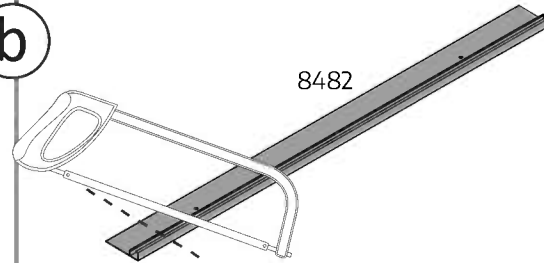


4

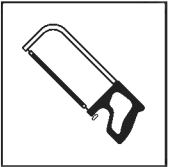
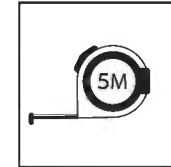
a



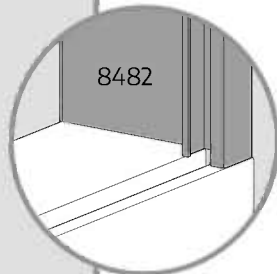
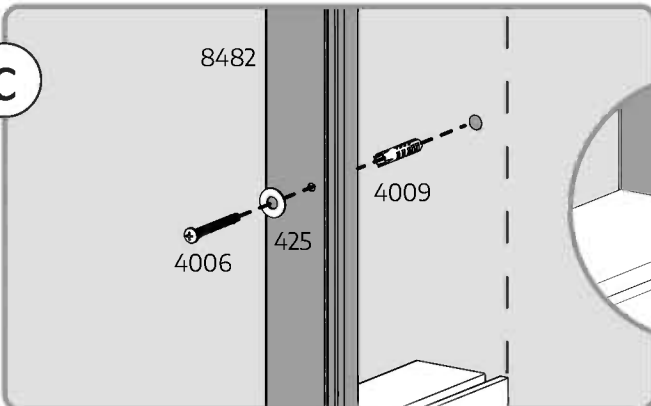
b



- EN** Do not cut unless needed
DE Nur bei Bedarf schneiden
FR Ne pas couper à moins si nécessaire
ES No corte a menos que sea necesito

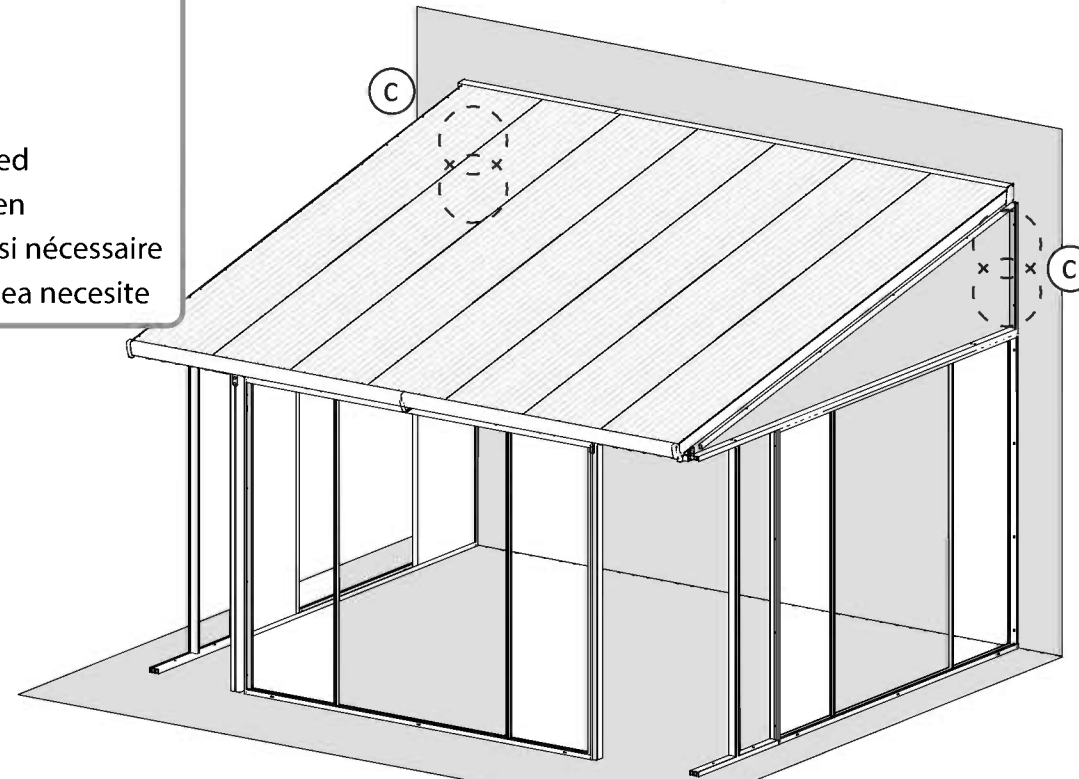


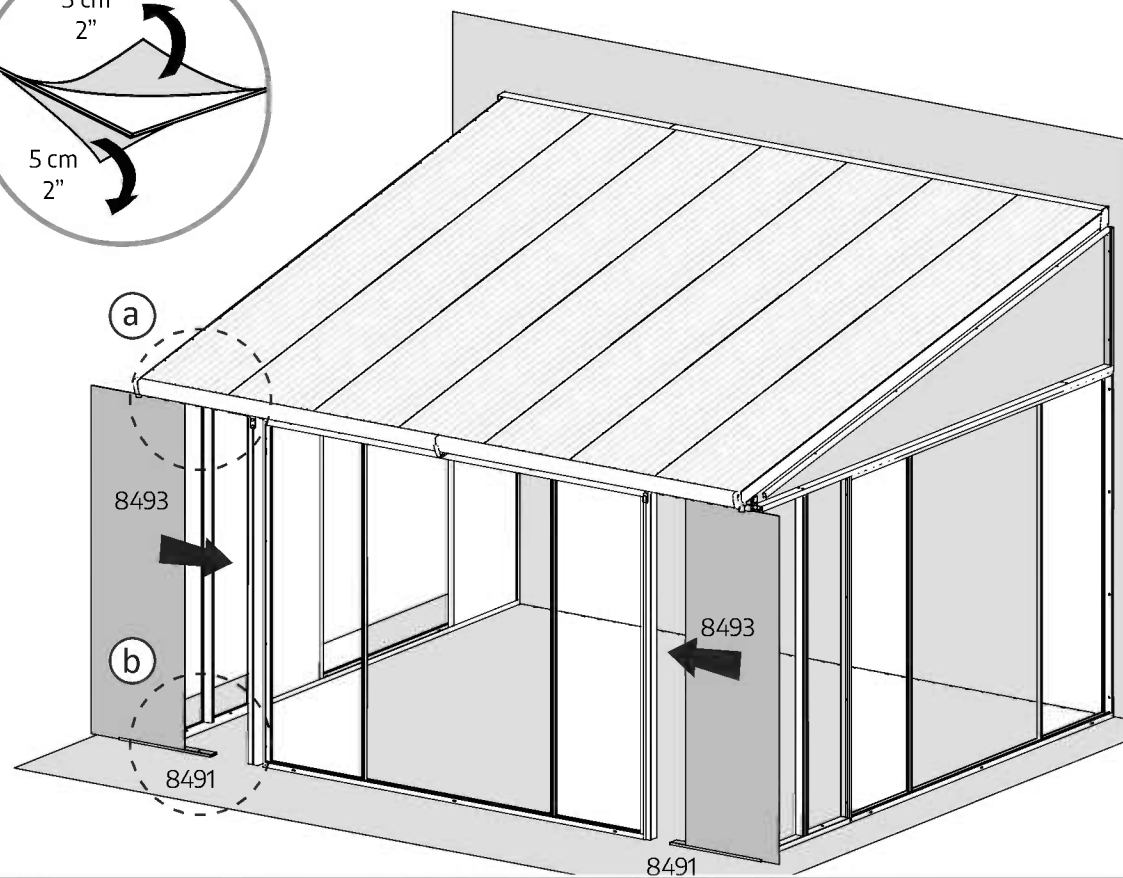
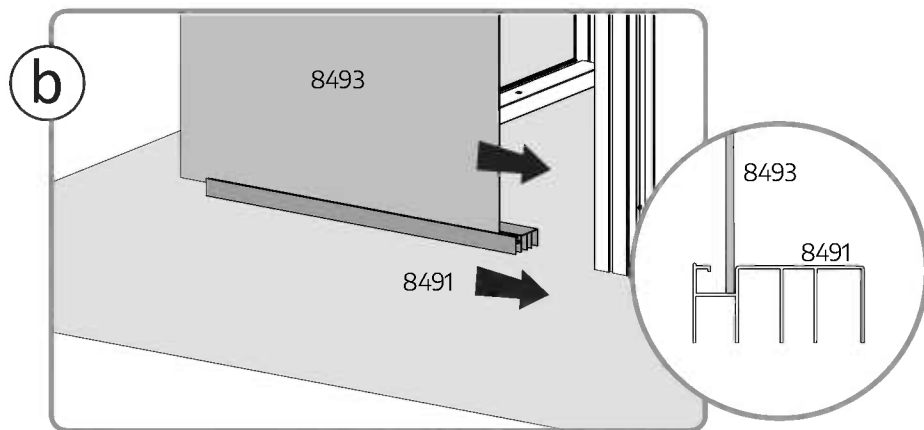
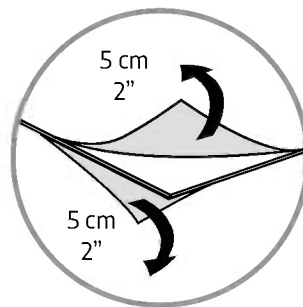
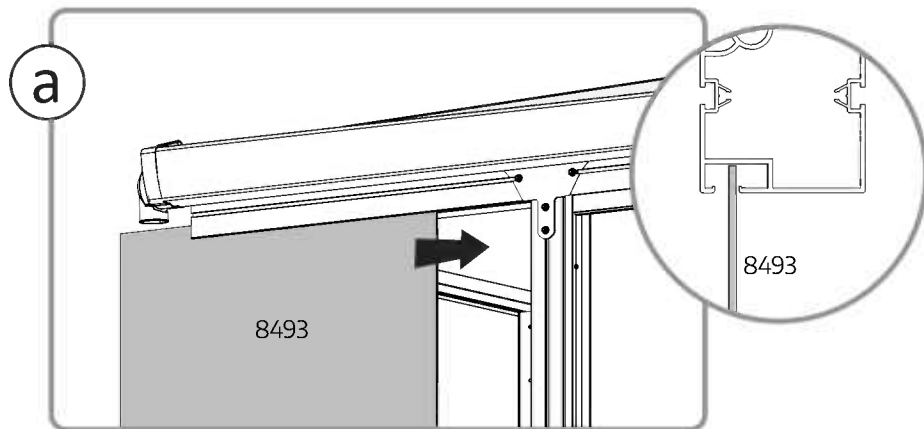
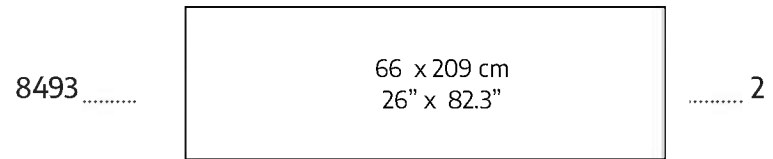
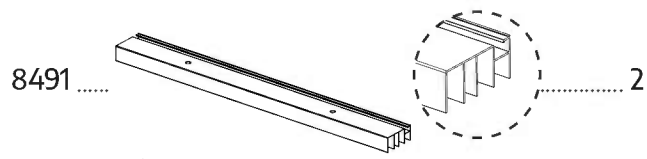
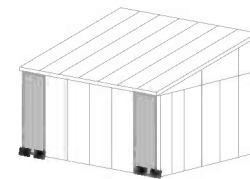
c

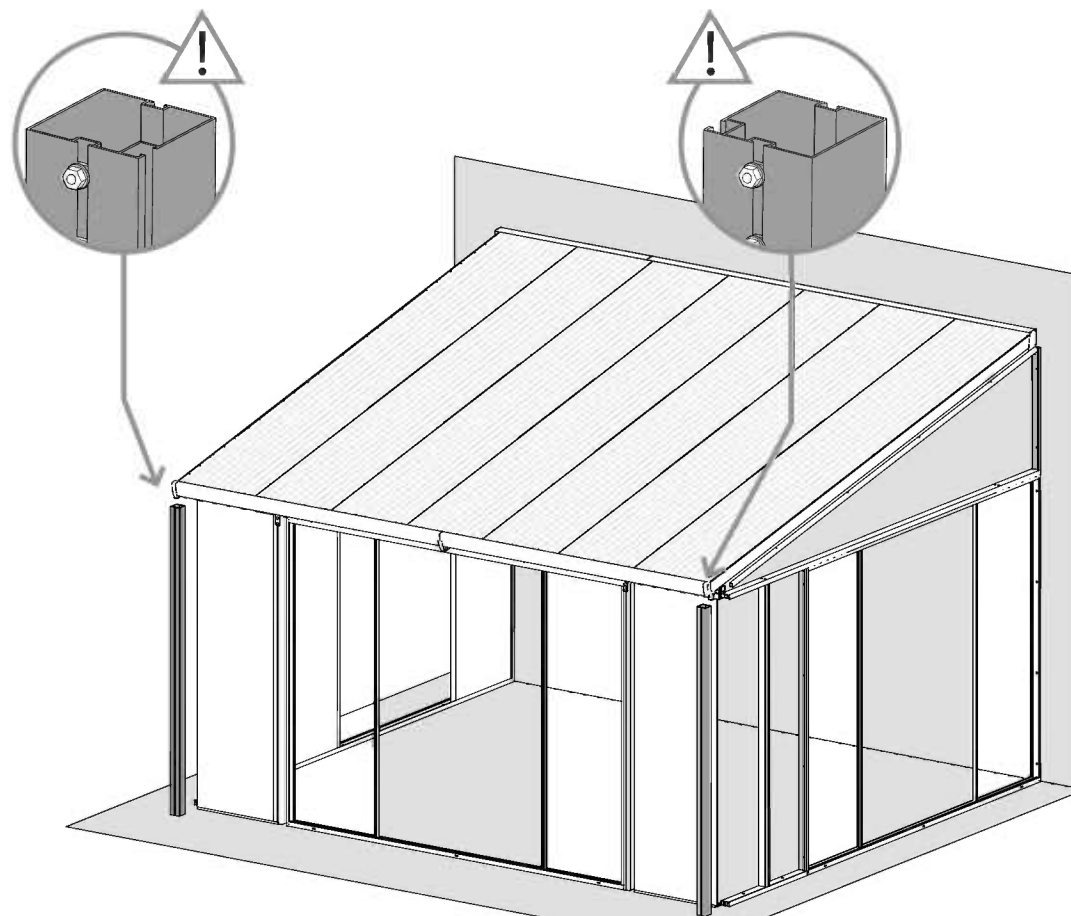
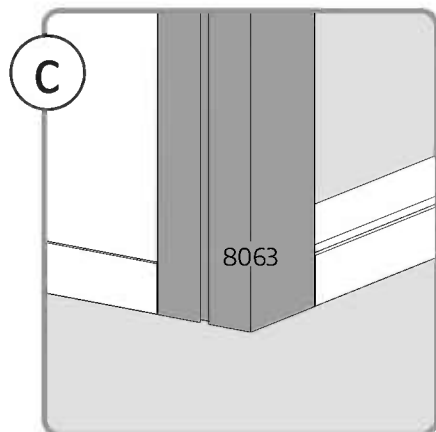
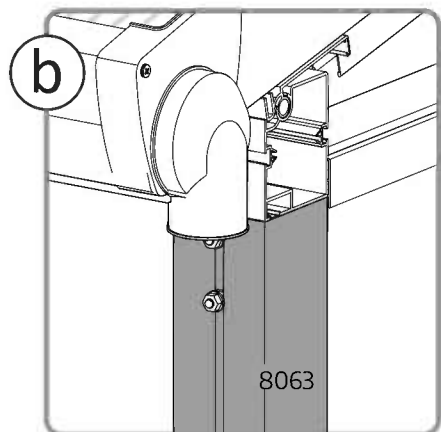
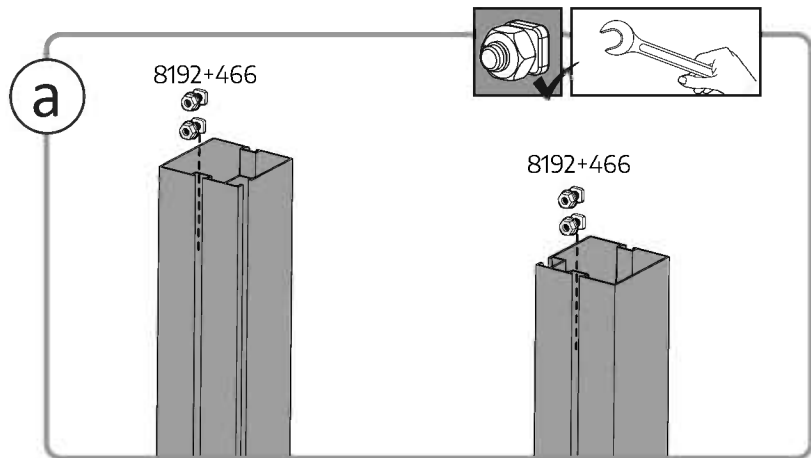
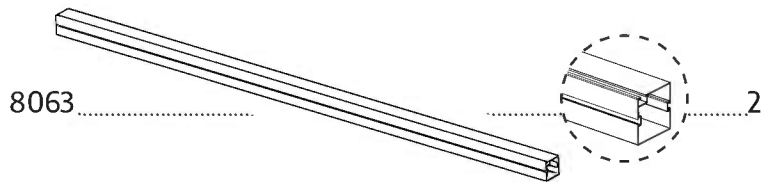
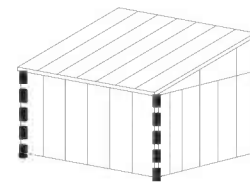


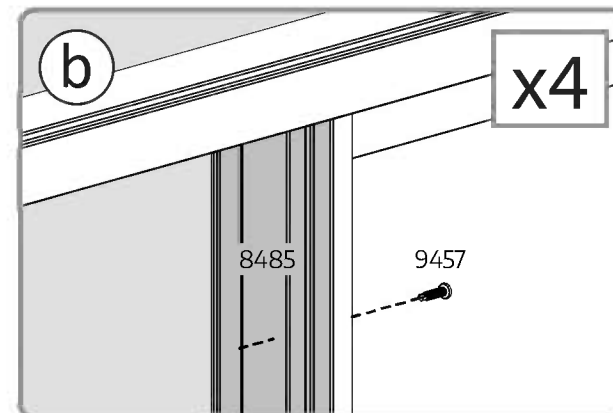
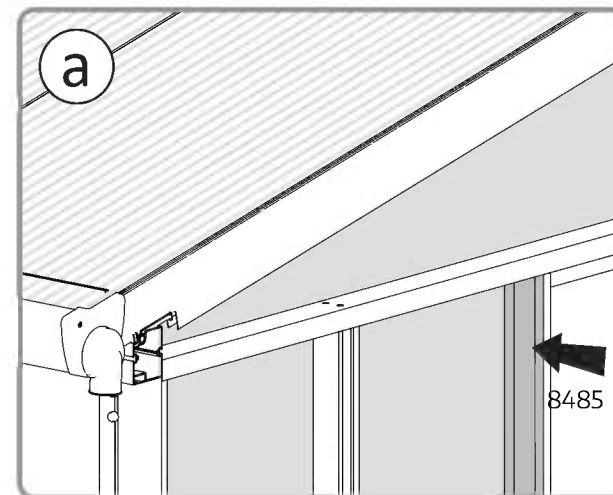
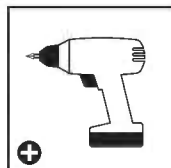
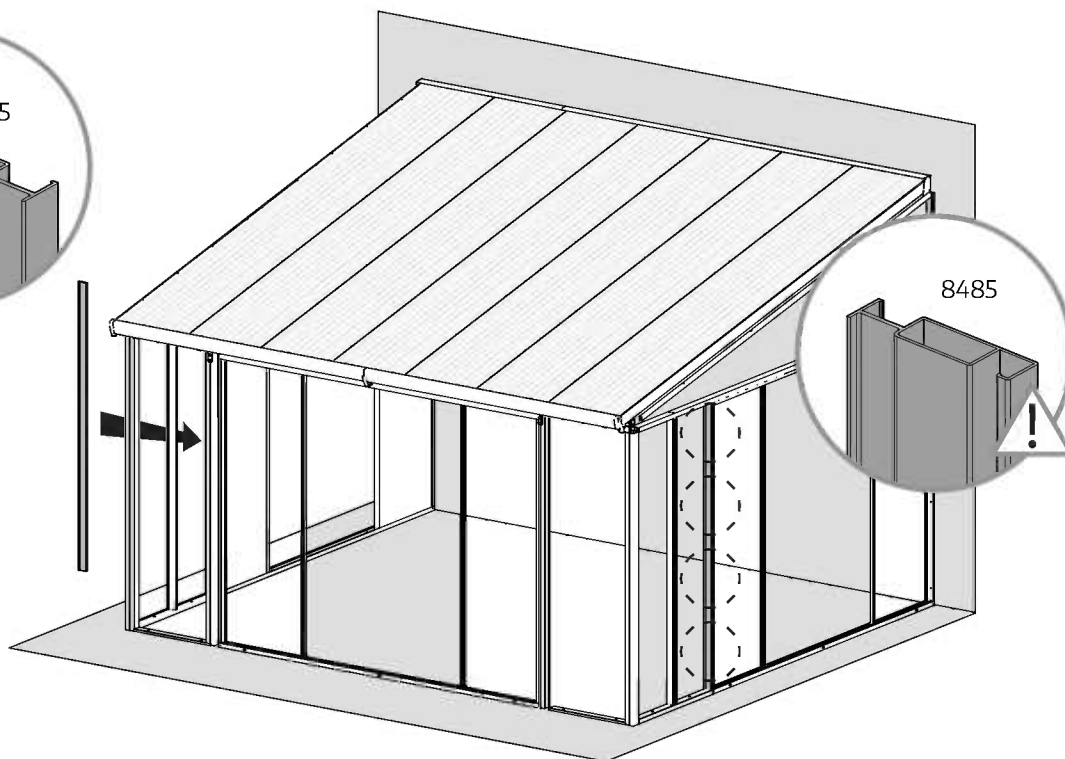
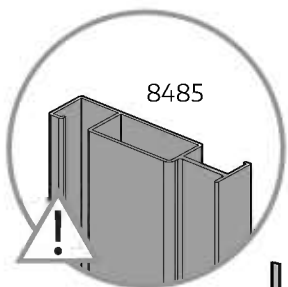
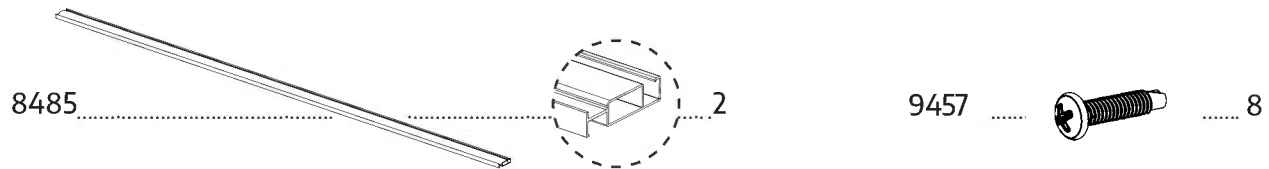
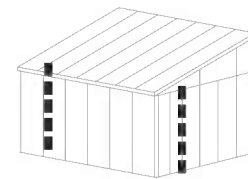
c

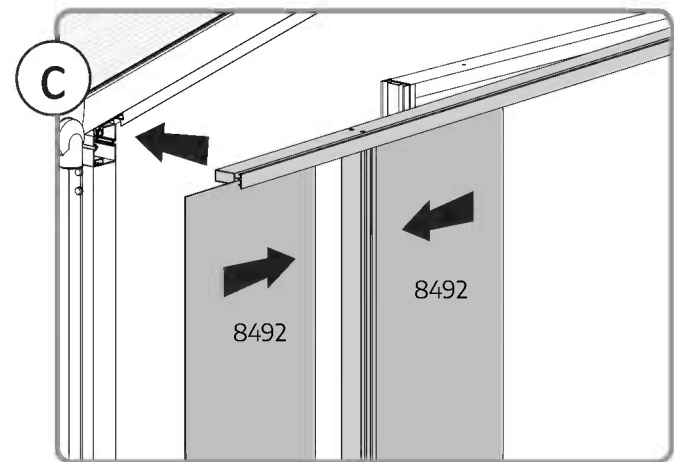
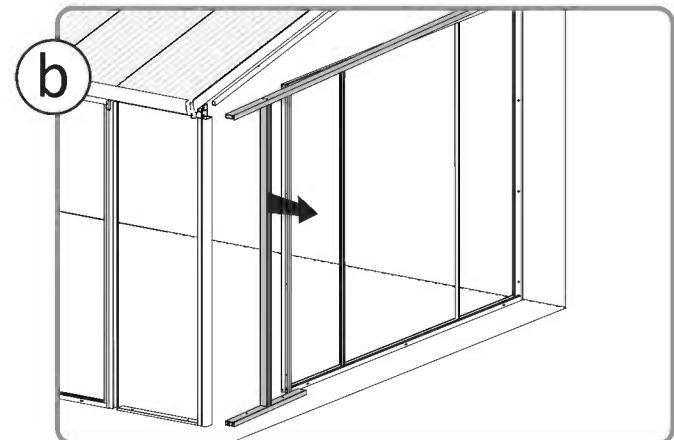
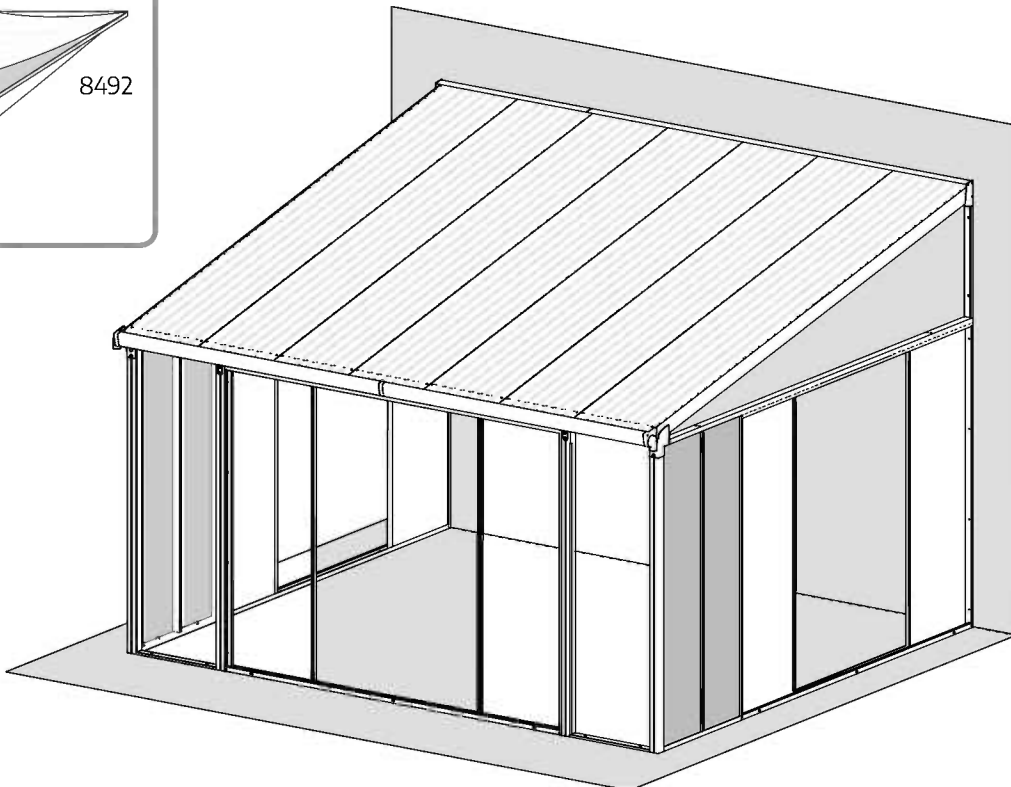
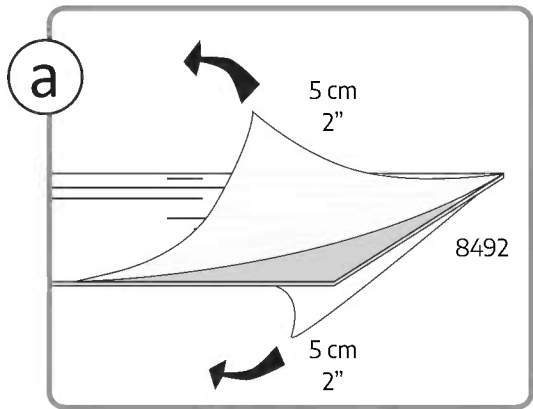
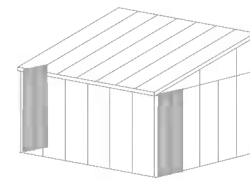
c

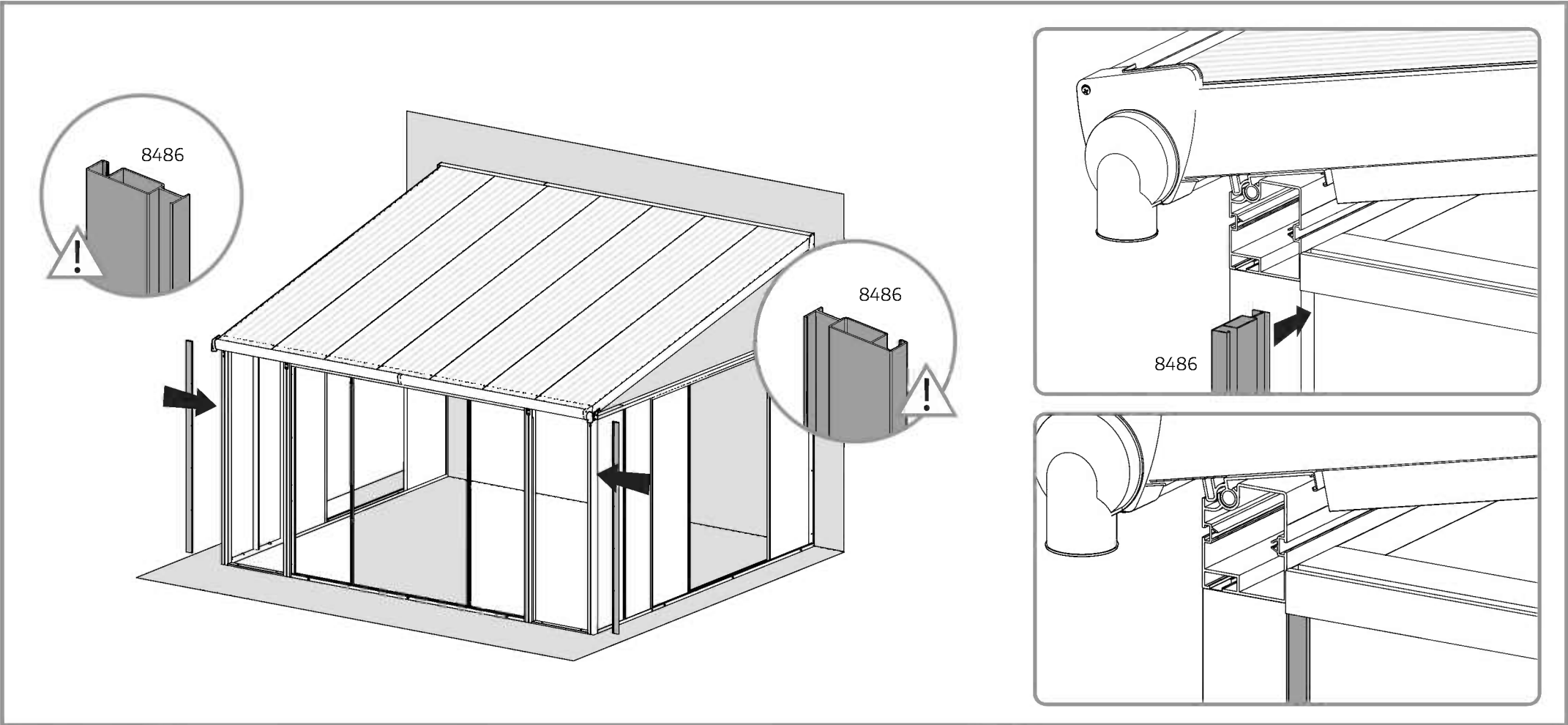
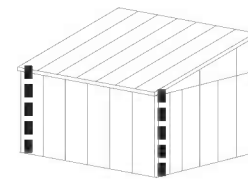


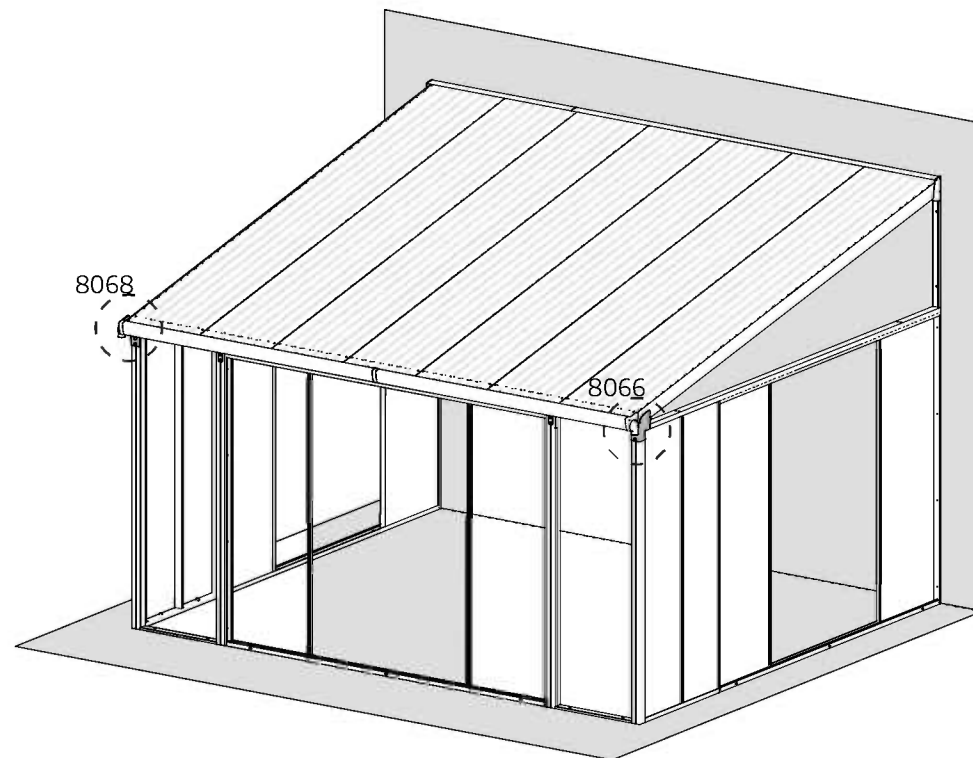
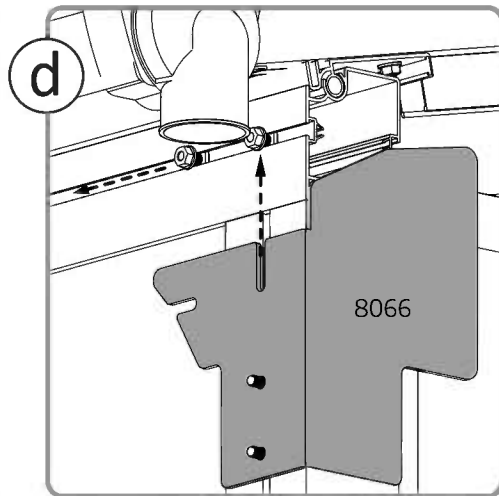
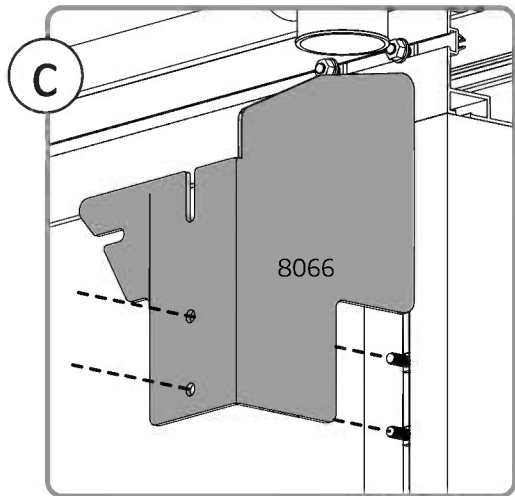
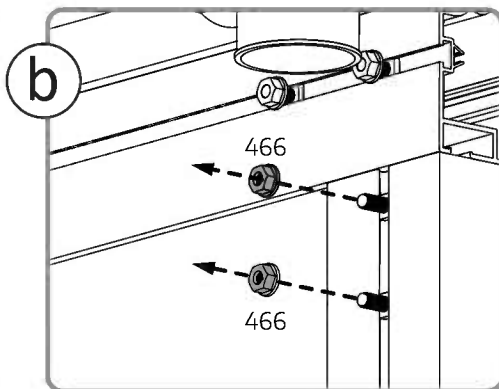
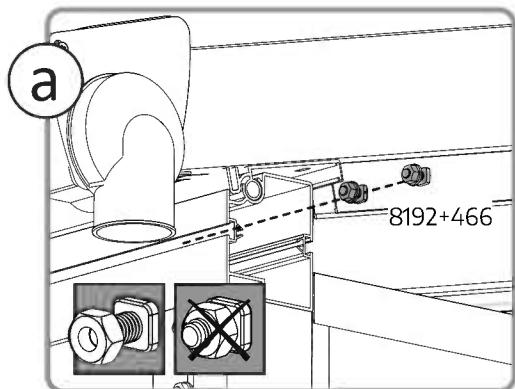
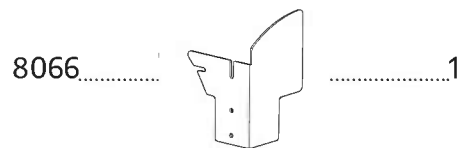
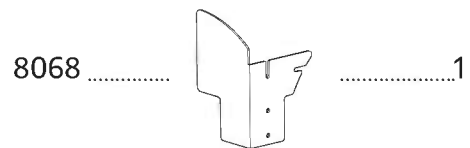
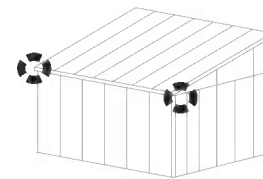


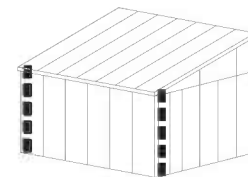






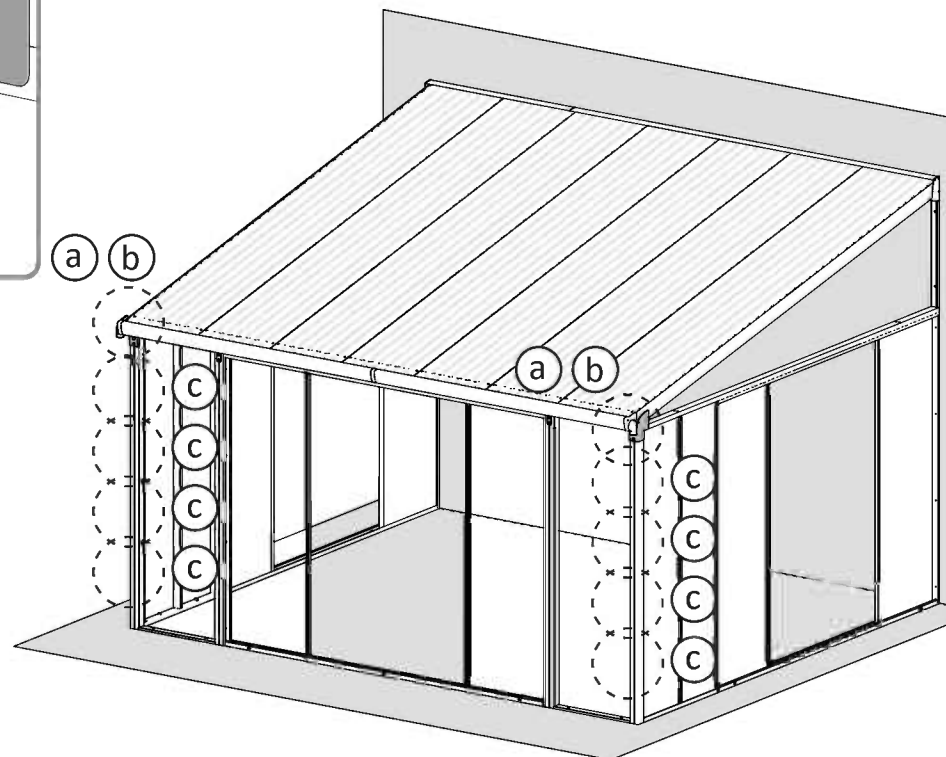
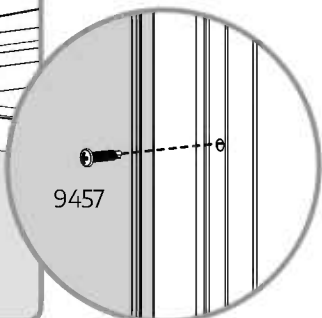
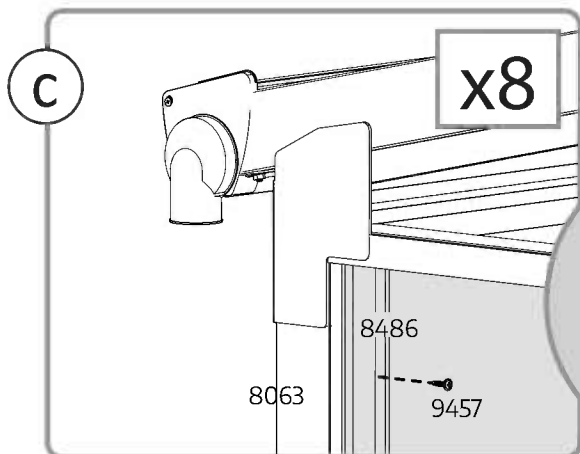
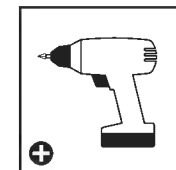
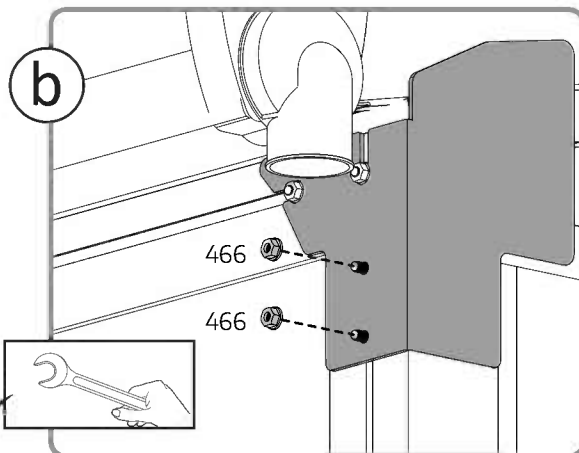
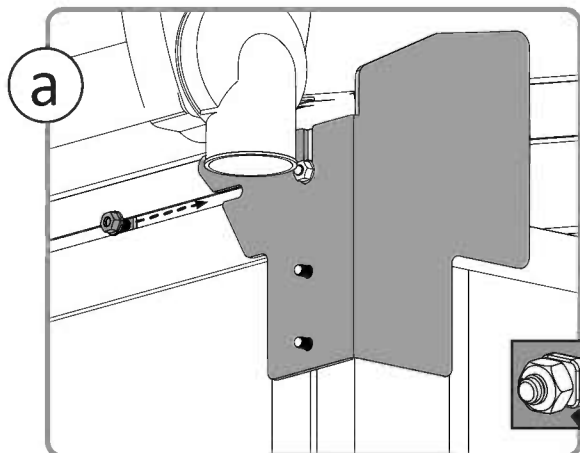


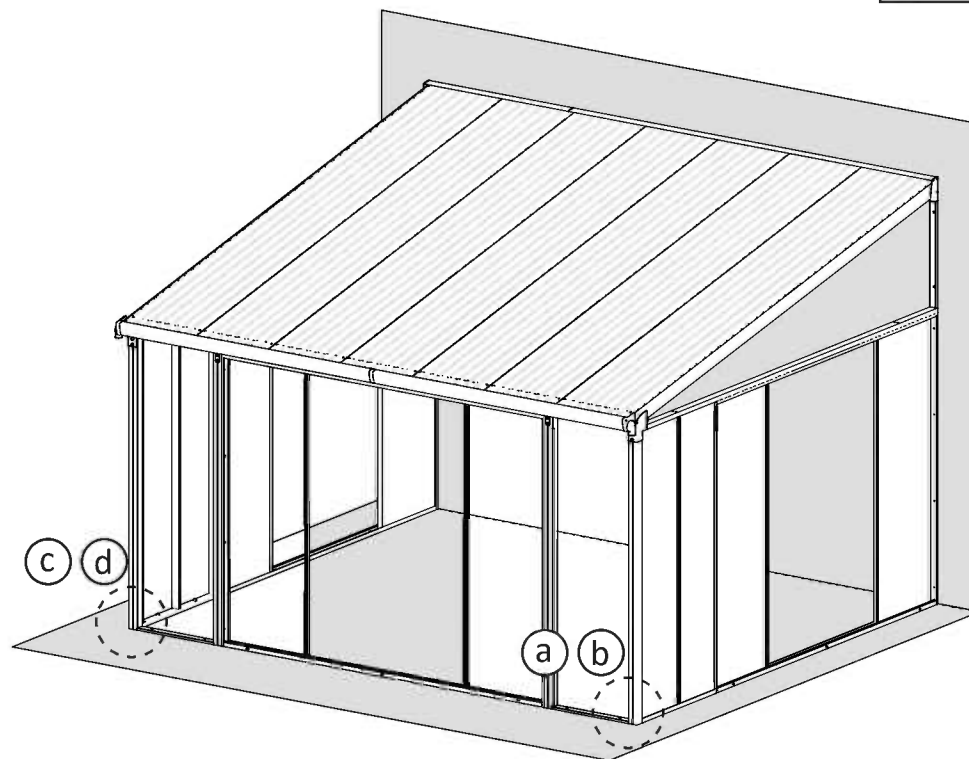
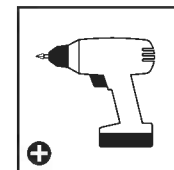
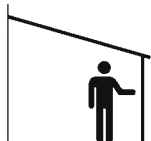
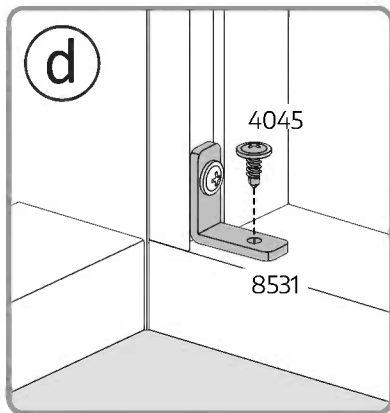
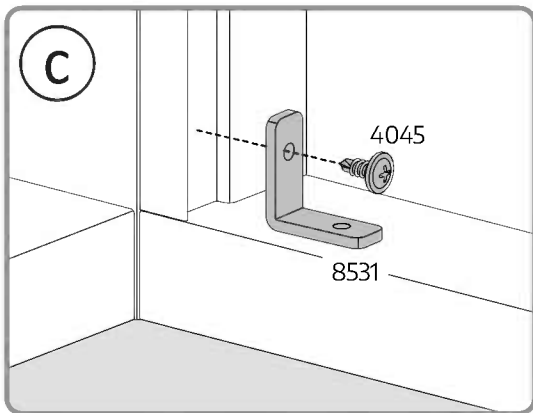
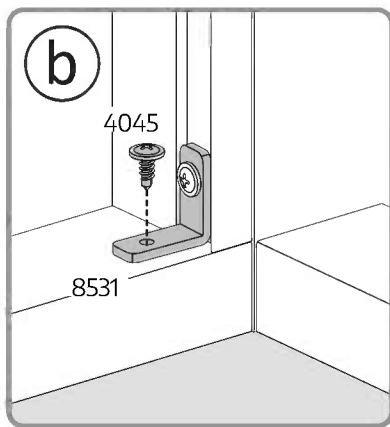
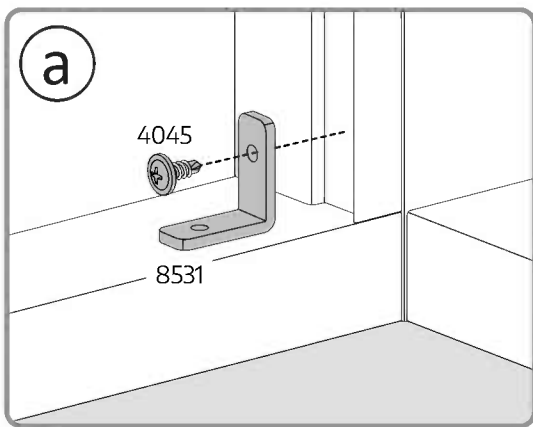
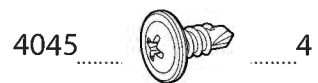
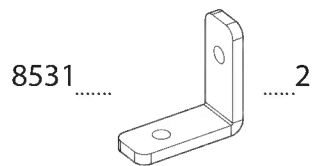
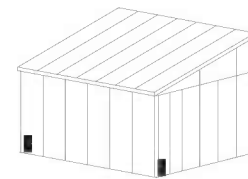


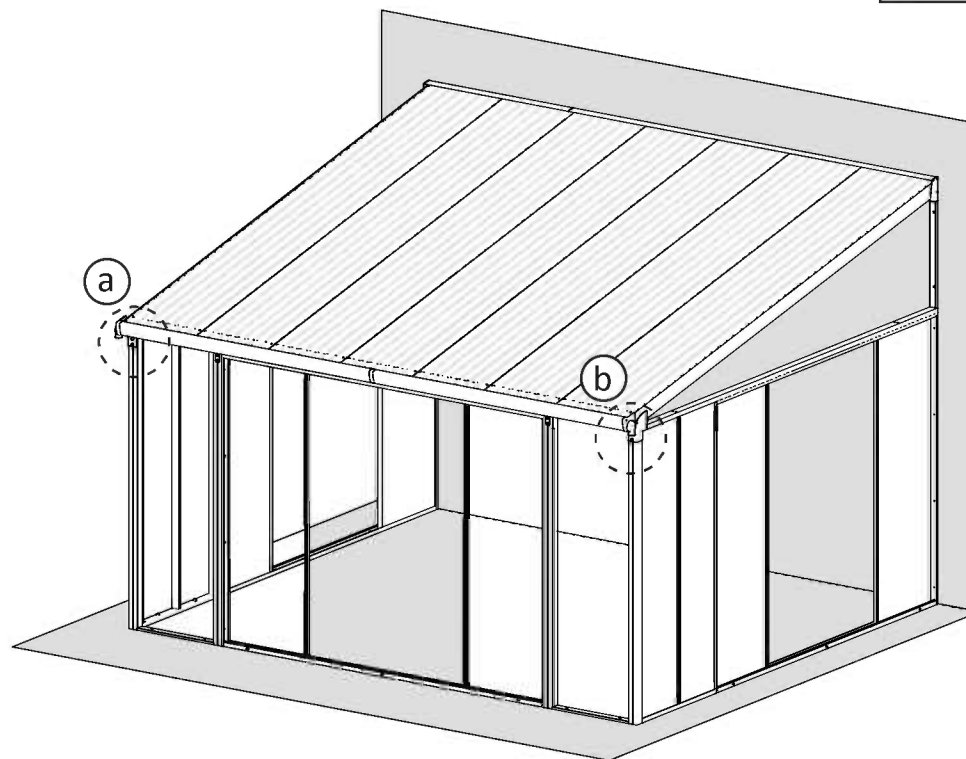
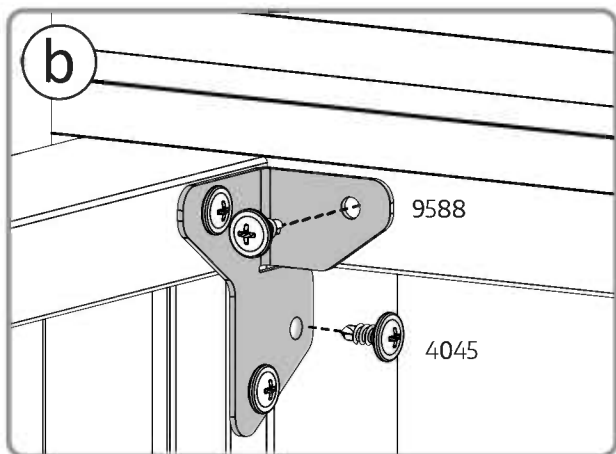
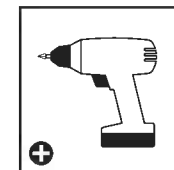
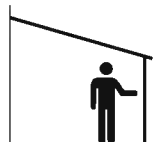
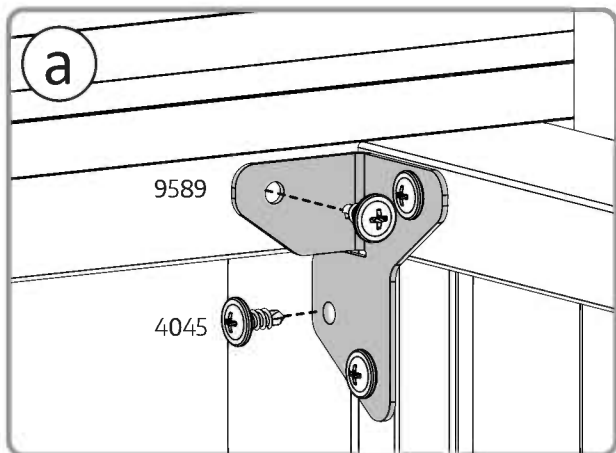
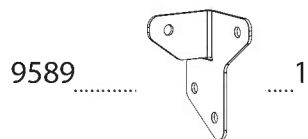
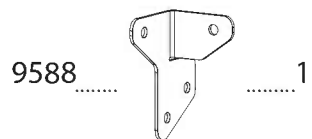
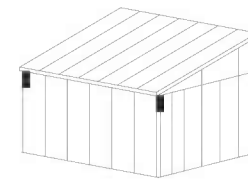


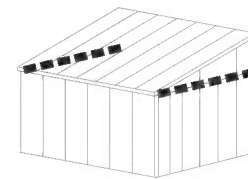
466 4

9457 8

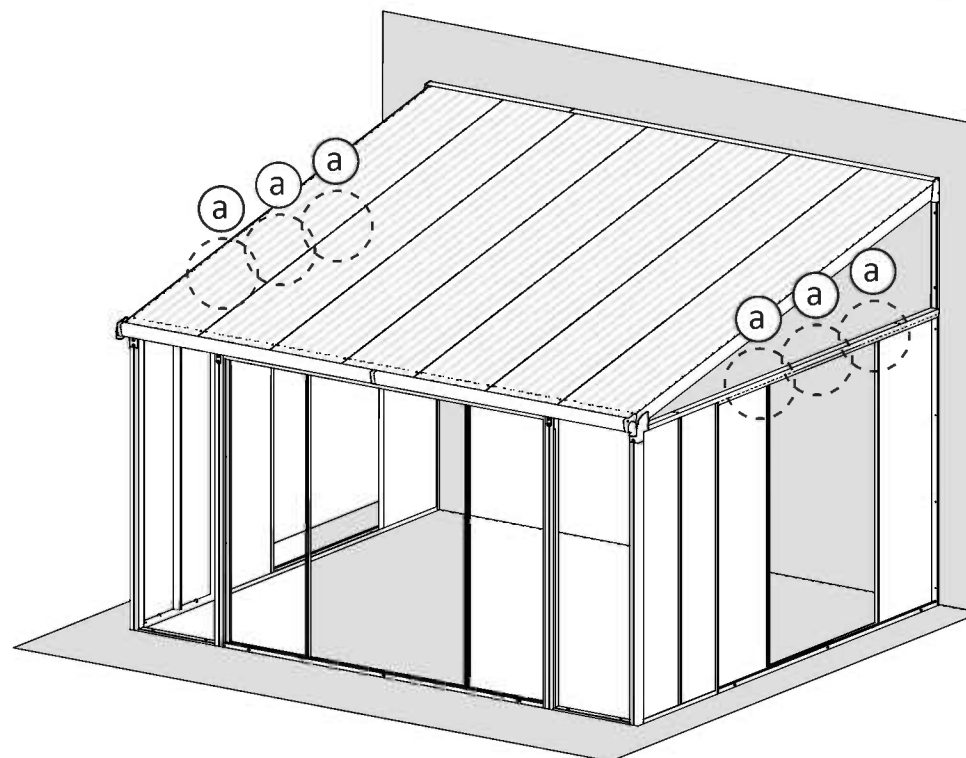
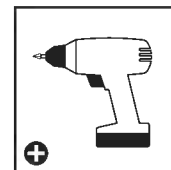
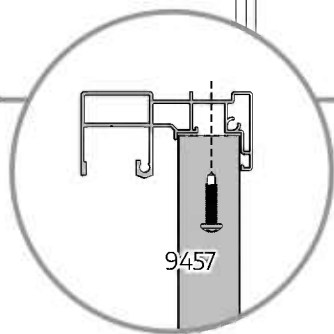
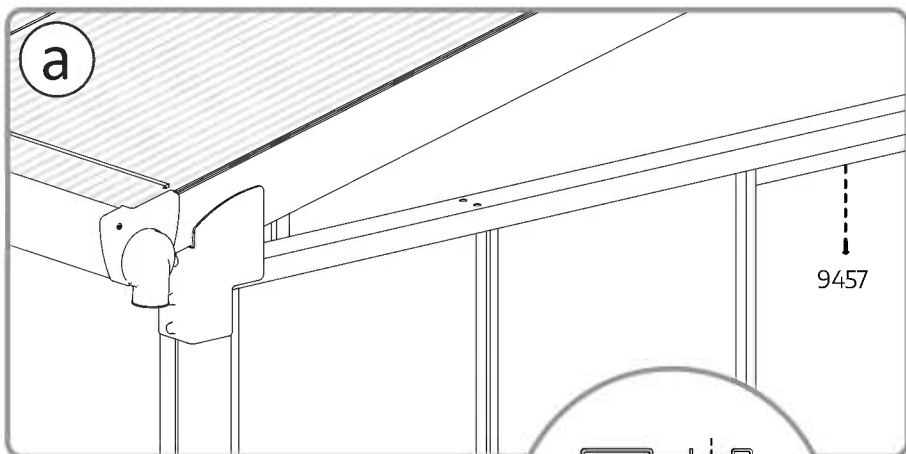






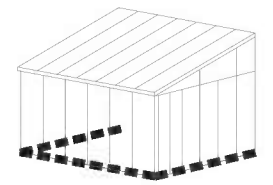


9457 6




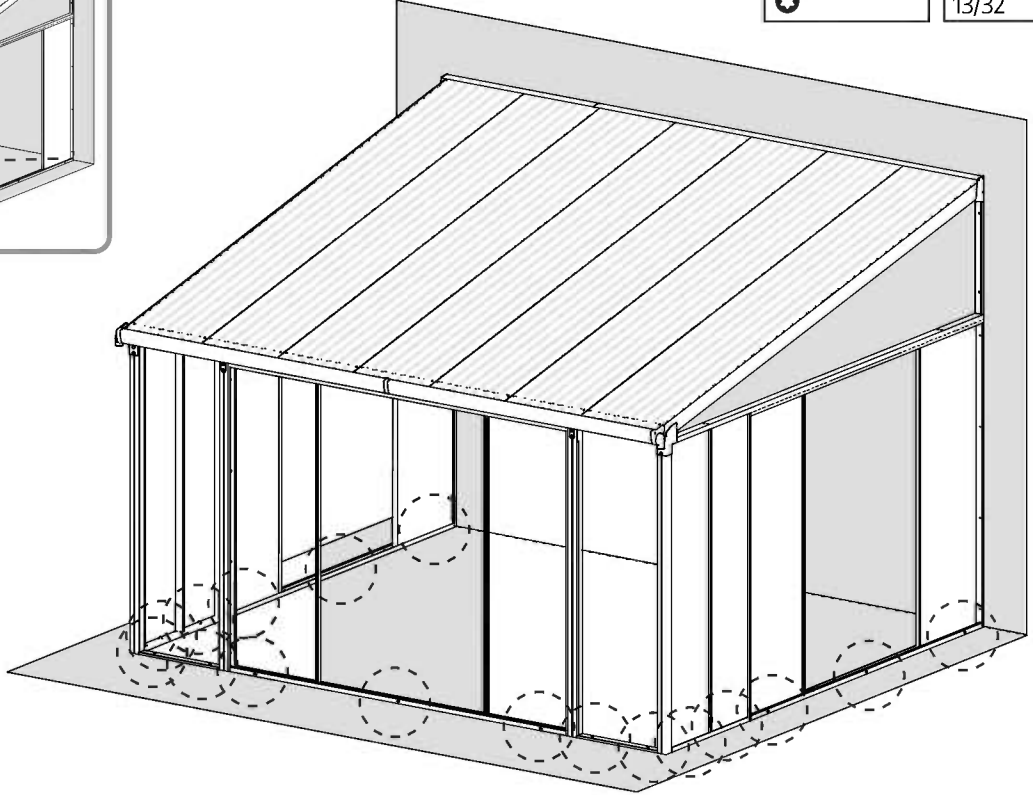
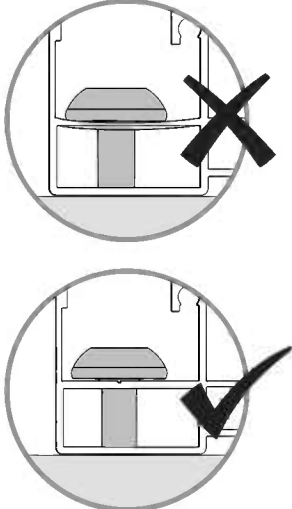
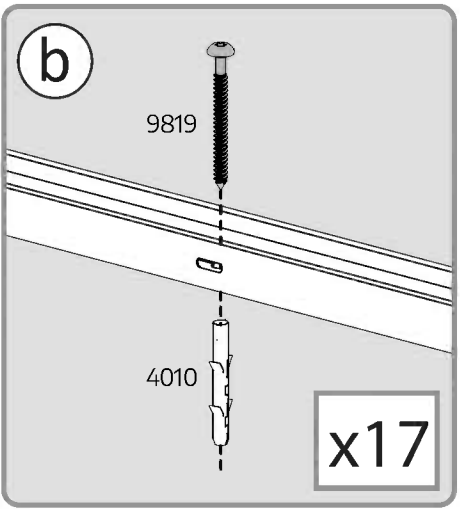
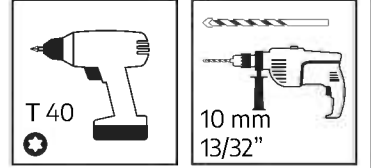
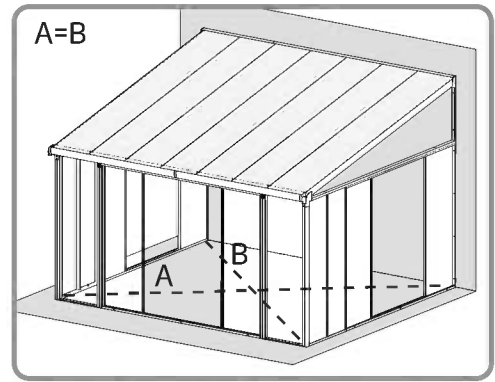
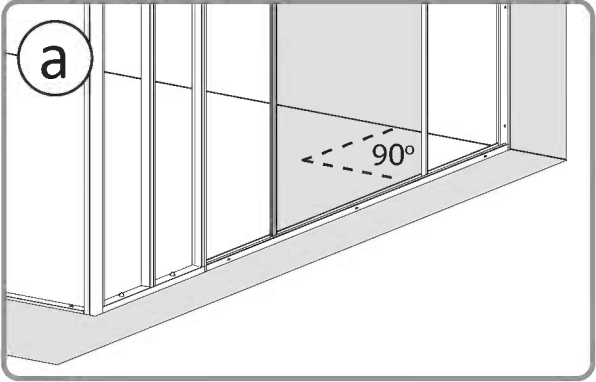


Important! Do not over tighten the screws. Use compatible screws and masonry anchors for your type of base / foundation.



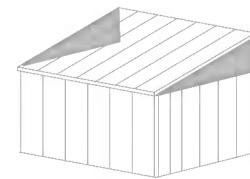
9819 17

4010  17

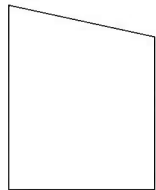




Please do not cut the Acrylic sheets unless needed, all precautions must be taken!

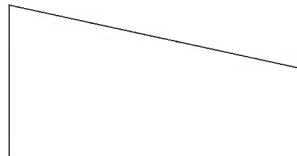


8494.....



.....2

8495.....

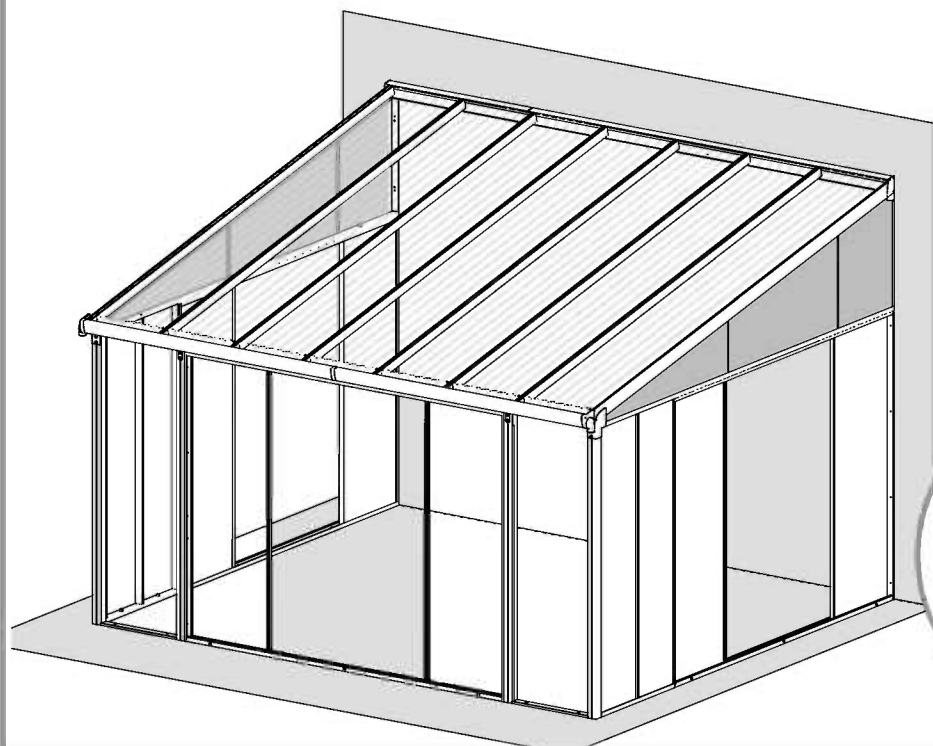
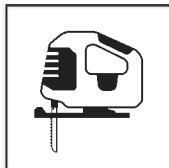


.....2

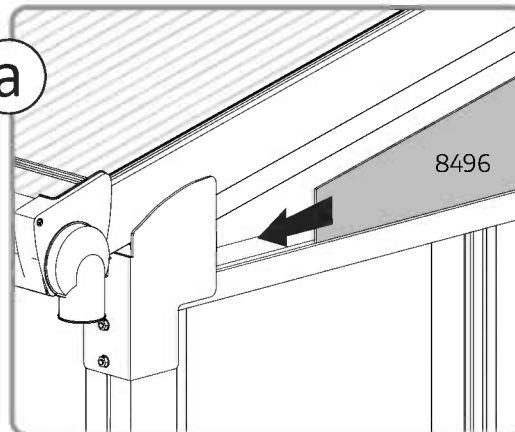
8496.....



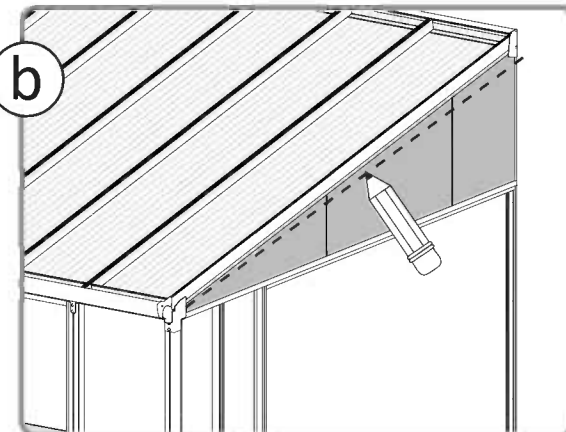
.....2



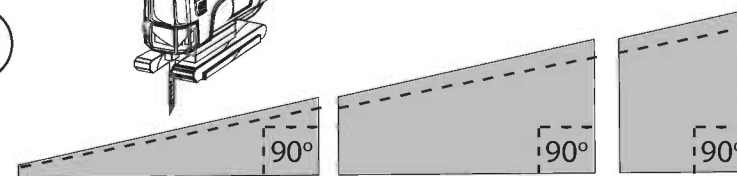
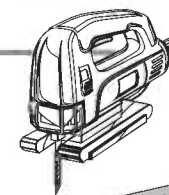
a



b



c

1.5 cm
0.6"

EN Do not cut unless needed

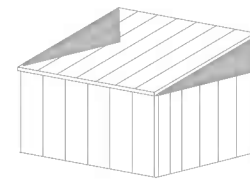
DE Nur bei Bedarf schneiden

FR Ne pas couper à moins si nécessaire

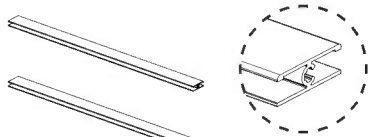
ES No corte a menos que sea necesario



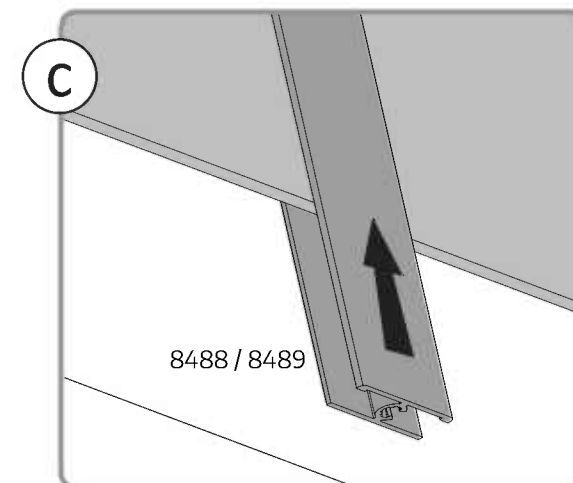
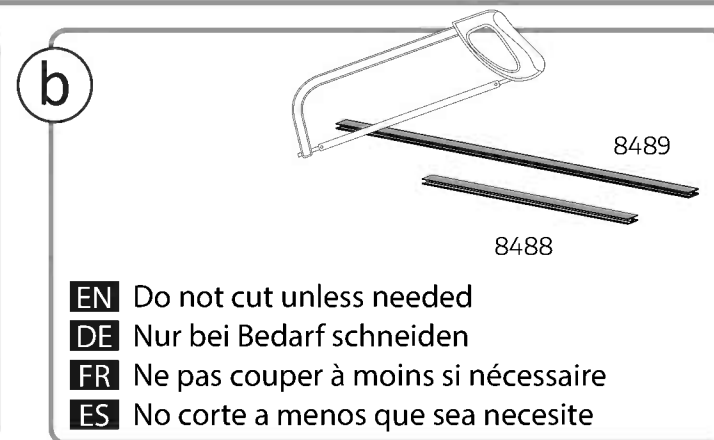
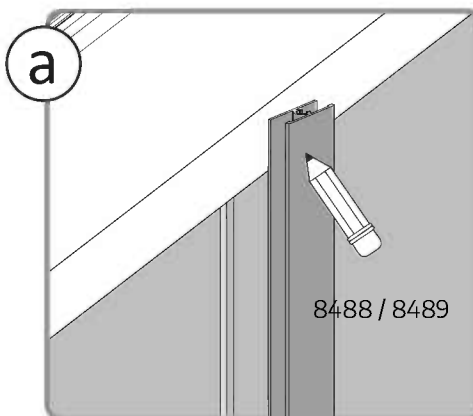
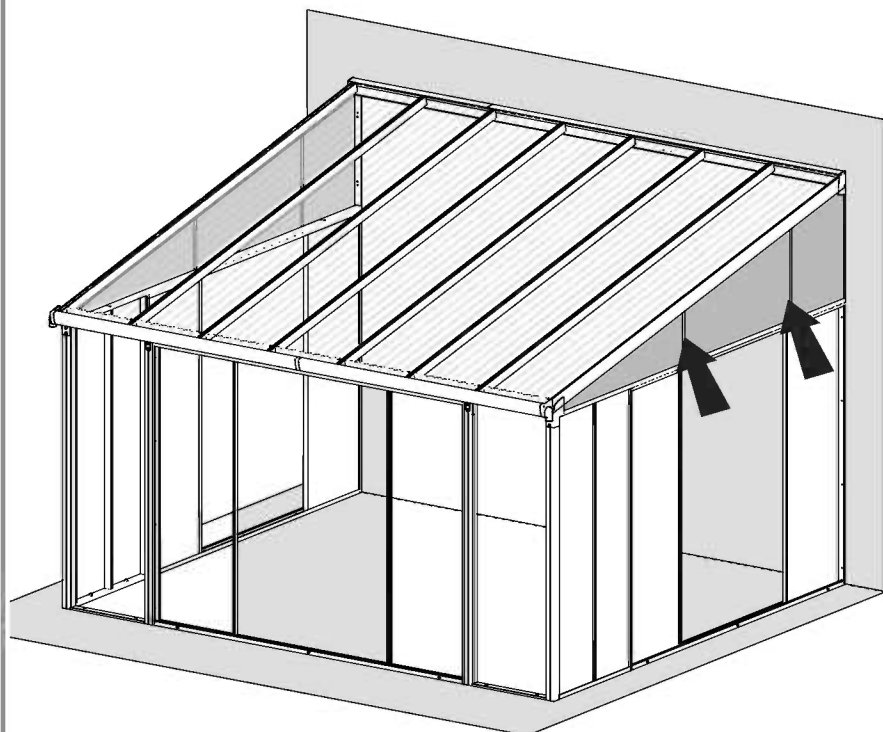
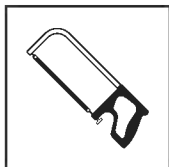
Please do not cut profile unless needed.

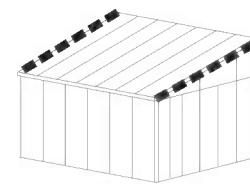


8488 2

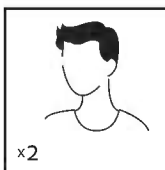
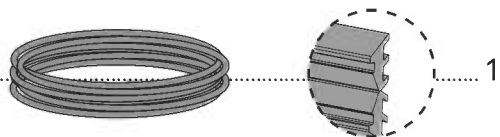


8489 2

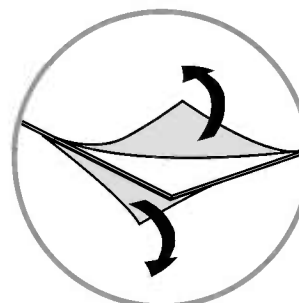
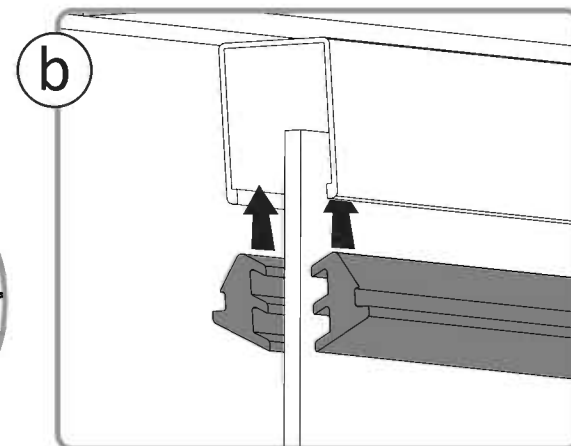
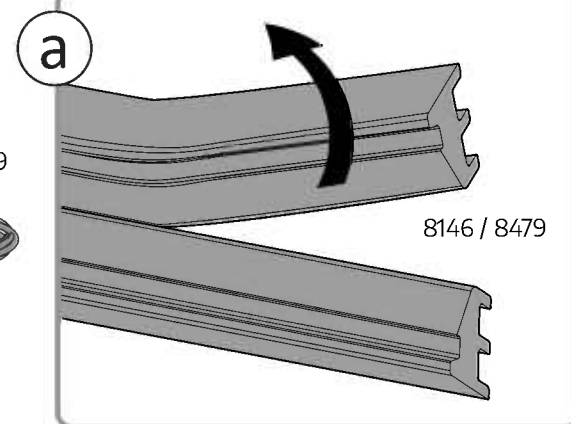
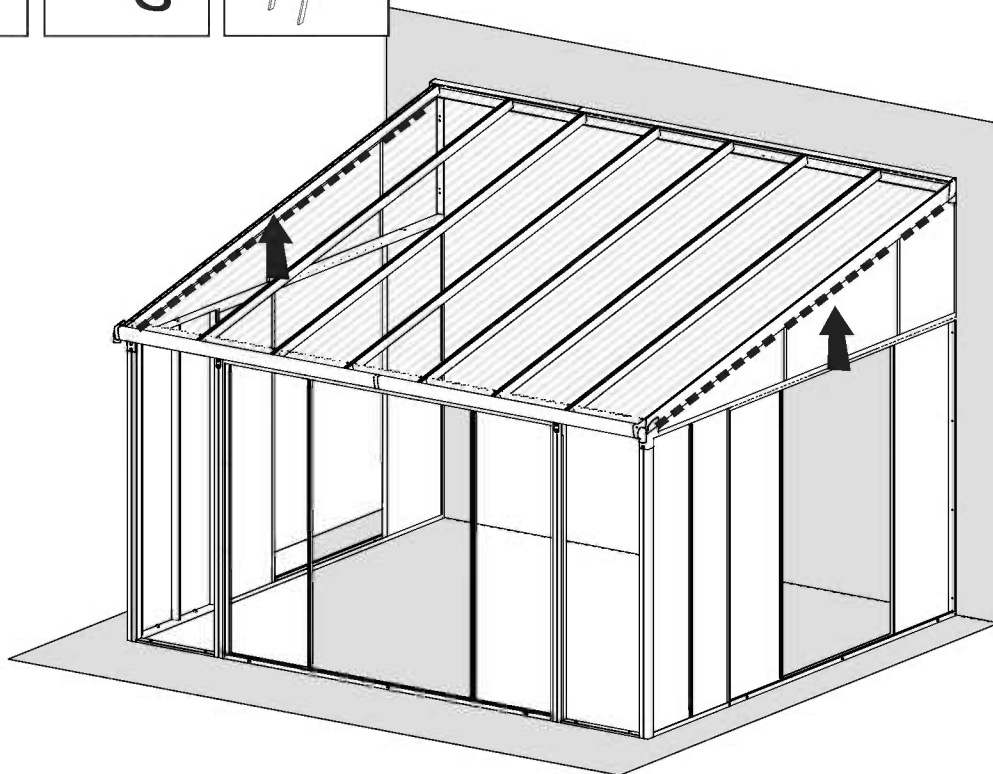
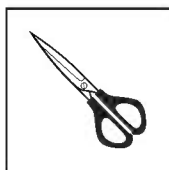




8146 / 8479



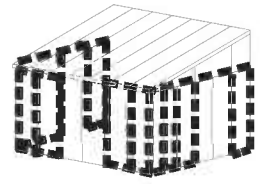
x2



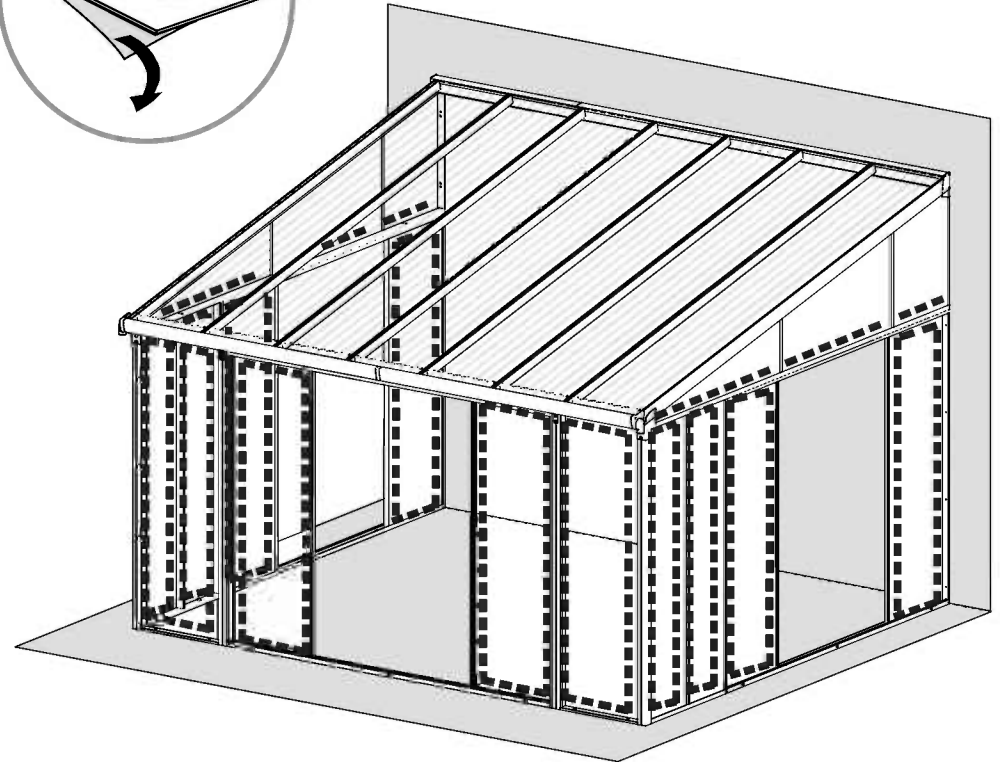
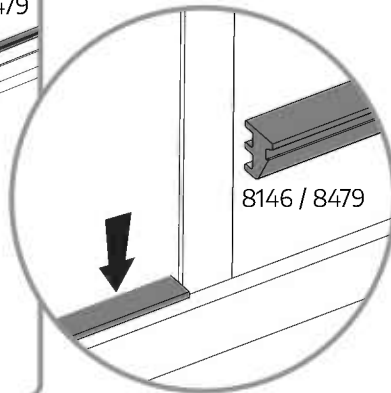
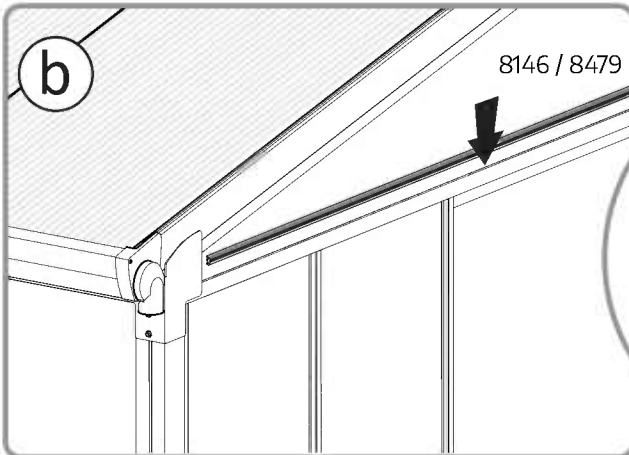
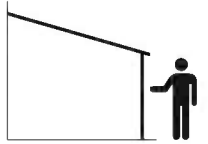
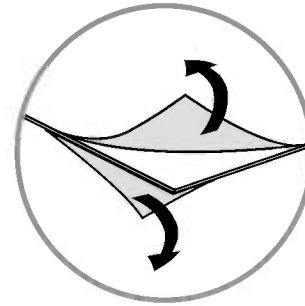
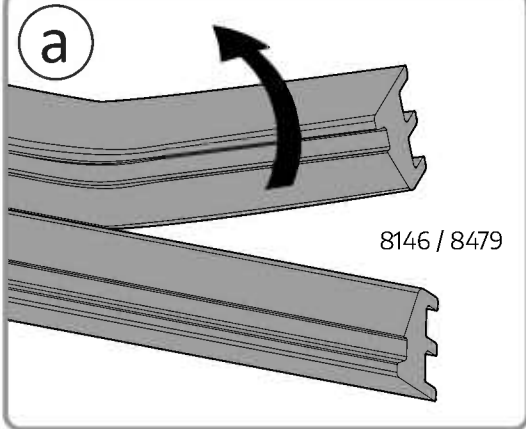
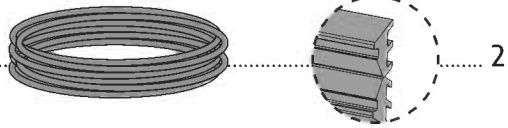
55

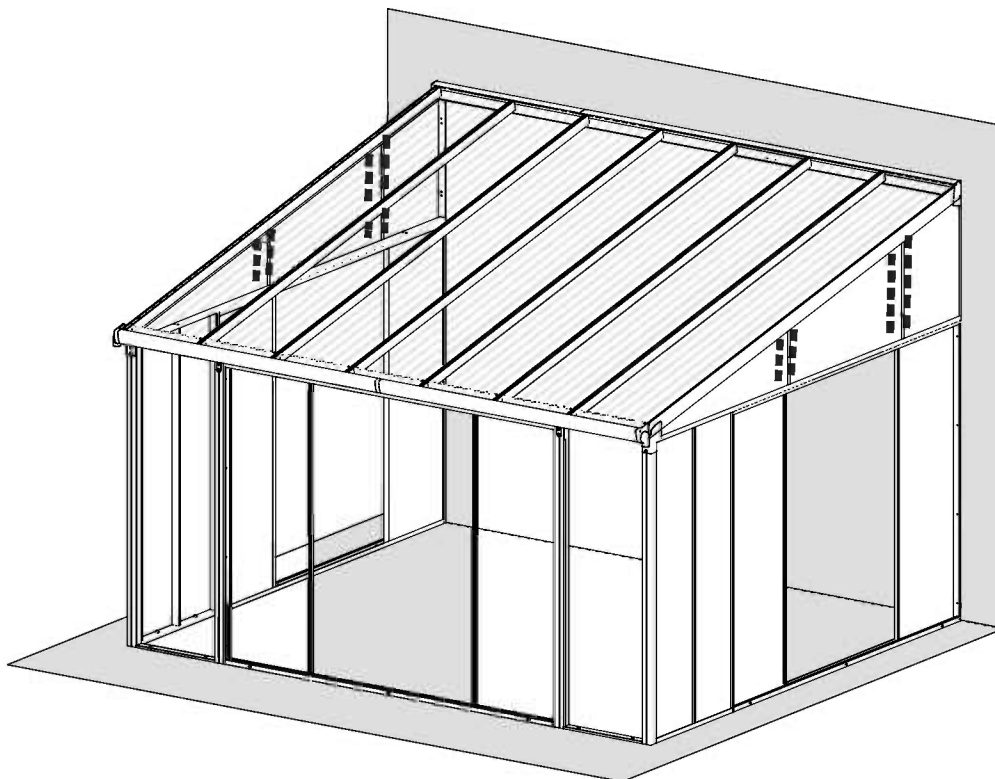
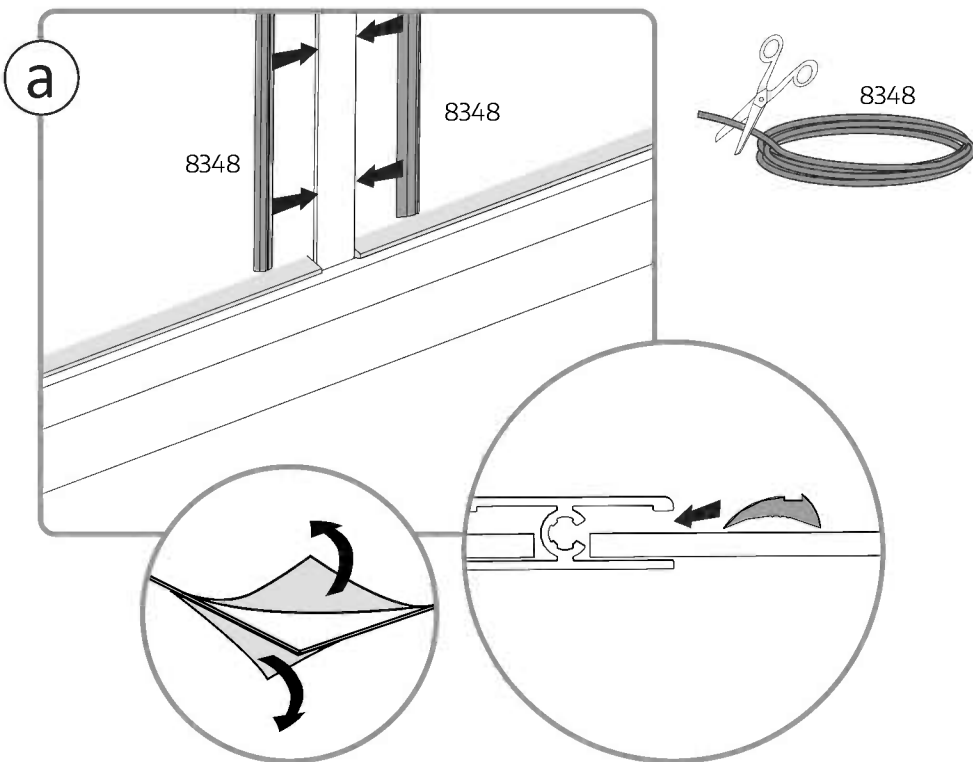
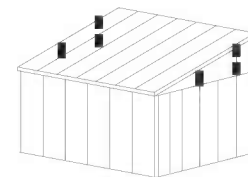


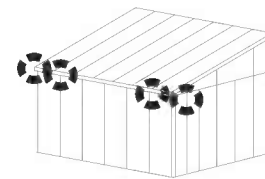
Install the sealing strip on the outer side, as shown in the diagram.



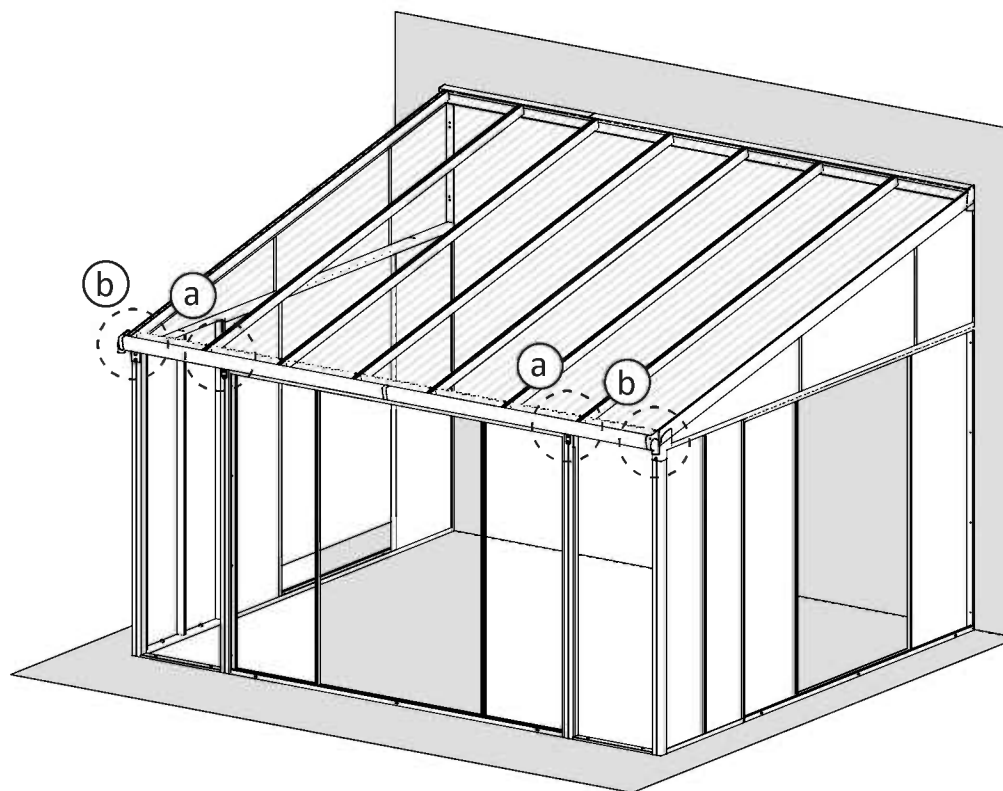
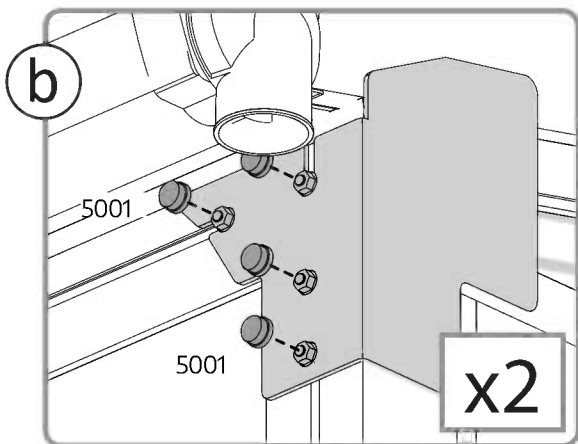
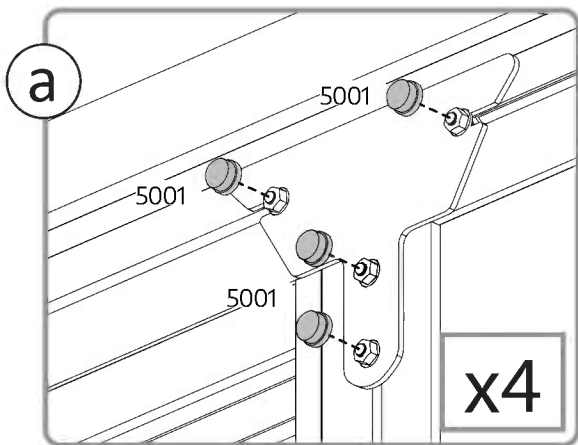
8146 / 8479

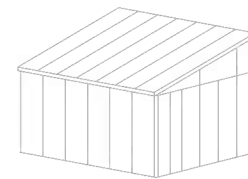




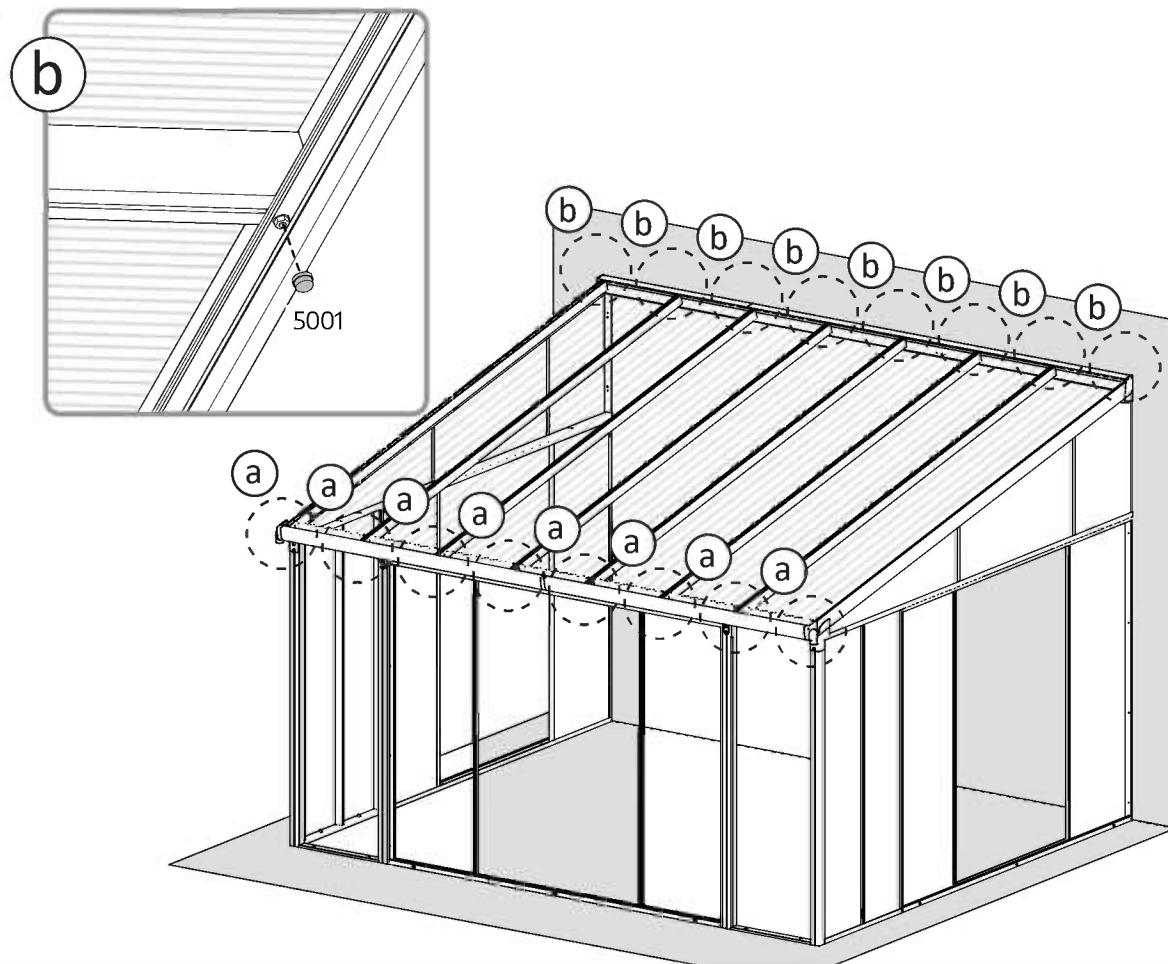
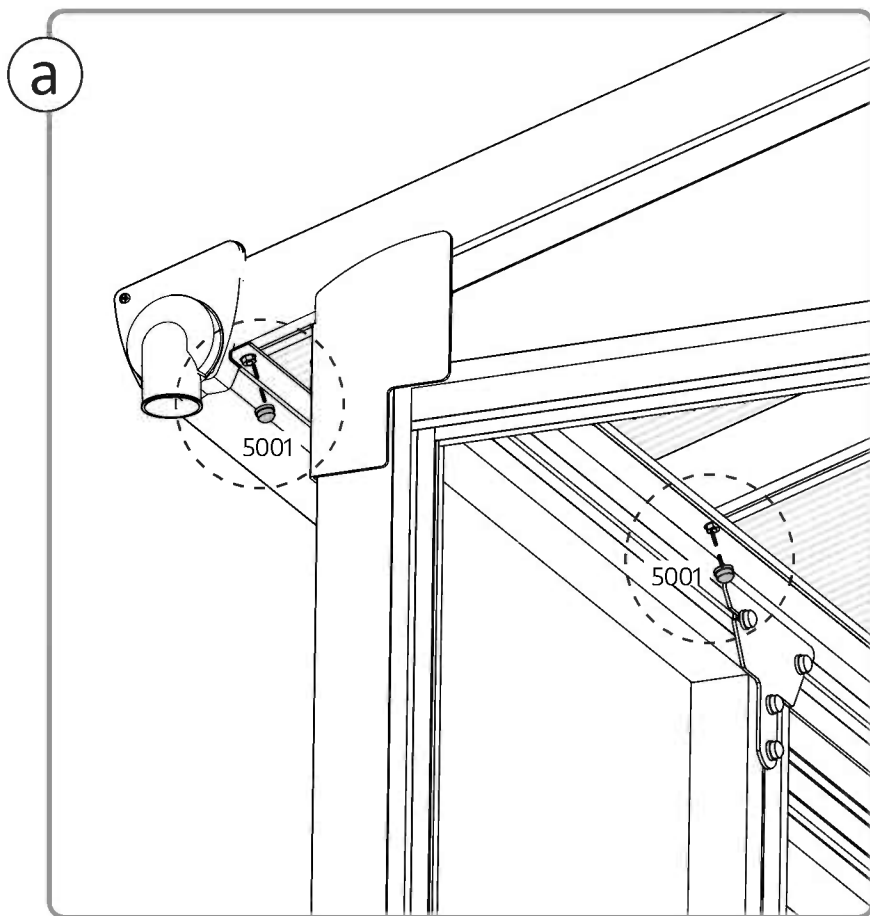


5001  24



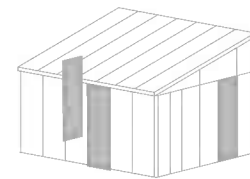


5001  24

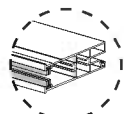




During assembly, from this step onwards, use a carton or other soft material below the parts to avoid scratches and damages.

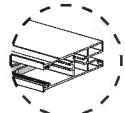


1147



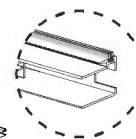
..... 3

1146



..... 3

1148

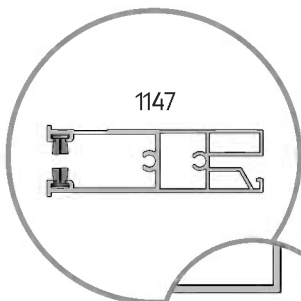
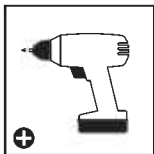


..... 3

9457



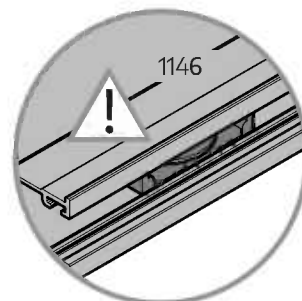
..... 12



(a)

1147

x3

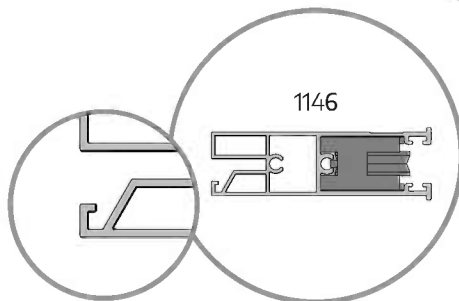


1146

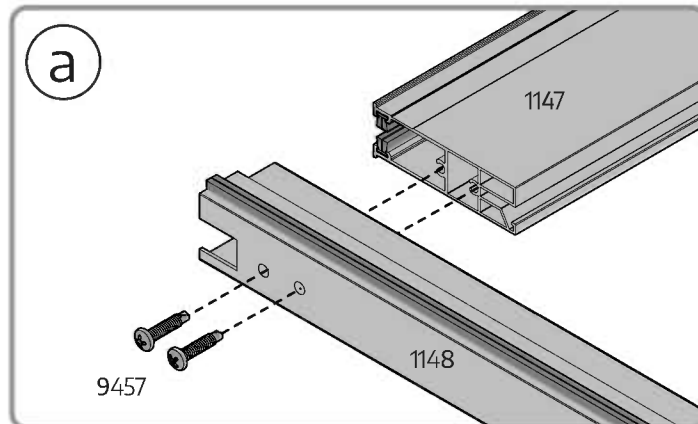
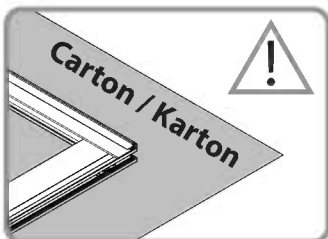
1148

(b)

1146



1146

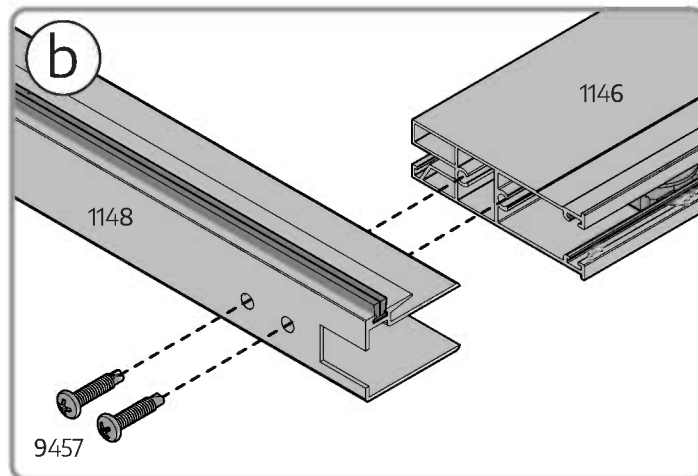


(a)

1147

9457

1148

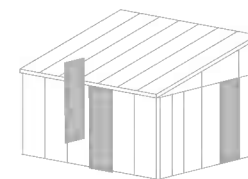


(b)

1146

1148

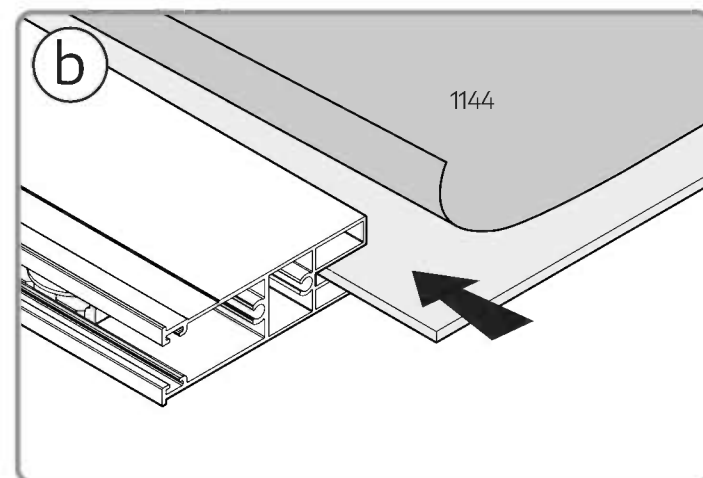
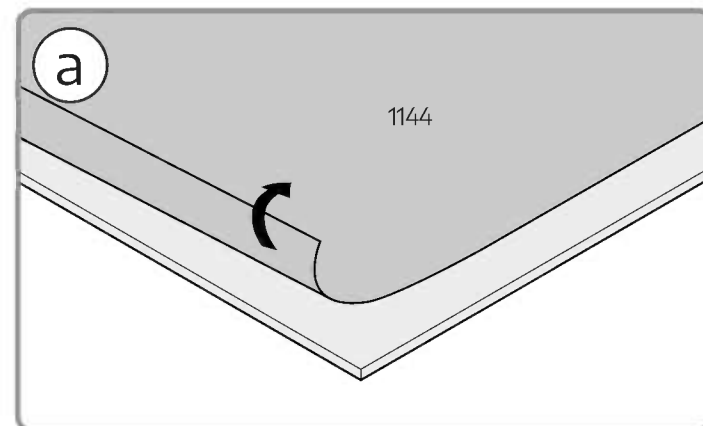
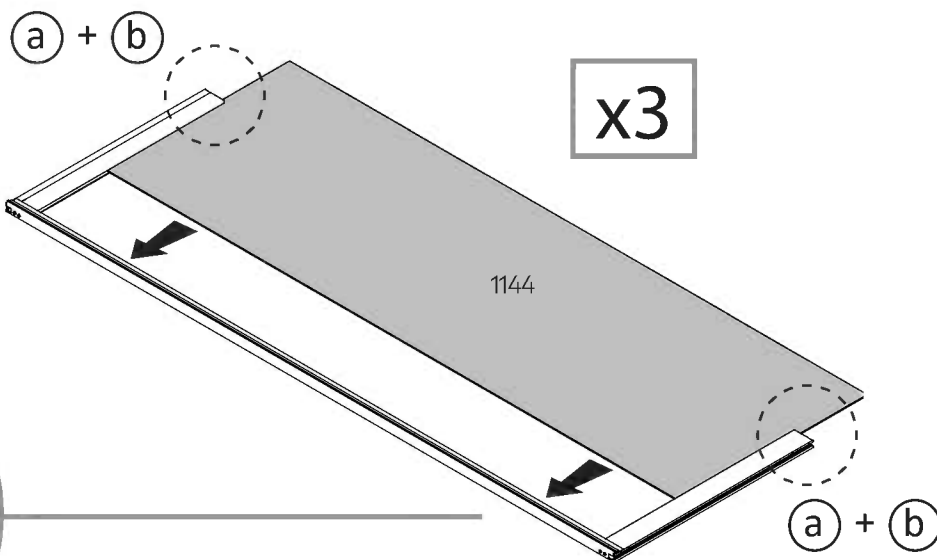
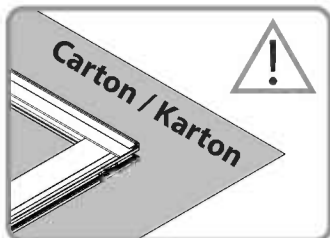
9457

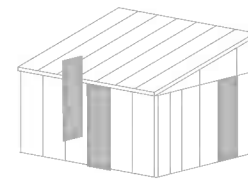


1144

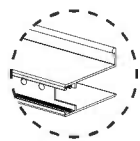
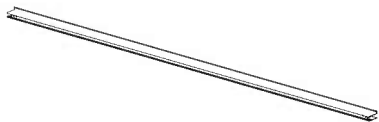


..... 3



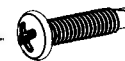


1143

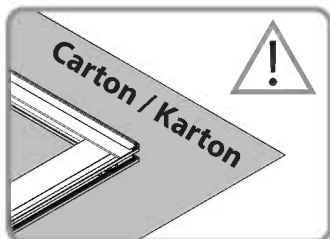
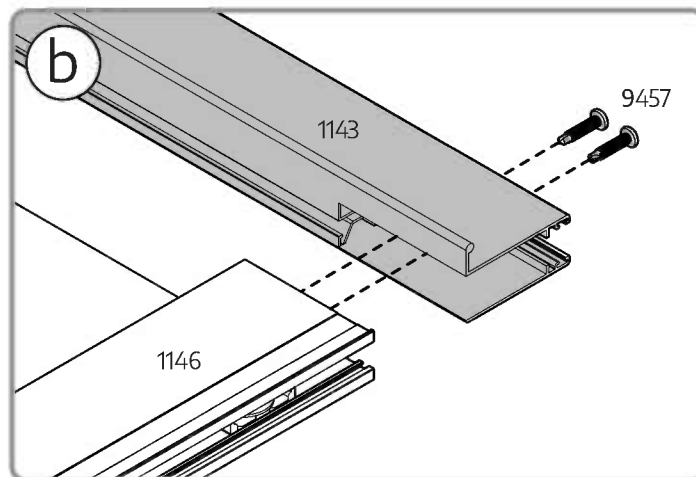
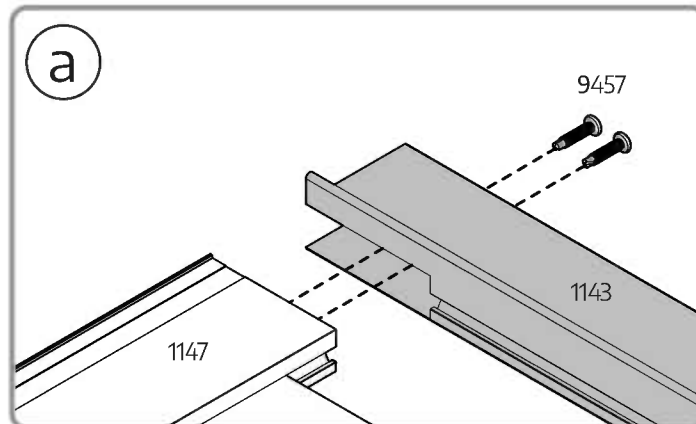
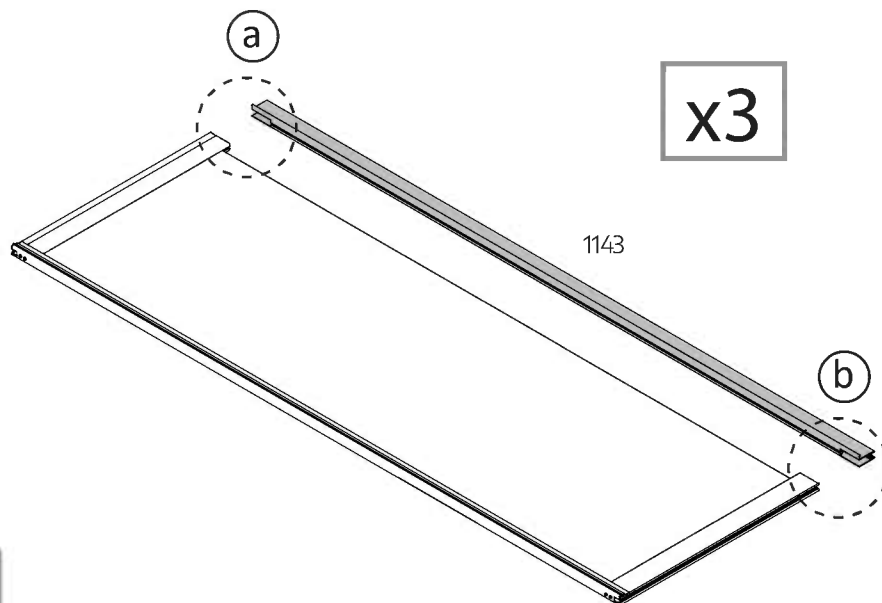
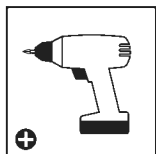


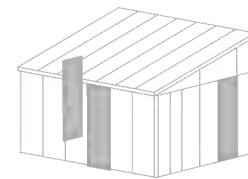
..... 3

9457

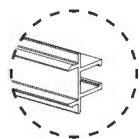


..... 12





1150

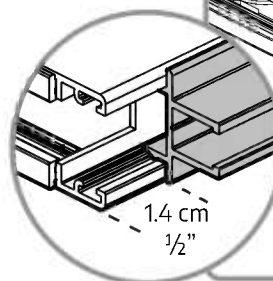
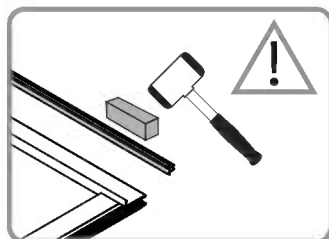
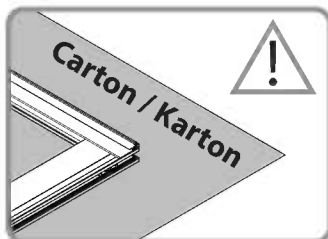
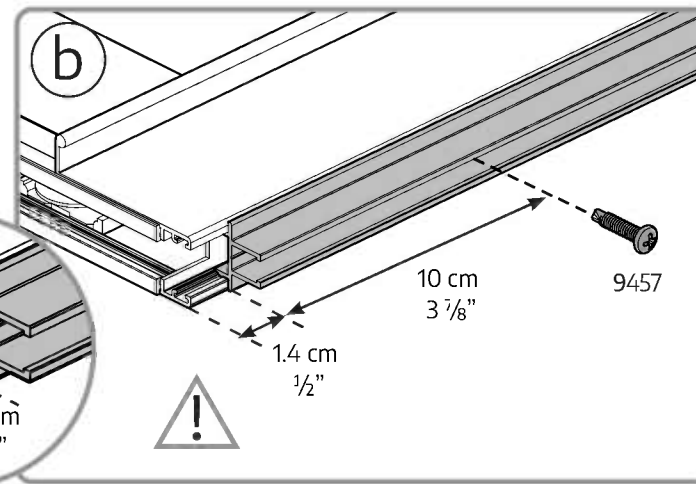
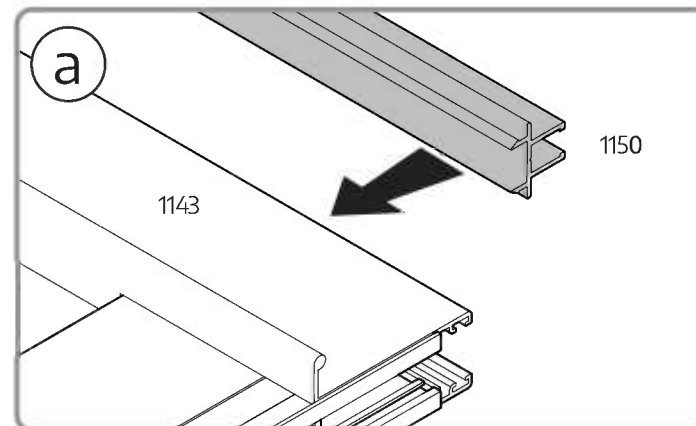
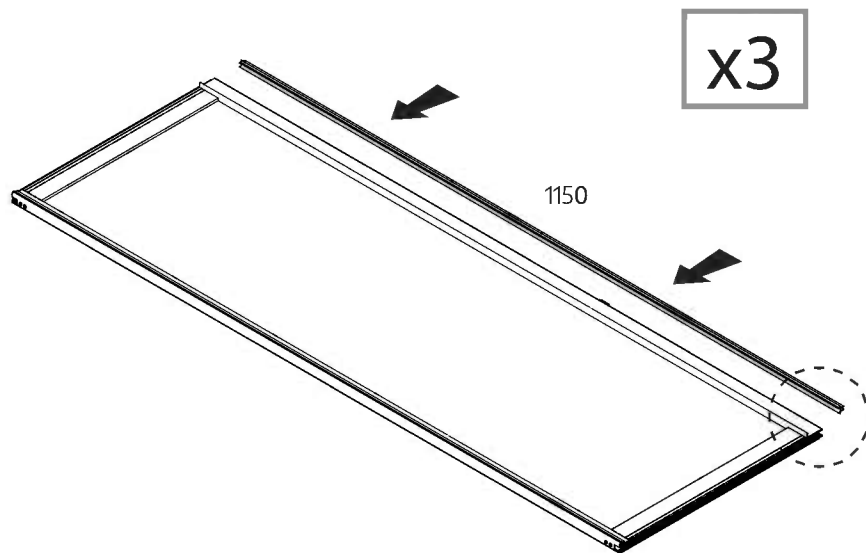
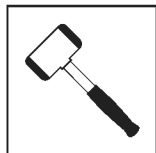
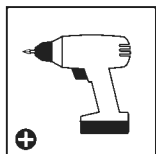


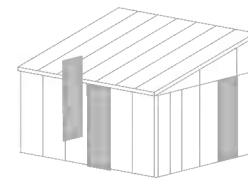
..... 3

9457



..... 3

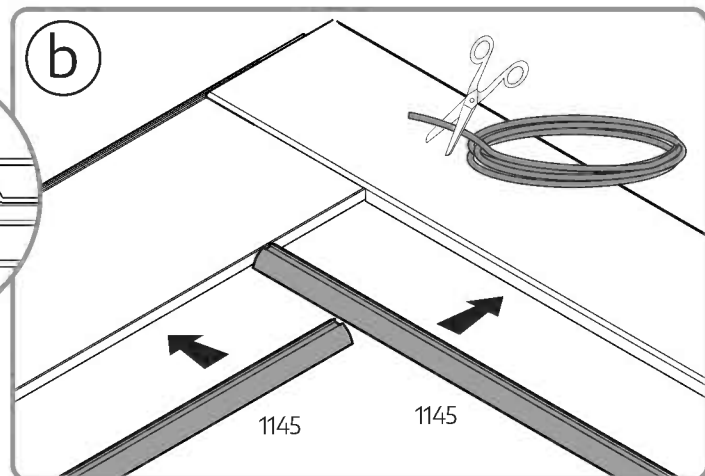
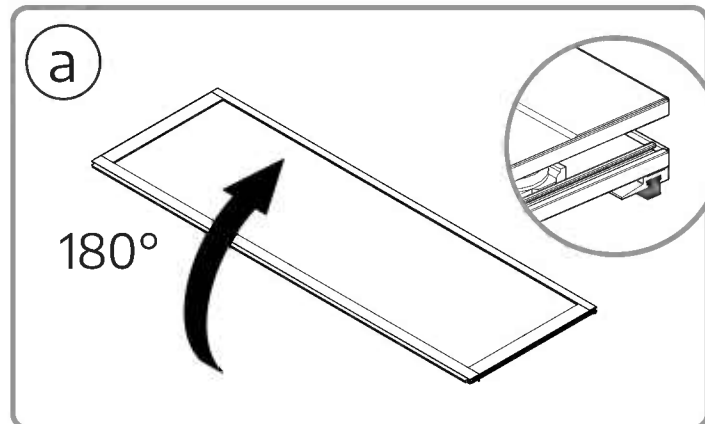
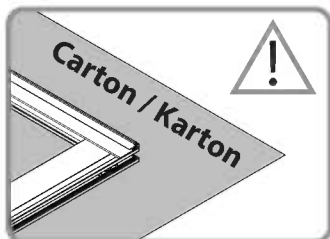
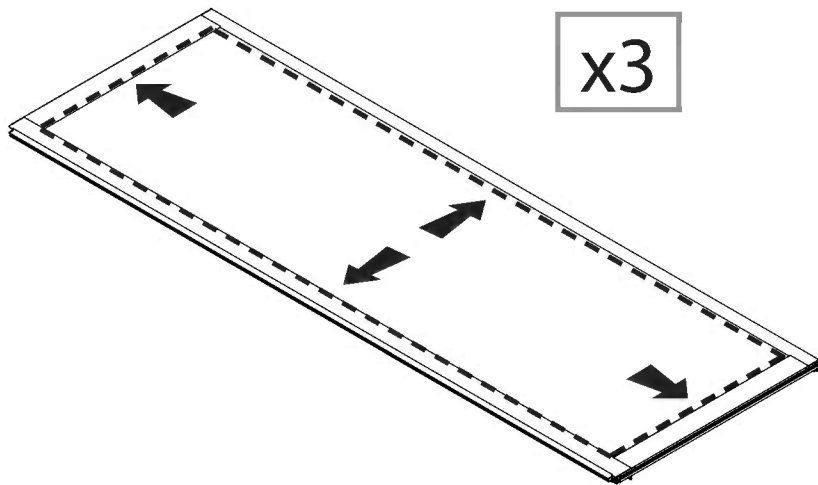


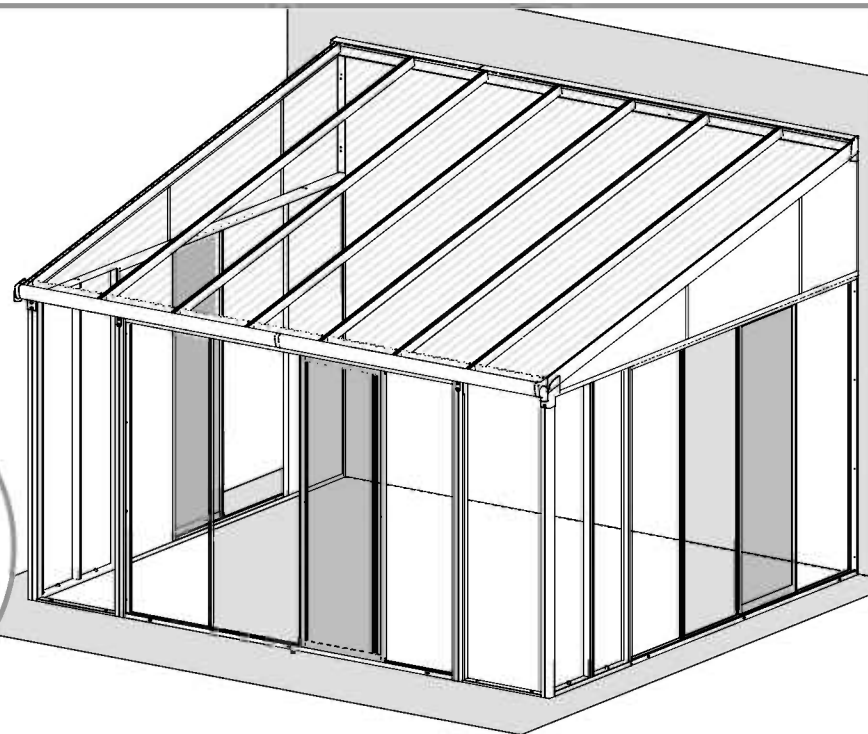
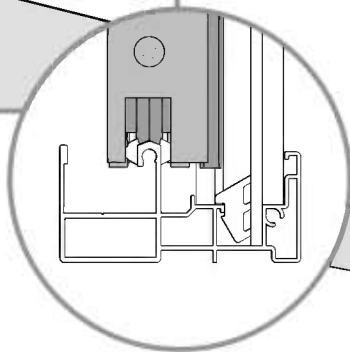
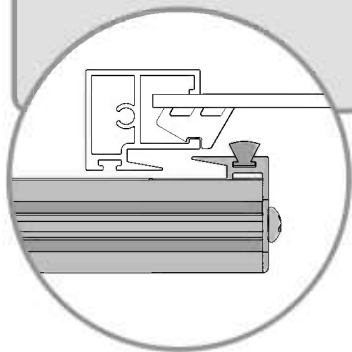
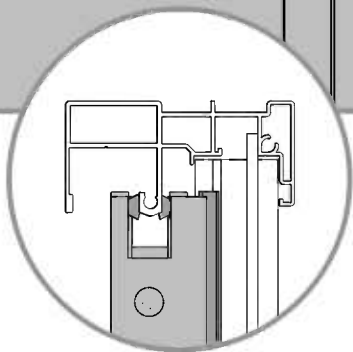
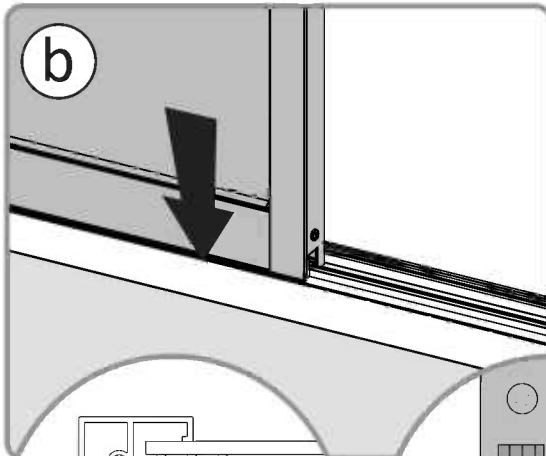
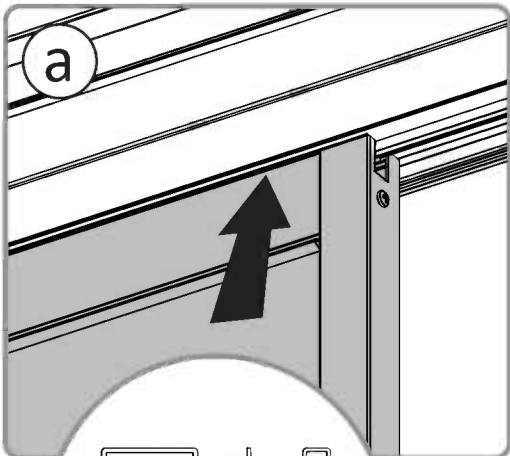
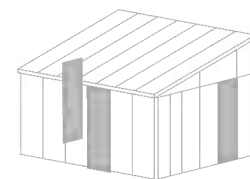


1145



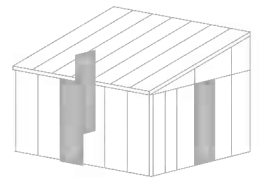
..... 3







During assembly, from this step onwards, use a carton or other soft material below the parts to avoid scratches and damages.



1147 3

1146 3

1148 3

9457 12

x3

1147

a

1147

1148

b

1146

1146

Carton / Karton

1146

a

1147

1148

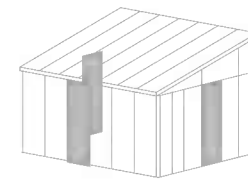
9457

b

1146

1148

9457

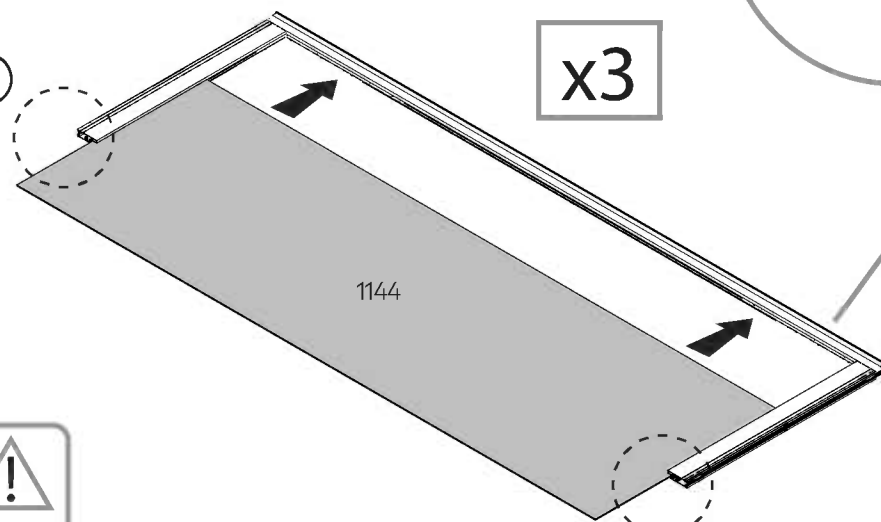


1144



..... 3

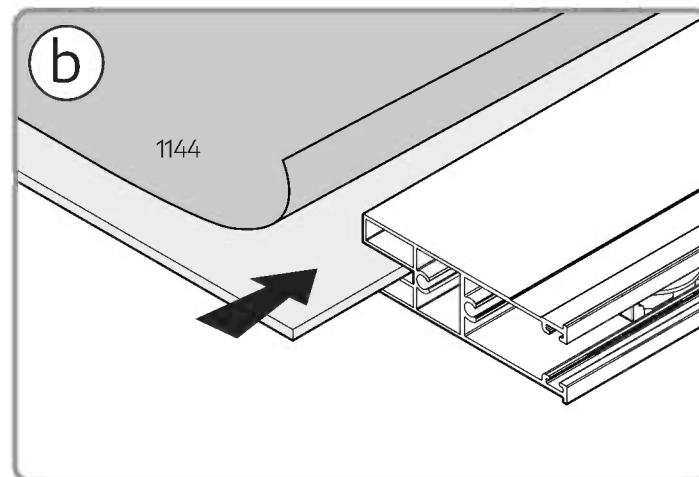
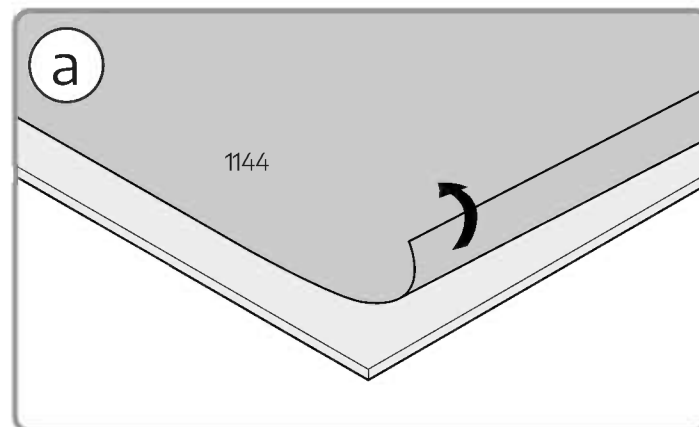
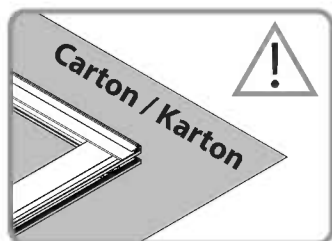
(a) + (b)

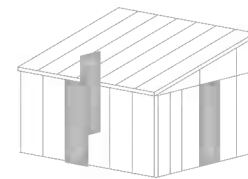


x3

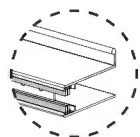
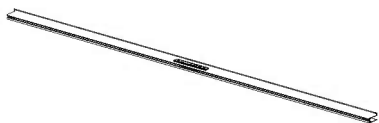
1144

(a) + (b)





1149

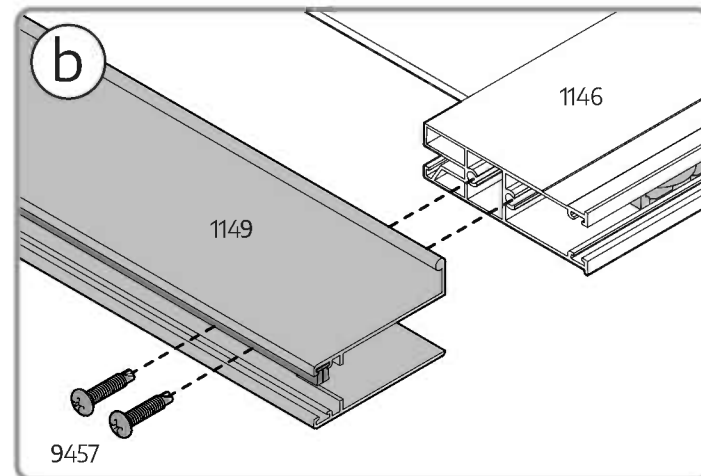
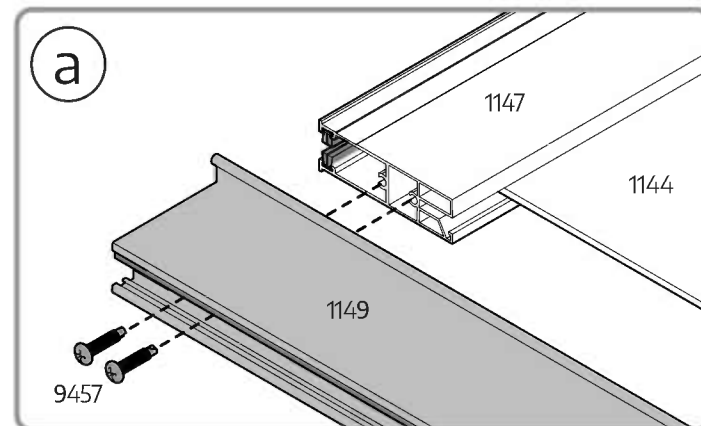
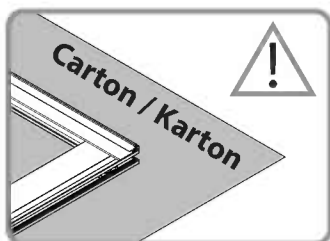
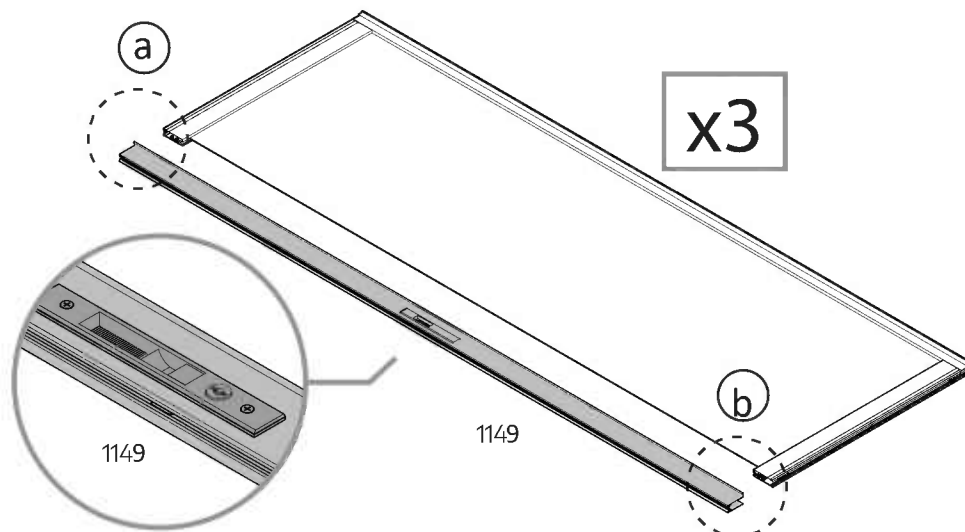
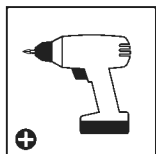


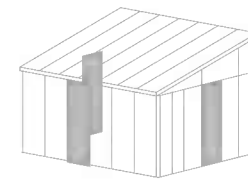
..... 3

9457



..... 12

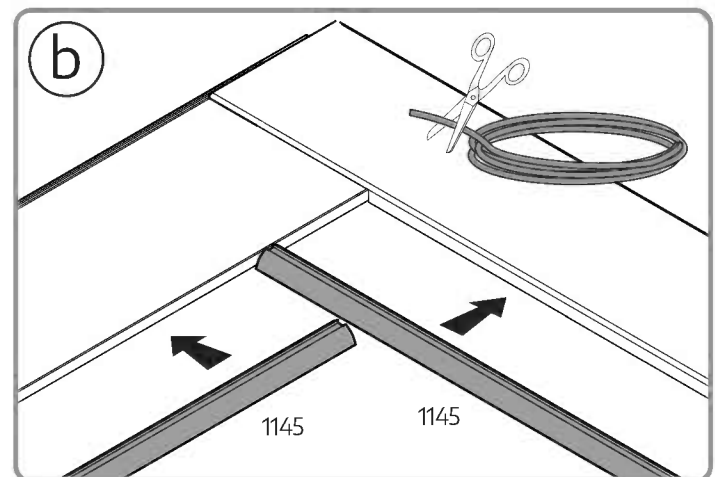
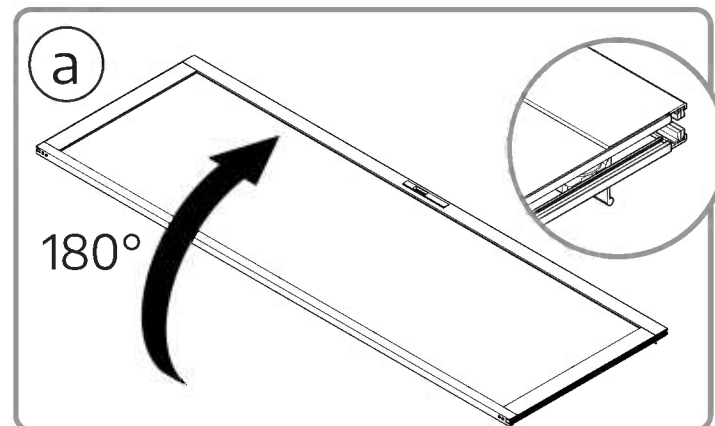
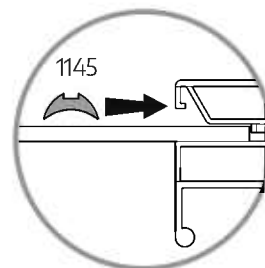
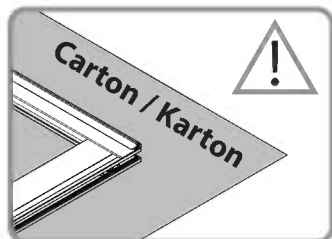
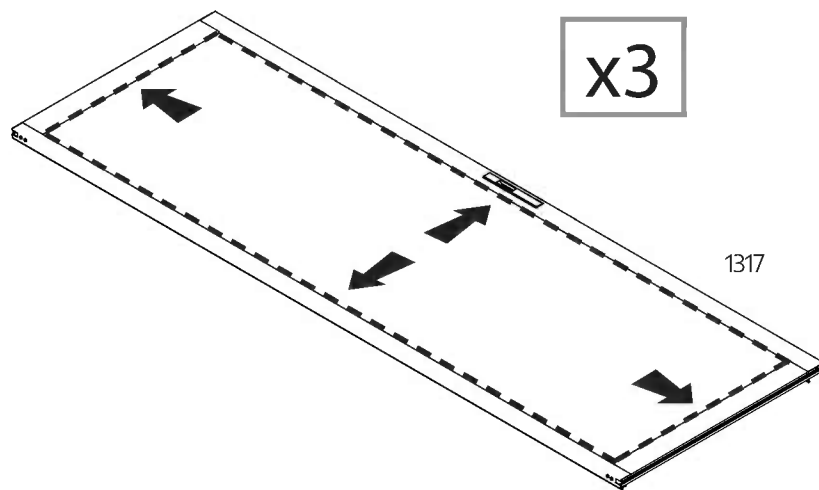


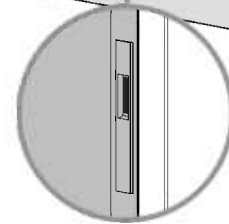
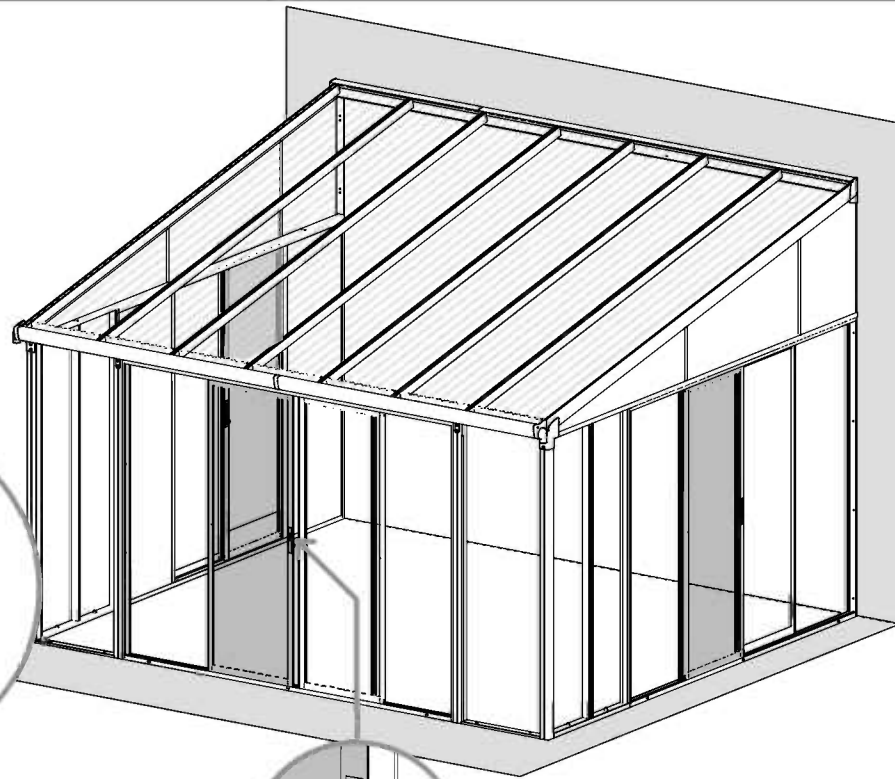
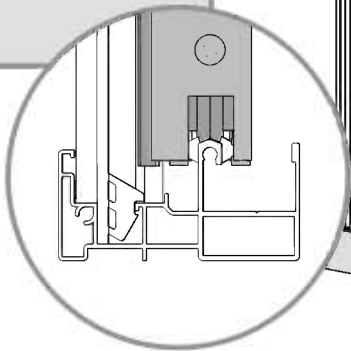
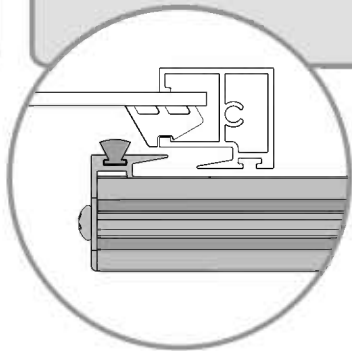
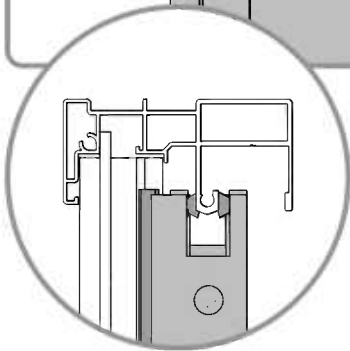
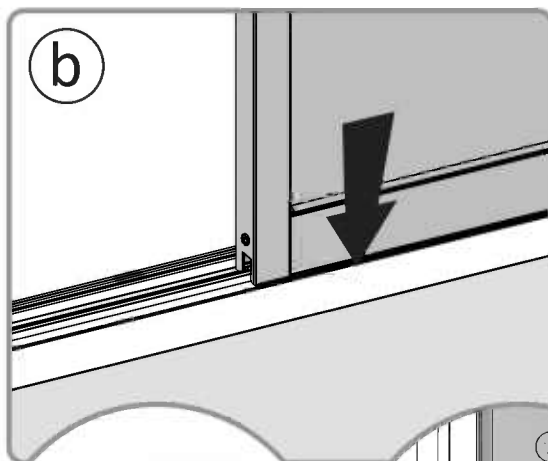
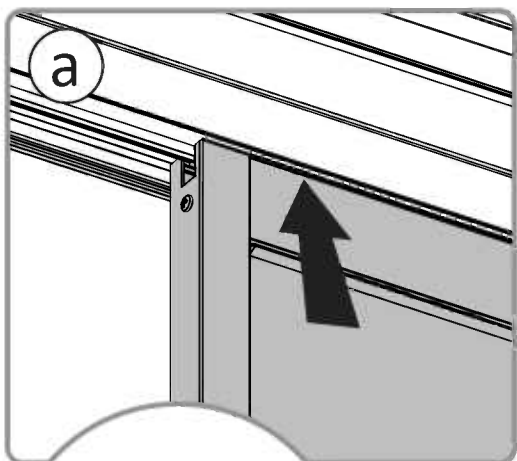
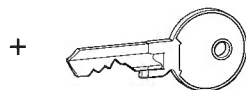
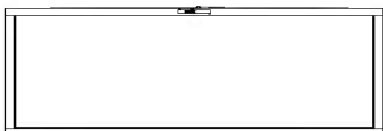
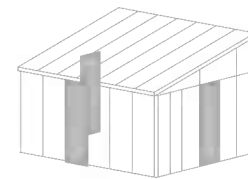


1145



..... 3

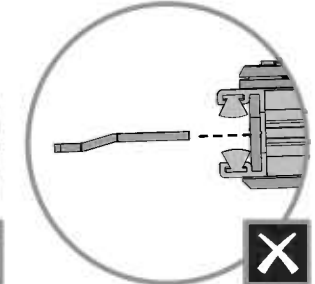
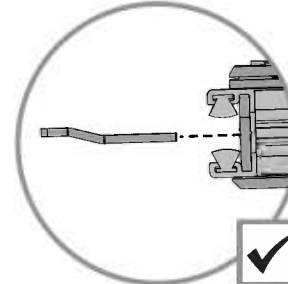
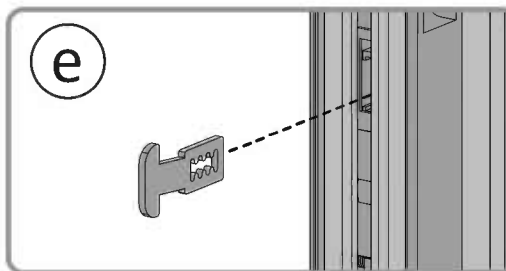
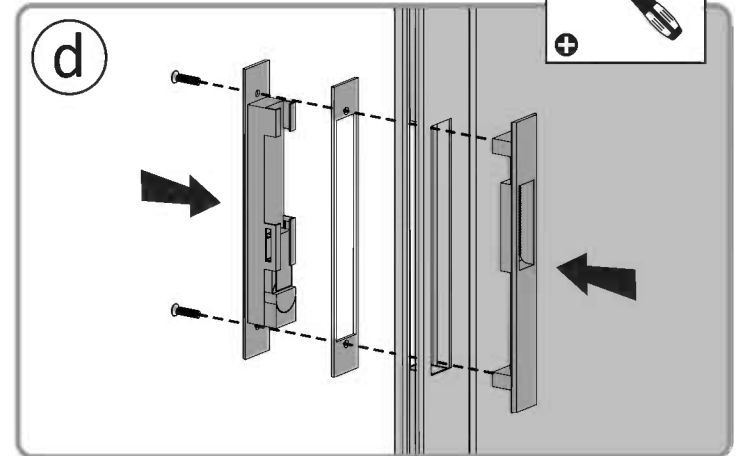
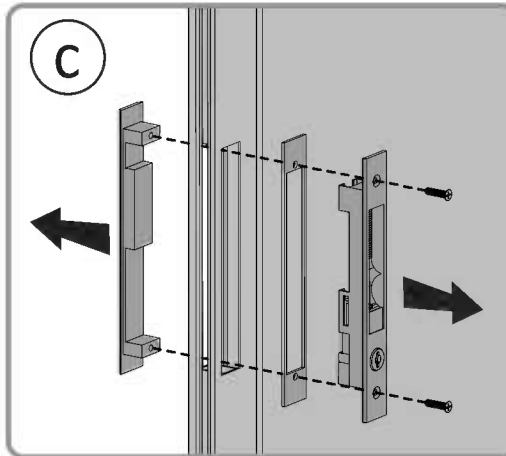
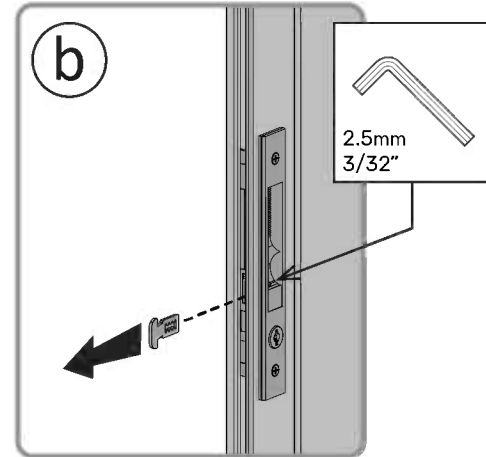
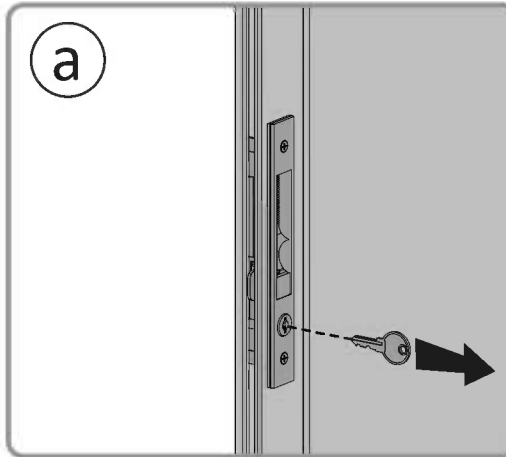
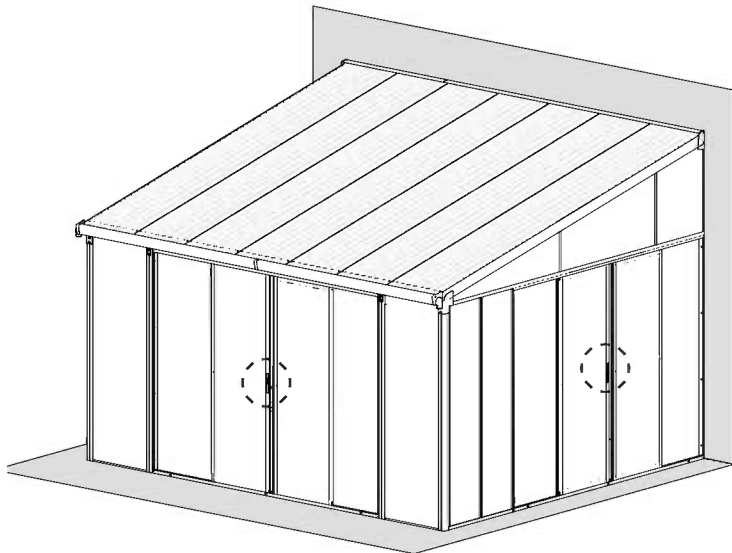
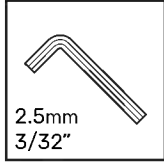
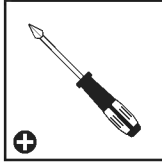
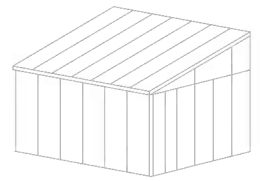


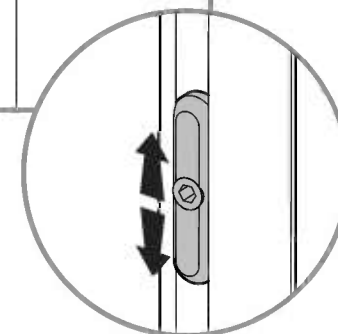
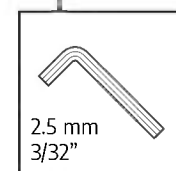
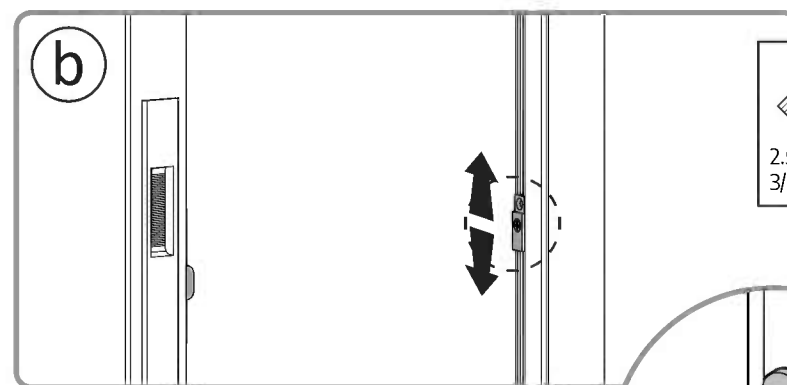
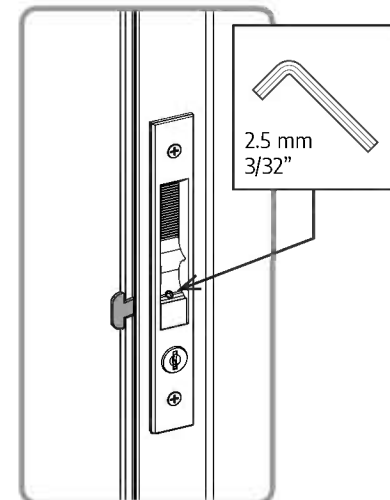
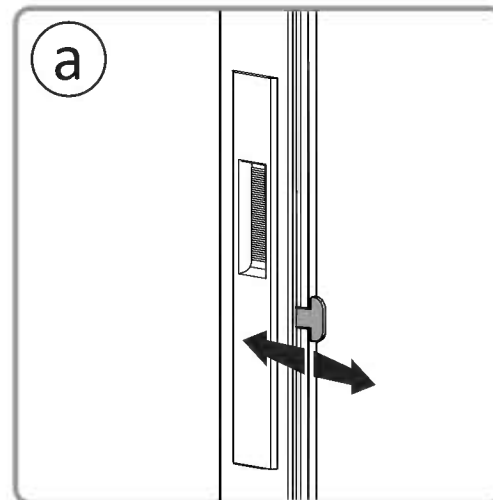
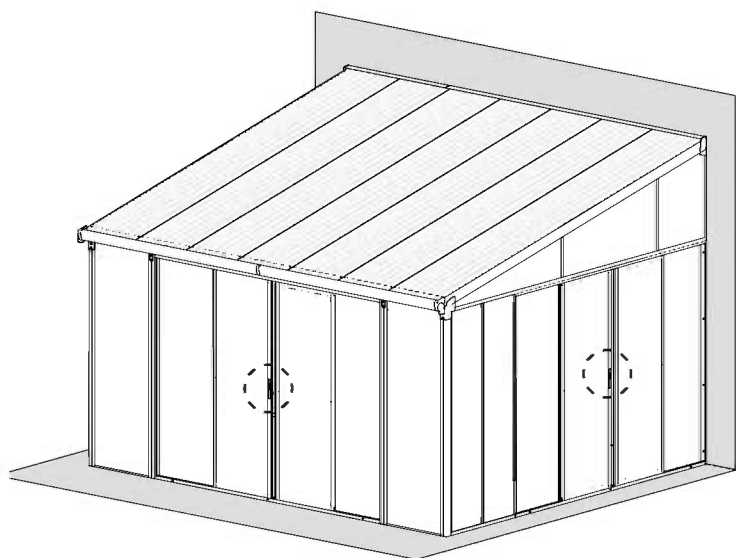
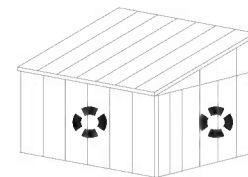


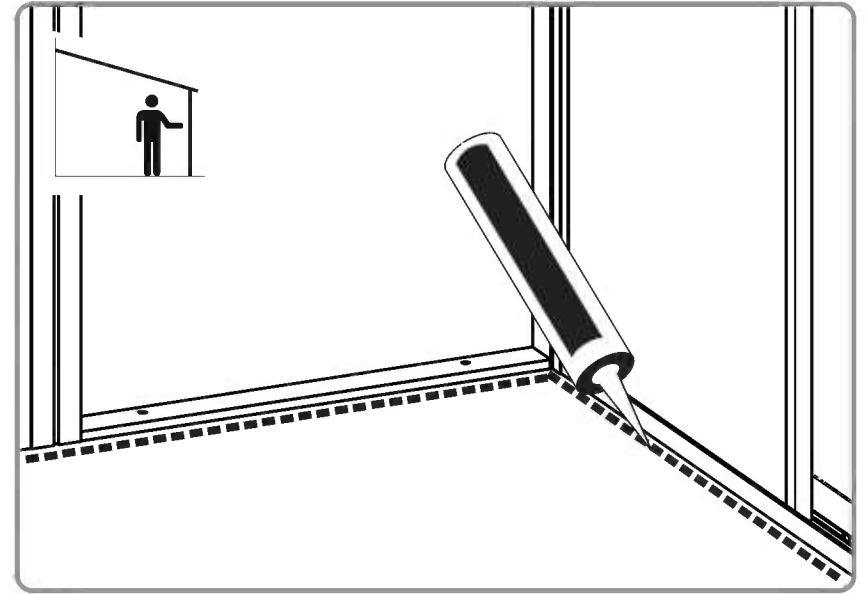
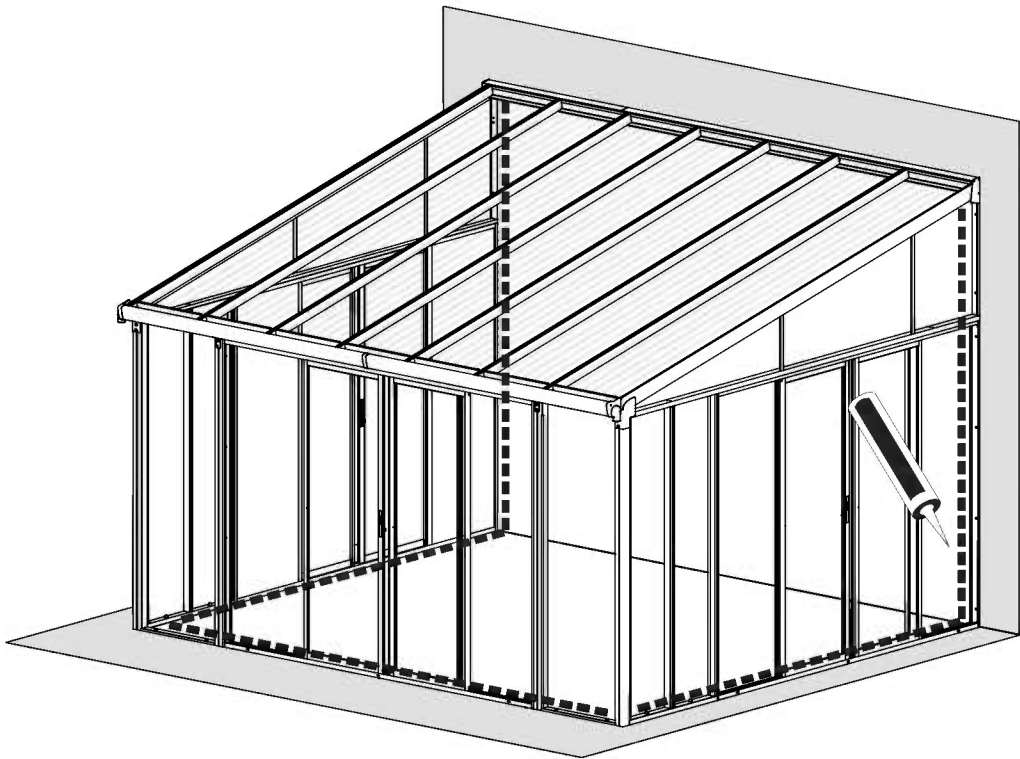
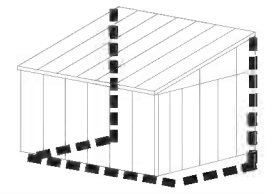


Optional:

Disassemble, then assemble door lock externally.







EN

PALRAM - CANOPIA | 10 YEAR LIMITED WARRANTY

Palram Canopia Ltd. (Company number: 512106824) whose registered office is at Teradion Industrial Park, M.P. Misgav 2017400, Israel ("Canopia") warrants that the product will be free from defects in material or workmanship for a period of 10 years from the original date of purchase. • This warranty is valid only if the product is installed, handled, cleaned, and maintained in accordance with Canopia's written specifications. • This warranty does not cover defects resulting from normal wear and tear including, but not limited to: damage caused by use of force, incorrect handling, inappropriate use, negligence, accidents, impact from foreign objects, vandalism, pollutants, alteration, painting, damage resulting from cleaning with incompatible detergents or minor deviations of the product. • This warranty does not apply to damage resulting from "acts of Nature", which includes but is not limited to hail, storm, tornado, hurricane, blizzard, flood, or fire. • Upon submitting proof of purchase and evidence of the claimed product failure, and subject to reporting the failure in writing within 30 days after discovery of the defect, Canopia, at its sole discretion, will replace defective parts of the Product, or refund you a prorated portion of the purchase price on a straight-line depreciated basis for the length of the warranty.

FR

GARANTIE LIMITÉE À 10 ANS DE PALRAM - CANOPIA

Palram Canopia Ltd. (Compagnie n° 512106824) dont le siège social est adressé au Parc Industriel Teradion, M.P. Misgav 2017400, Israël ("Canopia") garantit que le produit est exempt de tout défaut de matériau ou de fabrication pendant une période de 10 ans à compter de la date d'achat initiale. • Cette garantie n'est valable que si le produit est installé, manipulé, nettoyé et entretenu conformément aux spécifications établies par écrit de Canopia. • Cette garantie ne couvre pas les défauts résultant de l'usure normale, y compris, mais sans s'y limiter, les suivants : dommages causés par le forçage du produit, une mauvaise manipulation, une utilisation incorrecte, la négligence, les accidents, l'impact de corps étrangers, le vandalisme, les contaminants, les modifications, l'application de peinture, le nettoyage avec des détergents incompatibles ou les modifications mineures du produit. • Cette garantie ne s'applique pas aux dommages résultant de "catastrophes naturelles", y compris, mais sans s'y limiter, la grêle, les tempêtes, les tornades, les ouragans, les blizzards, les inondations ou les incendies. • Sur présentation de la preuve d'achat du Produit ainsi que de la preuve de la défaillance alléguée, et à condition que vous signaliez la défaillance par écrit dans les 30 jours suivant la découverte du défaut, Canopia remplacera, à sa seule discrétion, les pièces défectueuses du produit ou vous remboursera une partie proportionnelle du prix d'achat sur une base d'amortissement linéaire pour la durée de la garantie.

DE

10 JAHRE BESCHRÄNKTE GARANTIE VON PALRAM - CANOPIA

Palram Canopia Ltd. (Firmennummer: 512106824) mit Sitz in Teradion Industrial Park, M.P. Misgav 2017400, Israel („Canopia“) garantiert, dass das Produkt für einen Zeitraum von 10 Jahren ab dem ursprünglichen Kaufdatum frei von Material- und Verarbeitungsfehlern ist. • Diese Garantie ist nur gültig, wenn das Produkt gemäß den schriftlichen Spezifikationen von Canopia installiert, behandelt, gereinigt und gewartet wird. • Diese Garantie deckt keine Defekte ab, die auf normalen Verschleiß zurückzuführen sind, einschließlich, aber nicht beschränkt auf: Schäden, die durch Gewaltanwendung, falsche Handhabung, unsachgemäßen Gebrauch, Fahrlässigkeit, Unfälle, Einwirkungen von Fremdkörpern, Vandalismus, Schadstoffe, Veränderungen, Anstriche, Schäden, die durch Reinigung mit unverträglichen Reinigungsmitteln entstanden sind, oder geringfügige Abweichungen des Produkts. • Diese Garantie gilt nicht für Schäden, die durch „höhere Gewalt“ entstanden sind, wie z. B. Hagel, Sturm, Tornado, Orkan, Schneesturm, Überschwemmung oder Feuer. • Bei Einreichung des Kaufbelegs und des Nachweises des beanstandeten Produktfehlers und vorbehaltlich der schriftlichen Meldung des Fehlers innerhalb von 30 Tagen nach Entdeckung des Fehlers ersetzt Canopia nach eigenem Ermessen die fehlerhaften Teile des Produkts oder erstattet Ihnen einen anteiligen Teil des Kaufpreises auf linearer Abschreibungsbasis für die Dauer der Garantie.

ES

GARANTÍA LIMITADA DE 10 AÑOS DE PALRAM - CANOPIA

Palram Canopia Ltd. (Número de la compañía: 512106824) cuya oficina registrada se encuentra en Teradion Industrial Park, M.P. Misgav 2017400, Israel ("Canopia") garantiza que el producto estará libre de defectos de material o de fabricación durante un periodo de 10 años a partir de la fecha inicial de compra. • Esta garantía solo es válida si el producto se instala, manipula, limpia y mantiene de acuerdo con las especificaciones por escrito de Canopia. • Esta garantía no cubre los defectos resultantes del desgaste normal, entre lo que se incluye, entre otras cosas, lo siguiente: daños causados al forzar el producto, al manipularlo de forma incorrecta, al emplearlo de forma inapropiada, por negligencia, por accidentes, por impactos de objetos extraños, por vandalismo, por contaminantes, por modificaciones, por haber sido pintado, por la limpieza con detergentes incompatibles o por pequeñas modificaciones del producto. • Esta garantía no se aplica a los daños que resulten de "fenómenos naturales", lo que incluye, pero no se limita, al granizo, las tormentas, los tornados, los huracanes, las ventiscas, las inundaciones o los incendios. • Al presentar el comprobante de compra del producto así como una prueba de la falla que se reclama, y a condición de reportar la falla por escrito dentro de los 30 días siguientes al descubrimiento del defecto, Canopia, a su sola discreción, sustituirá las partes defectuosas del Producto, o le reembolsará una porción prorrateada del precio de compra de acuerdo a una base de depreciación lineal según la duración de la garantía.

SV

BEGRÄNSNINGAR I PALRAM - CANOPIA 10-ÅRS GARANTI

Palram Canopia Ltd. (Bolagsnummer: 512106824) vars registrerade huvudkontor har adressen: Teradion Industrial Park, M.P. Misgav 2017400, Israel ("Canopia") garanterar att produkten är fri från material- och tillverkningsfel under en period av 10 år från det ursprungliga inköpsdatumet. • Garantin gäller endast om produkten installeras, hanteras, rengörs och underhålls i enlighet med Canopias skriftliga specifikationer. • Garantin täcker inte defekter som beror på normalt slitage, inklusive, men inte begränsat till: skador som orsakats av våld, felaktig hantering, olämplig användning, vårdslöshet, olyckor, påverkan från främmande föremål, vandalism, föroreningar, ändring, målning, skador som orsakats av rengöring med inkompatibla rengöringsmedel eller smärre avvikelser av produkten. • Denna garanti gäller inte för skador till följd av "naturkatastrofer", vilket inkluderar men inte är begränsat till hagel, storm, tornado, orkan, snöstorm, översvämning eller brand. • Mot uppvisande av inköpsbevis och bevis för det påstådda produktfelet, och under förutsättning att felet rapporteras skriftligen inom 30 dagar efter upptäckten av felet, kommer Canopia, efter eget gottfinnande, att byta ut defekta delar av produkten eller återbetala dig en proportionell del av inköpspriset på linjär avskrivningsbasis under garantins längd.

NN

PALRAM - CANOPIAS 10 ÅRS BEGRENSEDE GARANTI

Palram Canopia Ltd. (Selskapsnummer: 512106824) med hovedkontor i Teradion Industrial Park, M.P. Misgav 2017400, Israel ("Canopia") garanterer at produktet vil være uten defekter i materiale eller utførelse i en periode på 10 år fra den opprinnelige kjøpsdatoen. • Denne garantien gjelder bare hvis produktet er installert, håndtert, rengjort og vedlikeholdt i henhold til Canopias skriftlige spesifikasjoner. • Denne garantien dekker ikke feil som skyldes normal slitasje, inkludert, men ikke begrenset til: skade forårsaket av bruk av makt, feil håndtering, upassende bruk, uaktsomhet, ulykker, påvirkning fra fremmedlegemer, hærverk, miljøgifter, endring, maling, skade som følge av rengjøring med inkompatible vaskemidler eller mindre avvik i produktet. • Denne garantien gjelder ikke for skader som følge av naturfenomener, inkludert, men ikke begrenset til, hagl, storm, tornado, orkan, snøstorm, flom eller brann. • Ved innlevering av kvittering på kjøp og bevis på den påståtte produktfeilen, og med forbehold om skriftlig rapportering av feilen innen 30 dager etter oppdagelsen av feilen, vil Canopia, etter eget skjønn, erstatte defekte deler av produktet, eller refundere deg en del av kjøpesummen beregnet ved bruk av lineær metode på grunnlag av garantiens varighet.

FI

PALRAM - CANOPIA 'N I 10 VUODEN RAJOITETUT TAKUUEHDOT

Palram Canopia Ltd. (yhtiön rek.nro 512106824) jonka päätoimipiste toimii osoitteessa Teradion Industrial Park, M.P Misgav 2017400, Israel. ("Canopia") takaa, että tuotteesta ei ole materiaali- tai valmistusvirheitä 10 vuoden ajan alkuperäisestä ostopäivästä. • Tämä takuu on voimassa vain, jos tuote on asennettu, sitä on käsitelty, puhdistettu ja huollettu Canopian kirjallisten ohjeiden mukaisesti. • Tämä takuu ei kata vikoja, jotka johtuvat normaalista kulumisesta, mukaan lukien mutta rajoittumatta: voimankäytöstä aiheutuneet vahingot, väärä käsittely, sopimaton käyttö, huolimattomuus, onnettomuudet, vierasesineiden törmäykset, ilkivalta, saasteet, muutokset, maalaus, vauriot jotka johtuvat puhdistuksesta yhteensopimattomilla pesuaineilla, tai tuotteen vähäisistä poikkeamista. • Tämä takuu ei koske vaurioita, jotka johtuvat luonnonvoimista, joihin kuuluvat muun muassa rakeet, myrsky, tornado, hurrikaani, lumimyrsky, tulva tai tulipalo. • Canopia oman harkintansa mukaan vaihtaa vialliset tuotteen osat tai palauttaa sinulle tuotteen vialliset osat toimitettuasi ostotodistuksen ja todisteet väitetystä tuotteen viasta ja ilmoittamalla virheestä kirjallisesti 30 päivän kuluessa vian havaitsemisesta, tai hyvittää sinulle suhteellisen osuuden ostohinnasta laskettuna tasapoistoina kuluneen takuuaajan mukaisesti.

DA

PALRAM - CANOPIAS I 10 ÅRS BEGRÆNSET GARANTI

Palram Canopia Ltd. (Virksomhedsregistreringsnummer: 512106824), registreret på adressen Teradion Industrial Park, M.P Misgav 2017400, Israel ("Canopia"), garanterer, at produktet vil være uden defekter i materiale eller udførelse i en periode på 10 år fra den oprindelige købsdato. • Denne garanti gælder kun, hvis produktet er installeret, håndteret, rengjort og vedligeholdt i overensstemmelse med Canopias skriftlige specifikationer. • Denne garanti dækker ikke defekter, der skyldes normal slitage, herunder, men ikke begrænset til: skader forårsaget af magtanvendelse, forkert håndtering, forkert brug, uagtsomhed, ulykker, udsættelse for fremmedlegemer, hærværk, miljøgifte, ændring, maling, skader som følge af rengøring med uforenelige rengøringsmidler eller mindre afvigelser i produktet. • Denne garanti dækker ikke skader som følge af naturfænomener, herunder, men ikke begrænset til, hagl, storm, tornado, orkan, snestorm, oversvømmelse eller brand. • Ved fremsendelse af en kvittering for køb og bevis for den påståede produktfejl, og med forbehold for skriftlig indberetning af defekten inden for 30 dage efter opdagelsen af defekten, vil Canopia efter eget skøn udskifte defekte dele af produktet, eller refundere dig en del af købsprisen beregnet ved hjælp af den lineære metode på grundlag af garantiens varighed.

NL

PALRAM - CANOPIA'S I 10 JAARS BEPERKTE GARANTIE

Palram Canopia Ltd. (Bedrijfsnummer: 512106824) met maatschappelijke zetel te Teradion Industrial Park, M.P Misgav 2017400, Israël ("Canopia") garandeert dat het product vrij zal zijn van materiaal- of fabricagefouten gedurende een periode van 10 jaar vanaf de oorspronkelijke aankoopdatum. • Deze garantie is alleen geldig als het product wordt geïnstalleerd, gehanteerd, gereinigd en onderhouden in overeenstemming met de schriftelijke specificaties van Canopia. • Deze garantie dekt geen defecten die het gevolg zijn van normale slijtage, waaronder, maar niet beperkt tot: schade veroorzaakt door het gebruik van geweld, onjuist gebruik, nalatigheid, ongevallen, impact van vreemde voorwerpen, vandalisme, verontreinigende stoffen, wijziging, beschadiging, schade als gevolg van reiniging met onverenigbare detergentia of kleine afwijkingen van het product. • Deze garantie is niet van toepassing op schade die het gevolg is van "natuurrampen", waaronder maar niet beperkt tot hagel, storm, tornado, orkaan, sneeuwstorm, overstroming of brand. • Na het indienen van het aankoopbewijs en het bewijs van het geclaimde productfalen, en onder voorbehoud van het schriftelijk melden van het falen binnen 30 dagen na ontdekking van het defect, zal Canopia, naar eigen goeddunken, defecte onderdelen van het product vervangen of u een pro rata deel van de aankoopprijs terugbetalen op een lineaire afschrijvingsbasis voor de duur van de garantie.

IT

GARANZIA LIMITATA 10 ANNI I PALRAM - CANOPIA

Palram Canopia Ltd. (società numero: 512106824) i cui uffici registrati hanno sede a Teradion Industrial Park, M.P Misgav 2017400, Israele ("Canopia") garantisce che il prodotto è privo di difetti di materiale o di lavorazione per un periodo di 10 anni dalla data di acquisto iniziale. • La garanzia è valida solo se il prodotto viene installato, trattato, pulito e sottoposto a manutenzione in conformità alle specifiche scritte di Canopia. • Questa garanzia non copre i difetti derivanti dalla normale usura, inclusi, ma non solo, i seguenti: danni causati da forzature del prodotto, uso improprio, negligenza, incidenti, impatto di oggetti estranei, vandalismo, contaminazione, modifiche, verniciatura, pulizia con detergenti incompatibili o modifiche minori del prodotto. • Questa garanzia non si applica ai danni derivanti da "cause di forza maggiore", tra cui, a titolo esemplificativo, grandine, tempeste, tornado, uragani, bufere, inondazioni o incendi. • Su presentazione della prova d'acquisto del Prodotto e della prova del presunto guasto, e a condizione che lei denunci il guasto per iscritto entro 30 giorni dalla scoperta del difetto, Canopia, a sua esclusiva discrezione, sostituirà le parti difettose del Prodotto o rimborserà una parte proporzionale del prezzo d'acquisto sulla base di un ammortamento lineare per la durata della garanzia.

SK

10-ROČNÁ OBMEDZENÁ ZÁRUKA I PALRAM - CANOPIA

Palram Canopia Ltd. (číslo spoločnosti: 512106824), ktorej sídlo je v priemyselnom parku Teradion, M.P Misgav 2017400, Izrael ďalej len („Canopia“) zaručuje, že výrobok bude bez väd materiálu alebo spracovania po dobu 10 rokov od pôvodného dátumu nákupu. • Táto záruka platí len vtedy, ak je výrobok nainštalovaný, je s ním manipulované, je čistený a udržiavaný v súlade s písomnými špecifikáciami spoločnosti Canopia. • Táto záruka sa nevzťahuje na chyby vyplývajúce z bežného opotrebovania vrátane, ale nie výlučne: poškodenie spôsobené použitím sily, nesprávnou manipuláciou, nevhodným používaním, nedbalosťou, nehodami, nárazom cudzích predmetov, vandalizmom, znečisťujúcimi látkami, úpravou, náterom, poškodením v dôsledku čistenia nekompatibilnými čistiacimi prostriedkami alebo drobnými odchýlkami výrobu. • Táto záruka sa nevzťahuje na škody spôsobené "prírodnými udalosťami", ktoré zahŕňajú okrem iného krupobitie, búrku, tornádo, hurikán, víchricu, povodeň alebo požiar. • Po predložení dokladu o kúpe a dôkazu o reklamovanej poruche výrobku a na základe písomného nahlásenia poruchy do 30 dní od zistenia poruchy vám spoločnosť Canopia podľa vlastného uváženia vymení chybné časti výrobku alebo vám vráti pomernú časť kúpnej ceny na základe rovnomerného odpisovania počas trvania záruky.

SL

10-LETNA OMEJENA GARANCIJA PODJETJA I PALRAM - CANOPIA

Podjetje Palram Canopia Ltd. (matična številka: 512106824), katerega sedež je na naslovu Teradion Industrial Park, M.P Misgav 2017400, Izrael podjetje ("Canopia"), jamči, da bo izdelek brez napak v materialu ali izdelavi za obdobje 10 let od prvotnega datuma nakupa. • Ta garancija velja le, če je izdelek nameščen, obdelan, očiščen in vzdrževan v skladu s pisnimi specifikacijami podjetja Canopia. • Ta garancija ne krije napak, ki so posledica običajne obrabe, vključno, vendar ne omejeno na: škodo, ki jo povzroči uporaba sile, nepravilno ravnanje, neprimerno uporabo, malomarnost, nesreče, udarce tujih predmetov, vandalizem, onesnaževala, spremembe, barvanje, škodo, ki je posledica čiščenja z nezdružljivimi detergenti ali manjša odstopanja izdelka. • Ta garancija ne velja za škodo, ki izhaja iz "naravnih pojavov", ki vključuje, vendar ni omejena na točo, nevihto, tornado, orkan, snežni metež, poplavo ali požar. • Po predložitvi dokazila o nakupu in dokazila o zatrevanju napaki izdelka ter ob pisni prijavi napake v 30 dneh po odkritju napake bo Palram - Canopia po lastni presoji zamenjal okvarjene dele izdelka ali vam povrnil sorazmerni delež nakupne cene po metodi enakomernega časovnega amortiziranja za čas trajanja garancije.

ET

PALRAM - CANOPIA | 10 - AASTANE PIIRATUD GARANTII

Palram Canopia Ltd. (Ettevõtte number: 512106824), kelle registrijärgne asukoht on Teradion Tööstuspargis, M. Misgav 2017400, Iisrael („Canopia“) annab garantii, et tootel ei esine materjali- ega tootmisdefekte 10 aasta jooksul alates esialgsest ostukuupäevast.

- Käesolev garantii on kehtiv ainult juhul, kui toode on paigaldatud, seda on käsitsetud, puhastatud ja hooldatud vastavalt Canopia kirjalikele spetsifikatsioonidele.
- Käesolev garantii ei kata defekte, mis on tingitud tavapärasest kulumisest, sealhulgas, kuid mitte ainult: jõu kasutamisest põhjustatud kahjustused, ebaõige käsitsemine, sobimatu kasutamine, hooletus, õnnetused, kokkupuude võõrkehaga, vandalism, saasteained, muudatused toote juures, värvimine, kahjustused tingituna kokkubõimatute pesuvahenditega puhastamisest või toote väiksematest kõrvalekalletest.
- Käesolev garantii ei kehti kahjustustele, mis on põhjustatud „loodusjõust“, mis hõlmab, kuid ei piirdu järgnevaga: rahe, torm, tornado, orkaan, lumetorm, üleujutus ja tulekahju.
- Ostutõendi ja toote väidetava rikke kohta tõendite esitamisel ning juhul, kui tõrkest on kirjalikult teatatud 30 päeva jooksul pärast defekti avastamist, asendab Canopia oma diskretsioonile tuginedes toote defektsed osad või tagastab teile tagastab teile garantiiaja jooksul proportsionaalse osa ostuhinnast, võttes lineaarselt arvesse toote amortisatsiooni.

HU

A PALRAM - CANOPIA | 10 ÉVES KORLÁTOZOTT JÓTÁLLÁSA

A Palram Canopia Kft. (cégjegyzékszám: 512106824), amelynek székhelye a Teradion Industrial Park, MP Misgav 2017400, Izrael (a továbbiakban: „Canopia“), a vásárlás időpontjától számítva 10 évig garancia, hogy a termék nem tartalmaz anyag- vagy egyéb gyártási hibákat.

- Ez a garancia kizárólag akkor érvényes, ha a terméket a Canopia által írásban foglalt előírásainak megfelelően telepítették, kezelték, tisztították és tartották karban.
- Ez a garancia nem terjed ki a szokásos elhasználódásból eredő hibákra, beleértve, de nem kizárólagosan a következőket: Olyan károkat, amelyeket nem megfelelő, erőszakos használat, helytelen kezelés, nem rendeltetésszerű használat, gondatlanság, baleset, idegen tárgyak által okozott sérülések, vandalizmus, szennyeződések, átalakítás, festés, nem megfelelő tisztítószerrel történő tisztítás, vagy a termék akár kismértékű megváltozása okoz.
- A garancia nem vonatkozik a "természeti eredetű" károkra, ideértve többek között az erős jégesőt, vihart, tornádót, hurrikánt, hóvihart, árvizet vagy tüzesetet.
- A Canopia a vásárlást igazoló bizonylat és a termék meghibásodására vonatkozó bizonyíték benyújtása esetén, valamint a hiba észlelésétől számított 30 napon belül írásban benyújtott kárbejelentés esetén, saját belátása szerint kicseréli a termék hibás részeit, vagy a garancia időtartamának megfelelő, értékcsökkenéssel arányos részét visszatéríti Önnek.

PL

GWARANCJA PALRAM - CANOPIA OGRANICZONA NA 10 LAT

Palram Canopia Ltd. (Numer firmy: 512106824) której zarejestrowane biuro znajduje się w Teradion Industrial Park, M.P Misgav 2017400, Izrael („Canopia“) gwarantuje, że produkt będzie wolny od wad materiałowych lub produkcyjnych przez okres 10 lat od daty zakupu.

- Gwarancja jest ważna jedynie wtedy, gdy produkt jest instalowany, obsługiwany, czyszczeni i konserwowany zgodnie z pisemną dokumentacją firmy Canopia.
- Gwarancja nie obejmuje wad spowodowanych normalnym użytkowaniem, takich jak uszkodzenia wynikające z użycia siły, nieprawidłowej obsługi, nieprawidłowego korzystania, zaniedbania, wypadku, uderzenia przez ciało obce, aktu wandalizmu, działania polutantów, modyfikacji, malowania, czyszczenia za pomocą nieodpowiednich detergentów lub niewielkich odchyłań produktu.
- Gwarancja nie obejmuje również uszkodzeń spowodowanych „siłami przyrody“, takimi jak grad, burza, tornado, huragan, śnieżycy, powódź lub ogień.
- Po przesłaniu potwierdzenia zakupu oraz dowodu wskazującego wadę produktu i zgłoszeniu tej wady na piśmie w terminie 30 dni od chwili jej wykrycia Canopia wymieni wadliwe części produktu lub dokona zwrotu kwoty odpowiadającej proporcjonalnej części ceny zakupu w oparciu o zasadę amortyzacji liniowej, w okresie obowiązywania gwarancji i według własnego uznania.

LT

PALRAM - CANOPIA | 10 GADU IEROBEŽOTĀ GARANTIJA

Firma Palram Canopia Ltd. (Uzņēmuma numurs: 512106824), kura juridiskā adrese ir Teradion Industrial Park, M.P Misgav 2017400, Izraēla („Canopia“) sākot no iegādes datuma, izsniedz 10 gadu garantiju, nodrošinot, ka iegādātajam Produktam nebūs nedz izejmateriāla, nedz arī ražošanas bojājumu.

- Izsniegtā garantija ir spēkā tikai un vienīgi tad, ja Produkts ir uzstādīts, tīrīts, kopts un izmantots tieši tā, kā tas tiek aprakstīts Canopia rokasgrāmatā.
- Šī garantija neattiecas uz tādiem bojājumiem, kas radušies ikdienas nolietojuma rezultātā, tostarp, bet ne tikai: bojājumiem, kas radušies pārlieka spēka pielietošanas rezultātā; nepareizas vai neatbilstīgas lietošanas dēļ; nolaidības; negādījuma rezultātā; trieciena, vandālisma vai piesārņojuma rezultātā; pārkraošanas vai patvaļīgas produkta pārveides dēļ; bojājumiem, kas radušies, apstrādājot produktu ar neatbilstošiem tīrīšanas līdzekļiem. Garantija neattiecas uz maznozīmīgām atšķirībām Produkta aprakstā.
- Šī garantija nesedz tādus bojājumus, kas radušies dabas katastrofu rezultātā, - tostarp, bet ne tikai: krusas, vētras, viesuļvētras, tomado, sniegpušu, plūdu vai ugunsgrēka gadījumā. Lai saņemtu garantiju, 30 dienu laikā pēc Produkta bojājuma atklāšanas lūdzam rakstiskā veidā paziņot par bojājuma veidu, pievienojot Pretenzijai pirkuma apliecināso dokumentu.
- Firma "Palram Canopia Ltd." pēc saviem ieskatiem nomainīs bojātās Produkta daļas vai arī atmaksās naudas summu, kas ir proporcionāla pirkuma cenai, - ņemot vērā garantijas laiku un Produkta proporcionālo nolietojumu.

CS

10 LETÁ OMEZENÁ ZÁRUKA PALRAM - CANOPIA

Palram Canopia Ltd. (Společnost číslo: 512106824), jejíž registrační kancelář je na adrese Teradion Industrial Park, M.P Misgav 2017400, Izrael („Canopia“), zaručuje, že produkt bude bez vad materiálu nebo zpracování po dobu 10 let od původního data nákupu.

- Tato záruka je platná pouze v případě, že je produkt instalován, manipulován, čištěn a udržován v souladu s psanými specifikacemi společnosti Canopia.
- Tato záruka se nevztahuje na vady způsobené běžným opotřebením, mimo jiné: poškození způsobené použitím síly, nesprávnou manipulací, nevhodným použitím, nedbalostí, nehodami, nárazem cizích předmětů, vandalismem, znečišťujícími látkami, úpravami, lakováním, poškozením z důsledku čištění nekompatibilními čisticími prostředky nebo drobnými odchylkami výrobku.
- Tato záruka se nevztahuje na škody vzniklé v důsledku „přírodních činů“, které zahrnují, ale nejsou omezeny na krupobití, bouři, tornádo, hurikán, vánici, povodeň nebo požár.
- Canopia, po předložení dokladu o koupi a dokladu o reklamované závadě výrobku a pod podmínkou písemného nahlášení závady do 30 dnů od zjištění závady, dle vlastního uvážení vymění vadné části produktu nebo vám vrátí poměrnou část kupní ceny na základě rovnoměrného odepisování po dobu záruky.

HR

PALRAM - CANOPIA | 10 GODINA OGRANIČENO JAMSTVO

Palram Canopia Ltd. (Broj tvrtke: 512106824) čiji je sjedište u industrijskom parku Teradion, M.P Misgav 2017400, Izrael („Canopia“) jamči, da će proizvod biti bez grešaka u materijalu ili izradi u razdoblju od 10 godina, od prvobitnog datuma kupnje.

- Ovo jamstvo vrijedi samo ako se proizvod instalira, rukuje, čisti i održava u skladu s pisanim specifikacijama tvrtke Canopia.
- Ovo jamstvo ne pokriva greške, koji proizlaze iz uobičajenog trošenja uključujući, ali ne ograničavajući se na: štetu uzrokovanu uporabom sile, nepravilnim rukovanjem, neprikladnom uporabom, nemarkom, nesrećama, udarcima stranih tijela, vandalizmom, zagađivačima, izmjenama, bojanjem, oštećenjem, koji je rezultat čišćenja nekompatibilnim deterdžentima ili manjih odstupanja proizvoda.
- Ovo se jamstvo ne odnosi na štetu koja je posljedica "prirodnih djelova", što uključuje, ali nije ograničeno na tuču, oluju, tornado, uragan, mećavu, poplavu ili požar.
- Nakon podnošenja dokaza o kupnji i dokaza o navedenom kvaru proizvoda, te uz prijavu kvara u pisanom obliku u roku od 30 dana nakon otkrivanja kvara, Canopia će prema vlastitom nahođenju, zamijeniti neispravne dijelove proizvoda ili vratiti novac proporcionalni dio nabavne cijene na osnovi linearne amortizacije tijekom trajanja jamstva.

RU

PALRAM - CANOPIA | 10 лет ограниченной гарантии

Palram Canopia Ltd. (номер компании: 512106824), юридический адрес: Teradion Industrial Park, MP Misgav 2017400, Israel («Canopia») гарантирует, что в течение 10 лет с исходной даты покупки продукт не будет иметь дефектов изготовления и материалов. • Данная гарантия имеет силу только, если продукт был установлен, обрабатывался, очищался и обслуживался согласно письменным указаниям Canopia. • Данная гарантия не покрывает дефекты, возникшие в результате нормальной эксплуатации, включая, но не ограничиваясь следующим: повреждения, полученные в результате применения силы, нарушение правил эксплуатации, использование не по назначению, халатное отношение, аварийная ситуация, воздействие посторонних объектов, умышленная порча, загрязнение, переделка, покраска, повреждения, полученные в результате очистки несовместимыми моющими средствами или небольшие отклонения продукта. • Данная гарантия не покрывает повреждения, полученные в результате природных катаклизмов, включая, но не ограничиваясь следующим: град, шторм, торнадо, ураган, снежная буря, наводнение или пожар. • После предъявления доказательства покупки, подтверждения заявленного дефекта продукта и письменного сообщения о дефекте в течение 30 дней после обнаружения дефекта, Canopia по своему усмотрению, заменит дефектные части продукта или выплатит пропорциональную часть цены покупки на основе равномерной амортизации на период действия гарантии.

RO

PALRAM - CANOPIAS | GARANTIE LIMITATA DE 10 ANI

Palram Canopia Ltd. (Companie Nr: 512106824) cu sediul la Parcul Industrial Teradion, oficiul poștal mobil Misgav 2017400, Israel (în continuare „Canopia”) garantează că produsul va fi menținut fără defecte de material sau de folosire pentru o perioadă de 10 ani de la data inițială de cumpărare. • Această garanție este valabilă numai dacă produsul este instalat, folosit, curățat și întreținut în conformitate cu specificațiile prescrite de Canopia. • Această garanție nu acoperă defectele rezultate de la uzura normală, inclusiv, dar fără a se limita: daune cauzate de folosirea forței, folosirea incorectă, utilizarea inadecvată, neglijență, accidente, impact de la obiecte străine, vandalism, poluanți, alterare, vopsire, daune rezultate din curățare cu detergenți incompatibili sau distorsiuni minore ale produsului. • Această garanție nu este aplicabilă daunelor rezultate din „acte ale naturii”, care includ, dar fără a se limita: grindină, furtună, tornado, uragan, viscol, inundație sau incendiu. • La trimiterea dovezii de cumpărare și a dovezii de defecțiune a produsului revendicat, și sub rezerva raportării defecțiunii, în scris, în termen de 30 de zile de la descoperirea defectului reclamat, Compania Canopia, la propria sa discreție, va înlocui părțile defecte ale produsului sau vă va rambursa o parte proporțională din prețul de achiziție, pe bază de amortizare liniară, pentru durata garanției.

BG

PALRAM - CANOPIA | 10 години ограничена гаранция

Palram Canopia Ltd. (Номер на компанията: 512106824), чийто седалище е в Teradion Industrial Park, M.P Misgav 2017400, Израел („Canopia”) гарантира, че продуктът няма да има дефекти по отношение на материала или изработката за определен период от 10 години от първоначалната дата на закупуване. • Тази гаранция е валидна само ако продуктът е монтиран, манипулиран, почистван, и се поддържа в съответствие с писмените спецификации на Canopia. • Тази гаранция не покрива дефекти, произтичащи от нормално износване, включително, но не само: щети, причинени от използване на сила, неправилно боравене, неправилна употреба, небрежност, инциденти, удар от чужди предмети, вандализъм, замърсители, промяна, боядисване, щети в резултат на почистване с несъвместими препарати или незначителни отклонения на продукта. • Тази гаранция не важи за повреди в резултат на „природни явления”, което включва, но не се ограничава до градушка, буря, торнадо, ураган, виелица, наводнение или пожар. • След предоставяне на доказателство за покупка и доказателство за заявления дефект на продукта и след писмено докладване на дефекта в рамките на 30 дни след откриването на дефекта, Canopia, по свое усмотрение, ще замени дефектните части на Продукта или ще ви възстанови пропорционално част от купената цена на база амортизация за продължителността на гаранцията.

HE

PALRAM - CANOPIA של 10 שנים מוגבלת ל-10

Palram Canopia Ltd. פ.ח. (512106824), אשר משרדיה נמצאים בפארק תעשיות תרדיון, ד.נ. משגב 2017400, ישראל ("Canopia") מתחייבת כי המוצר יהיה ללא כל פגם מבחינת החומר והעבודה למשך תקופה של 10 שנים החל מתאריך הרכישה הראשון. • אחריות זו תהיה בתוקף אך ורק עם המוצר יותקן, יטופל, ינוקה, ויתוחזק בהתאם להנחיות הכתובות של Canopia. • אין אחריות זו מכסה פגמים כתוצאה מבליה רגילה וקריעה, אך גם: נזק שנגרם משימוש בכוח, טיפול לא נכון, שימוש לא הולם, הזנחה, תאונות, פגיעה על ידי גופים זרים, ונדלזים, מזדהים, שינויים, צביעה, נזק שנגרם כתוצאה מניקוי באמצעות דטרגנטים לא מתאימים או סטיות קלות של המוצר. • אין אחריות זו מכסה נזק שנגרם מ"כוחות הטבע", הכוללים בין השאר אך לא רק, ברד, סערה, טורנדו, הוריקן, סופת שלגים, שטפון, או אש. • בעת הגשת הוכחת רכישה ועדות לכשל של המוצר, ובכפוף לדיווח בכתב על הכשל תוך 30 יום מהתאריך בו התגלה הפגם, Canopia, בהתאם לשיקול דעתה הבלעדי, תחליף את החלקים הפגומים של המוצר, או תחזיר את החלק היחסי של מחיר הרכישה על בסיס של פחת בשיטת הקו הישר לאורך תקופת האחריות.

LIT

ĮRENGINIUI TAIKOMA 10 METŲ RIBOTOS ATSAKOMYBĖS GARANTIJA | PALRAM - CANOPIA

„Palram Canopia Ltd.“ (Įmonės kodas: 512106824), kurios registruota buveinė yra Teradion Industrial Park, M.P Misgav 2017400, Izraelis („Canopia“) suteikia produktui 10 metų garantiją dėl medžiagų ar gamybos defektų nuo pradinės pirkimo datos. • Ši garantija galioja tik tuo atveju, jei produktas yra sumontuotas, tvarkomas, valomas, ir prižiūrimas pagal rašytines „Canopia“ technines sąlygas. • Ši garantija netaikoma defektams, atsiradusiems dėl įprasto nusidėvėjimo, įskaitant, bet neapsiribojant: žałą, padarytą naudojant jėgą, netinkamą elgesį, netinkamą naudojimą, aplaidumą, nelaimingus atsitikimus, pašalinių daiktų poveikį, vandalizmą, teršalus, pakeitimus, dažymą, žałą, atsiradusią dėl valymo nesuderinamais plovikliais, arba nedidelių produkto nukrypimų. • Ši garantija netaikoma žalai, atsiradusiai dėl „gamtos veiksmy“, įskaitant krušą, audrą, tornadą, uraganą, pūgą, potvynį ar gaisrą, bet tuo neapsiribojant. • Pateikusi pirkimo įrodymą ir įrodymus, patvirtinančius, kad produktas yra sugedęs, ir apie gedimą raštu pranešus per 30 dienų nuo defekto nustatymo, „Canopia“ savo nuožiūra pakeis nekokybiškas produkto dalis arba grąžins jums proporcingą pirkimo kainos dalį, taikant tiesinį nusidėvėjimą garantijos laikotarpiui.

Declaration of Performance

No 0109
Year of Affix :23

Palram-Canopia Patio Cover - SanRemo™ - covering of domestic patio areas.

1. The reference of the product-type for which the declaration of performance has been drawn up.
Palram-Canopia Patio Cover - SanRemo.

2. The system or systems of assessment and verification of constancy of performance of the construction product, as set out in Annex V. System 2

3. The reference number and date of issue of the harmonised standard or the European Technical Assessment which has been used for the assessment of each essential characteristic: EN 1090-1:2009+A1:2011

4. Where applicable, the reference number of the Specific Technical Documentation used and the requirements with which the manufacturer claims the product complies.

- EN1090-1 Execution of steel structures and aluminium structures
Part 1: Requirements for conformity assessment of structural components
- EN1090-3 Execution of steel structures and aluminium structures
Part 3: Technical requirements for aluminium structures
- EN 1990 Basis for structural design
- EN 1991 Actions on Structures
- EN 1999 Design of aluminium structures

5. The intended use or uses for the construction product, in accordance with the applicable harmonised technical specification: Covering of domestic patio areas.

6. The performance of the essential characteristics of the construction product.

- Tolerances on dimensions and shape: EN1090-3 - Annex G
- Weldability: NPD
- Fracture toughness/impact resistance: NPD (aluminium structure)
- Load bearing capacity:
 - Maximum permitted Wind zone: 24.5 m/s defined as once in 50-year return probability interval, value at 10m from ground, averaged over 10min, terrain category II (open landscape)
 - Maximum permitted Snow zone: 0.50 kN/m² defined as once in 50-year return probability interval
- Resistance to fire: Class A
- Deformations and Deflections: NPD
- Release of cadmium and its compound: NPD
- Radioactivity: NPD
- Durability: NPD

7. EXC -1

8. Manufacturer: Palram Canopia Ltd. Teradion Industrial Park, M.P Misgav 2017400, P.O.B. 53, Israel

9. Importer and EU representative : PALRAM Applications UK, Unit 40 J3 Industrial Estate Carr Hill, Doncaster DN4 8DE

10. Name and identification number of the notified body: 0906-CPR - 20000210005796

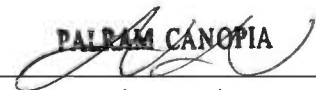
Signed for and behalf of Palram Canopia Ltd. by:

Teradion Industrial Park, M.P Misgav
2017400, P.O.B 53, Israel

01.01.2023

(Place & date of issue)

PALRAM CANOPIA



(Signature)

Déclaration de Performance

No 0109

Année d'affixe: 23

Palram-Canopia Pergola - SanRemo™ - revêtement de terrasses domestiques.

1. Référence du type de produit pour lequel la déclaration de performance a été établie.

Palram-Canopia Pergola - SanRemo.

2. Le ou les systèmes d'évaluation et de vérification de la constance des performances du produit de construction, tels que définis à l'annexe V. Système 2

3. Le numéro de référence et la date de publication de la norme harmonisée ou de l'évaluation technique européenne qui a été utilisée pour l'évaluation de chaque caractéristique essentielle: EN 1090-1:2009+A1:2011

4. Le cas échéant, le numéro de référence de la documentation technique spécifique utilisée et les normes auxquelles le fabricant prétend que le produit est conforme.

- EN1090-1 Normes de structures en acier et structures en aluminium
Partie 1: Exigences pour l'évaluation de la conformité des composants structurels
- EN1090-3 Exécution de structures en acier et structures en aluminium
Partie 3: Normes techniques pour les structures en aluminium
- EN 1990 Base pour la conception structurelle
- EN 1991 Actions sur les structures
- EN 1999 Conception de structures en aluminium

5. L'utilisation ou les utilisations prévues du produit de construction, conformément à la spécification technique harmonisée applicable: revêtement des terrasses domestiques.

6. La performance des caractéristiques essentielles du produit de construction.

- Tolérances sur dimensions et forme: EN1090-3 - Annexe G
- Soudabilité: NPD
- Résistance à la rupture / résistance aux chocs: NPD (structure en aluminium)
- Capacité de chargement:
 - Zone de vent maximale autorisée: 24,5 m / s définie comme une fois dans l'intervalle de probabilité de retour de 50 ans, valeur à 10 m du sol, moyenne sur 10 min, catégorie de terrain II (paysage ouvert)
 - Zone de neige maximale autorisée : 0,50 kN/m² définie comme un intervalle de probabilité de retour de 50 ans.
- Résistance au feu: Classe A
- Déformations et déflexions: NPD
- Libération de cadmium et de son composé: NPD
- Radioactivité: NPD
- Durabilité: NPD

7. EXC -1

8. Fabricant : Palram Canopia Ltd. Teradion Industrial Park, M.P. Misgav 2017400, P.O.B. 53, Israël

9. Importateur et représentant de l'UE: PALRAM DIY France SARL, 13 Rue Auber, 75009 Paris, France

10. Nom et numéro d'identification de l'organisme notifié: 0906-CPR - 20000210005796

Signé au nom et pour le compte de Palram Canopia Ltd. par:

Teradion Industrial Park, M.P. Misgav
2017400, P.O.B 53, Israel

01.01.2023

(Lieu et date d'émission)

PALRAM CANOPIA

(Signature)

LEISTUNGSERKLÄRUNG

Nr. 0109

Jahr des Anhangs: 23

Palram-Canopia Terrassenüberdachung - SanRemo™ - Überdachung von Terrassenbereichen.

1. Die Referenz des Produkttyps, für den die Leistungserklärung ausgestellt wurde.

Palram-Canopia Terrassenüberdachung - SanRemo.

2. Das System oder die Systeme zur Bewertung und Überprüfung der Leistungsbeständigkeit des Bauprodukts, gemäß Anhang V. System 2

3. Die Referenznummer und das Ausgabedatum der harmonisierten Norm oder der Europäischen Technischen Bewertung, die für die Bewertung jedes wesentlichen Merkmals herangezogen wurde: EN 1090-1:2009+A1:2011

4. Gegebenenfalls die Referenznummer der verwendeten Spezifischen Technischen Dokumentation und die Anforderungen anhand denen der Hersteller erklärt, dass das Produkt entsprechend ist.

- EN1090-1 Ausführung von Stahlkonstruktionen und Aluminiumkonstruktionen - Teil 1: Anforderungen an die Konformitätsbewertung von Bauteilen
- EN1090-3 Ausführung von Stahlkonstruktionen und Aluminiumkonstruktionen - Teil 3: Technische Anforderungen für Aluminiumkonstruktionen
- EN 1990 Basis für Tragwerksplanung
- EN 1991 Einwirkungen auf Tragwerke
- EN 1999 Bemessung von Aluminiumkonstruktionen

5. Der Verwendungszweck oder die Verwendungszwecke des Bauprodukts gemäß der geltenden harmonisierten technischen Spezifikation: Überdachung von Terrassenbereichen.

6. Die Leistung der wesentlichen Merkmale des Bauprodukts.

- Maß- und Formtoleranzen: EN1090-3 - Anhang G
- Schweißbarkeit: NPD
- Bruchzähigkeit/Schlagzähigkeit: NPD (Aluminiumstruktur)
- Tragfähigkeit:
 - Maximal zulässige Windböen: 24,5 m/s, definiert als einmal in einem 50-jährigen Wiederkehrwahrscheinlichkeitsintervall, Wert in 10m Entfernung vom Boden, für durchschnittlich 10 Minuten, Geländekategorie II (offene Landschaft)
 - Maximal zulässige Schneelast: 0,50 kN/m², definiert als einmal in einem 50-jährigen Wiederkehrwahrscheinlichkeitsintervall
- Feuerwiderstand: Brandklasse A
- Verformungen und Durchbiegungen: NPD
- Freisetzung von Cadmium und seiner Verbindung: NPD
- Radioaktivität: NPD
- Haltbarkeit: NPD

7. EXC -1

8. Hersteller: Palram Canopia Ltd. Teradion Industrial Park, M.P. Misgav 2017400, P.O.B. 53, Israel

9. Importeur und EU-Vertreter: Palram DE GmbH, Calbesche Str. 25, 39218 Schönebeck, Deutschland

10. Name und Identifikationsnummer der gemeldeten Stelle: 0906-CPR - 20000210005796

Unterschieden für und im Auftrag von Palram Canopia Ltd. durch:

Teradion Industrial Park, M.P. Misgav
2017400, P.O.B 53, Israel

01.01.2023

(Ort und Datum der Ausstellung)

PALRAM CANOPIA

(Unterschrift)