



HOW TO ASSEMBLE

ELECTRIC IP65 WATERPROOF
OUTDOOR CARBON FIBER HEATER
WITH WALL/CEILING MOUNT



IMPORTANT!

Please read these instructions carefully before starting assembly.
Keep these instructions in a safe place for future reference.

www.canopia.com

A member of Palram Industries Ltd.

1500W 120V ~ 60Hz 1500W
Model.: AH-15 - North America

1800W 220-240V ~ 50Hz 1800W
Model.: AH-18 - Europe / UK



600763_22.09_MV-1

HAVE A CONCERN? WE CAN HELP.

Before returning your purchase:

You didn't find what you
were looking for?
We can help at
canopia.shop/support.

Still can't find what you
are looking for?
Please see next page for
local customer care.

HABEN SIE BEDENKEN? WIR KÖNNEN HELFEN.

Bevor Sie Ihren Kauf zurücksenden:

Haben Sie nicht gefunden,
wonach Sie gesucht haben?
Unter canopia.shop/support
können wir helfen.

Sie haben noch nicht
gefunden wonach Sie suchen?
Auf der nächsten Seite
finden Sie den Kontakt zu
unserem lokalen Kundendienst.

TIENE ALGUNA INQUIETUD? PODEMOS AYUDARLE.

Antes de retornar su compra:

No encontré lo que
estaba buscando?
Podemos ayudarle en
canopia.shop/support.

Aún no encontré lo que buscaba?
Por favor vea en la siguiente
página el Servicio Local al Cliente.

UN SOUCI? UNE QUESTION? NOUS POUVONS VOUS AIDER.

Avant de renvoyer ce produit:

Vous n'avez pas trouvé
ce que vous cherchez ?
Nous pouvons vous aider sur
canopia.shop/support.

Insatisfait/e ou sans réponse ?
Merci de contacter notre Service
Client local ci-dessous.



UK • IE	FR • BE • IT • NL • PT • ES
01302-380775	+33-169-791-094
DE • AT • LUX • LICH	US
+49-180-522-8778	877-627-8476
IL	CA
04-848-6800	905-5646007
AUS	AUS - Greenhouses only
03-9219-4444	03-9544-6-999
ZA	NZ
011-397-7771	0800 800 880
SZ	GLOBAL CONTACT (Rest of World)
062-287-33-77	+972-4-848-6816

WE ARE
HERE TO
HELP

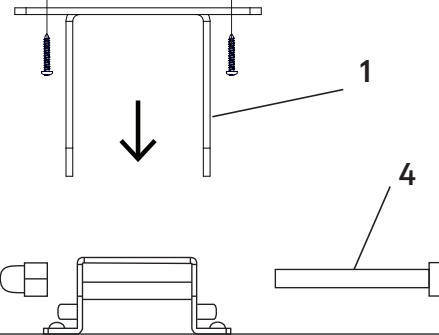
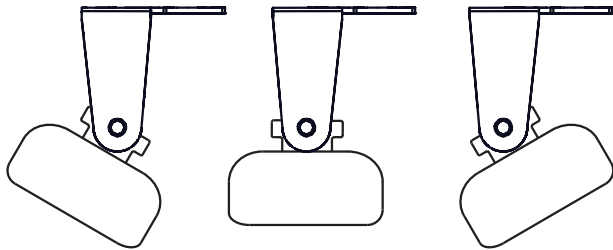
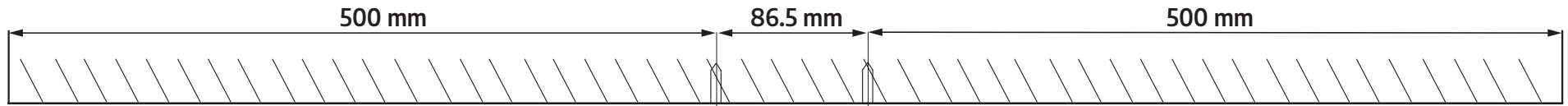
canopia.com/contact-us



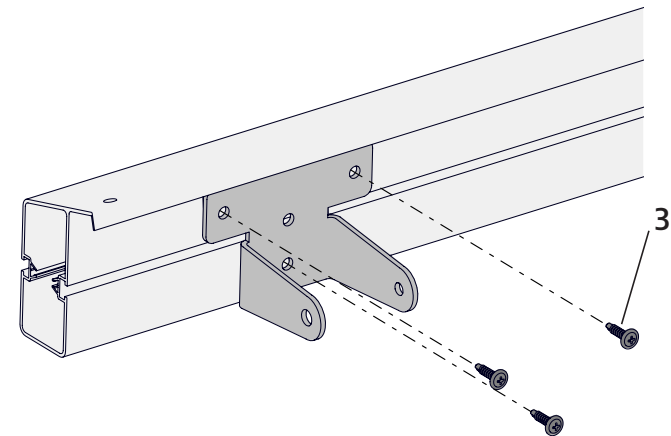
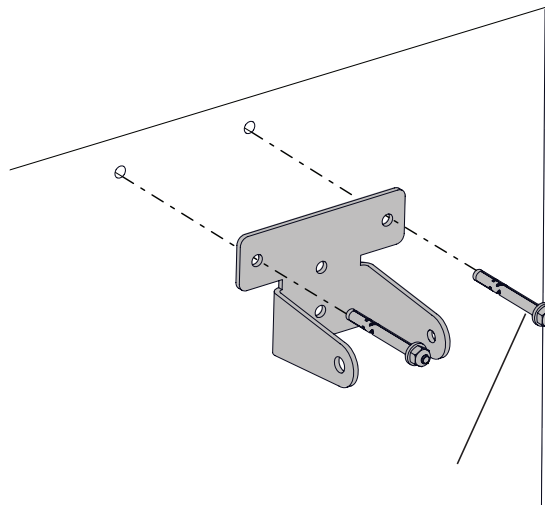
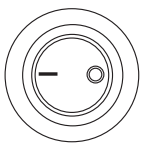
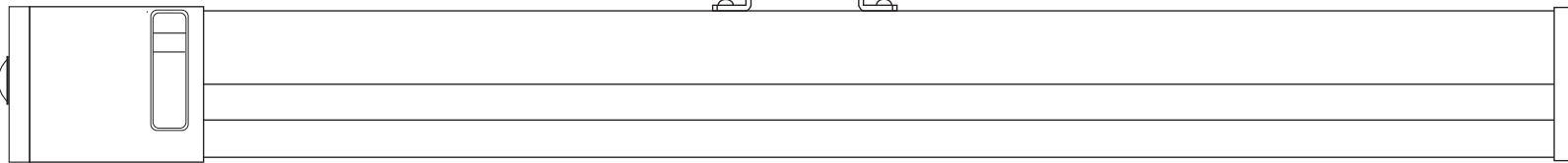
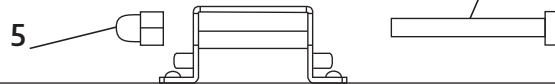
SCAN ME

CR • SL
0599-37-057 info@ms-viscom.com
DK
07-575 42 70 post@nshnordic.com
CH • HU • SK
0493-523-523 servis@garland.cz
PL
Infolinia: 801-011-929 22-349-93-36 kontakt@ogrodosfera.pl
FI
Neuvonta: 09-6866720 Tuki Varaosat: 050-3715350 www.horizontenterprises.fi tuki@horizontenterprises.fi
CY
0224-971-13 alpaco@alpacodomica.com www.alpacodomica.com

ELECTRIC IP65 WATERPROOF OUTDOOR CARBON FIBER HEATER WITH WALL/CEILING MOUNT



No.	Part Name	Qty
1	Bracket for heater - 9421	1
2	Expansion bolt M6 x 70	2
3	Bolt coating 4.2 x 20 - 4008	3
4	Screw M8 x 75	1
5	M8 Nut	1



CAUTIONS

- Children aged from 3 years and less than 8 years shall only switch on/off the appliance provided that it has been placed or installed in its intended normal operating position and they have been given supervision or instruction concerning use of the appliance in a safe way and understand the hazards involved. Children aged from 3 years and less than 8 years shall not plug in, regulate and clean the appliance or perform user maintenance.
CAUTION: Some parts of this product can become very hot and cause burns. Particular attention has to be given where children and vulnerable people are present.
- The heater must not be located immediately below a socket-outlet.
- Do not use this heater with a programmer, timer or any other device that switches the heater on automatically, since a fire risk exists if the heater is covered or positioned incorrectly.
- Do not use this heater in the immediate surroundings of a bath, a shower or a swimming pool.
- Do not place the unit close to curtain and/or other flammable objects. Otherwise there will be a danger of catching fire.
- Do not cover the unit with anything during operation or a short time after it's shut down.
- Do not wrap the power supply cord on the unit.
- Do not use this unit in place where causticity or volatile air exists, i.e. dust, steam, gas, etc.
- Do not use this unit as a cloth drier or towel drier.
- Do not use this unit as a sauna heater.
- Do not use this unit as a room heater of heat storing.
- Do not use this unit in place of animal propagating and raising.
- Do not use this unit in heating system of hot air centre.
- Do not immerse this unit into water for cleaning.
- The unit is at high temperature during operation. It keeps hot for a period after shut down. Potential danger would occur when touching it during this period.
- The unit must be handled with care, and avoid of vibration or hitting.
- The unit must be securely grounded during operation.
- When damaged, the unit must be repaired by professional repairing team.
- If the supply cord is damaged, it must be replaced by the manufacturer, its service agent or similarly qualified persons in order to avoid a hazard.
- When assembling, keep clear from any board or flammable material.
- This appliance is not intended for use by persons (including children) with reduced physical, sensory or mental capabilities, or lack of experience and knowledge, unless they have been given supervision or instruction concerning use of the appliance by a person responsible for their safety.
- The unit is for household use only. It's not allowed to use in building site, greenhouses, barn or stable where there's flammable dust.
- The head of the unit is at high temperature during operation. Unplug the unit and wait till it's cool before cleaning.
- The unit should be plugged in a socket, which is easily visible and reachable.

WARNING

This heater is not equipped with a device to control the room temperature. Do not use this heater in small rooms when they are occupied by persons not capable of leaving the room on their own, unless constant supervision is provided.

PREPERATION

- Unpack the carton. Take out the accessories pack from the carton. Make sure the accessories listed in the above Accessories Check List are included. If anything missing, ask the retailer immediately to provide it to you.
- Prepare a cross head screw driver and a spanner suitable for M6 screw nut.
- Read this instruction manual carefully before installation and use. Keep this instruction manual in a proper and safe place for future use in case needed.

CLEANING

Unplug the unit before cleaning. It should be wiped with wet cloth. Do not use too much water.

DISPOSAL OF APPLIANCES AND BATTERIES



After the implementation of the European Directive 2002/96/EU in the national legal system, the following applies:

Electrical and electronic devices may not be disposed of with domestic waste. Consumers are obliged by law to return electrical and electronic devices at the end of their service lives to the public collecting points set up for this purpose or point of sale. Details to this are defined by the national law of the respective country. This symbol on the product, the instruction manual or the package indicates that a product is subject to these regulations. By recycling, reusing the materials or other forms of utilising old devices, you are making an important contribution to protecting our environment.

INSTALLATION

- The heater must be installed under a ceiling or on a wall at least 1.8 metres above from the floor. When installing the heater, please keep a distance of at least 20 cm from every direction. Please keep away from flammable materials.
- Options 1:** Wall / Ceiling, drill 2 holes on the ceiling or wall. Insert the 2 expansion bolts into the holes. Use a spanner to twist the screw nuts on the expansion bolts clockwise till they are securely located in the holes. Unscrew the screw nuts and put them aside with washers, spring washers for further use later.
Option 2: Product's profile, drill 3 holes using drill screws in order to secure the bracket on to the profile.
- Put Steel Board onto the ceiling or wall. Let the 4 Expansion Bolts go through the 4 holes on Steel Board and fix it with the Washers, Spring Washers and Screw Nut above mentioned.
- Mount the heater onto the wall or ceiling by sliding Upper Bracket into the open on Steel Board. Fix them together with screw M8 x 75 and M8.
- Use a screw driver to unscrew the Screw M8 x 75 a little bit. Set the heater to a desired angle and drive Screw M8 x 75 tight. The adjustable angle is within 60 degree totally.

OPERATIONS

- Plug in the unit to a socket. Make sure the power supply is same as rated.
- Press Switch on left side of the heater to switch on/off the heater as desired.

MISES EN GARDE

- Les enfants âgés de 3 ans à 8 ans ne doivent allumer/éteindre l'appareil que s'il a été placé ou installé dans la position de fonctionnement normale prévue et si une surveillance ou des instructions concernant l'utilisation sûre de l'appareil ont été fournies et s'ils ont compris les risques encourus. Les enfants âgés de 3 ans à 8 ans ne doivent pas brancher, régler, nettoyer, ni effectuer de maintenance sur l'appareil.
ATTENTION: Certaines pièces de ce produit peuvent devenir très chaudes et causer des brûlures. Une attention particulière doit être accordée aux enfants et aux personnes vulnérables.
- L'appareil de chauffage ne doit pas être situé juste en dessous d'une prise de courant.
- Ne pas utiliser cet appareil de chauffage avec un programmateur, une minuterie ou tout autre appareil qui allume l'appareil de chauffage automatiquement, car il existe un risque d'incendie si l'appareil est recouvert ou mal positionné.
- Ne pas utiliser cet appareil de chauffage dans l'environnement immédiat d'un bain, d'une douche ou d'une piscine.
- Ne pas placer l'appareil près d'un rideau et/ou d'autres objets inflammables. Sinon, vous risqueriez de prendre feu.
- Ne pas couvrir l'appareil pendant son fonctionnement ou peu de temps après son arrêt.
- Ne pas enrouler le cordon d'alimentation sur l'appareil.
- Ne pas utiliser cet appareil dans un endroit où il y a une causticité ou de l'air volatil, comme de la poussière, de la vapeur, du gaz, etc.
- Ne pas utiliser cet appareil comme sèche-linge ou sèche-serviettes.
- Ne pas utiliser cet appareil comme chauffe-sauna.
- Ne pas utiliser cet appareil comme chauffage accumulateur de chaleur.
- Ne pas utiliser cet appareil dans un endroit de reproduction et d'élevage des animaux.
- Ne pas utiliser cet appareil dans le système de chauffage du centre à air chaud.
- Ne pas immerger cet appareil dans l'eau pour le nettoyer.
- L'appareil est à haute température pendant le fonctionnement. Il reste chaud pendant un certain temps après son arrêt. Le toucher pendant cette période pourrait présenter un danger potentiel.
- L'appareil doit être manipulé avec soin, en évitant les vibrations et les chocs.
- L'appareil doit être correctement mis à la terre pendant le fonctionnement.
- En cas de dommage, l'appareil doit être réparé par une équipe de réparation professionnelle.
- Si le cordon d'alimentation est endommagé, il doit être remplacé par le fabricant, son agent de service ou des personnes de qualification similaire pour éviter tout risque.
- Lors de l'assemblage, s'éloigner des panneaux et des matériaux inflammables.
- Cet appareil n'est pas destiné à être utilisé par des personnes (y compris des enfants) ayant des capacités physiques, sensorielles ou mentales réduites, ou manquant d'expérience et de connaissances, à moins qu'une personne responsable de leur sécurité fournisse des instructions sur l'utilisation de l'appareil et les surveille.
- L'appareil est destiné à un usage domestique uniquement. Il est interdit de l'utiliser sur les chantiers de construction, les serres, les granges et les étables exposés à la poussière inflammable.
- La tête de l'appareil est à haute température pendant le fonctionnement.
Débrancher l'appareil et attendre qu'il soit froid avant de le nettoyer.
- L'appareil doit être branché dans une prise de courant facilement visible et accessible.

ATTENTION

Cet appareil de chauffage n'est pas équipé d'un dispositif de contrôle de température ambiante. Ne pas utiliser cet appareil de chauffage dans de petites pièces lorsqu'elles sont occupées par des personnes incapables de quitter la pièce par elles-mêmes, sauf en cas de surveillance constante.

PRÉPARATION

- Déballer le carton. Sortir les accessoires du carton. S'assurer que les accessoires énumérés dans la liste de contrôle des accessoires ci-dessus sont inclus. Si quelque chose manque, demander immédiatement au revendeur de vous le fournir.
- Préparer un tournevis cruciforme et une clé pour écrou M6.
- Lire attentivement ce manuel d'instruction avant l'installation et l'utilisation.
Conserver ce manuel dans un endroit approprié et sûr pour une utilisation ultérieure, le cas échéant.

NETTOYAGE

Débrancher l'appareil avant de le nettoyer. Essuyer avec un chiffon humide. Ne pas utiliser trop d'eau.

ÉLIMINATION DES APPAREILS ET DES BATTERIES



Après la mise en place de la directive européenne 2002/96 / UE dans l'ordre juridique national, les conditions suivantes s'appliquent:

Les appareils électriques et électroniques ne doivent pas être jetés avec les ordures ménagères.

La loi oblige les consommateurs à rendre les appareils électriques et électroniques en fin de vie utile aux points de collecte publics ou aux points de vente. Les détails à ce sujet sont définis par la loi nationale du pays respectif. Ce symbole sur le produit, le manuel d'instructions ou l'emballage indique qu'un produit est soumis à ces réglementations. En recyclant, en réutilisant les matériaux ou en utilisant d'anciens appareils, vous apportez une contribution importante à la protection de notre environnement.

INSTALLATION

- Le chauffage doit être installé sous un plafond ou sur un mur à au moins 1,8 mètre du sol. Lors de l'installation du chauffage, veuillez vous tenir à au moins 20 cm de chaque direction. Veuillez vous tenir à l'écart des matières inflammables.
- Options 1:** Mur / Plafond, percez 2 trous au plafond ou au mur. Insérez les 2 boulons d'expansion dans les trous. Utilisez une clé pour visser les écrous des boulons d'expansion dans le sens des aiguilles d'une montre jusqu'à ce qu'ils se trouvent bien dans les trous. Dévisser les écrous et les mettre de côté avec les rondelles à ressort pour une utilisation ultérieure.
Option 2: Profil du produit, percez 3 trous à l'aide d'une perceuse pour fixer le support sur le profil.
- Placer le panneau d'acier sur le plafond ou le mur. Laisser les 4 boulons expansibles passer à travers les 4 trous du panneau d'acier et les fixer avec les rondelles, les rondelles-ressorts et l'écrou à vis susmentionnés.
- Montez l'appareil de chauffage sur le mur ou le plafond en faisant glisser le support supérieur dans l'ouverture du panneau en acier. Fixez-les avec les vis M8 x 75 et M8.
- Utiliser un tournevis pour dévisser légèrement la vis M8 x 75.
Régler l'appareil de chauffage à l'angle désiré et visser la vis M8 x 75. L'angle réglable est à 60 degrés.

OPÉRATIONS

- Brancher l'appareil à une prise. S'assurer que l'alimentation est identique à l'alimentation nominale.
- Appuyer sur le bouton "On/Off" situé sur le côté gauche de l'appareil de chauffage pour allumer/éteindre l'appareil de chauffage.

WARNUNGEN

1. Kinder ab 3 Jahren und unter 8 Jahren dürfen das Gerät nur ein-/ausschalten, sofern es in seiner vorgesehenen normalen Betriebsposition korrekt platziert oder installiert worden ist und sie eine angemessene Anleitung oder Beaufsichtigung zur sicheren Benutzung des Gerätes erhalten und die damit verbundenen Gefahren verstehen. Kinder ab 3 Jahren und unter 8 Jahren dürfen das Gerät nicht an das Stromnetz anschließen, es einstellen, reinigen oder warten.
ACHTUNG: Seinige der Teile dieses Produktes können sehr heiß werden und Verbrennungen verursachen. Besondere Aufmerksamkeit hat zu erfolgen, wenn Kinder und schutzbedürftige Personen anwesend sind.
2. Der Heizkörper darf sich nicht unmittelbar unter einer Steckdose befinden.
3. Verwenden Sie diese Heizung nicht mit ein Programmiergerät, einer Zeitschaltuhr, oder einem anderen Gerät, welches die Heizung automatisch einschaltet, es besteht nämlich Brandgefahr, wenn die Heizung abgedeckt oder nicht ordnungsgemäß angebracht ist.
4. Verwenden Sie diesen Heizkörper nicht in unmittelbarer Nähe eines Bades, einer Dusche oder eines Swimmingpools.
5. Stellen Sie das Gerät nicht in der Nähe von Vorhängen und / oder anderen brennbaren Gegenständen auf. Andernfalls besteht Brandgefahr.
6. Decken Sie das Gerät während des Betriebs oder kurz nach dem Ausschalten nicht mit Gegenständen ab.
7. Wickeln Sie das Netzkabel nicht auf das Gerät auf.
8. Verwenden Sie dieses Gerät nicht an Orten, an denen ätzende oder flüchtige Gase vorhanden ist, z.B. Staub, Dampf, Gas usw.
9. Verwenden Sie dieses Gerät nicht als Wäschetrockner oder Handtuchtrockner.
10. Verwenden Sie dieses Gerät nicht als Saunaofen.
11. Verwenden Sie dieses Gerät nicht als Raumheizgerät zur Wärmespeicherung.
12. Verwenden Sie dieses Gerät nicht zum Aufziehen oder Züchten von Tieren.
13. Verwenden Sie dieses Gerät nicht im Heizsystem eines Heißluftofens.
14. Tauchen Sie dieses Gerät zum Reinigen nicht in Wasser.
15. Das Gerät hat während des Betriebs eine hohe Temperatur. Es bleibt nach dem Ausschalten noch eine Zeit lang heiß. Eine mögliche Gefahr besteht, wenn Sie das Gerät während dieser Zeit berühren.
16. Das Gerät muss vorsichtig behandelt werden und darf weder Vibrationen noch Schlägen ausgesetzt werden.
17. Das Gerät muss während des Betriebs sicher geerdet sein.
18. Wenn das Gerät beschädigt ist, muss es von einem professionellen Reparaturteam repariert werden. Wenn das Netzkabel beschädigt ist, muss es durch den Hersteller oder seinen Kundendienst oder durch einen qualifizierten Techniker ersetzt werden, um Gefahren zu vermeiden.
20. Halten Sie sich bei der Montage von Brettern und brennbaren Materialien fern.
21. Dieses Gerät ist nicht zur Benutzung durch Personen (einschließlich Kindern) mit eingeschränkten physischen, sensorischen oder mentalen Fähigkeiten oder mit mangelnder Erfahrung oder Kenntnissen geeignet, außer sie werden beaufsichtigt oder durch eine für ihre Sicherheit verantwortliche Person in die Benutzung des Geräts eingewiesen.
22. Das Gerät ist nur für den Hausgebrauch bestimmt. Es ist nicht gestattet, dies auf Baustellen, in Gewächshäusern, in Scheunen oder in Ställen mit brennbarem Staub zu benutzen.
23. Der Kopf des Geräts hat während des Betriebs eine hohe Temperatur. Trennen Sie das Gerät vom Stromnetz und warten Sie, bis es abgekühlt ist, bevor Sie es reinigen.
24. Das Gerät sollte in eine gut sichtbare und leicht erreichbare Steckdose eingesteckt sein.

WARNUNG

Dieses Heizgerät ist nicht mit einem Gerät zur Regelung der Raumtemperatur ausgestattet. Verwenden sie diese Heizung nicht in kleinen Räumen, wenn sich darin Personen befinden, die nicht eigenständig den Raum verlassen können, es sei denn, sie stehen unter ständiger Beaufsichtigung.

VORBEREITUNG

1. Packen Sie den Karton aus. Nehmen Sie die Zubehörpackung aus dem Karton. Stellen Sie sicher, dass das in der obigen Zubehör-Checkliste angeführte Zubehör enthalten ist. Wenn etwas fehlt, bitten Sie den Händler es Ihnen sofort zur Verfügung zu stellen.
2. Bereiten Sie einen Kreuzschlitzschraubendreher und einen Schraubenschlüssel für die M6-Schraubenmutter vor.
3. Lesen Sie diese Bedienungsanleitung vor der Installation und Verwendung sorgfältig durch. Bitte bewahren Sie diese Anleitung zum späteren Nachlesen an einem sicheren Ort auf.

REINIGUNG

Ziehen Sie vor der Reinigung den Netzstecker aus der Steckdose.

Es sollte mit einem feuchten Tuch abgewischt werden. Verwenden Sie nicht zu viel Wasser.

ENTSORGUNG VON GERÄTEN UND BATTERIEN



Nach der Umsetzung der Europäischen Richtlinie 2002/96/EG in nationales Recht gilt Folgendes: Elektrische und elektronische Geräte dürfen nicht mit dem Hausmüll entsorgt werden. Die Verbraucher werden durch das Gesetz verpflichtet, elektrische und elektronische Geräte am Ende ihrer Lebensdauer an den öffentlichen Sammelstellen, die für diesen Zweck eingerichtet wurden, abzugeben.

Details dazu werden nach dem nationalen Recht des jeweiligen Landes definiert. Dieses Symbol auf dem Produkt, die Gebrauchsanleitung oder die Verpackung zeigen an, dass das Produkt unter diese Bestimmungen fällt. Durch die Wiederverwertung, die erneute Benutzung von Materialien, oder der Nutzung von Altgeräten leisten Sie einen wichtigen Beitrag zum Schutz unserer Umwelt.

INSTALLATION

1. Das Heizgerät muss unter der Raumdecke oder an einer Wand in einer Höhe von mindestens 1,8 Metern über dem Boden installiert werden. Halten Sie bei der Installation des Heizgeräts 20 cm Abstand von Gegenständen in jede Richtung. Bitte von brennbaren Materialien fernhalten.
2. **Optionen 1:** Wand / Raumdecke, bohren Sie 2 Löcher in die Decke oder in die Wand. Setzen Sie die 2 Dehnschrauben in die Löcher ein. Drehen Sie die Schraubenmutter der Dehnschrauben mit einem Schraubenschlüssel im Uhrzeigersinn, bis sie fest in den Löchern sitzen. Lösen Sie dann die Schraubenmutter und legen Sie sie mit Unterlegscheiben und Federringen zur späteren Verwendung beiseite.
Option 2: Produktprofil, 3 Löcher mit Bohrschrauben bohren, um die Halterung am Profil zu befestigen.
3. Bringen Sie die Stahlplatte an der Decke oder an der Wand an. Stecken Sie die 4 Schrauben durch die 4 Löcher in der Stahlplatte und befestigen Sie sie mit den oben genannten Unterlegscheiben, Federringen und der Schraubenmutter.
4. Montieren Sie das Heizgerät an der Wand oder an der Raumdecke, indem Sie die obere Halterung in die Öffnung auf der Stahlplatte schieben. Befestigen Sie sie mit den Schrauben M8 x 75 und M8.
5. Lösen Sie die Schraube M8 x 75 mit einem Schraubendreher ein wenig. Stellen Sie die Heizung auf den gewünschten Winkel ein und drehen Sie die Schraube M8 x 75 fest. Der einstellbare Winkel beträgt insgesamt 60 Grad.

VORGÄNGE

1. Schließen Sie das Gerät an eine Steckdose an. Vergewissern Sie sich, dass das Netzteil der Nennspannung entspricht.
2. Drücken Sie die Taste Schalter auf der linken Seite des Heizgeräts, um das Heizgerät wie gewünscht ein- und auszuschalten.

PRECAUCIONES

- Los niños mayores de 3 años y menores de 8 años solo podrán encender / apagar el aparato siempre que este se haya colocado o instalado en la posición de funcionamiento normal prevista y hayan recibido supervisión o instrucciones sobre el uso seguro del dispositivo y siempre que entiendan los peligros involucrados. Los niños entre 3 años y 8 años no deben enchufar, regular o limpiar el aparato, ni realizar tareas de mantenimiento.
PRECAUCIÓN: Algunas partes de este producto pueden calentarse mucho y provocar quemaduras. Se debe prestar especial atención a la presencia de niños y personas vulnerables.
- El calefactor no debe ubicarse inmediatamente debajo de una toma de corriente.
- No use este calefactor con un programador, temporizador o cualquier otro dispositivo que lo encienda automáticamente, ya que existe un riesgo de incendio si el calentador está cubierto o colocado incorrectamente.
- No use este calefactor en las inmediaciones de un baño, una ducha o una piscina.
- No coloque la unidad cerca de cortinas u otros objetos inflamables. De lo contrario, habrá peligro de que se incendien.
- No cubra la unidad con nada durante su funcionamiento o poco tiempo después de su apagado.
- No enrolle el cable de suministro eléctrico en la unidad.
- No use esta unidad en un lugar donde exista una causticidad o aire volátil, es decir, polvo, vapor, gas, etc.
- No utilice esta unidad como un secador de tela o toalla.
- No utilice esta unidad como calentador de sauna.
- No utilice esta unidad como calentador de habitación para almacenar calor.
- No use esta unidad en un lugar dedicado a la cría de animales.
- No use esta unidad como sistema de calefacción central.
- No sumerja esta unidad en agua para su limpieza.
- La unidad mantiene una alta temperatura durante su funcionamiento. Incluso se mantiene caliente durante un período de tiempo luego de su apagado. Existe un peligro potencial al manipularla durante dicho período.
- La unidad debe manejarse con cuidado evitando vibraciones o golpes.
- La unidad debe estar firmemente apoyada en el suelo durante su funcionamiento.
- En caso de un desperfecto, la unidad debe ser reparada por un equipo de reparación profesional.
- Si el cable de alimentación está dañado, debe ser reemplazado por el fabricante, su agente de servicio técnico o personas similarmente calificadas, a fin de evitar cualquier riesgo.
- Durante el ensamblaje, manténgase alejado de cualquier tabla o material inflamable.
- Este dispositivo no está diseñado para ser utilizado por personas (incluidos niños), con falta de experiencia y conocimiento o con discapacidades físicas, sensoriales o mentales, a menos que sean supervisadas e instruidas sobre el correcto uso del dispositivo por parte de una persona responsable de su seguridad.
- La unidad es sólo para uso doméstico. No está permitido su uso en sitios de construcción, invernaderos, graneros o establos, donde existe polvo inflamable.
- El cabezal de la unidad mantiene una alta temperatura durante su funcionamiento. Desenchufe el aparato y espere a que se enfríe antes de limpiarlo.
- La unidad debe conectarse en un enchufe que sea fácilmente visible y accesible.

ADVERTENCIA

Este calentador no está equipado con un dispositivo para controlar la temperatura del ambiente. No use este calefactor en habitaciones pequeñas cuando estén ocupadas por personas que no puedan salir por su cuenta, a menos que se proporcione supervisión constante.

PREPARACIÓN

- Desembale la caja. Saque el paquete de accesorios de la caja. Asegúrese de que se incluyan todos los accesorios enumerados en la Lista de Verificación de Accesorios. Si falta algo, pídale de inmediato al vendedor que se lo proporcione.
- Prepare un destornillador de cabeza de cruz y una llave adecuada para la tuerca M6.
- Lea este manual de instrucciones cuidadosamente antes de la instalación y empleo. Guarde este manual de instrucciones en un lugar adecuado y seguro para su uso futuro en caso de que sea necesario.

LIMPIEZA

Desenchufe la unidad antes de limpiarla. Debe limpiarse con un paño húmedo. No use demasiada agua.

DESECHO DE ELECTRODOMÉSTICOS Y BATERÍAS



Después de la implementación de la Directiva Europea 2002/96/UE en el ordenamiento jurídico nacional, se aplica lo siguiente:

Los dispositivos eléctricos y electrónicos no pueden desecharse junto con la basura doméstica. Los consumidores están obligados por ley, a devolver los dispositivos eléctricos y electrónicos al final de su vida útil, a los puntos de recolección públicos establecidos para este propósito o a los puntos de venta. Los detalles de esto, están definidos por la legislación nacional del respectivo país. El símbolo demarcado en el producto, el manual de instrucciones o el paquete indica que el producto está sujeto a estas regulaciones. Al reciclar, se reutilizan los materiales o dispositivos antiguos y así, usted contribuye manera importante a proteger nuestro medio ambiente.

INSTALACIÓN

- El calefactor debe instalarse bajo un techo o en la pared, a una altura de 1,8 metros respecto del piso. Al instalar este artefacto, mantenga una distancia de al menos 20 cm desde cada dirección. Debe quedar alejado de materiales inflamables.
- Opciones 1:** Pared/techo; taladre 2 agujeros en el techo o la pared. Inserte los 2 pernos de expansión en los agujeros. Use una llave inglesa para girar las tuercas de los pernos de expansión en el sentido de las agujas del reloj, hasta que estén firmemente ubicados en los agujeros. Desatornille ambas tuercas y póngalas a un lado, junto a las arandelas y las arandelas de resorte, para su posterior uso.
Opción 2: perfil del producto; taladre 3 orificios con tornillos auto-perforantes, con el fin de asegurar el soporte al perfil.
- Coloque el Tablero de Acero en el techo o en la pared. Deje que los 4 pernos de expansión atraviesen los 4 orificios de la placa de acero y fíjelos con las arandelas, las arandelas de resorte y tuercas mencionadas anteriormente.
- Monte el calefactor en la pared o el techo, deslizando el Soporte Superior hacia el interior, en la Placa de Acero. Fíjelos con el tornillo M8 x 75 y M8.
- Utilice un destornillador para desenroscar un poco el tornillo M8 x 75. Coloque el calentador en el ángulo deseado y apriete el Tornillo M8 x 75. El ángulo ajustable es, en su totalidad, de 60 grados.

OPERACIONES

- Enchufe la unidad a un toma. Asegúrese de que la fuente de alimentación sea la misma que la nominal.
- Presione Encender en el lado izquierdo del calentador para encender / apagar el calentador como se desee.

VAROITUKSET

- Alle 3-vuotiaiden ja alle 8-vuotiaiden lasten on kytkettävä laite päälle / pois päältä vain, jos se on asetettu tai asennettu tarkoitettuun normaaliin käyttöasentoon ja että heille on annettu valvontaa tai ohjeita laitteen käytöstä turvallisessa tilassa tapa ja ymmärtää siihen liittyvät vaarat. Alle 3-vuotiaat ja alle 8-vuotiaat lapset eivät saa kytkeä laitetta pistorasiaan, säätää sitä ja puhdistaa sitä tai suorittaa käyttäjän huolto.
- VAROITUS:** Jotkut tämän tuotteen osat voivat kuumentua hyvin ja aiheuttaa palovammoja. Erityistä huomiota on kiinnitettävä lasten ja haavoittuvien ihmisten läsnäoloon.
- Lämmitintä ei saa sijoittaa heti pistorasian alle.
- Älä käytä tätä lämmitintä ohjelmoijan, ajastimen tai muun laitteen kanssa, joka kytkee lämmittimen automaattisesti päälle, koska palovaara on olemassa, jos lämmitin on peitetty tai sijoitettu väärin.
- Älä käytä tätä lämmitintä kylvyn, suihkun tai uima-altaan välittömässä läheisyydessä.
- Älä sijoita laitetta verhon ja / tai muiden syttyvien esineiden läheisyyteen. Muuten on olemassa tulipalon vaara.
- Älä peitä yksikköä millään käytön aikana tai vähän aikaa sen sammuttamisen jälkeen.
- Älä kiedot laitteen virtajohtoa.
- Älä käytä tätä laitetta paikoissa, joissa on syövyttää tai haihtuvaa ilmaa, ts. Pölyä, höyryä, kaasua jne.
- Älä käytä tätä laitetta kangas- tai pyyhekuivaimena.
- Älä käytä tätä laitetta kiukaanä.
- Älä käytä tätä laitetta lämmön varastoinnin lämmittimenä.
- Älä käytä tätä laitetta eläinten lisääntymisen ja kasvattamisen sijaan.
- Älä käytä tätä laitetta kuumailmakeksuksen lämmitysjärjestelmässä.
- Älä upota laitetta veteen puhdistamista varten.
- Laite on korkeassa lämpötilassa käytön aikana. Se pitää kuumana jonkin aikaa sammutuksen jälkeen. Mahdollista vaaraa voi ilmetä koskettamalla sitä tänä aikana.
- Laitetta on käsiteltävä varoen ja vältä tärinää tai lyöntiä.
- Laitteen on oltava kunnolla maadoitettu käytön aikana.
- Kun laite on vaurioitunut, ammattitaitoisen korjausryhmän on korjattava se.
- Jos virtajohto on vaurioitunut, valmistajan, sen huoltoedustajan tai vastaavasti pätevien henkilöiden on vaihdettava se vaaran välttämiseksi.
- Pidä kokoonpanoasi etäällä levyistä tai syttyvistä materiaaleista.
- Tätä laitetta ei ole tarkoitettu käyttämään henkilöitä (mukaan lukien lapset), joilla on heikentyneet fyysiset, aisti- tai henkiset kyvyt tai joilla ei ole kokemusta ja tietoja, paitsi jos henkilö, joka on vastuussa laitteen käytöstä, on antanut heille valvonnan tai ohjeet laitteen käytöstä. turvallisuutta.
- Laite on tarkoitettu vain kotitalouskäyttöön. Sitä ei saa käyttää rakennustyömailla, kasvihuoneissa, latoissa tai tallilla, jos siellä on syttyvää pölyä.
- Laitteen pää on käytön aikana korkeassa lämpötilassa. Irrota laite pistorasiasta ja odota, kunnes se on viileä, ennen puhdistamista.
- Laite on kytkettävä pistorasiaan, joka on helposti nähtävissä ja saavutettavissa.

VAROITUS

Lämmitintä ei ole varustettu huoneen lämpötilan säätölaitteella. Älä käytä tätä lämmitintä pienissä huoneissa, kun niitä vievät henkilöt, jotka eivät voi poistua huoneesta yksin, ellei jatkuvaa valvontaa ole annettu.

VALMISTAUTUMINEN

- Pura pakkaus. Ota lisävarustepakkaus pois pakkauksesta. Varmista, että mukana toimitetaan yllä olevassa lisävarusteiden tarkistusluettelossa luetellut lisävarusteet. Jos jotain puuttuu, pyydä jälleenmyyjää toimittamaan se sinulle välittömästi.
- Valmistele poikkipään ruuvimeisseli ja M6-ruuvimutterille sopiva jakoavain.
- Lue tämä käyttöohje huolellisesti ennen asennusta ja käyttöä. Pidä tämä käyttöohje asianmukaisessa ja turvallisessa paikassa tulevaa käyttöä varten tarvittaessa.

PUHDISTUS

Irrota laite pistorasiasta ennen puhdistamista. Se tulee pyyhkiä märällä liinalla. Älä käytä liikaa vettä.

LAITTEIDEN JA PARISTOJEN HÄVITTÄMINEN



Sen jälkeen kun direktiivi 2002/96 / EU on pantu täytäntöön kansallisessa oikeusjärjestelmässä, sovelletaan seuraavaa:

Sähkö- ja elektroniikkalaitteita ei saa hävittää talousjätteiden mukana.

Kuluttajat ovat lain nojalla velvollisia palauttamaan sähkö- ja elektroniikkalaitteet käyttöikänsä päätyttyä

tätä tarkoitusta varten perustettuihin julkisiin keräyspisteisiin tai myyntipisteisiin. Yksityiskohdat tähän on määritelty kunkin maan kansallisessa lainsäädännössä. Tämä tuotteessa, käyttöohjeessa tai pakkauksessa oleva symboli osoittaa, että tuotteeseen sovelletaan näitä määräyksiä. Kierrättämällä, käyttämällä uudelleen materiaaleja tai muulla tavalla hyödyntämällä vanhoja laitteita annat tärkeän panoksen ympäristömme suojelemiseen.

ASENNUS

- Lämmitin on asennettava katon alle tai seinään, joka on vähintään 1,8 metriä lattiasta korkeammalla. Lämmitintä asennettaessa on pidettävä vähintään 20 cm: n etäisyys jokaisesta suunnasta. Pidä erillään syttyvistä materiaaleista.
- Vaihtoehdot 1:** Seinä / katto, poraa 2 reikää kattoon tai seinään. Asenna 2 laajennuspulttia reikiin. Kierrä ruuviavaimella ruuvia muttereilla paisuntapultteihin myötöpäivään, kunnes ne ovat kunnolla paikoillaan. Kierrä ruuvimutterit irti ja laita ne sivuun aluslevyillä, jousialuslevyillä myöhempää käyttöä varten. **Vaihtoehto 2:** Tuotteen profiili, poraa 3 reikää poraruuveilla kiinnikkeen kiinnittämiseksi profiiliin.
- Aseta teräslevy kattoon tai seinään. Anna 4 laajennuspultin mennä teräslevyn 4 reikän läpi ja kiinnitä se edellä mainituilla aluslevyillä, jousialuslevyillä ja ruuvimutterilla.
- Asenna lämmitin seinälle tai kattoon liu'uttamalla ylempi kannatin teräslevyn aukkoon. Kiinnitä ne yhdessä ruuveilla M8 x 75 ja M8.
- Kierrä ruuvia M8 x 75 hieman ruuvimeisselillä. Aseta lämmitin haluttuun kulmaan ja aja ruuvi M8 x 75 tiukasti kiinni. Säädettävä kulma on täysin 60 asteen sisällä.

TOIMINNOT

- Kytke yksikkö pistorasiaan. Varmista, että virtalähde on sama kuin nimellinen.
- Kytke lämmitin päälle / pois päältä painamalla lämmittimen vasemmalla puolella -olevaa Kytkeä-painiketta.