



HOW TO ASSEMBLE

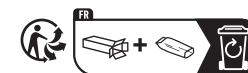
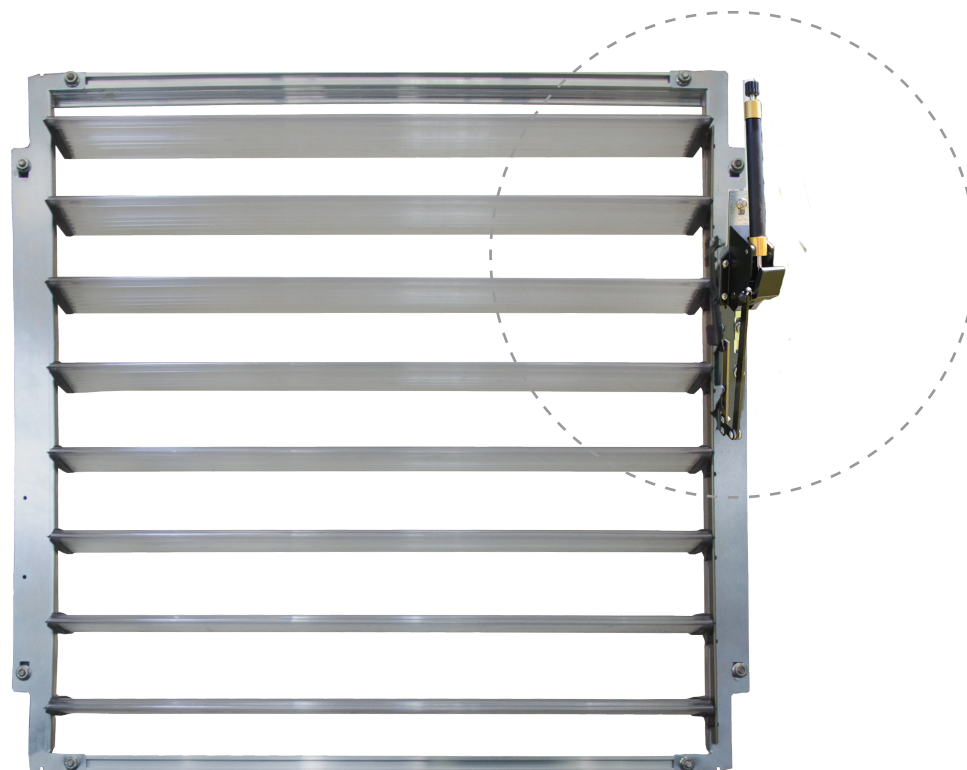
AUTOMATIC LOUVER WINDOW OPENER™

Suitable for Canopia Greenhouses with pre-assembled Side Louver Window

IMPORTANT!

Please read these instructions carefully before starting assembly.
Keep these instructions in a safe place for future reference.

www.canopia.com



HAVE A CONCERN? WE CAN HELP.

Before returning your purchase:

You didn't find what you
were looking for?
We can help at
canopia.shop/support.

Still can't find what you
are looking for?
Please see next page for
local customer care.

HABEN SIE BEDENKEN? WIR KÖNNEN HELFEN.

Bevor Sie Ihren Kauf zurücksenden:

Haben Sie nicht gefunden,
wonach Sie gesucht haben?
Unter canopia.shop/support
können wir helfen.

Sie haben noch nicht
gefunden wonach Sie suchen?
Auf der nächsten Seite
finden Sie den Kontakt zu
unserem lokalen Kundendienst.

TIENE ALGUNA INQUIETUD? PODEMOS AYUDARLE.

Antes de retornar su compra:

No encontré lo que
estaba buscando?
Podemos ayudarle en
canopia.shop/support.

Aún no encontré lo que buscaba?
Por favor vea en la siguiente
página el Servicio Local al Cliente.

UN SOUCI? UNE QUESTION? NOUS POUVONS VOUS AIDER.

Avant de renvoyer ce produit:

Vous n'avez pas trouvé
ce que vous cherchez ?
Nous pouvons vous aider sur
canopia.shop/support.

Insatisfait/e ou sans réponse ?
Merci de contacter notre Service
Client local ci-dessous.



UK • IE	FR • BE • IT • NL • PT • ES
01302-380775	+33-169-791-094
DE • AT • LUX • LICH	US
+49-180-522-8778	877-627-8476
IL	CA
04-848-6800	905-5646007
AUS	AUS - Greenhouses only
1800-955-855	03-9544-6-999
ZA	NZ
011-397-7771	0800 800 880
SZ	GLOBAL CONTACT (Rest of World)
062-287-33-77	+972-4-848-6816

WE ARE
HERE TO
HELP

canopia.com/contact-us



SCAN ME

CR • SL
0599-37-057 info@ms-viscom.com
DK
07-575 42 70 post@nshnordic.com
CH • HU • SK
0493-523-523 servis@garland.cz
PL
Infolinia: 801-011-929 22-349-93-36 kontakt@ogrodosfera.pl
CY
0224-971-13 alpaco@alpacodomica.com www.alpacodomica.com

BEFORE ASSEMBLY

1. Please CAREFULLY READ all instructions BEFORE STARTING THE ASSEMBLY of the Automatic Side Louver Opener.
2. Carry out the steps in the order set out in the instructions.
3. Close the louvre. Press upwards to ensure louvre blades are fully closed. If necessary, adjust the position of the louvre opener to ensure that the louvre blades are fully closed.
4. Tighten the two screws just enough to hold the louver control opener firmly in place and to ensure it does not slip. Do not overtighten.
5. It is necessary to cool the cylinder before fitting.
6. Fit the adjusting screw into the end of the cylinder.

FITTING THE UNIT

- Follow the next steps for fitting the unit according to the greenhouse model you have purchased.
- After allowing the cylinder to reach the temperature at which you wish the louver to start opening, operate the louver manually by pulling down on the arm to remove the pressure and firmly turn the adjusting screw in the direction of the 'LO' arrow (clockwise), until the unit begins to open the louver without manual assistance.
- Any rise of the greenhouse temperature will now cause the louver to open wider. Further adjustment may be necessary, in which case repeat the process.
- By turning the adjusting screw in the direction of the 'LO' arrow (clockwise) the louvre starts opening at a lower temperature. If the adjusting screw is turned in the direction of the 'HI' arrow (anti-clockwise) the louver will not open until a higher temperature is reached.
- Please note adjustment cannot be made without operating the unit manually by pulling down on the arm to relieve the return spring pressure.
- Manual Override - If you wish to open or close the louver manually, remove the top half of the plastic catch and carefully remove the link arm from the pivot pin. Providing you do not move the unit or the adjusting knob, the unit will operate at your chosen temperature when reconnected.

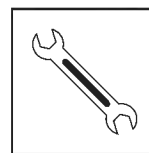
IMPORTANT INFORMATION

- Do not heat more than 50°C (122°F).
- Do not apply heavy load on louver when locking or covering.
- Do not attempt to dismantle the cylinder.

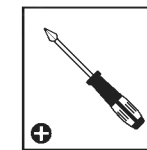
TECHNICAL INFORMATION

- Opening temperature range adjustable between 15°C and 25°C (59°F and 77°F) GUARANTEED

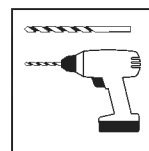
TOOLS & EQUIPMENT



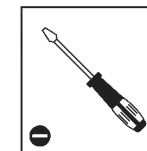
- Wrench
10 mm | 3/8"
7 mm | 1/4"



- Philips Head
Screwdriver



- Cordless Drill with Drill Bit
4 mm | 5/32"



- Flat Head
Screwdriver

DURING ASSEMBLY

- During assembly, you will encounter different icons for different products. Please see below for more information:



- This icon indicates that the installer should be inside the product.



- This icon indicates that the installer should be outside the product.

AVANT LE MONTAGE

1. LIRE ATTENTIVEMENT toutes les instructions AVANT DE COMMENCER L'ASSEMBLAGE du volet roulant automatique.
2. Effectuez les étapes dans l'ordre indiqué dans les instructions.
3. Fermez l'obturateur. Appuyez vers le haut pour vous assurer que les lamelles du volet sont complètement fermées. Si nécessaire, ajustez la position de l'ouvreur de volet pour vous assurer que les lames du volet sont complètement fermées.
4. Serrez les deux vis juste assez pour maintenir fermement l'ouvre-glace en place et pour qu'il ne glisse pas. Ne pas trop serrer.
5. Le cylindre doit refroidir avant d'être monté.
6. Localisez la vis de réglage sur l'extrémité du cylindre.

AJUSTER L'UNITÉ

- Suivez les étapes ci-dessous pour installer l'unité en fonction du modèle de serre que vous avez acheté.
- Après avoir laissé le cylindre atteindre la température à laquelle vous souhaitez que le volet commence à s'ouvrir, actionnez le volet manuellement en tirant le bras vers le bas pour supprimer la pression et tournez fermement la vis de réglage dans le sens de la flèche "LO" (sens des aiguilles d'une montre), jusqu'à ce que l'unité commence à ouvrir le volet sans aide manuelle.
- Toute augmentation de la température de la serre entraîne une ouverture supplémentaire du store. Un ajustement supplémentaire peut être nécessaire, auquel cas le processus doit être répété.
- Si la vis de réglage est tournée dans le sens de la flèche "LO" (sens des aiguilles d'une montre), le store commencera à s'ouvrir à une température plus basse. Si la vis de réglage est tournée dans le sens de la flèche "HI" (sens inverse des aiguilles d'une montre), le store ne s'ouvrira qu'à une température plus élevée.
- Veuillez noter que le réglage n'est possible que lorsque l'unité est actionnée manuellement en tirant le bras vers le bas pour libérer la pression du ressort de rappel.
- Fonctionnement manuel : Si vous souhaitez ouvrir ou fermer le store manuellement, retirez la moitié supérieure du loquet en plastique et tirez délicatement le bras de liaison hors du pivot. Tant que vous ne bougez pas l'appareil ou le bouton de réglage, l'appareil fonctionnera à la température sélectionnée lorsqu'il sera rebranché.

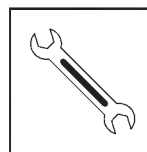
INFORMATIONS IMPORTANTES

- Ne chauffez pas l'appareil à plus de 50°C.
- N'exercez pas de pression excessive sur le volet lors de sa fermeture ou de son recouvrement.
- N'essayez pas de démonter le cylindre.

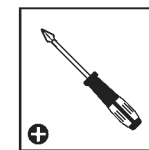
INFORMATIONS TECHNIQUES

- Plage de température d'ouverture réglable entre 15°C et 25°C (59°F et 77°F) GARANTIE

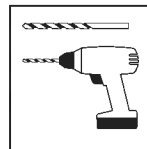
OUTILS ET ÉQUIPEMENT



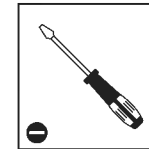
- Clé
10 mm | 3/8"
7 mm | 1/4"



- Tournevis plat



- Perceuse filaire avec foret
4 mm | 5/32"



- Tournevis plat

DURANT L'ASSEMBLAGE

- Lors du montage, vous trouverez différentes icônes correspondant à différents produits. Pour de plus amples informations, veuillez vous référer à ce qui suit:



- Cette icône indique que l'installateur doit être à l'intérieur du produit.



- Cette icône indique que l'installateur doit être en dehors du produit.

VOR DEM ZUSAMMENBAU

1. Bitte LESEN Sie alle Anweisungen SORGFÄLTIG DURCH, BEVOR SIE MIT DER MONTAGE des automatischen seitlichen Lamellenöffners beginnen.
2. Führen Sie die Schritte in der in der Anleitung angegebenen Reihenfolge durch.
3. Schließen Sie das Lamellen. Drücken Sie nach oben, um sicherzustellen, dass die Lamellen vollständig geschlossen sind. Passen Sie bei Bedarf die Position des Lamellenöffners an, um sicherzustellen, dass die Lamellen vollständig geschlossen sind.
4. Ziehen Sie die beiden Schrauben gerade so weit an, dass der „Lamellensteuerungsöffner“ fest sitzt und nicht verrutscht. Nicht überdrehen.
5. Vor dem Einbau muss der Zylinder abgekühlt werden.
6. Bringen Sie die Einstellschraube am Ende des Zylinders an.

MONTAGE DER EINHEIT

- Befolgen Sie die nächsten Schritte, um das Gerät entsprechend dem von Ihnen erworbenen Gewächshausmodell zu montieren.
- Nachdem der Zylinder die Temperatur erreicht hat, bei der die Klappe mit dem Öffnen beginnen soll, betätigen Sie die Klappe manuell, indem Sie den Arm nach unten ziehen, um den Druck zu entfernen, und die Einstellschraube fest in Richtung des Pfeils „LO“ (im Uhrzeigersinn) drehen, bis das Gerät beginnt, die Klappe ohne manuelle Hilfe zu öffnen.
- Jeder Temperaturanstieg im Gewächshaus führt nun dazu, dass sich die Jalousie weiter öffnet. Eventuell sind weitere Anpassungen erforderlich, in diesem Fall wiederholen Sie den Vorgang.
- Durch Drehen der Einstellschraube in Richtung des „LO“-Pfeils (im Uhrzeigersinn) beginnt sich die Jalousie bei einer niedrigeren Temperatur zu öffnen. Wird die Einstellschraube in Richtung des „HI“-Pfeils (gegen den Uhrzeigersinn) gedreht, öffnet sich die Jalousie erst bei einer höheren Temperatur.
- Bitte beachten Sie, dass die Einstellung nicht vorgenommen werden kann, ohne das Gerät manuell zu betätigen, indem Sie den Arm nach unten ziehen, um den Druck der Rückstellfeder zu entlasten.
- Manuelle Überbrückung – Wenn Sie die Luftklappe manuell öffnen oder schließen möchten, entfernen Sie die obere Hälfte des Kunststoffverschlusses und entfernen Sie den Verbindungsarm vorsichtig vom Drehstift. Solange Sie das Gerät oder den Einstellknopf nicht bewegen, arbeitet das Gerät beim Wiederanschießen mit der von Ihnen gewählten Temperatur.

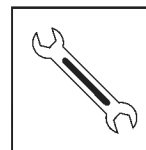
WICHTIGE INFORMATIONEN

- Nicht über 50 °C (122 °F) erhitzen.
- Beim Verriegeln oder Abdecken die Lamellen nicht stark belasten.
- Versuchen Sie nicht, den Zylinder zu zerlegen.

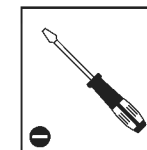
TECHNISCHE INFORMATION

- Öffnungstemperaturbereich einstellbar zwischen 15 °C und 25 °C (59 °F und 77 °F) GARANTIERT

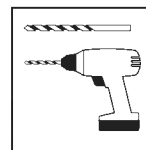
WERKZEUGE & AUSRÜSTUNG



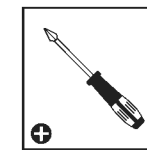
- Schraubenschlüssel
10 mm | 3/8"
7 mm | 1/4"



- Schlitzschraubendreher



- Akkuboherer mit Bohrer
4 mm | 5/32"



- Kreuzschlitzschraubendreher

WÄHREND DER MONTAGE

- Während der Montage werden Sie verschiedene Symbole für unterschiedliche Produkte sehen. Weitere Informationen finden Sie unten:



- Dieses Symbol zeigt an, dass sich die installierende Person sich im Inneren des Produktes befinden sollte.



- Dieses Symbol zeigt an, dass sich die installierende Person an der Außenseite des Produktes befinden sollte.

ANTES DEL MONTAJE

1. LEA CON ATENCIÓN todas las instrucciones ANTES DE COMENZAR EL ENSAMBLAJE del abridor automático de persianas.
2. Realice los pasos en el orden establecido en las instrucciones.
3. Cierre la persiana. Presione hacia arriba para asegurarse de que las lamas de la persiana están totalmente cerradas. Si es necesario, ajuste la posición del abridor de la persiana para garantizar que las lamas estén cerradas por completo.
4. Apriete los dos tornillos lo suficiente como para mantener el abridor de las lamas firme en su sitio y para asegurarse de que no se deslice. No los apriete demasiado.
5. El cilindro debe enfriarse antes de su colocación.
6. Ubique el tornillo de ajuste en el extremo del cilindro.

INSTALANDO LA UNIDAD

- Siga los siguientes pasos para instalar la unidad según el modelo de invernadero que haya adquirido.
- Después de dejar que el cilindro alcance la temperatura a la que desea que la persiana comience a abrirse, accione la persiana de forma manual tirando del brazo hacia abajo para eliminar la presión y gire firmemente el tornillo de ajuste en la dirección de la flecha “LO” (en el sentido de las agujas del reloj), hasta que la unidad comience a abrir la persiana sin ayuda manual.
- Cualquier aumento de la temperatura del invernadero hará que la persiana se abra más. Es posible que sea necesario un mayor ajuste, en cuyo caso se debe repetir el proceso.
- Si se gira el tornillo de ajuste en la dirección de la flecha “LO” (en el sentido de las agujas del reloj), la persiana comenzará a abrirse a una temperatura más baja. Si el tornillo de ajuste se gira en la dirección de la flecha “HI” (en sentido contrario a las agujas del reloj), la persiana sólo se abrirá al alcanzar una temperatura más alta.
- Tenga en cuenta que el ajuste sólo es posible cuando se acciona la unidad de forma manual tirando del brazo hacia abajo para aliviar la presión del muelle de retorno.
- Accionamiento manual: si desea abrir o cerrar la persiana de manera manual, retire la mitad superior del cierre de plástico y extraiga con cuidado el brazo de conexión del pivote. Mientras no mueva la unidad o el mando de ajuste, la unidad funcionará a la temperatura seleccionada cuando la vuelva a reconectar.

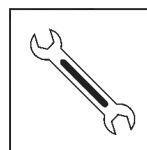
INFORMACIÓN IMPORTANTE

- No caliente la unidad a más de 50°C.
- No aplique demasiada presión sobre la persiana al cerrarla o cubrirla.
- No intente desmontar el cilindro.

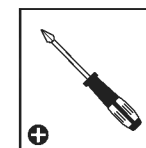
INFORMACIÓN TÉCNICA

- Rango de temperatura de apertura ajustable entre 15°C y 25°C (59°F y 77°F) GARANTIZADO

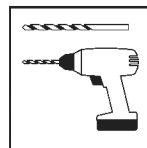
HERRAMIENTAS Y EQUIPOS



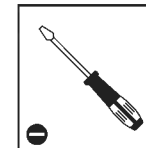
- Llave
10 mm | 3/8”
7 mm | 1/4”



- Destornillador de cabeza Philips



- Taladro eléctrico con broca o mecha
4 mm | 5/32”



- Destornillador de cabeza plana

DURANTE EL MONTAJE

- Durante el montaje, se encontrará con diferentes iconos. Para obtener más información, consulte lo siguiente:



- Este ícono indica que el instalador debe estar dentro del producto.



- Este ícono indica que el instalador debe estar fuera del producto.

FØR MONTERING

1. LES NØYE GJENNOM alle anvisningene FØR DU STARTER MONTERINGEN av den automatiske takvinduåpneren.
2. Utfør trinnene i den rekkefølgen som er angitt i instruksjonene.
3. Lukk takvinduet. Trykk oppover for å sikre at takvindubladene er helt lukket. Juster om nødvendig posisjonen til vinduåpneren for å sikre at bladene er helt lukket.
4. Stram de to skruene akkurat nok til å holde kontrollåpneren til takvinduet godt på plass og for å sikre at den ikke glir. Ikke for anspent.
5. Det er nødvendig å avkjøle sylindren før montering.
6. Monter justeringskruen i enden av sylindren.

PLASSERING AV ENHETEN I VINDUSÅPNING

- Følg de neste trinnene for montering av enheten i henhold til drivhusmodellen du har kjøpt.
- Etter at sylindren har nådd den temperaturen der du ønsker at takvinduet skal begynne å åpne seg, bruker du takvinduet manuelt ved å trekke ned armen for å fjerne trykket og dreie justeringskruen godt i retning av LO-pilen (med klokken), til enheten begynner å åpne takvinduet uten manuell assistanse.
- Enhver økning av drivhustemperaturen vil nå føre til at takvinduet åpnes bredere. Ytterligere justering kan være nødvendig, i så fall gjenta prosessen.
- Ved å dreie justeringskruen i retning av LO-pilen (med klokken) begynner takvinduet å åpne seg ved lavere temperatur. Hvis justeringskruen dreies i retning av HI-pilen (mot klokken), åpnes ikke takvinduet før en høyere temperatur er nådd.
- Vær oppmerksom på at justering ikke kan gjøres uten å bruke enheten manuelt ved å trekke ned armen for å avlaste returtrykket.
- Manuell overstyring - Hvis du vil åpne eller lukke takvinduet manuelt, fjerner du den øverste halvdelen av plastlåsen og fjerner forsiktig koblingsarmen fra dreiestiften. Forutsatt at du ikke flytter enheten eller justeringsknappen, vil enheten fungere ved ønsket temperatur når den kobles til igjen.

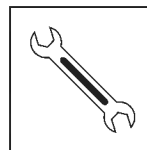
VIKTIG INFORMASJON

- Ikke varm opp med mer enn 50 °C.
- Ikke belast takvinduet for tungt når du låser eller dekker.
- Ikke forsøk å demontere sylindren.

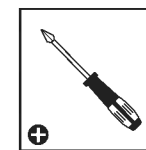
TEKNISK INFORMASJON

- Åpningstemperaturområdet kan justeres mellom 15 °C og 25 °C GARANTERT

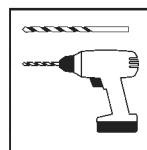
VERKTØY OG UTSTYR



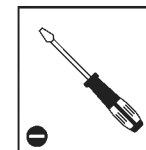
- Skiftenøkkel
10 mm | 3/8"
7 mm | 1/4"



- Phillips skrutrekker



- Trådløs drill med bor
4 mm | 5/32"



- Flat skrutrekker

UNDER FORSAMLINGEN

- Under montering vil du møte på forskjellige ikoner for forskjellige produkter. Vennligst se nedenfor for mer informasjon:



- Dette symbolet indikerer at montøren skal befinne seg på utsiden.



- Dette symbolet indikerer at montøren skal befinne seg på innsiden.

ENNEN KOKOAMISTA

1. LUE kaikki ohjeet HUOLELLISESTI ENNEN automaattisen sivusäleikön avaajan KOKOAMISTA
2. Suorita vaiheet ohjeissa määritetyssä järjestyksessä.
3. Sulje säleikkö. Paina ylöspäin varmistaaksesi, että säleikön lavat ovat täysin kiinni. Säädä tarvittaessa säleikön avaajan asentoa varmistaaksesi, että säleikön lavat ovat täysin kiinni.
4. Kiristä kaksi ruuvia niin, että säleikön ohjain/avaaja pysyy tiukasti paikallaan eikä lipsu. Älä kiristä liikaa.
5. Sylinteri on jäädytettävä ennen asennusta.
6. Aseta säätöruuvi sylinterin päähän.

LAITTEEN ASENTAMINEN

- Noudata seuraavia ohjeita asentaaksesi yksikön ostetun kasvihuoneen mallin mukaan.
- Kun sylinteri on saavuttanut säleikön avautumislämpötilan, vedä säleikön vartta alas tiukasti paineen vapauttamiseksi ja käännä säätöruuvia "LO"-nuolen suuntaan (myötöpäivään), kunnes yksikkö alkaa avata säleikköä ilman manuaalista avustusta.
- Kasvihuoneen lämpötilan nousu saa nyt säleikön avautumaan leveämmälle. Lisäsäädöt saattavat olla tarpeen, jolloin voit toistaa nämä vaiheet.
- Kun käännyt säätöruuvia "LO"-nuolen suuntaan (myötöpäivään), säleikkö alkaa avautua alhaisemmassa lämpötilassa. Kun kierrät säätöruuvia "HI"-nuolen suuntaan (vastapäivään), säleikkö avautuu vasta, kun korkeampi lämpötila saavutetaan.
- Huomioi, ettei säätöjä voi tehdä, jos et vedä yksikön vartta alas manuaalisesti palautusjousen paineen vapauttamiseksi.
- Manuaalinen ohitus - Jos haluat avata tai sulkea säleikön manuaalisesti, poista muovisalvan yläosa ja linkkivarsi varovasti kääntönupista. Jos et siirrä yksikköä tai säätönuppia, yksikkö toimii valitsemallasi lämpötilalla, kun se yhdistetään uudelleen.

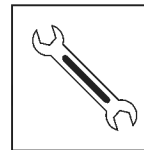
TÄRKEÄ HUOMIO

- Älä lämmitä yli 50°C:een (122°F).
- Älä altista säleikköä raskaalle kuormitukselle lukittaessa tai peitettäessä.
- Älä yritä purkaa sylinteriä.

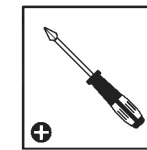
TEKNISET TIEDOT

- Avautumisen lämpötila-alue on säädettävissä 15°C:n ja 25°C:n (59°F ja 77°F) välillä TAATTU

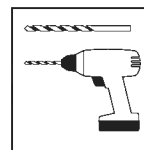
TYÖKALUT & VÄLINEET



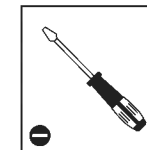
- Kiintoavain
10 mm | 3/8"
7 mm | 1/4"



- Ristipäinen ruuvimeisseli



- Langaton pora
poranterällä
4 mm | 5/32"



- Talttapäinen ruuvimeisseli

ASENNUKSEN AIKANA

- Kokoamisen aikana näet erilaisia kuvakkeita eri tuotteita varten. Katso lisätietoja alta:



- Tämä kuvake osoittaa, että asentaja pitäisi olla tuotteen ulkopuolella



- Tämä kuvake osoittaa että asentajan pitäisi olla tuotteen sisällä

FØR MONTERING

1. LÆS venligst alle instruktioner omhyggeligt, FØR DU STARTER SAMLING af den automatiske sideventilåbner.
2. Udfør trinene i den rækkefølge, der er angivet i instruktionerne.
3. Luk lamellen. Tryk opad for at sikre, at lamellen er helt lukket. Juster om nødvendigt placeringen af lamelåbneren for at sikre, at lamelbladene er helt lukkede.
4. Spænd de to skruer lige nok til at holde spjældets kontrolåbner fast på plads og for at sikre, at den ikke glider. Spænd ikke for meget.
5. Det er nødvendigt at afkøle cylinderen før montering.
6. Sæt justeringsskruen i enden af cylinderen.

MONTERING AF ENHEDEN

- Følg de næste trin for montering af enheden i henhold til drivhusmodellen du har købt.
- Efter at have ladet cylinderen nå den temperatur, ved hvilken du ønsker, at spjældet skal begynde at åbne, betjenes spjældet manuelt ved at trække ned i armen for at fjerne trykket og dreje justeringsskruen i retning af 'LO'-pilen (med uret), indtil enheden begynder at åbne spjældet uden manuel assistance.
- Enhver stigning i drivhustemperaturen vil nu få spjældet til at åbne bredere. Yderligere justering kan være nødvendig, og i så fald gentages processen.
- Ved at dreje justeringsskruen i 'LO'-pilens retning (med uret) begynder lamellen at åbne ved en lavere temperatur. Hvis justeringsskruen drejes i retning af 'HI'-pilen (mod uret), åbner spjældet ikke, før en højere temperatur er nået.
- Bemærk venligst, at justering ikke kan foretages uden at betjene enheden manuelt ved at trække ned i armen for at aflaste returfedertrykket.
- Manuel tilsidesættelse - Hvis du ønsker at åbne eller lukke spjældet manuelt, skal du fjerne den øverste halvdel af plastiklåsen og forsigtigt fjerne ledarmen fra drejetappen. Forudsat at du ikke flytter enheden eller justeringsknappen, vil enheden fungere ved din valgte temperatur, når den tilsluttes igen.

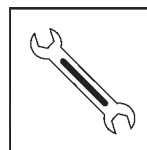
VIGTIGE OPLYSNINGER

- Opvarm ikke mere end 50°C (122°F).
- Påfør ikke en tung belastning på spjældet, når du låser eller afdækker.
- Forsøg ikke at adskille cylinderen.

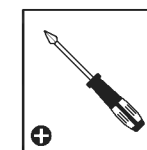
TEKNISK INFORMATION

- Åbningstemperaturområde kan justeres mellem 15°C og 25°C (59°F og 77°F) GARANTERET

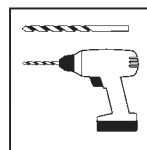
VÆRKTØJ & Udstyr



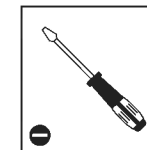
- Svensk nøgle
10 mm | 3/8"
7 mm | 1/4"



- Stjerneskruetrækker



- Trådløs Boremaskine
Fladfræsebor
4 mm | 5/32"



- Flad Skruetrækker

UNDER MONTERINGEN

- Under montering vil du støde på forskellige ikoner for forskellige produkter. Se venligst nedenfor for mere information:



- Dette ikon indikerer, at installatøren skal befinde sig inde i for produktet



- Dette ikon indikerer, at installatøren skal befinde sig uden for produktet

PRED SESTAVLJANJEM

1. PRED ZAČETKOM MONTAŽE avtomatskega stranskega odpiralnika žaluzije SKRIBNO PREBERITE vsa navodila.
2. Izvedite korake v vrstnem redu, določenem v navodilih.
3. Zaprite žaluzijo. Pritisnite navzgor, da so lamele žaluzije popolnoma zaprte. Po potrebi prilagodite položaj odpiranja žaluzije, da so lamele žaluzije popolnoma zaprte.
4. Dva vijaka zategnite samo toliko, da bo nastavek za upravljanje žaluzije trdno pritrjen na mesto in da ne bo zdrsil. Ne zategujte preveč.
5. Pred vgradnjo je treba valj ohladiti.
6. Nastavitveni vijak vstavite v konec valja.

VGRADNJA ENOTE

- Sledite naslednjim korakom za namestitev enote v skladu z modelom rastlinjaka ki ste ga kupili.
- Ko valj doseže temperaturo, pri kateri želite, da se žaluzija začne odpirati, upravljajte žaluzijo z roko tako, da potegnete ročico navzdol ter s tem odstranite pritisk, in močno zavrtite nastavitveni vijak v smeri puščice 'LO' (v smeri urinega kazalca), dokler naprava ne začne odpirati žaluzije brez ročne pomoči.
- Vsako povišanje temperature v rastlinjaku povzroči, da se žaluzije odprejo širše. Morda bo potrebna nadaljnja prilagoditev, v tem primeru postopek ponovite.
- Z obračanjem nastavitvenega vijaka v smeri puščice 'LO' (v smeri urinega kazalca) se žaluzija začne odpirati pri nižji temperaturi. Če nastavitveni vijak obrnete v smeri puščice 'HI' (v nasprotni smeri urinega kazalca), se žaluzija ne bo odprla, dokler ne bo dosežena višja temperatura.
- Upoštevajte, da nastavitve ni mogoče izvesti brez ročnega upravljanja enote, tako da potegnete ročico navzdol, da sprostite pritisk povratne vzmeti.
- Ročno upravljanje - Če želite žaluzijo odpreti ali zapreti ročno, odstranite zgornjo polovico plastične kljuge in previdno odstranite vezno ročico z vrtljivega zatiča. Če enote ali nastavitvenega gumba ne premaknete, bo enota po ponovni priključitvi delovala pri izbrani temperaturi.

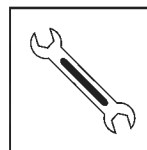
POMEMBNE INFORMACIJE

- Ne segrevajte na več kot 50°C (122°F).
- Pri zaklepanju ali pokrivanju žaluzij jih ne obremenjujte preveč.
- Ne poskušajte razstaviti valja.

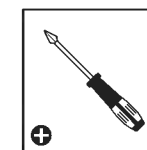
TEHNIČNE INFORMACIJE

- Temperaturno območje odpiranja je nastavljivo med 15°C in 25°C (59°F in 77°F) ZAJAMČENO

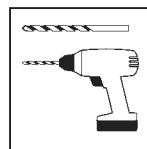
ORODJA & OPREMA



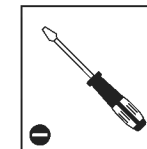
- Ključ
10 mm | 3/8"
7 mm | 1/4"



- Izvijač s Phillips glavo



- Akumulatorski vrtalnik
4 mm | 5/32"



- Izvijač s ploščato glavo

MED SESTAVLJANJEM

- Med sestavljanjem boste naleteli na različne ikone za različne izdelke. Za več informacij glejte spodaj:



- Ta ikona pomeni, da mora biti sestavljevec znotraj proizvoda.



- Ta ikona pomeni, da mora biti sestavljevec izven proizvoda.

PRZED MONTAŻEM

1. PRZED ROZPOCZĘCIEM MONTAŻU automatycznego bocznego otwieracza żaluzji należy DOKŁADNIE PRZECZYTAĆ wszystkie instrukcje.
2. Należy wykonać kroki w kolejności określonej w niniejszej instrukcji.
3. Zamknąć żaluzję. Przesunąć w górę, aby upewnić się, że lamele żaluzji są całkowicie zamknięte. W razie potrzeby wyregulować położenie otwieracza żaluzji, aby zapewnić całkowite zamknięcie lameli żaluzji.
4. Dokręcić obie śruby tylko na tyle, aby mocno przytrzymać otwieracz żaluzji na miejscu i aby się nie ześlizgiwał. Nie dokręcać zbyt mocno.
5. Przed montażem należy koniecznie schłodzić cylinder.
6. Włożyć śrubę regulacyjną do końca cylindra.

ZMONTOWANIE PRODUKTU

- Aby zamontować urządzenie odpowiadające zakupionemu modelowi szklarni, należy postępować zgodnie z kolejnymi krokami.
- Po odczekaniu, aż cylinder osiągnie temperaturę, przy której żaluzja ma się zacząć otwierać, uruchomić żaluzję ręcznie, pociągając w dół za ramię, aby usunąć nacisk i mocno przekręcić śrubę regulacyjną w kierunku strzałki 'LO' (zgodnie z kierunkiem ruchu wskazówek zegara), aż urządzenie zacznie otwierać żaluzję bez pomocy ręcznej.
- Każdy wzrost temperatury w szklarni spowoduje teraz szersze otwarcie żaluzji. Może być konieczna dalsza regulacja, w takim przypadku należy powtórzyć proces.
- Po obróceniu śruby regulacyjnej w kierunku strzałki 'LO' (zgodnie z kierunkiem ruchu wskazówek zegara) żaluzja zacznie się otwierać przy niższej temperaturze. Jeżeli śruba regulacyjna zostanie przekręcona w kierunku strzałki 'HI' (przeciwie do ruchu wskazówek zegara), żaluzja nie otworzy się do momentu osiągnięcia wyższej temperatury.
- Należy pamiętać, że regulacji nie można dokonać bez ręcznego uruchomienia urządzenia poprzez pociągnięcie ramienia w dół w celu zmniejszenia nacisku sprężyny powrotnej.
- Ręczne przesterowanie - Jeśli potrzebne jest ręczne otwieranie lub zamknięcie żaluzji, należy wyjąć górną połowę plastikowego zatrzasku i ostrożnie zdjąć ramię łączące z trzpienia obrotowego. Po ponownym podłączeniu urządzenie będzie pracowało w wybranej temperaturze, pod warunkiem, że urządzenie lub pokrętło regulacyjne nie zostaną poruszone.

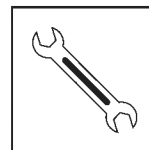
WAŻNA INFORMACJA

- Nie podgrzewać do temperatury wyższej niż 50°C (122°F).
- Podczas zamykania lub przykrywania żaluzji nie należy jej mocno obciążać.
- Nie należy próbować demontować cylindra.

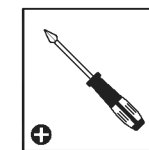
INFORMACJE TECHNICZNE

- GWARANTOWANY Zakres temperatury otwierania jest regulowany w zakresie od 15°C do 25°C (59°F do 77°F)

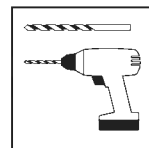
NARZĘDZIA I SPRZĘT



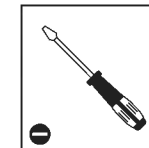
- Klucz Płaski
10 mm | 3/8"
7 mm | 1/4"



- Śrubokręt Krzyżakowy



- Wkrętarka Akumulatorowa - z Wiertłem
4 mm | 5/32"



- Śrubokręt Płaski

PODCZAS MONTAŻU

- Podczas montażu można zetknąć się z różnymi ikonami dla różnych produktów. Więcej informacji znajdziesz poniżej:



- Ta ikonka informuje, iż osoba montująca powinna znajdować się w środku domu.



- Ta ikonka informuje, iż osoba montująca powinna znajdować się na zewnątrz domu.

PŘED MONTÁŽÍ

1. PŘED ZAHÁJENÍM MONTÁŽE automatického otvírače bočních žaluzií si, prosím, POZORNĚ PŘEČTĚTE všechny pokyny.
2. Provedte kroky v pořadí uvedeném v pokynech.
3. Zavřete žaluzii. Zatlačte směrem nahoru, abyste zajistili, že jsou lamely žaluzie zcela uzavřeny. V případě potřeby upravte polohu otvírače žaluzií tak, aby byly lamely žaluzie zcela zavřené.
4. Utáhněte dva šrouby jen natolik, aby otvírač ovládání žaluzií držel pevně na místě a aby neklouzal. NEUTAHOJTE příliš silně.
5. Před montáží je nutné válec vychladit.
6. Nasaďte seřizovací šroub na konec válce.

MONTÁŽ JEDNOTKY

- Postupujte podle následujících kroků pro montáž jednotky podle modelu skleníku který jste zakoupili.
- Poté, co válec dosáhne teploty, při které si přejete, aby se žaluzie začala otevírat, ovládejte žaluzie ručně zatažením za rameno, abyste uvolnili tlak, a pevně otočte seřizovacím šroubem ve směru šipky „LO“ (ve směru hodinových ručiček), dokud jednotka nezačne otevírat žaluzie bez ruční pomoci.
- Jakékoli zvýšení teploty skleníku nyní způsobí širší otevření žaluzie. Může být nutné další nastavení, v takovém případě proces opakujte.
- Otáčením nastavovacího šroubu ve směru šipky „LO“ (ve směru hodinových ručiček) se lamela začne otevírat při nižší teplotě. Pokud otočíte seřizovacím šroubem ve směru šipky „HI“ (proti směru hodinových ručiček), žaluzie se neotevře, dokud nebude dosaženo vyšší teploty.
- Upozorňujeme, že nastavení nelze provést bez ručního ovládání jednotky zatažením za rameno, aby se uvolnil tlak vratné pružiny.
- Ruční ovládání – Pokud chcete žaluzii otevřít nebo zavřít ručně, odstraňte horní polovinu plastové západky a opatrně vyjměte spojovací rameno z otočného čepu. Za předpokladu, že nepohnete jednotkou ani nastavovacím knoflíkem, bude jednotka po opětovném připojení pracovat při vámi zvolené teplotě.

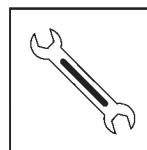
DŮLEŽITÁ INFORMACE

- Nezahřívejte na více než 50 °C (122 °F).
- Při zamykání nebo zakrývání žaluzie příliš nezatěžujte.
- Nepokoušejte se válec demontovat.

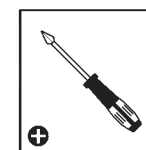
TECHNICKÉ INFORMACE

- Rozsah otevírací teploty nastavitelný mezi 15 °C a 25 °C (59 °F a 77 °F) ZARUČENO

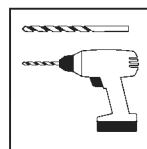
NÁSTROJE A ZAŘÍZENÍ



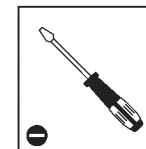
- Klíč
10 mm | 3/8"
7 mm | 1/4"



- Šroubovák s křížovou hlavou



- Akumulátorová vrtačka s vrtákem
4 mm | 5/32"



- Šroubovák s plochou hlavou

POZNÁMKY BĚHEM MONTÁŽE

- Při montáži se setkáte s různými ikonami u různých produktů. Další informace naleznete níže:



- Tato ikona ukazuje, že osoba sestavující kůlnu by měla být uvnitř objektu



- Tato ikona ukazuje, že člověk sestavující kůlnu by se měl nacházet vně objektu.

TABLE OF CONTENTS

SUITABLE FOR:
HARMONY / HYBRID / MYTHOS / GLORY / OCTAVE
BALANCE / ESSENCE / AMERICANA / OASIS



Pages 1-3

SUITABLE FOR:
GRAND GARDENER / PRESTIGE
HOBBY GARDENER / ECO GROW



Pages 4-6

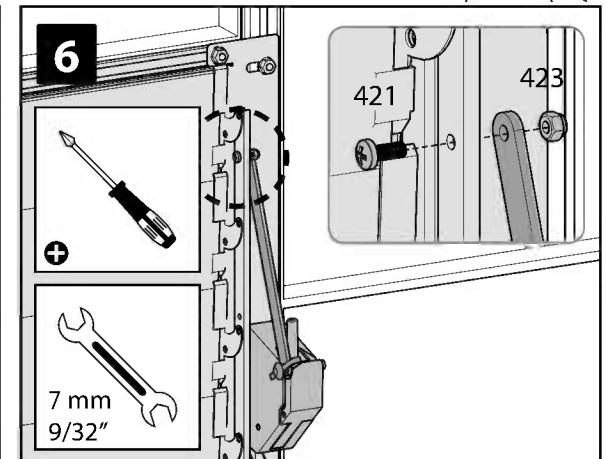
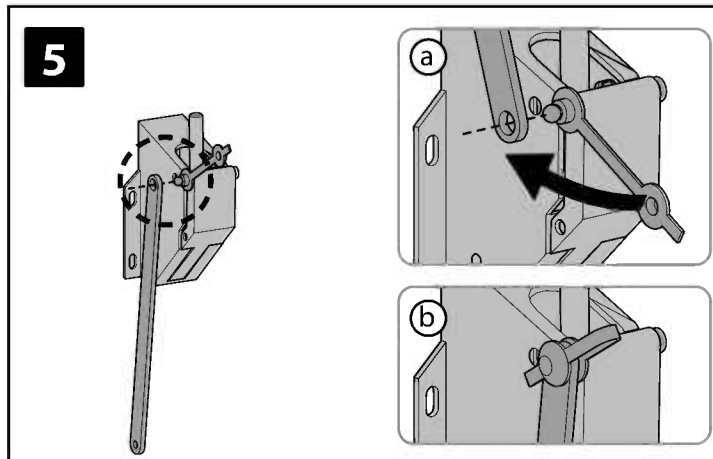
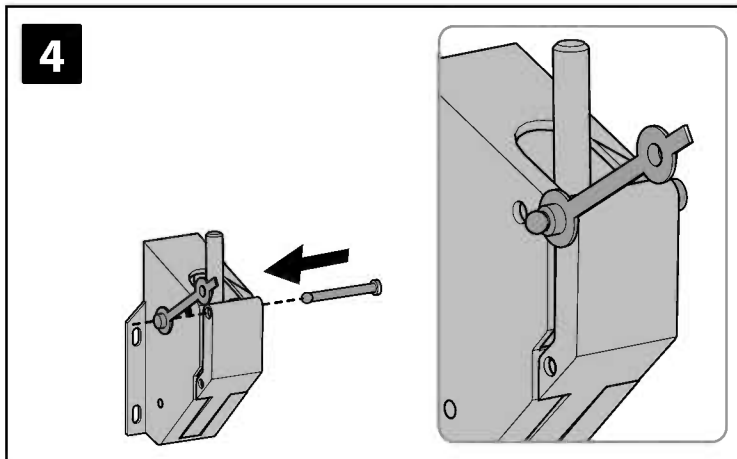
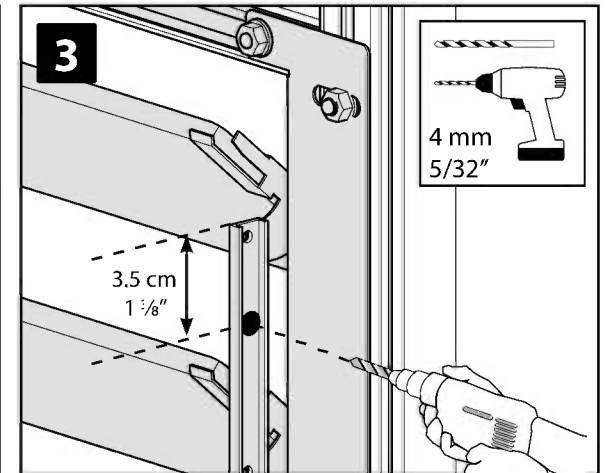
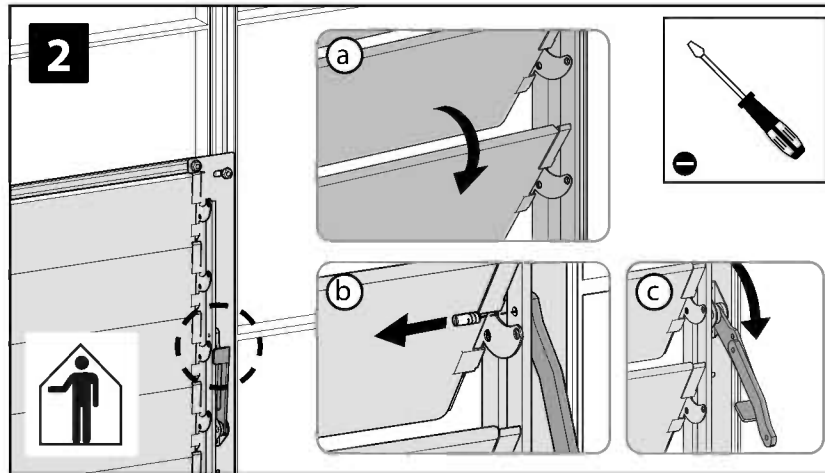
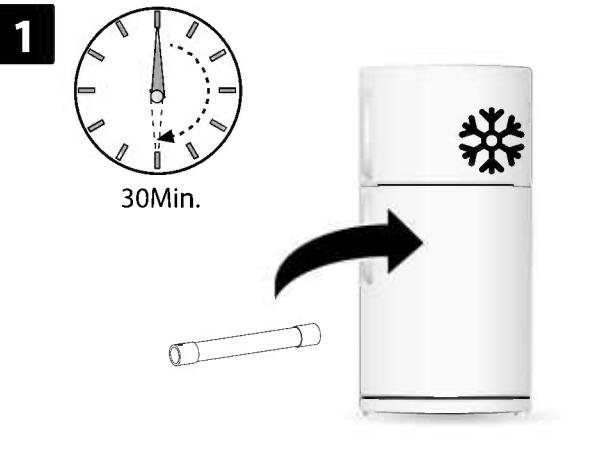
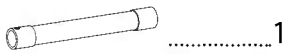
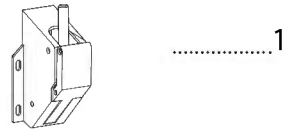
1

SUITABLE FOR HARMONY / HYBRID / MYTHOS / GLORY / OCTAVE / BALANCE / ESSENCE / AMERICANA / OASIS

423 3

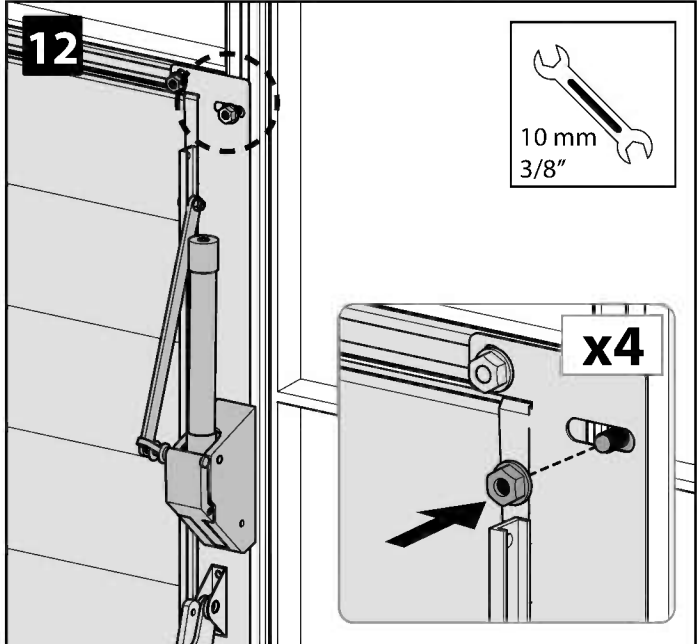
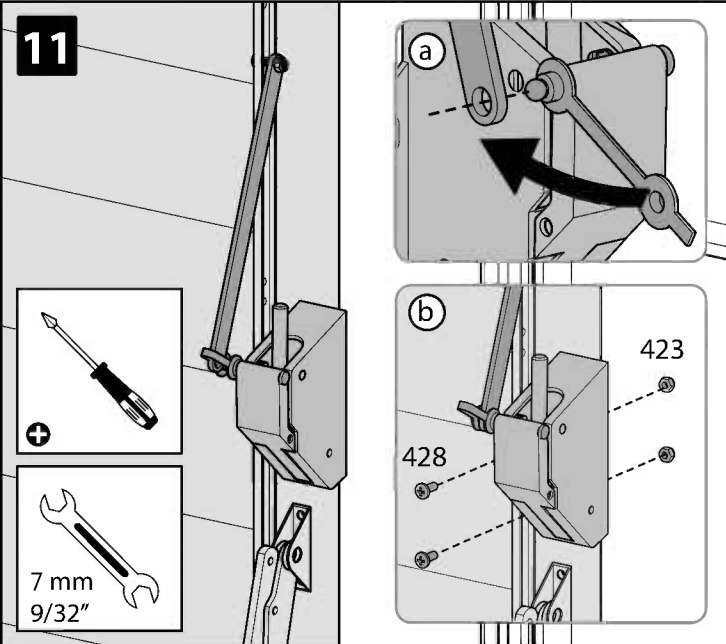
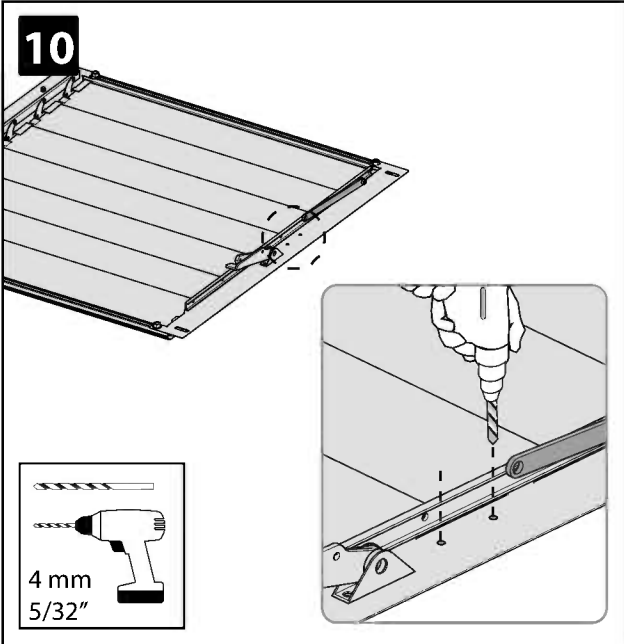
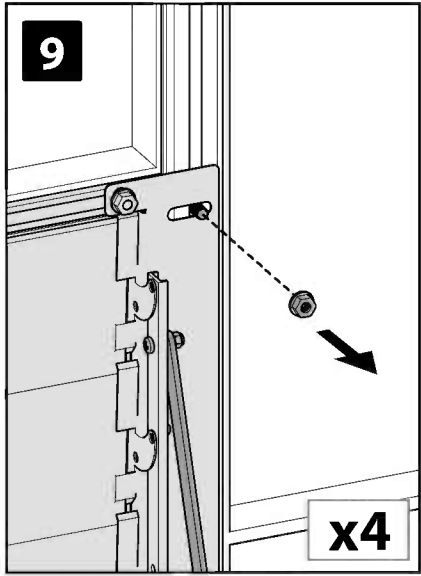
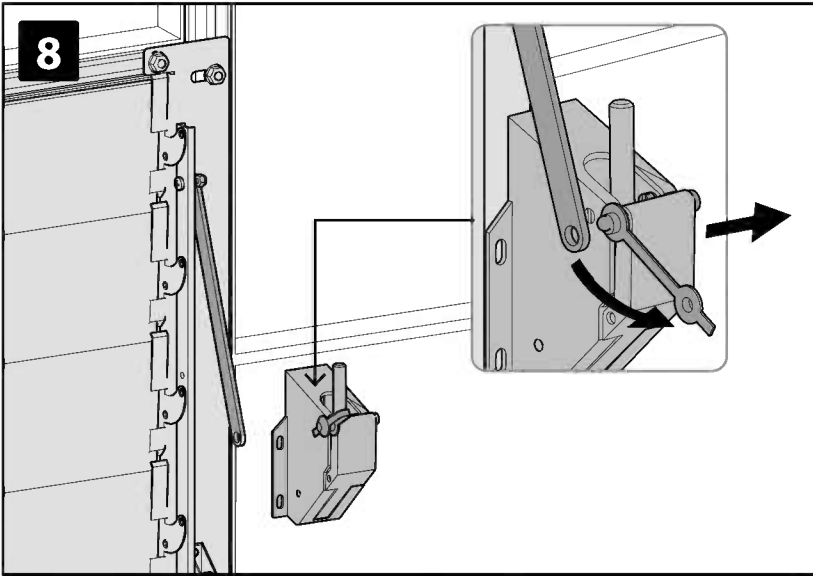
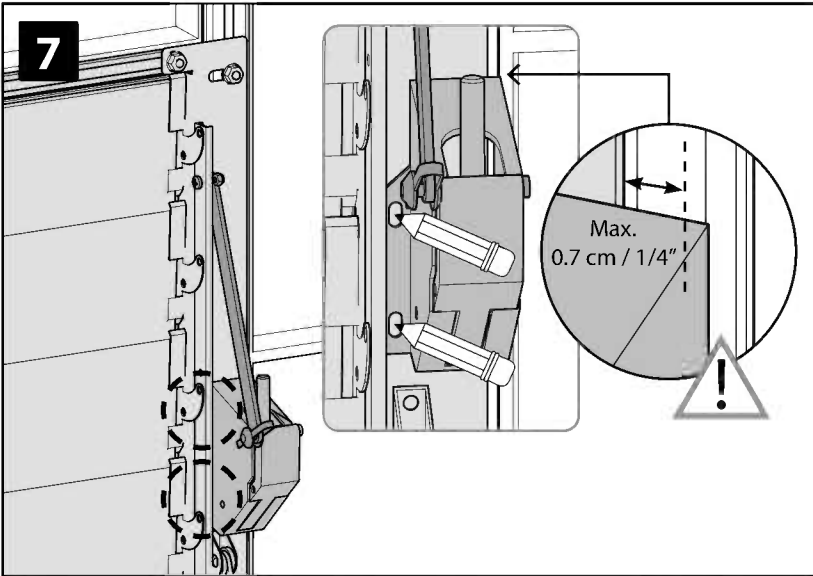
421 1

428 2

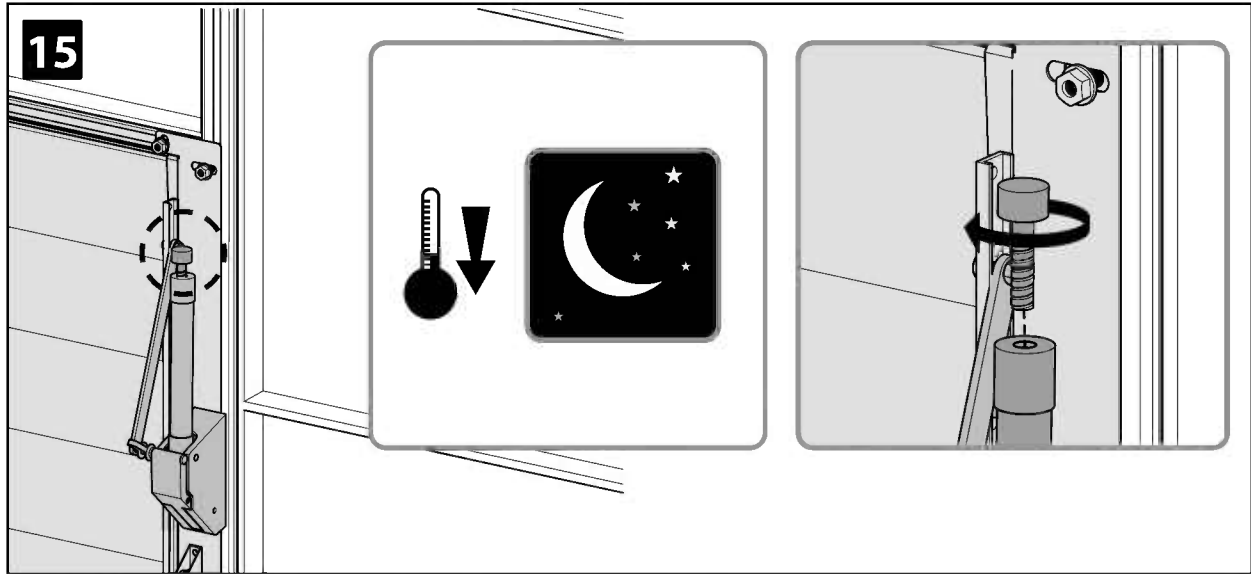
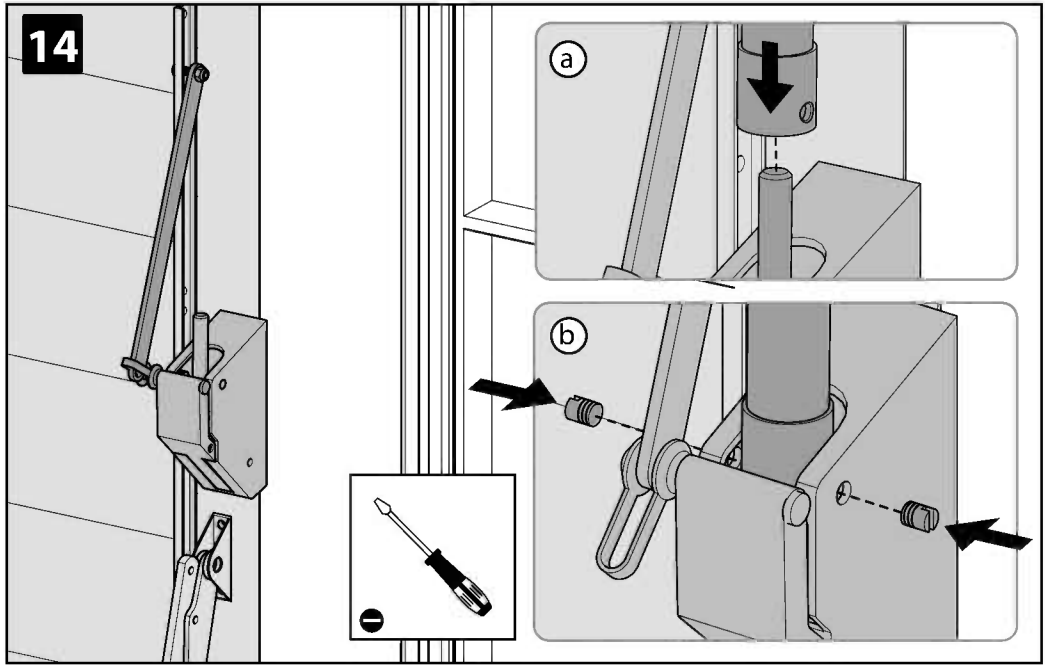
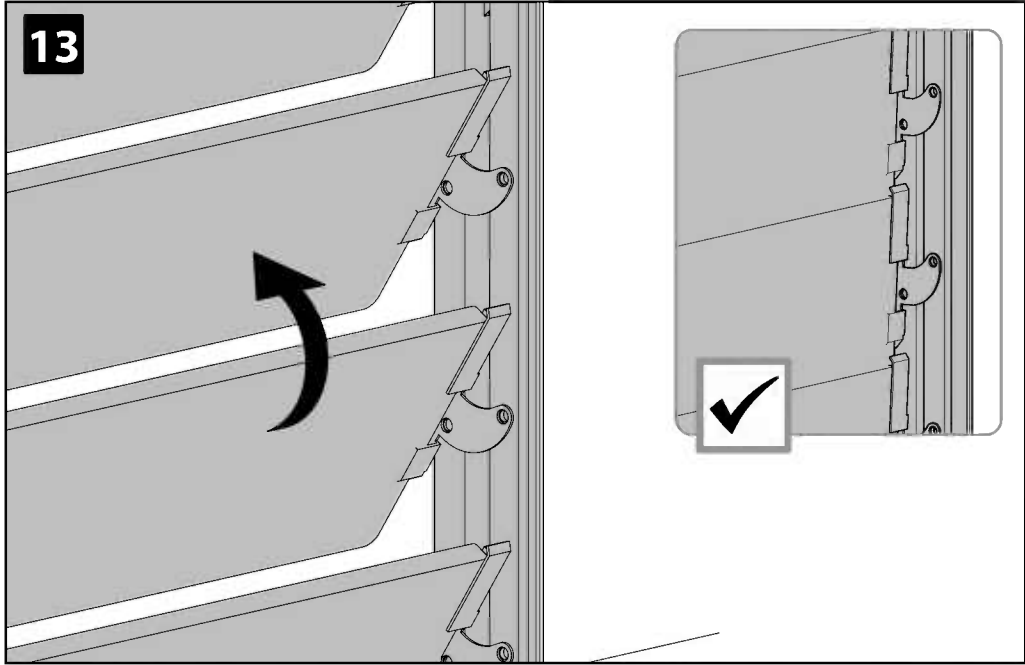


2






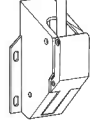






SUITABLE FOR HARMONY / HYBRID / MYTHOS / GLORY / OCTAVE / BALANCE / ESSENCE / AMERICANA / OASIS

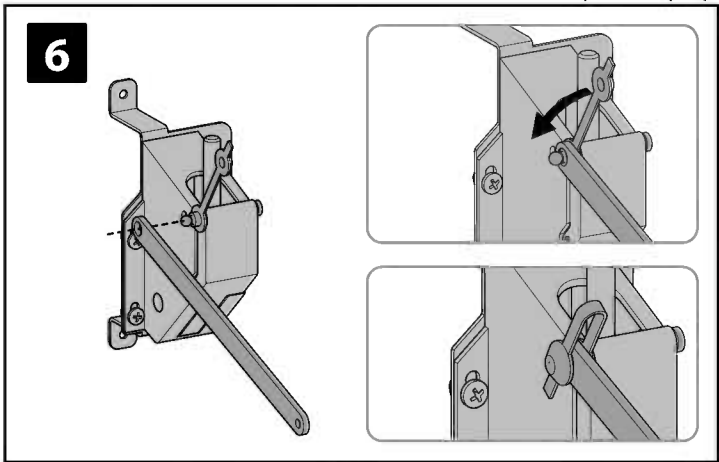
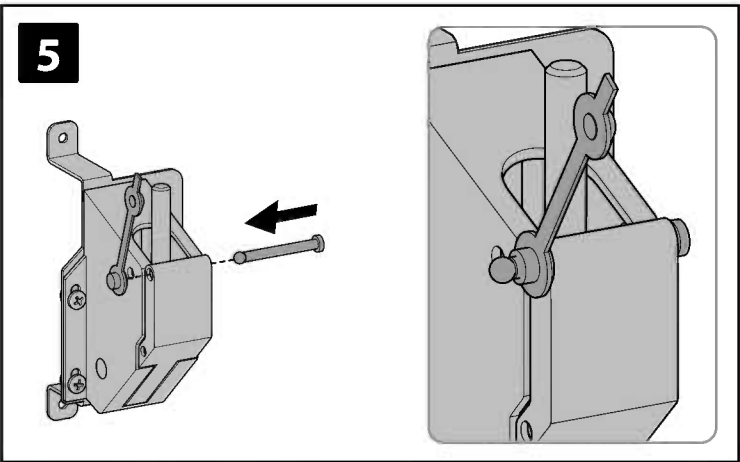
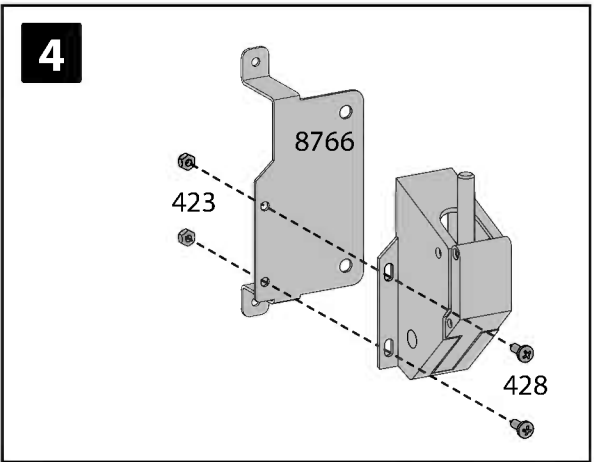
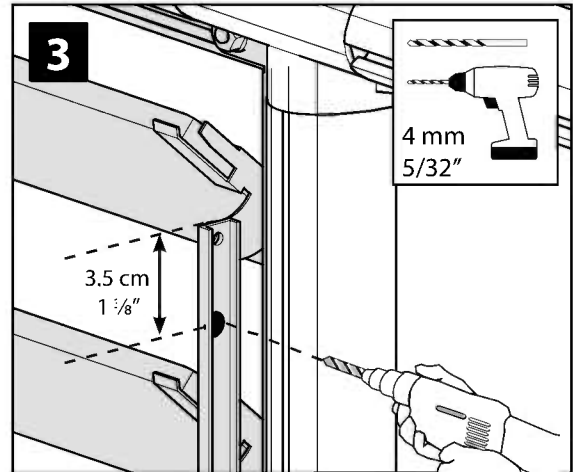
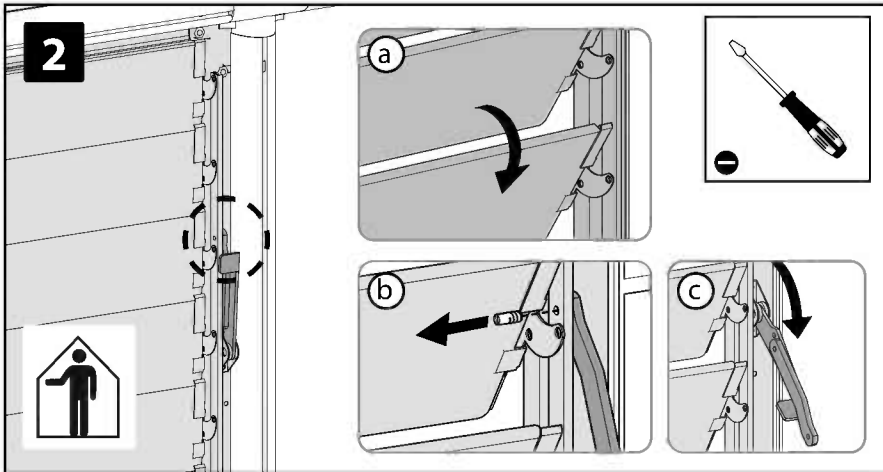
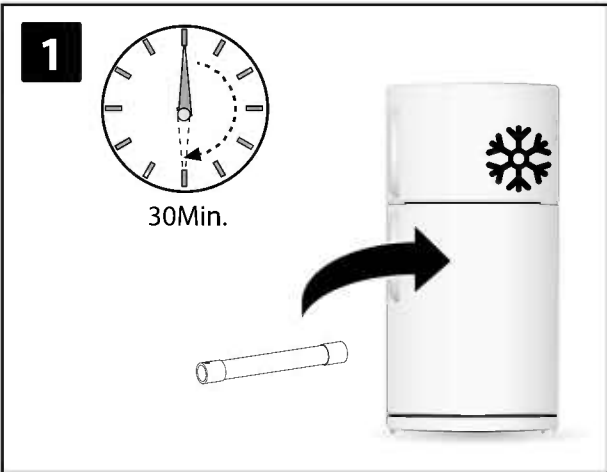


3 SUITABLE FOR HARMONY / HYBRID / MYTHOS / GLORY / OCTAVE / BALANCE / ESSENCE / AMERICANA / OASIS

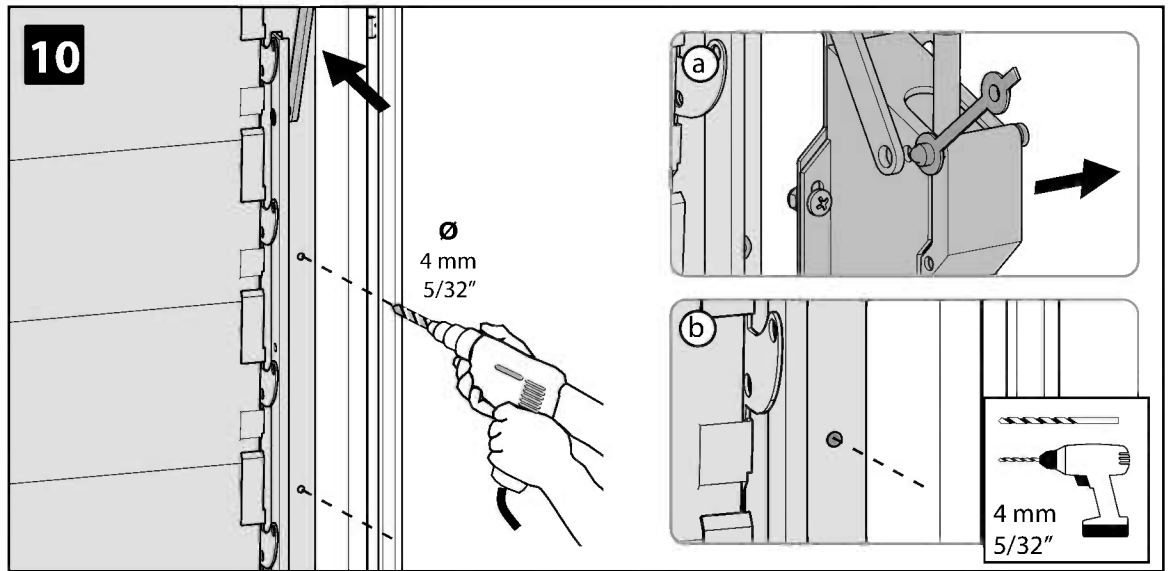
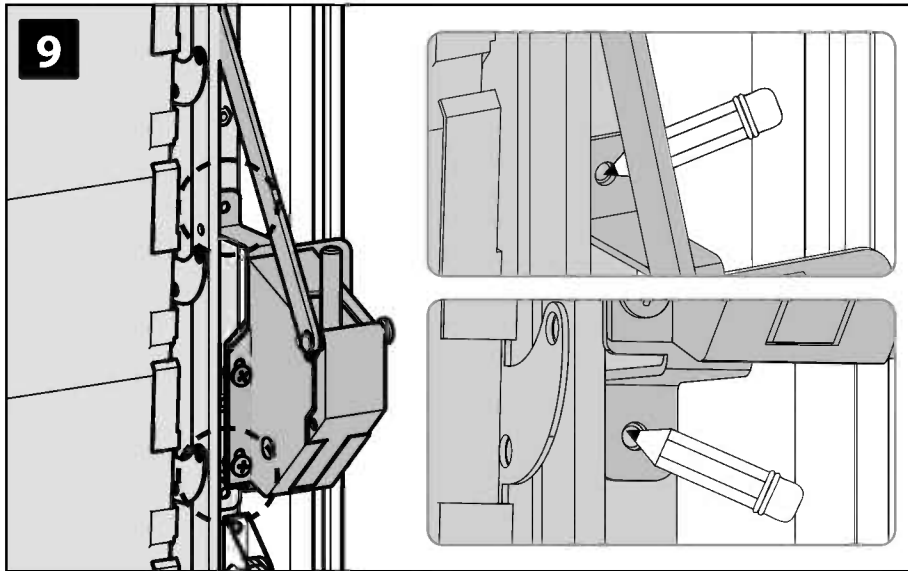
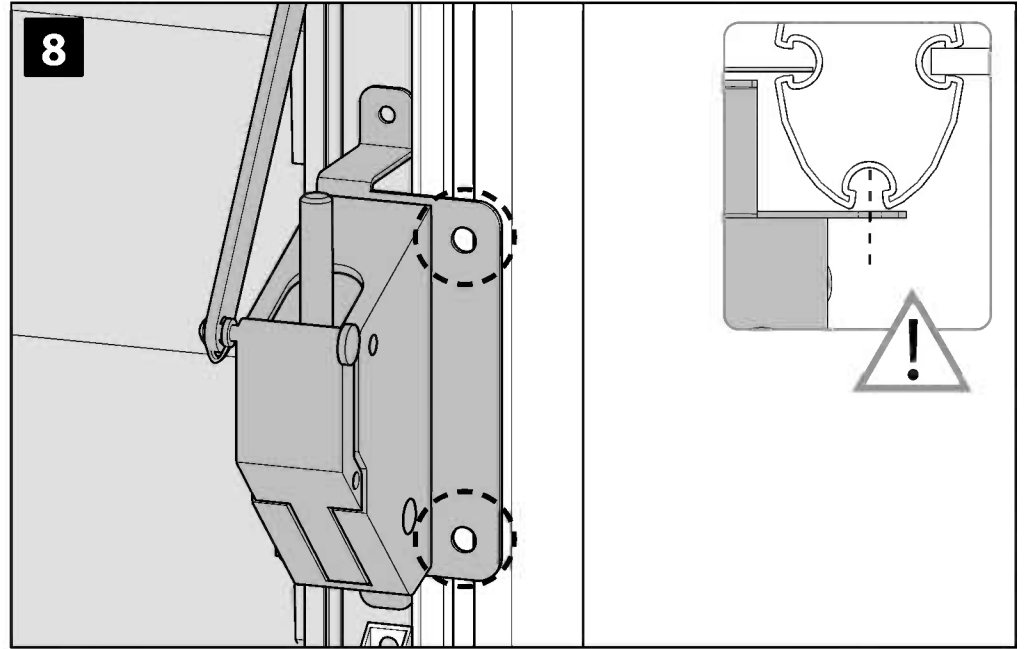
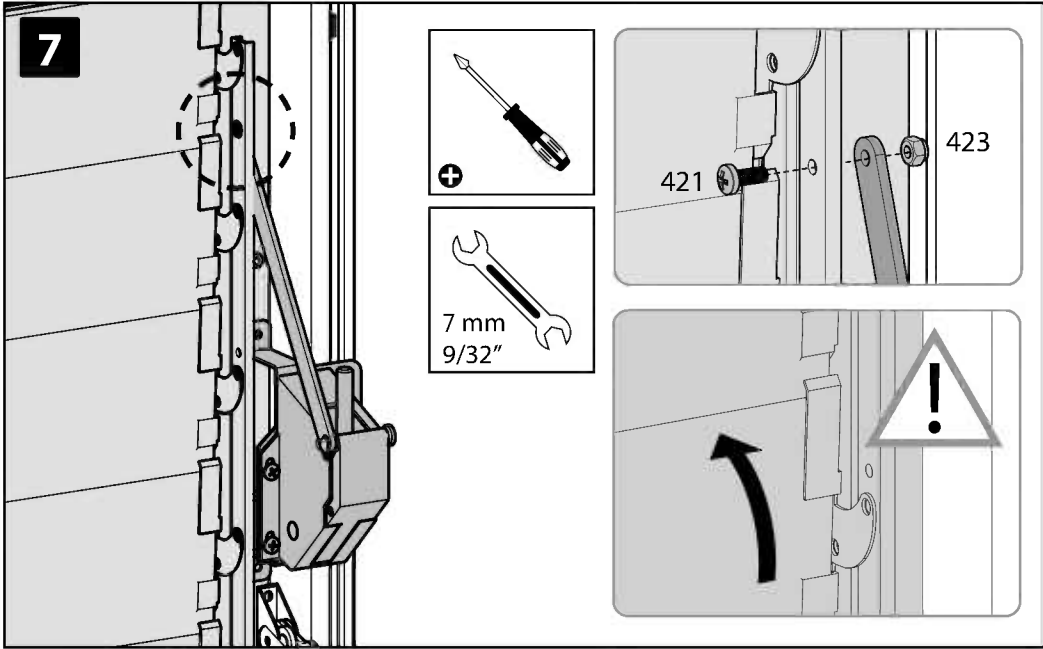


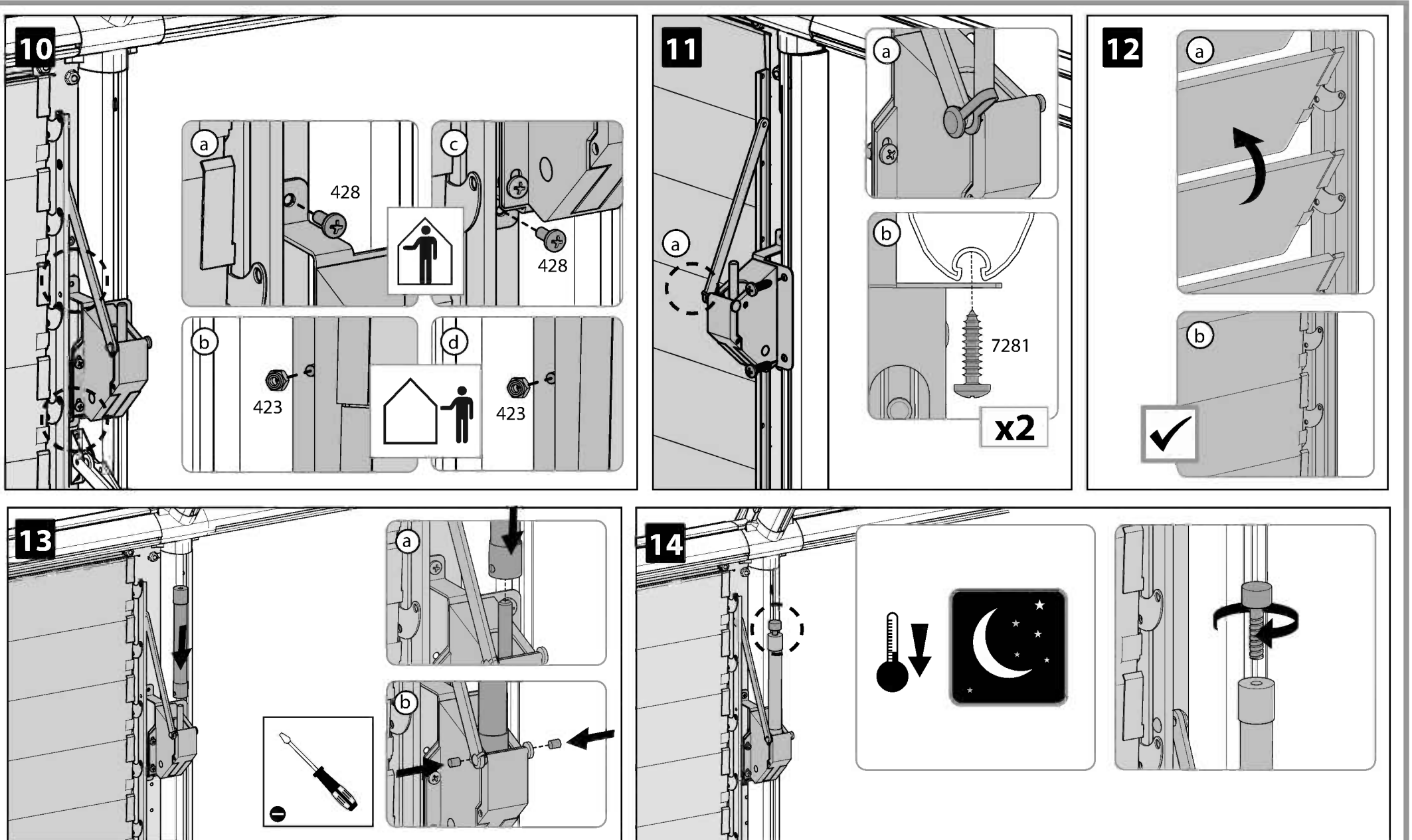
4 SUITABLE FOR GRAND GARDENER / PRESTIGE / HOBBY GARDENER / ECO GROW

- 423  5
- 428  4
- 421  1
- 7281  2
- 8766  1
-  1
-  1
-  1
-  1
-  1
-  2
-  1



5 SUITABLE FOR GRAND GARDENER / PRESTIGE / HOBBY GARDENER / ECO GROW





EN

PALRAM - CANOPIA | 2 YEAR LIMITED WARRANTY

Palram Canopia Ltd. (Company number: 512106824) whose registered office is at Teradion Industrial Park, M.P. Misgav 2017400, Israel ("Canopia") warrants that the product will be free from defects in material or workmanship for a period of 2 years from the original date of purchase. • This warranty is valid only if the product is installed, handled, cleaned, and maintained in accordance with Canopia's written specifications. • This warranty does not cover defects resulting from normal wear and tear including, but not limited to: damage caused by use of force, incorrect handling, inappropriate use, negligence, accidents, impact from foreign objects, vandalism, pollutants, alteration, painting, damage resulting from cleaning with incompatible detergents or minor deviations of the product. • This warranty does not apply to damage resulting from "acts of Nature", which includes but is not limited to hail, storm, tornado, hurricane, blizzard, flood, or fire. • Upon submitting proof of purchase and evidence of the claimed product failure, and subject to reporting the failure in writing within 30 days after discovery of the defect, Canopia, at its sole discretion, will replace defective parts of the Product, or refund you a prorated portion of the purchase price on a straight-line depreciated basis for the length of the warranty.

FR

GARANTIE LIMITÉE À 2 ANS DE PALRAM - CANOPIA

Palram Canopia Ltd. (Compagnie n° 512106824) dont le siège social est adressé au Parc Industriel Teradion, M.P. Misgav 2017400, Israël ("Canopia") garantit que le produit est exempt de tout défaut de matériau ou de fabrication pendant une période de 2 ans à compter de la date d'achat initiale. • Cette garantie n'est valable que si le produit est installé, manipulé, nettoyé et entretenu conformément aux spécifications établies par écrit de Canopia. • Cette garantie ne couvre pas les défauts résultant de l'usure normale, y compris, mais sans s'y limiter, les suivants : dommages causés par le forçage du produit, une mauvaise manipulation, une utilisation incorrecte, la négligence, les accidents, l'impact de corps étrangers, le vandalisme, les contaminants, les modifications, l'application de peinture, le nettoyage avec des détergents incompatibles ou les modifications mineures du produit. • Cette garantie ne s'applique pas aux dommages résultant de "catastrophes naturelles", y compris, mais sans s'y limiter, la grêle, les tempêtes, les tornades, les ouragans, les blizzards, les inondations ou les incendies. • Sur présentation de la preuve d'achat du Produit ainsi que de la preuve de la défaillance alléguée, et à condition que vous signaliez la défaillance par écrit dans les 30 jours suivant la découverte du défaut, Canopia remplacera, à sa seule discrétion, les pièces défectueuses du produit ou vous remboursera une partie proportionnelle du prix d'achat sur une base d'amortissement linéaire pour la durée de la garantie.

DE

2 JAHRE BESCHRÄNKTE GARANTIE VON PALRAM - CANOPIA

Palram Canopia Ltd. (Firmennummer: 512106824) mit Sitz in Teradion Industrial Park, M.P. Misgav 2017400, Israel („Canopia“) garantiert, dass das Produkt für einen Zeitraum von 2 Jahren ab dem ursprünglichen Kaufdatum frei von Material- und Verarbeitungsfehlern ist. • Diese Garantie ist nur gültig, wenn das Produkt gemäß den schriftlichen Spezifikationen von Canopia installiert, behandelt, gereinigt und gewartet wird. • Diese Garantie deckt keine Defekte ab, die auf normalen Verschleiß zurückzuführen sind, einschließlich, aber nicht beschränkt auf: Schäden, die durch Gewaltanwendung, falsche Handhabung, unsachgemäßen Gebrauch, Fahrlässigkeit, Unfälle, Einwirkungen von Fremdkörpern, Vandalismus, Schadstoffe, Veränderungen, Anstriche, Schäden, die durch Reinigung mit unverträglichen Reinigungsmitteln entstanden sind, oder geringfügige Abweichungen des Produkts. • Diese Garantie gilt nicht für Schäden, die durch „höhere Gewalt“ entstanden sind, wie z. B. Hagel, Sturm, Tornado, Orkan, Schneesturm, Überschwemmung oder Feuer. • Bei Einreichung des Kaufbelegs und des Nachweises des beanstandeten Produktfehlers und vorbehaltlich der schriftlichen Meldung des Fehlers innerhalb von 30 Tagen nach Entdeckung des Fehlers ersetzt Canopia nach eigenem Ermessen die fehlerhaften Teile des Produkts oder erstattet Ihnen einen anteiligen Teil des Kaufpreises auf linearer Abschreibungsbasis für die Dauer der Garantie.

ES

GARANTÍA LIMITADA DE 2 AÑOS DE PALRAM - CANOPIA

Palram Canopia Ltd. (Número de la compañía: 512106824) cuya oficina registrada se encuentra en Teradion Industrial Park, M.P. Misgav 2017400, Israel ("Canopia") garantiza que el producto estará libre de defectos de material o de fabricación durante un periodo de 2 años a partir de la fecha inicial de compra. • Esta garantía solo es válida si el producto se instala, manipula, limpia y mantiene de acuerdo con las especificaciones por escrito de Canopia. • Esta garantía no cubre los defectos resultantes del desgaste normal, entre lo que se incluye, entre otras cosas, lo siguiente: daños causados al forzar el producto, al manipularlo de forma incorrecta, al emplearlo de forma inapropiada, por negligencia, por accidentes, por impactos de objetos extraños, por vandalismo, por contaminantes, por modificaciones, por haber sido pintado, por la limpieza con detergentes incompatibles o por pequeñas modificaciones del producto. • Esta garantía no se aplica a los daños que resulten de "fenómenos naturales", lo que incluye, pero no se limita, al granizo, las tormentas, los tornados, los huracanes, las ventiscas, las inundaciones o los incendios. • Al presentar el comprobante de compra del producto así como una prueba de la falla que se reclama, y a condición de reportar la falla por escrito dentro de los 30 días siguientes al descubrimiento del defecto, Canopia, a su sola discreción, sustituirá las partes defectuosas del Producto, o le reembolsará una porción prorrateada del precio de compra de acuerdo a una base de depreciación lineal según la duración de la garantía.

SV

BEGRÄNSNINGAR I PALRAM - CANOPIA 2-ÅRS GARANTI

Palram Canopia Ltd. (Bolagsnummer: 512106824) vars registrerade huvudkontor har adressen: Teradion Industrial Park, M.P. Misgav 2017400, Israel ("Canopia") garanterar att produkten är fri från material- och tillverkningsfel under en period av 2 år från det ursprungliga inköpsdatumet. • Garantin gäller endast om produkten installeras, hanteras, rengörs och underhålls i enlighet med Canopias skriftliga specifikationer. • Garantin täcker inte defekter som beror på normalt slitage, inklusive, men inte begränsat till: skador som orsakats av våld, felaktig hantering, olämplig användning, vårdslöshet, olyckor, påverkan från främmande föremål, vandalism, föroreningar, ändring, målning, skador som orsakats av rengöring med inkompatibla rengöringsmedel eller smärre avvikelser av produkten. • Denna garanti gäller inte för skador till följd av "naturkatastrofer", vilket inkluderar men inte är begränsat till hagel, storm, tornado, orkan, snöstorm, översvämning eller brand. • Mot uppvisande av inköpsbevis och bevis för det påstådda produktfelet, och under förutsättning att felet rapporteras skriftligen inom 30 dagar efter upptäckten av felet, kommer Canopia, efter eget gottfinnande, att byta ut defekta delar av produkten eller återbetala dig en proportionell del av inköpspriset på linjär avskrivningsbasis under garantins längd.

NN

PALRAM - CANOPIAS 2 ÅRS BEGRENSEDE GARANTI

Palram Canopia Ltd. (Selskapsnummer: 512106824) med hovedkontor i Teradion Industrial Park, M.P. Misgav 2017400, Israel ("Canopia") garanterer at produktet vil være uten defekter i materiale eller utførelse i en periode på 2 år fra den opprinnelige kjøpsdatoen. • Denne garantien gjelder bare hvis produktet er installert, håndtert, rengjort og vedlikeholdt i henhold til Canopias skriftlige spesifikasjoner. • Denne garantien dekker ikke feil som skyldes normal slitasje, inkludert, men ikke begrenset til: skade forårsaket av bruk av makt, feil håndtering, upassende bruk, uaktsomhet, ulykker, påvirkning fra fremmedlegemer, hærverk, miljøgifter, endring, maling, skade som følge av rengjøring med inkompatible vaskemidler eller mindre avvik i produktet. • Denne garantien gjelder ikke for skader som følge av naturfenomener, inkludert, men ikke begrenset til, hagl, storm, tornado, orkan, snøstorm, flom eller brann. • Ved innlevering av kvittering på kjøp og bevis på den påståtte produktfeilen, og med forbehold om skriftlig rapportering av feilen innen 30 dager etter oppdagelsen av feilen, vil Canopia, etter eget skjønn, erstatte defekte deler av produktet, eller refundere deg en del av kjøpesummen beregnet ved bruk av lineær metode på grunnlag av garantiens varighet.

<p>FI</p>	<p>PALRAM - CANOPIA ´N I 2 VUODEN RAJOITETUT TAKUUEHDOT</p> <p>Palram Canopia Ltd. (yhtiön rek.nro 512106824) jonka päätoimipiste toimii osoitteessa Teradion Industrial Park, M.P Misgav 2017400, Israel. ("Canopia") takaa, että tuotteessa ei ole materiaali- tai valmistusvirheitä 2 vuoden ajan alkuperäisestä ostopäivästä. • Tämä takuu on voimassa vain, jos tuote on asennettu, sitä on käsitelty, puhdistettu ja huollettu Canopian kirjallisten ohjeiden mukaisesti. • Tämä takuu ei kata vikoja, jotka johtuvat normaalista kulumisesta, mukaan lukien mutta rajoittumatta: voimankäytöstä aiheutuneet vahingot, väärä käsittely, sopimaton käyttö, huolimattomuus, onnettomuudet, vierasesineiden törmäykset, ilkivalta, saasteet, muutokset, maalaus, vauriot jotka johtuvat puhdistuksesta yhteensopimattomilla pesuaineilla, tai tuotteen vähäisistä poikkeamista. • Tämä takuu ei koske vaurioita, jotka johtuvat luonnonvoimista, joihin kuuluvat muun muassa rakeet, myrsky, tornado, hurrikaani, lumimyrsky, tulva tai tulipalo. • Canopia oman harkintansa mukaan vaihtaa vialliset tuotteen osat tai palauttaa sinulle tuotteen vialliset osat toimitettuasi ostotodistuksen ja todisteet väitetystä tuotteen viasta ja ilmoittamalla virheestä kirjallisesti 30 päivän kuluessa vian havaitsemisesta, tai hyvittää sinulle suhteellisen osuuden ostohinnasta laskettuna tasapainotoina kuluneen takuuaajan mukaisesti.</p>	<p>GARANZIA LIMITATA 2 ANNI I PALRAM - CANOPIA</p> <p>Palram Canopia Ltd. (società numero: 512106824) i cui uffici registrati hanno sede a Teradion Industrial Park, M.P Misgav 2017400, Israele ("Canopia") garantisce che il prodotto è privo di difetti di materiale o di lavorazione per un periodo di 2 anni dalla data di acquisto iniziale. • La garanzia è valida solo se il prodotto viene installato, trattato, pulito e sottoposto a manutenzione in conformità alle specifiche scritte di Canopia. • Questa garanzia non copre i difetti derivanti dalla normale usura, inclusi, ma non solo, i seguenti: danni causati da forzature del prodotto, uso improprio, negligenza, incidenti, impatto di oggetti estranei, vandalismo, contaminazione, modifiche, verniciatura, pulizia con detergenti incompatibili o modifiche minori del prodotto. • Questa garanzia non si applica ai danni derivanti da "cause di forza maggiore", tra cui, a titolo esemplificativo, grandine, tempeste, tornado, uragani, bufere, inondazioni o incendi. • Su presentazione della prova d'acquisto del Prodotto e della prova del presunto guasto, e a condizione che lei denunci il guasto per iscritto entro 30 giorni dalla scoperta del difetto, Canopia, a sua esclusiva discrezione, sostituirà le parti difettose del Prodotto o rimborserà una parte proporzionale del prezzo d'acquisto sulla base di un ammortamento lineare per la durata della garanzia.</p>
<p>DA</p>	<p>PALRAM - CANOPIAS I 2 ÅRS BEGRÆNSET GARANTI</p> <p>Palram Canopia Ltd. (Virksomhedsregistreringsnummer: 512106824), registreret på adressen Teradion Industrial Park, M.P Misgav 2017400, Israel ("Canopia"), garanterer, at produktet vil være uden defekter i materiale eller udførelse i en periode på 2 år fra den oprindelige købsdato. • Denne garanti gælder kun, hvis produktet er installeret, håndteret, rengjort og vedligeholdt i overensstemmelse med Canopias skriftlige specifikationer. • Denne garanti dækker ikke defekter, der skyldes normal slitage, herunder, men ikke begrænset til: skader forårsaget af magtanvendelse, forkert håndtering, forkert brug, uagtsomhed, ulykker, udsættelse for fremmedlegemer, hærværk, miljøgifte, ændring, maling, skader som følge af rengøring med uforenelige rengøringsmidler eller mindre afvigelser i produktet. • Denne garanti dækker ikke skader som følge af naturfænomener, herunder, men ikke begrænset til, hagl, storm, tornado, orkan, snestorm, oversvømmelse eller brand. • Ved fremsendelse af en kvittering for køb og bevis for den påståede produktfejl, og med forbehold for skriftlig indberetning af defekten inden for 30 dage efter opdagelsen af defekten, vil Canopia efter eget skøn udskifte defekte dele af produktet, eller refundere dig en del af købsprisen beregnet ved hjælp af den lineære metode på grundlag af garantiens varighed.</p>	<p>2-ROČNÁ OBMEDZENÁ ZÁRUKA I PALRAM - CANOPIA</p> <p>Palram Canopia Ltd. (číslo spoločnosti: 512106824), ktorej sídlo je v priemyselnom parku Teradion, M.P Misgav 2017400, Izrael ďalej len („Canopia“) zaručuje, že výrobok bude bez väd materiálu alebo spracovania po dobu 2 rokov od pôvodného dátumu nákupu. • Táto záruka platí len vtedy, ak je výrobok nainštalovaný, je s ním manipulované, je čistený a udržiavaný v súlade s písomnými špecifikáciami spoločnosti Canopia. • Táto záruka sa nevzťahuje na chyby vyplývajúce z bežného opotrebovania vrátane, ale nie výlučne: poškodenie spôsobené použitím sily, nesprávnou manipuláciou, nevhodným používaním, nedbalosťou, nehodami, nárazom cudzích predmetov, vandalizmom, znečisťujúcimi látkami, úpravou, náterom, poškodením v dôsledku čistenia nekompatibilnými čistiacimi prostriedkami alebo drobnými odchýlkami výrobu. • Táto záruka sa nevzťahuje na škody spôsobené "prírodnými udalosťami", ktoré zahŕňajú okrem iného krupobitie, búrku, tornádo, hurikán, víchricu, povodeň alebo požiar. • Po predložení dokladu o kúpe a dôkazu o reklamovanej poruche výrobu a na základe písomného nahlásenia poruchy do 30 dní od zistenia poruchy vám spoločnosť Canopia podľa vlastného uváženia vymení chybné časti výrobu alebo vám vráti pomernú časť kúpnej ceny na základe rovnomerného odpisovania počas trvania záruky.</p>
<p>NL</p>	<p>PALRAM - CANOPIA'S I 2 JAARS BEPERKTE GARANTIE</p> <p>Palram Canopia Ltd. (Bedrijfsnummer: 512106824) met maatschappelijke zetel te Teradion Industrial Park, M.P Misgav 2017400, Israël ("Canopia") garandeert dat het product vrij zal zijn van materiaal- of fabricagefouten gedurende een periode van 2 jaar vanaf de oorspronkelijke aankoopdatum. • Deze garantie is alleen geldig als het product wordt geïnstalleerd, gehanteerd, gereinigd en onderhouden in overeenstemming met de schriftelijke specificaties van Canopia. • Deze garantie dekt geen defecten die het gevolg zijn van normale slijtage, waaronder, maar niet beperkt tot: schade veroorzaakt door het gebruik van geweld, onjuist gebruik, nalatigheid, ongevallen, impact van vreemde voorwerpen, vandalisme, verontreinigende stoffen, wijziging, beschouwing, schade als gevolg van reiniging met onverenigbare detergentia of kleine afwijkingen van het product. • Deze garantie is niet van toepassing op schade die het gevolg is van "natuurrampen", waaronder maar niet beperkt tot hagel, storm, tornado, orkaan, sneeuwstorm, overstroming of brand. • Na het indienen van het aankoopbewijs en het bewijs van het geclaimde productfalen, en onder voorbehoud van het schriftelijk melden van het falen binnen 30 dagen na ontdekking van het defect, zal Canopia, naar eigen goeddunken, defecte onderdelen van het product vervangen of u een pro rata deel van de aankoopprijs terugbetalen op een lineaire afschrijvingsbasis voor de duur van de garantie.</p>	<p>2-LETNA OMEJENA GARANCIJA PODJETJA I PALRAM - CANOPIA</p> <p>Podjetje Palram Canopia Ltd. (matična številka: 512106824), katerega sedež je na naslovu Teradion Industrial Park, M.P Misgav 2017400, Izrael podjetje ("Canopia"), jamči, da bo izdelek brez napak v materialu ali izdelavi za obdobje 2 let od prvotnega datuma nakupa. • Ta garancija velja le, če je izdelek nameščen, obdelan, očiščen in vzdrževan v skladu s pisnimi specifikacijami podjetja Canopia. • Ta garancija ne krije napak, ki so posledica običajne obrabe, vključno, vendar ne omejeno na: škodo, ki jo povzroči uporaba sile, nepravilno ravnanje, neprimerno uporabo, malomarnost, nesreče, udarce tujih predmetov, vandalizem, onesnaževala, spremembe, barvanje, škodo, ki je posledica čiščenja z nezdružljivimi detergenti ali manjša odstopanja izdelka. • Ta garancija ne velja za škodo, ki izhaja iz "naravnih pojavov", ki vključuje, vendar ni omejena na točo, nevihto, tornado, orkan, snežni metež, poplavo ali požar. • Po predložitvi dokazila o nakupu in dokazila o zatrevanju napaki izdelka ter ob pisni prijavi napake v 30 dneh po odkritju napake bo Palram - Canopia po lastni presoji zamenjal okvarjene dele izdelka ali vam povrnil sorazmerni delež nakupne cene po metodi enakomernega časovnega amortiziranja za čas trajanja garancije.</p>

ET

PALRAM - CANOPIA | 2 - AASTANE PIIRATUD GARANTII

Palram Canopia Ltd. (Ettevõtte number: 512106824), kelle registrijärgne asukoht on Teradion Tööstuspargis, M. Misgav 2017400, Iisrael („Canopia“) annab garantii, et tootel ei esine materjali- ega tootmisdefekte 2 aasta jooksul alates esialgsest ostukuupäevast.

- Käesolev garantii on kehtiv ainult juhul, kui toode on paigaldatud, seda on käsitsetud, puhastatud ja hooldatud vastavalt Canopia kirjalikele spetsifikatsioonidele.
- Käesolev garantii ei kata defekte, mis on tingitud tavapärasest kulumisest, sealhulgas, kuid mitte ainult: jõu kasutamisest põhjustatud kahjustused, ebaõige käsitsemine, sobimatu kasutamine, hooletus, õnnetused, kokkupuude võõrkehaga, vandalism, saasteained, muudatused toote juures, värvimine, kahjustused tingituna kokkusoimatute pesuvahenditega puhastamisest või toote väiksematest kõrvalekalletest.
- Käesolev garantii ei kehti kahjustustele, mis on põhjustatud „loodusjõust“, mis hõlmab, kuid ei piirdu järgnevaga: rahe, torm, tornaado, orkaan, lumetorm, üleujutus ja tulekahju.
- Ostutõendi ja toote väidetava rikke kohta tõendite esitamisel ning juhul, kui tõrkest on kirjalikult teatatud 30 päeva jooksul pärast defekti avastamist, asendab Canopia oma diskretsioonile tuginedes toote defektsed osad või tagastab teile tagastab teile garantiiaja jooksul proportsionaalse osa ostuhinnast, võttes lineaarselt arvesse toote amortisatsiooni.

HU

A PALRAM - CANOPIA | 2 ÉVES KORLÁTOZOTT JÓTÁLLÁSA

A Palram Canopia Kft. (cégyjegyzékszám: 512106824), amelynek székhelye a Teradion Industrial Park, MP Misgav 2017400, Izrael (a továbbiakban: „Canopia“), a vásárlás időpontjától számítva 2 évig garancia, hogy a termék nem tartalmaz anyag- vagy egyéb gyártási hibákat.

- Ez a garancia kizárólag akkor érvényes, ha a terméket a Canopia által írásban foglalt előírásainak megfelelően telepítették, kezelték, tisztították és tartották karban.
- Ez a garancia nem terjed ki a szokásos elhasználódásból eredő hibákra, beleértve, de nem kizárólagosan a következőket: Olyan károkat, amelyeket nem megfelelő, erőszakos használat, helytelen kezelés, nem rendeltetésszerű használat, gondatlanság, baleset, idegen tárgyak által okozott sérülések, vandalizmus, szennyeződések, átalakítás, festés, nem megfelelő tisztítószerrel történő tisztítás, vagy a termék akár kismértékű megváltozása okoz.
- A garancia nem vonatkozik a "természeti eredetű" károkra, ideértve többek között az erős jégesőt, vihart, tornádót, hurrikánt, hóvihart, árvizet vagy tüzesetet.
- A Canopia a vásárlást igazoló bizonylat és a termék meghibásodására vonatkozó bizonyíték benyújtása esetén, valamint a hiba észlelésétől számított 30 napon belül írásban benyújtott kárbejelentés esetén, saját belátása szerint kicseréli a termék hibás részeit, vagy a garancia időtartamának megfelelő, értékcsökkenéssel arányos részét visszatéríti Önnek.

PL

GWARANCJA PALRAM - CANOPIA OGRANICZONA NA 2 LAT

Palram Canopia Ltd. (Numer firmy: 512106824) której zarejestrowane biuro znajduje się w Teradion Industrial Park, M.P Misgav 2017400, Izrael („Canopia“) gwarantuje, że produkt będzie wolny od wad materiałowych lub produkcyjnych przez okres 2 lat od daty zakupu.

- Gwarancja jest ważna jedynie wtedy, gdy produkt jest instalowany, obsługiwany, czyszczony i konserwowany zgodnie z pisemną dokumentacją firmy Canopia.
- Gwarancja nie obejmuje wad spowodowanych normalnym zużyciem eksploatacyjnym, takich jak uszkodzenia wynikające z użycia siły, nieprawidłowej obsługi, nieprawidłowego korzystania, zaniedbania, wypadku, uderzenia przez ciało obce, aktu wandalizmu, działania polutantów, modyfikacji, malowania, czyszczenia za pomocą nieodpowiednich detergentów lub niewielkich odchyliń produktu.
- Gwarancja nie obejmuje również uszkodzeń spowodowanych „siłami przyrody“, takimi jak grad, burza, tornado, huragan, śnieżyca, powódź lub ogień.
- Po przesłaniu potwierdzenia zakupu oraz dowodu wskazującego wadę produktu i zgłoszeniu tej wady na piśmie w terminie 30 dni od chwili jej wykrycia Canopia wymieni wadliwe części produktu lub dokona zwrotu kwoty odpowiadającej proporcjonalnej części ceny zakupu w oparciu o zasadę amortyzacji liniowej, w okresie obowiązywania gwarancji i według własnego uznania.

LT

PALRAM - CANOPIA | 2 GADU IEROBEŽOTĀ GARANTĪJA

Firma Palram Canopia Ltd. (Uzņēmuma numurs: 512106824), kura juridiskā adrese ir Teradion Industrial Park, M.P Misgav 2017400, Izraēla („Canopia“) sākot no iegādes datuma, izsniedz 2 gadu garantiju, nodrošinot, ka iegādātajam Produktam nebūs nedz izejmateriāla, nedz arī ražošanas bojājumu.

- Izsniegtā garantija ir spēkā tikai un vienīgi tad, ja Produkts ir uzstādīts, tīrīts, kopts un izmantots tieši tā, kā tas tiek aprakstīts Canopia rokasgrāmatā.
- Šī garantija neattiecas uz tādiem bojājumiem, kas radušies ikdienas nolietojuma rezultātā, tostarp, bet ne tikai: bojājumiem, kas radušies pārlieta spēka pielietošanas rezultātā; nepareizas vai neatbilstīgas lietošanas dēļ; nolaidības; negadījuma rezultātā; trieciena, vandalisma vai piesārņojuma rezultātā; pārkrāsošanas vai patvalīgas produkta pārveides dēļ; bojājumiem, kas radušies, apstrādājot produktu ar neatbilstošiem tīrīšanas līdzekļiem. Garantija neattiecas uz maznozīmīgām atšķirībām Produkta aprakstā.
- Šī garantija nesedz tāds bojājumus, kas radušies dabas katastrofu rezultātā, - tostarp, bet ne tikai: krusas, vētras, viesuļvētras, tornado, sniegpušana, plūdu vai ugunsgrēka gadījumā. Lai saņemtu garantiju, 30 dienu laikā pēc Produkta bojājuma atklāšanas lūdzam rakstiskā veidā paziņot par bojājuma veidu, pievienojot Pretenzijas pirkuma apliecinājo dokumentu.
- Firma "Palram Canopia Ltd." pēc saviem ieskatiem nomainīs bojātās Produkta daļas vai arī atmaksās naudas summu, kas ir proporcionāla pirkuma cenai, - ņemot vērā garantijas laiku un Produkta proporcionālo nolietojumu.

CS

2 LETÁ OMEZENÁ ZÁRUKA PALRAM - CANOPIA

Palram Canopia Ltd. (Společnost číslo: 512106824), jejíž registrační kancelář je na adrese Teradion Industrial Park, M.P Misgav 2017400, Izrael („Canopia“), zaručuje, že produkt bude bez vad materiálu nebo zpracování po dobu 2 let od původního data nákupu.

- Tato záruka je platná pouze v případě, že je produkt instalován, manipulován, čištěn a udržován v souladu s psanými specifikacemi společnosti Canopia.
- Tato záruka se nevztahuje na vady způsobené běžným opotřebením, mimo jiné: poškozením způsobeném použitím síly, nesprávnou manipulací, nevhodným použitím, nedbalostí, nehodami, nárazem cizích předmětů, vandalismem, znečišťujícími látkami, úpravami, lakováním, poškozením z důsledku čištění nekompatibilními čisticími prostředky nebo drobnými odchylkami výrobku.
- Tato záruka se nevztahuje na škody vzniklé v důsledku „přírodních činů“, které zahrnují, ale nejsou omezeny na krupobití, bouři, tornádo, hurikán, vánici, povodeň nebo požár.
- Canopia, po předložení dokladu o koupi a dokladu o reklamované závadě výrobku a pod podmínkou písemného nahlášení závady do 30 dnů od zjištění závady, dle vlastního uvážení vymění vadné části produktu nebo vám vrátí poměrnou část kupní ceny na základě rovnoměrného odepisování po dobu záruky.

HR

PALRAM - CANOPIA | 2 GODINA OGRANIČENO JAMSTVO

Palram Canopia Ltd. (Broj tvrtke: 512106824) čiji je sjedište u industrijskom parku Teradion, M.P Misgav 2017400, Izrael („Canopia“) jamči, da će proizvod biti bez grešaka u materijalu ili izradi u razdoblju od 2 godina, od prvobitnog datuma kupnje.

- Ovo jamstvo vrijedi samo ako se proizvod instalira, rukuje, čisti i održava uskladištenim specifikacijama tvrtke Canopia.
- Ovo jamstvo ne pokriva greške, koji proizlaze iz uobičajenog trošenja uključujući, ali ne ograničavajući se na: štetu uzrokovanu uporabom sile, nepravilnim rukovanjem, neprikladnom uporabom, nemanom, nesrećama, udarcima stranih tijela, vandalizmom, zagađivačima, izmjenama, bojanjem, oštećenjem, koji je rezultat čišćenja nekompatibilnim deterđentima ili manjih odstupanja proizvoda.
- Ovo se jamstvo ne odnosi na štetu koja je posljedica "prirodnih djelova", što uključuje, ali nije ograničeno na tuču, oluju, tornado, uragan, mećavu, poplavu ili požar.
- Nakon podnošenja dokaza o kupnji i dokaza o navedenom kvaru proizvoda, te uz prijavu kvara u pisanom obliku u roku od 30 dana nakon otkrivanja kvara, Canopia će prema vlastitom nahođenju, zamijeniti neispravne dijelove proizvoda ili vratiti novac proporcionalni dio nabavne cijene na osnovi linearne amortizacije tijekom trajanja jamstva.

RU

PALRAM - CANOPIA | 2 лет ограниченной гарантии

Palram Canopia Ltd. (номер компании: 512106824), юридический адрес: Teradion Industrial Park, MP Misgav 2017400, Israel («Canopia») гарантирует, что в течение 2 лет с исходной даты покупки продукт не будет иметь дефектов изготовления и материалов. • Данная гарантия имеет силу только, если продукт был установлен, обрабатывался, очищался и обслуживался согласно письменным указаниям Canopia. • Данная гарантия не покрывает дефекты, возникшие в результате нормальной эксплуатации, включая, но не ограничиваясь следующим: повреждения, полученные в результате применения силы, нарушение правил эксплуатации, использование не по назначению, халатное отношение, аварийная ситуация, воздействие посторонних объектов, умышленная порча, загрязнение, переделка, покраска, повреждения, полученные в результате очистки несовместимыми моющими средствами или небольшие отклонения продукта. • Данная гарантия не покрывает повреждения, полученные в результате природных катаклизмов, включая, но не ограничиваясь следующим: град, шторм, торнадо, ураган, снежная буря, наводнение или пожар. • После предъявления доказательства покупки, подтверждения заявленного дефекта продукта и письменного сообщения о дефекте в течение 30 дней после обнаружения дефекта, Canopia по своему усмотрению, заменит дефектные части продукта или выплатит пропорциональную часть цены покупки на основе равномерной амортизации на период действия гарантии.

RO

PALRAM - CANOPIAS | GARANTIE LIMITATA DE 2 ANI

Palram Canopia Ltd. (Companie Nr: 512106824) cu sediul la Parcul Industrial Teradion, oficiul poștal mobil Misgav 2017400, Israel (în continuare „Canopia”) garantează că produsul va fi menținut fără defecte de material sau de folosire pentru o perioadă de 2 ani de la data inițială de cumpărare. • Această garanție este valabilă numai dacă produsul este instalat, folosit, curățat și întreținut în conformitate cu specificațiile prescrise de Canopia. • Această garanție nu acoperă defectele rezultate de la uzura normală, inclusiv, dar fără a se limita: daune cauzate de folosirea forței, folosirea incorectă, utilizarea inadecvată, neglijență, accidente, impact de la obiecte străine, vandalism, poluanți, alterare, vopsire, daune rezultate din curățare cu detergenți incompatibili sau distorsiuni minore ale produsului. • Această garanție nu este aplicabilă daunelor rezultate din „acte ale naturii”, care includ, dar fără a se limita: grindină, furtună, tornadă, uragan, viscol, inundație sau incendiu. • La trimiterea dovezii de cumpărare și a dovezii de defecțiune a produsului revendicat, și sub rezerva raportării defecțiunii, în scris, în termen de 30 de zile de la descoperirea defectului reclamat, Compania Canopia, la propria sa discreție, va înlocui părțile defecte ale produsului sau vă va rambursa o parte proporțională din prețul de achiziție, pe bază de amortizare liniară, pentru durata garanției.

BG

PALRAM - CANOPIA | 2 години ограничена гарантия

Palram Canopia Ltd. (Номер на компанията: 512106824), чийто седалище е в Teradion Industrial Park, M.P Misgav 2017400, Израел („Canopia”) гарантира, че продуктът няма да има дефекти по отношение на материала или изработката за определен период от 2 години от първоначалната дата на закупуване. • Тази гаранция е валидна само ако продуктът е монтиран, манипулиран, почистван, и се поддържа в съответствие с писмените спецификации на Canopia. • Тази гаранция не покрива дефекти, произтичащи от нормално износване, включително, но не само: щети, причинени от използване на сила, неправилно боравене, неправилна употреба, небрежност, инциденти, удар от чужди предмети, вандализъм, замърсители, промяна, боядисване, щети в резултат на почистване с несъвместими препарати или незначителни отклонения на продукта. • Тази гаранция не важи за повреди в резултат на „природни явления”, което включва, но не се ограничава до градушка, буря, торнадо, ураган, виелица, наводнение или пожар. • След предоставяне на доказателство за покупка и доказателство за заявения дефект на продукта и след писмено докладване на дефекта в рамките на 30 дни след откриването на дефекта, Canopia, по свое усмотрение, ще замени дефектните части на Продукта или ще ви възстанови пропорционално част от купнатата цена на база амортизация за продължителността на гаранцията.

HE

אחריות מוגבלת ל-2 שנים של PALRAM - CANOPIA

Palram Canopia Ltd. (פ.ח. 512106824), אשר משרדיה נמצאים בפארק תעשיות תרדיון, ד.נ. משגב 2017400, ישראל ("Canopia") מתחייבת כי המוצר יהיה ללא כל פגם מבחינת החומר והעבודה למשך תקופה של 2 שנים החל מתאריך הרכישה הראשון. • אחריות זו תהיה בתוקף אך ורק עם המוצר יותקן, יטופל, ינוקה, ויתוחזק בהתאם להנחיות הכתובות של Canopia. • אין אחריות זו מכסה פגמים כתוצאה מבליה רגילה וקריעה, אך גם: נזק שנגרם משימוש בכוח, טיפול לא נכון, שימוש לא הולם, הזנחה, תאונות, פגיעה על ידי גופים זרים, ונדלזום, מזדהים, שינויים, צביעה, נזק שנגרם כתוצאה מניקוי באמצעות דטרגנטים לא מתאימים או סטיות קלות של המוצר. • אין אחריות זו מכסה נזק שנגרם מ"כוחות הטבע", הכוללים בין השאר אך לא רק, ברד, סערה, טורנדו, הוריקן, סופת שלגים, שטפון, או אש. • בעת הגשת הוכחת רכישה ועדות לכשל של המוצר, ובכפוף לדיווח בכתב על הכשל תוך 30 יום מהתאריך בו התגלה הפגם, Canopia, בהתאם לשיקול דעתה הבלעדי, תחליף את החלקים הפגומים של המוצר, או תחזיר את החלק היחסי של מחיר הרכישה על בסיס של פחת בשיטת הקו הישר לאורך תקופת האחריות.

LIT

ĮRENGINIUI TAIKOMA 2 METŲ RIBOTOS ATSAKOMYBĖS GARANTIJA | PALRAM - CANOPIA

„Palram Canopia Ltd.“ (Įmonės kodas: 512106824), kurios registruota buveinė yra Teradion Industrial Park, M.P Misgav 2017400, Izraelis („Canopia“) suteikia produktui 2 metų garantiją dėl medžiagų ar gamybos defektų nuo pradinės pirkimo datos. • Ši garantija galioja tik tuo atveju, jei produktas yra sumontuotas, tvarkomas, valomas, ir prižiūrimas pagal rašytines „Canopia“ technines sąlygas. • Ši garantija netaikoma defektams, atsiradusiems dėl įprasto nusidėvėjimo, įskaitant, bet neapsiribojant: žalą, padarytą naudojant įėgą, netinkamą elgesį, netinkamą naudojimą, aplaidumą, nelaimingus atsitikimus, pašalinių daiktų poveikį, vandalizmą, teršalus, pakeitimus, dažymą, žalą, atsiradusią dėl valymo nesuderinamais plovikliais, arba nedidelius produkto nukrypimus. • Ši garantija netaikoma žalai, atsiradusiai dėl „gamtos veiksmy“, įskaitant krušą, audrą, tornadą, uraganą, pūgą, potvynį ar gaisrą, bet tuo neapsiribojant. • Pateikusi pirkimo įrodymą ir įrodymus, patvirtinančius, kad produktas yra sugedęs, ir apie gedimą raštu pranešus per 30 dienų nuo defekto nustatymo, „Canopia“ savo nuožiūra pakeis nekokybiškas produkto dalis arba grąžins jums proporcingą pirkimo kainos dalį, taikant tiesinį nusidėvėjimą garantijos laikotarpiu.