



USER MANUAL

LED LIGHTING SYSTEM

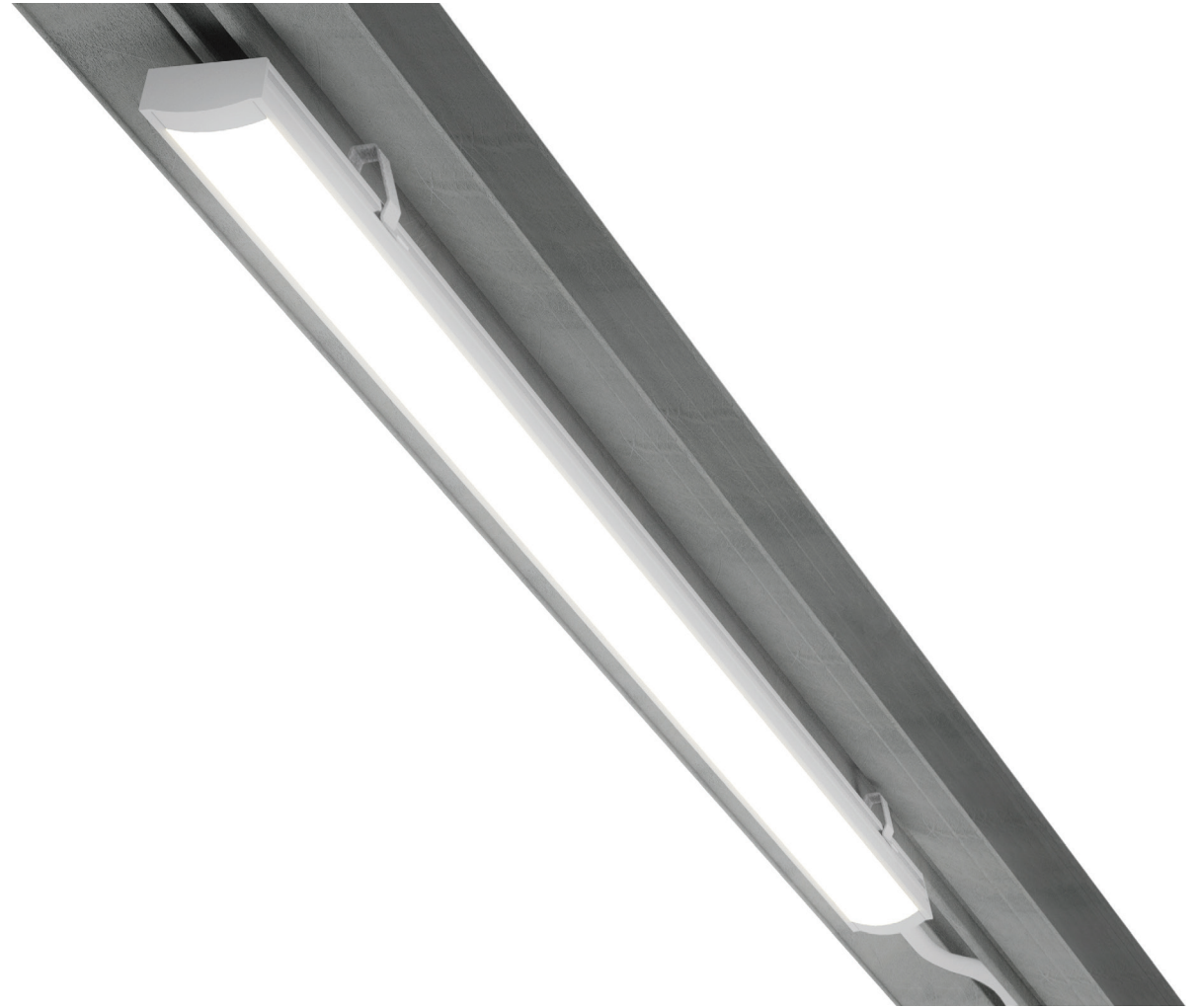
These instructions are compatible with Palram's range of Patio Covers, Garden Chalets, Gazebos, Greenhouses, Sheds & Carports.

IMPORTANT!

Please read these instructions carefully before starting assembly. Keep these instructions in a safe place for future reference.

www.canopia.com

A member of Palram Industries Ltd.



90-250V 50/60HZ AC
2000 LM

HAVE A CONCERN ? WE CAN HELP.

Before returning your purchase:

You didn't find what you
were looking for?
We can help at
canopia.shop/support.

Still can't find what you
are looking for?
Please see next page for
local customer care.

HABEN SIE BEDENKEN? WIR KÖNNEN HELFEN.

Bevor Sie Ihren Kauf zurücksenden:

Haben Sie nicht gefunden,
wonach Sie gesucht haben?
Unter canopia.shop/support
können wir helfen.

Sie haben noch nicht
gefunden wonach Sie suchen?
Auf der nächsten Seite
finden Sie den Kontakt zu
unserem lokalen Kundendienst.

TIENE ALGUNA INQUIETUD? PODEMOS AYUDARLE.

Antes de retornar su compra:

No encontró lo que
estaba buscando?
Podemos ayudarle en
canopia.shop/support.

Aún no encontró lo que buscaba?
Por favor vea en la siguiente
página el Servicio Local al Cliente.

UN SOUCI ? UNE QUESTION ? NOUS POUVONS VOUS AIDER.

Avant de renvoyer ce produit:

Vous n'avez pas trouvé
ce que vous cherchez ?
Nous pouvons vous aider sur
canopia.shop/support.

Insatisfait/e ou sans réponse ?
Merci de contacter notre Service
Client local ci-dessous.





WE ARE HERE TO HELP

For general questions: canopia.com/contact-us

NORWAY • SWEDEN • ARGENTINA • GREECE • GREENLAND • ICELAND • ESTONIA • JAPAN • LATVIA • LITHUANIA
MAURITIUS • MEXICO • ROMANIA • RUSSIA • TURKEY • UZBEKISTAN • UKRAINE • SWAZILAND • KOREA

+972-4-848-6816 | customer.service@palram.com

USA	CANADA	HUNGARY • SLOVAKIA
877-627-8476 generalsupport@poly-tex.com	905-5646007 sales@footprintproducts.com	+420-493-523-523 servis@garland.cz
UNITED KINGDOM • IRELAND	GERMANY	NEW ZEALAND
01302-380775 customer.serviceUK@palram.com	0180-522-8778 customer.serviceDE@palram.com	0800 800 880 customer.service@palram.com
FRANCE • BELGIUM	ISRAEL	DENMARK
+33-169-791-094 customer.serviceFR@palram.com	04-848-6800 customer.service@palram.com	07-575 42 70 post@nshnordic.com
ITALY • NETHERLANDS • PORTUGAL • SPAIN	AUSTRIA • LUXEMBURG • LIECHTENSTEIN	SOUTH AFRICA
+33-169-791-094 customer.serviceFR@palram.com	+49-180-522-8778 customer.serviceDE@palram.com	011-397-7771 receptionza@palram.com
AUSTRALIA	AUSTRALIA - GREENHOUSES	CROATIA • SLOVENIA
03-9219-4444 salesvic@palram.com	03-9544-6-999 info@mazedistribution.com.au	0599-37-057 info@ms-viscom.com
CZECH REPUBLIC	SWITZERLAND	POLAND
0493-523-523 servis@garland.cz	062-287-33-77 info@ritter.ch	Infolinia: 801-011-929 22-349-93-36 kontakt@ogrodosfera.pl
CYPRUS	FINLAND	
0224-971-13 alpaco@alpacodomatica.com www.alpacodomatica.com	Neuvonta: 09-6866720 Tuki / Varaosat: 050-3715350 www.horizontenterprises.fi tuki@horizontenterprises.fi	

SAFETY ADVICE & CAUTIONS!

1. These products may represent a possible shock or fire hazard if improperly installed or attached in any way. Products should be installed in accordance with the owners manual, current electrical codes and/or the current National Electric Code (NEC).
2. Though This fixture is IP67 with weather protection and can stand high humidity environments you have to carefully plan the fixture plug positioning and protection. The connection between the fixture plug to the electric plug should be water protected.
3. This appliance can be used by children aged from 8 years and above and persons with reduced physical, sensory or mental capabilities or lack of experience and knowledge if they have been given supervision or instruction concerning use of the appliance in a safe way and understand the hazards involved. Children shall not play with the appliance. Cleaning and user maintenance shall not be made by children without supervision.
4. Children aged from 3 years and less than 8 years shall only switch on/off the appliance provided that it has been placed or installed in its intended normal operating position and they have been given supervision or instruction concerning use of the appliance in a safe way and understand the hazards involved. Children aged from 3 years and less than 8 years shall not plug in, regulate and clean the appliance or perform user maintenance.
5. The power coupler is waterproof when not in use. In order to prevent possible electric shock or leakage current, never use the appliance with wet hand or operate the appliance when there is water on the power cord.
6. If using a stepladder or power tools please make sure that you follow the manufacturer's safety advice.

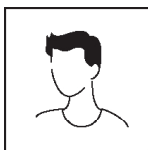
BEFORE ASSEMBLY

- Please read these instructions carefully before you start to assemble this product.
- Please carry out the steps in the order set out in these instructions.
- Keep these instructions in a safe place for future reference.
- The system is suitable to be mounted onto straight, not curved, profiles.
- It is not possible to assemble a curtain / netting kit in addition to the Lighting System.

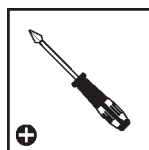
DURING ASSEMBLY

- **LED Type:** 4000K.
- The lighting system is supplied without an electrical plug, you must contact a qualified electrician for the purpose of assembling an electrical plug that complies with the standard in your country.
- Please make sure that your electrical system is ready and working properly up to the point of connection of the transformer.
- The cable's length, from the light fixture to the plug is 120 cm (47.2"), please plan the placement of the light fixture and the transformer accordingly.
- **Profile #8774** is supplied in black and white, use the suitable profile to your product's color.
- In this instruction manual we show the Lighting System's assembly onto a patio cover, however, this Lighting System is compatible with our range of Patio Covers, Garden Chalet, Gazebos, Greenhouses, Sheds & Carports.
- The mounting of the Lighting System is performed onto the screws channels in the aluminum profiles.

TOOLS & EQUIPMENT



☐ 1 person
needed



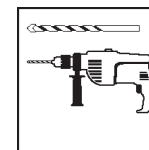
☐ Philips Head
Screwdriver



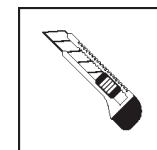
☐ Cordless Drill -
Philips Head



☐ Ladder



☐ Electric drill -
Drill bit
4 mm | 1/64"



☐ Utility Knife

MESURE DE SÉCURITÉ

1. Ces produits peuvent représenter un risque d'électrocution ou d'incendie s'ils sont mal installés ou fixés de quelque manière que ce soit. Les produits doivent être installés conformément au manuel du propriétaire, aux codes électriques en vigueur et/ou au Code national de l'électricité (NEC) en vigueur.
2. Bien que ce luminaire soit IP67 avec protection contre les intempéries et puisse supporter des environnements à forte humidité, vous devez soigneusement planifier le positionnement et la protection de la fiche du luminaire. La connexion entre la prise du luminaire et la prise électrique doit être protégée contre l'eau.
3. Cet appareil peut être utilisé par des enfants âgés de 8 ans et plus et des personnes ayant des capacités physiques, sensorielles ou mentales réduites ou un manque d'expérience et de connaissances s'ils ont reçu une supervision ou des instructions concernant l'utilisation de l'appareil en toute sécurité et comprennent les dangers impliqués. Les enfants ne doivent pas jouer avec l'appareil. Le nettoyage et l'entretien par l'utilisateur ne doivent pas être effectués par des enfants sans surveillance.
4. Les enfants âgés de 3 ans à moins de 8 ans ne doivent allumer/éteindre l'appareil qu'à condition qu'il ait été placé ou installé dans sa position de fonctionnement normale prévue et qu'ils aient reçu une supervision ou des instructions concernant l'utilisation de l'appareil en toute sécurité et comprendre les dangers encourus. Les enfants âgés de 3 ans à moins de 8 ans ne doivent pas brancher, régler et nettoyer l'appareil ou effectuer l'entretien par l'utilisateur.
5. Le coupleur de puissance est étanche lorsqu'il n'est pas utilisé. Afin d'éviter tout risque d'électrocution ou de courant de fuite, n'utilisez jamais l'appareil avec les mains mouillées ou ne faites jamais fonctionner l'appareil lorsqu'il y a de l'eau sur le cordon d'alimentation.
6. Si vous servez d'un escabeau ou d'outils électriques, alors veuillez vous assurer que vous suivez les conseils de sécurité du fabricant.

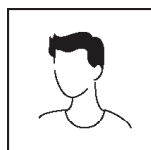
AVANT L'ASSEMBLAGE

- Veuillez lire attentivement ces instructions avant de commencer l'assemblage de ce produit.
- Veuillez effectuer les étapes dans l'ordre indiqué dans ces instructions.
- Conservez ces instructions en lieu sûr pour consultation ultérieure.
- Le système est adapté pour être monté sur des profils droits et non courbés.
- Il n'est pas possible d'assembler un kit rideau / filet en plus du système d'éclairage.

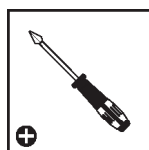
DURANT L'ASSEMBLAGE

- **Type de LED:** 4000K
- Comme le système d'éclairage est livré sans fiche électrique, vous devez recourir aux services d'un électricien qualifié afin d'assembler une fiche électrique conforme à la norme en vigueur dans votre pays.
- Veuillez donc veiller à ce que votre système électrique soit opérationnel et fonctionne correctement jusqu'au point de raccordement du transformateur.
- La longueur du câble, de l'appareil d'éclairage à la prise est de 120cm (47.2"), s'il vous plaît planifier la mise en place de l'appareil d'éclairage et le transformateur en conséquence.
- Le profil n° **8774** est fourni en noir et blanc, utilisez celui qui convient à la couleur de votre produit.
- Dans ce manuel d'instructions, nous montrons l'assemblage du système d'éclairage sur une couverture de patio, cependant, ce système d'éclairage est compatible avec notre gamme de couvertures de patio, vérandas, gazebos, serres, cabanes et abris d'autos.
- Le montage du système d'éclairage est effectué sur les canaux des vis dans les profilés en aluminium.

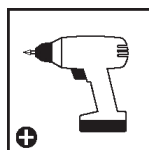
OUTILS ET ÉQUIPEMENT



□ 1 personne
nécessaire



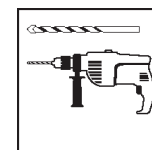
□ Tournevis
cruciforme



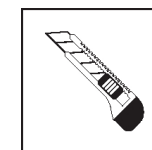
□ Perceuse - Tête
Cruciforme



□ Echelle



□ Perceuse filaire
avec foret
4 mm | 1/64"



□ Cutter

SICHERHEITSHINWEIS

1. Diese Produkte können eine mögliche Stromschlag- oder Brandgefahr darstellen, wenn sie unsachgemäß installiert oder in irgendeiner Weise befestigt werden. Produkte sollten in Übereinstimmung mit der Bedienungsanleitung, den aktuellen elektrischen Vorschriften und/ oder dem aktuellen National Electric Code (NEC) installiert werden.
2. Obwohl diese Leuchte IP67 mit Wetterschutz ist und Umgebungen mit hoher Luftfeuchtigkeit standhalten kann, müssen Sie die Positionierung und den Schutz des Leuchtensteckers sorgfältig planen. Die Verbindung zwischen Gerätestecker und Elektrostecker sollte wassergeschützt sein.
3. Dieses Gerät kann von Kindern ab 8 Jahren und Personen mit eingeschränkten körperlichen, sensorischen oder geistigen Fähigkeiten oder Mangel an Erfahrung und Wissen verwendet werden, wenn sie beaufsichtigt oder bezüglich der sicheren Verwendung des Geräts unterwiesen wurden und die Gefahren verstehen beteiligt. Kinder dürfen nicht mit dem Gerät spielen. Reinigung und Benutzerwartung dürfen nicht von Kindern ohne Aufsicht durchgeführt werden.
4. Kinder im Alter von 3 Jahren und unter 8 Jahren dürfen das Gerät nur ein-/ausschalten, wenn es in seiner vorgesehenen normalen Betriebsposition aufgestellt oder installiert wurde und sie beaufsichtigt oder bezüglich der sicheren Verwendung des Geräts unterwiesen wurden und die damit verbundenen Gefahren verstehen. Kinder im Alter von 3 Jahren und unter 8 Jahren dürfen das Gerät nicht anschließen, regulieren und reinigen oder Benutzerwartungen durchführen.
5. Der Stromkoppler ist wasserdicht, wenn er nicht verwendet wird. Um einen möglichen Stromschlag oder Kriechstrom zu vermeiden, verwenden Sie das Gerät niemals mit nassen Händen oder betreiben Sie das Gerät, wenn sich Wasser auf dem Netzkabel befindet.
6. Wenn Sie eine Trittleiter benutzen, gehen Sie sicher, dass Sie den Sicherheitshinweisen des Herstellers folgen.

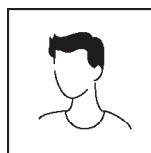
VOR DEM ANBRINGEN

- Um den Pavillon vollständig zu bedecken, müssen Sie eine weitere Garnitur kaufen.
- Bitte lesen Sie die Instruktionen bevor Sie mit der Anbringung beginnen.
- Bewahren Sie die Anleitung an einem sicheren Platz auf, um sie in der Zukunft nutzen zu können.
- Das System eignet sich für die Montage auf geraden, nicht gekrümmten Profilen.
- Es ist nicht möglich, zusätzlich zum Beleuchtungssystem ein Vorhang- / Netting-Kit zu montieren

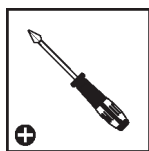
WÄHREND DES ANBRINGENS

- **LED Typ:** 4000K.
- Das Beleuchtungssystem wird ohne elektrischen Stecker geliefert. Sie müssen sich an einen qualifizierten Elektriker wenden, um den elektrischen Stecker zu montieren, der der Norm ihres Landes entspricht.
- Bitte vergewissern Sie sich, dass Ihre elektrische Anlage beim Anschluss des Transformators betriebsbereit ist und einwandfrei funktioniert.
- Die Länge des Kabels von der Leuchte bis zum Stecker beträgt 120 cm (47,2"). Bitte planen Sie die Platzierung der Leuchte und des Transformators entsprechend.
- Profil **Nr. 8774** wird in Schwarz und Weiß geliefert, verwenden Sie das passende Profil für die Farbe Ihres Produkts.
- In dieser Bedienungsanleitung zeigen wir die Montage des Beleuchtungssystems auf einer Terrassenabdeckung. Dieses Beleuchtungssystem ist jedoch kompatibel mit unserem gesamten Angebot an Terrassenüberdachungen, Wintergärten, Pavillons, Gewächshäusern, Schuppen und Carports.
- Die Montage des Beleuchtungssystems erfolgt auf den Schraubenkanälen in den Aluminiumprofilen.

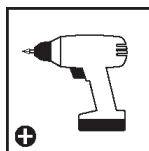
TOOLS & EQUIPMENT



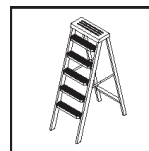
1 Person benötigt



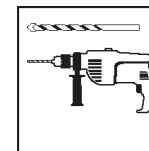
Kreuzschlitzschraubendreher



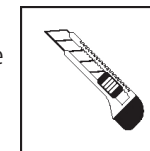
Akkubohrer - Kreuzschlitzaufsatz



Leiter



Bohrmaschine mit Bohrer 4 mm | 1/64"



Cuttermesser

CONSEJOS DE SEGURIDAD

1. Estos productos pueden representar un posible riesgo de descarga eléctrica o incendio si se instalan o fijan incorrectamente de alguna manera. Los productos deben instalarse de acuerdo con el manual del propietario, los códigos eléctricos actuales y/o el Código Eléctrico Nacional (NEC) actual.
2. Aunque este accesorio es IP67 con protección contra la intemperie y puede soportar entornos de alta humedad, debe planificar cuidadosamente el posicionamiento y la protección del enchufe del accesorio. La conexión entre el enchufe del artefacto y el enchufe eléctrico debe estar protegida contra el agua.
3. Este aparato puede ser utilizado por niños a partir de los 8 años y por personas con capacidades físicas, sensoriales o mentales reducidas o falta de experiencia y conocimiento si han recibido supervisión o instrucciones sobre el uso del aparato de forma segura y comprenden los peligros involucrados. Los niños no deben jugar con el aparato. La limpieza y el mantenimiento del usuario no deben ser realizados por niños sin supervisión.
4. Los niños de 3 años y menores de 8 años solo deben encender/apagar el aparato siempre que se haya colocado o instalado en su posición de funcionamiento normal prevista y se les haya dado supervisión o instrucciones sobre el uso del aparato de forma segura y entender los peligros involucrados. Los niños de 3 años y menores de 8 años no deben enchufar, regular y limpiar el aparato ni realizar el mantenimiento del usuario.
5. El acoplador de potencia es resistente al agua cuando no está en uso. Para evitar posibles descargas eléctricas o fugas de corriente, nunca utilice el aparato con las manos mojadas ni lo haga funcionar cuando haya agua en el cable de alimentación.
6. Si utiliza una escalera o herramientas eléctricas, por favor, asegúrese de seguir los consejos de seguridad del fabricante.

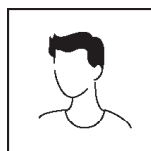
ANTES DEL MONTAJE

- Por favor, lea estas instrucciones cuidadosamente antes de comenzar a montar este producto.
- Por favor, siga los pasos en el orden establecido en estas instrucciones.
- Guarde estas instrucciones en un lugar seguro para consultarlas en el futuro.
- El sistema es adecuado para ser montado en perfiles rectos, no curvos.
- No es posible armar un kit de cortina/mosquitero además del Sistema de iluminación

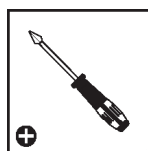
DURANTE EL MONTAJE

- **Tipo de LED:** 4000K.
- El sistema de iluminación se suministra sin enchufe eléctrico, por lo que debe ponerse en contacto con un electricista cualificado a efectos de montar un enchufe eléctrico que cumpla con las normas de su país.
- Asegúrese de que su sistema eléctrico está listo y funcionando correctamente hasta el punto de conexión del transformador.
- La longitud del cable, desde la lámpara hasta el enchufe es de 120 cm (47.2”), por favor planifique la colocación de la lámpara y el transformador de acuerdo a esta medida.
- Perfil n.º **8774** es proporcionado en blanco y negro, use el perfil adecuado según el color de su producto.
- En este manual de instrucciones, mostramos el ensamblaje del Sistema de Iluminación de una Cubierta para Patio, sin embargo, este Sistema de Iluminación es compatible con nuestra gama de Cubiertas para Patio, Solarios, Gazebos, invernaderos, Cobertizos y Garages abiertos.
- El montaje del sistema de iluminación se realiza en los canales para los tornillos de los perfiles de aluminio.

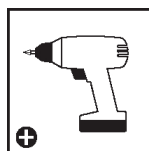
HERRAMIENTAS Y EQUIPOS



☐ 1 persona necesaria



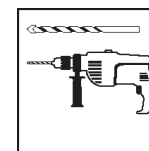
☐ Destornillador de cabeza Philips



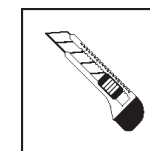
☐ Taladro inalámbrico: cabeza Philips



☐ Escalera

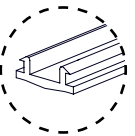
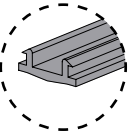
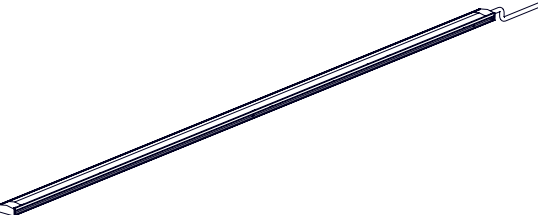
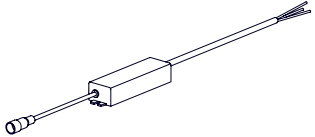
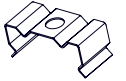
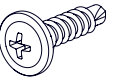




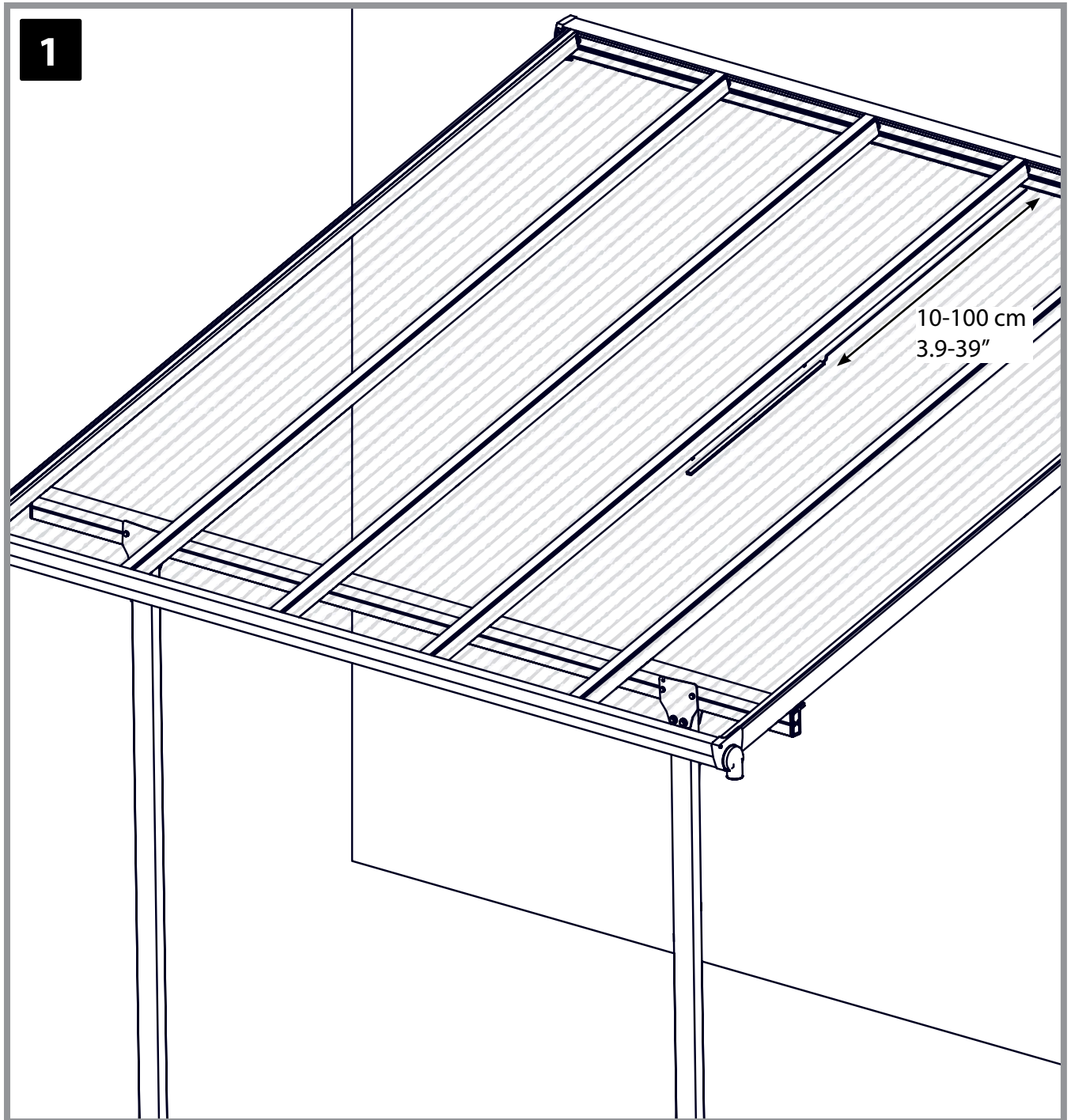
☐ Taladro eléctrico con broca o mecha 4 mm | 1/64”



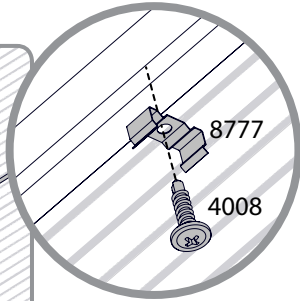
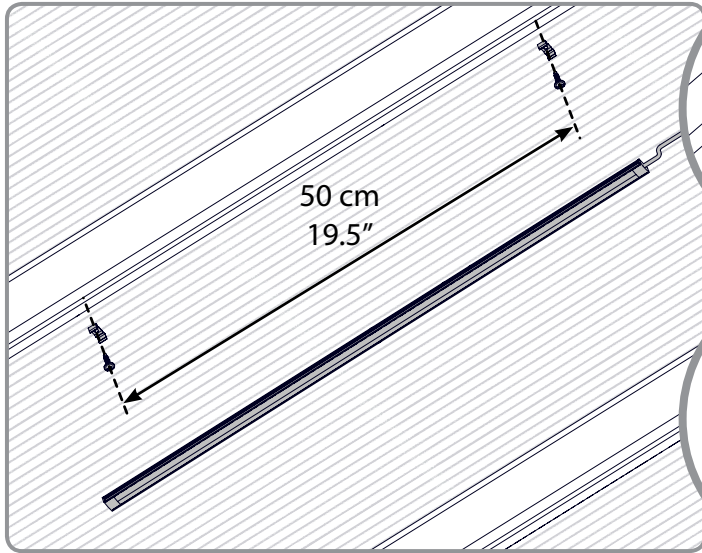
☐ Cúter

Contents

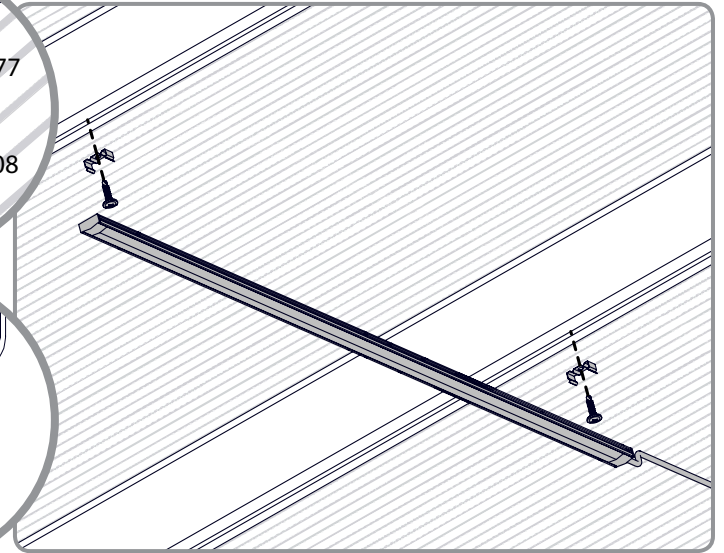
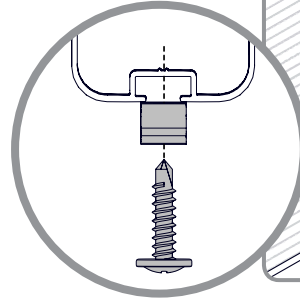
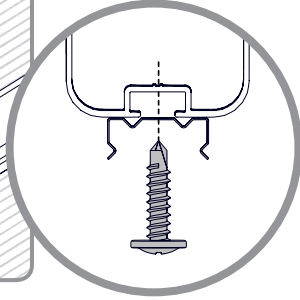
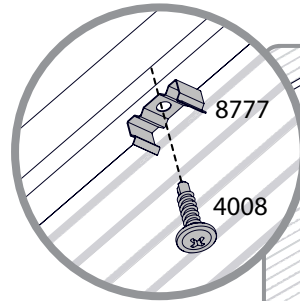
Item		Qty.
8774		1
8774		1
8775		1
8776		1
8777		2
4008		2
428		2
422		2



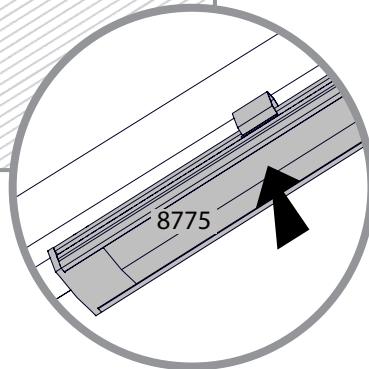
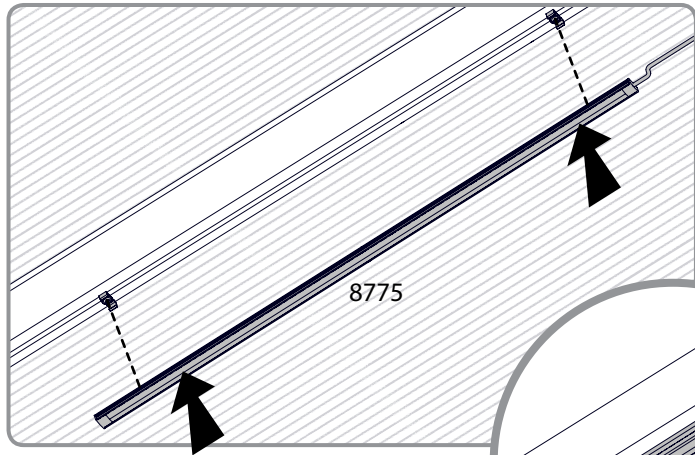
2



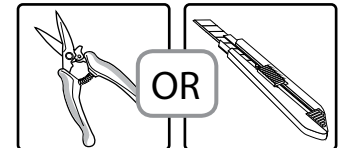
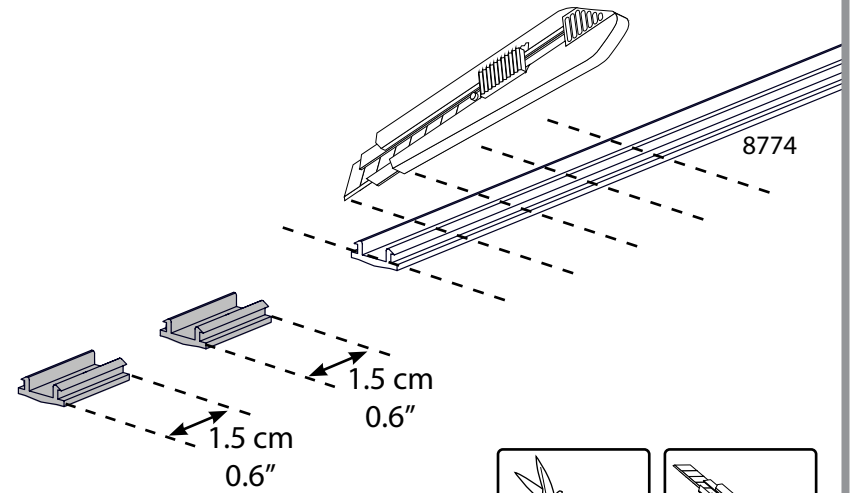
OR

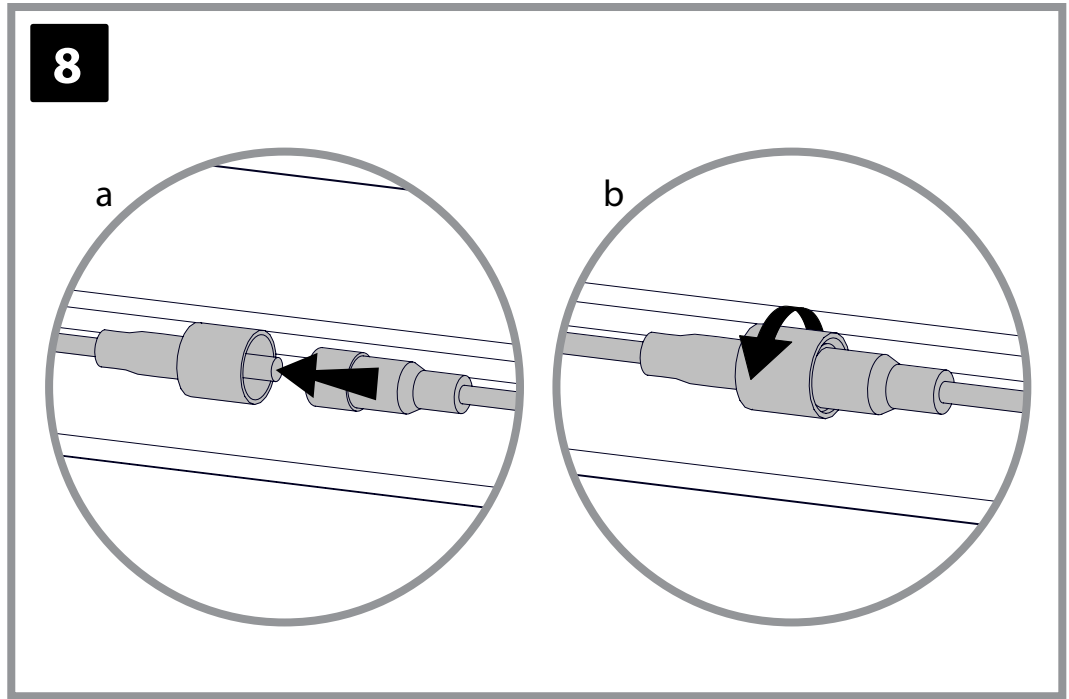
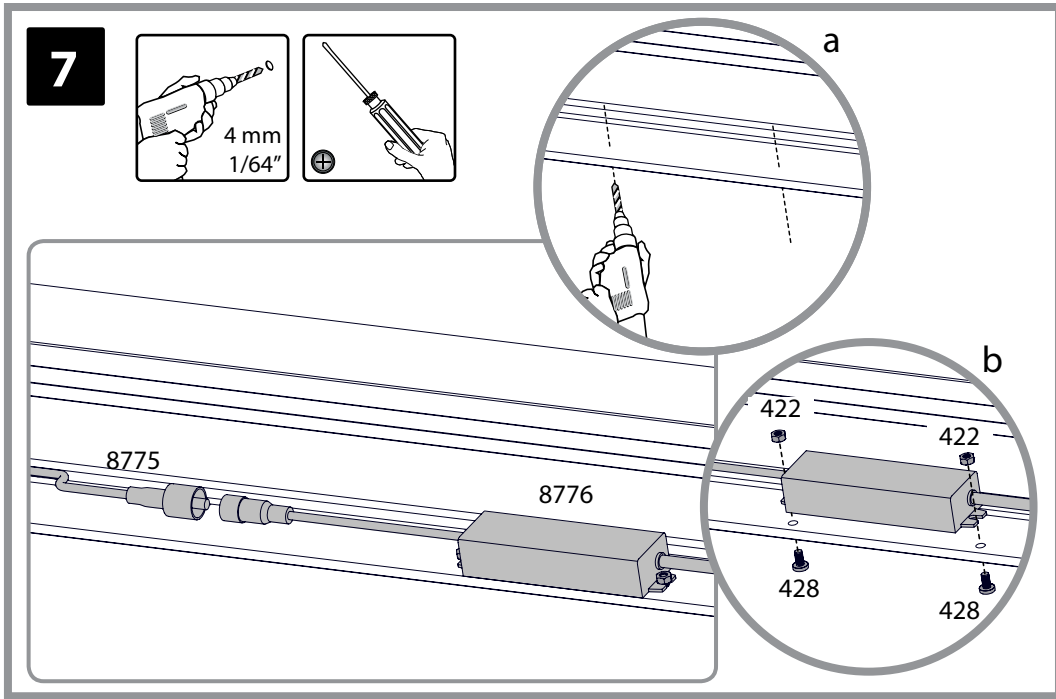
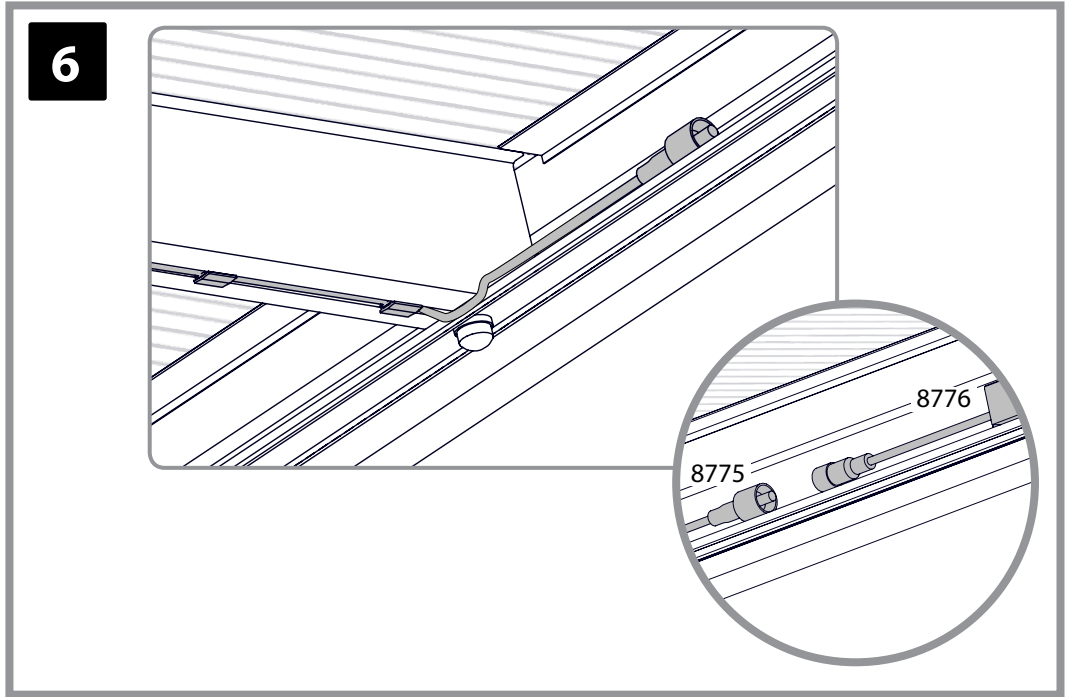
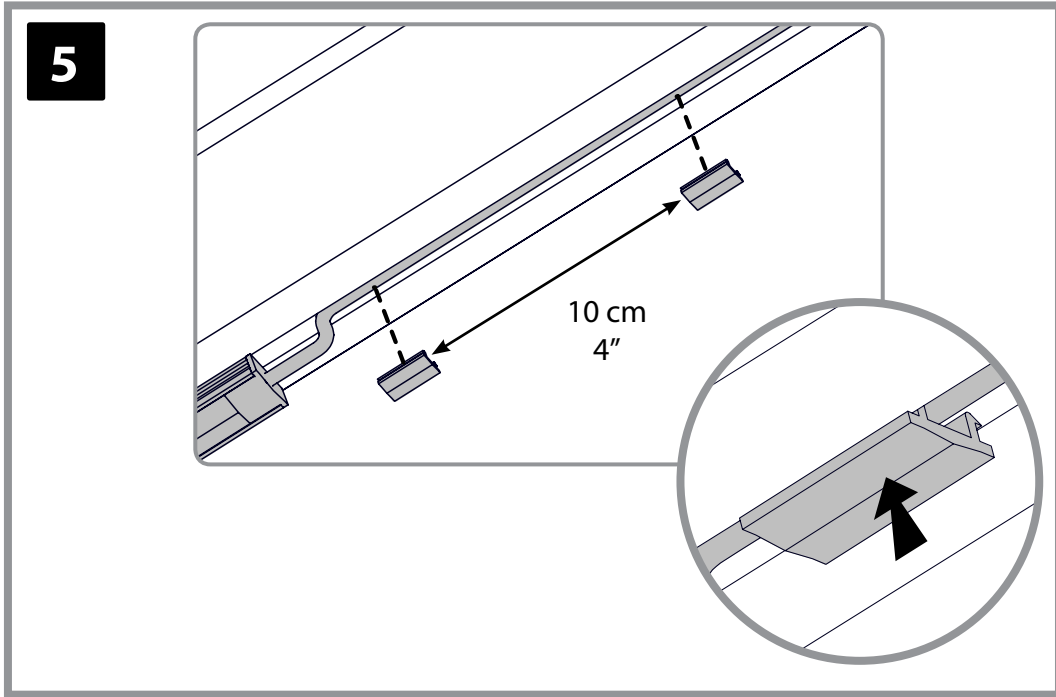


3



4





EN

PALRAM - CANOPIA | 2 YEAR LIMITED WARRANTY

Palram Canopia Ltd. (Company number: 512106824) whose registered office is at Teradion Industrial Park, M.P. Misgav 2017400, Israel ("Canopia") warrants that the product will be free from defects in material or workmanship for a period of 2 years from the original date of purchase. • This warranty is valid only if the product is installed, handled, cleaned, and maintained in accordance with Canopia's written specifications. • This warranty does not cover defects resulting from normal wear and tear including, but not limited to: damage caused by use of force, incorrect handling, inappropriate use, negligence, accidents, impact from foreign objects, vandalism, pollutants, alteration, painting, damage resulting from cleaning with incompatible detergents or minor deviations of the product. • This warranty does not apply to damage resulting from "acts of Nature", which includes but is not limited to hail, storm, tornado, hurricane, blizzard, flood, or fire. • Upon submitting proof of purchase and evidence of the claimed product failure, and subject to reporting the failure in writing within 30 days after discovery of the defect, Canopia, at its sole discretion, will replace defective parts of the Product, or refund you a prorated portion of the purchase price on a straight-line depreciated basis for the length of the warranty.

FR

GARANTIE LIMITÉE À 2 ANS DE PALRAM - CANOPIA

Palram Canopia Ltd. (Compagnie n° 512106824) dont le siège social est adressé au Parc Industriel Teradion, M.P. Misgav 2017400, Israël ("Canopia") garantit que le produit est exempt de tout défaut de matériau ou de fabrication pendant une période de 2 ans à compter de la date d'achat initiale. • Cette garantie n'est valable que si le produit est installé, manipulé, nettoyé et entretenu conformément aux spécifications établies par écrit de Canopia. • Cette garantie ne couvre pas les défauts résultant de l'usure normale, y compris, mais sans s'y limiter, les suivants : dommages causés par le forçage du produit, une mauvaise manipulation, une utilisation incorrecte, la négligence, les accidents, l'impact de corps étrangers, le vandalisme, les contaminants, les modifications, l'application de peinture, le nettoyage avec des détergents incompatibles ou les modifications mineures du produit. • Cette garantie ne s'applique pas aux dommages résultant de "catastrophes naturelles", y compris, mais sans s'y limiter, la grêle, les tempêtes, les tornades, les ouragans, les blizzards, les inondations ou les incendies. • Sur présentation de la preuve d'achat du Produit ainsi que de la preuve de la défaillance alléguée, et à condition que vous signaliez la défaillance par écrit dans les 30 jours suivant la découverte du défaut, Canopia remplacera, à sa seule discrétion, les pièces défectueuses du produit ou vous remboursera une partie proportionnelle du prix d'achat sur une base d'amortissement linéaire pour la durée de la garantie.

DE

2 JAHRE BESCHRÄNKTE GARANTIE VON PALRAM - CANOPIA

Palram Canopia Ltd. (Firmennummer: 512106824) mit Sitz in Teradion Industrial Park, M.P. Misgav 2017400, Israel („Canopia“) garantiert, dass das Produkt für einen Zeitraum von 2 Jahren ab dem ursprünglichen Kaufdatum frei von Material- und Verarbeitungsfehlern ist. • Diese Garantie ist nur gültig, wenn das Produkt gemäß den schriftlichen Spezifikationen von Canopia installiert, behandelt, gereinigt und gewartet wird. • Diese Garantie deckt keine Defekte ab, die auf normalen Verschleiß zurückzuführen sind, einschließlich, aber nicht beschränkt auf: Schäden, die durch Gewaltanwendung, falsche Handhabung, unsachgemäßen Gebrauch, Fahrlässigkeit, Unfälle, Einwirkungen von Fremdkörpern, Vandalismus, Schadstoffe, Veränderungen, Anstriche, Schäden, die durch Reinigung mit unverträglichen Reinigungsmitteln entstanden sind, oder geringfügige Abweichungen des Produkts. • Diese Garantie gilt nicht für Schäden, die durch „höhere Gewalt“ entstanden sind, wie z. B. Hagel, Sturm, Tornado, Orkan, Schneesturm, Überschwemmung oder Feuer. • Bei Einreichung des Kaufbelegs und des Nachweises des beanstandeten Produktfehlers und vorbehaltlich der schriftlichen Meldung des Fehlers innerhalb von 30 Tagen nach Entdeckung des Fehlers ersetzt Canopia nach eigenem Ermessen die fehlerhaften Teile des Produkts oder erstattet Ihnen einen anteiligen Teil des Kaufpreises auf linearer Abschreibungsbasis für die Dauer der Garantie.

ES

GARANTÍA LIMITADA DE 2 AÑOS DE PALRAM - CANOPIA

Palram Canopia Ltd. (Número de la compañía: 512106824) cuya oficina registrada se encuentra en Teradion Industrial Park, M.P. Misgav 2017400, Israel ("Canopia") garantiza que el producto estará libre de defectos de material o de fabricación durante un periodo de 2 años a partir de la fecha inicial de compra. • Esta garantía solo es válida si el producto se instala, manipula, limpia y mantiene de acuerdo con las especificaciones por escrito de Canopia. • Esta garantía no cubre los defectos resultantes del desgaste normal, entre lo que se incluye, entre otras cosas, lo siguiente: daños causados al forzar el producto, al manipularlo de forma incorrecta, al emplearlo de forma inapropiada, por negligencia, por accidentes, por impactos de objetos extraños, por vandalismo, por contaminantes, por modificaciones, por haber sido pintado, por la limpieza con detergentes incompatibles o por pequeñas modificaciones del producto. • Esta garantía no se aplica a los daños que resulten de "fenómenos naturales", lo que incluye, pero no se limita, al granizo, las tormentas, los tornados, los huracanes, las ventiscas, las inundaciones o los incendios. • Al presentar el comprobante de compra del producto así como una prueba de la falla que se reclama, y a condición de reportar la falla por escrito dentro de los 30 días siguientes al descubrimiento del defecto, Canopia, a su sola discreción, sustituirá las partes defectuosas del Producto, o le reembolsará una porción prorrateada del precio de compra de acuerdo a una base de depreciación lineal según la duración de la garantía.

SV

BEGRÄNSNINGAR I PALRAM - CANOPIA 2-ÅRS GARANTI

Palram Canopia Ltd. (Bolagsnummer: 512106824) vars registrerade huvudkontor har adressen: Teradion Industrial Park, M.P. Misgav 2017400, Israel ("Canopia") garanterar att produkten är fri från material- och tillverkningsfel under en period av 2 år från det ursprungliga inköpsdatumet. • Garantin gäller endast om produkten installeras, hanteras, rengörs och underhålls i enlighet med Canopias skriftliga specifikationer. • Garantin täcker inte defekter som beror på normalt slitage, inklusive, men inte begränsat till: skador som orsakats av våld, felaktig hantering, olämplig användning, vårdslöshet, olyckor, påverkan från främmande föremål, vandalism, föroreningar, ändring, målning, skador som orsakats av rengöring med inkompatibla rengöringsmedel eller smärre avvikelser av produkten. • Denna garanti gäller inte för skador till följd av "naturkatastrofer", vilket inkluderar men inte är begränsat till hagel, storm, tornado, orkan, snöstorm, översvämning eller brand. • Mot uppvisande av inköpsbevis och bevis för det påstådda produktfelet, och under förutsättning att felet rapporteras skriftligen inom 30 dagar efter upptäckten av felet, kommer Canopia, efter eget gottfinnande, att byta ut defekta delar av produkten eller återbetala dig en proportionell del av inköpspriset på linjär avskrivningsbasis under garantins längd.

NN

PALRAM - CANOPIAS 2 ÅRS BEGRENSEDE GARANTI

Palram Canopia Ltd. (Selskapsnummer: 512106824) med hovedkontor i Teradion Industrial Park, M.P. Misgav 2017400, Israel ("Canopia") garanterer at produktet vil være uten defekter i materiale eller utførelse i en periode på 2 år fra den opprinnelige kjøpsdatoen. • Denne garantien gjelder bare hvis produktet er installert, håndtert, rengjort og vedlikeholdt i henhold til Canopias skriftlige spesifikasjoner. • Denne garantien dekker ikke feil som skyldes normal slitasje, inkludert, men ikke begrenset til: skade forårsaket av bruk av makt, feil håndtering, upassende bruk, uaktsomhet, ulykker, påvirkning fra fremmedlegemer, hærverk, miljøgifter, endring, maling, skade som følge av rengjøring med inkompatible vaskemidler eller mindre avvik i produktet. • Denne garantien gjelder ikke for skader som følge av naturfenomener, inkludert, men ikke begrenset til, hagl, storm, tornado, orkan, snøstorm, flom eller brann. • Ved innlevering av kvittering på kjøp og bevis på den påståtte produktfeilen, og med forbehold om skriftlig rapportering av feilen innen 30 dager etter oppdagelsen av feilen, vil Canopia, etter eget skjønn, erstatte defekte deler av produktet, eller refundere deg en del av kjøpesummen beregnet ved bruk av lineær metode på grunnlag av garantiens varighet.