

How to assemble **Sydney**[™] Series



HAVE A CONCERN? WE CAN HELP!

BEFORE RETURNING A PRODUCT,

sie haben ein anliegen? wir können helfen! **BEVOR SIE EIN PRODUKT ZURÜCKGEBEN,**
vous avez un problème? nous pouvons vous aider! **AVANT DE RETOURNER UN PRODUIT,**
¿tiene una preocupación? podemos ayudar! **ANTES DE DEVOLVER UN PRODUCTO,**

If you did not find what you are looking for, do not worry, we can help at:
canopia.shop/support

Wenn Sie nicht gefunden haben, wonach Sie suchen, machen Sie sich keine Sorgen, wir können Ihnen helfen unter:
canopia.shop/support



SCAN ME

Si vous ne trouvez pas ce que vous cherchez, ne vous inquiétez pas, nous pouvons vous aider à:
canopia.shop/support

Si no encontró lo que busca, no se preocupe, podemos ayudarlo en:
canopia.shop/support

Still can't find what you are looking for?

Please see below for local customer care.

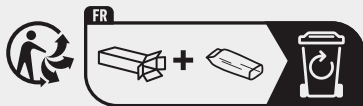
Sie können immer noch nicht finden, wonach Sie suchen?

Bitte siehe unten für die lokale Kundenbetreuung.



Vous ne trouvez toujours pas ce que vous cherchez ?
Veuillez voir ci-dessous pour le service client local.

¿Aún no encuentras lo que buscas?
Consulte a continuación la atención al cliente local.



SCAN ME

UK. IE

01302-380775

FR. BE. IT. NL. PT. ES

+33-169-791-094

CR. SL

0599-37-057

info@ms-viscom.com

DE. AT. LUX. LICH

+49-180-522-8778

US

877-627-8476

DK

07-575 42 70

post@nshnordic.com

IL

04-848-6800

CA

905-5646007

CH. HU. SK

420-493-523-523

servis@garland.cz

AUS

1800-955-855

AUS Greenhouse only

03-9544-6-999

PL

801-011-929 | 22-349-93-36

kontakt@ogrodosfera.pl

ZA

011-397-7771

NZ

0800 800 880

FI

Neuvonta: 09-6866720 Tuki

Varaosat: 050-3715350

www.horisontenterprises.fi

tuki@horisontenterprises

SZ

062-287-33-77

GLOBAL CONTACT (Rest of World)

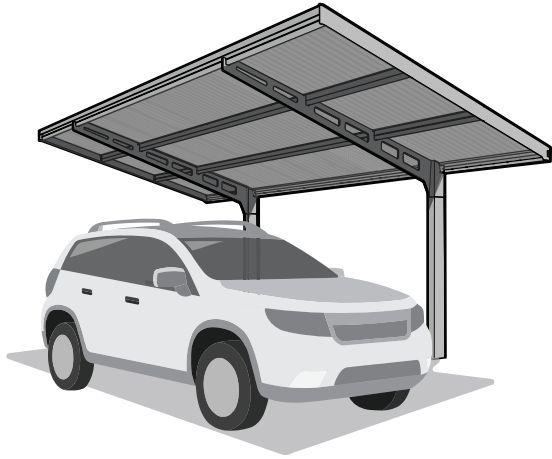
+972-4-848-6816

CY

0224-971-13

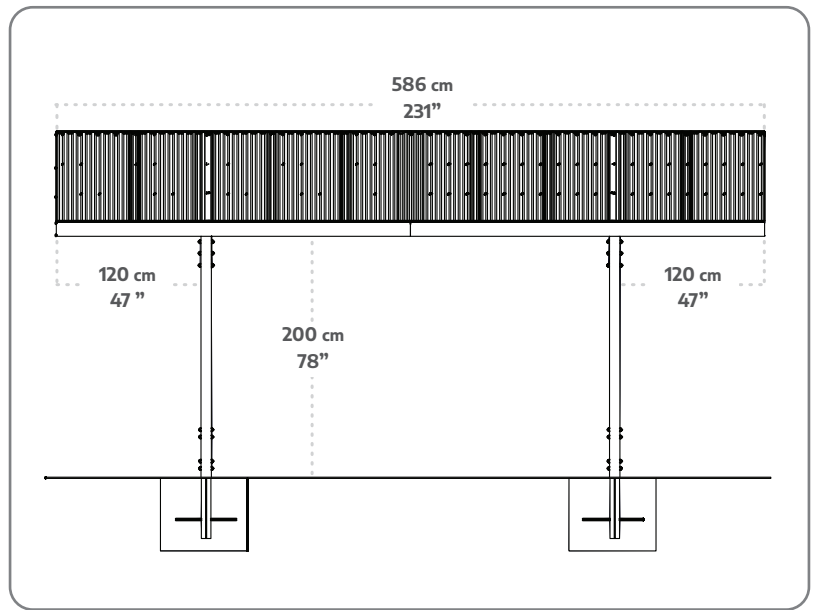
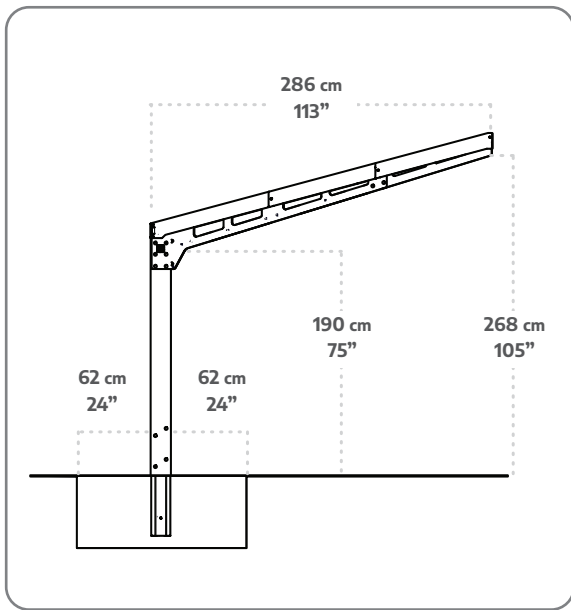
alpaco@alpacodomica.com

SYDNEY 10x20 / 3x6

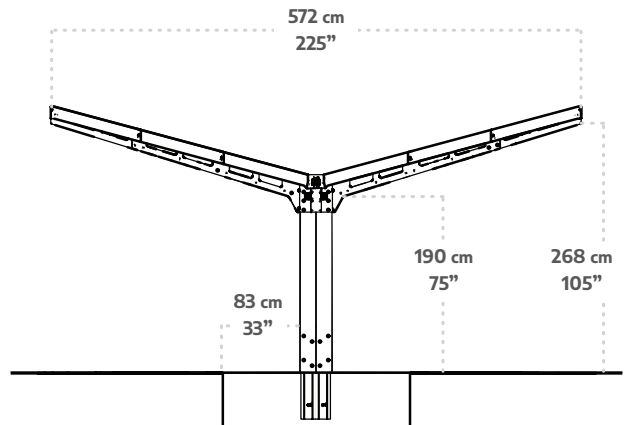
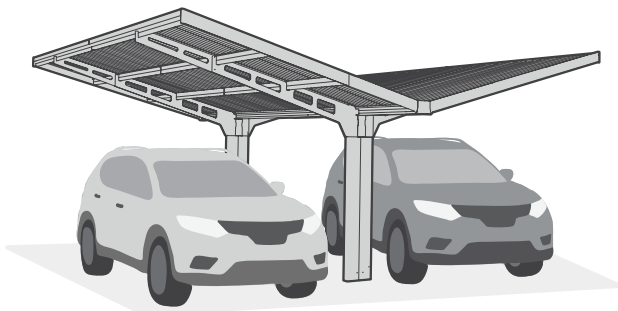


PRIMARY UNIT
10x20 / 3x6

2 BOXES



SYDNEY WINGS - 20x20 / 6x6



2 PRIMARY UNITS
10x20 / 3x6

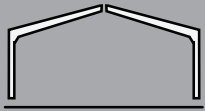
4 BOXES



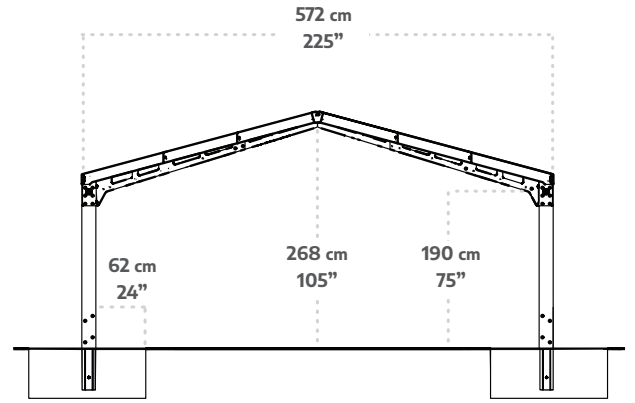
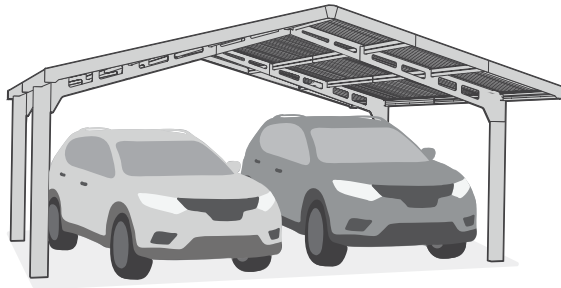
CONNECTION KIT

1 BOX





SYDNEY APEX - 20x20 / 6x6



2 PRIMARY UNITS
10x20 / 3x6

4 BOXES



CONNECTION KIT

1 BOX



TOOLS & EQUIPMENT

DE WERKZEUGE & AUSTRÜSTUNG

FI TYÖKALUT & VÄLINEET

RU ИНСТРУМЕНТЫ И ОБОРУДОВАНИЕ

FR OUTILS ET ÉQUIPEMENT

IT STRUMENTI E ATTREZZATURE

LAT RĪKI UN APRĪKOJUMS

ES HERRAMIENTAS Y EQUIPOS

DK VÆRKTØJ & Udstyr

LIT ĮRANKIAI IR ĮRANGA

HE כלים וציוד

NL GEREEDSCHAP & UITRUSTING

HR ALATI I OPREMA

SL ORODJA & OPREMA

SK NÁSTROJE A ZARIADENIE

RO UNELTE ŞI ECHIPAMENT

SE VERKTYG OCH REDSKAP

ET TÖÖRIISTAD JA SEADMED

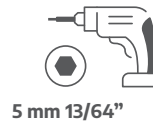
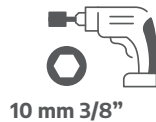
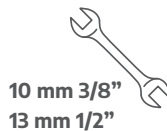
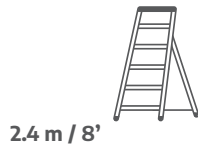
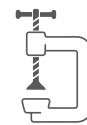
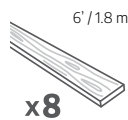
BG ИНСТРУМЕНТИ И ОБОРУДВАНЕ

CZ NÁSTROJE A ZAŘÍZENÍ

HU SZERSZÁMOK ÉS KÉSZÜLÉKEK

NN VERKTØY OG UTSTYR

PL NARZĘDZIA I SPRZĘT

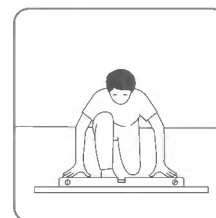
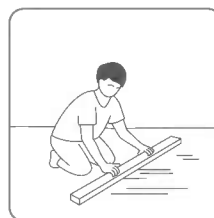


SITE PREPERATION & FOUNDATION

DE	STANDORTWAHL & FUNDAMENT	NL	VOORBEREIDING VAN TERREIN & FUNDERING
FR	PRÉPARATION DU TERRAIN ET FONDATION	SK	PRÍPRAVA A ZALOŽENIE MIESTA
ES	PREPARACIÓN DEL SITIO Y CIMENTACIÓN	ET	MAATÜKI ETTEVALMISTAMINE JA VUNDAMENT
HE	הכנת האתר והיסודות	HU	TEREP ELŐKÉSZÍTÉSE ÉS ALAPOZÁS
SL	PRIPRAVA LOKACIJE & TEMELJA	PL	PRZYGOTOWANIE MIEJSCA & FUNDAMENTY
SE	FORBEREDELSE AV OMRÅDE OG FUNDAMENT	RU	ПОДГОТОВКА ПЛОЩАДКИ И ФУНДАМЕНТ
CZ	VIETAS SAGATAVOŠANA UN PAMATOJUMS	LAT	VIETAS SAGATAVOŠANA UN PAMATOJUMS
NN	FORBEREDELSE AV OMRÅDE OG FUNDAMENT	LIT	AIKŠTELĖS PARUOŠIMAS IR PAMATAS
FI	RAKENNUSALUEEN VALMISTELU & RAKENNUSOHJA	HR	PRIPREMA GRADILIŠTA I TEMELJ
IT	PREPARAZIONE DEL SITO E FONDAZIONE	RO	PREGĂTIREA ZIDULUI
DK	FORBEREDELSE AF OMRÅDE OG FUNDAMENT	BG	ПОДГОТОВКА НА ПЛОЩАДКАТА И ОСНОВА

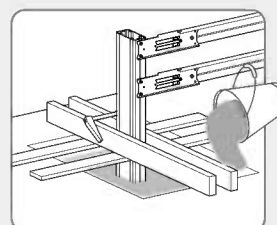
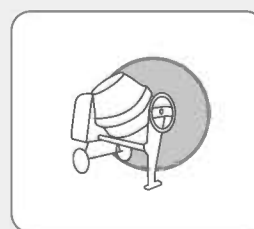
PREPARE THE SITE

DE	Vorbereitung des untergrundes	NL	Terrein voorbereiden
FR	Préparer le terrain	SK	Prípravte si miesto
ES	prepare el sitio	ET	Valmistage ette maatükk
HE	הכנת האתר	HU	Terep előkészítése
SL	Pripravite lokacijo	PL	Przygotuj miejsce
SE	Förbereda området	RU	Подготовьте площадку
CZ	Připravte si místo	LAT	Sagatavojiēt vietu
NN	Forbered området	LIT	Paruoškite vietą
FI	Valmistele rakennusalue	HR	Pripremite lokaciju
IT	Preparare il sito	RO	Pregătiți locul
DK	Forbered området	BG	Подгответе мястото



ESSENTIAL TO CAST CONCRETE TO COMPLETE FOUNDATION.

DE	Wichtig für das Gießen von Beton zur Fertigstellung des Fundaments.
FR	Il est essentiel de couler du béton pour achever les fondations.
ES	Es esencial verter hormigón para completar la cimentación.
HE	חובה לצקת בטון על מנת להשלים את יסודות המוצר
SL	Bistveno pri betoniranju temeljev.
SE	Viktigt att gjuta betong för att färdigställa grunden.
CZ	Nezbytné je lítí betonu pro vytvoření základu.
NN	Viktig å støpe betong for å ferdigstille fundament.
FI	On olennaista valaa perustus kokonaan betonista.
IT	Il getto di calcestruzzo è essenziale per completare la fondazione.
DK	Det er vigtigt at støbe beton for at fuldende fundamentet.
NL	Het is essentieel om beton te storten om de fundering te voltooiën.
SK	Nevyhnutný na liate betónu na dokončenie základov.
ET	Vundamendi valmimiseks on hädavajalik valada betoon.
HU	Lényeges a betonkiöntés a teljes alapozáshoz.
PL	Działania niezbędne do wylania betonu w celu ukończenia fundamentu.
RU	Необходимо залить бетон для завершения фундамента.
LAT	Lai pabeigtu pamatu, betona uzliešana ir būtiska.
LIT	Yra būtina išlieti betoną, kad užbaigtų pamatą.
HR	Važno za lijevanje betona za dovršetak temelja.
RO	Este esențială turnarea betonului pentru a termina fundația.
BG	От съществено значение е да се излее бетон за завършване на основата.

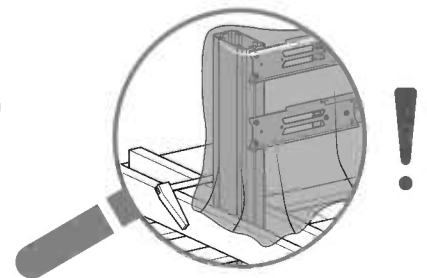


WAIT FOR THE CONCRETE TO BE FULLY SET AND DRY BEFORE CONTINUING WITH THE ASSEMBLY!

DE	Warten Sie, bis der Beton vollständig ausgehärtet und trocken ist, bevor Sie mit der Montage fortfahren!
FR	Attendez que le béton soit complètement pris et sec avant de poursuivre l'assemblage !
ES	¡Espere a que el hormigón esté completamente fraguado y seco antes de continuar con el montaje!
HE	לפני המשך הרכבה לצקת בטון אל הבורות ולהמתין לייבוש
SL	Pred nadaljevanjem montaže počakajte, da se beton popolnoma strdi in posuši!
SE	Vänta tills betongen har stelnat och torkat helt innan du fortsätter med monteringen.
CZ	Před pokračováním v montáži počkejte, až beton zcela ztuhne a vyschne!
NN	Vent til betongen er helt herdet og tørr før du fortsetter med monteringen!
FI	Odotta, että betoni kuivuu täysin ennen kun jatkat kokoamista!
IT	Aspettate che il calcestruzzo sia completamente indurito e asciutto prima di proseguire con il montaggio!
DK	Vent til betonen er helt tør, før du fortsætter med at samle!
NL	Wacht tot het beton volledig hard en droog is alvorens de montage verder te zetten!
SK	Pred pokračovaním v montáži počkajte, kým betón úplne stuhne a vyschne!
ET	Enne montaaži jätkamist oodake, kuni betoon on täielikult hangunud ja kuivanud!
HU	Az összeszerelés folytatása előtt várja meg, amíg a beton teljesen megköt és megszárad!
PL	Przed kontynuowaniem montażu należy poczekać, aż beton całkowicie stwardnieje i wyschnie!
RU	Прежде чем продолжить сборку, дождитесь, пока бетон полностью застынет и высохнет!
LAT	Pirms turpināt montāžu, pagaidiet, līdz betons ir pilnībā stingrs un sauss!
LIT	Palaukite, kol betonas visiškai sustings ir išdžius, prieš tęsdami surinkimo darbus!
HR	Prije nastavka montaže pričekajte da se beton potpuno stegne i osuši!
RO	Așteptați până când betonul se întărește complet și se usucă înainte de a continua cu asamblarea!
BG	Изчакайте бетонът да се втвърди и изсъхне напълно, преди да продължите с монтажа!

IN ORDER TO KEEP THE PRODUCT CLEAN COVER THE PROFILES WHEN CASTING THE CONCRETE.

DE	Um die Produkte sauber zu halten, decken Sie die Profile beim Gießen des Betons ab.
FR	Pour garder le produit propre, couvrez les profilés lors du coulage du béton.
ES	Para mantener el producto limpio, cubra los perfiles al verter el hormigón.
HE	על מנת למנוע הצטברות בטון על הפרופילים יש לכסות את הצד הגלוי בבד/ניילון בעת יציקת הבטון
SL	Da bi izdelek ostal čist, med vlivanjem betona pokrijte profile.
SE	För att hålla produkten ren täcker du profilerna när du gjuter betongen.
CZ	Aby produkt zůstal čistý, zakryjte profily při lití betonu.
NN	For å holde produktet rent, må profilene dekkes til når betongen støpes.
FI	Jotta tuote pysyy puhtaana, suojaa profiilit betonivalun aikana.
IT	Per mantenere il prodotto pulito, coprire i profili quando si versa il calcestruzzo.
DK	For at holde produktet rent skal du beskytte profilerne under betonstøbning.
NL	Om het product proper te houden, bedek de profielen tijdens het storten van het beton.
SK	Aby ste produkt udržal čistý, zakryte profily pri betónovom odliatku.
ET	Toote puhtana hoidmiseks katke betooni valamisel profiilid.
HU	A termék tisztántartása érdekében a beton öntésekor fedje le a profilokat.
PL	Aby utrzymać produkt w czystości, należy zakryć profile podczas odlewania betonu.
RU	Чтобы сохранить изделие чистым, при заливке бетона накрывайте профили.
LAT	Lai produkts paliktu tīrs, nosedziet profilus betona liešanas laikā.
LIT	Kad gaminys išliktų švarus, liedami betoną uždenkite profilius.
HR	Kako bi proizvod ostao čist, prilikom lijevanja betona prekrijte profile.
RO	Pentru a păstra produsul curat acoperiți profilele când turnați betonul.
BG	За да запазите продукта чист, покрийте профилите, докато изливате бетона.



SAFETY ADVICE

- It is of utmost importance to assemble all of the parts according to the directions. Do not skip any steps.
- Always wear work gloves during panel sliding.
- Always wear shoes and safety goggles when working with extruded aluminium.
- If using a step ladder or power tools make sure that you follow the manufacturer's safety advice.
- Do not touch overhead power cables with the aluminium profiles.
- Do not climb or stand on the roof.
- Keep children away from the assembly area.
- Do not attempt to assemble the product in windy or wet conditions.
- Dispose of all plastic bags. Keep them out of reach of small children.
- Do not lean against or push the products during construction.
- Do not position your product in an area exposed to excessive winds.
- Do not attempt to assemble this product if you are tired, have taken drugs or alcohol or if you are prone to dizzy spells.
- Make sure there are no hidden pipes or cables in the ground before anchoring to foundation.
- This product is designed to be used mainly as a carport.
- Heavy snow load on the roof can make it unsafe to stand below or nearby.
- Keep roof and gutters clear of snow, dirt & leaves.
- **Make sure to anchor the product directly to a solid foundation to increase the product's stability and wind resistance in areas with severe weather conditions. Make sure that there are no obstructions between the assembly area and the final position of the product.**

CARE & MAINTENANCE

- When your product needs to be cleaned, use a soft cloth and rinse with cold clean water.
- DO NOT use acetone, abrasive cleaners or other special detergents to clean the panels.
- Clean the product once assembly is complete.

BEFORE & DURING ASSEMBLY

1. Selecting a site:
 - Choose your site carefully before beginning assembly.
 - Choose a sunny position away from overhanging trees.
 - The product must be positioned and fixed on a flat level surface.
2. This is a multi-part assembly best achieved by two people. Allow at least half a day for the assembly process.
3. Take all components & parts out of the packages. Sort the parts and check against the content parts list.
4. Parts should be laid out close at hand. Keep all small parts (screws etc.) in a bowl so they do not get lost.
5. Please note multi-sided profiles are used in this product. As a result some holes in the profiles are not used during assembly.
6. Please review entire instructions before starting. Carry out the assembly steps in exact order.
7. Please consult your local authorities if any permits are required prior to constructing the product.
8. Please ensure you have sufficient side space for inserting the roof panels during the assembly process.
9. Use only the parts registered in the content list, some parts may be surplus.
10. Anchoring this product to the ground is essential to its stability and rigidity. It is required to complete this stage in order for your warranty to be valid.
11. During assembly use a soft surface below the parts to avoid scratches and damages.
12. We recommend checking for restrictions or covenants for building this product in your area. In addition we advise to check if you need to submit any forms or if any permit is required prior to building the product.

SICHERHEITSHINWEISE

- Es ist sehr wichtig, dass alle Teile gemäß den Anweisungen in dieser Anleitung zusammengebaut werden. Lassen Sie bitte keinen Schritt aus.
- Tragen Sie bei der Montage unbedingt Arbeitshandschuhe. Wir empfehlen Ihnen außerdem dringend, festes Schuhwerk und eine Schutzbrille zu tragen.
- Achten Sie beim verwenden einer Leiter oder Elektrowerkzeug bitte auf die jeweiligen Sicherheitshinweise des Herstellers.
- Berühren Sie mit den Aluminiumprofilen keine Oberleitungen.
- Halten Sie Kinder vom Aufbaubereich fern.
- Die Montage darf nur bei trockenem und windstillem Wetter erfolgen.
- Nicht auf das Dach klettern oder darauf stehen.
- Entsorgen Sie alle Plastikbeutel sicher und bewahren sie außerhalb der Reichweite von Kleinkindern auf.
- Während des Aufbaus sollten Sie sich nicht gegen das Produkt lehnen oder Druck ausüben.
- Suchen Sie einen windgeschützten Standort für das Produkt aus.
- Versuchen Sie nicht, dieses Produkt zu montieren, wenn Sie müde sind, Drogen oder Alkohol zu sich genommen haben oder zu Schwindelanfällen neigen.
- Bevor Sie das Produkt im Fundament verankern, vergewissern Sie sich, dass sich dort keine versteckten Rohre oder Kabel befinden.
- Dieses Produkt ist hauptsächlich für die Verwendung als Carport vorgesehen.
- Eine hohe Schneelast auf dem Dach kann den Aufenthalt unter oder in der Nähe des Daches unsicher machen.
- Bitte halten Sie das Dach und die Abflüsse frei von Schnee, Dreck und Blättern.
- **Um die Stabilität und Windbeständigkeit des Produkts zu erhöhen, müssen Sie es direkt auf einem soliden Fundament verankern, insbesondere in solchen Gegenden, in denen die Witterungsbedingungen streng sind. Stellen Sie sicher, dass sich keine Hindernisse zwischen dem Montagebereich und der endgültigen Position des Produkts befinden.**

PFLEGE & WARTUNG

- Wenn Ihr Produkt gereinigt werden muss, verwenden Sie ein weiches Tuch und spülen Sie es mit kaltem, klarem Wasser ab.
- Verwenden Sie zur Reinigung der Paneele KEIN Aceton und auch keine scheuernden Reinigungsmittel oder Spezialreiniger.
- Säubern Sie das Produkt nach dem Aufbau.

VOR UND WÄHREND DER MONTAGE

1. Die Standortwahl:
 - Wählen Sie Ihren Standort sorgfältig, bevor Sie mit dem Aufbau beginnen.
 - Das Produkt muss auf einem flachen Untergrund aufgestellt und befestigt werden.
 - Wählen Sie eine Position abseits von überhängenden Bäumen.
2. Für die Montage dieses Produktes sind zwei Personen erforderlich. Nehmen Sie sich für den Zusammenbau mindestens einen halben Tag Zeit.
3. Packen Sie die Bauteile aus und überprüfen Sie, ob alle Teile der Liste aufgeführt sind. Nehmen.
4. Die Teile sollten griffbereit ausgelegt werden. Bewahren Sie alle kleinen Teile (Schrauben usw.) in einer Schüssel, damit nichts verloren geht.
5. Beachten Sie bitte, dass bei diesem Produkt mehrseitige Profile verwendet werden. Während des Zusammenbaus sind daher nicht alle Löcher in den Profilen relevant.
6. Lesen Sie vor Beginn des Aufbaus die gesamte Anleitung durch. Führen Sie die Montageschritte in genauer Reihenfolge durch.
7. Fragen Sie bei den örtlichen Behörden nach, ob es irgendwelche Einschränkungen für den Aufbau gibt oder Genehmigungen erforderlich sind.
8. Bitte stellen Sie sicher, dass Sie zum Einfügen der Dachplatten während des Montageprozesses ausreichend Seitenraum haben.
9. Verwenden Sie nur die in der Inhaltsliste angeführten Teile, es können eventuell überschüssige Teile finden.
10. Die Verankerung dieses Produkts im Boden ist für seine Stabilität und Standfestigkeit unerlässlich. Eine ordentlich Befestigung ist erforderlich, damit die Garantie gültig ist.
11. Legen Sie während des Aufbaus eine weiche Unterlage unter die einzelnen Teile, um Kratzer und Schäden zu vermeiden.
12. Bevor Sie mit der Montage beginnen, vergewissern Sie sich bitte beim zuständigen Bauamt, ob es in Ihrer Region Einschränkungen oder Auflagen für den Bau des gewählten Produktes gibt. Wir bitten Sie außerdem zu prüfen, ob eine Genehmigung für den Bau erforderlich ist.

CONSEILS DE SECURITE

- Très important ! Veuillez suivre scrupuleusement les instructions de ce manuel et réaliser les étapes dans l'ordre énoncé.
- Nous recommandons vivement le port de gants de protection pendant le montage.
- Portez toujours des chaussures de travail et des lunettes de protection lorsque vous travaillez des pièces en aluminium extrudé.
- Lors de l'utilisation d'une échelle ou d'outils électriques, assurez-vous de bien suivre les consignes de sécurité du fabricant.
- Veuillez à ne pas toucher de câbles aériens avec les profilés en aluminium.
- N'essayez pas de monter la produit s'il y a du vent ou s'il fait humide.
- Ne montez pas sur le toit.
- Jetez tous les sacs en plastique en appliquant les règles de sécurité et maintenez-les hors de portée des jeunes enfants.
- Eloignez les enfants de la zone d'assemblage.
- Ne vous appuyez pas contre la produit et ne la poussez pas pendant le montage.
- Ne positionnez pas la produit dans un endroit trop exposé au vent.
- N'essayez pas de monter la produit si vous êtes fatigué, si vous êtes sous l'effet de drogues, de médicaments ou d'alcool ou encore si vous êtes sujet aux vertiges.
- Assurez-vous qu'il n'y a pas de tuyaux ou de câbles cachés dans le sol avant d'ancrer à la fondation.
- Ce produit a été conçu pour être principalement utilisé comme Carport.
- Une lourde charge de neige sur le toit peut rendre dangereux le fait de se tenir debout en dessous ou à proximité
- Veuillez garder le toit et les gouttières propres de la neige et des feuilles.
- **Assurez-vous d'ancrer le produit directement sur une surface solide pour augmenter sa stabilité et sa résistance au vent, en particulier dans les zones soumises à des conditions météorologiques extrêmes. Veillez à ce qu'il n'y ait pas d'obstacles entre la zone de montage et la position finale du produit.**

ENTRETIEN & MAINTENANCE

- Pour nettoyer votre produit, utilisez un chiffon doux et rincez à l'eau claire et froide.
- NE PAS utiliser d'acétone ni de produits nettoyants ou autres détergents spéciaux pour nettoyer les panneaux clairs.
- Nettoyez le produit une fois le montage termine.

AVANT ET PENDANT LE L'ASSEMBLAGE

1. Choisir un endroit :
 - Choisissez votre site avec soin avant de commencer l'assemblage.
 - Choisissez un endroit ensoleillé loin des arbres en saillie.
 - La produit doit être positionnée et fixée sur une surface plane.
2. Il s'agit d'un assemblage multi parties qu'il vaut mieux réaliser à deux. Comptez au moins une demi journée pour le processus de montage.
3. Retirez tous les composants des paquets. Triez les éléments et vérifiez la liste.
4. Les éléments doivent se trouver à portée de main. Gardez tous les petits éléments (vis etc.) dans un bol pour ne pas les perdre.
5. Veuillez noter que des coupes multi faces sont utilisées dans cette produit. C'est pourquoi certains trous dans les coupes ne sont pas utilisés pendant le montage.
6. Veuillez vérifier toutes les instructions avant de commencer. Procédez aux étapes de montage dans l'ordre exact.
7. Veuillez consulter les autorités locales au cas où des permis sont nécessaires pour la construction du produit.
8. Veuillez vous assurer que vous disposez d'un espace latéral suffisant pour insérer les panneaux de toit pendant le processus d'assemblage.
9. Utilisez uniquement les pièces enregistrées dans la liste de contenu, certaines pièces peuvent être excédentaires.
10. L'ancrage du produit au sol entielle à sa stabilité et à sa rigidité, il est de plus nécessaire pour assurer la validité de votre garantie.
11. Pendant le montage, placez une surface souple sous les pièces pour éviter de les érafler ou de les endommager.
12. Avant d'assembler ce produit dans votre région, nous vous recommandons de vous renseigner sur les restrictions ou réglementations locales.
Nous vous conseillons en outre de vérifier si vous devez soumettre des formulaires ou si un permis est requis avant de monter le produit.

CONSEJOS DE SEGURIDAD

- Es de suma importancia montar todas las partes de acuerdo con las instrucciones. No se salte ningún paso.
- Recomendamos firmemente el uso de guantes de trabajo durante el montaje.
- Use siempre zapatos y gafas de seguridad al trabajar con aluminio extruido.
- Al usar una escalera plegable o herramientas eléctricas asegúrese de que sigue las instrucciones de seguridad de los fabricantes.
- No toque los cables eléctricos aéreos con los perfiles de aluminio.
- No trepe ni se ponga de pie en el tejado.
- No intente montar el invernadero en días de viento o días con humedad.
- Disponga todas las bolsas plásticas en lugar seguro - guárdelas fuera del alcance de niños.
- Mantenga a los niños fuera del área de montaje.
- No se apoye ni empuje el producto durante la construcción.
- No coloque su producto en un área expuesta al viento excesivo.
- No intente montar este producto si usted está cansado, ha tomado drogas o alcohol o si usted es propenso a ataques de mareo.
- Asegúrese de que no hay tuberías o cables ocultos en el suelo antes de anclar a los cimientos.
- Este producto fue diseñado para ser utilizado principalmente como un garaje.
- No es seguro pararse debajo o cerca cuando hay gran cantidad de nieve sobre el techo.
- Mantenga el tejado y el canalón sin nieve, suciedad ni hojas.
- **Asegúrese de anclar el producto directamente a una base sólida para aumentar su estabilidad y resistencia al viento, especialmente en áreas con condiciones climáticas severas. Asegúrese de que no haya obstáculos entre la zona de montaje y la posición final del producto.**

CUIDADOS Y MANTENIMIENTO

- Para limpiar el producto, use un trapo suave y enjuague con agua limpia y fría.
- NO use acetona, limpiadores abrasivos u otros detergentes especiales para limpiar los paneles transparentes.
- Limpie el producto una vez terminado el montaje.

ANTES Y DURANTE EL MONTAJE

1. Seleccionar un lugar:
 - Elija su sitio cuidadosamente antes del ensamblaje inicial.
 - El producto debe colocarse y fijarse en una superficie plana y nivelada.
 - escoja una ubicación soleada y apartada de árboles que la cubran.
2. Este montaje consta de varias partes y sería óptimo que lo realicen dos personas. El proceso de montaje llevará alrededor de medio día.
3. Extraiga todas las piezas de componentes de sus embalajes. Ordene las piezas y compruebe que están todas usando la lista de contenidos.
4. Las piezas deberían colocarse cerca y tenerlas a mano. Ponga las piezas pequeñas (p. ej. tornillos) en un bol para no perderlas.
5. Por favor, tenga en cuenta que este producto incluye perfiles con múltiples superficies. Como resultado, algunos de los agujeros de los perfiles no se utilizan durante el montaje.
6. Por favor, revise todas las instrucciones antes de empezar. Siga los pasos del montaje en el orden exacto.
7. Consulte las limitaciones, requisitos, permisos y a las autoridades locales para la construcción de este cobertizo de jardín.
8. Por favor asegúrese de que tiene suficiente espacio lateral para la inserción de los paneles del techo durante el proceso de montaje.
9. Use solo las partes registradas en la lista de contenido, algunas piezas pueden sobrar.
10. Anclar este producto al suelo es esencial para su estabilidad y rigidez. Es necesario completar esta fase para que su garantía sea válida.
11. Durante el montaje, ponga algo suave por debajo de las piezas, para evitar que se rayen o estropeen.
12. Recomendamos comprobar las restricciones o convenios para la construcción de este producto en su área. Además, aconsejamos comprobar si necesita presentar algún formulario o si se requiere algún permiso antes de construir el producto.

SÄKERHETSÅD

- Följ monteringsanvisningarna i den ordning som anvisas i instruktionerna, hoppa inte över något steg.
- Vi rekommenderar att handskar, skor och skyddsglasögon alltid används då man arbetar med metallprofiler.
- Vid användning av stege, redskap och bormaskin, följ tillverkarens säkerhetsråd.
- Var noga med att inte komma i kontakt med elkablar då metallprofiler hanteras.
- Undvik att montera produkten i dåligt, blåsig väder eller regn.
- Ta väl hand om all plastpåsar och se till att de är utom räckhåll för barn.
- Klättra eller stå inte på taket.
- Låt inte barn vistas på monteringsplatsen och håll omgivningen snygg.
- Luta eller tryck inte på produkten under montering.
- Välj omsorgsfullt platsen för produkten så att det inte påfrestras av kraftig vind eller extra snö.
- Försök inte att sätta ihop denna produkt om du är trött, har tagit droger, druckit alkohol eller om du brukar ha yrselattacker.
- Se till att det inte finns några gömda rör eller kablar i grunden innan du förankrar i grunden.
Denna produkt har utformats för att huvudsakligen användas som en garage.
- Ett tungt snölager kan göra det farligt att stå under, eller i närheten av taket.
- **Se till att förankra produkten direkt på en solid grund för att öka produktens stabilitet och vindmotstånd, speciellt i områden med svåra väderförhållanden. Säkerställ att det inte finns några hinder mellan förankringsområdet och den slutliga positionen för produkten.**

RENGÖRINGSINSTRUKTIONER

- När din produkt behöver rengöras, använd en mjuk trasa och skölj med kallt rent vatten.
- Använd inte aceton, rengöringsmedel innehållande slipmedel, eller andra specialmedel för att rengöra panelerna.
- Gör ren produkten när ihopsättningen är klar.

FÖRE & UNDER MONTERING

1. Välja en webbplats:
 - Välj plats noggrant innan du påbörjar monteringen.
 - Välj en solig plats utan överhängande träd.
 - Produkt måste placeras på en fast och plant underlag.
2. Detta är en flerdeldad montering som bäst uppnås av två personer. Tillåt minst en halv dag för.
3. Sortera delarna och kontrollera mot komponentlistan.
4. Delarna bör läggas ut nära dig. Ha alla små delar (skruvar etc.) i en skål så att de inte försvinner.
5. Läs igenom hela instruktionerna innan du börjar. Utför monteringsstegen i exakt ordning.
6. Observera att flersidiga profiler används i denna dörrmarkis. Som ett resultat används vissa hål i profilerna inte under montering.
7. Kontakta dina lokala myndigheter hurvida tillstånd krävs innan byggnation av produkten.
8. Se till att du har tillräckligt med sidoutrymme för att sätta takpanelerna under monteringsprocessen.
9. Använd endast de delar som är registrerade i innehållslistan, vissa delar kan vara överskott.
10. Att förankra denna produkt vid mark är avgörande för dess stabilitet och styvhet. Det krävs att du slutför detta steg för att garantin ska vara giltig.
11. Det är rekommenderat att använda en kartong eller annat mjukt material under det nedsänkta hörnet för att undvika repor och avskrapning av färg.
12. Vi rekommenderar att du kontrollerar begränsningarna och begränsningarna för konstruktionen av denna produkt i ditt område. Dessutom rekommenderar vi att du kontrollerar om du behöver fylla i formulär eller ansöka om tillstånd innan du bygger produkten.

לפני ובמהלך ההרכבה

- בחירת מיקום ההרכבה:
 - בחר בתשומת לב את מיקום ההרכבה לפני תחילת ההרכבה.
 - יש לבחור אזור שטוף-שמש, רחוק מהעצים.
 - על הקרקע להיות שטוחה ומפולסת לחלוטין ובעלת בסיס מוצק כגון: בטון, אספלט, דק מעץ וכו'.
- אין למקם את המוצר באזור חשוף לרוחות חזקות.
- יש למקם את המוצר ולקבע אותו על משטח שטוח וישירות לבסיס מוצק. אנא הכן את האתר לפני פריקת החלקים והתחלת הרכבה.
- יש למיין את החלקים ולבדוק כמויות אל מול רשימת התכולה.
- יש להניח את חלקי ההרכבה בקרבה למקום ההרכבה. שמור את החלקים הקטנים בקערה על מנת שלא יאבדו.
- אנא עיין בהוראות המלאות לפני שתחיל. בצע את שלבי ההרכבה בסדר המדויק.
- אנא וודא שקיים מספיק מרווח בצדדים להכנסת לוחות הגג במהלך ההרכבה.
- אנא בדוק מול הרשויות באם יש צורך בהיתרים כלשהם טרם הרכבת המוצר.
- השתמש רק בחלקים הרשומים ברשימת התכולה, כמה חלקים עשויים להיות עודפים.
- עיון המוצר לקרקע חיוני ליציבות ועמידותו. תוקף האחריות תלוי בהשלמת שלב זה.
- בעת ההרכבה, השתמש במשטח רך מתחת לחלקים בכדי למנוע שריטות ונזק.
- אנו ממליצים לבדוק האם יש מגבלות חוקיות להקמת מבנה זה באזורכם. בנוסף, אנחנו מציעים שתבדקו האם אתם חייבים להגיש טפסים כלשהם, האם יש צורך בהיתר לפני שאתם מתחילים בבנייתו של המוצר.

הצעת בטיחות

- יש להקפיד ולהרכיב את כל החלקים בהתאם להוראות. אין לדלג על שום שלב.
- עליך להשתמש בכפפות עבודה במהלך ההרכבה.
- בעת השימוש בפרופילי אלומיניום יש לנעול תמיד נעלי עבודה ומשקפי מגן.
- בשימוש בסולם או במכשירים חשמליים, יש למלא אחר הוראות הבטיחות של היצרן.
- יש להמנע ממגע של פרופילי האלומיניום עם כבלי חשמל עיליים.
- אין לנסות להרכיב את המוצר בזמן רוחות, גשם, או תנאי רטיבות.
- אין לנסות לטפס או ללכת על הגג.
- בכדי למנוע סכנת חנק, יש להרחיק את חומרי האריזה מהישג ידם של ילדים.
- יש להרחיק ילדים מאזור ההרכבה.
- אין להישען על או לדחוף את המוצר בעת ההרכבה.
- אין למקם את המוצר במקום החשוף לרוחות חזקות.
- אין לנסות להרכיב את המוצר במצב עייפות, שימוש בסמים, תרופות או אלכוהול, או אם יש נטייה לסחרחורות.
- יש לוודא כי אין צינורות או כבלים נסתרים בקרקע או הקיר לפני העיון אל המשטח הקיים.
- מוצר זה תוכנן לשמש בעיקר כחנייה.
- עומס שלג כבד על הגג עלול לפגוע בבטיחות העומדים מתחתיו או בסביבתו.
- יש להרחיק עלים, לכלוך ושלג מהמרזב והגג.
- עליך לעגן את המוצר ישירות אל בסיס מוצק בכדי להגדיל את יציבות המוצר ועמידות לרוחות באזורים עם תנאי מזג אוויר קשים.
- יש לוודא כי אין מכשולים בין אזור ההרכבה למיקום הסופי של המוצר.

טיפול ותחזוקה

- כדי לנקות את המוצר, יש להשתמש במטלית רכה ולשטוף במים נקיים קרים.
- אין להשתמש באצטון, חומרי ניקוי שוחקים וסבונים מיוחדים.
- יש לנקות את המוצר בסיום ההתקנה.

VARNOSTNI NAPOTEK

- Nadvse pomembno je, da vse dele sestavite v skladu z navodili. Ne preskočite nobenega koraka.
- Med montažo toplo priporočamo uporabo delovnih rokavic.
- Ko delate z ekstrudiranim aluminijem, bodite ves čas obuti in nosite zaščitna očala.
- Če boste uporabili lestev ali električna orodja, upoštevajte varnostna navodila proizvajalca.
- Ne dotikajte se nadzemnih električnih kablov z aluminijastimi profili.
- Ne vzpenjajte se ali stojte na strehi.
- Ne sestavljajte izdelka v vetrovnem ali mokrem vremenu.
- Varno odstranite vse plastične vrečke in jih hranite izven dosega otrok.
- Ne dovolite otrokom priti na mesto montaže.
- Med montažo se ne naslanjajte na izdelek in ga ne potiskajte.
- Ne postavite izdelka na zelo vetrovno mesto.
- Ne sestavljajte tega izdelka, če ste utrujeni, ste jemali droge ali pili alkohol, ali če se vam rado vrti.
- Pred pritrditvijo na temelj se prepričajte, da v tleh ni skritih cevi ali kablov.
- Ta izdelek je bil dizajniran predvsem za uporabo kot Pokrita parkirna mesta.
- Zaradi velike obremenitve snega na strehi lahko stojite pod ali v bližini nevarno.
- **Če želite povečati stabilnost in odpornost proti vetru, izdelek pritrdite neposredno na trdne temelje, zlasti na območjih z neugodnimi vremenskimi razmerami. Prepričajte se, da ni ovir med območjem sestavljanja in končnim položajem izdelka. Komplet za sidranje.**

NAVODILA ZA ČIŠČENJE

- Ko je treba izdelek očistiti, uporabite mehko krpo in jo sperite s hladno čisto vodo.
- Za čiščenje plošč ne uporabljajte acetona, abrazivnih čistil ali drugih posebnih detergentov.
- Očistite izdelek, ko je sklop sestavljen.

PRED IN MED MONTAŽO

1. Izbira kraja postavitve:
 - Preden začnete sestavljanje, previdno izberite mesto postavitve.
 - Izberite sončno mesto, v bližini ne sme biti visokih dreves.
 - Izdelek mora biti nameščen in pritrjen na ravno in ravno površino.
2. Sestavljanje poteka v več korakih in ga najlažje izvedeta dve osebi. Postopek sestavljanja vam bo vzel vsaj pol dneva.
3. Iz embalaže vzemite vse sestavne dele. Razvrstite dele in po seznamu preverite, ali so vsi deli priloženi.
4. Dele razvrstite tako, da bodo pri roki. Vse majhne dele (vijake itd.) shranite v posodo, da jih ne izgubite.
5. Upoštevajte, da tem izdelka uporabljeni profili z več večstranski. Posledica tega je, nekatere luknje v profilih med sestavljanjem niso v uporabi.
6. Pred začetkom preglejte celotna navodila. Korake sestavljanja izvedite v natančnem vrstnem redu.
7. Prosimo, obrnite se obrnite na lokalne organe, če so potrebna dovoljenja pred postavitvijo izdelka.
8. Prepričajte se, da imate med namestitvijo dovolj stranskega prostora za vstavljanje strešnih plošč.
9. Uporabite samo dele, ki so navedeni na seznamu, nekateri deli so lahko odveč.
10. Pritrditev tega izdelka na steno in tla je bistvenega pomena za njegovo stabilnost in togost. Za veljavnost garancije je treba to fazo dokončati.
11. Med sestavljanjem uporabite mehko površino pod deli, da se izognete praskam in poškodbam.
12. Priporočamo, da preverite morebitne omejitve ali dogovore glede postavitve tega izdelka na vašem območju. Prav tako svetujemo, da preverite morebitno obveznost predložitve kakršnih koli obrazcev ali pridobitve dovoljenja, preden postavite izdelek.

BEZPEČNOSTNÍ RADA

- Je nanejvýš důležité sestavit všechny části podle návodu. Nevynechávejte žádný krok.
- Důrazně doporučujeme při sestavování používat pracovní rukavice.
- Při práci s extrudovaným hliníkem noste vždy obuv a ochranné brýle.
- Pokud používáte schůdky nebo elektrické nástroje, ujistěte se, že můžete dodržet bezpečnostní pokyny jejich výrobce.
- Nelezte na střechu ani na ní nestůjte.
- Nedotýkejte se nadzemních elektrických kabelů hliníkovými profily.
- Nepokoušejte se provádět montáž produkt za větrného nebo deštivého počasí.
- Bezpečně vyhodte plastové obaly - uchovávejte je mimo dosah dětí.
- Zabraňte dětem v přístupu do oblasti montáže.
- Během stavby se o produkt neopírejte a netlačte na něj.
- Produkt neumísťujte do míst vystavených nadměrnému větru.
- Nepokoušejte se provádět montáž produkt, jestliže jste unavení, požili jste drogy, léčiva nebo alkohol, nebo pokud máte sklon k závratím.
- Před připojením do základu se ujistěte, že v zemi nejsou žádné skryté trubky nebo kabely.
- Tento produkt byl navržen především pro používání jako krytá garáž.
- Silné sněhové zatížení na střeše může způsobit, že bude nebezpečné stát dole nebo poblíž.
- **Ujistěte se, že je výrobek připevněn přímo k pevnému základu, aby se zvýšila stabilita výrobku a odolnost proti větru, zejména v oblastech s nepříznivými povětrnostními podmínkami. Ujistěte se, že mezi montážní oblastí a konečnou polohou výrobku nejsou žádné překážky.**

NÁVOD K ČIŠTĚNÍ

- Když je třeba výrobek vyčistit, použijte měkký hadřík a opláchněte studenou čistou vodou.
- K čištění panelů nepoužívejte aceton, drhnoucí čisticí prostředky, ani jiné speciální odmašťovací prostředky.
- Po dokončení montáže očistěte produkt.

PŘED A BĚHEM MONTÁŽE

1. Zvolení místa:
 - Vyberte si místo před zahájením montáže pozorně.
 - Zvolte slunečné umístění daleko od přesahujících stromů.
 - Produkt musí být umístěn a upevněn na rovném povrchu.
2. Toto je montáž z více částí a nejlépe se provádí ve dvou lidech. Pro proces montáže si vyhradte nejméně půl dne.
3. Vyjměte všechny součásti z obalů. Seřadte součásti a zkontrolujte je vůči seznamu součástí.
4. Součásti by měly být rozloženy na dosah ruky. Malé součásti (šroubky atd.) dejte do misky, aby se neztratili.
5. Vezměte prosím na vědomí, že v tomto produktu jsou použity vícestranné profily. Výsledkem toho nejsou některé díry během montáže použity.
6. Před zahájením montáže prosím zkontrolujte veškeré instrukce. Jednotlivé kroky Kérjük, forduljon a helyi hatósághoz, ha engedélyköteles az termék felépítése.
7. Při montáži podložte součásti něčím s měkkým povrchem, abyste zamezili vzniku škrábanců a poškození.
8. Ujistěte se, že máte dostatečný boční prostor pro vložení střešních panelů během procesu montáže.
9. Použijte pouze součásti registrované v seznamu obsahu, některé části mohou být přebytečné.
10. Připevnění tohoto produktu ke stěně a zemi je zásadní pro jeho stabilitu a tuhost. Aby byla záruka platná, je nutné dokončit tuto fázi.
11. Při montáži podložte součásti něčím s měkkým povrchem, abyste zamezili vzniku škrábanců a poškození.
12. Doporučujeme zkontrolovat omezení nebo smlouvy týkající se výroby tohoto produktu ve vaší oblasti. Kromě toho doporučujeme před výrobou produktu zkontrolovat, zda potřebujete odeslat nějaké formuláře nebo zda je třeba nějaké povolení.

SIKKERHETSRÅD

- Utfør monteringen i henhold til disse anvisningene. Bruk vernehansker.
- Bruk sko og vernebriller ved arbeid med aluminiumsprofiler.
- Følg produsentens sikkerhetsanvisninger for verktøy og annet utstyr.
- Pass på at aluminiumsprofilene ikke kommer i kontakt med strømkabler eller ledninger.
- Ikke forsøk å montere produktet når det blåser eller regner.
- Ikke klatre opp eller stå på taket.
- Emballasjen skal avhendes i henhold til gjeldende regler. Oppbevar plastposer utilgjengelig for barn – kvelningsfare.
- Hold barn på trygg avstand fra arbeidsområdet.
- Ikke trykk eller vipp på produktet under monteringen.
- Ikke plasser produktet slik at det utsettes for sterk vind.
- Forsøk aldri å montere produktet hvis du er trøtt eller påvirket av narkotika, legemidler eller alkohol.
- Før du forankrer produktet i fundamentet, sørg for at det ikke er skjulte rør eller kabler der.
- Dette produktet ble laget for å brukes i hovedsak som Carporter.
- Store snømengder på taket vil gjøre det utrygt å stå under, eller i nærheten.
- **For å øke stabiliteten og vindmotstanden til produktet, må du forankre det direkte på et solid fundament, spesielt i de områdene der værforholdene er alvorlige. Forsikre deg om at det ikke er noen hindringer mellom forankringsområdet og produktets endelige posisjon.**

VEDLIKEHOLD OG RENGJØRING

- Når produktet ditt må rengjøres, bruk en myk klut og skyl med kaldt rent vann.
- Bruk ikke aceton, slipende rengjøringsmidler eller andre kjemikalier på degjennomsiktige delene.
- Rengjør produktet når monteringen er ferdig.

FØR OG UNDER MONTERING

1. Velg et sted:
 - Velg grunnlaget med omhu før du monterer.
 - Velg en solrik beliggenhet uten overhengende trær.
 - Produkt må plasseres og festes på et flatt underlag.
2. Denne flerdelte monteringen oppnås best av to personer. Beregn minst en halv dag for monteringsprosessen.
3. Sorter delene og sjekk dem opp mot delelisten.
4. Delene bør legges ut slik at du lett kan nå dem. Hold alle små deler (skruer osv) i en bolle slik at de ikke forsvinner.
5. Legg merke til at flersidige profiler er brukt i dette produktet. Dette betyr at enkelte av hullene profilene ikke blir brukt under monteringen.
6. Les gjennom hele instruksjonene før du starter. Utfør monteringsstrinnene i nøyaktig rekkefølge.
7. Kontakt lokale myndigheter for å se om du trenger byggetillatelse for å sette opp dette produkt.
8. Forsikre deg om at du har tilstrekkelig sideplass for å sette inn takpanelene under monteringsprosessen.
9. Bruk kun de delene som står på delelisten, det kan være at noen blir til overs.
10. Forankring av dette produktet til gulvet er avgjørende for dets stabilitet og styrke. Dette trinnet er også nødvendig på grunn av garantiens gyldighet.
11. Det anbefales å bruke kartong eller et annet mykt materiale under det senkede hjørnet for å unngå riper og malingsskader.
12. Vi anbefaler at du sjekker restriksjoner og begrensninger for konstruksjon av dette produktet i ditt område. I tillegg anbefaler vi at du sjekker om du må fylle ut skjemaer eller søke om tillatelse før du bygger produktet.

TURVALLISUUSOHJEET

- Ensisijaisen tärkeätä on noudattaa asennusohjeen järjestystä ja ohjeita – älä jätä mitään tekemättä.
- Suosittelemme suojakäsineiden käyttöä asennustyössä.
- Käytä aina tukevia kenkiä ja suojalaseja työskennellessäsi metallituotteiden kanssa.
- Jos käytät tikkaita , apuvälineitä , akkuporakonetta - varmista aina myös työkalu valmistajan käyttöohjeet.
- Älä kosketa sähköjohtoja tai lähteitä metallisten esineiden kanssa.
- Älä yritä pystyttää / asentaa kasvihuonetta tuulisella, sateisella tai huonolla säällä.
- Älä kiipeä tai seiso katolla.
- Hävitä huolellisesti kaikki muoviset pakkaustuotteet ja varmista ettei ne pääse pienten lasten lähetyville.
- Pidä lapset loitolla työskentely alueelta ja pidä myös alue aina siistinä.
- Älä työnnä tai nojaa kasvihuoneen rakenteisiin asennusvaiheen aikana.
- Valitse huolella kasvihuoneen sijainti, siten ettei se ole alltiina kovalle tuulelle tai ylimääräisille lumikuormille.
- Älä yritä asentaa tätä kasvihuonetta puolikuntoisena, väsyneenä, päihteiden taikka lääkityksen vaikutuksen alaisena.
- Varmista ennen tuotteen ankkuroimista perustukseen, ettei siellä ole piilossa olevia putkia tai kaapeleita.
- Tämä tuote on suunniteltu käytettäväksi pääosin as Autokatokset.
- Katon alla, tai ympärillä seisominen voi olla vaarallista jos katon päällä on raskas lumi.
- **Tuotteen vakauden ja tuulenpitävyyden lisäämiseksi sinun on ankkuroitava se suoraan tukevalle alustalle, erityisesti alueilla, joilla sääolosuhteet ovat ankarat. Varmista, että tuotteen kokoamisalueen ja sen lopullisen sijoituspaikan välillä ei ole esteitä.**

PUHDISTUSOHJEET

- Kun tuotteesi on puhdistettava, käytä pehmeää liinaa ja huuhtelee kylmällä puhtaalla vedellä.
- Älä käytä paneelin puhdistukseen asetonia, hankaavia tai muita erikoispuhdistusaineita.
- Puhdista tuote kokoamisen jälkeen.

ENNEN KOKOONPANOAA JA SEN AIKANA

1. Sijainnin valinta:
 - Valitse paikka huolellisesti ennen kokoamista.
 - Valitse aurinkoinen paikka, jonka yllä ei roiku oksia.
 - Seinä pinnan on oltava täysin tasainen ja suora, ja perustan oltava kiinteä.
2. Kokoaminen on moniosainen työ, jonka suorittaa parhaiten kaksi henkilöä. Varaa ainakin puoli päivää kokoamisprosessille.
3. Tee paikan valmistelut valmiiksi ennen kuin purat osta pakkauksesta ja aloitat kokoamisen. Lajittele osat ja tarkasta ohjeen mukainen sisältö.
4. Osat on sijoiteltava käden ulottuville. Pidä kaikki pienet osat (ruuvit yms.) astiassa, jotta ne eivät pääse hukkumaan.
5. Huomaa, että tässä tuotteessa käytetään monisivuisia tukirankoja, joten kaikkia niissä olevia reikiä ei käytetä kokoamiseen.
6. Lue koko käyttöohje ennen aloittamista. Suorita kokoamisvaiheet tarkassa järjestyksessä.
7. Kysy tarvittaessa paikallisten viranomaisten lupaa katoksen pystyttämiseen.
8. Varmista, että sinulla on riittävästi sivutilaa kattopaneelien sijoittamiseen kokoonpanon aikana.
9. Tämän tuotteen ankkurointi että lattiaan on välttämätöntä sen vakauden ja lujuuden kannalta. Tämä vaihe on tarpeen myös takuun voimassaolon vuoksi.
10. Käytä pehmeää alustaa estääksesi naarmut ja vahingot.
11. Suosittelemme, että tutustut tämän tuotteen rakentamiseen liittyviin rajoituksiin tai sopimuksiin alueellasi.
12. Lisäksi suosittelemme, että tarkistat, onko sinun toimitettava lomakkeita tai hankittava lupa ennen tuotteen rakentamista.

CONSIGLIO DI SICUREZZA

- È di grande importanza montare le parti secondo le direttive. Non omettere alcuna fase.
- Raccomandiamo caldamente l'uso dei guanti di lavoro durante i lavori di montaggio.
- Indossare sempre scarpe ed occhiali di sicurezza nel maneggiare i profili di alluminio estruso.
- Usando una scala a pioli o utensili elettrici da lavoro, assicurarsi di seguire le disposizioni di sicurezza fornite dal produttore.
- Non toccare cavi elettrici con i profili d'alluminio.
- Non tentare di montare il prodotto in condizioni atmosferiche ventose o umide.
- Non salite o rimanete in piedi sul tetto.
- Eliminare in modo sicuro tutti i sacchetti di plastica – conservarli fuori della portata dei bambini.
- Tenere i bambini a distanza dall'area di montaggio.
- Non appoggiarsi o spingere il prodotto durante la sua costruzione.
- Non tentare di montare il prodotto in condizioni di stanchezza, dopo aver fatto uso di stupefacenti o alcolici o se si è soggetti ad avere capogiri.
- Assicurarsi che non ci siano tubi o cavi nascosti nel terreno prima di ancorare alla fondazione.
- Non posizionare il prodotto in un'area troppo esposta al vento. Prodotto progettato per uso prevalente come Coperture per auto.
- Pesanti neviccate che si depositano sul tetto possono danneggiare il prodotto rendendo pericoloso stare sotto o nelle vicinanze.
- **Assicuratevi di ancorare il prodotto direttamente a una base solida per aumentare la stabilità e la resistenza al vento, specialmente in aree con condizioni meteorologiche severe. Assicuratevi che non ci siano ostacoli tra l'area di montaggio e la posizione finale del prodotto.**

ISTRUZIONI PER LA PULIZIA

- Per pulire il prodotto, utilizzare un panno morbido e risciacquare con acqua fredda pulita.
- Non utilizzare acetone, detersivi abrasivi o altri detersivi speciali per la pulizia dei pannelli.
- Pulisci il prodotto una volta che il montaggio è completo.

PRIMA E DURANTE IL MONTAGGIO

1. Seleziona un sito:
 - Scegliete con cura il vostro luogo di montaggio prima del montaggio.
 - Scegli una posizione soleggiata lontano dagli alberi sovrastanti.
 - Il prodotto deve essere posizionato e fissato su una superficie piana.
2. Questo è un montaggio multi-parte che può essere eseguito meglio da due persone. Bisogna utilizzare almeno una mezza giornata per l'intero processo di montaggio.
3. Estrai tutte le parti dei componenti presenti nei pacchetti. Ordina le parti e controllale tramite l'elenco che mostra tutte le parti. Le parti devono essere a portata di mano.
4. Metti tutte le parti piccole (viti, ecc) in una ciotola in modo che non si perdano.
5. Considera che in questo prodotto vengono utilizzati dei profili multi-lato. Per questo motivo alcuni fori nei profili non vengono utilizzati durante il montaggio.
6. Leggi tutte le istruzioni prima di iniziare. Esegui le fasi di montaggio nell'ordine esatto.
7. Si prega di consultare le vostre autorità locali in caso siano richiesti permessi prima di costruire il prodotto.
8. Assicurarsi di disporre di uno spazio laterale sufficiente per l'inserimento dei pannelli del tetto durante il processo di montaggio.
9. Utilizzare solo le parti registrate nell'elenco dei contenuti, alcune parti potrebbero essere in eccesso.
10. Il fissaggio di questo prodotto a terra è essenziale per ottenere stabilità e rigidità. Affinché la garanzia sia valida è necessario completare questo passaggio.
11. Durante il montaggio utilizzare una superficie morbida sotto le parti per evitare graffi e danni.
12. Si consiglia di verificare se ci sono restrizioni o autorizzazioni per la costruzione di questo prodotto nella vostra zona. Inoltre, si consiglia di controllare se è necessario presentare dei moduli o se è necessario un permesso prima di costruire il prodotto.

SIKKERHEDSRÅD

- Det er meget vigtigt, at alle dele samles i henhold til anvisningerne. Spring ikke noget trin over.
- Vi anbefaler stærkt, at der anvendes arbejdshandsker under samlingen.
- Vær altid iført sko og anvend sikkerhedsbriller, når der arbejdes med ekstruderet aluminium.
- Hvis der bruges en trappetige eller elektrisk værktøj, skal producentens sikkerhedsanvisninger følges.
- Berør ikke luftledninger med aluminiumsprofilerne.
- Kravl eller stå ikke på taget.
- Forsøg ikke at samle produktet, når det blæser eller er vådt i vejret.
- Bortskaf alle plastikposer på sikker måde.
- Hold dem udenfor små børns rækkevidde.
- Hold børn væk fra stedet, hvor samlingen foregår.
- Læn dig ikke mod produktet og skub ikke til det under monteringen.
- Anbring ikke produktet på et sted med kraftig vind.
- Forsøg ikke at samle produktet, hvis du er træt, er under indflydelse af narkotika, medicin eller alkohol, eller hvis du har tendens til svimmelhed.
- Før du forankrer produktet i fundamentet, skal du sikre dig, at der ikke er skjulte rør eller kabler der.
- Dette produkt blev primært designet til at blive brugt som carport.
- Tungt snebelastning af taget kan skade produktet, hvilket vil gøre det farligt at stå nedenunder eller tæt på.
- **For at øge produktets stabilitet og vindmodstand skal du forankre det direkte på et solidt fundament, især i de områder, hvor vejrforholdene er hårde. Sørg for, at der ikke er nogen forhindringer mellem monteringsområdet og produktets slutposition.**

RENGØRINGSVEJLEDNING

- Når dit produkt skal rengøres, skal du bruge en blød klud og skylle med koldt rent vand.
- Anvend ikke acetone, slibende rengøringsmidler, eller andre specialrengøringsmidler til at rengøre panelerne.
- Rengør produktet, når monteringen er udført.

FØR OG UNDER MONTERING

1. Valg af sted:
 - Vælg stedet omhyggeligt inden du påbegynder samlingen.
 - Vælg et solrigt sted uden overhængende træer.
 - Produkt skal placeres og opføres på en plan flade.
2. Dette er et samlesæt med mange dele som lettest samles ved hjælp af to personer. Afsæt mindst en halv dag til at samle drivhuset.
3. Tag alle dele ud af indpakningen. Sorter delene og tjek dem mod indholdslisten.
4. Placer delene, så du let kan nå dem. Opbevar alle små dele (skruer etc.) i en skål, så de ikke bliver væk.
5. Vær opmærksom på, at der anvendes flersidede profiler i dette produkt. Derfor anvendes nogle huller i profilerne ikke i forbindelse med samlingen af produkt.
6. Gennemgå hele vejledningen, før du går i gang. Udfør samlingen i den præcist angivne rækkefølge.
7. Henvend dig venligst til de lokale myndigheder hvis en tilladelse er påkrævet inden produktet konstrueres.
8. Sørg for, at du har tilstrækkelig sideplads til at placere tagpanelerne under monteringen.
9. Brug kun de dele, der er registreret på indholdslisten, nogle dele kan være overskud.
10. Forankring af dette produkt til gulvet er afgørende for dets stabilitet og styrke. Dette trin er også nødvendigt på grund af garantiens gyldighed.
11. For at undgå ridser eller skader, anvend en et blødt underlag under delene under monteringen.
12. Vi anbefaler at kontrollere for begrænsninger eller regler for at bygge dette produkt i dit område. Derudover råder vi til at kontrollere, om du har brug for at indsende nogen formularer, eller om der kræves tilladelse, før du bygger produktet.

VEILIGHEIDSADVIES

- Het is uiterst belangrijk alle onderdelen volgens de richtlijnen te monteren. Sla geen enkele stap over.
- Het is ten eerste aanbevolen om werkhandschoenen te dragen tijdens de montage.
- Draag altijd schoenen en een veiligheidsbril als u met geëxtrudeerd aluminium werkt.
- Als u een ladder of elektrisch gereedschap gebruikt, wees zeker dat u het veiligheidsadvies van de fabrikant volgt.
- Raak de bovengrondse electriciteitskabels niet aan met de aluminium profielen.
- Probeer de product niet te monteren in winderige of natte omstandigheden.
- Niet op het dak staan of klimmen.
- Verwijder alle plastic veiligheidszakken en houd ze buiten bereik van kleine kinderen.
- Houd kinderen uit het montagegebied.
- Leun niet of druk niet aan de product gedurende de montage.
- Plaats uw product niet in een gebied met overmatige wind.
- Probeer de product niet te monteren indien u moe bent, drugs of alcohol gebruikt heeft of als u lijdt aan aanvallen van duizeligheid.
- Zorg ervoor dat er geen verborgen leidingen of kabels zijn voordat u het product aan de fundering verankert.
- Dit product werd ontworpen om hoofdzakelijk te worden gebruikt als een Garagepoorten.
- Grote hoeveelheden sneeuw op het dak kunnen ervoor zorgen dat het product beschadigd wordt waardoor het onveilig wordt eronder te staan of in de buurt ervan.
- **Om de stabiliteit en windweerstand van het product te vergroten, moet u het direct op een stevige ondergrond verankeren, vooral in die gebieden waar de weersomstandigheden zwaar zijn. Zorg ervoor dat er geen obstakels zijn tussen het montagegebied en de uiteindelijke positie van het product.**

SCHOONMAAK INSTRUCTIES

- Wanneer uw product gereinigd moet worden, gebruik dan een zachte doek en spoel af met koud, schoon water.
- Gebruik geen aceton, schurende detergents of andere speciale middelen voor het reinigen van de panelen.
- Maak het product schoon na assemblage.

VOOR & TIJDENS MONTAGE

1. Selecteer een site:
 - Kies deze locatie zorgvuldig voordat u begint met de montage.
 - Kies een zonnige positie weg van overhangende bomen.
 - Het grondoppervlak moet perfect vlak en waterpas zijn en een stevige ondergrond hebben.
2. Dit is een multi-part montage en kan het beste worden gedaan door twee personen. Houd tenminste rekening met een halve dag voor het montageproces.
3. Voltooi de voorbereiding van de locatie voordat u onderdelen uitpakt en begint met de montage. Sorteer de onderdelen en controleer dit met de materiaallijst.
4. Onderdelen moeten dicht bij de hand liggen. Bewaar alle kleine onderdelen (schroeven, enz.) in een kom zodat je ze niet verliest.
5. Let wel dat er meerszijdige profielen worden gebruikt in deze kas. Als gevolg kunnen er sommige gaten in de profielen zitten die niet worden gebruikt gedurende de montage.
6. Lees de gehele instructies voordat u begint. Voer de montageschappen uit in de exacte volgorde.
7. Raadpleeg uw plaatselijke autoriteiten of er bepaalde vergunningen vereist zijn voordat u het product gaat bouwen.
8. Zorg ervoor dat u tijdens de montage voldoende zijruimte heeft om de dakpanelen te plaatsen.
9. Gebruik alleen de onderdelen die in de inhoudslijst staan vermeld, sommige delen kunnen overbodig zijn.
10. Het verankeren van dit product aan de vloer is essentieel voor zijn stabiliteit en sterkte. Deze stap is ook nodig vanwege de geldigheid van de garantie.
11. Gebruik een zachte ondergrond voor de onderdelen om krassen en beschadigingen te voorkomen.
12. Wij raden u aan te controleren of er beperkingen of convenanten van toepassing zijn voor het bouwen van dit product in uw omgeving. Daarnaast adviseren wij om te controleren of u formulieren moet indienen of dat er een vergunning nodig is voordat u het product opbouwt.

BEZPEČNOSTNÁ RADA

- Je nanajvýš dôležité zmontovať všetky časti v súlade s pokynmi. Nepreskočte žiadny z krokov.
- Počas montáže vám silne odporúčame používať pracovné rukavice.
- Pri práci s extrudovaným hliníkom vždy nosťte topánky a bezpečnostné okuliare.
- Pri používaní dvojitého rebríka alebo elektrického náradia sa ubezpečte, že nasledujete bezpečnostné pokyny výrobcu.
- Hliníkovými profilmi sa nedotýkajte nadzemne vedených elektrických káblov.
- Nelezte na strechu a nestavajte sa na ňu.
- Nesnažte sa výrobok zmontovať vo veterných podmienkach alebo pri vysokej vlhkosti.
- Bezpečne zlikvidujte plastové obaly a udržujte ich mimo dosahu malých detí.
- Zabezpečte, aby sa deti nedostali na miesto montáže.
- Počas jeho montáže sa o výrobok neopierajte a ani naň netlačte.
- Neumiestňujte výrobok na miesto, ktoré je vystavené nadmernému vetru.
- Nesnažte sa tento výrobok zmontovať v prípade, že ste unavení, užili ste drogy alebo alkohol, alebo ak ste náchylný k záchvatom závrate.
- Pred ukotvením k základni sa uistite, že v zemi nie sú skryté rúry alebo káble.
- Tento výrobok navrhnutý tak, aby sa používal predovšetkým ako prístrešky pre autá.
- Veľké snehové zaťaženie strechy môže spôsobiť, že nebude bezpečné stáť pod alebo v blízkosti.
- Uistite sa, že je výrobok ukotvený priamo na pevný základ, aby sa zvýšila stabilita výrobku a odolnosť proti vetru, najmä v oblastiach s nepriaznivými poveternostnými podmienkami. Uistite sa, že medzi montážnou časťou a konečnou polohou výrobku nie sú žiadne prekážky.

POKYNY NA ČISTENIE

- Keď je potrebné výrobok vyčistiť, použite mäkkú handričku a opláchnite studenou čistou vodou.
- Na čistenie panelov nepoužívajte acetón, abrazívne čističe alebo iné špeciálne čistiace prostriedky.
- Po ukončení montáže vyčistite výrobok.

PRED A POČAS MONTÁŽE

1. Výber stránky:
 - Miesto montáže si opatrne vyberte skôr, než s montážou začnete.
 - Zvoľte snečnú poloha vzdialenú od stromov.
 - Výrobok musí byť umiestnený a upevnený na rovnom povrchu.
2. Toto je viac-dielná montáž určená pre dvoch ľudí. Na montáž si vyhradte aspoň pol dňa.
3. Vyberte všetky súčasti z balení. Roztriedte diely a skontrolujte ich so zoznamom obsahujúcich dielov.
4. Súčasti by mali byť položené na dosah ruky. Uchovávajte všetky malé časti (skrutky, atď) v miske aby sa nestratil.
5. Vezmite prosím na vedomie, že výrobok má viac-stranné profily. Z toho dôvodu nie sú všetky otvory použité počas montáže.
6. Roztriedte diely a skontrolujte ich so zoznamom obsahujúcich dielov. Pred spustením si prečítajte všetky pokyny. Montážne kroky vykonajte v presnom poradí.
7. Uistite sa, že máte dostatočný bočný priestor pre vkladanie strešných panelov v priebehu montáže.
8. Prosím, poradte sa so svojím miestnym orgánom prípadné povolenie je potrebné vystať zápojom.
9. Používajte iba tie diely, ktoré sú uvedené v obsahu zoznamu, niektoré časti môžu byť navyše.
10. Ukotvenie tohto výrobku k stene a zemi je nevyhnutné pre jeho stabilitu a pevnosť. Aby bola záruka platná, je potrebné dokončiť túto fázu.
11. Počas montáže použite pod časťami mäkký povrch, aby ste sa vyhli poškrabaniu a poškodeniu.
12. Odporúčame skontrolovať obmedzenia alebo zmluvy týkajúce sa výroby tohto produktu vo vašej oblasti. Okrem toho odporúčame pred výrobou produktu skontrolovať, či potrebujete odoslať nejaké formuláre alebo či je potrebné nejaké povolenie.

OHUTUSNÕUDED

- On äärmiselt oluline kõik osad kokku panna vastavalt juhistele. Ärge jätke ühtegi sammu vahele.
- Komplekteerimisel soovitame tungivalt kasutada kindaid.
- Pressitud alumiiniumiga töötamisel kandke alati kingi ja prille.
- Redeli või elektriliste tööriistade kasutamisel järgige kindlasti tootja juhiseid ohutusjuhised.
- Ärge proovige toodet tuulistes või niisketes oludes kokku panna.
- Visake kõik kilekotid minema. Turvalisuse huvides visake kilekotid kohe minema, mitte sobib lastele mängimiseks - võib põhjustada lämbumisohtu.
- Ärge ronige katusele ega seiske katusel.
- Hoidke lapsi kogunemisalast eemal.
- Ärge toetuge kokkupaneku ajal kasvahoonele ega lükake seda.
- Ärge asetage toodet tuulisesse kohta.
- Ärge proovige toodet kokku panna, kui olete väsinud, võtate ravimeid olete tarvitanud alkoholi või olete uimane.
- Enne vundamendi külge ankurdamist veenduge, et maapinnas ei ole peidetud torusid ega kaableid.
- See toode on mõeldud kasutamiseks peamiselt Auto varjualused.
- Katuse tugev lumekoormus võib muuta selle all või läheduses seismise ohutuks.
- **Võtke arvesse: Veenduge, et kinnitate toote otse kindla vundamendi külge, et suurendada toote stabiilsust ja vastupidavust tuulele, eriti piirkondades, kus on keerulised ilmaolud. Veenduge, et montaažiala ja toote lõppasendi vahel ei oleks mingeid takistusi.**

PUHASTUSJUHISED

- Kui teie toodet on vaja puhastada, kasutage pehmet lappi ja loputage külma puhta veega.
- Ärge kasutage paneelide puhastamiseks atsetooni, abrasiivseid puhastusaineid ega muid erilisi detergente.
- Puhastage toodet siis, kui selle kokkupanek on lõppenud.

ENNE KOKKUPANEKUT JA SELLE AJAL

1. Koha valimine:
 - Valige kokkupaneku eelselt hoolikalt selleks sobiv koht.
 - Vali päikseline asukoht, kus ei oleks varjuheitvaid puid.
 - Tootetuleb paigaldada ja kinnitada tasasele pinnale.
2. See on mitmest osast koosnev struktuur, mille paigaldamist on parim teha kahe inimesega. Paigaldamine võtab aega vähemalt pool päeva.
3. Võta kõik komponendid pakendist välja. Sorteerige detailid ning kontrollige detailide nimekirja alusel, kas kõik on olemas.
4. Soovitame asetada detailid käeulatusse. Hoida väikeseid osi (kruvisid jms) kausis, et need ära ei kaoks.
5. Pea silmas, et selles toote kasutatakse mitme küljega profiile. Seetõttu jäävad paigaldamisel mõned augud kasutamata.
6. Enne alustamist loe kõik juhised läbi. Paigaldamist tee täpselt juhendist toodud järjekorras.
7. Palun konsulteerige oma kohalike võimudega, kui toote kokkupanekuks on tarvis lubasid.
8. Veenduge, et teil oleks montaaži ajal piisavalt külgruumi katusepaneelide paigaldamiseks.
9. Kasutage ainult osi, mis on kirjas osade nimekirjas, mõned osad võivad üle jääda.
10. Ankurdage see toode seina ja maa külge, tagamaks selle stabiilsus ja jäikus. See etapp peab valmima, et garantii kehtiv oleks.
11. Kokkupaneku ajal kasutage osade all pehmet pinda, et vältida osade kriimustamist ja kahjustamist.
12. Soovitame kontrollida, kas teie piirkonnas on selle toote ehitamiseks kehtestatud piiranguid või eritingimusi. Lisaks soovitame enne toote ehitamist kontrollida, kas teil on vaja taotlusi esitada või kas teil on vaja luba.

BIZTONSÁGI TANÁCSOK

- Rendkívül fontos, hogy az összeszerelést az utasításoknak megfelelően végezze. Egyetlen lépést se hagyjon ki.
- Az összeszereléshez munkakesztyű használata ajánlott.
- Amikor préselt alumíniummal dolgozik, mindig viseljen cipőt és védőszemüveget.
- Amennyiben létrát vagy elektromos szerszámot használ, kövesse azok gyártójának a biztonsági utasításait is.
- Ügyeljen arra, hogy a préselt alumínium szelvények ne érjenek a felső vezetősű elektromos kábelekbe.
- Ne mászzon fel, vagy álljon a tetőre.
- Az összeszerelést ne végezze szeles vagy nedves időben.
- Szabaduljon meg a műanyag zacskóktól. Tartsa azokat kisgyermekektől távol.
- A gyermekeket tartsa az összeszerelési területtől távol.
- Az összeszerelés során ne dőljön a terméket és ne is nyomja azt meg.
- A terméket ne állítsa fel erős szélnek kitett helyre.
- Ne álljon neki a melegház összeszerelésének, ha fáradt, ha kábítószerek vagy alkohol hatása alatt van, vagy ha gyakran szédülést érez.
- Mielőtt a terméket az alaphoz rögzítené, győződjön meg róla, hogy nincsenek rejtett csövek vagy kábelek a talajban.
- A termék elsődlegesen Cép kocsi beállók használatra készült.
- A tetőn lévő nagy hőterhelés miatt nem biztonságos vagy alatta vagy a közelben állni.
- **A termék stabilitásának és szélállóságának növelése érdekében, különösen a zord időjárási körülményeknek kitett területeken ügyeljen arra, hogy a terméket közvetlenül szilárd alaphoz rögzítse. Győződjön meg róla, hogy az összeszerelési terület, ill. termék végső helye között nincsenek-e akadályok.**

TISZTÍTÁSI ÚTMUTATÓ

- Ha a terméket meg kell tisztítani, használjon puha ruhát, és öblítse le hideg tiszta vízzel.
- A panelek tisztításához ne használjon acetont, súrolószereket, vagy egyéb speciális tisztítószereket.
- A terméket csak a felszerelést követően tisztítsa meg.

ÖSSZESZERELÉS ELŐTT ÉS KÖZBEN

1. A helyszín kiválasztása:
 - Mielőtt megkezdéné az összeszerelést, gondosan válassza meg annak helyét.
 - Válasszon egy napsütötte területet a túlnyúló fáktól.
 - A termék sima, egyenes felületen helyezze el.
2. A több különféle alkatrész összeállítását a legjobb, ha két ember végzi. Az összeszerelési munkára legalább fél napot érdemes rászánni.
3. Vegyen ki minden elemet és alkatrészt a csomagolásból. Rendezze sorba az alkatrészeket és vesse egybe az alkatrészlistával.
4. A részegységek legyenek közel elhelyezve, hogy kézre essenek. A kisebb alkatrészeket (csavarokat és hasonlókat) tartsa egy tálban, hogy azok ne tudjanak elveszni.
5. A termék többoldalú szelvényekből áll. Ezekben a szelvényeken olyan lyukak is vannak, melyekre az összeszerelés során nincs szükség.
6. Az összeszerelés előtt nézze át az utasításokat még egyszer. Az összeszerelés lépéseit pontosan a megadott sorrendben végezze el.
7. Forduljon a helyi önkormányzatokhoz, esetleges építési engedélyek beszerzése érdekében.
8. Győződjön meg arról, hogy az összeszerelés során elegendő oldalsó hely van a tetőpanelek behelyezéséhez.
9. Csak az alkatrészlistában szereplő alkatrészeket használja, egyes alkatrészekből a szükségesnél több is lehet. szükségesnél több is lehet.
10. A stabilitás és a megfelelő erősség szempontjából elengedhetetlen a termék egyben talajhoz való rögzítése. A garancia érvényesítéséhez elengedhetetlen ezen lépés elvégzése.
11. Az összeszerelés során használjon valamilyen puha borítást a talajon, hogy elkerülje az lkatrészek megkarcolódását, vagy egyéb károkat.
12. Javasoljuk, hogy ellenőrizze, hogy milyen korlátozások vagy előírások vannak érvényben lakóhelyén ezen felépítményre vonatkozóan. Ezenkívül azt tanácsoljuk, hogy ellenőrizze, nincs-e szükség valamilyen formanyomtatvány, vagy engedély benyújtására a felépítés előtt.

RADY DOT. BEZPIECZEŃSTWA

- Dokonuj montażu zgodnie z niniejszą instrukcją. Używaj rękawic ochronnych.
- Podczas pracy z profilami aluminiowymi używaj obuwia i okularów ochronnych.
- Stosuj się do zasad bezpieczeństwa producenta dotyczących narzędzi i innego sprzętu.
- Uważaj, aby profile aluminiowe nie stykały się z kablami ani przewodami elektrycznymi.
- Nie próbuj montować produktu podczas wiatru lub deszczu.
- Nie wspinaj się ani nie stawaj na dachu.
- Materiały, z których wykonano opakowanie, należy zutylizować zgodnie z obowiązującymi przepisami.
- Przechowuj torebki plastikowe w miejscu niedostępnym dla dzieci – ryzyko uduszenia.
- Dzieci powinny znajdować się w bezpiecznej odległości od miejsca pracy.
- Podczas montażu nie naciskaj na produkt ani się o niego nie opieraj.
- Nie umieszczaj produktu w miejscu, w którym będzie narażony na działanie silnego wiatru.
- Nigdy nie próbuj montować produktu w przypadku zmęczenia ani pod wpływem narkotyków, alkoholu czy leków.
- Przed przymocowaniem produktu do podłoża upewnij się, że w podłożu nie znajdują się ukryte rury i przewody.
- Ten produkt został zaprojektowany i wyprodukowany do użytkowania głównie jako wiaty garażowe.
- Duże obciążenie śniegiem dachu może sprawić, że stanie poniżej lub w pobliżu będzie niebezpieczne.
- **Produkt należy zamocować bezpośrednio w trwałym podłożu, aby zapewnić jego stabilność i odporność na wiatr, szczególnie w okolicy, gdzie występują trudne warunki pogodowe. Upewnij się, że pomiędzy miejscem montażu a produktem nie ma żadnych przeszkód.**

INSTRUKCJE CZYSZCZENIA

- Gdy produkt wymaga wyczyszczenia, użyj miękkiej ściereczki i spłucz zimną, czystą wodą.
- Do mycia paneli nie używaj acetonu, ściernych środków czyszczących ani innych substancji chemicznych.
- Wyczyść produkt po zakończonym montażu.

PRZED I PODCZAS MONTAŻU

1. Wybierz miejsce:
 - Wybierz swoją witrynę dokładnie przed rozpoczęciem montażu.
 - Wybierz słoneczne miejsce z dala od drzew, które by je zacięniały.
 - Produkt musi być umieszczona i umocowana na płaskiej i równej powierzchni.
2. Montaż składa się z wielu elementów, zaleca się zatem, by przeprowadziły go dwie osoby. Na montaż należy przeznaczyć przynajmniej pół dnia.
3. Wyjmij wszystkie elementy z opakowań. Posortuj je i porównaj z listą zawartości.
4. Elementy powinny być umieszczone w zasięgu ręki. Umieść wszystkie małe elementy (śrubki itp.) w misce, aby się nie zgubiły.
5. Proszę pamiętać, że w tej produkt wykorzystywane są wielokształtne profile. W wyniku tego niektóre otwory w profilach nie są wykorzystywane podczas montażu.
6. Przed rozpoczęciem proszę zapoznać się z całą instrukcją obsługi. Postępuj zgodnie z instrukcjami w tej samej kolejności.
7. Upewnij się, że masz wystarczająco dużo miejsca z boku na włożenie paneli dachowych podczas procesu montażu.
8. Należy skonsultować się z lokalnymi władzami, jeśli wymagane są jakiegokolwiek pozwolenia przed rozpoczęciem budowy produktu.
9. Używaj tylko tych części, które znajdują się na liście części, niektóre z nich mogą być nadmiarowe.
10. Prawidłowe zamocowanie produktu do podłogi jest niezbędne dla zapewnienia stabilności i sztywności. Ukończenie tego kroku jest wymagane dla utrzymania gwarancji na produkt.
11. Podczas instalacji użyj miękkiej powierzchni pod częściami, aby uniknąć zarysowań i uszkodzeń.
12. Zalecamy zapoznać się z ograniczeniami bądź przepisami dla wznoszenia tego typu produktów w swojej okolicy. Dodatkowo radzimy sprawdzić, czy nie należy złożyć określonych formularzy oraz czy nie są wymagane pewne pozwolenia przed wzniesieniem produktu.

РЕКОМЕНДАЦИЯ ПО ТЕХНИКЕ БЕЗОПАСНОСТИ

- Крайне важно монтировать все компоненты в соответствии с указаниями. Не пропускайте ни один из этапов сборки.
- При сборке настоятельно рекомендуется использовать перчатки.
- Всегда надевайте обувь и защитные очки при работе с экструдированным алюминием
- Если Вы пользуетесь лестницей или электроинструментами, обязательно следуйте инструкциям изготовителя по технике безопасности.
- Не допускайте соприкосновения наружных силовых кабелей с алюминиевыми профилями.
- Не поднимайтесь и не вставайте на крышу.
- Не пытайтесь монтировать товар в ветреную погоду или при влажных погодных условиях.
- Размещайте все пластиковые мешки в безопасном месте, храните их в недоступном для детей месте.
- Не пускайте детей на монтажную площадку.
- Не размещайте Ваш товар в местах, подверженных воздействию сильного ветра.
- Не пытайтесь собирать товар, если вы устали, приняли лекарство или алкоголь, или если Вы подвержены приступам головокружения.
- Перед креплением к основанию убедитесь, что в земле нет скрытых труб или кабелей.
- Товар спроектирован, чтобы использоваться главным образом как Навес для Автомобиля.
- Сильная снеговая нагрузка на крышу может сделать небезопасным нахождение под крышей или поблизости.
- **Необходимо закрепить изделие прямо на прочном основании для повышения устойчивости изделия и сопротивления ветру, особенно в районах с суровыми погодными условиями. Убедитесь, что между местом сборки и конечным положением изделия нет препятствий.**

ИНСТРУКЦИИ ПО УБОРКЕ

- Для очистки изделия используйте мягкую ткань и промойте холодной чистой водой.
- Не используйте ацетон, абразивные чистящие средства или другие специальные моющие средства для чистки панелей.
- Очистите продукт после завершения сборки.

ДО И ВО ВРЕМЯ СБОРКИ

1. Выбор площадки:
 - Перед началом сборки тщательно выберите место.
 - Выберите солнечное место в стороне от нависающих деревьев.
 - Продукт нужно расположить и зафиксировать на плоской ровной поверхности.
2. Сборку эту многокомпонентной конструкции проще выполнять вдвоем. Выделите по крайней мере половину дня на выполнение сборки.
3. Достаньте все конструктивные части из упаковки. Отсортируйте части и сверьте со списком частей в комплекте.
4. Части нужно разложить таким образом, чтобы они были под рукой. Сложите все мелкие детали (винты и т.д.) в миску, чтобы они не потерялись.
5. Обратите внимание, что в этой продукт используются многосторонние профили. В результате, некоторые отверстия в профилях не используются во время сборки.
6. Пожалуйста, ознакомьтесь со всеми инструкциями перед началом сборки. Выполните все действия по сборке в точном порядке.
7. Проконсультируйтесь с местными органами власти, если требуется разрешение до начала сборки продукта.
8. Во время сборки используйте мягкую поверхность под деталями, чтобы избежать царапин и повреждений.
9. используйте только детали, перечисленные в списке комплектации, некоторые детали могут оказаться лишними.
10. Крепление этого продукта к пол и стена является обязательным для его устойчивости и прочности. Необходимо завершить эту стадию, чтобы ваша гарантия была действительной.
11. Во время сборки используйте мягкую поверхность под деталями, чтобы избежать царапин и повреждений.
12. Мы рекомендуем проверить наличие ограничений или особых условий, относящихся к сооружению изделия на Вашем участке. Кроме того, перед началом сооружения изделия мы рекомендуем проверить необходимость предоставления каких-либо заполненных форм или получения разрешений.

DROŠĪBAS PADOMI

- Ir ļoti svarīgi uzstādīt visas detaļas pēc norādījumiem. Neizlaidiet nevienu soli.
- Mēs dziļi iesakām uzvilkt cimdus montāžas laikā.
- Vienmēr nēsājiet apavus un drošības brilles, kad rīkojieties ar presētu alumīniju.
- Ja izmantojiet saliekamās kāpnēs vai ar elektrību darbināmus instrumentus pārliedzieties, ka ievērojat ražotāja dotos padomus par drošību.
- Neaizskariet virs galvas esošus elektrības vadus ar alumīnija profiliem.
- Nekāpiet un nestāviet uz jumta.
- Nemēģiniet montēt produktu vējainos vai mitros apstākļos.
- Atbrīvojieties no visiem plastikāta iesaiņojumiem droši un glabājiet tos maziem bērniem nepieejamās vietās.
- Nelaidiet bērnus montāžas vietā.
- Neatbalstieties un nestumiet izstrādājumu montāžas laikā.
- Nenovietojiet siltumnīcu vietās, kas pakļautas pārmērīgi vējainiem laika apstākļiem.
- Nemēģiniet montēt produktu, ja esat noguris, esat lietojis medikamentus, zāles vai alkoholu vai ja jums ir reiboņi.
- Pirms piestiprināšanas pie pamatnes pārliedzieties, vai zemē nav paslēptu cauruļu vai kabeļu.
- Šo izstrādājumu ir paredzēts lietot galvenokārt kā Automašīnu nojumes.
- Liela sniega slodze uz jumta var padarīt nedrošu stāvēšanu zem vai tuvumā.
- **Produkta noenkurošana tieši pie cieta pamatnes ir būtiska, lai palielinātu produkta stabilitāti un vēja pretestību, īpaši apgabalos ar skarbiem laikapstākļiem. Pārliedzieties, ka starp montāžas zonu un produkta galīgo stāvokli nav šķēršļu.**

TĪRĪŠANAS NORĀDĪJUMI

- Kad jūsu produkts ir jātīra, izmantojiet mīkstu drāniņu un noskalojiet ar aukstu tīru ūdeni.
- Paneļu tīrīšanai neizmantojiet acetonu, abrazīvus tīrīšanas līdzekļus vai citus īpašus mazgāšanas līdzekļus.
- Notīriet produktu, kad montāža ir pabeigta.

PIRMS UN MONTĀŽAS LAIKĀ

1. Vietas izvēle:
 - Pirms montāžas rūpīgi izvēlieties vietu.
 - Izvēlieties saulains vietu, kurai pāri nepārkaras koki.
 - Produktu jānovieto un jānostiprina uz plakanas gludas virsmas.
2. Šo salikšanu no daudzajām daļām labāk uzticēt diviem cilvēkiem. Salikšanas procesam atvēliet vismaz pusdienu.
3. Ņemiet visas daļas no iepakojumiem. Sakārtojiet daļas un pārbaudiet pēc daļu saraksta.
4. Daļas ir jāizklāj pa rokai. Paturiet visas sīkās detaļas (skrūves u.c.) bļodā, lai tās nepazustu.
5. Ņemiet vērā, ka šai produktu izmanto daudzpusējos profilus. Tā rezultātā salikšanas laikā daži caurumi profilos netiek izmantoti.
6. Pārskatiet visas instrukcijas pirms palaišanas. Veiciet montāžas darbības precīzā secībā.
7. Lūdzu, pirms produkta būvniecības konsultējieties ar vietējām varas iestādēm, gadījumā ja ir nepieciešamas kādas atļaujas.
8. Lūdzu, pārliedzieties, ka montāžas laikā jums ir pietiekami daudz sānu vietas jumta paneļu ievietošanai.
9. Izmantojiet tikai tās detaļas, kas ir reģistrētas satura sarakstā, dažas detaļas var būt par daudz.
10. Produkta noenkurošana pie sienas un zemes ir būtiska tā stabilitātei un stingrībai. Šī darbība ir jāpabeidz, lai garantija būtu spēkā.
11. Lai izvairītos no skrāpējumiem un bojājumiem, zem detaļām izmantojiet mīkstu platformu.
12. Mēs iesakām pārbaudīt ierobežojumus vai līgumus attiecībā uz šī izstrādājuma būvniecību jūsu reģionā. Turklāt iesakām pārbaudīt, vai pirms tā būvēšanas jums nav nepieciešami formulāri vai atļaujas.

SAUGOS PATARIMAS

- Itin svarbu detales surinkti pagal nurodymus. Nepraleiskite jokių žingsnių.
- Įstatydami plokštes į profilius visada naudokite darbo pirštines.
- Dirbdami su presuotu aliuminiu, visada avėkite darbo batus ir naudokite apsauginius akinius.
- Jeigu naudojate kopėčias ar elektrinius įrankius, būtinai vadovaukitės gamintojo saugos patarimais.
- Nepalieskite orinių maitinimo laidų su aliuminio profiliais.
- Nebandykite produkto surinkti vėjuotomis dienomis ar esant drėgnam orui.
- Nelipkite ir nestovėkite ant stogo.
- Išmeskite visus plastikinius maišelius. Laikykite juos vaikams nepasiekiamoje vietoje.
- Saugokite vaikus toliau nuo produkto surinkimo vietos.
- Statybos metu nesiremkite ir nestumkite produktų.
- Nestatykite produkto intensyvių vėjų veikiamoje vietoje.
- Nebandykite surinkti šio produkto, jeigu esate pavargę, vartojote narkotinių medžiagų, alkoholio arba jums svaigta galva.
- Prieš tvirtindami prie pagrindo, įsitikinkite, ar pagrinde nėra paslėptų vamzdžių ar laidų.
- Šis produktas yra iš esmės skirtas naudoti kaip stoginė automobiliui.
- **Būtinai pritvirtinkite produktą tiesiai prie tvirto pamato ir taip padidinkite produkto stabilumą bei atsparumą vėjui vietoje, kur atšiaurios oro sąlygos. Įsitikinkite, ar nėra kliūčių tarp produkto surinkimo vietos ir produkto galutinės surinkimo padėties.**

VALYMAS BEI PRIEŽIŪRA

- Jeigu produktą reikia nuvalyti, naudokite minkštą audeklą ir skalaukite šaltu švariu vandeniu.
- **NENAUDOKITE** acetono, abrazyvinių valiklių ar kitų specialių valiklių valyti plokštes.
- Nuvalykite iki galo užbaigę surinkimo darbus.

PRIEŠ & METU SURINKIMĄ

1. Vietos pasirinkimas
 - Prieš pradėdami produkto surinkimo darbus, atidžiai išsirinkite vietą.
 - Pasirinkite saulėtą vietą toliau nuo aukštų medžių.
 - Produktą privalu išlygiuoti ir įrengti ant plokščio bei lygaus paviršiaus.
2. Produktas surenkamas iš daug detalių ir geriausia, kad jį surinktų du asmenys. Surinkimui paskirkite mažiausiai pusę dienos.
3. Išimkite iš pakuočių visus komponentus ir detales. Surūšiukite detales ir patikrinkite pagal komplektuotės detalių sąrašą.
4. Patogiai išdėliokite detales. Visas smulkias detales (sraigtus) laikykite dubenyje, kad jos nepasimestų.
5. Atminkite, kad šiam produktui naudojami daugiašoniai profiliai. Todėl surinkimo metu kai kurios profiliuose esančios angos nenaudojamos.
6. Prieš pradėdami darbus, peržiūrėkite visą instrukciją. Surinkimo žingsnius atlikite tiksliai ir paisydami eiliškumo.
7. Prieš statydami produktą, pasiteiraukite vietos valdžios institucijų, ar nereikia kokių nors leidimų.
8. Įsitikinkite, ar surinkimo metu pakanka vietos iš šono įrengti stogo plokštes.
9. Naudokite tik turinio sąrašė užregistruotas dalis, kai kurios dalys gali būti perteklinės.
10. Produkto stabilumui bei tvirtumui esminės svarbos turi jo pritvirtinimas prie pagrindo. Norint, kad garantija galiotų, reikia atlikti šį žingsnį.
11. Surinkimo metu po detalėmis naudokite minkštą paviršių ir taip saugokite jas nuo įbrėžimų bei apgadinių.
12. Rekomenduojame patikrinti, ar nėra ribojimų ar įsipareigojimų jūsų vietoje įrengiant šį produktą.
Be to, patariame patikrinti, ar nereikia užpildyti kokių nors formų arba gauti kokio nors leidimo prieš įrengiant šį produktą.

SFATURI PRIVIND SIGURANȚA

- Este de cea mai mare importanță să asamblați toate piesele conform instrucțiunilor. Nu săriți niciodată niciun pas.
- În timpul alunecării panoului, purtați întotdeauna mănuși de lucru.
- Când lucrați cu piese proeminente din aluminiu, purtați întotdeauna pantofi și ochelari de protecție.
- Dacă utilizați o scară sau unelte electrice, asigurați-vă că urmați sfaturile de siguranță ale producătorului.
- Evitați să atingeți cablurile de electricitate aeriene cu profilele de aluminiu.
- Nu te urca și nu sta pe acoperiș.
- Totdeauna îndepărtați copiii de zona de asamblare.
- Nu încercați niciodată să asamblați produsul în condiții de vânt puternic sau în condiții umede.
- Aruncați rapid toate pungile de plastic. Țineți-le întotdeauna departe de copiii mici.
- Nu vă sprijiniți de produs și nu împingeți produsul în timpul construcției.
- Nu poziționați produsul într-o zonă expusă vântului excesiv.
- Nu încercați să asamblați acest produs dacă sunteți obosit, dacă ați consumat droguri sau alcool, sau dacă sunteți predispus la amețeli.
- Înainte de ancorarea la fundație, asigurați-vă că nu există țevi sau cabluri ascunse în pământ.
- Acest produs este destinat a fi utilizat în principiu ca adăpost pentru mașină.
- O încărcătură mare de zăpadă pe acoperiș poate face nesigură starea dedesubt sau în apropiere.
- Păstrați acoperișul și jgheabul liber de zăpadă, murdărie și frunze.
- **Pentru a îmbunătăți stabilitatea produsului și rezistența la vânt în zonele cu condiții meteorologice severe, asigurați-vă că anorați produsul direct pe o fundație solidă. Asigurați-vă că nu există obstacole între zona de asamblare și locația finală a produsului.**

INSTRUCȚIUNI DE CURĂȚARE

- Când produsul dvs. trebuie curățat, utilizați o cârpă moale și clătiți cu apă rece și curată.
- Nu utilizați acetonă, agenți de curățare abrazivi sau alți detergenți speciali, pentru a curăța panoul.
- Curățați produsul la încheierea asamblării.

ÎNAINTE ÎN CURSUL ASAMBLĂRII

1. Selectarea unui sit:
 - Alegeți locul de montare cu atenție înainte să începeți asamblarea.
 - Alegeți o poziție însorită, departe de copacii atârnați.
 - Produsul trebuie poziționat și fixat pe o suprafață plană.
2. Sortați piesele și verificați dacă le aveți pe toate, comparându-le cu lista furnizată.
3. Piesele trebuie așezate la îndemână. Păstrați toate piesele mici (șuruburi etc.) într-un castron, astfel încât să nu se piardă.
4. Vă rugăm să vă interesați la autoritățile locale dacă este necesară o autorizație pentru instalarea copertinei pentru ușă.
5. Vă rugăm să citiți aceste instrucțiuni cu atenție, înainte de a începe să asamblați acest produs. Vă rugăm să urmați pașii în ordinea stabilită în aceste instrucțiuni.
6. Vă rugăm să păstrați aceste instrucțiuni într-un loc sigur, pentru consultare ulterioară.
7. Vă rugăm să vă asigurați că aveți suficient spațiu lateral pentru introducerea panourilor de acoperiș în timpul procesului de asamblare.
8. Utilizați numai părțile înregistrate în lista de conținut. Unele părți pot fi excedente.
9. Acest produs trebuie amplasat doar pe o suprafață plană solidă (beton, ciment, bitum etc).
10. Alegeți cu grijă locul unde îl veți amplasa, înainte de a începe montarea. Suprafața trebuie să fie plană și orizontală (în special acolo unde se vor monta stalpii).
11. În timpul asamblării, folosiți o suprafață moale sub piese pentru a evita zgârieturile și daunele.
12. Vă recomandăm să verificați dacă există restricții sau acontracte semnate pentru construirea acestui produs în zona dvs. În plus, vă sfătuim să verificați dacă trebuie să introduceți formulare sau dacă este necesară vreo autorizație înainte de a construi produsul.

SIGURNOSNI SAVJET

- Od iznimne je važnosti sastaviti sve dijelove prema uputama. Nemojte preskakati nijedan korak.
- Uvijek nosite radne rukavice kod klizanja panela.
- Uvijek nosite cipele i zaštitne naočale kada radite s ekstrudiranim aluminijem.
- Ako koristite ljestve ili električne alate, pazite da se pridržavate sigurnosnih savjeta proizvođača.
- Ne dirajte nadzemne kabele za napajanje s aluminijskim profilima.
- Ne pokušavajte sastaviti proizvod u vjetrovitim ili vlažnim uvjetima.
- Nemojte se penjati ili stajati na krovu.
- Odložite sve plastične vrećice. Čuvajte ih izvan dohvata male djece.
- Držite djecu podalje od mjesta za sastavljanje.
- Nemojte se naslanjati na dijelove ili ih gurati tijekom izgradnje.
- Ne postavljajte proizvod na područje izloženo jakom vjetru.
- Nemojte pokušavati sastaviti ovaj proizvod ako ste umorni, uzimali droge ili alkohol ili ako ste skloni vrtoglavicama.
- Prije sidrenja na bazu provjerite da nema skrivenih cijevi ili kabela u zemlji.
- Ovaj proizvod je dizajniran za korištenje uglavnom kao nadstrešnica za automobil.
- **Obavezno usidrite proizvod izravno na čvrstu bazu kako biste povećali stabilnost proizvoda i otpornost na vjetar u područjima s nepogodnim vremenskim uvjetima. Uvjerite se da nema prepreka između područja montaže i konačnog položaja proizvoda.**

NJEGA I ODRŽAVANJE

- Kada vaš proizvod treba očistiti, koristite meku krpu i isperite hladnom čistom vodom.
- **NEMOJTE** koristiti aceton, abrazivna sredstva za čišćenje ili druge posebne deterdžente za čišćenje ploča.
- Očistite proizvod nakon što je sastavljanje završeno.

PRIJE & TIJEKOM MONTAŽE

1. Odabiranje lokacije:
 - Pažljivo odaberite lokaciju prije početka montaže.
 - Odaberite sunčano mjesto podalje od nadvišenih stabala.
 - Proizvod mora biti postavljen i pričvršćen na ravnu površinu.
2. Radi se o montaži više dijelova koju najbolje izvršavaju dvije osobe. Osigurajte najmanje pola dana za proces montaže.
3. Izvadite sve komponente i dijelove iz pakiranja. Razvrstajte dijelove i provjerite s popisom dijelova.
4. Dijelove treba položiti nadohvat ruke. Čuvajte sve male dijelove (vijke itd.) u posudi kako se ne bi izgubili.
5. Imajte na umu da se kod ovog proizvoda koriste višestrani profili. Zbog toga se neke rupe u profilima ne koriste tijekom montaže.
6. Prije početka pregledajte cijele upute. Provedite korake montaže točnim redoslijedom.
7. Obratite se lokalnim vlastima ako su potrebne bilo kakve dozvole prije montaže proizvoda.
8. Provjerite imate li dovoljno bočnog prostora za umetanje krovnih ploča tijekom procesa montaže.
9. Koristite samo dijelove registrirane na popisu sadržaja, neki dijelovi mogu biti višak.
10. Sidrenje ovog proizvoda na tlo bitno je za njegovu stabilnost i otpornost. Potrebno je dovršiti ovu fazu kako bi vaše jamstvo vrijedilo.
11. Tijekom montaže koristite meku površinu ispod dijelova kako biste izbjegli ogrebotine i oštećenja.
12. Preporučujemo da provjerite postoje li ograničenja ili uvjeti za montažu ovog proizvoda u vašem području. Osim toga, savjetujemo da provjerite trebate li predati neke obrasce ili je potrebna bilo kakva dozvola prije montaže proizvoda.

СЪВЕТИ ЗА БЕЗОПАСНОСТ

- От изключително значение е да сглобите всички части според указанията. Не пропускайте нито една стъпка.
- Винаги носете работни ръкавици по време на плъзгане на панела.
- Винаги носете обувки и предпазни очила, когато работите с екструдирани алуминий.
- Ако използвате стълба или електрически инструменти, уверете се, че следвате съветите за безопасност на производителя.
- Не докосвайте наземните захранващи кабели с алуминиевите профили.
- Не опитвайте да монтирате продукта при ветровито или дъждовно време.
- Не се качвайте и не стойте на покрива.
- Изхвърлете всички найлонови торбички. Дръжте ги далеч от обсега на малки деца.
- Дръжте децата далеч от зоната за сглобяване.
- Не се облягайте и не бутайте продуктите по време на монтажа.
- Не поставяйте вашия продукт в зона, изложена на много силни ветрове.
- Не се опитвайте да сглобите този продукт, ако сте уморени, приемали сте наркотици или алкохол или ако сте предразположени към пристъпи на световъртеж.
- Уверете се, че няма скрити тръби или кабели в земята, преди да анкерирате към основата.
- Този продукт е проектиран да се използва главно като навес за кола.
- **Уверете се, че сте закрепили продукта директно към твърда основа, за да се повиши стабилността на продукта и устойчивостта на вятър, особено в райони с тежки климатични условия. Уверете се, че няма препятствия между зоната за сглобяване и крайната позиция на продукта.**

ГРИЖИ И ПОДДРЪЖКА

- Когато вашият продукт има нужда от почистване, използвайте мека кърпа и изплакнете със студена чиста вода.
- НЕ използвайте ацетон, абразивни почистващи препарати или други специфични препарати за почистване на панелите.
- Почистете продукта, след като сглобяването приключи.

ПРЕДИ & ПО ВРЕМЕ НА МОНТАЖ

1. Избор на място:
 - Изберете внимателно мястото, преди да започнете сглобяването.
 - Помислете за отварянето на вратата – отвътре или отвън.
 - Продуктът трябва да бъде позициониран и фиксиран върху равна плоска повърхност.
2. Продуктът е съставен от няколко части, монтажът се извършва най-добре от двама души. Отделете поне половин ден за процеса на сглобяване.
3. Извадете всички компоненти и части от опаковките. Сортирайте частите и проверете съдържанието според списъка с части.
4. Частите трябва да са разположени в близост. Съхранявайте всички малки части (винтове и др.) в купа, за да не се изгубят.
5. Моля, имайте предвид, че в този продукт се използват многостранни профили. В резултат на това някои отвори в профилите не се използват по време на монтажа.
6. Моля, прегледайте всички инструкции, преди да започнете. Изпълнете стъпките по сглобяване в точен ред.
7. Моля, консултирайте се с местните власти, ако са необходими разрешителни преди изграждането на продукта.
8. Моля, уверете се, че имате достатъчно пространство от страни за поставяне на покривните панели при монтажа.
9. Използвайте само частите, регистрирани в списъка със съдържание, някои части може да са излишни.
10. Закрепването на този продукт към земята е от съществено значение за неговата стабилност и устойчивост. Необходимо е да завършите този етап, за да бъде валидна гаранцията ви.
11. По време на монтажа използвайте мека подложка под частите, за да избегнете драскотини и повреди.
12. Препоръчваме да проверите за ограничения за изграждането на този продукт във вашия регион. Освен това съветваме да проверите дали трябва да подадете някакви документи или дали се изисква разрешително за строеж.

PARTS LIST

DE	Liste der Einzelteile	FI	Osaluettelo	RU	Список деталей
FR	Liste des pièces	IT	Elenco delle parti	LAT	Detāļu saraksts
ES	lista de partes	DK	Liste over dele	LIT	Dalių sąrašas
HE	רשימת חלקים	NL	Onderdelen lijst	HR	Popis dijelova
SL	seznam delov	SK	Zoznam položiek	RO	Lista de piese
SE	dellista	ET	Osade nimekiri	BG	Списък с части
CZ	seznam dílů	HU	Alkatrész lista		
NN	Deleliste	PL	Lista części		

FOUNDATION PARTS

DE	Fundamenteile	FR	Pièces de Fondation	ES	Piezas de cimentación	HE	חלקי היסודות				
SL	Deli temeljev	SE	Delar till fundamentet	CZ	Základové díly	NN	Deler for veggmontering	FI	Perustuksen osat	IT	Componenti della Fondazione
DK	Diely základov	NL	Onderdelen fundering	SK	Diely montáže steny	ET	Vundamendi osad	HU	Alapozási elemek	PL	Części fundamentowe
RU	Части фундамента	LAT	Pamata daļas	LIT	Pamatų Dalys	HR	Dijelovi temelja	RO	Pieseale fundației	BG	Части от основата

STRUCTURE PARTS

DE	Konstruktionsteile	FR	Pièces de Structure	ES	Piezas de estructura	HE	חלקי השלד				
SL	Deli konstrukcije	SE	Delar till konstruktionen	CZ	Části struktury	NN	Strukturdelar	FI	Rakenteen osat	IT	Componenti della Struttura
DK	Strukturdele	NL	Onderdelen structuur	SK	Diely konštrukcie	ET	Struktuuri osad	HU	Szerkezeti elemek	PL	Części konstrukcyjne
RU	Части конструкции	LAT	Struktūras daļas	LIT	Konstrukcijos Salys	HR	Dijelovi konstrukcije	RO	Pieseale structurii	BG	Конструктивни части

ROOF PARTS

DE	Dach-Teile	FR	Pièces de Toit	ES	Piezas de techo	HE	חלקי הגג	SL	Deli strehe	SE	Delar till taket				
CZ	Části střechy	NN	Takdelar	FI	Katon osat	IT	Componenti del Tetto	DK	Diely strechy	NL	Onderdelen dak	SK	Diely strechy	ET	Katuseosad
HU	Tetőelemek	PL	Części dachu	RU	Части крыши	LAT	Jumta daļas	LIT	Stogo Dalys	HR	Dijelovi krova	RO	Pieseale acoperișului	BG	Части от покрива

SCREWS

DE	Schrauben	FR	Vis	ES	tornillos	HE	ברגים	SL	Vijaki	SE	Skravar	CZ	šrouby	NN	Skruer	FI	Ruuvit	IT	Vite	DK	Skruer
NL	Schroeven	SK	Skrutky	ET	Kruvid	HU	Csavarok	PL	śruby	RU	Винты	LAT	Skrūves	LIT	Varžtai	HR	vijci	RO	șuruburi	BG	Винтове

CONNECTION KIT PARTS

DE Verbindungssätze Teile FR Pièces du Kit de connexion ES Piezas del kit de conexión
HE חלקי קיט חיבור SL Deli kompleta za povezavo SE Delar till anslutningssats CZ Součásti připojovací sady NN Deler til tilkoblingssett
FI Laajennussarjan osat IT Componenti del Kit di Estensione DK Dele af udvidelsessættet NL Onderdelen uitbreidingskit
SK Části připojovací sady ET Ühenduskomplekti osad HU Csatlakozó készlet alkatrészek PL Części zestawu połączeniowego
RU Детали соединительного комплекта LAT Savienojuma komplekta daļas LIT Prijungimo rinkinio dalys HR Dijelovi kompleta za spajanje
RO Piese kit de conectare BG Части на комплекта за свързване

FOUNDATION ASSEMBLY

DE Montage des Fundaments FI Perustuksen tekeminen RU Сборка фундамента
FR Assemblage de la Fondation IT Assemblaggio della Fondazione LAT Pamata montāža
ES Montaje de la cimentación DK At lave fundamentet LIT Pamato Surinkimas
HE הרכבת היסודות NL Montage fundering HR Montaža temelja
SL Sestavljanje temeljev SK Montáž základov RO Ansamblul fundației
SE Montering av fundamentet ET Vundamendi assamblee BG Сглобяване на основите
CZ Montáž základu HU Alapozási szerelvény
NN Veggmontering PL Montaż fundamentów

STRUCTURE ASSEMBLY

DE Montage der Konstruktion FI Rakenteen kokoaminen RU Сборка конструкции
FR Assemblage de la Structure IT Assemblaggio della Struttura LAT Struktūras montāža
ES Montaje de la estructura DK Samling af struktureren LIT Konstrukcijos Surinkimas
HE הרכבת השלד NL Montage structuur HR Montaža konstrukcije
SL Sestavljanje konstrukcije SK Montáž konštrukcie RO Ansamblul structurii
SE Montering av konstruktionerna ET Struktuuri kokkupanek BG Сглобяване на конструкцията
CZ Sestavení konstrukce HU Szerkezeti szerelvény
NN Montering av konstruksjon PL Montaż konstrukcji

ROOF ASSEMBLY

DE Montage des Dachs FI Katon kokoaminen RU Сборка крыши
FR Assemblage du Toit IT Assemblaggio del Tetto LAT Jumta montāža
ES Montaje del techo DK Samling af taget LAT Stogo Surinkimas
HE הרכבת הגג NL Montage dak HR Montaža krova
SL Sestavljanje strehe SK Montáž strechy RO Ansamblul acoperișului
SE Montering av taket ET Katuse montaaž BG Сглобяване на покрива
CZ Montáž střechy HU Tetőszerelvény
NN Montering av tak PL Montaż dachu

PARTS LIST

DE Liste der Einzelteile
FR Liste des pièces
ES lista de partes
HE רשימת חלקים
SL seznam delov
SE dellista
CZ seznam dílů
NN Deleliste

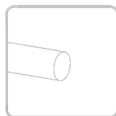
FI Osaluettelo
IT Elenco delle parti
DK Liste over dele
NL Onderdelen lijst
SK Zoznam položiek
ET Osade nimekiri
HU Alkatrész lista
PL Lista części

RU Список деталей
LAT Detaļu saraksts
LIT Dalių sąrašas
HR Popis dijelova
RO Lista de piese
BG Списък с части

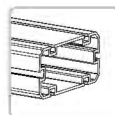
FOUNDATION PARTS

DE Fundamenteile FR Pièces de Fondation ES Piezas de cimentación HE חלקי היסודות

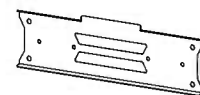
SL Deli temeljev SE Delar till fundamentet CZ Základové díly NN Deler for veggmontering FI Perustuksen osat IT Componenti della Fondazione
DK Diely základov NL Onderdelen fundering SK Diely montáže steny ET Vundamendi osad HU Alapozási elemek PL Części fundamentowe
RU Части фундамента LAT Pamata daļas LIT Pamatų Dalys HR Dijelovi temelja RO Pieseale fundației BG Части от основата



8666 x2



8644 x2

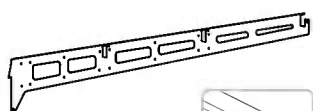


1256 x4

STRUCTURE PARTS

DE Konstruktionsteile FR Pièces de Structure ES Piezas de estructura HE חלקי השלד

SL Deli konstrukcije SE Delar till konstruktionen CZ Části struktury NN Strukturdeler FI Rakenteen osat IT Componenti della Struttura
DK Strukturdele NL Onderdelen structuur SK Diely konštrukcie ET Struktuuriomad HU Szerkezeti elemek PL Części konstrukcyjne
RU Части конструкции LAT Struktūras daļas LIT Konstrukcijos Salys HR Dijelovi konstrukcije RO Pieseale structurii BG Конструктивни части



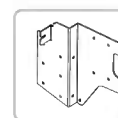
1157 x1



1158 x1



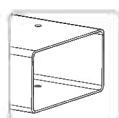
1159 x2



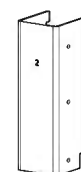
1160 x2



8643 x2



1184 x2



1187 x2

ROOF PARTS

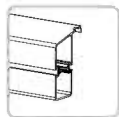
DE Dach-Teile FR Pièces de Toit ES Piezas de techo HE חלקי הגג SL Deli strehe SE Delar till taket

CZ Části střechy NN Takdeler FI Katon osat IT Componenti del Tetto DK Diely strechy NL Onderdelen dak SK Diely strechy ET Katuseosad

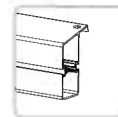
HU Tetőelemek PL Części dachu RU Части крыши LAT Jumta daļas LIT Stogo Dalys HR Dijelovi krova RO Pieseale acoperișului BG Части от покрива



1185 x3



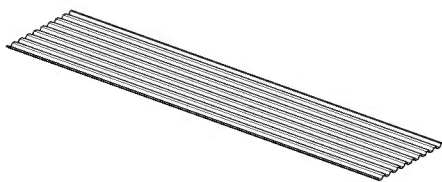
1186 x3



1154 x1



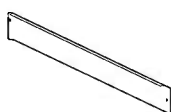
1155 x1



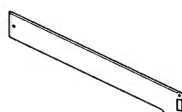
8761 x10



1156 x2



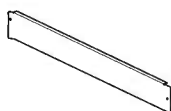
1161 x1



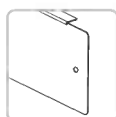
1162 x1



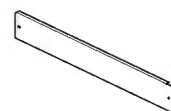
1163 x1



1318 x1



1319 x1



1320 x1



7985 x1



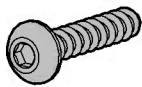
1164 x4



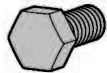
7506 x4

SCREWS

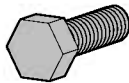
DE Schrauben FR Vis ES tornillos HE ברגים SL Vijaki SE Skruvar CZ šrouby NN Skruer FI Ruuvit IT Vite DK Skruer
 NL Schroeven SK Skrutky ET Kruvid HU Csavarok PL śruby RU Винты LAT Skrūves LIT Varžtai HR vijci RO șuruburi BG Винтове



1182 x10 +1
37.8 mm / 1 3/4"



8449 x24 +2
20 mm / 2 1/2"



8124 x64 +6
30 mm / 1 1/4"



8192 x24 +4
13 mm / 3/4"



8388 x164 +16
19 mm / 3/4"



447 x32 +3
17 mm / 5/8"



433 x112 +10



8721 x16 +1



7121 x40 +4



466 x24 +1



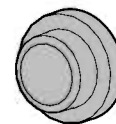
4008 x10 +1
20 mm / 2 1/2"



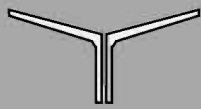
8674 x6
16 mm / 5/8"



5001 x12 +6



5000 x112 +14

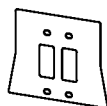


CONNECTION KIT PARTS

DE Verbindungssätze Teile FR Pièces du Kit de connexion ES Piezas del kit de conexión
 HE חלקי קיט חיבור SL Deli kompleta za povezavo SE Delar till anslutningsatts CZ Součásti připojovací sady NN Deler til tilkoblingssett
 FI Laajennussarjan osat IT Componenti del Kit di Estensione DK Dele af udvidelsessættet NL Onderdelen uitbreidingskit
 SK Časti pripojovacej súpravy ET Ühenduskomplekti osad HU Csatlakozó készlet alkatrészek PL Części zestawu połączeniowego
 RU Детали соединительного комплекта LAT Savienojuma komplekta daļas LIT Prijungimo rinkinio dalys HR Dijelovi kompleta za spajanje
 RO Piese kit de conectare BG Части на комплекта за свързване



1288 x4



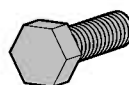
1289 x2



1283 x2



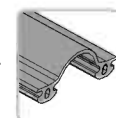
1287 x4



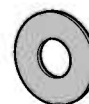
8124 x4
30 mm / 1 1/4"



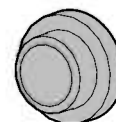
1295 x1



7121 x4



433 x8

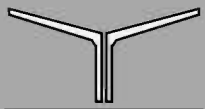
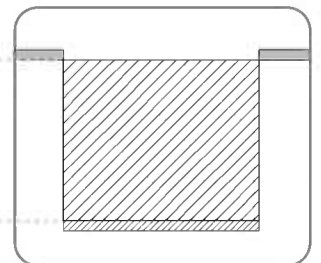
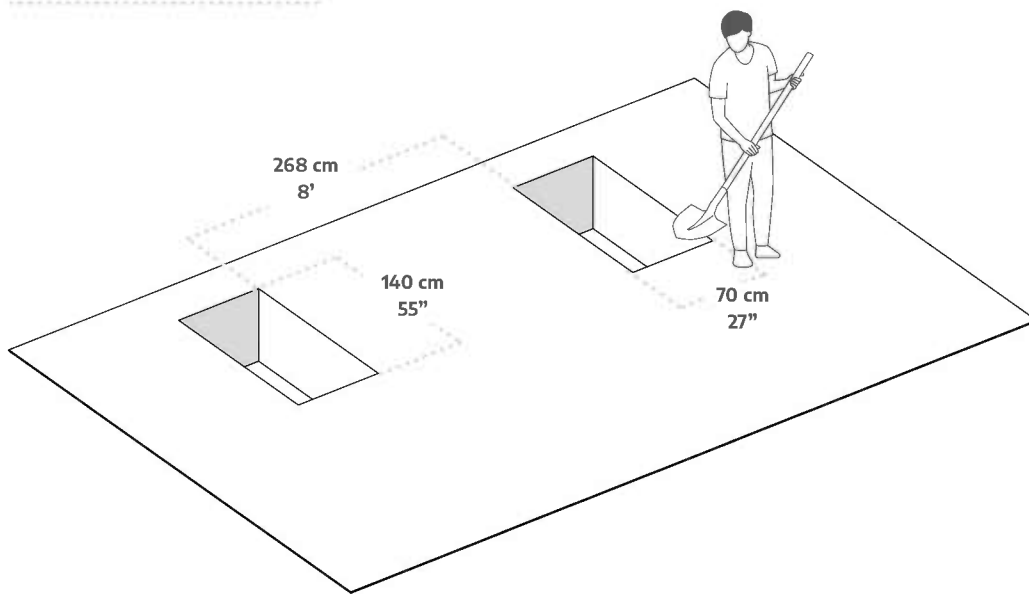


5000 x12

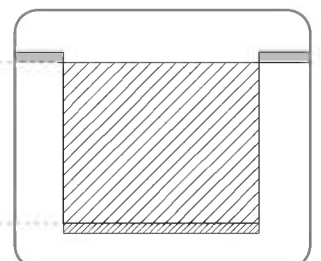
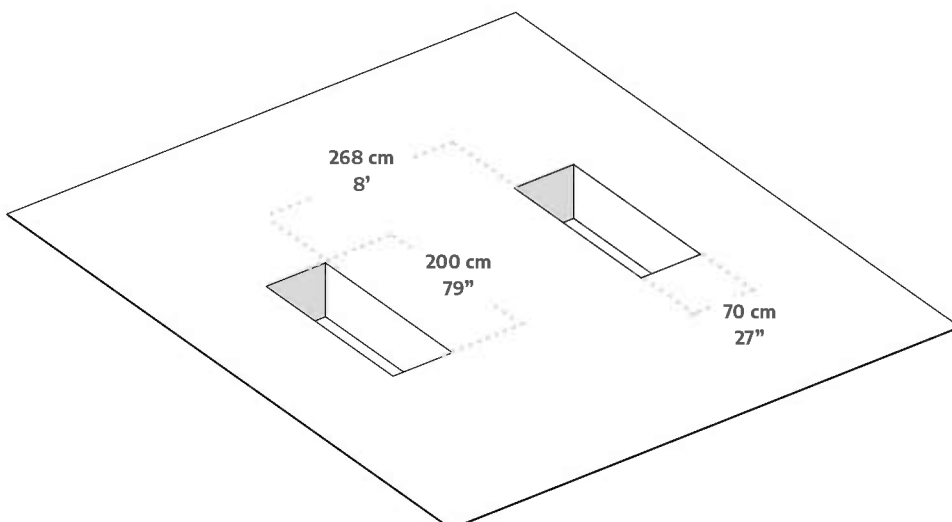
FOUNDATION ASSEMBLY

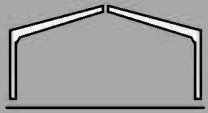
DE	Montage des Fundaments	FI	Perustuksen tekeminen	RU	Сборка фундамента
FR	Assemblage de la Fondation	IT	Assemblaggio della Fondazione	LAT	Pamata montāža
ES	Montaje de la cimentación	DK	At lave fundamentet	LIT	Pamato Surinkimas
HE	הרכבת היסודות	NL	Montage fundering	HR	Montaža temelja
SL	Sestavljanje temeljev	SK	Montáž základov	RO	Ansamblul fundației
SE	Montering av fundamentet	ET	Vundamendi assamblee	BG	Сглобяване на основите
CZ	Montáž základu	HU	Alapozási szerelvény		
NN	Veggmontering	PL	Montaż fundamentów		

1/54

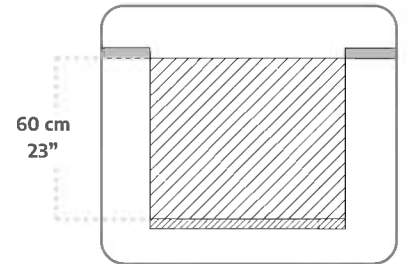
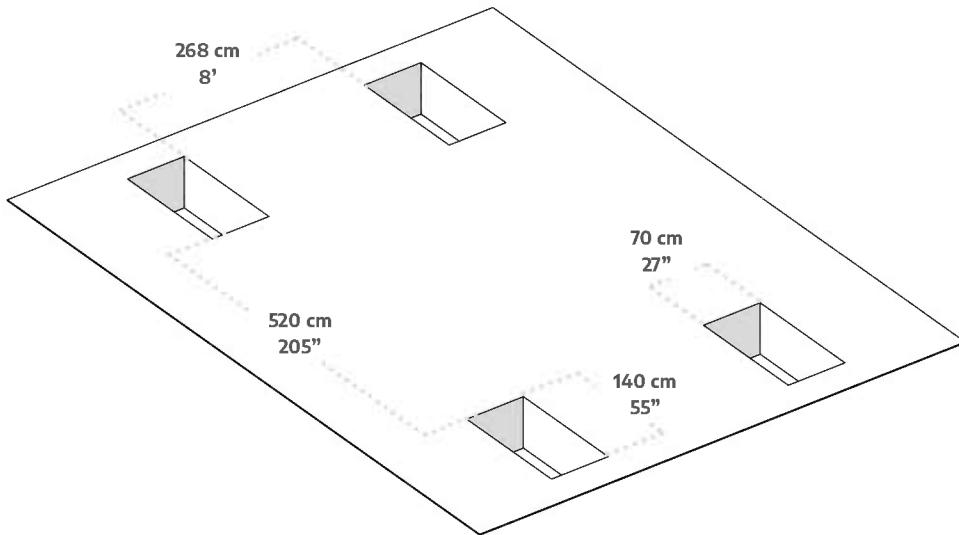


2/54





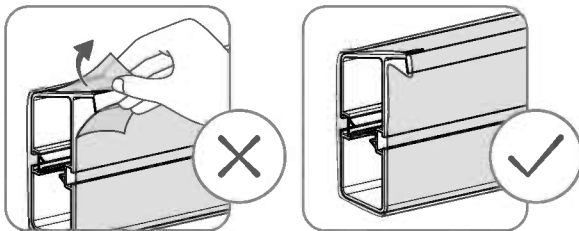
3/54



4/54



1186
x2



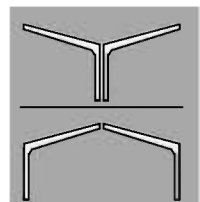
1256
x4



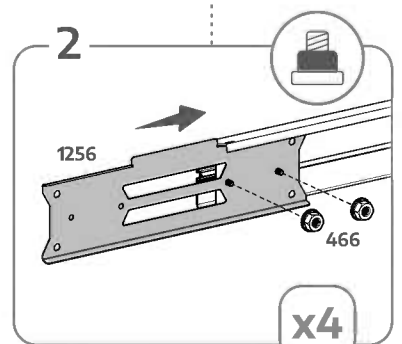
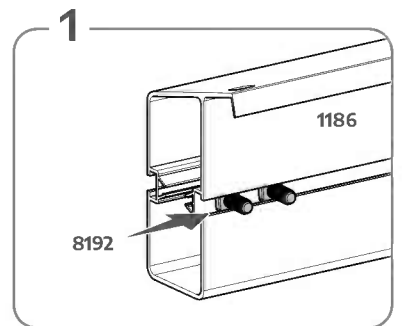
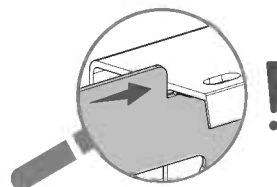
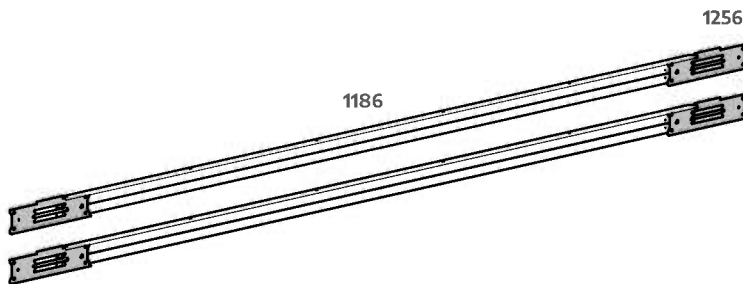
8192
x8



466
x8



1186	x2
1256	x4
8192	x8
466	x8

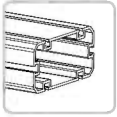


5/54



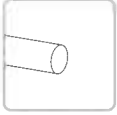
8644

x2



8666

x2



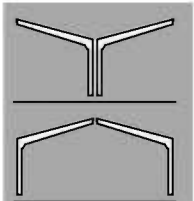
8449

x8

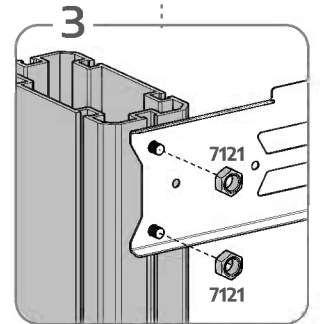
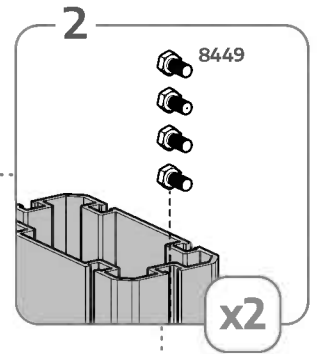
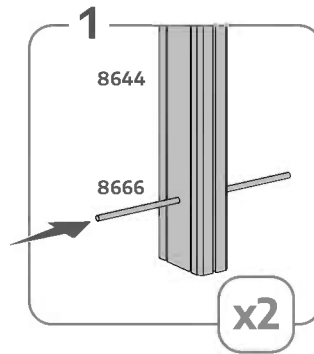
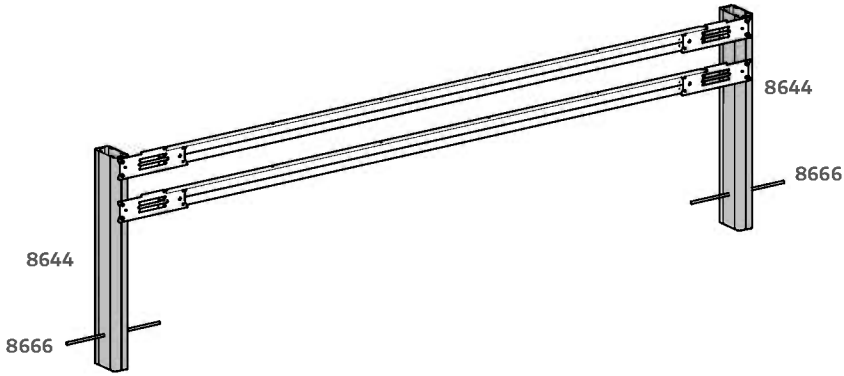


7121

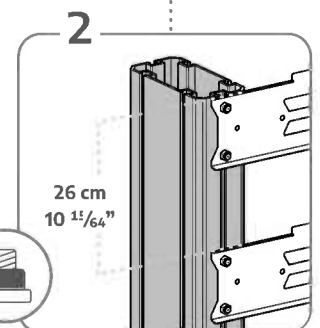
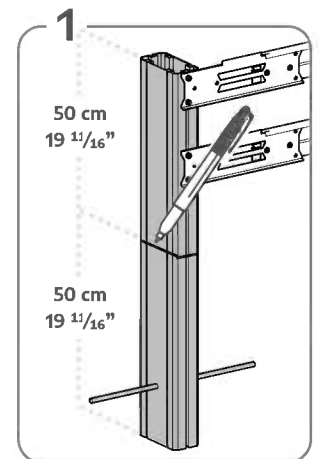
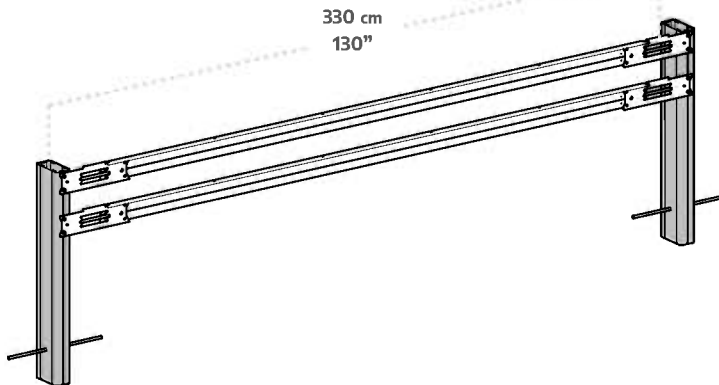
x8



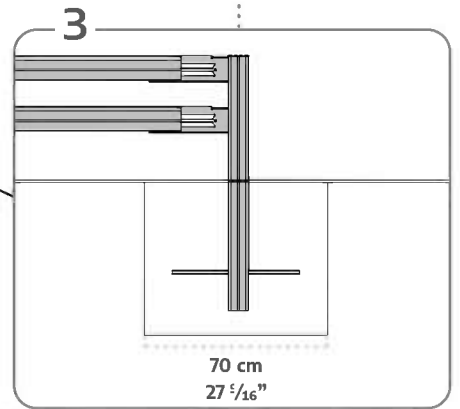
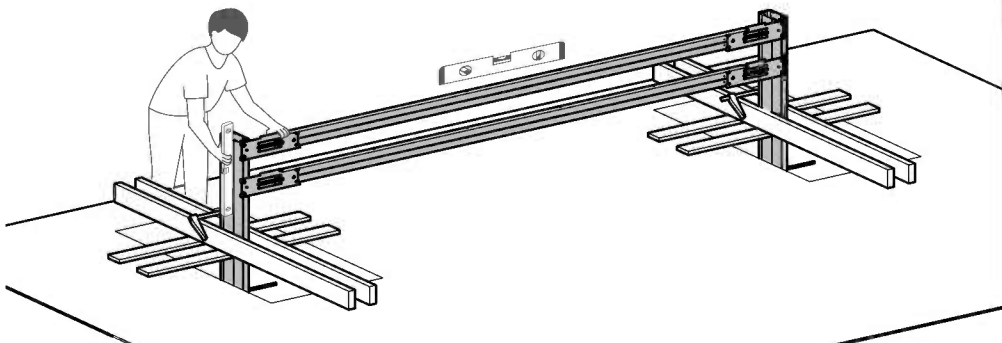
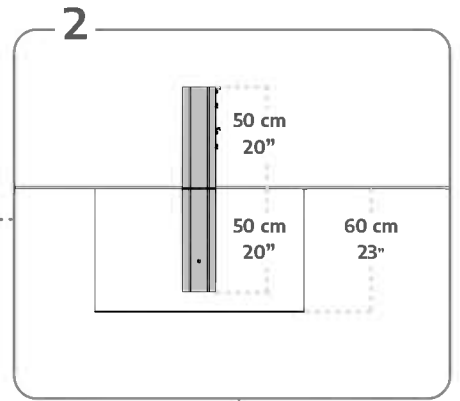
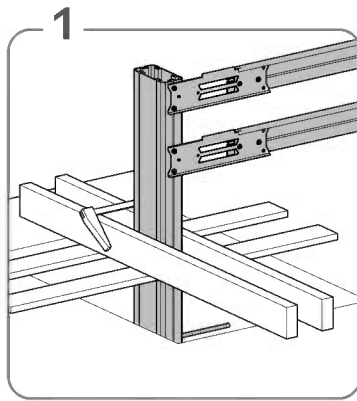
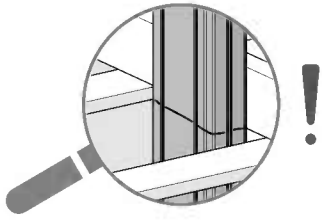
8644	x2
8666	x2
8449	x8
7121	x8



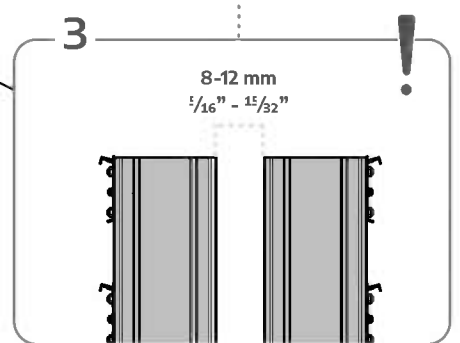
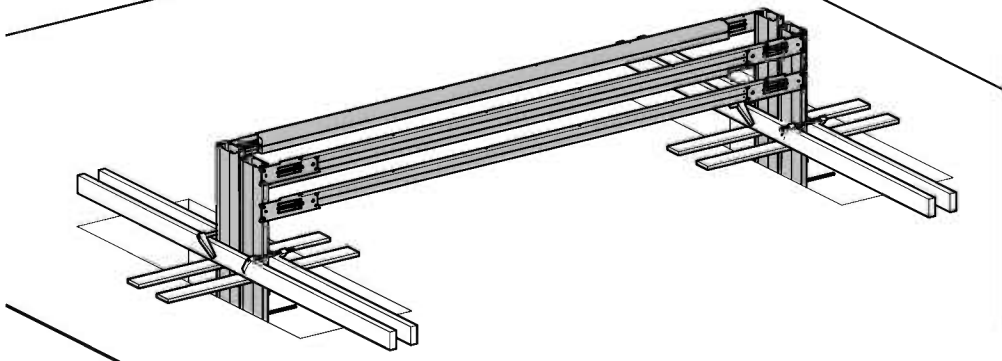
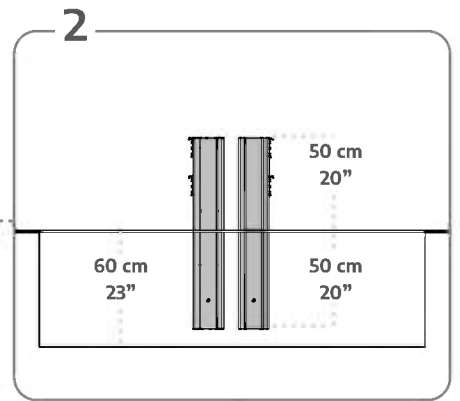
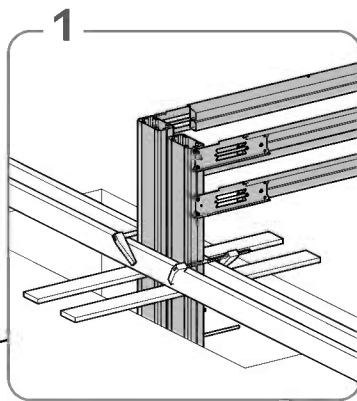
6/54



7/54

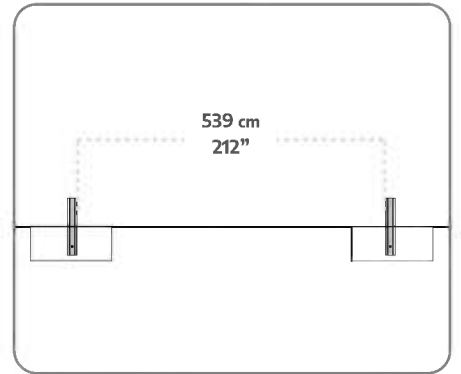
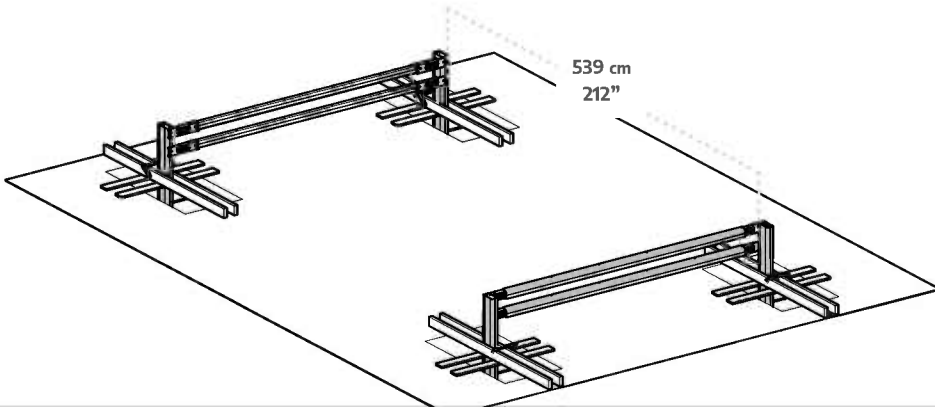
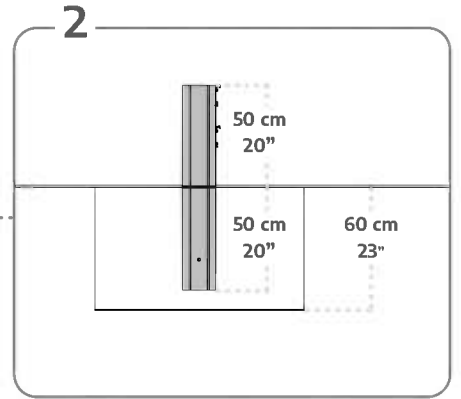
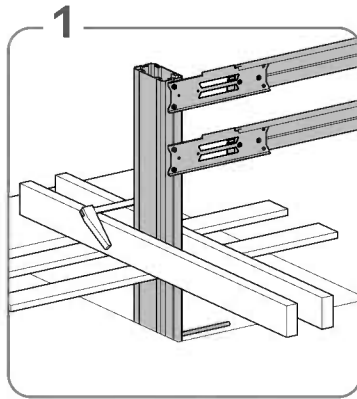
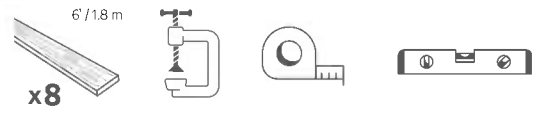


8/54

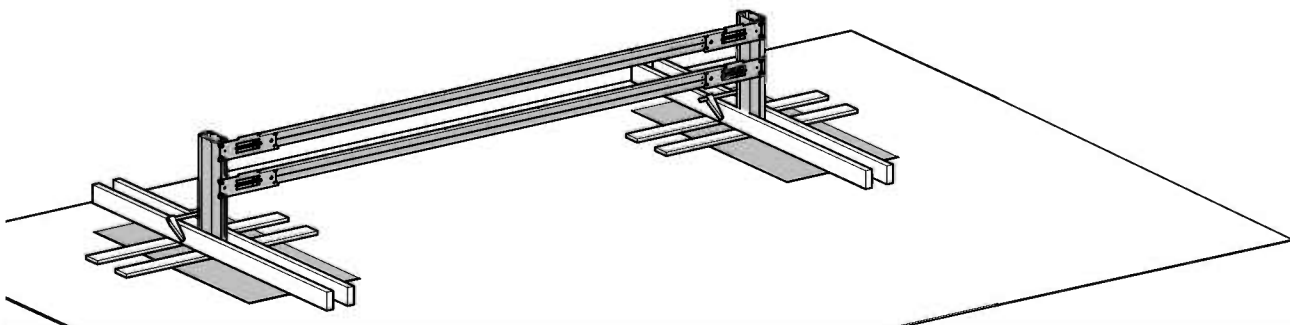
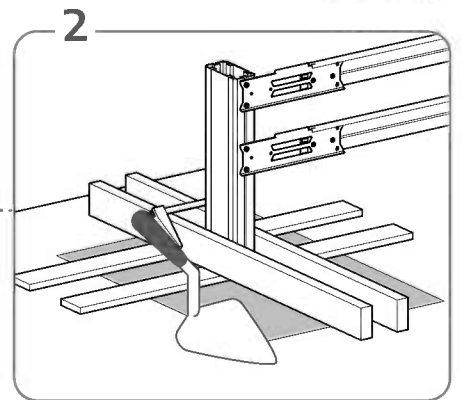
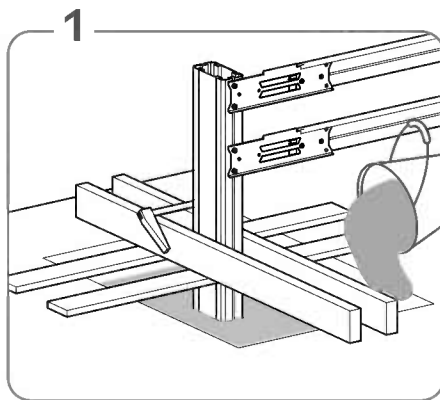
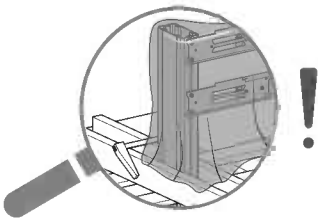
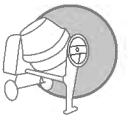




9/54



10/54



YOU FINISHED THIS SECTION!

Wait for the concrete to be fully set and dry before continuing with the assembly!

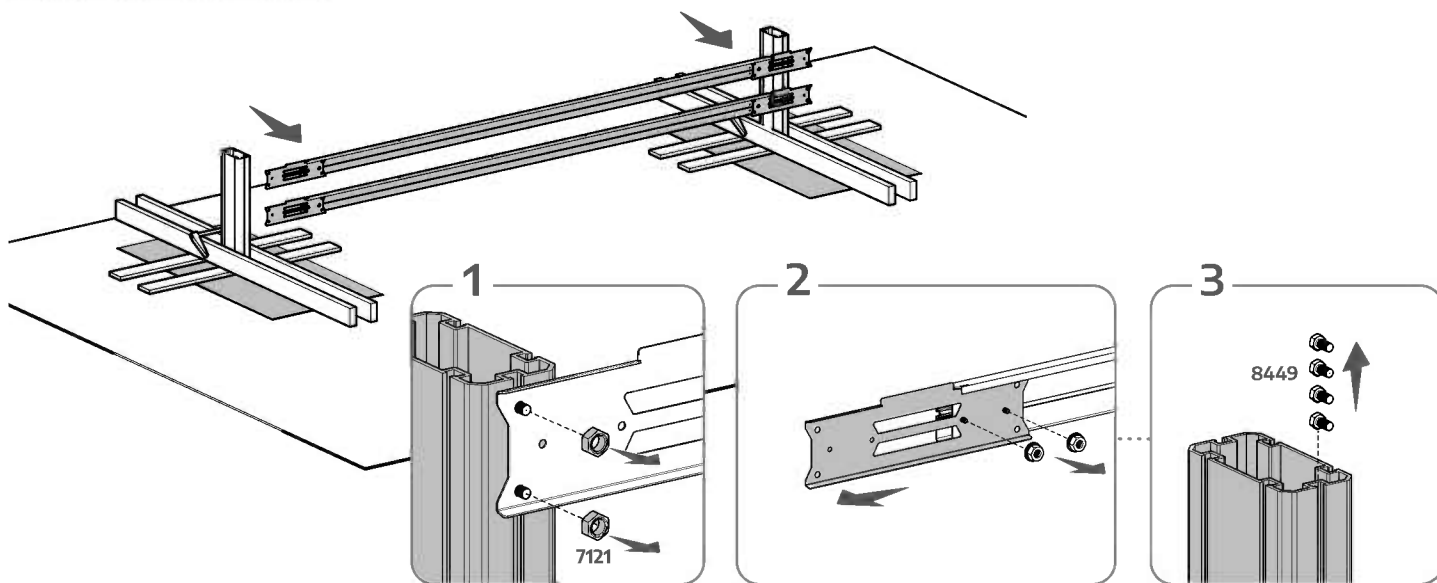
STRUCTURE ASSEMBLY

DE Montage der Konstruktion
 FR Assemblage de la Structure
 ES Montaje de la estructura
 HE הרכבת השלד
 SL Sestavljanje konstrukcije
 SE Montering av konstruktionerna
 CZ Sestavení konstrukce
 NN Montering av konstruksjon

FI Rakenteen kokoaminen
 IT Assemblaggio della Struttura
 DK Samling af strukturer
 NL Montage structuur
 SK Montáž konštrukcie
 ET Struktuuri kokkupanek
 HU Szerkezeti szerelvény
 PL Montaż konstrukcji

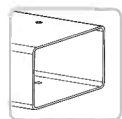
RU Сборка конструкции
 LAT Struktūras montāža
 LT Konstrukcijos Surinkimas
 HR Montaža konstrukcije
 RO Ansamblul structurii
 BG Сглобяване на конструкцията

11/54



12/54

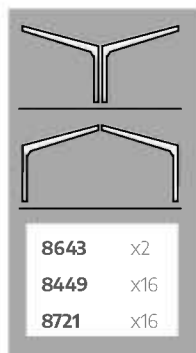
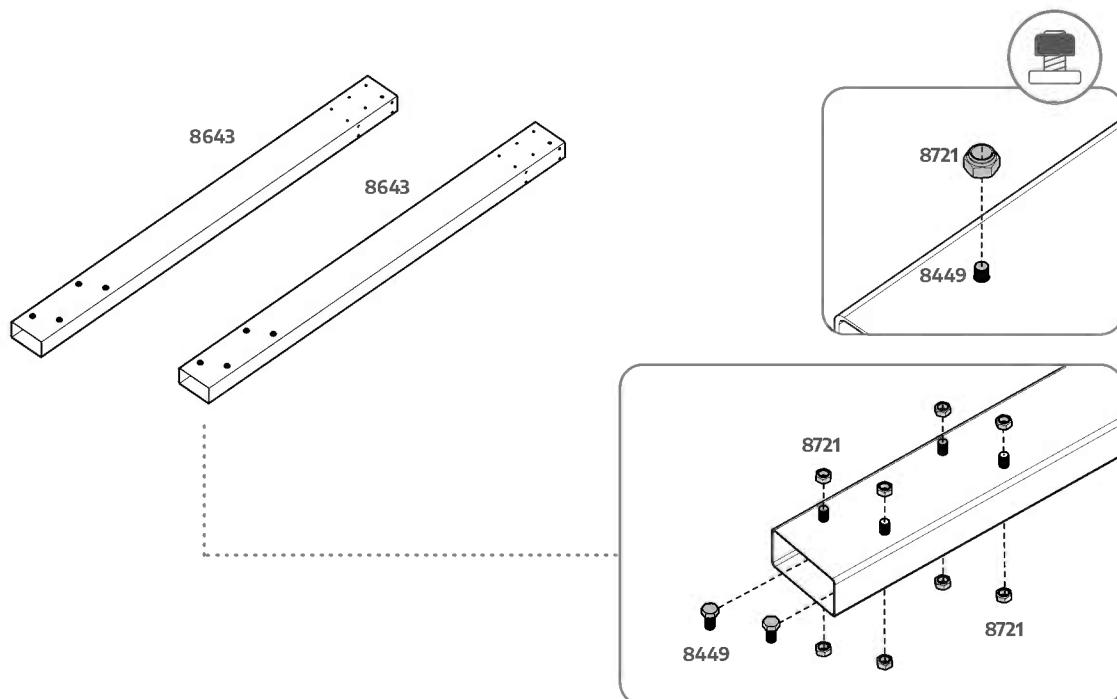
8643
x2

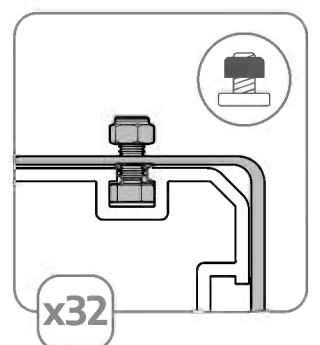
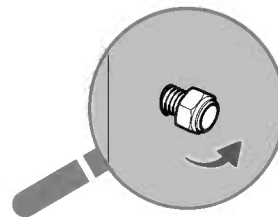
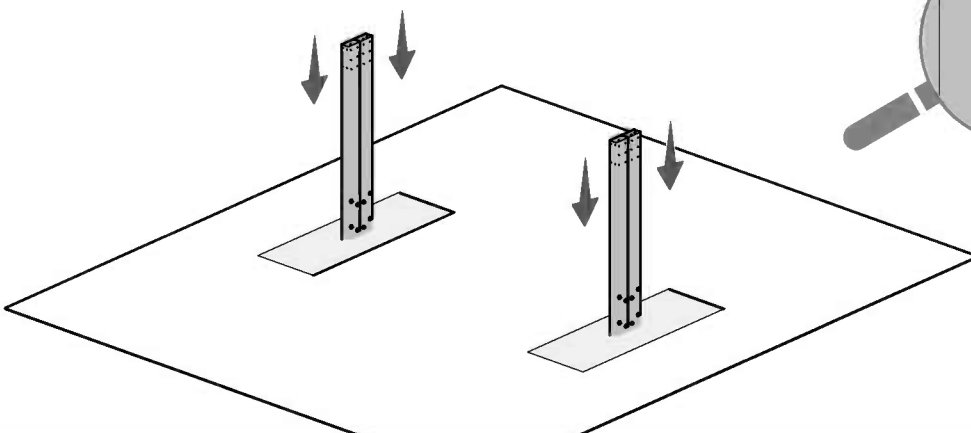
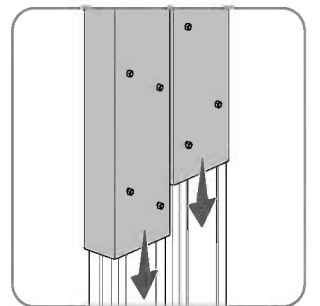
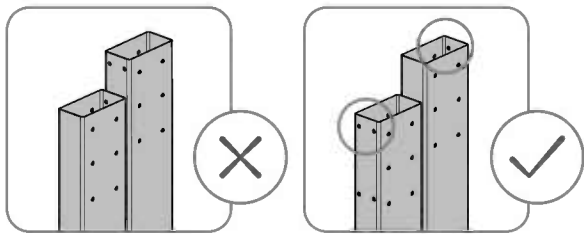
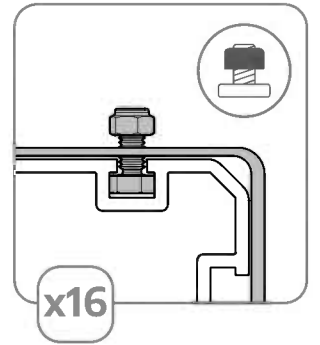
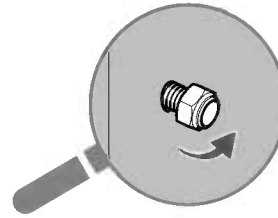
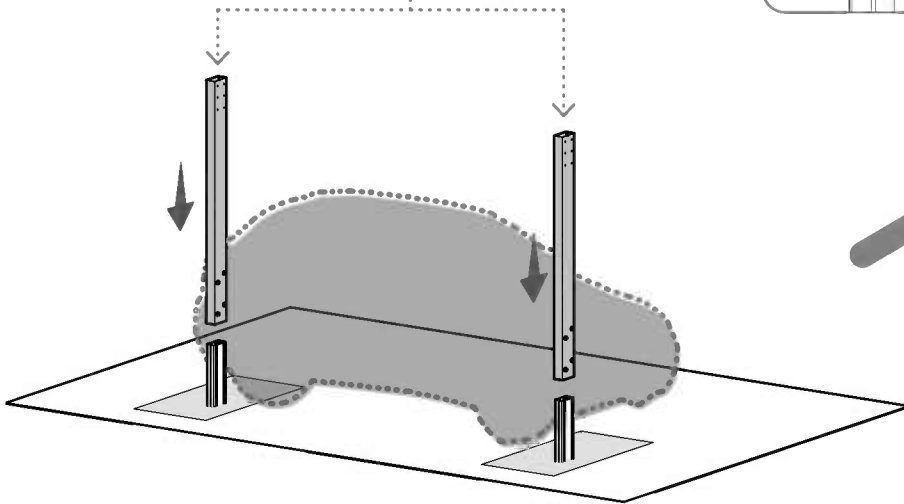
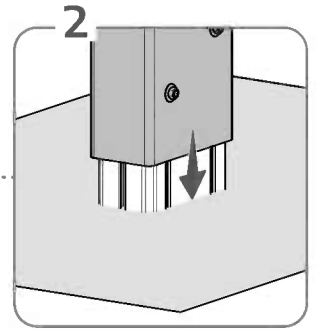
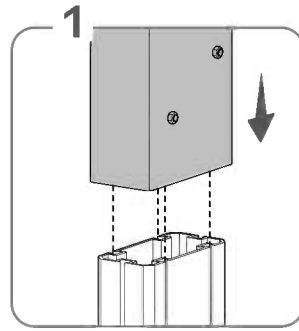
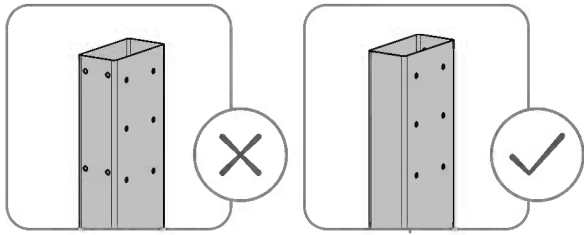


8449
x16



8721
x16





15/54



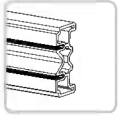
1154

x1



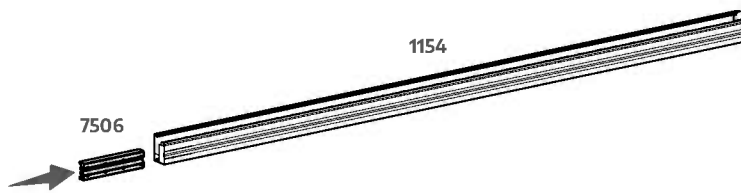
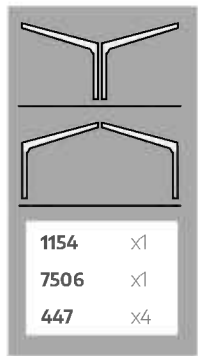
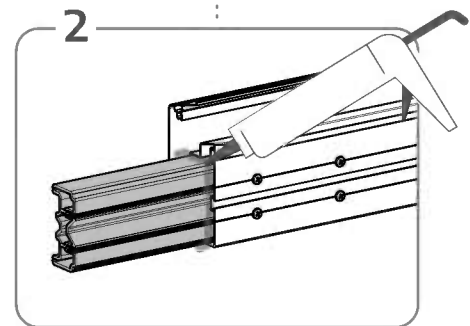
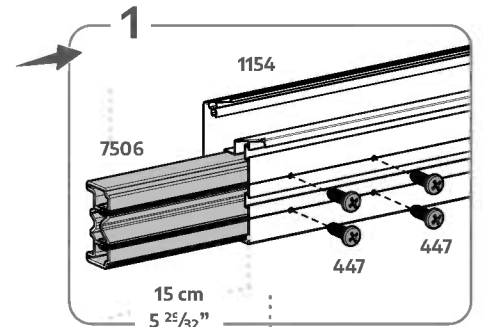
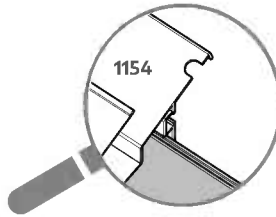
7506

x1

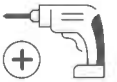


447

x4

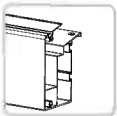


16/54



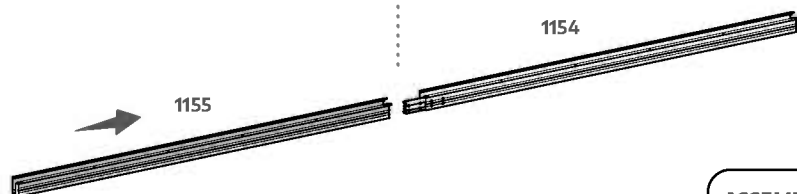
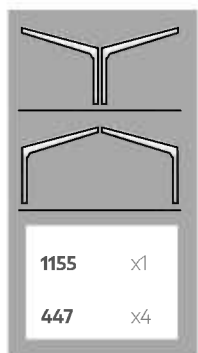
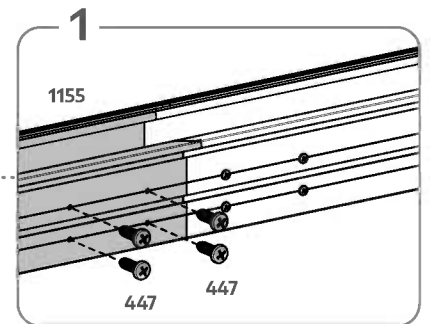
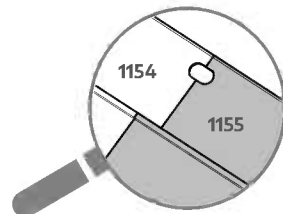
1155

x1



447

x4



ASSEMBLED
1154+1155

x1



ASSEMBLED
1154+1155

x1

17/54



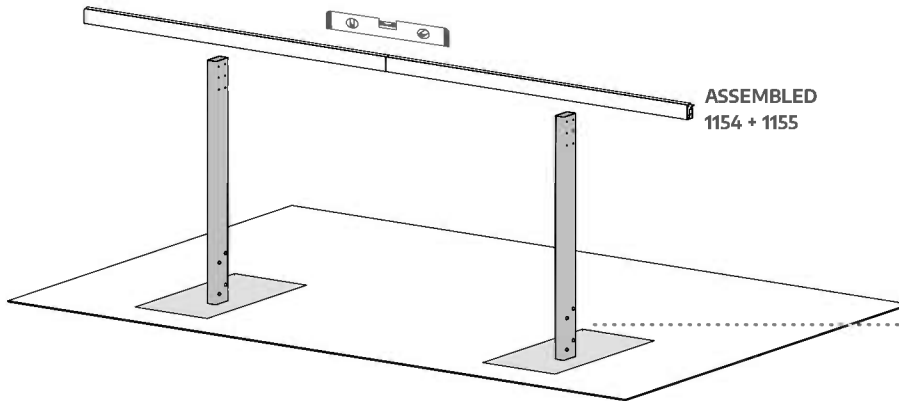
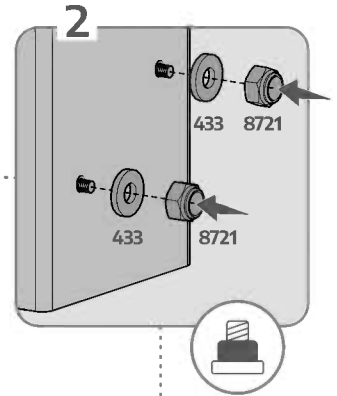
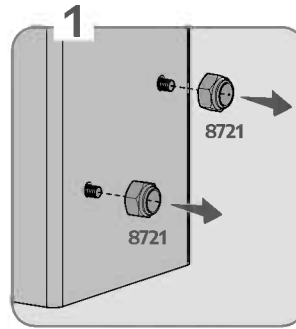
433
x16



ASSEMBLED
1154+1155
x1



433	x16
ASSEM 1154+1155	x1



ASSEMBLED
1154 + 1155

18/54



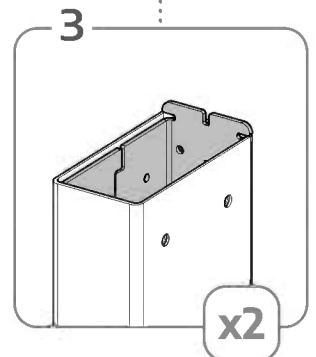
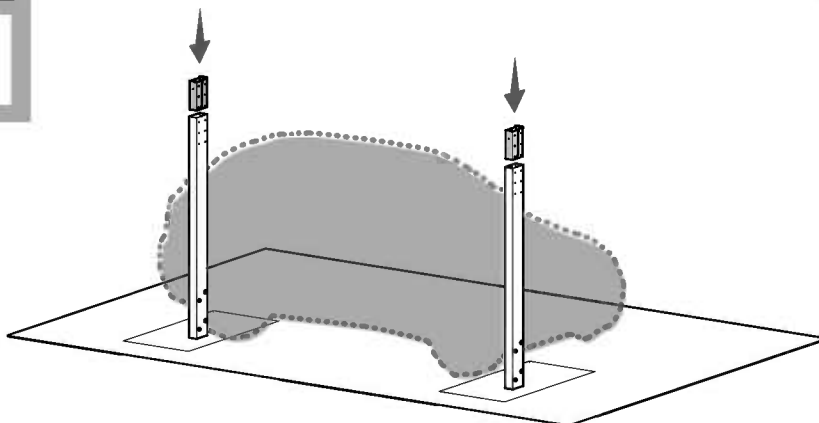
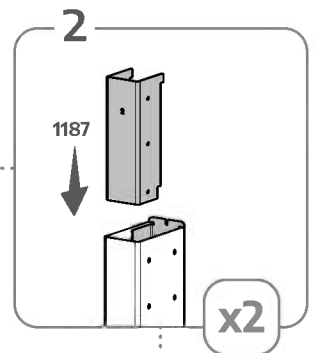
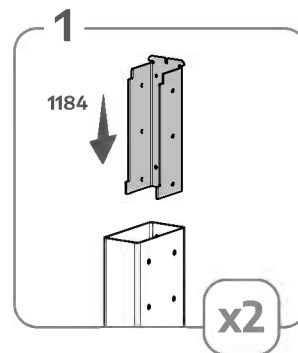
1184
x2



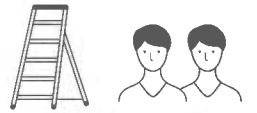
1187
x2



1184	x2
1187	x2

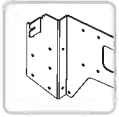


19/54



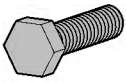
1160

x1



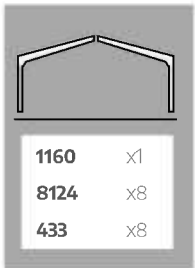
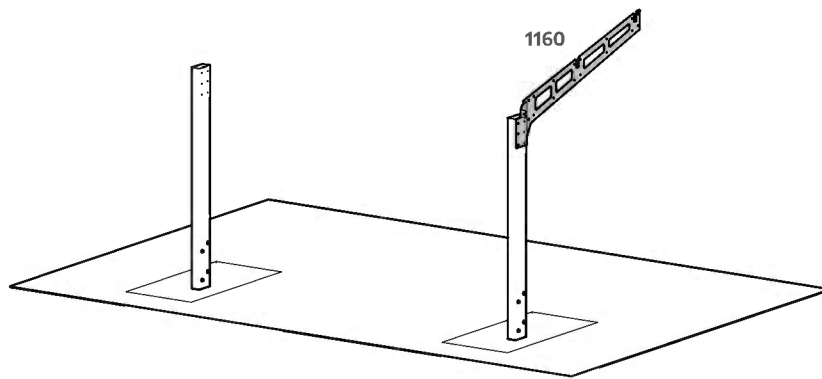
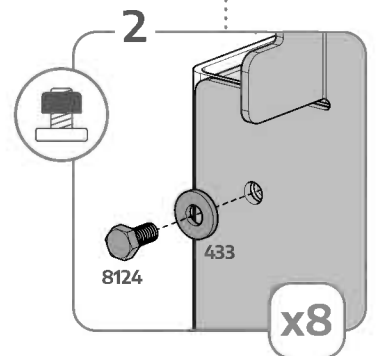
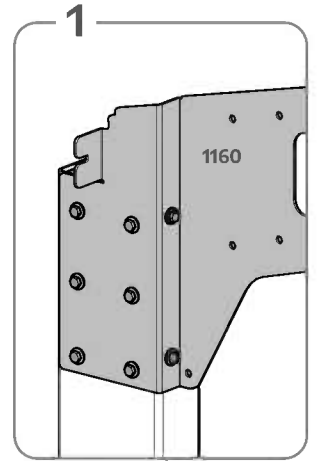
8124

x8



433

x8



20/54

1/2"
13 mm



1288

x1



1159

x1



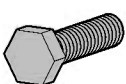
1160

x1



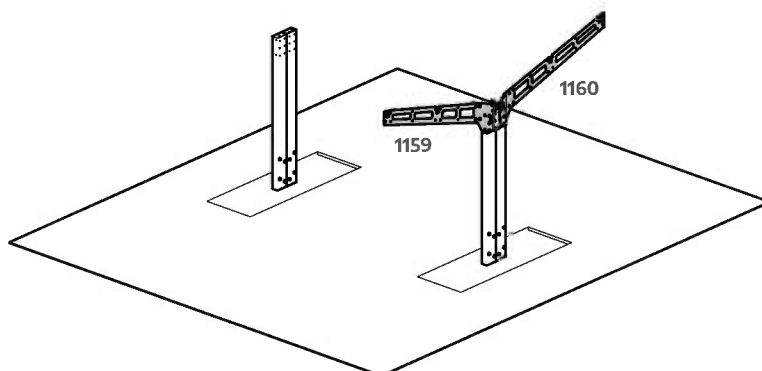
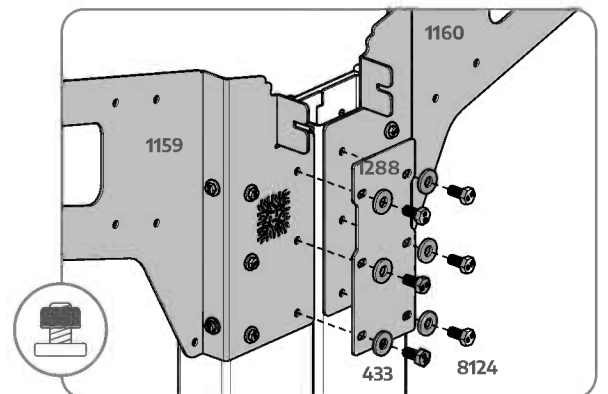
8124

x16

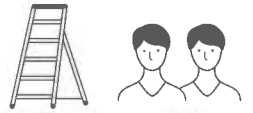


433

x16

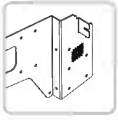


21/54



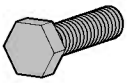
1159

x1



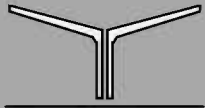
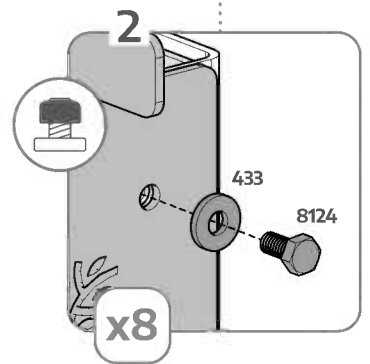
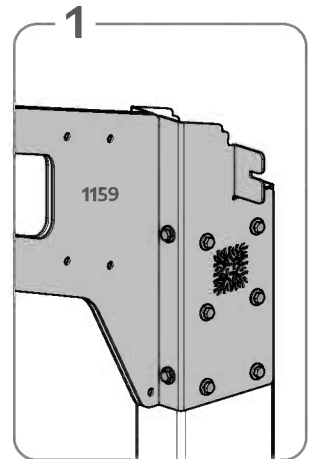
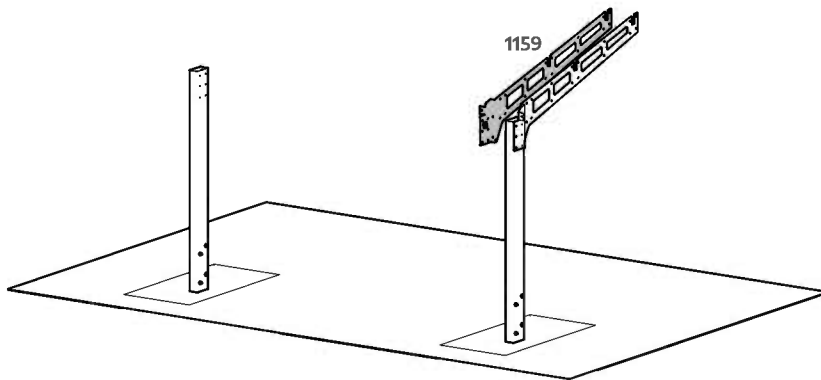
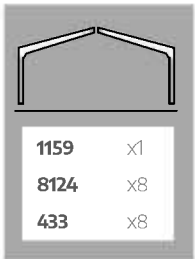
8124

x8



433

x8



22/54

1/2"
13 mm



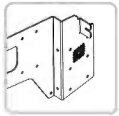
1288

x1



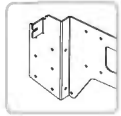
1159

x1



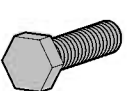
1160

x1



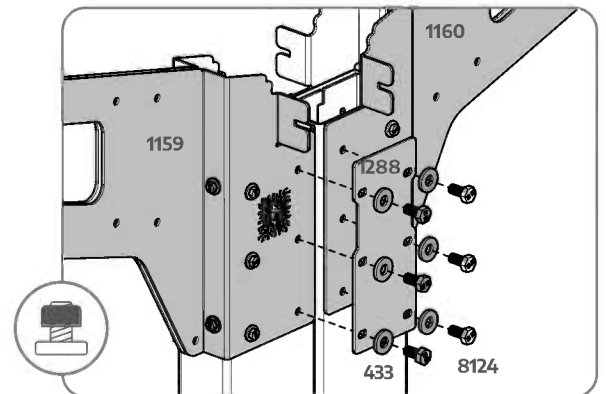
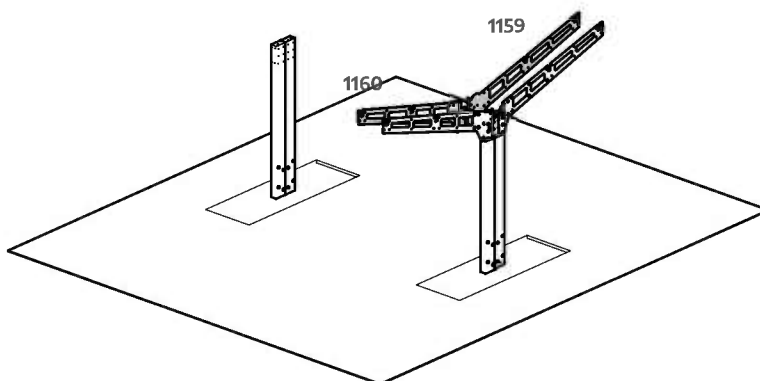
8124

x16



433

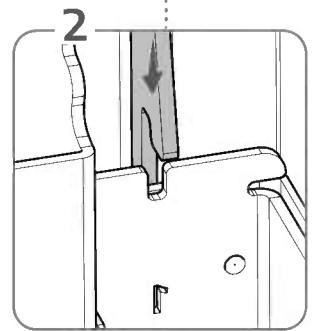
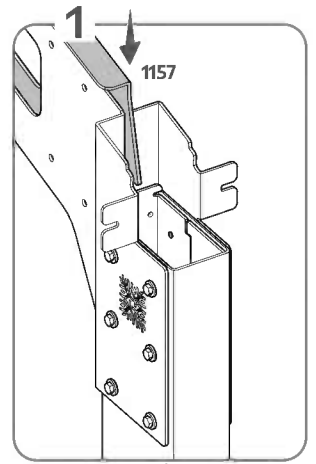
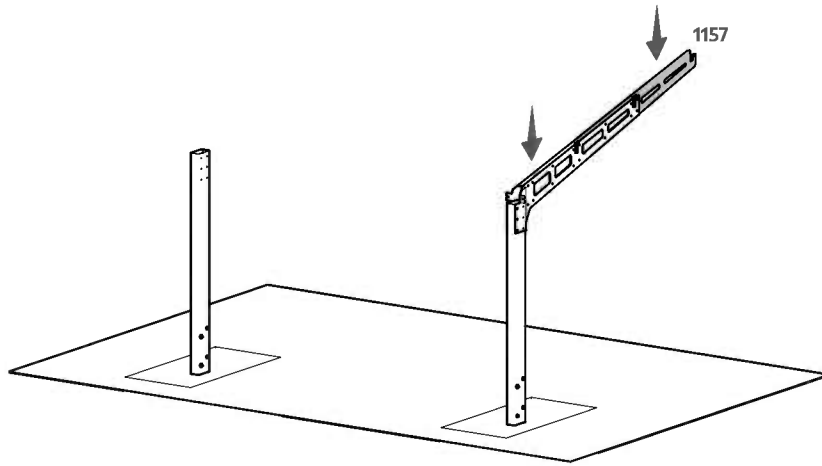
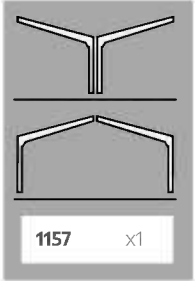
x16



23/54



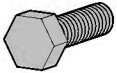
1157
x1



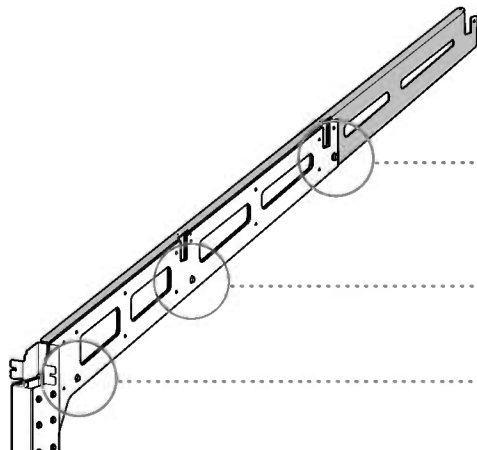
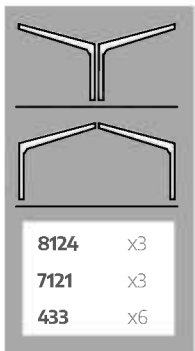
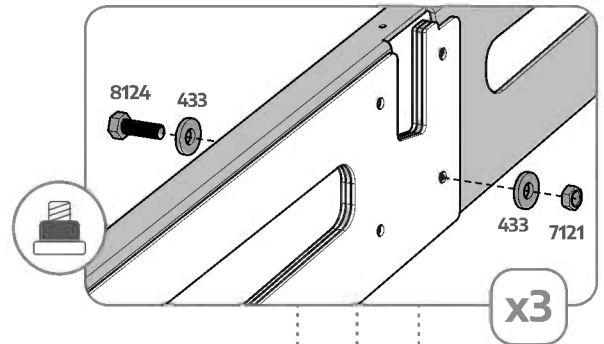
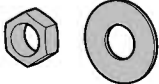
24/54



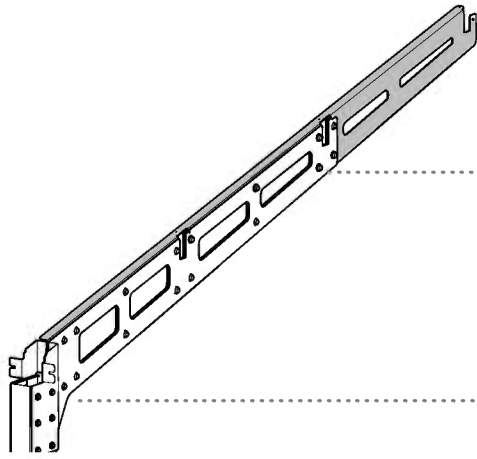
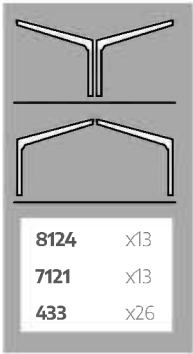
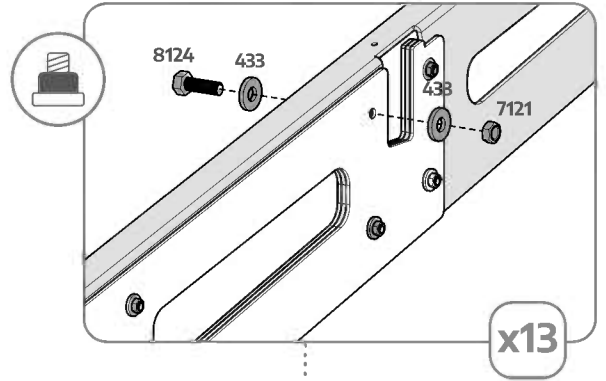
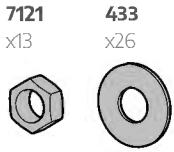
8124
x3



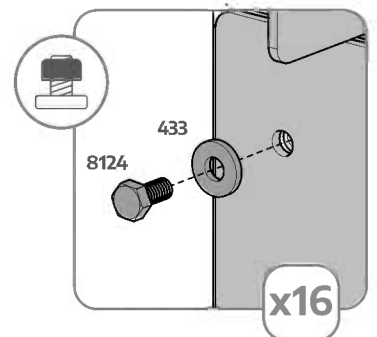
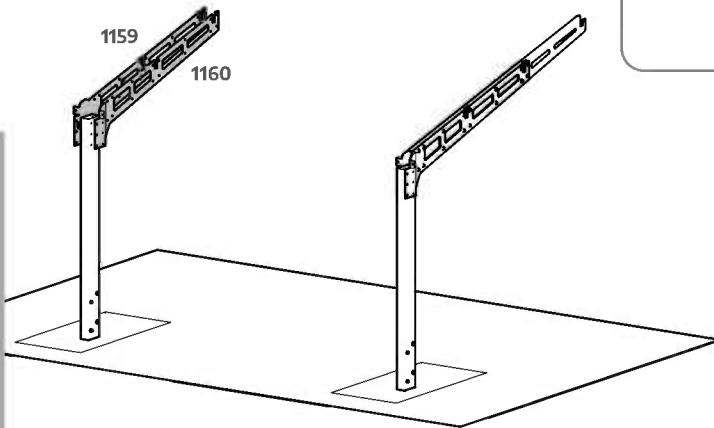
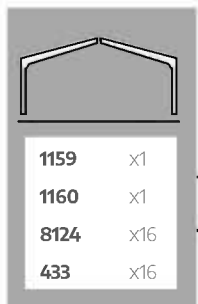
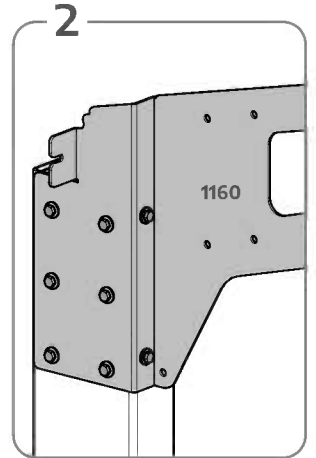
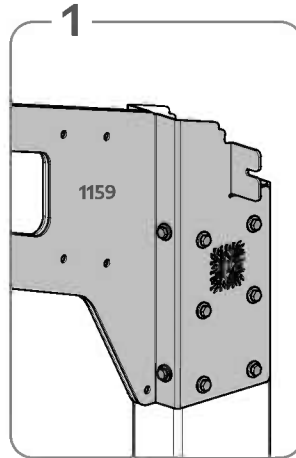
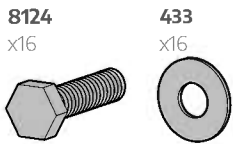
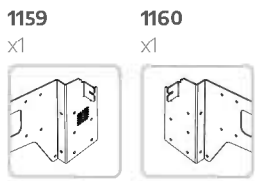
7121 433
x3 x6

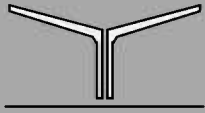


25/54



26/54





27/54

1/2"
13 mm



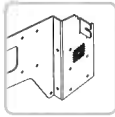
1288

x2



1159

x2



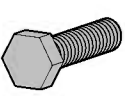
1160

x2



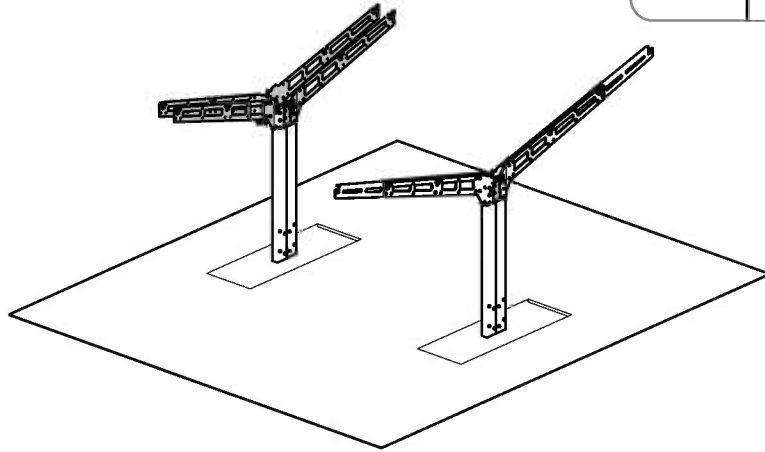
8124

x32



433

x32

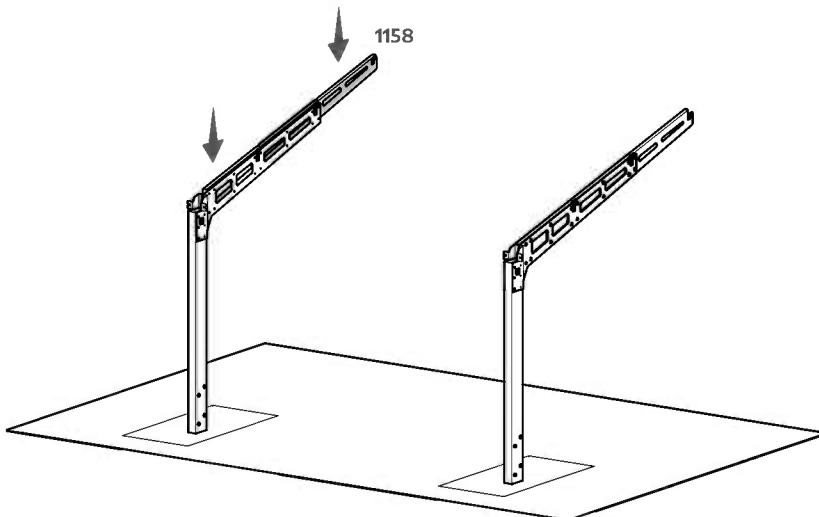
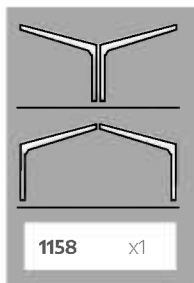
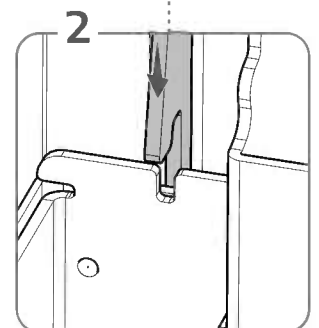
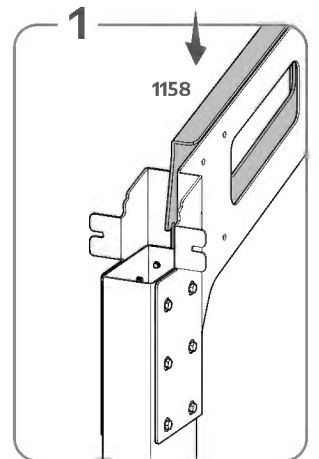


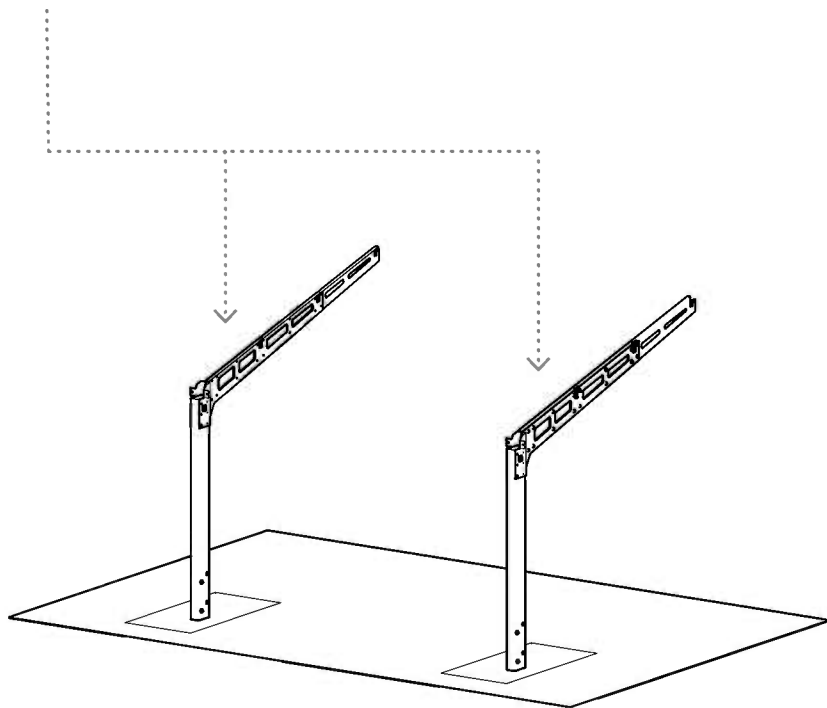
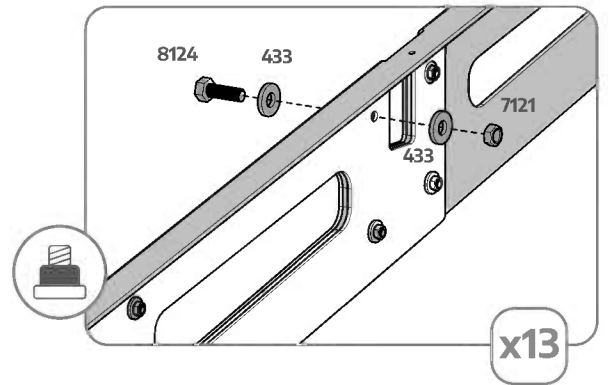
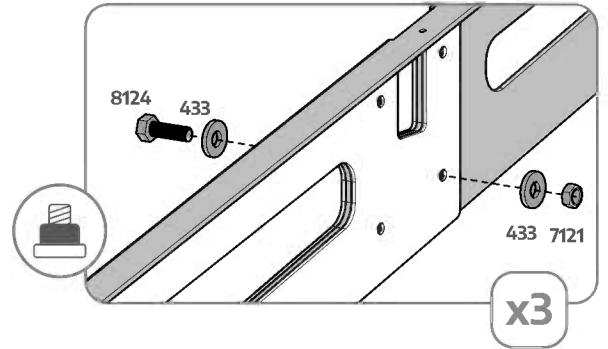
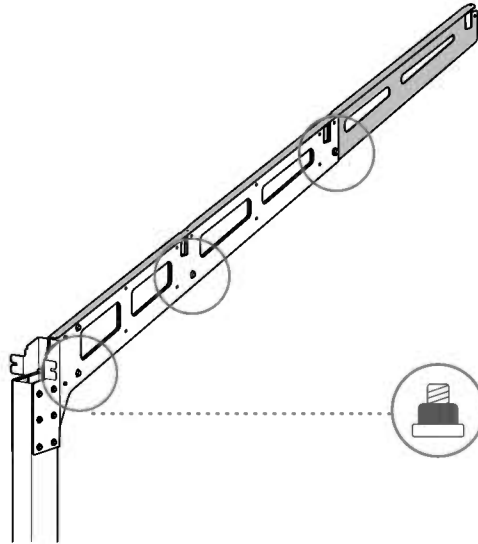
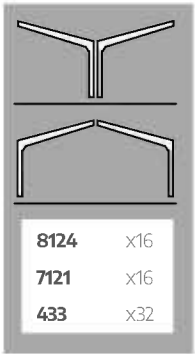
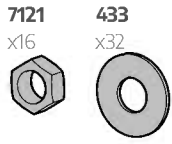
28/54



1158

x1





YOU FINISHED THIS SECTION! Take a break or move on to the next part!

ROOF ASSEMBLY

DE Montage des Dachs
 FR Assemblage du Toit
 ES Montaje del techo
 HE הרכבת הגג
 SL Sestavljanje strehe
 SE Monterings av taket
 CZ Montáž střechy
 NN Monterings av tak

FI Katon kokoaminen
 IT Assemblaggio del Tetto
 DK Samling af taget
 NL Montage dak
 SK Montáž strechy
 ET Katuse montaaž
 HU Tetőszerelvény
 PL Montaż dachu

RU Сборка крыши
 LAT Jumba montāža
 LAT Stogo Surinkimas
 HR Montaža krova
 RO Ansamblul acoperișului
 BG Сглобяване на покрива

30/54

ASSEMBLED

1154+1155

x1



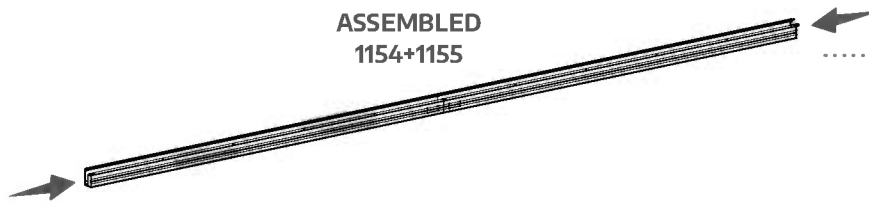
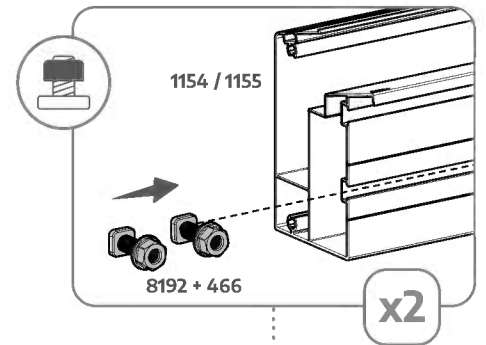
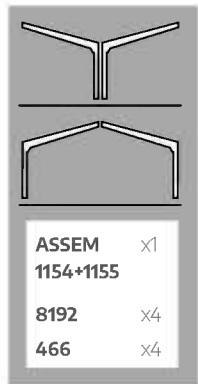
8192

x4

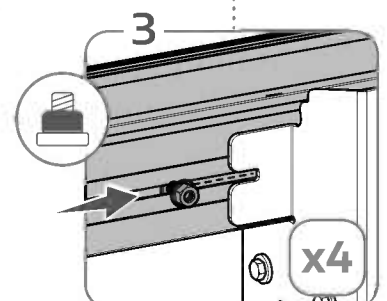
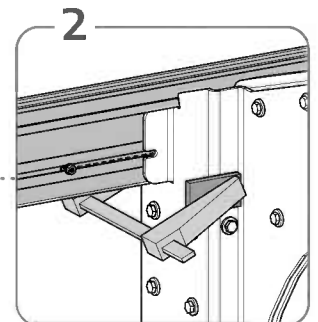
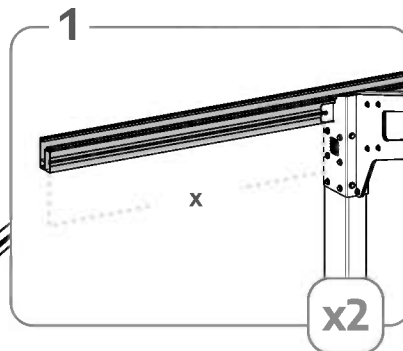
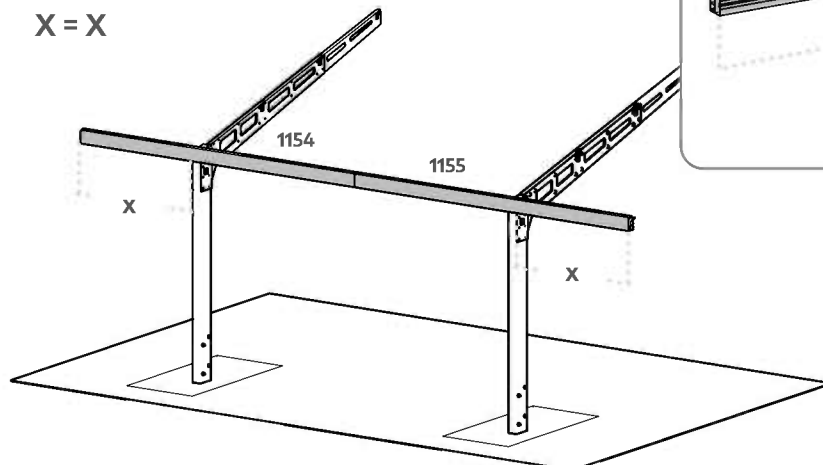


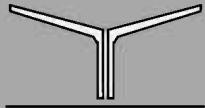
466

x4



31/54



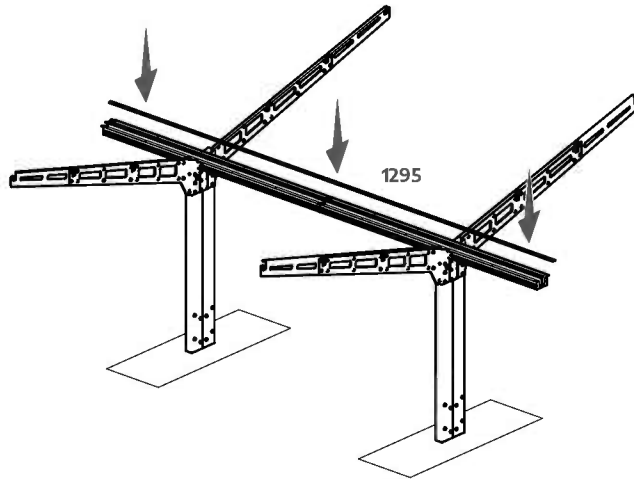
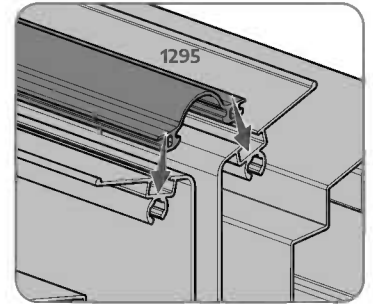
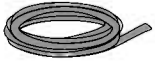


32/54



1295

x1



33/54



1185

x3

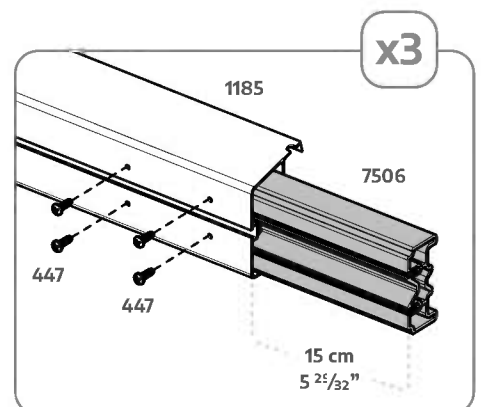
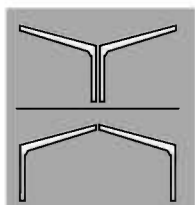
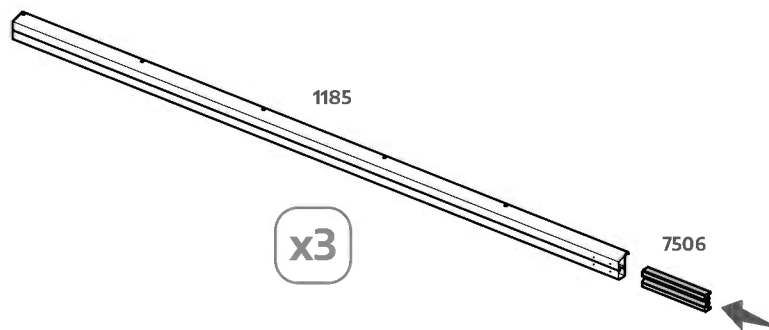
7506

x3



447

x12



1185	x3
7506	x3
447	x12

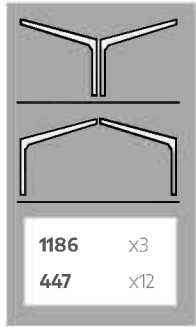
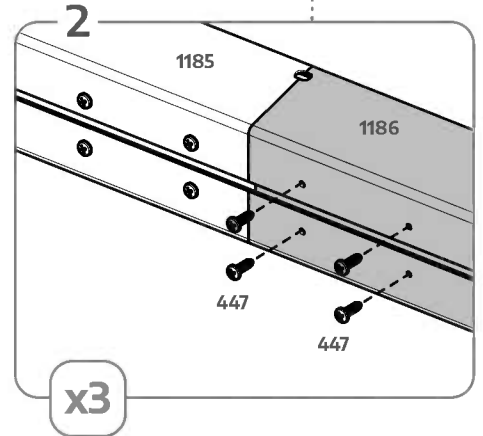
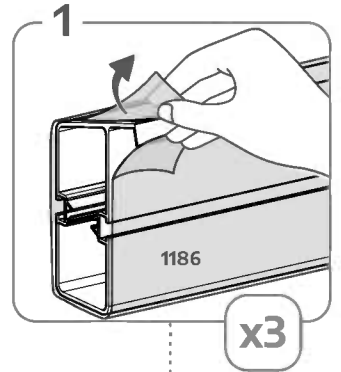
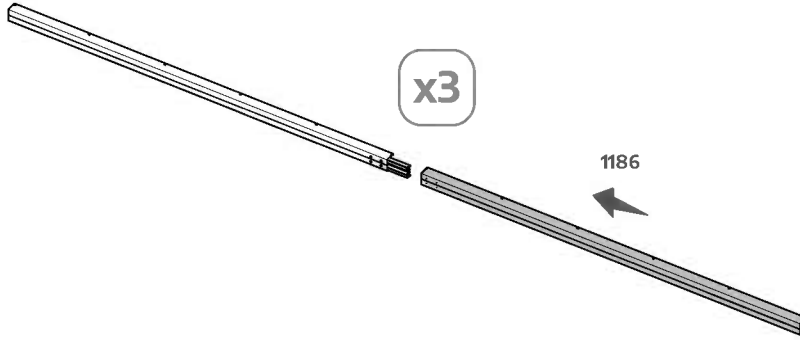
34/54



1186
x3



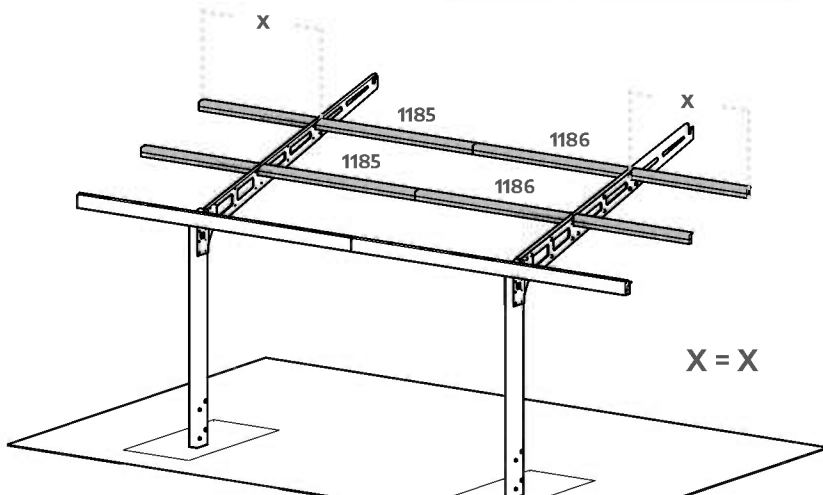
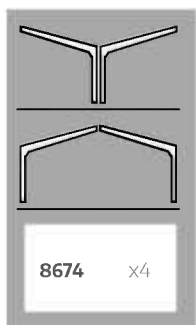
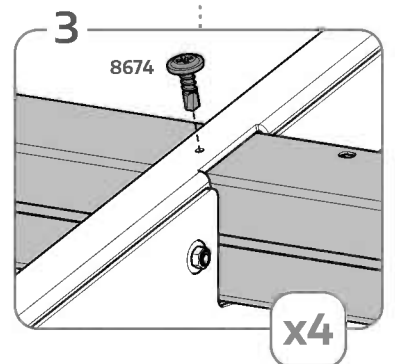
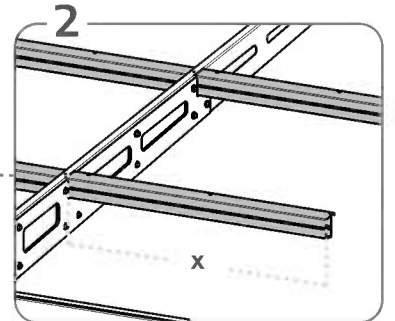
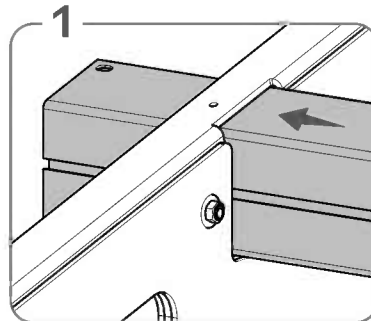
447
x12



35/54



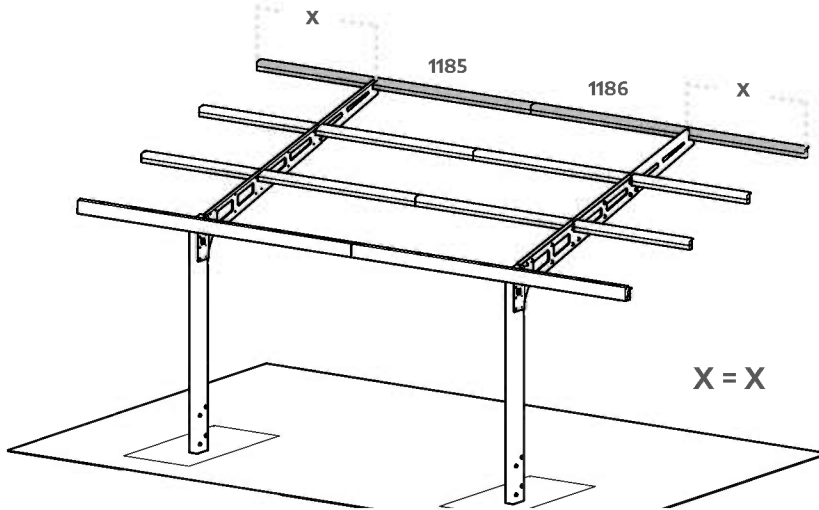
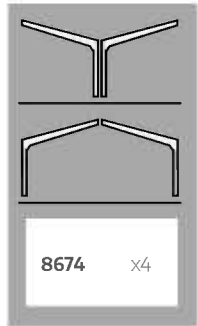
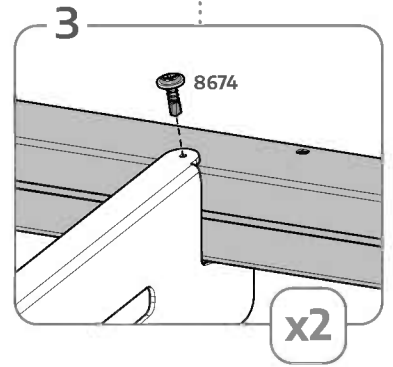
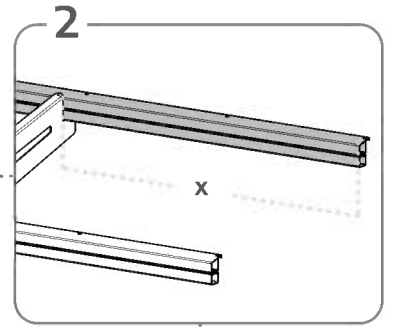
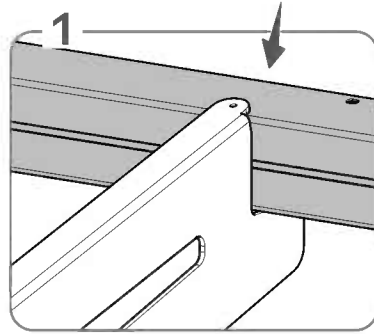
8674
x4



36/54



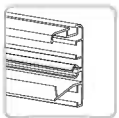
8674
x2



37/54



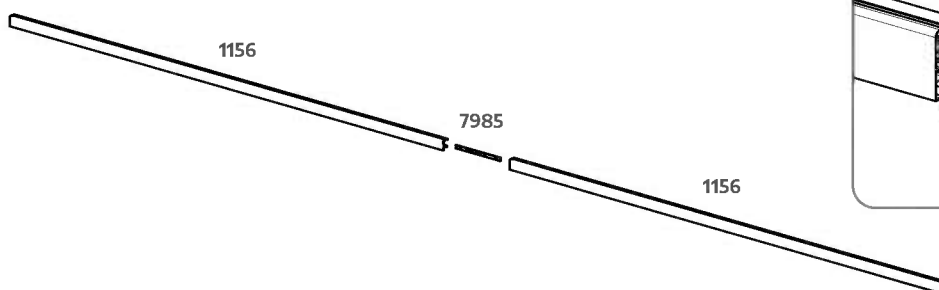
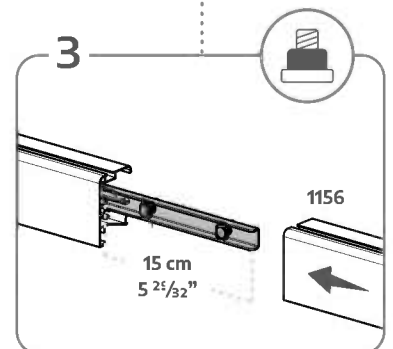
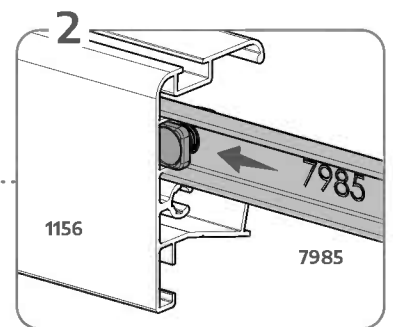
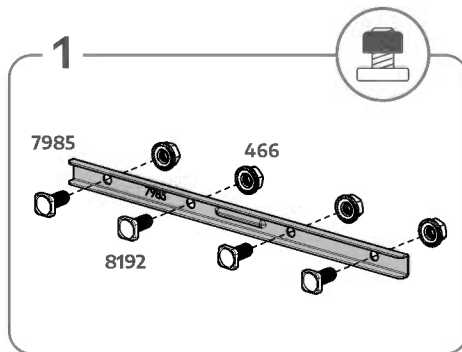
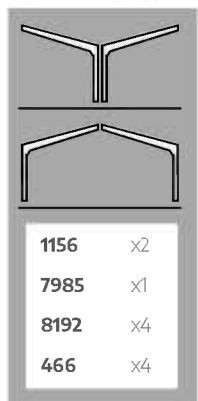
1156
x2



7985
x1



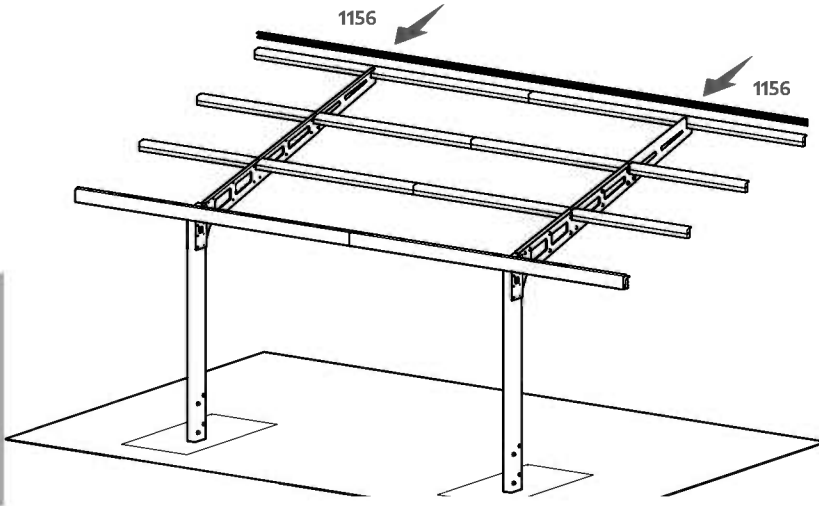
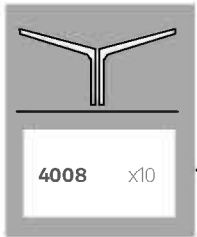
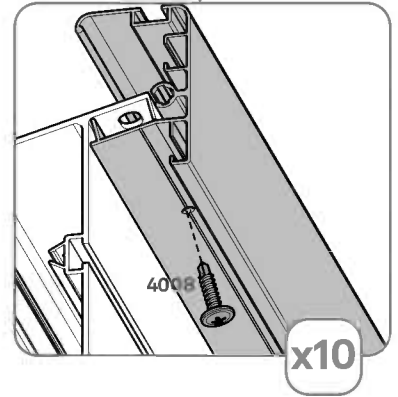
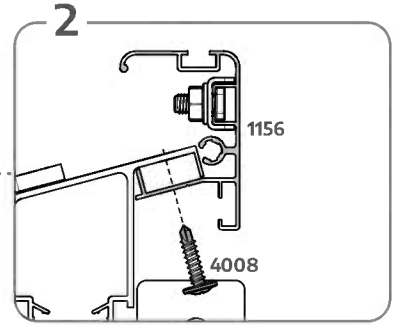
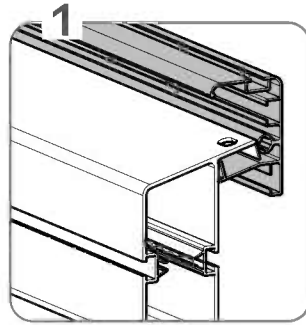
8192 x4
466 x4



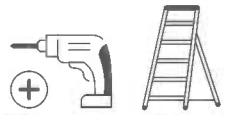
38/54



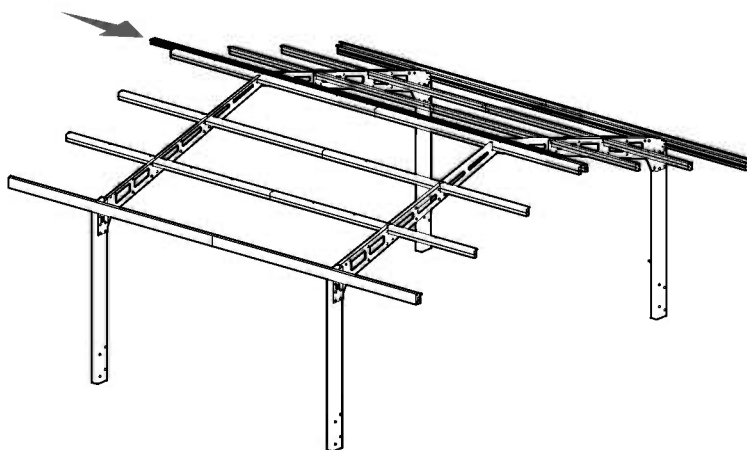
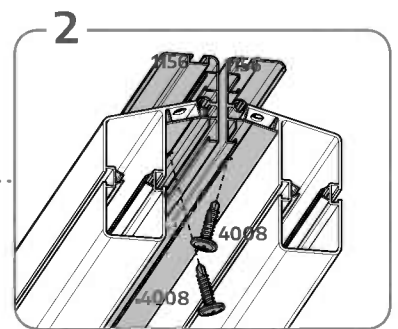
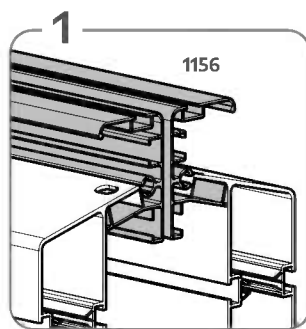
4008
x10

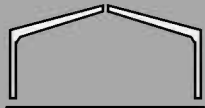


39/54



4008
x10





40/54



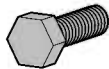
1287

x4



8124

x4



7121

x4



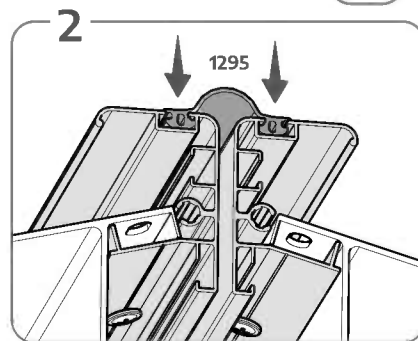
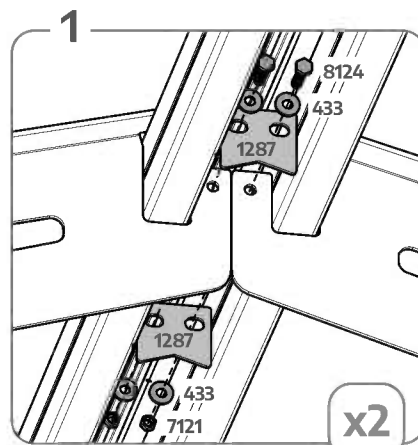
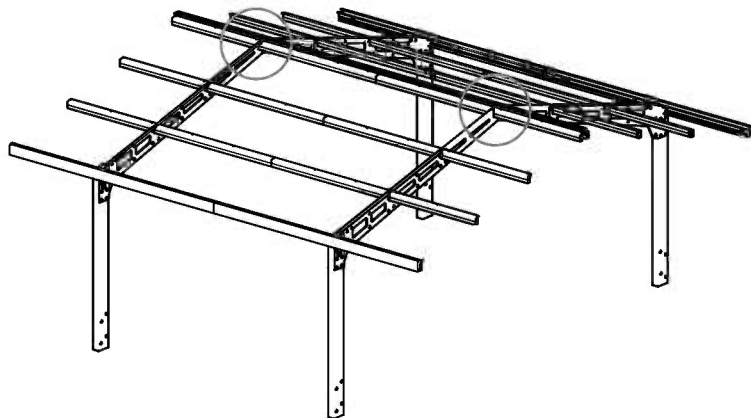
433

x8



1295

x1



41/54



1164

x4



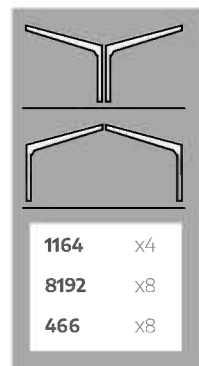
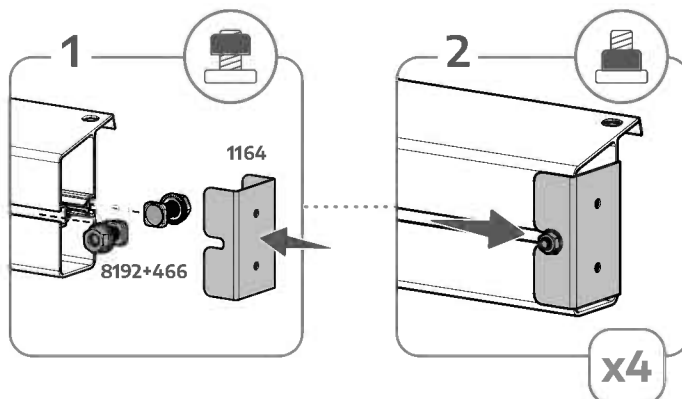
8192

x8



466

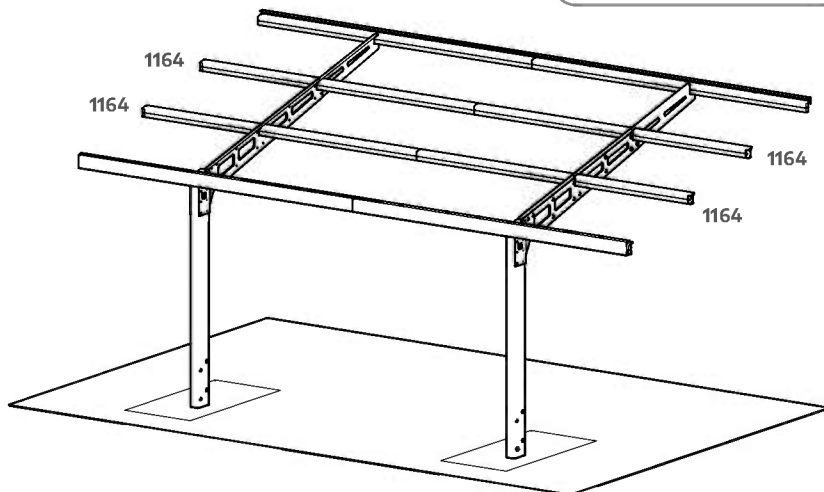
x8



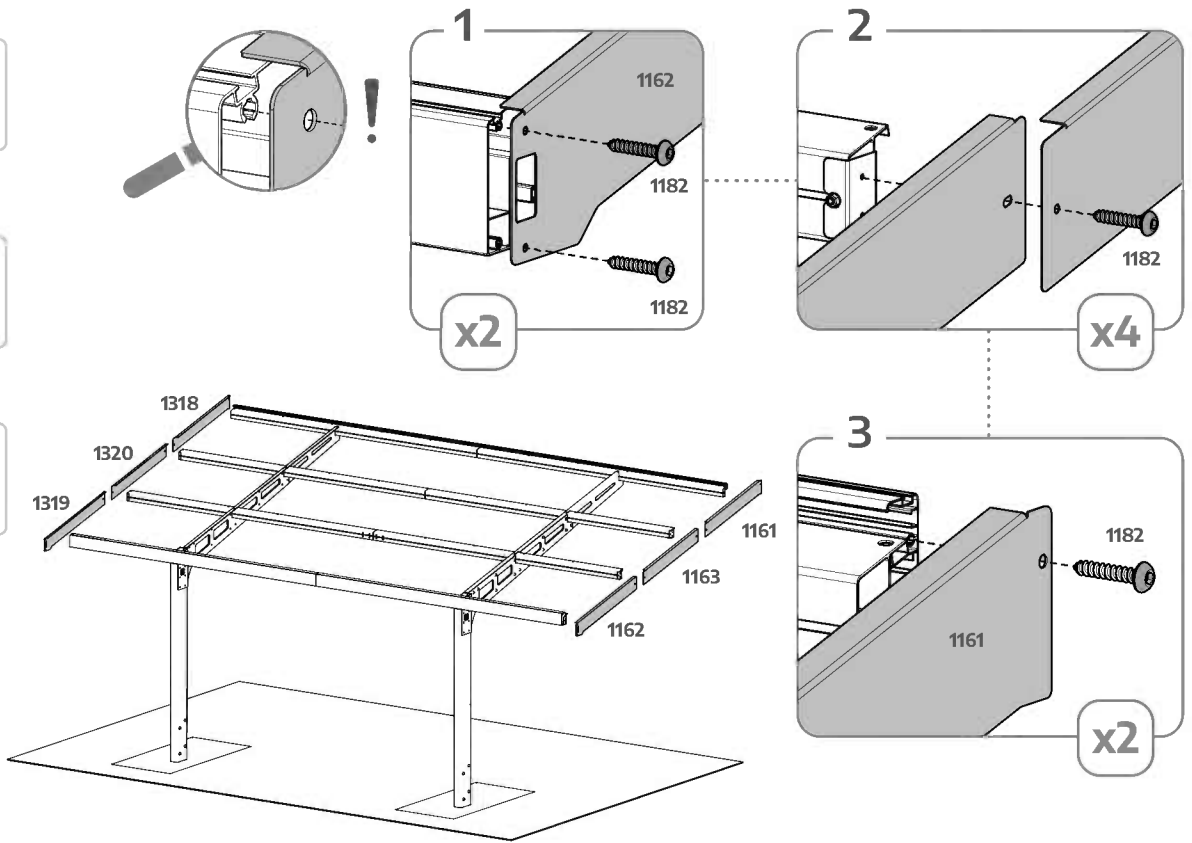
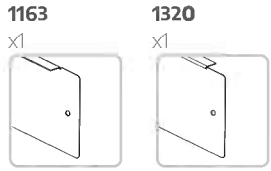
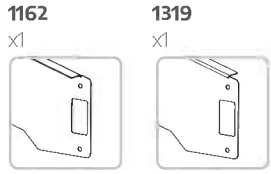
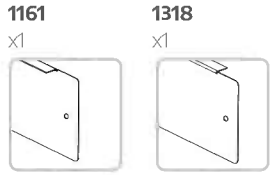
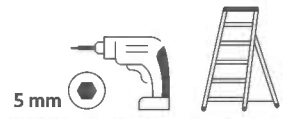
1164 x4

8192 x8

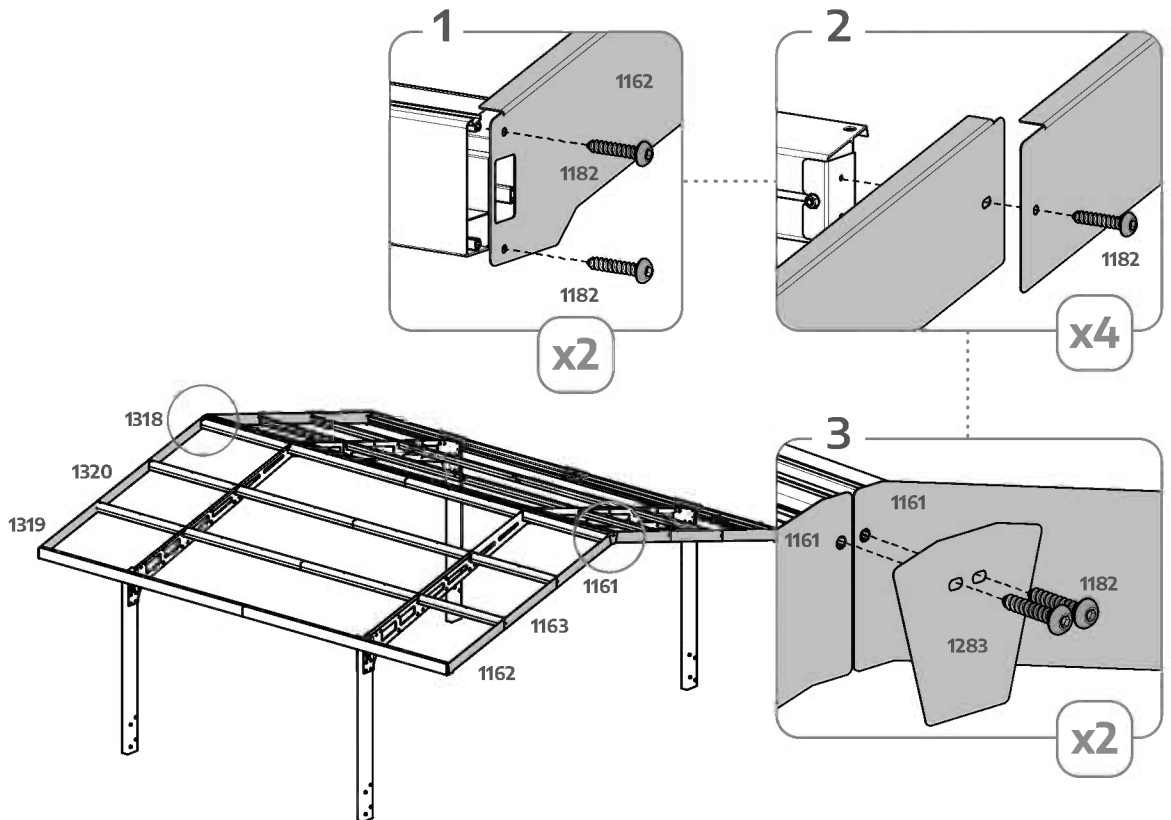
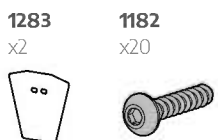
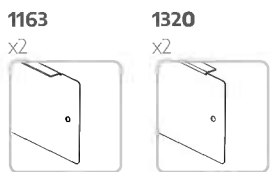
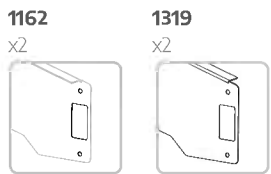
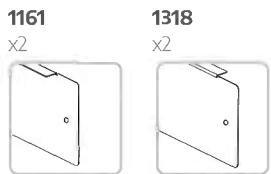
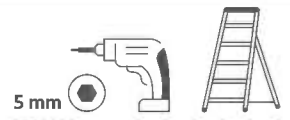
466 x8

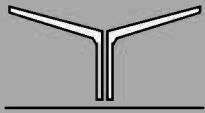


42/54

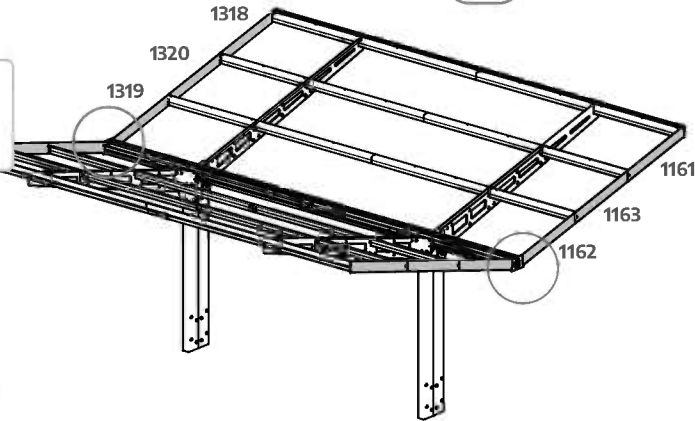
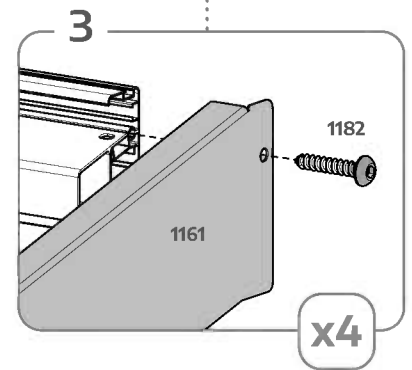
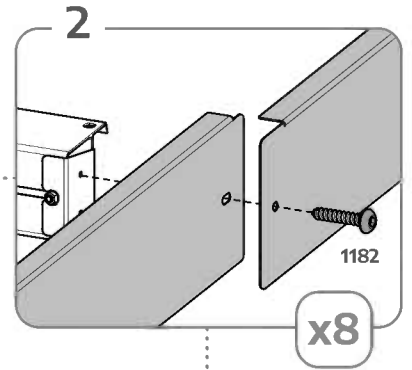
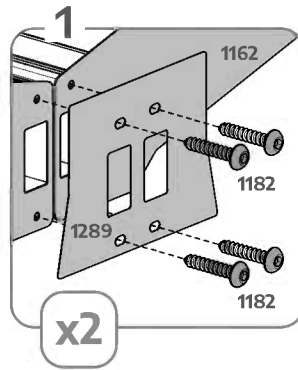
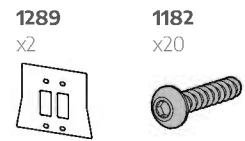
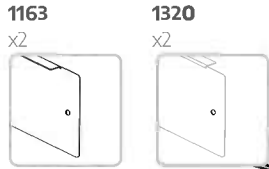
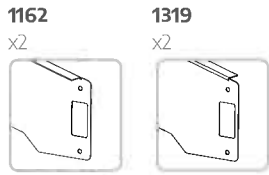
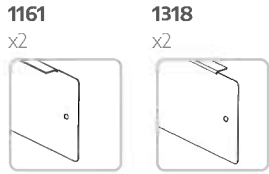
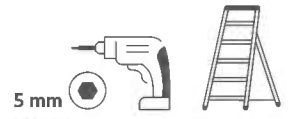


43/54

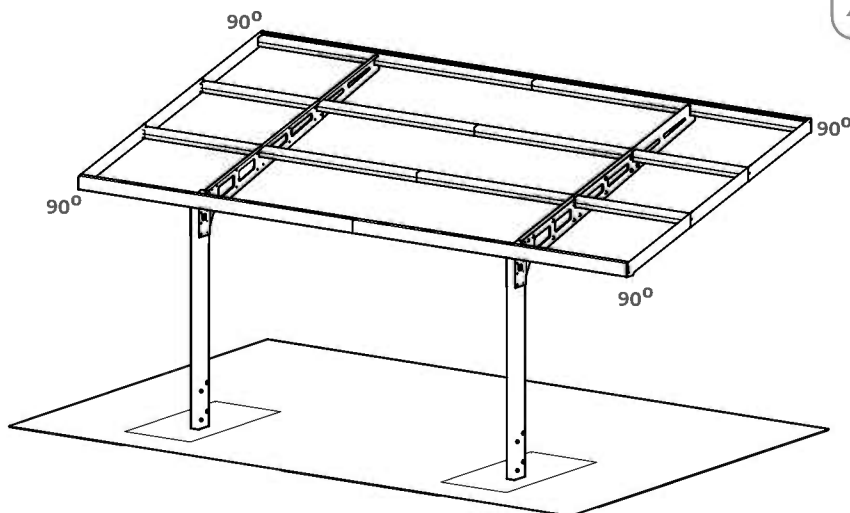
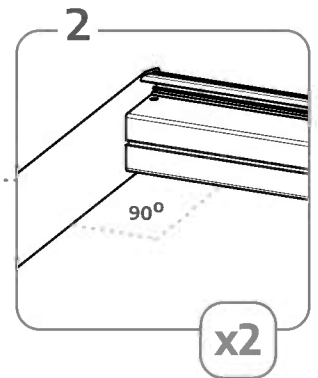
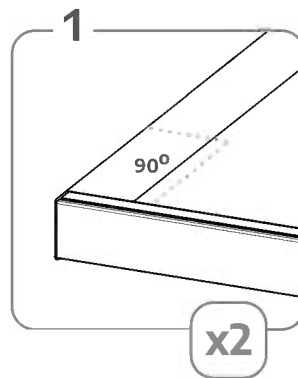




44/54



45/54

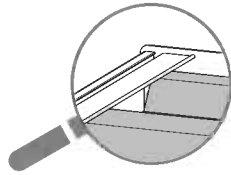
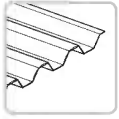


46/54

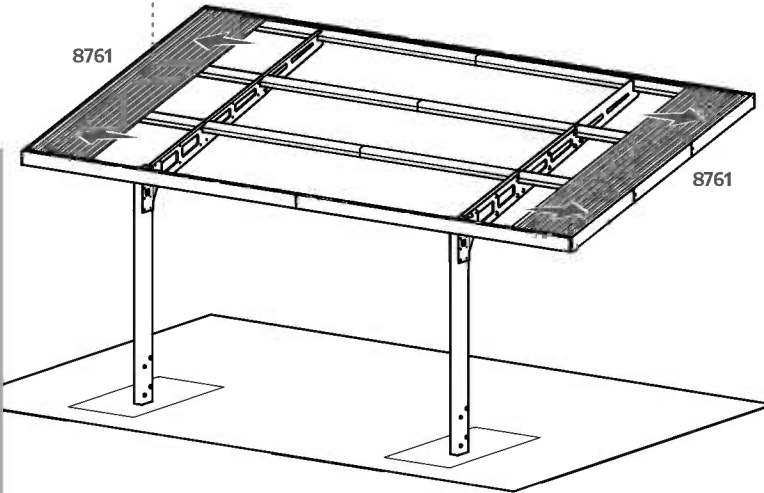
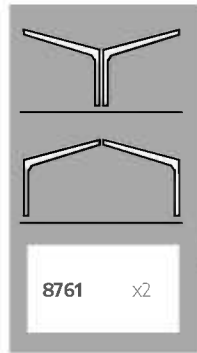
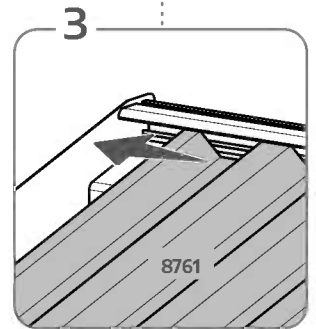
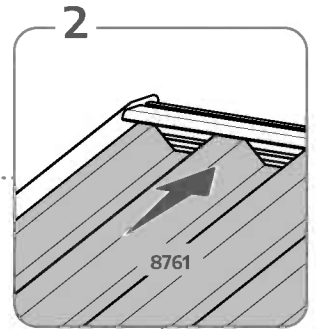
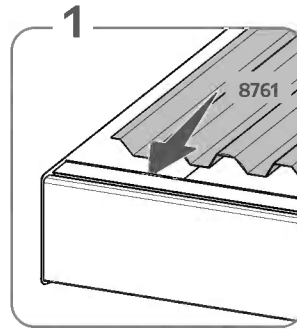
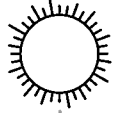


8761

x2



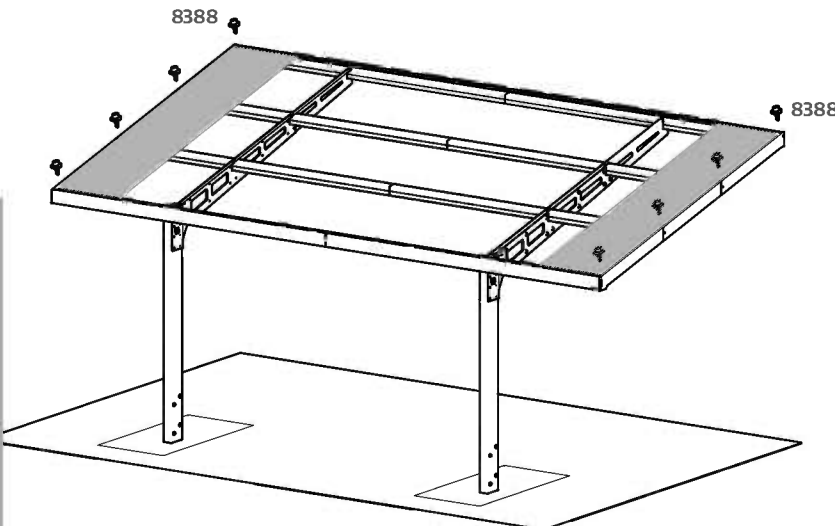
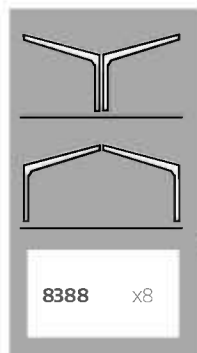
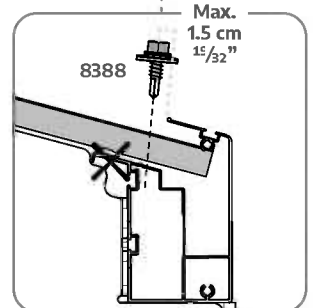
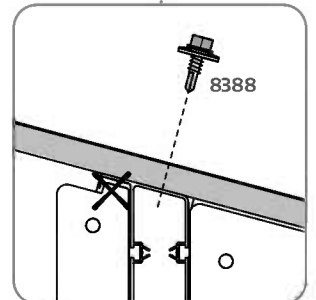
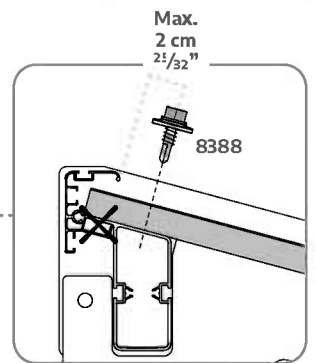
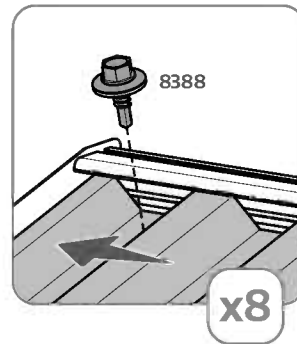
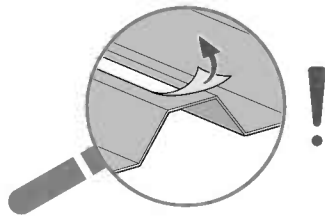
This side out



47/54

8388

x8



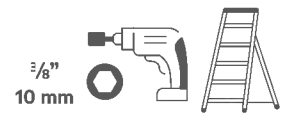
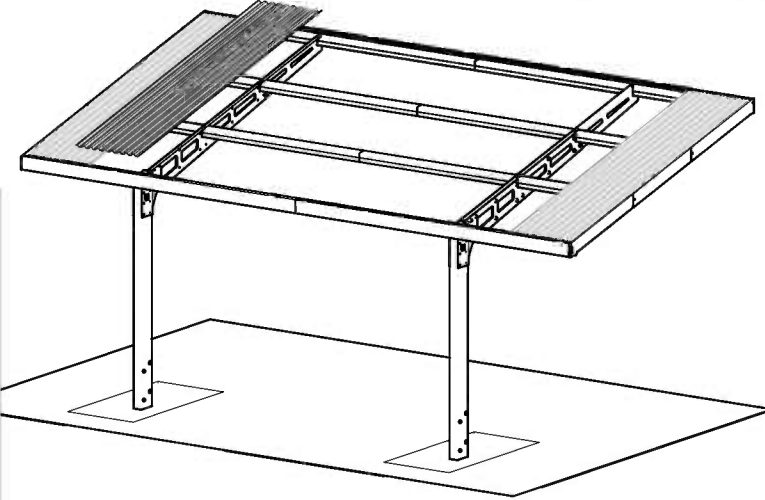
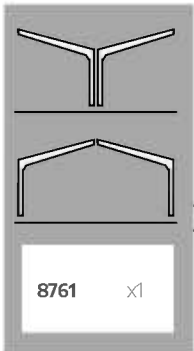
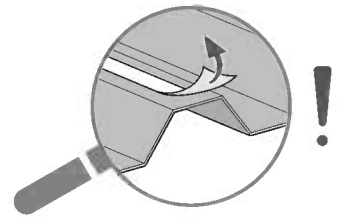
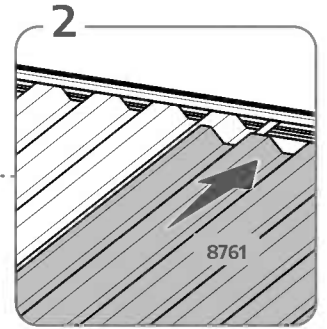
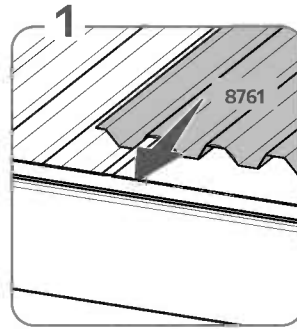


8761

x1



This side out

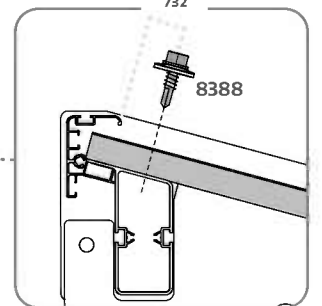
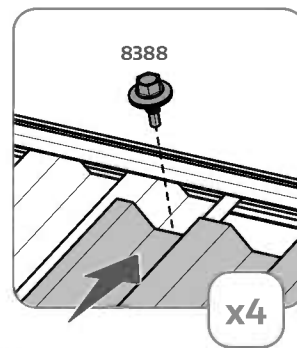


8388

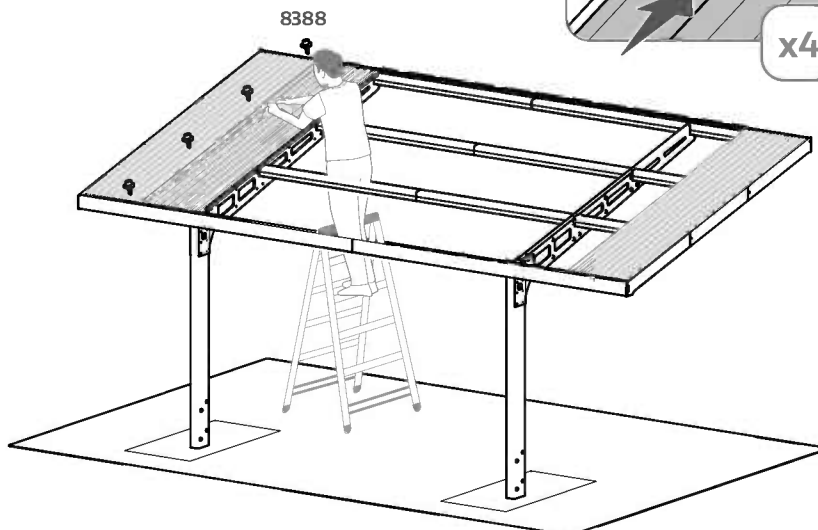
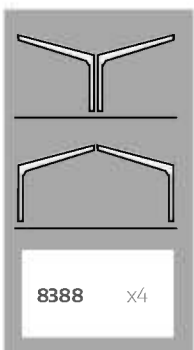
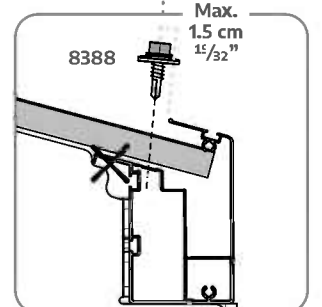
x4



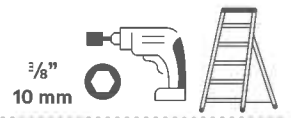
Max.
2 cm
2⁵/₃₂"



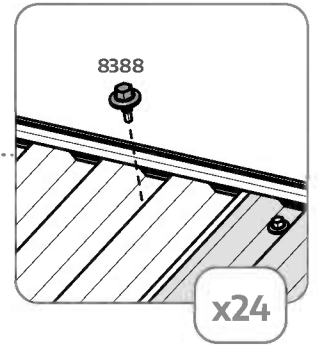
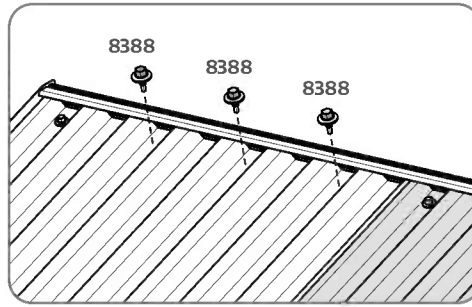
Max.
1.5 cm
1⁵/₃₂"



50/54

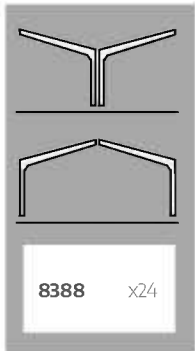
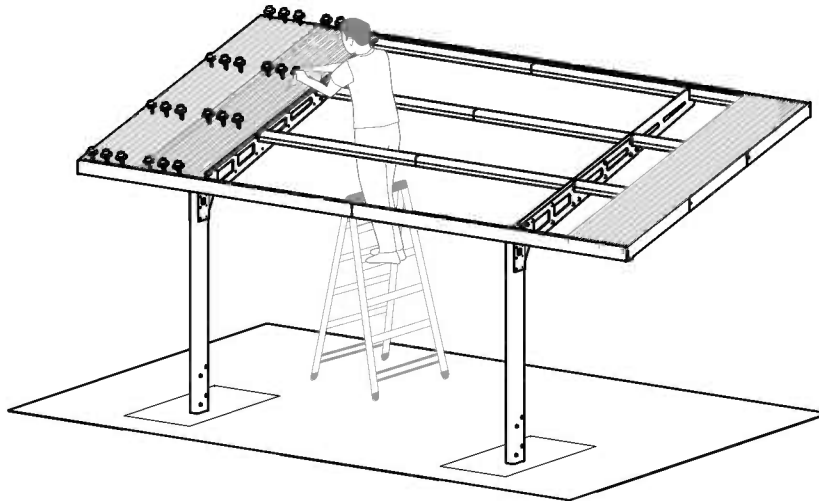


8388
x24

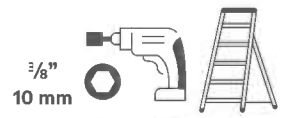


x24

8388



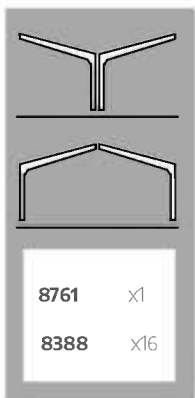
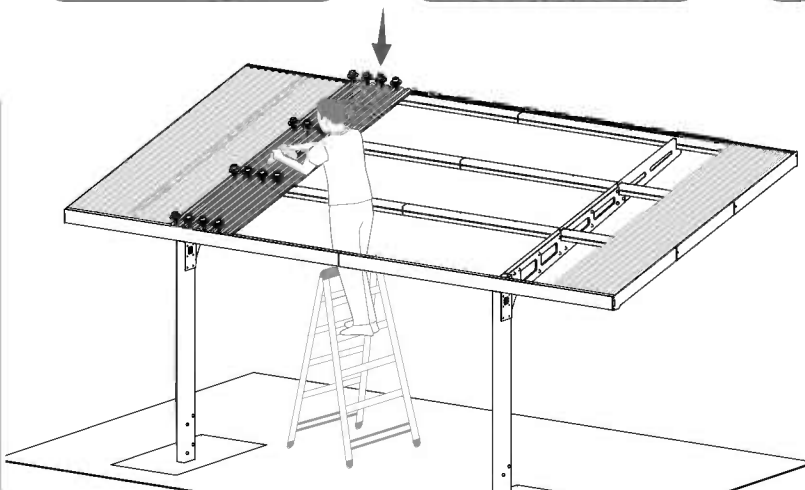
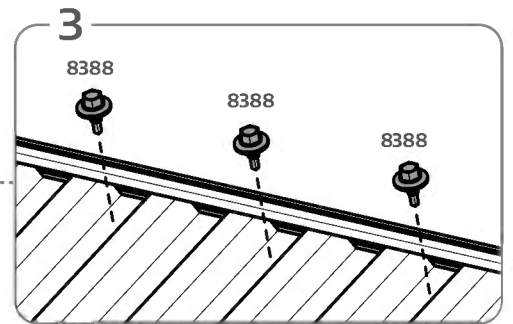
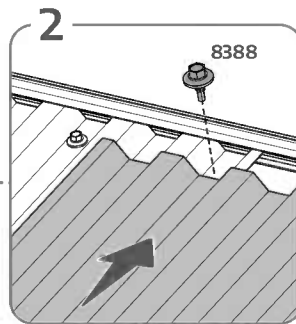
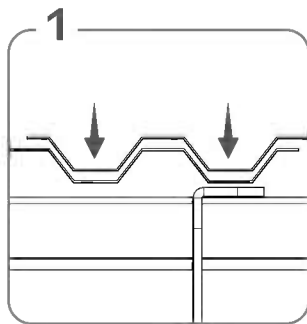
51/54



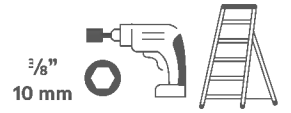
8761
x1



8388
16



52/54



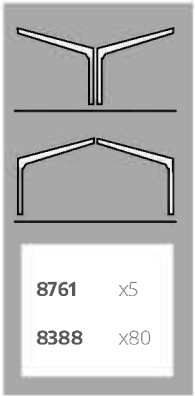
8761

x5



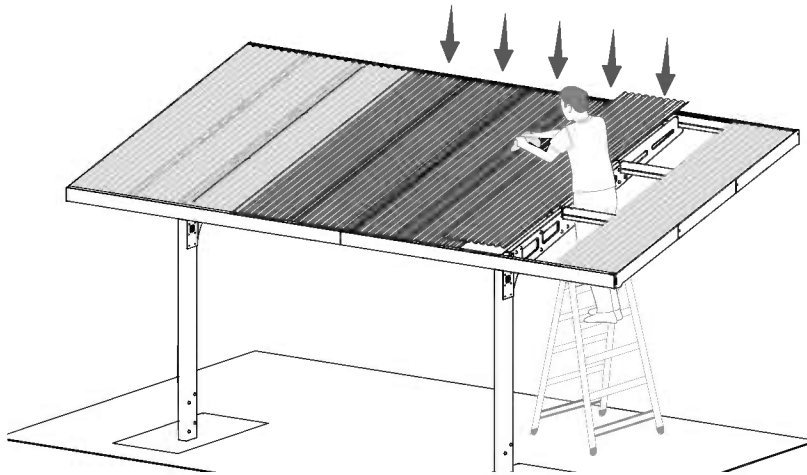
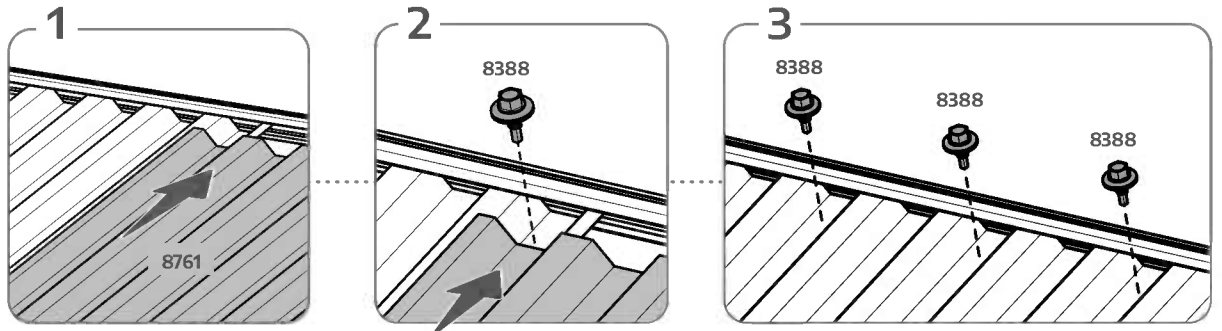
8388

x80

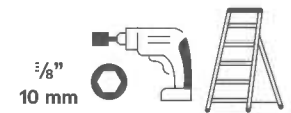


8761 x5

8388 x80

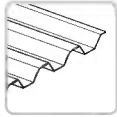


53/54



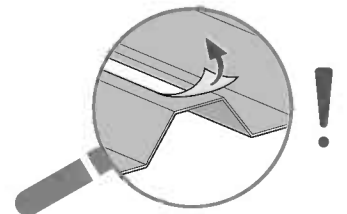
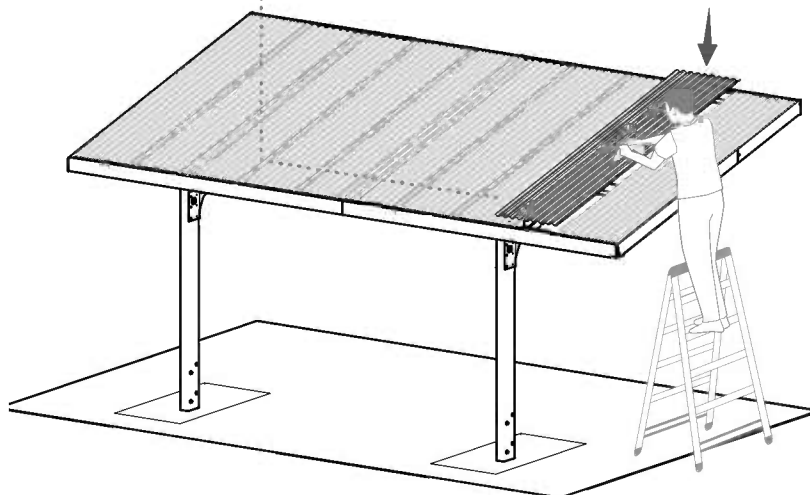
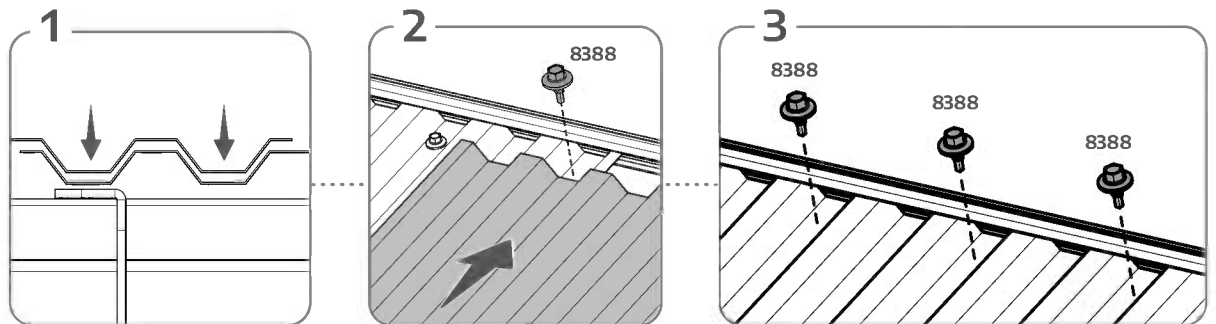
8761

x1



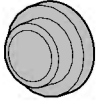
8388

x32

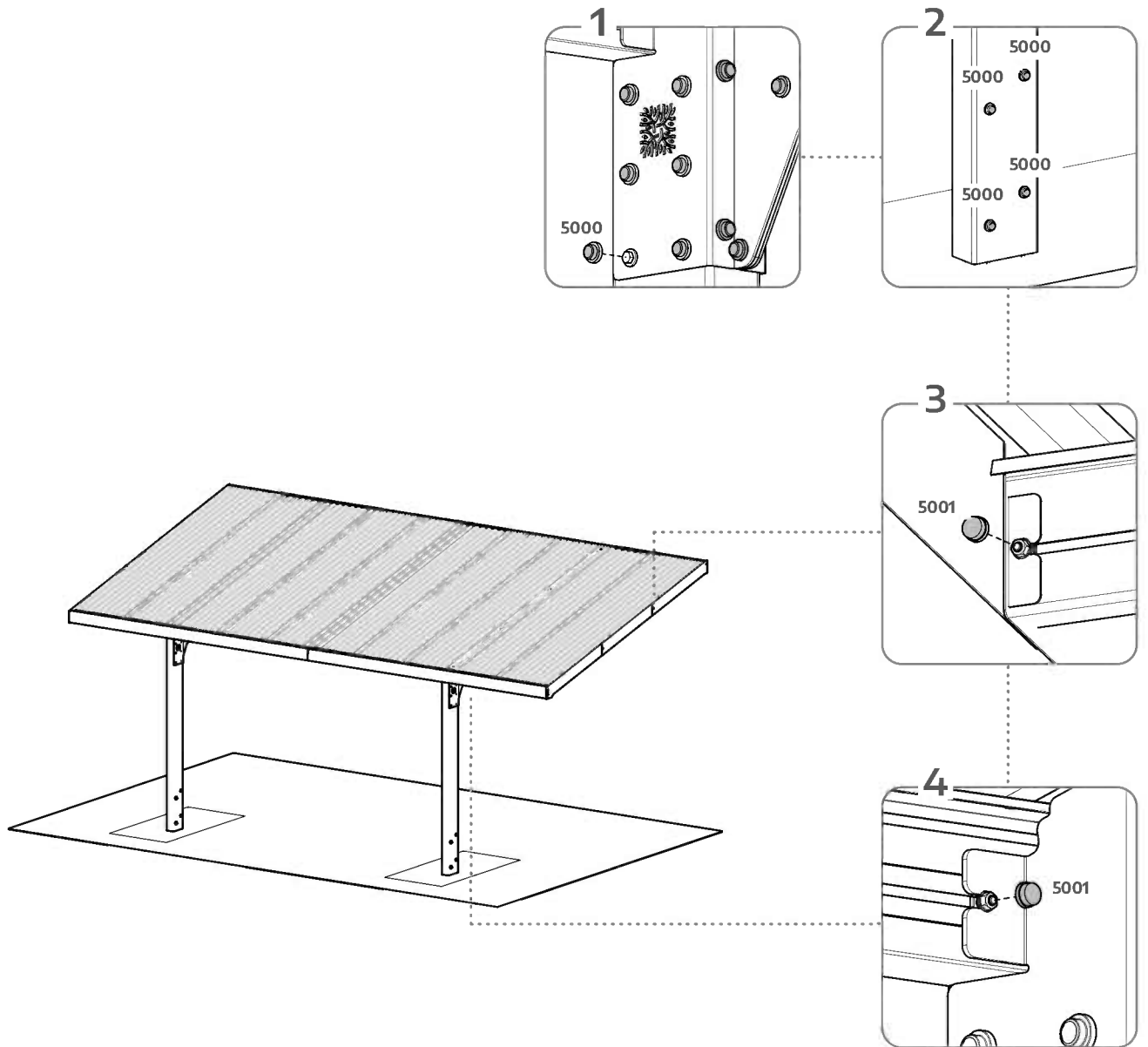


54/54

5000
x112



5001
x8



YOU FINISHED IT ALL! You have done a great job!

EN

10 YEAR LIMITED WARRANTY

Palram Canopia Ltd. (Company number: 512106824) whose registered office is at Teradion Industrial Park, M.P. Misgav 2017400, Israel ("Canopia") warrants that the product will be free from defects in material or workmanship for a period of 10 years from the original date of purchase.

- This warranty is valid only if the product is installed, handled, cleaned, and maintained in accordance with Canopia's written specifications.
- This warranty does not cover defects resulting from normal wear and tear including, but not limited to: damage caused by use of force, incorrect handling, inappropriate use, negligence, accidents, impact from foreign objects, vandalism, pollutants, alteration, painting, damage resulting from cleaning with incompatible detergents or minor deviations of the product.
- This warranty does not apply to damage resulting from "acts of Nature", which includes but is not limited to hail, storm, tornado, hurricane, blizzard, flood, or fire.
- Upon submitting proof of purchase and evidence of the claimed product failure, and subject to reporting the failure in writing within 100 days after discovery of the defect, Canopia, at its sole discretion, will replace defective parts of the Product, or refund you a prorated portion of the purchase price on a straight-line depreciated basis for the length of the warranty.

FR

GARANTIE LIMITÉE À 10 ANS

Palram Canopia Ltd. (Compagnie n° 512106824) dont le siège social est adressé au Parc Industriel Teradion, M.P. Misgav 2017400, Israël ("Canopia") garantit que le produit est exempt de tout défaut de matériau ou de fabrication pendant une période de 10 ans à compter de la date d'achat initiale.

- Cette garantie n'est valable que si le produit est installé, manipulé, nettoyé et entretenu conformément aux spécifications établies par écrit de Canopia.
- Cette garantie ne couvre pas les défauts résultant de l'usure normale, y compris, mais sans s'y limiter, les suivants : dommages causés par le forçage du produit, une mauvaise manipulation, une utilisation incorrecte, la négligence, les accidents, l'impact de corps étrangers, le vandalisme, les contaminants, les modifications, l'application de peinture, le nettoyage avec des détergents incompatibles ou les modifications mineures du produit.
- Cette garantie ne s'applique pas aux dommages résultant de "catastrophes naturelles", y compris, mais sans s'y limiter, la grêle, les tempêtes, les tornades, les ouragans, les blizzards, les inondations ou les incendies.
- Sur présentation de la preuve d'achat du Produit ainsi que de la preuve de la défaillance alléguée, et à condition que vous signaliez la défaillance par écrit dans les 100 jours suivant la découverte du défaut, Canopia remplacera, à sa seule discrétion, les pièces défectueuses du produit ou vous remboursera une partie proportionnelle du prix d'achat sur une base d'amortissement linéaire pour la durée de la garantie.

DE

10 JAHRE BESCHRÄNKTE GARANTIE

Palram Canopia Ltd. (Firmennummer: 512106824) mit Sitz in Teradion Industrial Park, M.P. Misgav 2017400, Israel („Canopia“) garantiert, dass das Produkt für einen Zeitraum von 10 Jahren ab dem ursprünglichen Kaufdatum frei von Material- und Verarbeitungsfehlern ist.

- Diese Garantie ist nur gültig, wenn das Produkt gemäß den schriftlichen Spezifikationen von Canopia installiert, behandelt, gereinigt und gewartet wird.
- Diese Garantie deckt keine Defekte ab, die auf normalen Verschleiß zurückzuführen sind, einschließlich, aber nicht beschränkt auf: Schäden, die durch Gewaltanwendung, falsche Handhabung, unsachgemäßen Gebrauch, Fahrlässigkeit, Unfälle, Einwirkungen von Fremdkörpern, Vandalismus, Schadstoffe, Veränderungen, Anstriche, Schäden, die durch Reinigung mit unverträglichen Reinigungsmitteln entstanden sind, oder geringfügige Abweichungen des Produkts.
- Diese Garantie gilt nicht für Schäden, die durch „höhere Gewalt“ entstanden sind, wie z. B. Hagel, Sturm, Tornado, Orkan, Schneesturm, Überschwemmung oder Feuer.
- Bei Einreichung des Kaufbelegs und des Nachweises des beanstandeten Produktfehlers und vorbehaltlich der schriftlichen Meldung des Fehlers innerhalb von 100 Tagen nach Entdeckung des Fehlers ersetzt Canopia nach eigenem Ermessen die fehlerhaften Teile des Produkts oder erstattet Ihnen einen anteiligen Teil des Kaufpreises auf linearer Abschreibungsbasis für die Dauer der Garantie.

ES

GARANTÍA LIMITADA DE 10 AÑOS

Palram Canopia Ltd. (Número de la compañía: 512106824) cuya oficina registrada se encuentra en Teradion Industrial Park, M.P. Misgav 2017400, Israel ("Canopia") garantiza que el producto estará libre de defectos de material o de fabricación durante un periodo de 10 años a partir de la fecha inicial de compra.

- Esta garantía solo es válida si el producto se instala, manipula, limpia y mantiene de acuerdo con las especificaciones por escrito de Canopia.
- Esta garantía no cubre los defectos resultantes del desgaste normal, entre lo que se incluye, entre otras cosas, lo siguiente: daños causados al forzar el producto, al manipularlo de forma incorrecta, al emplearlo de forma inapropiada, por negligencia, por accidentes, por impactos de objetos extraños, por vandalismo, por contaminantes, por modificaciones, por haber sido pintado, por la limpieza con detergentes incompatibles o por pequeñas modificaciones del producto.
- Esta garantía no se aplica a los daños que resulten de "fenómenos naturales", lo que incluye, pero no se limita, al granizo, las tormentas, los tornados, los huracanes, las ventiscas, las inundaciones o los incendios.
- Al presentar el comprobante de compra del producto así como una prueba de la falla que se reclama, y a condición de reportar la falla por escrito dentro de los 100 días siguientes al descubrimiento del defecto, Canopia, a su sola discreción, sustituirá las partes defectuosas del Producto, o le reembolsará una porción prorrateada del precio de compra de acuerdo a una base de depreciación lineal según la duración de la garantía.

אחריות מוגבלת ל-10 שנים

Palram Canopia Ltd. (פ.ח. 512106824), אשר משרדיה נמצאים בפארק תעשיות תרדיון, ד.נ. משגב 2017400, ישראל ("Canopia") מתחייבת כי המוצר יהיה ללא כל פגם מבחינת החומר והעבודה למשך תקופה של 10 שנים החל מתאריך הרכישה הראשון. • אחריות זו תהיה בתוקף אך ורק עם המוצר יותקן, יטופל, ינוקה, ויחזק בהתאם להנחיות הכתובות של Canopia. • אין אחריות זו מכסה פגמים כתוצאה מבליה רגילה וקריעה, אך גם: נזק שנגרם משימוש בכוח, טיפול לא נכון, שימוש לא הולם, הזנחה, תאונות, פגיעה על ידי גופים זרים, ונדלזים, מזהמים, שינויים, צביעה, נזק שנגרם כתוצאה מניקוי באמצעות דטרגנטים לא מתאימים או סטיות קלות של המוצר. • אין אחריות זו מכסה נזק שנגרם מ«כוחות הטבע», הכוללים בין השאר אך לא רק, ברד, סערה, טורנדו, הוריקן, סופת שלגים, שטפון, או אש. • בעת הגשת הוכחת רכישה ועדות לכשל של המוצר, ובכפוף לדיווח בכתב על הכשל תוך 100 יום מהתאריך בו התגלה הפגם, Canopia, בהתאם לשיקול דעתה הבלעדית, תחליף את החלקים הפגומים של המוצר, או תחזיר את החלק היחסי של מחיר הרכישה על בסיס של פחת בשיטת הקו הישר לאורך תקופת האחריות.

10-LETNA OMEJENA GARANCIJA PODJETJA

Podjetje Palram Canopia Ltd. (matična številka: 512106824), katerega sedež je na naslovu Teradion Industrial Park, M.P Misgav 2017400, Izrael podjetje ("Canopia"), jamči, da bo izdelek brez napak v materialu ali izdelavi za obdobje 10 let od prvotnega datuma nakupa. • Ta garancija velja le, če je izdelek nameščen, obdelan, očiščen in vzdrževan v skladu s pisnimi specifikacijami podjetja Canopia. • Ta garancija ne krije napak, ki so posledica običajne obrabe, vključno, vendar ne omejeno na: škodo, ki jo povzroči uporaba sile, nepravilno ravnanje, neprimerno uporabo, malomarnost, nesreče, udarce tujih predmetov, vandalizem, onesnaževala, spremembe, barvanje, škodo, ki je posledica čiščenja z nezdružljivimi detergenti ali manjša odstopanja izdelka. • Ta garancija ne velja za škodo, ki izhaja iz "naravnih pojavov", ki vključuje, vendar ni omejena na točo, nevihto, tornado, orkan, snežni metež, poplavo ali požar. • Po predložitvi dokazila o nakupu in dokazila o zatrevanju napaki izdelka ter ob pisni prijavi napake v 100 dneh po odkritju napake bo Palram - Canopia po lastni presoji zamenjal okvarjene dele izdelka ali vam povrnil sorazmerni delež nakupne cene po metodi enakomernega časovnega amortiziranja za čas trajanja garancije.

BEGRÄNSNINGAR 10-ÅRS GARANTI

Palram Canopia Ltd. (Bolagsnummer: 512106824) vars registrerade huvudkontor har adressen: Teradion Industrial Park, M.P Misgav 2017400, Israel ("Canopia") garanterar att produkten är fri från material- och tillverkningsfel under en period av 10 år från det ursprungliga inköpsdatumet. • Garantin gäller endast om produkten installeras, hanteras, rengörs och underhålls i enlighet med Canopias skriftliga specifikationer. • Garantin täcker inte defekter som beror på normalt slitage, inklusive, men inte begränsat till: skador som orsakats av våld, felaktig hantering, olämplig användning, vårdslöshet, olyckor, påverkan från främmande föremål, vandalism, föroreningar, ändring, målning, skador som orsakats av rengöring med inkompatibla rengöringsmedel eller smärre avvikelser av produkten. • Denna garanti gäller inte för skador till följd av "naturkatastrofer", vilket inkluderar men inte är begränsat till hagel, storm, tornado, orkan, snöstorm, översvämning eller brand. • Mot uppvisande av inköpsbevis och bevis för det påstådda produktfelet, och under förutsättning att felet rapporteras skriftligen inom 100 dagar efter upptäckten av felet, kommer Canopia, efter eget gottfinnande, att byta ut defekta delar av produkten eller återbetala dig en proportionell del av inköpspriset på linjär avskrivningsbasis under garantins längd.

10 LETÁ OMEZENÁ ZÁRUKA

Palram Canopia Ltd. (Společnost číslo: 512106824), jejíž registrační kancelář je na adrese Teradion Industrial Park, M.P Misgav 2017400, Izrael („Canopia“), zaručuje, že produkt bude bez vad materiálu nebo zpracování po dobu 10 let od původního data nákupu. • Tato záruka je platná pouze v případě, že je produkt instalován, manipulován, čištěn a udržován v souladu s psanými specifikacemi společnosti Canopia. • Tato záruka se nevztahuje na vady způsobené běžným opotřebením, mimo jiné: poškození způsobené použitím síly, nesprávnou manipulací, nevhodným použitím, nedbalostí, nehodami, nárazem cizích předmětů, vandalismem, znečišťujícími látkami, úpravami, lakováním, poškozením z důsledku čištění nekompatibilními čisticími prostředky nebo drobnými odchylkami výrobku. • Tato záruka se nevztahuje na škody vzniklé v důsledku „přírodních činů“, které zahrnují, ale nejsou omezeny na krupobití, bouři, tornádo, hurikán, vánice, povodeň nebo požár. • Canopia, po předložení dokladu o koupi a dokladu o reklamované závadě výrobku a pod podmínkou písemného nahlášení závady do 100 dnů od zjištění závady, dle vlastního uvážení vymění vadné části produktu nebo vám vrátí poměrnou část kupní ceny na základě rovnoměrného odepisování po dobu záruky.

NN

10 ÅRS BEGRENSEDE GARANTI

Palram Canopia Ltd. (Selskapsnummer: 512106824) med hovedkontor i Teradion Industrial Park, M.P Misgav 2017400, Israel ("Canopia") garanterer at produktet vil være uten defekter i materiale eller utførelse i en periode på 10 år fra den opprinnelige kjøpsdatoen. • Denne garantien gjelder bare hvis produktet er installert, håndtert, rengjort og vedlikeholdt i henhold til Canopias skriftlige spesifikasjoner. • Denne garantien dekker ikke feil som skyldes normal slitasje, inkludert, men ikke begrenset til: skade forårsaket av bruk av makt, feil håndtering, upassende bruk, uaktsomhet, ulykker, påvirkning fra fremmedlegemer, hærverk, miljøgifter, endring, maling, skade som følge av rengjøring med inkompatible vaskemidler eller mindre avvik i produktet. • Denne garantien gjelder ikke for skader som følge av naturfenomener, inkludert, men ikke begrenset til, hagl, storm, tornado, orkan, snøstorm, flom eller brann. • Ved innlevering av kvittering på kjøp og bevis på den påståtte produktfeilen, og med forbehold om skriftlig rapportering av feilen innen 100 dager etter oppdagelsen av feilen, vil Canopia, etter eget skjønn, erstatte defekte deler av produktet, eller refundere deg en del av kjøpesummen beregnet ved bruk av lineær metode på grunnlag av garantiens varighet.

FI

10 VUODEN RAJOITETUT TAKUUEHDOT

Palram Canopia Ltd. (yhtiön rek.nro 512106824) jonka päätoimipiste toimii osoitteessa Teradion Industrial Park, M.P Misgav 2017400, Israel. ("Canopia") takaa, että tuotteessa ei ole materiaali- tai valmistusvirheitä 10 vuoden ajan alkuperäisestä ostopäivästä. • Tämä takuu on voimassa vain, jos tuote on asennettu, sitä on käsitelty, puhdistettu ja huollettu Canopian kirjallisten ohjeiden mukaisesti. • Tämä takuu ei kata vikoja, jotka johtuvat normaalista kulumisesta, mukaan lukien mutta rajoittumatta: voimankäytöstä aiheutuneet vahingot, väärä käsittely, sopimaton käyttö, huolimattomuus, onnettomuudet, vierasesineiden törmäykset, ilkivalta, saasteet, muutokset, maalaus, vauriot jotka johtuvat puhdistuksesta yhteensopimattomilla pesuaineilla, tai tuotteen vähäisistä poikkeamista. • Tämä takuu ei koske vaurioita, jotka johtuvat luonnonvoimista, joihin kuuluvat muun muassa rakeet, myrsky, tornado, hurrikaani, lumimyrsky, tulva tai tulipalo. • Canopia oman harkintansa mukaan vaihtaa vialliset tuotteen osat tai palauttaa sinulle tuotteen vialliset osat toimitettuasi ostotodistuksen ja todisteet väitetystä tuotteen viasta ja ilmoittamalla virheestä kirjallisesti 100 päivän kuluessa vian havaitsemisesta, tai hyvittää sinulle suhteellisen osuuden ostohinnasta laskettuna tasapoistoina kuluneen takuuaajan mukaisesti.

IT

GARANZIA LIMITATA 10 ANNI

Palram Canopia Ltd. (società numero: 512106824) i cui uffici registrati hanno sede a Teradion Industrial Park, M.P Misgav 2017400, Israele ("Canopia") garantisce che il prodotto è privo di difetti di materiale o di lavorazione per un periodo di 10 anni dalla data di acquisto iniziale. • La garanzia è valida solo se il prodotto viene installato, trattato, pulito e sottoposto a manutenzione in conformità alle specifiche scritte di Canopia. • Questa garanzia non copre i difetti derivanti dalla normale usura, inclusi, ma non solo, i seguenti: danni causati da forzature del prodotto, uso improprio, negligenza, incidenti, impatto di oggetti estranei, vandalismo, contaminazione, modifiche, verniciatura, pulizia con detergenti incompatibili o modifiche minori del prodotto. • Questa garanzia non si applica ai danni derivanti da "cause di forza maggiore", tra cui, a titolo esemplificativo, grandine, tempeste, tornado, uragani, bufere, inondazioni o incendi. • Su presentazione della prova d'acquisto del Prodotto e della prova del presunto guasto, e a condizione che lei denunci il guasto per iscritto entro 100 giorni dalla scoperta del difetto, Canopia, a sua esclusiva discrezione, sostituirà le parti difettose del Prodotto o rimborserà una parte proporzionale del prezzo d'acquisto sulla base di un ammortamento lineare per la durata della garanzia.

DK

10 ÅRS BEGRÆNSET GARANTI

Palram Canopia Ltd. (Virksomhedsregistreringsnummer: 512106824), registreret på adressen Teradion Industrial Park, M.P Misgav 2017400, Israel ("Canopia"), garanterer, at produktet vil være uden defekter i materiale eller udførelse i en periode på 10 år fra den oprindelige købsdato. • Denne garanti gælder kun, hvis produktet er installeret, håndteret, rengjort og vedligeholdt i overensstemmelse med Canopias skriftlige specifikationer. • Denne garanti dækker ikke defekter, der skyldes normal slitage, herunder, men ikke begrænset til: skader forårsaget af magtanvendelse, forkert håndtering, forkert brug, uagtsomhed, ulykker, udsættelse for fremmedlegemer, hærværk, miljøgifte, ændring, maling, skader som følge af rengjøring med uforenelige rengøringsmidler eller mindre afvigelser i produktet. • Denne garanti dækker ikke skader som følge af naturfænomener, herunder, men ikke begrænset til, hagl, storm, tornado, orkan, snestorm, oversvømmelse eller brand. • Ved fremsendelse af en kvittering for køb og bevis for den påståede produktfejl, og med forbehold for skriftlig indberetning af defekten inden for 100 dage efter opdagelsen af defekten, vil Canopia efter eget skøn udskifte defekte dele af produktet, eller refundere dig en del af købsprisen beregnet ved hjælp af den lineære metode på grundlag af garantiens varighed.

NL

10 JAARS BEPERKTE GARANTIE

Palram Canopia Ltd. (Bedrijfsnummer: 512106824) met maatschappelijke zetel te Teradion Industrial Park, M.P Misgav 2017400, Israël ("Canopia") garandeert dat het product vrij zal zijn van materiaal- of fabricagefouten gedurende een periode van 10 jaar vanaf de oorspronkelijke aankoopdatum.

- Deze garantie is alleen geldig als het product wordt geïnstalleerd, gehanteerd, gereinigd en onderhouden in overeenstemming met de schriftelijke specificaties van Canopia.
- Deze garantie dekt geen defecten die het gevolg zijn van normale slijtage, waaronder, maar niet beperkt tot: schade veroorzaakt door het gebruik van geweld, onjuist gebruik, nalatigheid, ongevallen, impact van vreemde voorwerpen, vandalisme, verontreinigende stoffen, wijziging, beschildering, schade als gevolg van reiniging met onverenigbare detergentia of kleine afwijkingen van het product.
- Deze garantie is niet van toepassing op schade die het gevolg is van "natuurrampen", waaronder maar niet beperkt tot hagel, storm, tornado, orkaan, sneeuwstorm, overstroming of brand.
- Na het indienen van het aankoopbewijs en het bewijs van het geclaimde productfalen, en onder voorbehoud van het schriftelijk melden van het falen binnen 100 dagen na ontdekking van het defect, zal Canopia, naar eigen goeddunken, defecte onderdelen van het product vervangen of u een pro rata deel van de aankoopprijs terugbetalen op een lineaire afschrijvingsbasis voor de duur van de garantie.

SK

10-ROČNÁ OBMEDZENÁ ZÁRUKA

Palram Canopia Ltd. (číslo spoločnosti: 512106824), ktorej sídlo je v priemyselnom parku Teradion, M.P Misgav 2017400, Izrael ďalej len („Canopia“) zaručuje, že výrobok bude bez väd materiálu alebo spracovania po dobu 10 rokov od pôvodného dátumu nákupu.

- Táto záruka platí len vtedy, ak je výrobok nainštalovaný, je s ním manipulované, je čistený a udržiavaný v súlade s písomnými špecifikáciami spoločnosti Canopia.
- Táto záruka sa nevzťahuje na chyby vyplývajúce z bežného opotrebovania vrátane, ale nie výlučne: poškodenie spôsobené použitím sily, nesprávnou manipuláciou, nevhodným používaním, nedbalosťou, nehodami, nárazom cudzích predmetov, vandalizmom, znečisťujúcimi látkami, úpravou, náterom, poškodením v dôsledku čistenia nekompatibilnými čistiacimi prostriedkami alebo drobnými odchýlkami výrobu.
- Táto záruka sa nevzťahuje na škody spôsobené "prírodnými udalosťami", ktoré zahŕňajú okrem iného krupobitie, búrku, tornádo, hurikán, víchricu, povodeň alebo požiar.
- Po predložení dokladu o kúpe a dôkazu o reklamovanej poruche výrobku a na základe písomného nahlásenia poruchy do 100 dní od zistenia poruchy vám spoločnosť Canopia podľa vlastného uváženia vymení chybné časti výrobku alebo vám vráti pomernú časť kúpnej ceny na základe rovnomerného odpisovania počas trvania záruky.

ET

10 - AASTANE PIIRATUD GARANTII

Palram Canopia Ltd. (Ettevõtte number: 512106824), kelle registrijärgne asukoht on Teradion Tööstuspargis, M. Misgav 2017400, Iisrael („Canopia“) annab garantii, et tootel ei esine materjali- ega tootmisdefekte 10 aasta jooksul alates esialgsest ostukuupäevast.

- Käesolev garantii on kehtiv ainult juhul, kui toode on paigaldatud, seda on käsitsetud, puhastatud ja hooldatud vastavalt Canopia kirjalikele spetsifikatsioonidele.
- Käesolev garantii ei kata defekte, mis on tingitud tavapärasest kulumisest, sealhulgas, kuid mitte ainult: jõu kasutamisest põhjustatud kahjustused, ebaõige käsitsemine, sobimatu kasutamine, hooletus, õnnetused, kokkupuude võõrkehaga, vandalism, saasteained, muudatused toote juures, värvimine, kahjustused tingituna kokkusobimatute pesuvahenditega puhastamisest või toote väiksematest kõrvalekalletest.
- Käesolev garantii ei kehti kahjustustele, mis on põhjustatud „loodusjõust“, mis hõlmab, kuid ei piirdu järgnevaga: rahe, torm, tornaado, orkaan, lumetorm, üleujutus ja tulekahju.
- Ostutõendi ja toote väidetava rikke kohta tõendite esitamisel ning juhul, kui tõrkest on kirjalikult teatatud 100 päeva jooksul pärast defekti avastamist, asendab Canopia oma diskretsioonile tuginedes toote defektsed osad või tagastab teile tagastab teile garantiiaja jooksul proportsionaalse osa ostuhinnast, võttes lineaarselt arvesse toote amortisatsiooni.

HU

10 ÉVES KORLÁTOZOTT JÓTÁLLÁSA

A Palram Canopia Kft. (cégjegyzékszám: 512106824), amelynek székhelye a Teradion Industrial Park, MP Misgav 2017400, Izrael (a továbbiakban: "Canopia"), a vásárlás időpontjától számítva 10 évig garantálja, hogy a termék nem tartalmaz anyag- vagy egyéb gyártási hibákat.

- Ez a garancia kizárólag akkor érvényes, ha a terméket a Canopia által írásban foglalt előírásainak megfelelően telepítették, kezelték, tisztították és tartották karban.
- Ez a garancia nem terjed ki a szokásos elhasználódásból eredő hibákra, beleértve, de nem kizárólagosan a következőket: Olyan károkat, amelyeket nem megfelelő, erőszakos használat, helytelen kezelés, nem rendeltetésszerű használat, gondatlanság, baleset, idegen tárgyak által okozott sérülések, vandalizmus, szennyeződések, átalakítás, festés, nem megfelelő tisztítószerrel történő tisztítás, vagy a termék akár kismértékű megváltozása okoz.
- A garancia nem vonatkozik a "természeti eredetű" károkra, ideértve többek között az erős jégesőt, vihart, tornádót, hurrikánt, hóvihart, árvizet vagy tűzesetet.
- A Canopia a vásárlást igazoló bizonylat és a termék meghibásodására vonatkozó bizonyíték benyújtása esetén, valamint a hiba észlelésétől számított 100 napon belül írásban benyújtott kárbejelentés esetén, saját belátása szerint kicseréli a termék hibás részeit, vagy a garancia időtartamának megfelelő, értékcsökkenéssel arányos részét visszatéríti Önnek.

PL

ГВАРАНЦЈА ОГРАНИЦЗОНА НА 10 ЛАТ

Palram Canopia Ltd. (Numer firmy: 512106824) której zarejestrowane biuro znajduje się w Teradion Industrial Park, M.P Misgav 2017400, Izrael ("Canopia") gwarantuje, że produkt będzie wolny od wad materiałowych lub produkcyjnych przez okres 10 lat od daty zakupu. • Gwarancja jest ważna jedynie wtedy, gdy produkt jest instalowany, obsługiwany, czyszczony i konserwowany zgodnie z pisemną dokumentacją firmy Canopia. • Gwarancja nie obejmuje wad spowodowanych normalnym zużyciem eksploatacyjnym, takich jak uszkodzenia wynikające z użycia siły, nieprawidłowej obsługi, nieprawidłowego korzystania, zaniedbania, wypadku, uderzenia przez ciało obce, aktu wandalizmu, działania polutantów, modyfikacji, malowania, czyszczenia za pomocą nieodpowiednich detergentów lub niewielkich odchyień produktu. • Gwarancja nie obejmuje również uszkodzeń spowodowanych „siłami przyrody”, takimi jak grad, burza, tornado, huragan, śnieżyca, powódź lub ogień. • Po przesłaniu potwierdzenia zakupu oraz dowodu wskazującego wadę produktu i zgłoszeniu tej wady na piśmie w terminie 100 dni od chwili jej wykrycia Canopia wymieni wadliwe części produktu lub dokona zwrotu kwoty odpowiadającej proporcjonalnej części ceny zakupu w oparciu o zasadę amortyzacji liniowej, w okresie obowiązywania gwarancji i według własnego uznania.

RU

10 ЛЕТ ОГРАНИЧЕННОЙ ГАРАНТИИ

Palram Canopia Ltd. (номер компании: 512106824), юридический адрес: Teradion Industrial Park, МР Misgav 2017400, Israel («Canopia») гарантирует, что в течение 10 лет с исходной даты покупки продукт не будет иметь дефектов изготовления и материалов. • Данная гарантия имеет силу только, если продукт был установлен, обрабатывался, очищался и обслуживался согласно письменным указаниям Сапориа. • Данная гарантия не покрывает дефекты, возникшие в результате нормальной эксплуатации, включая, но не ограничиваясь следующим: повреждения, полученные в результате применения силы, нарушение правил эксплуатации, использование не по назначению, халатное отношение, аварийная ситуация, воздействие посторонних объектов, умышленная порча, загрязнение, переделка, покраска, повреждения, полученные в результате очистки несовместимыми моющими средствами или небольшие отклонения продукта. • Данная гарантия не покрывает повреждения, полученные в результате природных катаклизмов, включая, но не ограничиваясь следующим: град, шторм, торнадо, ураган, снежная буря, наводнение или пожар. • После предъявления доказательства покупки, подтверждения заявленного дефекта продукта и письменного сообщения о дефекте в течение 100 дней после обнаружения дефекта, Сапориа по своему усмотрению, заменит дефектные части продукта или выплатит пропорциональную часть цены покупки на основе равномерной амортизации на период действия гарантии.

LAT

10 GADU IEROBEŽOTĀ GARANTIJA

Firma Palram Canopia Ltd. (Uzņēmuma numurs: 512106824), kura juridiskā adrese ir Teradion Industrial Park, M.P Misgav 2017400, Izraēla ("Canopia") sākot no iegādes datuma, izsniedz 10 gadu garantiju, nodrošinot, ka iegādātajam Produktam nebūs nedz izejmateriāla, nedz arī ražošanas bojājumu. • Izniegtā garantija ir spēkā tikai un vienīgi tad, ja Produkts ir uzstādīts, tīrīts, kopts un izmantots tieši tā, kā tas tiek aprakstīts Canopia rokasgrāmātā. • Šī garantija neattiecas uz tādiem bojājumiem, kas radušies ikdienas nolietojuma rezultātā, tostarp, bet ne tikai: bojājumiem, kas radušies pārlieta spēka pielietošanas rezultātā; nepareizas vai neatbilstīgas lietošanas dēļ; nolaidības; negadījuma rezultātā; trieciena, vandalisma vai piesārņojuma rezultātā; pārkrāsošanas vai patvaļīgas produkta pārveides dēļ; bojājumiem, kas radušies, apstrādājot produktu ar neatbilstošiem tīrīšanas līdzekļiem. Garantija neattiecas uz maznozīmīgām atšķirībām Produkta aprakstā. • Šī garantija nesedz tādus bojājumus, kas radušies dabas katastrofu rezultātā, - tostarp, bet ne tikai: krusas, vētras, viesuļvētras, tornado, sniegpuņķa, plūdu vai ugunsgrēka gadījumā. Lai saņemtu garantiju, 100 dienu laikā pēc Produkta bojājuma atklāšanas lūdzam rakstiskā veidā paziņot par bojājuma veidu, pievienojot Pretenzijai pirkuma apliecinājo dokumentu. • Firma "Palram Canopia Ltd." pēc saviem ieskatiem nomainīs bojātās Produkta daļas vai arī atmaksās naudas summu, kas ir proporcionāla pirkuma cenai, - ņemot vērā garantijas laiku un Produkta proporcionālo nolietojumu.

LIT

10 METŲ RIBOTOS ATSAKOMYBĖS GARANTIJA

„Palram Canopia Ltd.“ (Įmonės kodas: 512106824), kurios registruota buveinė yra Teradion Industrial Park, M.P Misgav 2017400, Izraelis („Canopia“) suteikia produktui 10 metų garantiją dėl medžiagų ar gamybos defektų nuo pradinės pirkimo datos. • Ši garantija galioja tik tuo atveju, jei produktas yra sumontuotas, tvarkomas, valomas, ir prižiūrimas pagal rašytines „Canopia“ technines sąlygas. • Ši garantija netaikoma defektams, atsiradusiems dėl įprasto nusidėvėjimo, įskaitant, bet neapsiribojant: žalą, padarytą naudojant jėgą, netinkamą elgesį, netinkamą naudojimą, aplaidumą, nelaimingus atsitikimus, pašalinių daiktų poveikį, vandalizmą, teršalus, pakeitimus, dažymą, žalą, atsiradusią dėl valymo nesuderinamais plovikliais, arba nedidelius produkto nukrypimus. • Ši garantija netaikoma žalai, atsiradusiai dėl „gamtos veiksmy“, įskaitant krušą, audrą, tornadą, uraganą, pūgą, potvynį ar gaisrą, bet tuo neapsiribojant. • Pateikusi pirkimo įrodymą ir įrodymus, patvirtinančius, kad produktas yra sugedęs, ir apie gedimą raštu pranešus per 100 dienų nuo defekto nustatymo, „Canopia“ savo nuožiūra pakeis nekokybiškas produkto dalis arba grąžins jums proporcingą pirkimo kainos dalį, taikant tiesinį nusidėvėjimą garantijos laikotarpiui.

HR

10 GODINA OGRANIČENO JAMSTVO

Palram Canopia Ltd. (Broj tvrtke: 512106824) čiji je sjedište u industrijskom parku Teradion, M.P Misgav 2017400, Izrael („Canopia“) jamči, da će proizvod biti bez grešaka u materijalu ili izradi u razdoblju od 10 godina, od prvobitnog datuma kupnje.

- Ovo jamstvo vrijedi samo ako se proizvod instalira, rukuje, čisti i održava u skladu s pisanim specifikacijama tvrtke Canopia.
- Ovo jamstvo ne pokriva greške, koji proizlaze iz uobičajenog trošenja uključujući, ali ne ograničavajući se na: štetu uzrokovanu uporabom sile, nepravilnim rukovanjem, neprikladnom uporabom, nemarkom, nesrećama, udarcima stranih tijela, vandalizmom, zagađivačima, izmjenama, bojanjem, oštećenjem, koji je rezultat čišćenja nekompatibilnim deterdžentima ili manjih odstupanja proizvoda.
- Ovo se jamstvo ne odnosi na štetu koja je posljedica „prirodnih djelova“, što uključuje, ali nije ograničeno na tuču, oluju, tornado, uragan, mećavu, poplavu ili požar.
- Nakon podnošenja dokaza o kupnji i dokaza o navedenom kvaru proizvoda, te uz prijavu kvara u pisanom obliku u roku od 100 dana nakon otkrivanja kvara, Canopia će prema vlastitom nahođenju, zamijeniti neispravne dijelove proizvoda ili vratiti novac proporcionalni dio nabavne cijene na osnovi linearne amortizacije tijekom trajanja jamstva.

RO

GARANTIE LIMITATA DE 10 ANI

Palram Canopia Ltd. (Companie Nr: 512106824) cu sediul la Parcul Industrial Teradion, oficiul poștal mobil Misgav 2017400, Israel (în continuare „Canopia“) garantează că produsul va fi menținut fără defecte de material sau de folosit pentru o perioadă de 10 ani de la data inițială de cumpărare.

- Această garanție este valabilă numai dacă produsul este instalat, folosit, curățat și întreținut în conformitate cu specificațiile prescrise de Canopia.
- Această garanție nu acoperă defectele rezultate de la uzura normală, inclusiv, dar fără a se limita: daune cauzate de folosirea forței, folosirea incorectă, utilizarea inadecvată, neglijență, accidente, impact de la obiecte străine, vandalism, poluanți, alterare, vopsire, daune rezultate din curățare cu detergenți incompatibili sau distorsiuni minore ale produsului.
- Această garanție nu este aplicabilă daunelor rezultate din „acte ale naturii“, care includ, dar fără a se limita: grindină, furtună, tornado, uragan, viscol, inundație sau incendiu.
- La trimiterea dovezii de cumpărare și a dovezii de defecțiune a produsului revendicat, și sub rezerva raportării defecțiunii, în scris, în termen de 100 de zile de la descoperirea defectului reclamat, Compania Canopia, la propria sa discreție, va înlocui părțile defecte ale produsului sau vă va rambursa o parte proporțională din prețul de achiziție, pe bază de amortizare liniară, pentru durata garanției.

BG

10 ГОДИНИ ОГРАНИЧЕНА ГАРАНЦИЯ

Palram Canopia Ltd. (Номер на компанията: 512106824), чийто седалище е в Teradion Industrial Park, МР Misgav 2017400, Израел („Canopia“) гарантира, че продуктът няма да има дефекти по отношение на материала или изработката за определен период от 10 години от първоначалната дата на закупуване.

- Тази гаранция е валидна само ако продуктът е монтиран, манипулиран, почистван, и се поддържа в съответствие с писмените спецификации на Canopia.
- Тази гаранция не покрива дефекти, произтичащи от нормално износване, включително, но не само: щети, причинени от използване на сила, неправилно боравене, неправилна употреба, небрежност, инциденти, удар от чужди предмети, вандализъм, замърсители, промяна, боядисване, щети в резултат на почистване с несъвместими препарати или незначителни отклонения на продукта.
- Тази гаранция не важи за повреди в резултат на „природни явления“, което включва, но не се ограничава до градушка, буря, торнадо, ураган, виелица, наводнение или пожар.
- След предоставяне на доказателство за покупка и доказателство за заявления дефект на продукта и след писмено докладване на дефекта в рамките на 30 дни след откриването на дефекта, Canopia, по свое усмотрение, ще замени дефектните части на Продукта или ще ви възстанови пропорционално част от закупната цена на база амортизация за продължителността на гаранцията.

Declaration of Performance

According to Construction Products Council Directive UE N°305/2011 and EN 14963:2006
Issue Date 01/10/2023

1. Identification code: **Sydney™ 10x20 / 3x6, refer to CE label no 081**
2. Type: A light transmitting self-supporting solid corrugated PC roofing structure with upstand made of aluminum and galvanized steel elements
3. Intended use: open multi-purpose covering where the ground slope is less than 5%
4. Manufacturer: Palram Canopia Ltd. Teradion Industrial Park, M.P Misgav 2017400, P.O.B. 53, Israel
5. Importer and EU representative : Palram DE GmbH, Calbesche Str. 25, 39218 Schönebeck
6. Assessment and verification of constancy of performance: System 3
7. Declared performance:

Resistance to upward load: UL 700

Resistance to downward loads: DL 650

Reaction to fire: B, s1, d0

For mounting and fixing provisions see EN 16153:2013

Resistance to fire: NPD

External fire performance: FROOF

Water tightness:

For the rooflight with upstand: Pass

For the sheet material: Pass

Impact resistance:

For the small hard body: Pass

For the large soft body: Pass

Thermal transmittance:

For the rooflight: NPD (not relevant to an open multi purpose cover)

For the sheet material: 5.8 W/(m²·K)

Direct airborne sound insulation: NPD (not relevant to an open multi purpose cover)

Radiation transmittance:

- Light transmittance: Tv - 28%

- Solar direct transmittance: Te - 53.5%

- Solar factor: g value - 0.54

Air permeability:

For the rooflight: NPD (not relevant to an open multi purpose cover)

For the sheet material: Pass

Durability (of the sheet material): ΔA, Cu 1, Ku 1

8. The performance of the product identified in points 1 and 2 is in conformity with the declared performance in point 7. This declaration of performance is issued, in accordance with Annex ZA.2.2 – EN 14963:2006, under the sole responsibility of Palram Canopia Ltd.
ITT reports and Factory Production Control records are available upon request at www.canopia.com

Signed for and behalf of Palram Canopia Ltd. by:

Teradion Industrial Park, M.P Misgav
2017400, P.O.B 53, Israel 01/10/2023



PALRAM CANOPIA

Déclaration de Performance

Conformément à la Directive du Conseil sur les Produits de Construction UE N°305/2011 et EN 14963:2006

Date d'émission 01/10/2023

- Code d'identification : **Sydney™ 10x20 / 3x6, se référer au label CE n ° 081**
- Type: une structure de toiture en PC (polycarbonate) robuste et ondulée, transmettant la lumière, avec armature en aluminium et des éléments en acier galvanisé.
- Usage prévu : toiture ouverte polyvalente à installer sur des terrains où la pente est inférieure à 5 %
- Fabricant : Palram Canopia Ltd. Teradion Industrial Park, M.P. Misgav 2017400, P.O.B. 53, Israël
- Importateur et représentant de l'UE: PALRAM DIY France SARL, 35 Bd Malesherbes, 75008 Paris, France
- Évaluation et vérification de la constance des performances : Système 3
- Performance déclarée :

Résistance à la charge ascendante : UL 700

Résistance aux charges descendantes : DL 650

Réaction au feu : B, s1, d0
pour les dispositions de montage et de fixation, voir EN 16153:2013

Résistance au feu : pas de performance déterminée

Performance en cas d'exposition à un incendie extérieur : FROOF

Imperméabilité :
Pour le dôme de toit avec armature : Pass
Pour les matériaux en feuilles : Pass

Résistance aux impacts :
Pour la petite structure rigide : Pass
Pour la grande structure souple : Pass

Transmission thermique :
Pour le dôme de toit : pas de performance déterminée (non pertinent dans le cas d'une toiture ouverte polyvalente)
Pour les matériaux en feuilles : 5,80 W/(m²•K)

Isolation directe aux bruits aériens : pas de performance déterminée (non pertinent dans le cas d'une toiture ouverte polyvalente)

Transmission du rayonnement :
- Transmission de la lumière : Tv - 28%
- Transmission solaire directe : Te - 53,5 %
Facteur solaire : valeur g - 0.54

Perméabilité à l'air :
Pour le dôme de toit : pas de performance déterminée (non pertinent dans le cas d'une toiture ouverte polyvalente)
Pour les matériaux en feuilles : Pass

Durabilité (des matériaux en feuilles) : ΔA, Cu 1, Ku 1

- La performance du produit identifié aux points 1 et 2 est en conformité avec la performance déclarée au point 7.
Cette déclaration de performance est publiée conformément à l'Annexe ZA.2.2 – EN 14963:2006, sous la seule responsabilité de Palram Canopia Ltd.
Les rapports ITT et les enregistrements du Contrôle de la Production en usine sont disponibles sur demande sur le site www.canopia.com

Signé au nom et pour le compte de Palram Canopia Ltd. par:
Teradion Industrial Park, M.P Misgav
2017400, P.O.B 53, Israel 01/10/2023



PALRAM CANOPIA

Leistungserklärung

Gemäß Bauprodukttrichtlinie UE N°305/2011 und EN 14963:2006

Ausgabedatum 01/10/2023

1. Identifizierungscode: **Sydney™ 10x20 / 3x6, siehe CE-Kennzeichnung Nr. 081**
2. Typ: Eine lichtdurchlässige, freistehende, gewellte PC-Überdachung aus Acrylglas mit Stützpfeuern bestehend aus Aluminium- und galvanisierten Stahl-Elementen
3. Verwendungszweck: Offene Mehrzweck-Abdeckung für Boden mit weniger als 5 % Steigung
4. Hersteller: Palram Canopia Ltd. Teradion Industrial Park, M.P Misgav 2017400, P.O.B. 53, Israel
5. Importeur und EU-Vertreter: Palram DE GmbH, Calbesche Str. 25, 39218 Schönebeck
6. Bewertung und Überprüfung der Leistungsbeständigkeit: System 3
7. Erklärte Leistung:

Widerstand gegen aufwärts gerichtete Last: UL 700

Widerstand gegen abwärts gerichtete Last: DL 650

Brandverhalten: B, s1, d0
siehe EN16153:2013 für Montage- und Befestigungsvorrichtungen

Feuerbeständigkeit: NPD (keine Leistung festgelegt)

Brandverhalten bei Brand von Außen: FROOF

Wasserdichtigkeit:
Für die Lichtkuppel mit Aufsetzkränzen: Pass
Für das Plattenmaterial: Pass

Stoßfestigkeit:
Für den kleinen harten Körper: Pass
Für den großen weichen Körper: Pass

Wärmeleitfähigkeit:
Für die Lichtkuppel: NPD (nicht zutreffend bei offenen Mehrzweckabdeckungen)
Für das Plattenmaterial: 5,8 W/(m²·K)

Direkte Luftschallisolierung: NPD (nicht zutreffend bei offenen Mehrzweckabdeckungen)

Strahlungstransmissionsgrad:
- Lichtdurchlässigkeit: Tv - 28,0 %
- Sonnenstrahlentransmissionsgrad: Te - 53,5 %
- Sonnenschutzfaktor: g-Wert - 0,54

Luftdurchlässigkeit
Für die Lichtkuppel: NPD (nicht zutreffend bei offenen Mehrzweckabdeckungen)
Für das Plattenmaterial: Pass

Haltbarkeit (des Plattenmaterials): ΔA, Cu 1, Ku 1

8. Die Leistung des Produkts wie in den Punkten 1 und 2 identifiziert, entspricht der erklärten Leistung in Punkt 7. Diese Leistungserklärung wird gemäß Anhang ZA.2.2 - EN 14963:2006 unter alleiniger Verantwortung von Palram Canopia Ltd. herausgegeben.
ITT-Berichte und Aufzeichnungen zu Produktionskontrollen sind auf Nachfrage unter www.canopia.com erhältlich.

Unterschieden für und im Auftrag von Palram Canopia Ltd. durch:
Teradion Industrial Park, M.P Misgav
2017400, P.O.B 53, Israel 01/10/2023



PALRAM CANOPIA