



HOW TO ASSEMBLE

BASE KIT™

Compatible with Palram Canopia's:

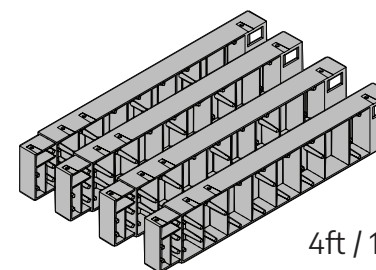
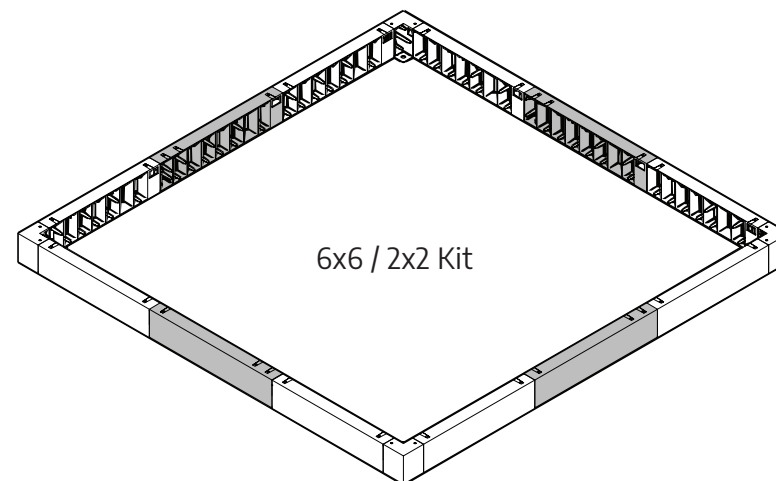
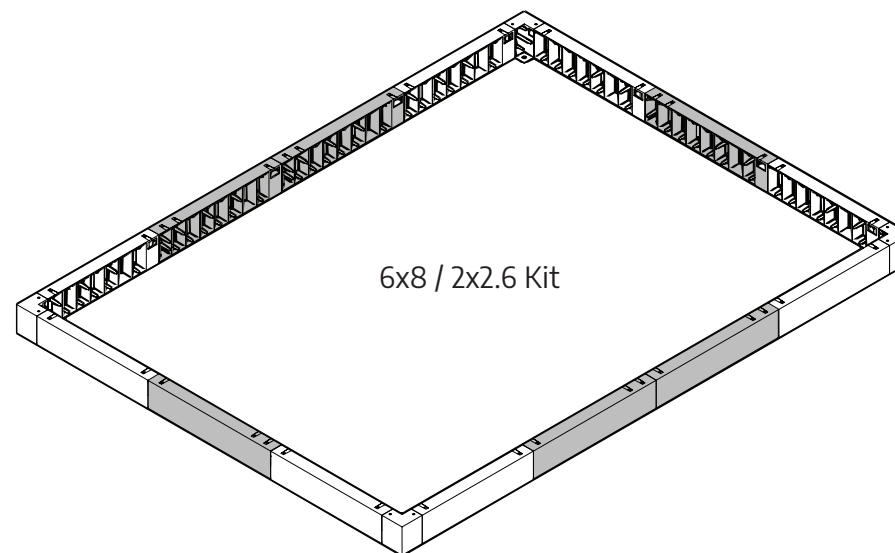
Eco Grow® 6x6 / 2x2 | 6x8 / 2x2.6 | 6x10 / 2x3.3 |
6x12 / 2x4 | 6x14 / 2x4.5

Hobby Gardener® | Grand Gardener® | Prestige™
8x8 / 2.7x2.7 | 8x12 / 2.7x4 | 8x16 / 2.7x5 |
8x20 / 2.7x6.4

IMPORTANT!

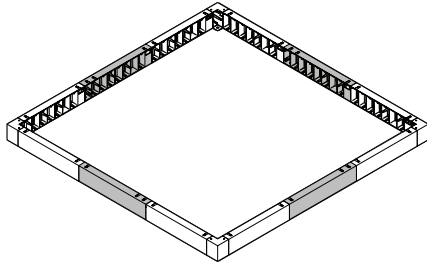
Please read these instructions carefully before starting assembly.
Keep these instructions in a safe place for future reference.

www.canopia.com



AVAILABLE SIZES

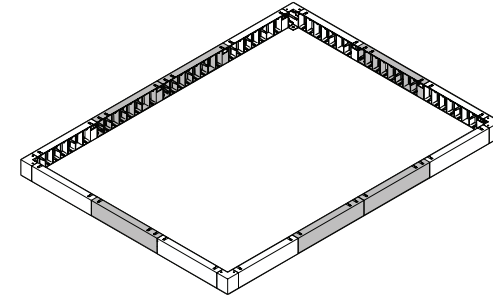
6x6 / 2x2



6x6 / 2x2 Kit

1 BOX

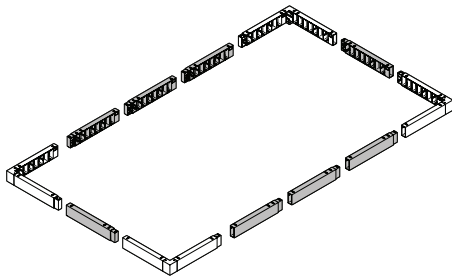
6x8 / 2x2.4



6x8 / 2x2.4 Kit

1 BOX

6x10 / 2x3.3



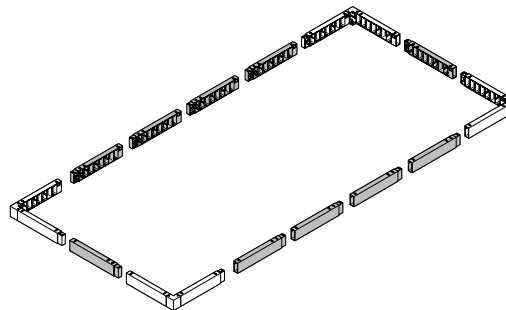
6x6 / 2x2 Kit

1 BOX

4 / 1.3 Extension Kit

1 BOX

6x12 / 2x4



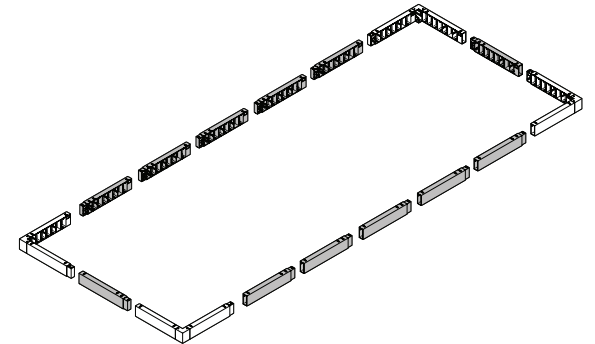
6x8 / 2x2.4 Kit

1 BOX

4 / 1.3 Extension Kit

1 BOX

6x14 / 2x4.5



6x6 / 2x2 Kit

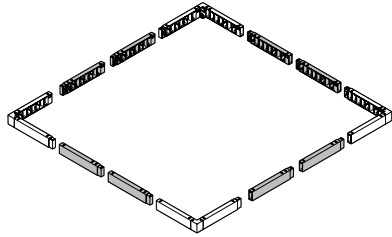
1 BOX

4 / 1.3 Extension Kit

2 BOXES

AVAILABLE SIZES

8x8 / 2.7x2.7



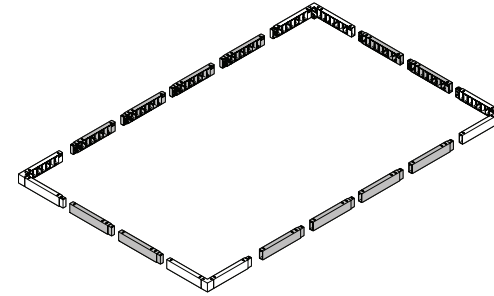
6x6 / 2x2 Kit

1 BOX 

4 / 1.3 Extension Kit

1 BOX 

8x12 / 2.7x4



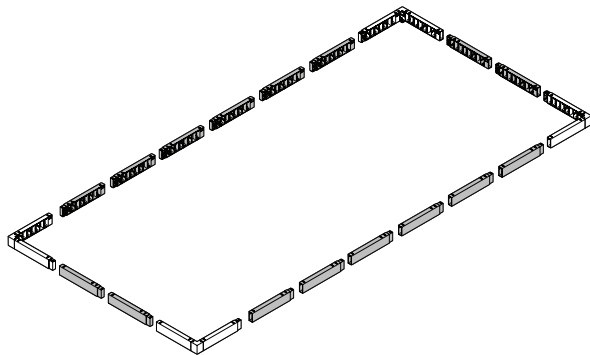
6x6 / 2x2 Kit

1 BOX 

4 / 1.3 Extension Kit

2 BOXES 

8x16 / 2.7x5



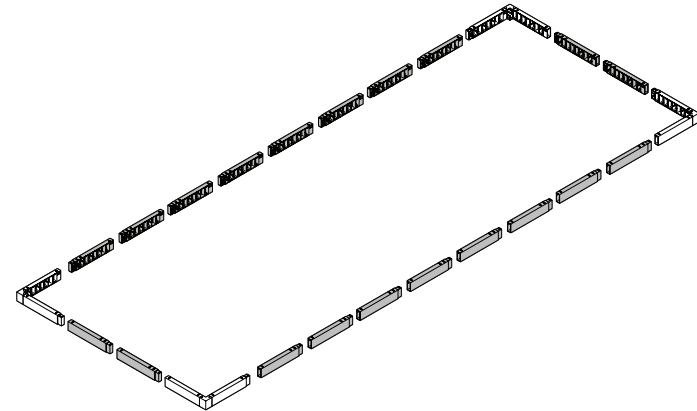
6x6 / 2x2 Kit

1 BOX 

4 / 1.3 Extension Kit

3 BOXES 

8x20 / 2.7x6.4



6x6 / 2x2 Kit

1 BOX 

4 / 1.3 Extension Kit

4 BOXES 

HAVE A CONCERN? WE CAN HELP.

Before returning your purchase:

You didn't find what you
were looking for?
We can help at
canopia.shop/support

Still can't find what you
are looking for?
Please see next page for
local customer care.

HABEN SIE BEDENKEN? WIR KÖNNEN HELFEN.

Bevor Sie Ihren Kauf zurücksenden:

Haben Sie nicht gefunden,
wonach Sie gesucht haben?
Unter canopia.shop/support
können wir helfen.

Sie haben noch nicht
gefunden wonach Sie suchen?
Auf der nächsten Seite
finden Sie den Kontakt zu
unserem lokalen Kundendienst.

TIENE ALGUNA INQUIETUD? PODEMOS AYUDARLE.

Antes de retornar su compra:

No encontró lo que
estaba buscando?
Podemos ayudarle en
canopia.shop/support

Aún no encontró lo que buscaba?
Por favor vea en la siguiente
página el Servicio Local al Cliente.

UN SOUCI? UNE QUESTION? NOUS POUVONS VOUS AIDER.

Avant de renvoyer ce produit:

Vous n'avez pas trouvé
ce que vous cherchez ?
Nous pouvons vous aider sur
canopia.shop/support

Insatisfait/e ou sans réponse ?
Merci de contacter notre Service
Client local ci-dessous.



UK • IE	FR • BE • IT • NL • PT • ES
01302-380775	+33-169-791-094
DE • AT • LUX • LICH	US
+49-180-522-8778	877-627-8476
IL	CA
04-848-6800	905-5646007
AUS	AUS - Greenhouses only
1800-955-855	03-9544-6-999
ZA	NZ
011-397-7771	0800 800 880
SZ	GLOBAL CONTACT (Rest of World)
062-287-33-77	+972-4-848-6816

WE ARE
HERE TO
HELP

canopia.com/contact-us



SCAN ME

CR • SL
0599-37-057 info@ms-viscom.com
DK
07-575 42 70 post@nshnordic.com
CH • HU • SK
0493-523-523 servis@garland.cz
PL
Infolinia: 801-011-929 22-349-93-36 kontakt@ogrodosfera.pl
FI
Neuvonta: 09-6866720 Tuki Varaosat: 050-3715350 www.horizontenterprises.fi tuki@horizontenterprises.fi
CY
0224-971-13 alpaco@alpacodomica.com www.alpacodomica.com

SAFETY ADVICE

- Dispose of all plastic bags safely – keep them away from children’s reach.
- Keep children away from the assembly area.
- When using a stepladder or power tools, make sure that you are following the manufacturer’s safety advice.

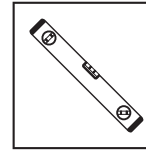
IMPORTANT RECOMMENDATIONS

- These instructions are compatible with Palram Canopia’s:
Eco Grow® 6x6 / 2x2 | 6x8 / 2x2.6 | 6x10 / 2x3.3 | 6x12 / 2x4 | 6x14 / 2x4.5
Hobby Gardener® | Grand Gardener® | Prestige™
8x8 / 2.7x2.7 | 8x12 / 2.7x4 | 8x16 / 2.7x5 | 8x20 / 2.7x6.4
- Please carry out the steps in the order set out in these instructions.
- Keep these instructions in a safe place for future reference.
- We recommend checking for restrictions or covenants for building this product in your area. In addition we advise to check if you need to submit any forms or if any permit is required prior to building the product.

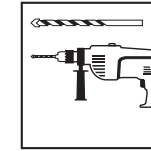
BEFORE ASSEMBLY

1. Please read these instructions carefully before you start to assemble this product.
2. Some of the steps may require the assistance of a second person.
3. The Base kit must be assembled before assembling the greenhouse.
4. If greenhouse is already assembled, it must be disassembled in order to add the Base Kit.
5. Assemble the base parts of the greenhouse to the Base Kit before continuing to assemble the greenhouse as shown in **Step 4**.

TOOLS & EQUIPMENT



□ Spirit Level

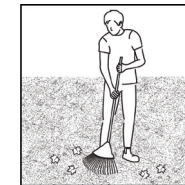
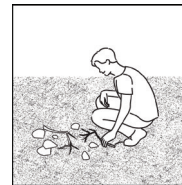


□ Electric Drill
With Drill Bit

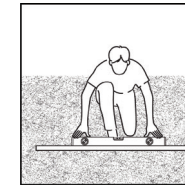
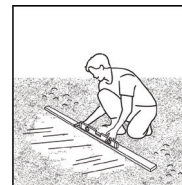
PREPARE THE SITE

The product must be built on a **solid and leveled** surface in order to perform properly.

1 - Clear the site



2 - Level the ground



CONSEILS DE SECURITE

- Jetez précautionneusement tous les sacs plastiques – tenez-les hors de portée des enfants.
- Tenez les enfants à distance de la zone de montage.
- Si vous utilisez un escabeau ou des outils électriques, assurez-vous de respecter les consignes de sécurité du fabricant.

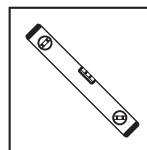
RECOMMANDATIONS IMPORTANTES

- Ces instructions ne sont compatibles qu'avec le Gazebo du jardin Palram Canopia's Eco Grow® 6x6 / 2x2 | 6x8 / 2x2.6 | 6x10 / 2x3.3 | 6x12 / 2x4 | 6x14 / 2x4.5 Hobby Gardener® | Grand Gardener® | Prestige™ 8x8 / 2.7x2.7 | 8x12 / 2.7x4 | 8x16 / 2.7x5 | 8x20 / 2.7x6.4
- Veuillez suivre les étapes dans l'ordre indiqué dans ces instructions.
- Conservez ces instructions en lieu sûr pour référence ultérieure.
- Avant d'assembler ce produit dans votre région, nous vous recommandons de vous renseigner sur les restrictions ou réglementations locales. Nous vous conseillons en outre de vérifier si vous devez soumettre des formulaires ou si un permis est requis avant de monter le produit.

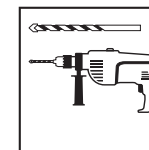
AVANT LE MONTAGE

1. Veuillez lire attentivement ces instructions avant de commencer l'assemblage de ce produit.
2. Certaines étapes nécessitent l'aide d'une deuxième personne.
3. Le kit de base doit être assemblé avant de monter la serre.
4. Si la serre est déjà assemblée, elle doit être démontée avant que le kit de base puisse être ajouté.
5. Assemblez les pièces de la base de la serre dans le kit de base avant de procéder à l'assemblage de la serre, comme indiqué à **l'étape 4**.

OUTILS ET ÉQUIPEMENT



□ Niveau



□ Perceuse filaire avec foret

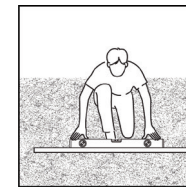
PRÉPARER LE TERRAIN

Le produit doit être monté sur une **surface solide et nivelée** afin d'en assurer la bonne stabilité.

1 - Déblayer le terrain



2 - Nivelier le sol



SICHERHEITSHINWEISE

- Entsorgen Sie die Plastikbeutel vorschriftsgemäss – und achten Sie darauf, dass sie nicht in Reichweite von Kindern kommen.
- Halten Sie Kinder während des Aufbaus vom Carport fern.
- Wenn Sie eine Stufenleiter oder Elektrowerkzeuge benutzen, achten Sie darauf, die Sicherheitshinweise des Herstellers zu befolgen.

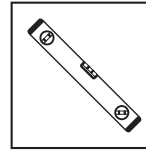
WICHTIGE HINWEISE

- Diese Anweisungen sind nur gültig für Palram Canopia's Eco Grow® 6x6 / 2x2 | 6x8 / 2x2.6 | 6x10 / 2x3.3 | 6x12 / 2x4 | 6x14 / 2x4.5 Hobby Gardener® | Grand Gardener® | Prestige™ 8x8 / 2.7x2.7 | 8x12 / 2.7x4 | 8x16 / 2.7x5 | 8x20 / 2.7x6.4
- Bitte führen Sie die einzelnen Schritte in der in dieser Anleitung angegebenen Reihenfolge durch.
- Bewahren Sie diese Anleitung für späteren Gebrauch sicher auf.
- Bevor Sie mit der Montage beginnen, vergewissern Sie sich bitte beim zuständigen Bauamt, ob es in Ihrer Region Einschränkungen oder Auflagen für den Bau des gewählten Produktes gibt. Wir bitten Sie außerdem zu prüfen, ob eine Genehmigung für den Bau erforderlich ist.

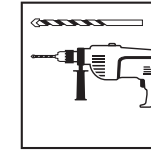
VOR DEM ZUSAMMENBAU

1. Um den Pavillon vollständig zu bedecken, müssen Sie eine weitere Garnitur kaufen.
2. Einige der Arbeitsgänge machen es notwendig, dass eine zweite Person zur Hand geht
3. Der Grundbausatz (Base Kit) ist vor dem Zusammenbau des Gewächshauses zu montieren.
4. Wenn das Gewächshaus bereits zusammengebaut wurde, muss es demontiert werden, um das Basis-Kit hinzuzufügen.
5. Montieren Sie die Bodenteile des Gewächshauses an den Grundbausatz (Base Kit), bevor Sie mit dem Zusammenbaudes Gewächshauses wie in Schritt 4 beschrieben fortfahren.

WERKZEUGE & AUSRÜSTUNG



□ Wasserwaage

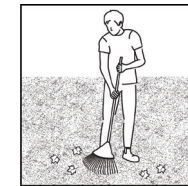


□ Bohrmaschine mit Bohrer

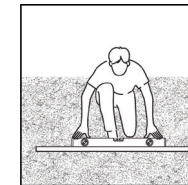
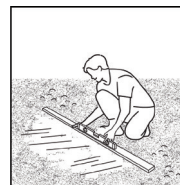
VORBEREITUNG DES UNTERGRUNDES

Das Produkt muss auf einem **festen und absolut ebenmäßigen** Untergrund aufgebaut werden, um eine einwandfreie Funktion zu gewährleisten.

1 - Standort säubern



2 - Untergrund ausgleichen und nivellieren



CONSEJOS DE SEGURIDAD

- Tire todas las bolsas de plástico con seguridad; manténgalas fuera del alcance de los niños pequeños.
- Mantenga a los niños lejos del área de montaje.
- Cuando utilice una escalera de mano o herramientas eléctricas, asegúrese de seguir los consejos de seguridad del fabricante.

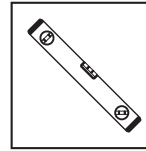
RECOMENDACIONES IMPORTANTES

- These instructions are compatible with Palram Canopia's:
Eco Grow® 6x6 / 2x2 | 6x8 / 2x2.6 | 6x10 / 2x3.3 | 6x12 / 2x4 | 6x14 / 2x4.5
Hobby Gardener® | Grand Gardener® | Prestige™
8x8 / 2.7x2.7 | 8x12 / 2.7x4 | 8x16 / 2.7x5 | 8x20 / 2.7x6.4
- Siga los distintos pasos en el mismo orden de las instrucciones.
- Guarde las instrucciones en un lugar seguro para poder consultarlas en el futuro.
- Recomendamos comprobar las restricciones o convenios para la construcción de este producto en su área. Además, aconsejamos comprobar si necesita presentar algún formulario o si se requiere algún permiso antes de construir el producto.

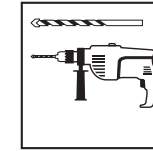
ANTES DEL ENSAMBLAJE

1. Por favor, lea estas instrucciones cuidadosamente antes de comenzar a montar este producto.
2. Algunos de los pasos pueden requerir ayuda de una segunda persona.
3. El Kit de base debe estar ensamblado antes de armar el invernadero.
4. Si el invernadero ya está armado, debe desarmarse para poder añadir el Kit de base.
5. Ensamble las partes de la base del invernadero en el Kit de base antes de continuar con el armado del invernadero, como se muestra en el **Paso 4**.

HERRAMIENTAS Y EQUIPOS



□ Regla de nivel

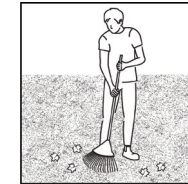


□ Taladro eléctrico con broca o mecha

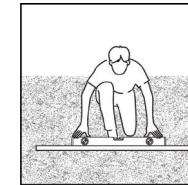
PREPARE THE SITE

Este producto debe construirse sobre una **base sólida y una superficie nivelada** para que funcione correctamente.

1 - Limpie el sitio



2 - Nivele el terreno





IMPORTANT ASSEMBLY STEPS

When encountering this information icon during assembly, please refer to the relevant assembly step for important additional comments.

Step 2: After assembling the corners, layout all connecting parts based on the greenhouse size.

Step 4: Assemble the base parts of the greenhouse to the Base Kit before continuing to assemble the greenhouse.

Step 5: OPTION 1

When mounting above ground.

1. Attach the corners to the ground.
2. Secure the product to the foundation of your choice, using suitable screws & plugs or masonry anchors (not supplied). After securing the base kit, fill it with soil or concrete to the height of the kit.

OPTION 2

When mounting on firm ground, grass, soil, or gravel.

1. Dig into the ground at the height of the kit, place the base kit inside and level it.
2. After securing the base kit, fill it with soil or concrete to the height of the kit.



PRINCIPALES ÉTAPES D'ASSEMBLAGE

Lorsque vous rencontrez cette icône d'information pendant l'assemblage, veuillez vous référer à l'étape d'assemblage correspondante pour d'autres commentaires importants.

Étape 2: Après avoir assemblé les coins, ajustez toutes les pièces de raccordement en fonction de la taille de la serre.

Étape 4: Assemblez les pièces de la base de la serre dans le kit de base avant de poursuivre l'assemblage de la serre.

Étape 5: OPTION 1

Lors d'une installation hors sol.

1. Fixez les coins au sol.
2. Fixez le produit à la base choisie, en utilisant des vis et des chevilles appropriées ou des ancrages de maçonnerie (non fournis). Après avoir fixé le kit de base, remblayez avec de la terre ou du béton pour compléter le niveau de hauteur du kit.

OPTION 2

Lors de l'installation sur un sol ferme, de l'herbe, de la terre ou du gravier.

1. Creusez le sol à une profondeur équivalente à la hauteur du kit, placez le kit de base à l'intérieur et mettez-le à niveau.
2. Après avoir fixé le kit de base, remplissez-le de terre ou de béton jusqu'à ce que la hauteur du kit soit complète.



WICHTIGE MONTAGESCHRITTE

Wenn Sie bei der Montage auf dieses Informationssymbol stoßen, finden Sie im jeweiligen Montageschritt wichtige Zusatzhinweise.

Schritt 2: Nach dem Zusammenbau der Ecken legen Sie alle Verbindungsteile entsprechend der Gewächshausgröße aus.

Schritt 4: Montieren Sie die Bodenteile des Gewächshauses an den Grundbausatz (Base Kit), bevor Sie mit dem Zusammenbau des Gewächshauses fortfahren.

Schritt 5: OPTION 1

Bei die Aufstellung über der Bodenhöhe.

1. Befestigen Sie die Ecken auf dem Boden.
2. Befestigen Sie das Produkt mit geeigneten Schrauben und Dübeln oder Mauerankern (nicht im Lieferumfang enthalten) an einem Fundament Ihrer Wahl. Füllen Sie das Fundament nach der Befestigung des Grundbausatzes (Base Kit) bis zur Höhe des Kits mit Erde oder Beton auf.

OPTION 2

Bei Montage auf festem Untergrund, Gras, Erde oder Kiesel.

1. Graben Sie den Boden bis zur Höhe des Bausatzes ein, setzen Sie den Grundbausatz (Base Kit) hinein und nivellieren Sie ihn.
2. Füllen Sie das Fundament nach der Befestigung des Basisbausatzes (Base Kit) bis zur Höhe des Kits mit Erde oder Beton auf.



PASOS DE MONTAJE IMPORTANTES

Al encontrar este icono de información durante el montaje, consulte el paso de montaje correspondiente para obtener importantes comentarios adicionales.

Paso 2: Después de ensamblar las esquinas, coloque todas las piezas de conexión en función del tamaño del invernadero.

Paso 4: Ensamble las piezas de la base del invernadero en el Kit de base antes de continuar con el armado del invernadero.

Paso 5: OPCIÓN 1

Cuando realice la instalación sobre el suelo.

1. Fije las esquinas al suelo.
2. Asegure el producto a la base elegida, utilizando tornillos y tacos adecuados o anclajes de mampostería (no suministrados). Después de fijar el Kit de base, rellénelo con tierra u hormigón hasta completar el nivel de altura del kit.

OPCIÓN 2

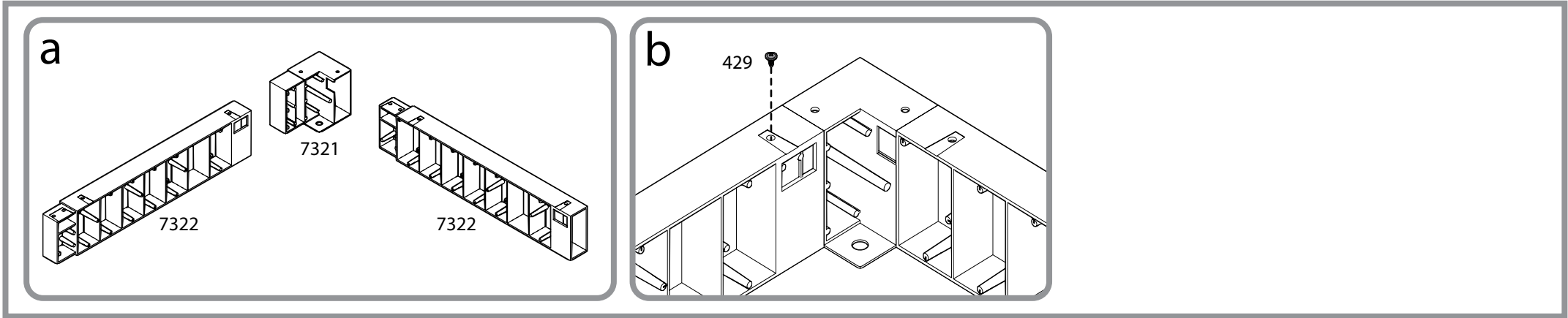
Cuando la instalación se realiza sobre un terreno firme, césped, tierra o grava.

1. Excave en el suelo a una profundidad equivalente a la altura del kit, coloque el Kit de base en su interior y nivélelo.
2. Después de fijar el Kit de base, rellénelo con tierra u hormigón hasta completar el nivel de altura del kit.

Contents

6'x6' kit		6'x8' kit		Ext. kit	
Item	Qty.	Item	Qty.	Item	Qty.
7320	4	7320	6	7320	4
7321	4	7321	4		
7322	8	7322	8		
429	4	429	4		
7225	24	7225	28	7225	8
466	24	466	28	466	8

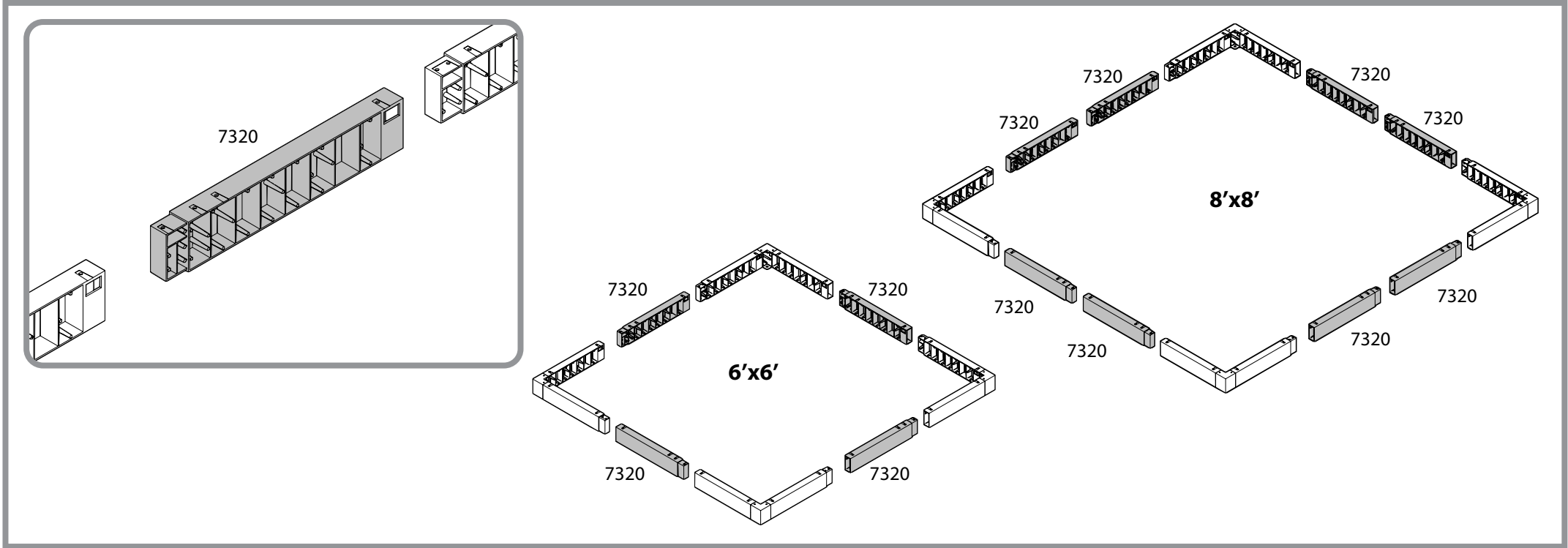
1



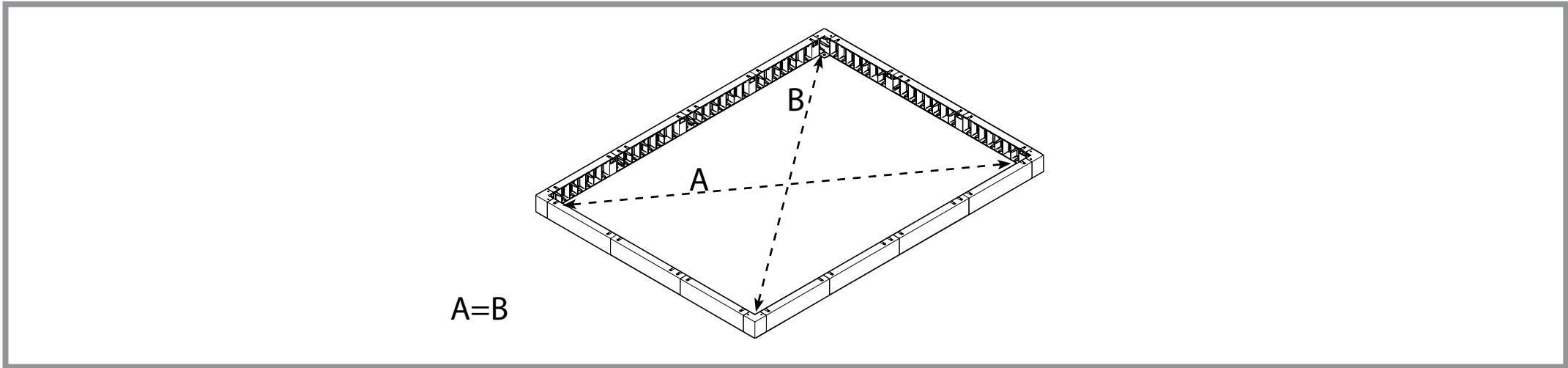
2



After assembling the corners, layout all connecting parts based on the greenhouse size.



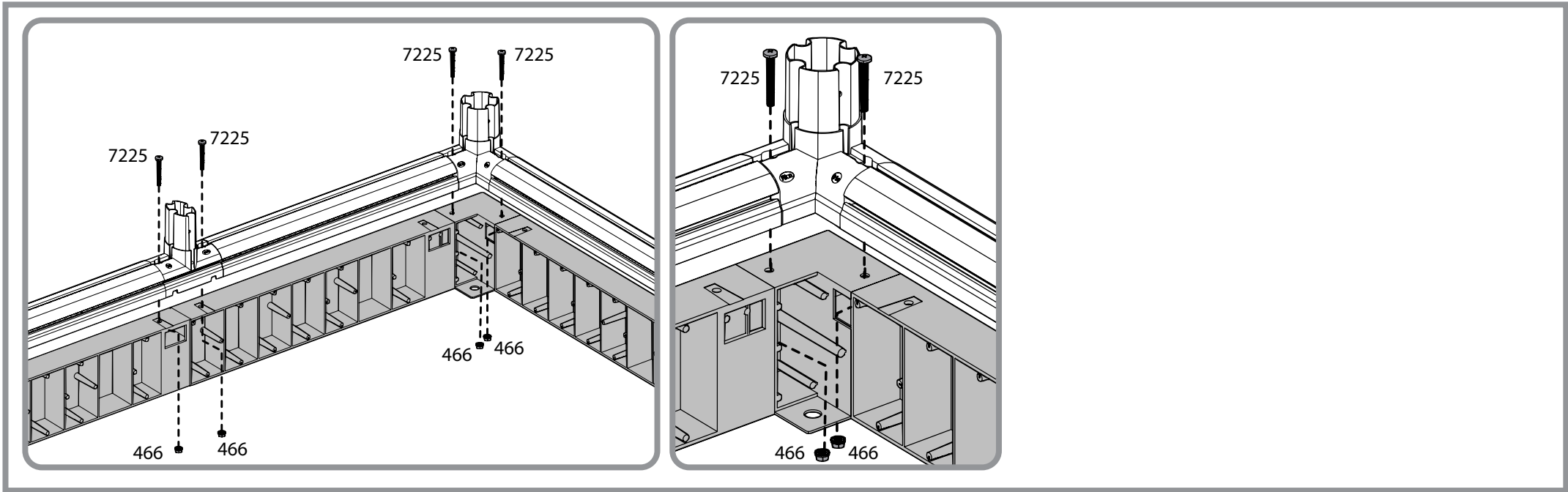
3



4



Assemble the base parts of the greenhouse to the Base Kit before continuing to assemble the greenhouse.



OPTION 1

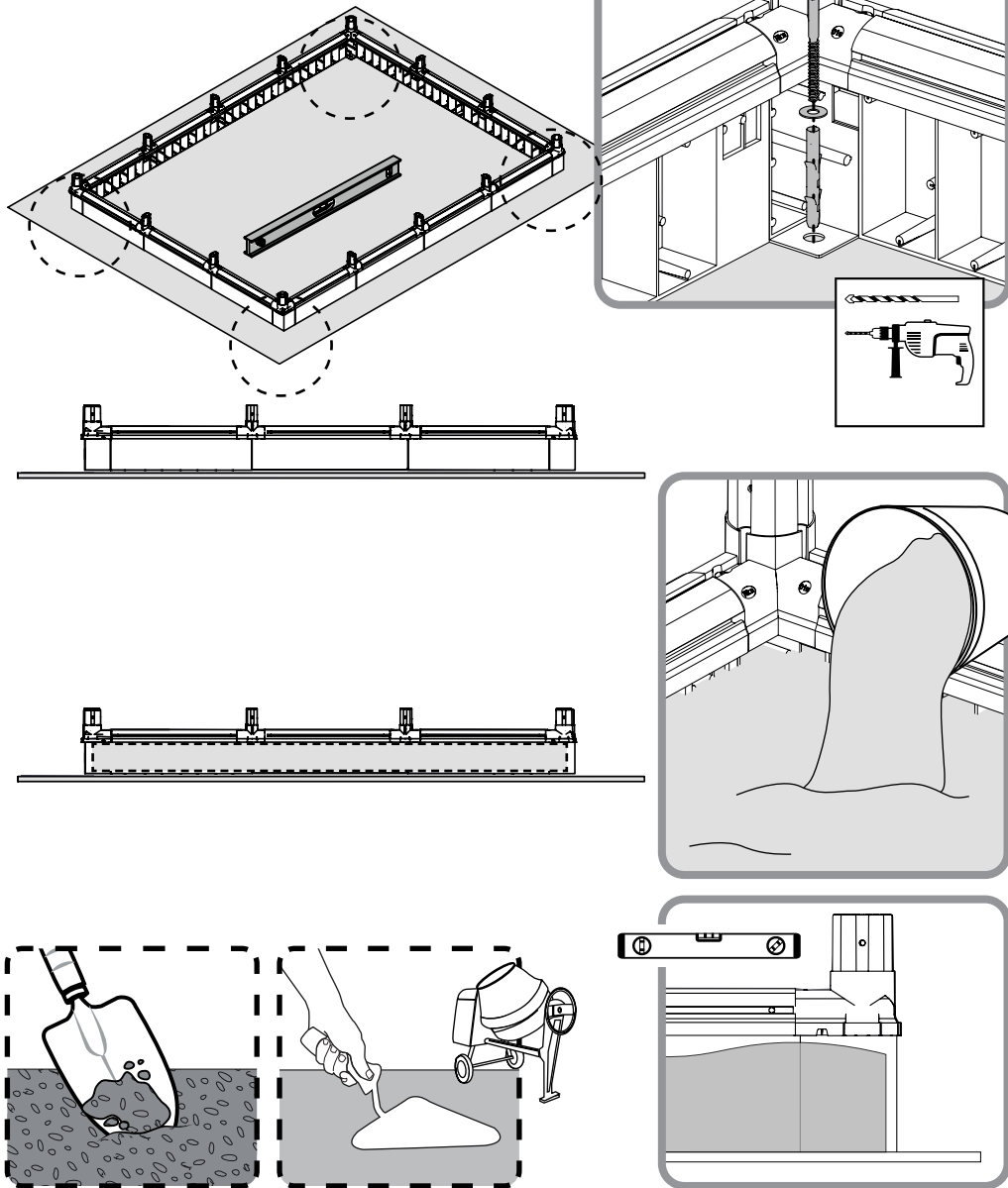
When mounting above ground.

5

i

1. Attach the corners to the ground.
2. Secure the product to the foundation of your choice, using suitable screws & plugs or masonry anchors (not supplied). After securing the base kit, fill it with soil or concrete to the height of the kit.

Option 1



OPTION 2

When mounting on firm ground, grass, soil, or gravel.

1. Dig into the ground at the height of the kit, place the base kit inside and level it.
2. After securing the base kit, fill it with soil or concrete to the height of the kit.

Option 2

