



CANOPIA®
by PALRAM

HOW TO ASSEMBLE

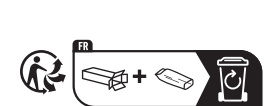
STOCKHOLM™ SERIES

11x12 / 3.4x3.7

IMPORTANT!

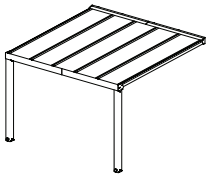


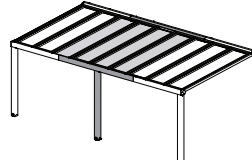
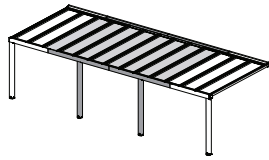






Please read these instructions carefully before starting assembly.
Keep these instructions in a safe place for future reference.

www.canopia.com

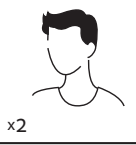

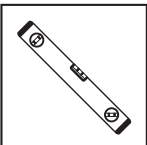
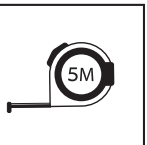
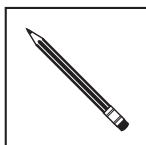


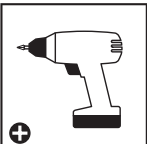

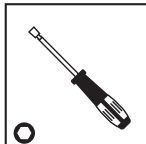





601460_24.02_MV-1.6

AVAILABLE MODELS

| | | | | | |
|--|--|--|--|--|--|
| PRIMARY UNIT 11x12 / 3.4x3.7 |  | | | | |
| | 3 BOXES  | | | | |
| 11x19 / 3.4x6 |  | 11x22 / 3.4x6.6 |  | 11x31 / 3.4x9.5 |  |
| PRIMARY UNIT 11x12 / 3.4x3.7 | 3 BOXES  | PRIMARY UNIT 11x12 / 3.4x3.7 | 3 BOXES  | PRIMARY UNIT 11x12 / 3.4x3.7 | 3 BOXES  |
| EXTENSION KIT 11x7 / 3.4x2.2 | 2 BOXES  | EXTENSION KIT 11x9.5 / 3.4x3 | 2 BOXES  | EXTENSION KIT 11x9.5 / 3.4x3 | 2 BOXES  |

TOOLS & EQUIPMENT

| | | | | | | | | | |
|---|--|---|---|--|--|---|---|---|--|
|  x2 | <input type="checkbox"/> 2 people needed |  | <input type="checkbox"/> Work gloves |  | <input type="checkbox"/> Spirit Level |  | <input type="checkbox"/> Tape measure |  | <input type="checkbox"/> Pencil |
|  | <input type="checkbox"/> Electric drill - Drill bit 10 mm 13/32" |  | <input type="checkbox"/> Silicone |  | <input type="checkbox"/> Cordless drill Phillips head |  | <input type="checkbox"/> Phillips head Screwdriver |  | <input type="checkbox"/> Hex Socket Screwdriver 5 mm 3/16" |
|  | <input type="checkbox"/> Ladder x2 |  | <input type="checkbox"/> Wrench 10 mm 3/8" 13 mm 1/2" |  | <input type="checkbox"/> Rubber Mallet | | | | |

HAVE A CONCERN? WE CAN HELP.

Before returning your purchase:

Please take a look at our
"How to Assemble" video guide.
Scan the QR Code below or go to
canopia.shop/Assembly-Stockholm

You didn't find what you
were looking for?
We can help at
canopia.shop/support.

Still can't find what you
are looking for?
Please see next page for
local customer care.

HABEN SIE BEDENKEN? WIR KÖNNEN HELFEN.

Bevor Sie Ihren Kauf zurücksenden:

Schauen Sie sich bitte unsere
„Videoanleitung Zusammenbau“ an.
Scannen Sie den QR-Code unten
oder besuchen Sie
canopia.shop/Assembly-Stockholm

Haben Sie nicht gefunden,
wonach Sie gesucht haben?
Unter canopia.shop/support
können wir helfen.

Sie haben noch nicht
gefunden wonach Sie suchen?
Auf der nächsten Seite
finden Sie den Kontakt zu
unserem lokalen Kundendienst.

TIENE ALGUNA INQUIETUD? PODEMOS AYUDARLE.

Antes de retornar su compra:

Por favor mire nuestro video de
montaje "How to Assemble".
Escanée el código QR abajo o
canopia.shop/Assembly-Stockholm

No encontré lo que
estaba buscando?
Podemos ayudarle en
canopia.shop/support.

Aún no encontré lo que buscaba?
Por favor vea en la siguiente
página el Servicio Local al Cliente.

UN SOUCI? UNE QUESTION? NOUS POUVONS VOUS AIDER.

Avant de renvoyer ce produit:

Jetez un coup d'oeil à notre
Vidéo d'Assemblage.
Scannez le code QR ci-dessous
ou rendez vous sur
canopia.shop/Assembly-Stockholm

Vous n'avez pas trouvé
ce que vous cherchez ?
Nous pouvons vous aider sur
canopia.shop/support.

Insatisfait/e ou sans réponse ?
Merci de contacter notre Service
Client local ci-dessous.



| | |
|----------------------|-----------------------------------|
| UK • IE | FR • BE • IT • NL • PT • ES |
| 01302-380775 | +33-169-791-094 |
| DE • AT • LUX • LICH | US |
| +49-180-522-8778 | 877-627-8476 |
| IL | CA |
| 04-848-6800 | 905-5646007 |
| AUS | AUS - Greenhouses only |
| 1800-955-855 | 03-9544-6-999 |
| ZA | NZ |
| 011-397-7771 | 0800 800 880 |
| SZ | GLOBAL CONTACT (Rest of World) |
| 062-287-33-77 | +972-4-848-6816 |

WE ARE
HERE TO
HELP

canopia.com/contact-us



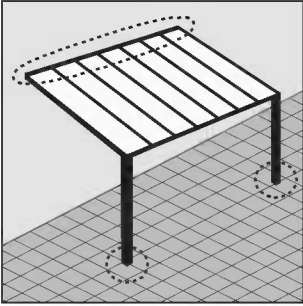
SCAN ME

| |
|---|
| CR • SL |
| 0599-37-057 info@ms-viscom.com |
| DK |
| 07-575 42 70 post@nshnordic.com |
| CH • HU • SK |
| 0493-523-523 servis@garland.cz |
| PL |
| Infolinia: 801-011-929 22-349-93-36 kontakt@ogrodosfera.pl |
| FI |
| Neuvonta: 09-6866720 Tuki Varaosat: 050-3715350 www.horisontenterprises.fi tuki@horisontenterprises.fi |
| CY |
| 0224-971-13 alpaco@alpacodomica.com www.alpacodomica.com |

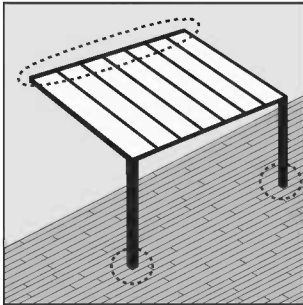
SITE PREPARATION & FOUNDATION

A - SET A SOLID SURFACE PRIOR TO ASSEMBLY

① - Concrete / tiled floor & wall



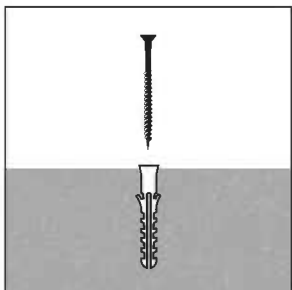
② - Wooden surface (floor or wall)



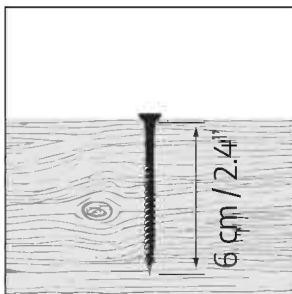
| | A | ① | ② |
|----|--|--|---|
| FR | PRÉVOIR UNE SURFACE SOLIDE AVANT LE MONTAGE | Béton / sol carrelé | Surface en bois (mur ou sol) |
| DE | VOR DEM ZUSAMMENBAU EINEN FESTEN UNTERGRUND VERLEGEN | Beton / Fliesenfußboden und Fliesenwand | Starke Holzgundfläche (Boden oder Wand) |
| ES | PREPARE UNA SUPERFICIE DE SUELO SÓLIDO ANTES DEL MONTAJE | Suelo y pared de baldosas / hormigón | Superficie de madera (piso o pared) |
| SV | SKAPA EN FAST GOLVYTA FÖRE MONTERING | Betong / kaklat golv och väggar | Träyta (golv eller vägg) |
| NN | SETT EN FAST GULVFLATE FØR INSTALLASJON | Betong / fliser på golv og flislagt vegg | Treoverflate (golv eller vegg) |
| FI | ASETA KIINTEÄ LATTIAPINTA ENNEN ASENNUSTA | Betoni / laattalattia ja laatoitettu seinä | Vahva puinen pohja (lattia tai seinä) |
| DA | SÆT EN SOLID GULVFLADE INDEN MONTERING | Beton / klinkegulv og klinkevæg | Stærk træbund (gulv eller væg) |
| NL | LEG EEN STEVIGE BASIS VOOR DE MONTAGE | Beton / tegelvloer en betegelde wand | Sterke houten basis (vloer of muur) |
| IT | PREPARARE UNA SUPERFICIE SOLIDA PRIMA DEL MONTAGGIO | Cemento / Pavimento e pareti in piastrelle | Superficie di legno (pavimento o muro) |
| BG | Подгответе твърда основа преди сглобяването | Под и стена от бетон/плочки | Дървена повърхност (под или стена) |
| HE | לפני ההרכבה - הכנת משטח וקיר יציבים | קיר ורצפת בטון / קרקע מרוצפת | בסיס עץ חזק (רצפה או קיר) |

B - USE THE RIGHT SCREWS YOUR SURFACE

① - Concrete / tiled floor & wall



② - Wooden surface (floor or wall)

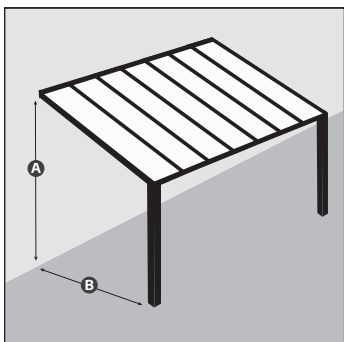


The screws and masonry anchors supplied with the kit are suitable for concrete / tiled floor & wall fixing only.

Please consult with an expert regarding which fasteners are suitable for other surfaces types (not supplied).

| | B | ① | ② |
|----|---|--|---|
| FR | UTILISER DES VIS ADAPTÉES À CHAQUE SURFACE Les vis et chevilles fournies avec le kit ne conviennent que pour la fixation de sols et murs en carrelage / béton. Demandez à un expert quels éléments de fixation conviennent à un autre type de surface (non inclus). | Béton / sol carrelé | Surface en bois (mur ou sol) |
| DE | VERWENDEN SIE DIE RICHTIGEN SCHRAUBEN FÜR IHREN UNTERGRUND Die mit dem Bausatz gelieferten Schrauben und Maueranker sind nur für die Befestigung auf Beton/Fliesenböden und an Fliesenwänden geeignet. Bitte fragen Sie einen Experten, welche Befestigungsmittel für andere Untergründe geeignet sind (nicht im Lieferumfang enthalten). | Beton / Fliesenfußboden und Fliesenwand | Starke Holzgundfläche (Boden oder Wand) |
| ES | UTILICE LOS TORNILLOS APROPIADOS PARA CADA SUPERFICIE Los tornillos y anclajes de pared suministrados con el kit sólo son adecuados para la fijación de suelos y paredes de baldosas/ hormigón. Pregunte a un experto qué elementos de fijación son adecuados para otro tipo superficie (no incluidos). | Suelo y pared de baldosas / hormigón | Superficie de madera (piso o pared) |
| SV | ANVÄND RÄTT SKRUVAR FÖR DITT UNDERLAG Skruvarna och murverksankare som medföljer satsen är endast lämpliga för betong- / kakelgolv och väggmontering. Rådgör med en expert om vilka fästelement som är lämpliga för andra typer av ytor (medföljer ej). | Betong / kaklat golv och väggar | Träyta (golv eller vägg) |
| NN | BRUK DE RIKTIGE SKRUENE FOR BASEN DIN Skruene og veggankrene som følger med settet er kun egnet for feste til betong /flislagte gulv og flislagte vegger. Spør en ekspert hvilke festemidler som er egnet for andre overflater (ikke inkludert). | Betong / fliser på gulv og flislagt vegg | Treoverflate (gulv eller vegg) |
| FI | KÄYTÄ ALUSTAAN SOPIVIA RUUVEJA Sarjan mukana toimitetut ruuvit ja seinäankurit soveltuvat vain kiinnitykseen betoni/laattalattioihin ja laatoitettuihin seinäin. Kysy asiantuntijalta, mitkä kiinnikkeet sopivat muille pinnoille (ei sisälly). | Betoni / laattalattia ja laatoitettu seinä | Vahva puinen pohja (lattia tai seinä) |
| DA | BRUGERDEFINERET ANTAL POLER, DER ER NØDVENDIGE De medfølgende skruer og vægankre er kun egnede til fastgørelse på beton-/flisegulve og flisevægge. Spørg en ekspert, hvilke fastgørelseselementer der egner sig til andre overflader (medfølger ikke). | Beton / klinkegulv og klinkevæg | Stærk træbund (gulv eller væg) |
| NL | GEBRUIK DE JUISTE SCHROEVEN VOOR UW ONDERVLOER De meegeleverde schroeven en muurankers zijn alleen geschikt voor bevestiging aan beton/tegelvloeren en tegelwanden. Vraag een deskundige welke bevestigingsmiddelen geschikt zijn voor andere ondergronden (niet meegeleverd). | Beton / tegelvloer en betegelde wand | Sterke houten basis (vloer of muur) |
| IT | UTILIZZARE LE VITI APPROPRIATE PER OGNI SUPERFICIE Le viti e i tasselli forniti con il kit sono adatti solo per fissare pavimenti e pareti in piastrelle/cemento. Chiedete a un esperto quali elementi di fissaggio sono adatti ad altre superfici (non incluse). | Cemento / Pavimento e pareti in piastrelle | Superficie di legno (pavimento o muro) |
| BG | Използвайте правилните винтове за вашата повърхност Винтовете и анкерите за зидария, доставени с комплекта, са подходящи само за фиксиране към под и стена от бетон/плочки. Моля, консултирайте се с експерт относно това кои крепежни елементи са подходящи за други видове повърхности (не са включени). | Под и стена от бетон / плочки | Дървена повърхност (под или стена) |
| HE | השתמש בברגים המתאימים למשטח שלך ערכת הברגים והדיבלים המסופקת עם המוצר מתאימה לבטון בלבד. אנא התייעץ עם מומחה בנוגע לאילו חיבורים נדרשים עבור קיבוע המוצר למשטח עץ או כל חומר אחר. (ברגים אחרים לא מסופקים עם המוצר) | קיר ורצפת בטון / קרקע מרופפת | בסיס עץ חזק (רצפה או קיר) |

C - FIT YOUR PATIO COVER DIMENSIONS TO THE SITE



A Wall mounting height

The wall mounting profile (top back) can be adjusted from 256.5 to 324 cm (8'5" to 10'8") measuring from the ground to fit your space.

B Pole to wall depth

Poles distance from the wall can be adjusted from 332 to 342.1 cm (10'10" to 11'2") as illustrated in the Diagram.

Decide what height and distance from the wall you would like to mount your patio cover.

This will determine the roof angle.

Please note that while the product appearance may change slightly as a result of that angle, the snow load weight does not change.

| | C | A | B |
|----|--|--|--|
| FR | <p>ADAPTEZ LES DIMENSIONS DE VOTRE PRODUIT A L'EMPLACEMENT</p> <p>Décidez à quelle hauteur et à quelle distance du mur vous souhaitez monter votre abri de terrasse. Cela permet de déterminer l'angle de la couverture. Notez que si cet angle peut légèrement modifier l'aspect du produit, le poids de la charge de neige ne change pas.</p> | <p>Hauteur de montage mural</p> <p>Le profilé pour le montage mural (en haut à l'arrière) peut être adapté à votre espace de 256.5 à 324 cm (8'5" à 10'8") mesurés à partir du sol.</p> | <p>Distance entre les poteaux et le mur</p> <p>La distance entre les poteaux et le mur peut être réglée de 332 à 342.1 cm (10'10" to 11'2"), comme indiqué sur le schéma.</p> |
| DE | <p>PASSEN SIE DIE FLEXIBLEN KOMPONENTEN IHRES TERRASSENDACHS AN DEN JEWEILIGEN STANDORT AN</p> <p>Entscheiden Sie, in welcher Höhe und in welchem Abstand zur Wand Sie Ihre Terrassenüberdachung montieren möchten. Dies bestimmt den Winkel des Daches. Bitte beachten Sie, dass sich das Aussehen des Produkts durch diesen Winkel zwar leicht verändern kann, das Gewicht der Schneelast sich jedoch nicht ändert.</p> | <p>Höhe der Wandbefestigung</p> <p>Das Profil für die Wandmontage (obere Rückseite) kann von 256.5 bis 324 cm, vom Boden aus gemessen, an Ihren Standort angepasst werden.</p> | <p>Tiefe des Pfostens zur Wand</p> <p>Der Abstand der Pfosten von der wann kann zwischen 332 und 342.1 cm gewählt werden (siehe Abbildung).</p> |
| ES | <p>ADAPTE LAS DIMENSIONES DE PERGOLA AL LUGAR</p> <p>Decida a qué altura y distancia de la pared desea montar su pergola. Esto determinará el ángulo de la pergola. Tenga en cuenta que aunque el aspecto del producto puede cambiar ligeramente como resultado de ese ángulo, el peso de la carga de nieve no cambia.</p> | <p>Altura de montaje en la pared</p> <p>El perfil de montaje en la pared (parte superior trasera) se puede ajustar de 256.5 a 324 cm (8'5" a 10'8") medidos desde el suelo y así adaptarse a su espacio.</p> | <p>Distancia de los postes a la pared</p> <p>La distancia de los postes a la pared puede ajustarse de 332 a 342.1 cm (10'10" a 11'2") como se ilustra en el diagrama.</p> |
| SV | <p>PASSA DINA UTEPLATSÖVERDRAGS MÅTT PÅ PLATSEN</p> <p>Bestäm vilken höjd och avstånd från väggen du vill montera ditt altanskydd. Detta kommer att bestämma takvinkeln. Observera att även om produktens utseende kan ändras något som ett resultat av den vinkeln, ändras inte vikten av snölasten.</p> | <p>Väggmonteringshöjd</p> <p>Väggmonteringsprofilen (överst på baksidan) kan justeras från 256.5 till 324 cm (8'5" till 10'8") mått från marken för att passa ditt utrymme.</p> | <p>Djup stolpe till vägg</p> <p>Stolpens avstånd från väggen kan justeras från 332 till 342.1 cm (10'10" till 11'2") som illustreras i figuren.</p> |
| NN | <p>TILPASS TERRASSEDEKSELETS DIMENSJONER TIL STEDET</p> <p>Bestem hvilken høyde og avstand fra veggen du vil montere terrassedekselet ditt. Dette vil bestemme takvinkelen. Vær oppmerksom på at selv om produktets utseende kan endre seg litt som følge av den vinkelen, endres ikke vekten av snølasten.</p> | <p>Veggmonteringshøyde</p> <p>Veggmonteringsprofilen (øverst bak) kan justeres fra 256.5 til 324 cm (8'5" til 10'8") målt fra bakken for å passe til rommet ditt.</p> | <p>Pol til vegg dybde</p> <p>Polavstanden fra veggen kan justeres fra 332 til 342.1 cm (10'10" til 11'2") som illustrert i diagrammet.</p> |
| FI | <p>SÄÄDÄ TERASSIN PEITTEEN MITAT PAIKAN PÄÄLLÄ</p> <p>Päätä, millä korkeudella ja etäisyydellä seinästä haluat asentaa terassin kannen. Tämä määrittää katon kulman. Huomaa, että vaikka tuotteen ulkonäkö saattaa muuttua hieman tämän kulman seurauksena, lumikuorman paino ei muutu.</p> | <p>Seinäasennuskorkeus</p> <p>Seinäkiinnitysprofilia (takana yläosa) voidaan säätää 256.5 - 324 cm (8'5" to 10'8") maasta mitattuna tilaan sopivaksi.</p> | <p>Syvä pylväs seinään</p> <p>Pylvään etäisyyttä seinästä voidaan säätää välillä 332 - 342.1 cm (10'10" to 11'2") kuvan osoittamalla tavalla.</p> |
| DA | <p>TILPAS DINE TERRASSEDÆKNINGSDIMENSIONER TIL STEDET</p> <p>Bestem, hvilken højde og afstand fra væggen du gerne vil montere din terrassedæksel. Dette bestemmer tagvinklen. Bemærk, at mens produktets udseende kan ændre sig lidt som følge af denne vinkel, ændres snebelastningsvægten ikke.</p> | <p>Vægmonteringshøjde</p> <p>Vægmonteringsprofilen (øverste ryg) kan justeres fra 256.5 til 324 cm (8'5" til 10'8"), der måler fra jorden, så den passer til dit rum.</p> | <p>Pol til vægdybde</p> <p>Poler afstand fra væggen kan justeres fra 332 til 342.1 cm (10'10" til 11'2") som illustreret i diagrammet.</p> |
| NL | <p>PAS DE AFMETINGEN VAN UW TERRASOVERKAPPING AAN DE BETREFFENDE LOCATIE AAN</p> <p>Bepaal op welke hoogte en op welke afstand van de muur je je terrasoverkapping wilt monteren. Dit bepaalt de dakhoeck. Houd er rekening mee dat hoewel het uiterlijk van het product door de hoek enigszins kan veranderen, het gewicht van de sneeuwbelasting ongewijzigd blijft.</p> | <p>hoogte van de wandmontage</p> <p>Het wandmontageprofiel (bovenrug) kan van 256.5 tot 324 cm (8'5" tot 10'8") vanaf de vloer worden aangepast aan uw ruimte.</p> | <p>Diepte van de paal tot aan de muur</p> <p>De afstand tussen de palen en de muur kan worden aangepast van 332 tot 342.1 cm (10'10" tot 11'2") zoals weergegeven in de afbeelding.</p> |
| IT | <p>ADATTATE LE DIMENSIONI DELLA VOSTRA COPERTURA PER IL PATIO ALLA POSIZIONE</p> <p>Decidete a quale altezza e distanza dal muro volete installare la vostra copertura del patio. Questo determinerà l'angolo della copertura. Si noti che mentre questo angolo può cambiare leggermente l'aspetto del prodotto, non cambierà il peso del carico di neve.</p> | <p>Altezza di montaggio a parete</p> <p>Il profilo di montaggio a parete (posteriore superiore) può essere regolato da 256.5 a 324 cm (da 8'5" a 10'8") misurati da terra per adattarsi al vostro spazio.</p> | <p>Distanza tra i pali e il muro</p> <p>La distanza tra i pali e il muro può essere regolata da 332 a 342.1 cm (da 10'10" a 11'2") come mostrato nell'illustrazione.</p> |
| BG | <p>Напаснете размерите на навеса спрямо мястото</p> <p>Решете на каква височина и разстояние от стената искате да монтирате вашия навес. Това ще определи ъгъла на покрива. Моля, имайте предвид, че въпреки че външният вид на продукта може леко да се промени в резултат на този ъгъл, натрупването на сняг не се променя.</p> | <p>Височина на стенен монтаж</p> <p>Профилът за стенен монтаж (отзад отгоре) може да се регулира от 256.5 до 324 cm (8'5" до 10'8"), измерено от земята, за да пасне на вашето пространство.</p> | <p>Позициониране на краката</p> <p>Краката могат да се регулират от 332 до 342.1 cm (10'10" до 11'2") от страничните ръбове. Регулирайте краката след сглобяването и преди анкерването.</p> |
| HE | <p>התאם את מידות המוצר לאתר הקיים</p> <p>החלט באיזה גובה ובאיזה מרחק מהקיר תרצה להתקין את הפטיו שלך. זה ייקבע את זווית הגג. שים לב כי הצורה של המוצר עשויה להשתנות קצת כתוצאה מהזווית, עומס משקל השלג לא משתנה.</p> | <p>גובה החיבור לקיר</p> <p>פרופיל המותאם לקיר (גב התקרה) ניתן להתאמה מ 256.5 ס"מ עד 324 ס"מ, יש למדוד מהרצפה עד לגובה הרצוי לך.</p> | <p>המרחק בין העמודים לקיר</p> <p>ניתן לתאם את מרחק העמודים מהקיר מ 332 עד 342.1 ס"מ כמתואר בשרטוט.</p> |

SAFETY ADVICE

- It is of utmost importance to assemble all of the parts according to the directions. Do not skip any steps.
- Always wear work gloves during panel sliding.
- Always wear shoes and safety goggles when working with extruded aluminium.
- If using a step ladder or power tools make sure that you follow the manufacturer's safety advice.
- Do not touch overhead power cables with the aluminium profiles.
- Do not climb or stand on the roof.
- Do not attempt to assemble the product in windy or wet conditions.
- Dispose of all plastic bags. Keep them out of reach of small children.
- Keep children away from the assembly area.
- Do not lean against or push the products during construction.
- Do not position your product in an area exposed to excessive winds.
- Do not attempt to assemble this product if you are tired, have taken drugs or alcohol or if you are prone to dizzy spells.
- Make sure there are no hidden pipes or cables in the ground before anchoring to foundation.
- This product is designed to be used mainly as a patio cover.
- Heavy snow load on the roof can make it unsafe to stand below or nearby.
- **The snow must be removed from the structure's roof if the accumulated snow height exceeds 40 cm (1'4").**
- **Make sure to anchor the product directly to a solid foundation to increase the product's stability and wind resistance, especially in areas with severe weather conditions.**

BEFORE ASSEMBLY

- Selecting a site:
 - Choose your site carefully before beginning assembly.
 - Choose a sunny position away from overhanging trees.
 - The product must be positioned and fixed on a flat level surface.
- The product must be secured directly to a solid foundation.
- This is a multi-part assembly best achieved by two people. Allow at least half a day for the assembly process.
- Take all components & parts out of the packages. Sort the parts and check against the content parts list.
- Parts should be laid out close at hand. Keep all small parts (screws etc.) in a bowl so they do not get lost.
- Please note multi-sided profiles are used in this product. As a result some holes in the profiles are not used during assembly.
- Please review entire instructions before starting. Carry out the assembly steps in exact order.
- Please consult your local authorities if any permits are required prior to constructing the product.
- Having purchased a long patio cover, make sure you received all boxes as shown on page 2 of the instruction manual (AVAILABLE MODELS).
- Use only the parts registered in the content list, some parts may be surplus.

IMPORTANT!

- Firmly connect the product to a level surface immediately after completion of the assembly.
- Anchoring this product to the ground is essential to its stability and rigidity. It is required to complete this stage in order for your warranty to be valid.
- During assembly use a soft surface below the parts to avoid scratches and damages.
- We recommend checking for restrictions or covenants for building this product in your area. In addition we advise to check if you need to submit any forms or if any permit is required prior to building the product.

DURING ASSEMBLY

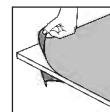
During assembly, you will encounter different icons for different products. Please see below for more information:



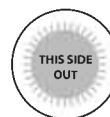
You may use silicone lubricant spray on the frame in order to help you slide the panels into the profiles. Do not spray the panels.



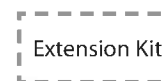
Use a rubber mallet if necessary.



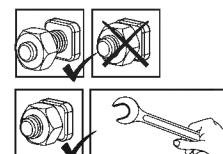
Make sure you remove covering plastic film from both sides of the panel.



All panels with the stamped words "THIS SIDE OUT" must be facing out to create full UV protection. Remove plastic sticker as panels are locked in place.



Steps marked with dashed outlines refer to Extensions only. Some of the steps are irrelevant for an assembly of a single product. When assembling a single or an extended product, some parts may be surplus.



These 2 icons below indicate if screw's tightening is required or not. Temporary tightening of a few screws may be needed to prevent a profile from sliding out. Tighten all screws once assembly is completed.

CARE & MAINTENANCE

- When your product needs to be cleaned, use a soft cloth and rinse with cold clean water.
- DO NOT use acetone, abrasive cleaners or other special detergents to clean the panels.
- Clean the product once assembly is complete.

CONSEILS DE SECURITE

- Très important ! Veuillez suivre scrupuleusement les instructions de ce manuel et réaliser les étapes dans l'ordre énoncé.
- Nous recommandons vivement le port de gants de protection pendant le montage.
- Portez toujours des chaussures de travail et des lunettes de protection lorsque vous travaillez des pièces en aluminium extrudé.
- Lors de l'utilisation d'une échelle ou d'outils électriques, assurez-vous de bien suivre les consignes de sécurité du fabricant.
- Veillez à ne pas toucher de câbles aériens avec les profilés en aluminium.
- Ne montez pas sur le toit.
- N'essayez pas de monter la produit s'il y a du vent ou s'il fait humide.
- Jetez tous les sacs en plastique en appliquant les règles de sécurité et maintenez-les hors de portée des jeunes enfants.
- Eloignez les enfants de la zone d'assemblage.
- Ne vous appuyez pas contre la produit et ne la poussez pas pendant le montage.
- Ne positionnez pas la produit dans un endroit trop exposé au vent.
- N'essayez pas de monter la produit si vous êtes fatigué, si vous êtes sous l'effet de drogues, de médicaments ou d'alcool ou encore si vous êtes sujet aux vertiges.
- Assurez-vous qu'il n'y a pas de tuyaux ou de câbles cachés dans le sol avant d'ancrer à la fondation.
- Ce produit a été conçu pour être principalement utilisé comme Couvertures de patio.
- Une lourde charge de neige sur le toit peut rendre dangereux le fait de se tenir debout en dessous ou à proximité
- **La neige doit être enlevée du toit de la structure de la hauteur de neige accumulée dépasse 40 cm (1'4").**
- **Assurez-vous d'ancrer le produit directement sur une surface solide pour augmenter sa stabilité et sa résistance au vent, en particulier dans les zones soumises à des conditions météorologiques extrêmes.**

AVANT L'ASSEMBLAGE

- Choisir un endroit :
 - Choisissez votre site avec soin avant de commencer l'assemblage.
 - Choisissez un endroit ensoleillé loin des arbres en saillie.
 - La produit doit être positionnée et fixée sur une surface plane.
- Le produit doit être fixé directement sur une surface solide
- Il s'agit d'un assemblage multi parties qu'il vaut mieux réaliser à deux. Comptez au moins une demi journée pour le processus de montage.
- Retirez tous les composants des paquets. Triez les éléments et vérifiez la liste.
- Les éléments doivent se trouver à portée de main. Gardez tous les petits éléments (vis etc.) dans un bol pour ne pas les perdre.
- Veuillez noter que des coupes multi faces sont utilisées dans cette produit. C'est pourquoi certains trous dans les coupes ne sont pas utilisés pendant le montage.
- Veuillez vérifier toutes les instructions avant de commencer. Procédez aux étapes de montage dans l'ordre exact.
- Veuillez consulter les autorités locales au cas où des permis sont nécessaires pour la construction du produit.
- Si vous avez acheté une Pergola FERIA longue, assurez-vous d'avoir reçu toutes les boîtes comme indiqué à la page 2 du manuel d'instructions **MODELES DISPONIBLES (AVAILABLE MODELS).**
- Utilisez uniquement les pièces enregistrées dans la liste de contenu, certaines pièces peuvent être excédentaires.

IMPORTANT!

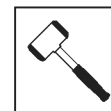
- Connectez du produit fermement à une surface nivelée après l'achèvement de l'assemblage.
- L'ancrage du produit au sol entielle à sa stabilité et à sa rigidité, il est de plus nécessaire pour assurer la validité de votre garantie.
- Pendant le montage, placez une surface souple sous les pièces pour éviter de les érafler ou de les endommager.
- Avant d'assembler ce produit dans votre région, nous vous recommandons de vous renseigner sur les restrictions ou réglementations locales. Nous vous conseillons en outre de vérifier si vous devez soumettre des formulaires ou si un permis est requis avant de monter le produit.

DURANT L'ASSEMBLAGE

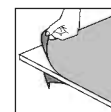
Lors du montage, vous trouverez différentes icônes correspondant à différents produits. Pour de plus amples informations, veuillez vous référer à ce qui suit:



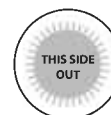
Vous pouvez utiliser un spray de lubrifiant pour silicone afin de vous aider à glisser les panneaux dans les profilés. Ne pulvérisez pas les panneaux.



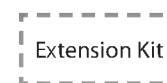
Utilisez un maillet en caoutchouc si nécessaire.



Assurez-vous de retirer le film plastique couvrant des deux côtés du panneau.

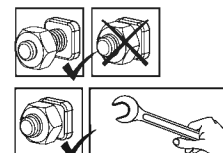


Tous les panneaux estampillés "THIS SIDE OUT" doivent être orientés vers l'extérieur pour assurer une protection UV intégrale. Retirez les stickers en plastique quand les panneaux sont verrouillés et bien en place.



Les étapes marquées en pointillés ne concernent que les extensions. Certaines étapes ne sont pas nécessaires pour l'assemblage d'un produit unique.

Lors de l'assemblage d'un produit unique ou d'une extension, il peut rester des pièces.



Ces 2 icônes indiquent s'il est nécessaire de serrer les écrous ou non. Il peut être nécessaire de serrer temporairement certaines vis pour empêcher un profilé de se déplacer. Serrez toutes les vis une fois l'assemblage terminé.

ENTRETIEN & MAINTENANCE

- Pour nettoyer votre produit, utilisez un chiffon doux et rincez à l'eau claire et froide.
- NE PAS utiliser d'acétone ni de produits nettoyants ou autres détergents spéciaux pour nettoyer les panneaux clairs.
- Nettoyez le produit une fois le montage termine.

SICHERHEITSHINWEISE

- Es ist sehr wichtig, dass alle Teile gemäß den Anweisungen in dieser Anleitung zusammengebaut werden. Lassen Sie bitte keinen Schritt aus.
- Tragen Sie bei der Montage unbedingt Arbeitshandschuhe. Wir empfehlen Ihnen außerdem dringend, festes Schuhwerk und eine Schutzbrille zu tragen.
- Achten Sie beim verwenden einer Leiter oder Elektrowerkzeug bitte auf die jeweiligen Sicherheitshinweise des Herstellers.
- Berühren Sie mit den Aluminiumprofilen keine Oberleitungen.
- Halten Sie Kinder vom Aufbaubereich fern.
- Die Montage darf nur bei trockenem und windstillem Wetter erfolgen.
- Nicht auf das Dach klettern oder darauf stehen.
- Entsorgen Sie alle Plastikbeutel sicher und bewahren sie außerhalb der Reichweite von Kleinkindern auf.
- Während des Aufbaus sollten Sie sich nicht gegen das Produkt lehnen oder Druck ausüben.
- Suchen Sie einen windgeschützten Standort für das Produkt aus.
- Versuchen Sie nicht, dieses Produkt zu montieren, wenn Sie müde sind, Drogen oder Alkohol zu sich genommen haben oder zu Schwindelanfällen neigen.
- Bevor Sie das Produkt im Fundament verankern, vergewissern Sie sich, dass sich dort keine versteckten Rohre oder Kabel befinden.
- Dieses Produkt ist hauptsächlich für die Verwendung als Terrassenüberdachungen vorgesehen.
- Eine hohe Schneelast auf dem Dach kann den Aufenthalt unter oder in der Nähe des Daches unsicher machen.
- **Der Schnee muss von den Dachstrukturen entfernt werden, wenn die angesammelte Schneehöhe 40 cm (1'4") überschreitet.**
- **Um die Stabilität und Windbeständigkeit des Produkts zu erhöhen, müssen Sie es direkt auf einem soliden Fundament verankern, insbesondere in solchen Gegenden, in denen die Witterungsbedingungen streng sind.**

VOR DEM ZUSAMMENBAU

- Die Standortwahl:
 - Wählen Sie Ihren Standort sorgfältig, bevor Sie mit dem Aufbau beginnen.
 - Das Produkt muss auf einem flachen Untergrund aufgestellt und befestigt werden.
 - Wählen Sie eine Position abseits von überhängenden Bäumen.
- Das Produkt muss direkt auf einem festen Untergrund befestigt werden.
- Für die Montage dieses Produktes sind zwei Personen erforderlich. Sie sich für den Zusammenbau mindestens einen halben Tag Zeit.
- Packen Sie die Bauteile aus und überprüfen Sie, ob alle Teile der Liste aufgeführt sind.
- Die Teile sollten griffbereit ausgelegt werden. Bewahren Sie alle kleinen Teile (Schrauben usw.) in einer Schüssel auf, damit nichts verloren geht.
- Beachten Sie bitte, dass bei diesem Produkt mehrseitige Profile verwendet werden. Während des Zusammenbaus sind daher nicht alle Löcher in den Profilen relevant.
- Lesen Sie vor Beginn des Aufbaus die gesamte Anleitung durch. Führen Sie die Montageschritte in genauer Reihenfolge durch.
- Fragen Sie bei den örtlichen Behörden nach, ob es irgendwelche Einschränkungen für den Aufbau gibt oder Genehmigungen erforderlich sind.
- Wenn Sie die lange Terrassenüberdachung gekauft haben, vergewissern Sie sich, dass Sie alle Verpackungseinheiten erhalten haben, so, wie sie auch auf Seite 2 der Gebrauchsanweisung aufgeführt sind VERFÜGBARE MODELLE (AVAILABLE MODELS).
- Verwenden Sie nur die in der Inhaltsliste angeführten Teile, es können eventuell überschüssige Teile finden.

WICHTIG!

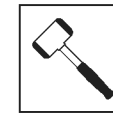
- Befestigen Sie das Produkts sofort nach Fertigstellung der Montage auf einem ebenen Untergrund.
- Die Verankerung dieses Produkts im Boden ist für seine Stabilität und Standfestigkeit unerlässlich. Eine ordentlich Befestigung ist erforderlich, damit die Garantie gültig ist.
- Legen Sie während des Aufbaus eine weiche Unterlage unter die einzelnen Teile, um Kratzer und Schäden zu vermeiden.
- Bevor Sie mit der Montage beginnen, vergewissern Sie sich bitte beim zuständigen Bauamt, ob es in Ihrer Region Einschränkungen oder Auflagen für den Bau des gewählten Produktes gibt. Wir bitten Sie außerdem zu prüfen, ob eine Genehmig für den Bau erforderlich ist.

WÄHREND DER MONTAGE

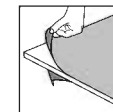
Während der Montage werden Sie verschiedene Symbole für unterschiedliche Produkte sehen. Weitere Informationen finden Sie unten:



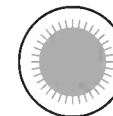
Sie können Silikonschmierspray auf den Rahmen sprühen, um das Einschleiben der Platten in die Profile zu erleichtern. Besprühen Sie nicht die Platten.



Nehmen Sie – falls nötig – einen Gummihammer zur Hilfe.



Sie die abdeckende Kunststoffolie von beiden Seiten der Verkleidung entfernen.



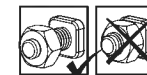
Alle mit den Worten "THIS SIDE OUT" versehenen Platten müssen nach außen zeigen, um den vollen UV-Schutz zu gewährleisten. Entfernen Sie die Aufkleber, sobald die Platten montiert sind.



Die mit Strichlinien markierten Schritte beziehen sich nur auf Erweiterungen.

Einige der Schritte sind für den Zusammenbau eines einzelnen Produkts nicht relevant.

Beim Zusammenbau eines einzelnen oder eines erweiterten Produkts können einige Teile überflüssig sein.



Diese 2 Symbole unten zeigen an, ob das Anziehen der Schrauben erforderlich ist oder nicht.

Das vorübergehende Anziehen einiger Schrauben kann erforderlich sein, um ein Herausrutschen des Profils zu verhindern.

Ziehen Sie nach Abschluss der Montage alle Schrauben fest.

PFLEGE & WARTUNG

- Wenn Ihr Produkt gereinigt werden muss, verwenden Sie ein weiches Tuch und spülen Sie es mit kaltem, klarem Wasser ab.
- Verwenden Sie zur Reinigung der Paneele KEIN Aceton und auch keine scheuernden Reinigungsmittel oder Spezialreiniger.
- Säubern Sie das Produkt nach dem Aufbau.

CONSEJOS DE SEGURIDAD

- Es de suma importancia montar todas las partes de acuerdo con las instrucciones. No se salte ningún paso.
- Recomendamos firmemente el uso de guantes de trabajo durante el montaje.
- Use siempre zapatos y gafas de seguridad al trabajar con aluminio extruido.
- Al usar una escalera plegable o herramientas eléctricas asegúrese de que sigue las instrucciones de seguridad de los fabricantes.
- No toque los cables eléctricos aéreos con los perfiles de aluminio.
- No trepe ni se ponga de pie en el tejado.
- No intente montar el invernadero en días de viento o días con humedad.
- Disponga todas las bolsas plásticas en lugar seguro - guárdelas fuera del alcance de niños.
- Mantenga a los niños fuera del área de montaje.
- No se apoye ni empuje el producto durante la construcción.
- No coloque su producto en un área expuesta al viento excesivo.
- No intente montar este producto si usted está cansado, ha tomado drogas o alcohol o si usted es propenso a ataques de mareo.
- Asegúrese de que no hay tuberías o cables ocultos en el suelo antes de anclar a los cimientos.
- Este producto fue diseñado para ser utilizado principalmente como un pegola.
- No es seguro pararse debajo o cerca cuando hay gran cantidad de nieve sobre el techo.
- **La nieve debe eliminarse del techo de la estructura si la altura de nieve acumulada excede los 40 cm (1'4").**
- **Asegúrese de anclar el producto directamente a una base sólida para aumentar su estabilidad y resistencia al viento, especialmente en áreas con condiciones climáticas severas.**

ANTES DEL MONTAJE

- Seleccionar un lugar:
 - Elija su sitio cuidadosamente antes del ensamblaje inicial.
 - El producto debe colocarse y fijarse en una superficie plana y nivelada.
 - Escoja una ubicación soleada y apartada de árboles que la cubran.
- El producto debe fijarse directamente a una superficie sólida.
- Este montaje consta de varias partes y sería óptimo que lo realicen dos personas. El proceso de montaje llevará alrededor de medio día.
- Extraiga todas las piezas de componentes de sus embalajes. Ordene las piezas y compruebe que están todas usando la lista de contenidos.
- Las piezas deberían colocarse cerca y tenerlas a mano. Ponga las piezas pequeñas (p. ej. tornillos) en un bol para no perderlas.
- Por favor, tenga en cuenta que este producto incluye perfiles con múltiples superficies. Como resultado, algunos de los agujeros de los perfiles no se utilizan durante el montaje.
- Por favor, revise todas las instrucciones antes de empezar. Siga los pasos del montaje en el orden exacto.
- Consulte las limitaciones, requisitos, permisos y a las autoridades locales para la construcción de este cobertizo de jardín.
- Si ha comprado una cubierta de patio larga, asegúrese de haber recibido todas las cajas como se muestra en Página 2 del manual de instrucciones MODELOS DISPONIBLES (AVAILABLE MODELS).
- Use solo las partes registradas en la lista de contenido, algunas piezas pueden sobrar.

¡IMPORTANTE!

- Conecte firmemente el producto a una superficie nivelada inmediatamente después de terminar el montaje.
- Anclar este producto al suelo es esencial para su estabilidad y rigidez. Es necesario completar esta fase para que su garantía sea válida.
- Durante el montaje, ponga algo suave por debajo de las piezas, para evitar que se rayen o estropeen.
- Recomendamos comprobar las restricciones o convenios para la construcción de este producto en su área. Además, aconsejamos comprobar si necesita presentar algún formulario o si se requiere algún permiso antes de construir el producto.

DURANTE EL MONTAJE

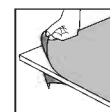
Durante el montaje, se encontrará con diferentes iconos. Para obtener más información, consulte lo siguiente:



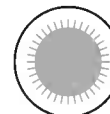
Puede utilizar espray lubricante de silicona para facilitar el deslizamiento de los paneles en los contornos. No ponga espray en los paneles.



Use un martillo de goma si hiciere falta.



Asegúrese de quitar la película plástica que cubre ambos lados del panel.



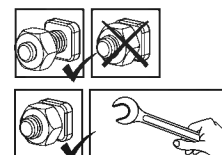
Todos los paneles que tengan estampado LADO EXTERIOR (THIS SIDE OUT) deben mirar hacia fuera para ofrecer una protección UV completa. Quite la pegatina de plástico una vez los paneles se enganchen en su sitio.



Los pasos marcados con líneas discontinuas se refieren únicamente a las extensiones.

Algunos de los pasos son innecesarios para el montaje de un solo producto.

Durante el montaje de un producto individual o de una extensión, pueden sobrar algunas piezas.



Los siguientes 2 íconos le indicarán si el ajuste de los tornillos es necesario o no.

en algún paso puede ser necesario apretar de forma temporal algunos tornillos para evitar que se caiga un perfil.

Apriete todos los tornillos una vez esté completado el montaje.

CUIDADOS & MANTENIMIENTO

- Para limpiar el producto, use un trapo suave y enjuague con agua limpia y fría.
- NO use acetona, limpiadores abrasivos u otros detergentes especiales para limpiar los paneles transparentes.
- Limpie el producto una vez terminado el montaje.

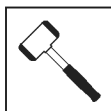
במהלך ההרכבה

במהלך ההרכבה, תפגוש אייקונים שונים למוצרים שונים, הבט מטה לעוד אינפורמציה:

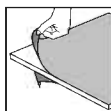
ניתן להשתמש בספריי סיליקון בכדי לסייע לך להשחיל את הלוחות אל תוך הפרופילים. אין להתיז ספריי סיליקון על הלוח.



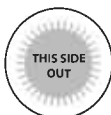
במידת הצורך, השתמש בפטיש גומי.



הסר את ציפוי הפלסטיק משני צדדי הפנל לפני הרכבתו.



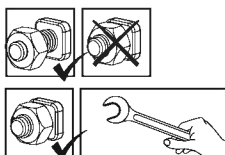
נא לשים לב שהלוחות מורכבים כאשר החלק המוגן נגד UV כלפי חוץ (מצוין עליו "THIS SIDE OUT") ולקלף בסיום את המדבקה כאשר הלוחות מונחים ונעולים במקומם.



השלבים המסומנים בקו מקווקו מתייחסים אל ההארכה בלבד. ניתן להתקין עד שלושה מוצרים מחוברים יחד. חלק מהשלבים אינם רלוונטיים להרכבת גגון אחד. בעת הרכבת מוצר בודד או מוצר הארכה, חלקים מסוימים עשויים להיות עודפים.



2 סמלים אלה מציינים האם נחוץ הידוק או לא. בחלק מהשלבים, הידוק זמני של הברגים עשוי להיות נחוץ בכדי למנוע את נפילתו של פרופיל. הדק את הברגים היטב בסיום ההרכבה.



טיפול ותחזוקה

- כדי לנקות את המוצר, יש להשתמש במטלית רכה ולשטוף במים נקיים קרים.
- אין להשתמש באצטון, חומרי ניקוי שוחקים וסבונים מיוחדים.
- יש לנקות את המוצר בסיום ההתקנה.

הצעת בטיחות

- יש להקפיד ולהרכיב את כל החלקים בהתאם להוראות. אין לדלג על שום שלב.
- עליך להשתמש בכפפות עבודה במהלך ההרכבה.
- בעת השימוש בפרופילי אלומיניום יש לנעול תמיד נעלי עבודה ומשקפי מגן.
- בשימוש בסולם או במכשירים חשמליים, יש למלא אחר הוראות הבטיחות של היצרן.
- יש להמנע ממגע של פרופילי האלומיניום עם כבלי חשמל עיליים.
- אין לנסות להרכיב את המוצר בזמן רוחות, גשם, או תנאי רטיבות.
- אין לנסות לטפס או ללכת על הגג.
- בכדי למנוע סכנת חנק, יש להרחיק את חומרי האריזה מהישג ידם של ילדים.
- יש להרחיק ילדים מאזור ההרכבה.
- אין להישען על או לדחוף את המוצר בעת ההרכבה.
- אין למקם את המוצר במקום החשוף לרוחות חזקות.
- אין לנסות להרכיב את המוצר במצב עייפות, שימוש בסמים, תרופות או אלכוהול, או אם יש נטייה לסחרחורת.
- יש לוודא כי אין צינורות או כבלים נסתרים בקרקע או הקיר לפני העיגון אל המשטח הקיים.
- מוצר זה תוכנן לשמש בעיקר כפרגולה.
- עומס שלג כבד על הגג עלול לפגוע בבטיחות העומדים מתחתיו או בסביבתו.
- **יש להסיר את השלג מגג המבנה אם גובה השלג המצטבר עולה על 40 ס"מ (1'4").**
- **יש לוודא התקנה ועיגון של המוצר ישירות על בסיס מוצק בכדי להגביר את היציבות של המוצר ועמידותו לרוח, במיוחד באזורים עם תנאי מזג אוויר קיצוניים.**

לפני ההרכבה

- בחירת מיקום ההרכבה:
 - בחר בתשומת לב את מיקום ההרכבה לפני תחילת ההרכבה.
 - יש לבחור אזור שטוף-שמש, רחוק מהעצים.
 - הקיר עליו מורכב המוצר צריך להיות שטוח לחלוטין.
 - על הקרקע להיות שטוחה ומפולסת לחלוטין ובעלת בסיס מוצק כגון: בטון, אספלט, דק מעץ וכו'.
- יש לקבע את המוצר ישירות לבסיס מוצק.
- זהו מוצר מרובה חלקים, לשם הרכבתו יש צורך בשני אנשים. תכנן לפחות חצי יום לביצוע ההרכבה.
- יש למיין את החלקים ולבדוק כמויות אל מול רשימת התכולה.
- יש להניח את חלקי ההרכבה בקרבה למקום ההרכבה. שמור את החלקים הקטנים בקערה על מנת שלא יאבדו.
- יתכן שבמוצר זה ישנם פרופילים שיש להם שימושים שונים, לכן יתכנו חורים שאין בהם צורך.
- אנא עיין בהוראות המלאות לפני שתתחיל. בצע את שלבי ההרכבה בסדר המדויק.
- אנא בדוק מול הרשויות אם יש צורך בהיתרים כלשהם טרם הרכבת המוצר.
- כאשר אתה רוכש פרגולה ארוכה, יש לוודא שקיבלת את כל הקונפסאות המופיעות בעמוד 2 של הוראות ההרכבה בדף הדגמים הזמינים (AVAILABLE MODELS).
- השתמש רק בחלקים הרשומים ברשימת התכולה, כמה חלקים עשויים להיות עודפים.

חשוב!

- עיגון המוצר לקרקע חיוני ליציבות ועמידותו. תוקף האחריות תלוי בהשלמת שלב זה.
- מיד לאחר השלמת ההרכבה, יש לעגן מיד את המוצר היטב כשהקרקע במצב מפולס. חובה להשלים שלב זה בכדי שהאחריות תהיה בתוקף.
- בעת ההרכבה, השתמש במשטח רך מתחת לחלקים בכדי למנוע שריטות ונזק.
- אנו ממליצים לבדוק האם יש מגבלות חקיות להקמת מבנה זה באזורכם.
- בנוסף, אנחנו מציעים שתבדקו האם אתם חייבים להגיש טפסים כלשהם, האם יש צורך בהיתר לפני שאתם מתחילים בבנייתו של המוצר.

SÄKERHETSÅD

- Följ monteringsanvisningarna i den ordning som anvisas i instruktionerna, hoppa inte över något steg.
- Vi rekommenderar att handskar, skor och skyddsglasögon alltid används då man arbetar med metallprofiler.
- Vid användning av stege, redskap och bormaskin, följ tillverkarens säkerhetsråd.
- Var noga med att inte komma i kontakt med elkablar då metallprofiler hanteras.
- Undvik att montera produkten i dåligt, blåsigt väder eller regn.
- Ta väl hand om all plastpåsar och se till att de är utom räckhåll för barn.
- Klättra eller stå inte på taket.
- Låt inte barn vistas på monteringsplatsen och håll omgivningen snygg.
- Luta eller tryck inte på produkten under montering.
- Välj omsorgsfullt platsen för produkten så att det inte påfrestas av kraftig vind eller extra snö.
- Försök inte att sätta ihop denna produkt om du är trött, har tagit droger, druckit alkohol eller om du brukar ha yrseattacker.
- Se till att det inte finns några gömda rör eller kablar i grunden innan du förankrar i grunden.
- Denna produkt har utformats för att huvudsakligen användas som en Uteplatsskydd.
- Ett tungt snölager kan göra det farligt att stå under, eller i närheten av taket.
- **Snön måste tas bort från konstruktionens tak om den ackumulerade snöhöjden överstiger 40 cm (1'4").**
- **Se till att förankra produkten direkt på en solid grund för att öka produktens stabilitet och vindmotstånd, speciellt i områden med svåra väderförhållanden.**

FÖRE MONTERING

- Välj en webbplats:
 - Välj plats noggrant innan du påbörjar monteringen.
 - Välj en solig plats utan överhängande träd.
 - Produkt måste placeras på en fast och plant underlag.
- Produkten måste förankras direkt till en solid grund.
- Detta är en flerdeldad montering som bäst uppnås av två personer. Tillåt minst en halv dag för montering.
- Sortera delarna och kontrollera mot komponentlistan.
- Delarna bör läggas ut nära dig. Ha alla små delar (skruvar etc.) i en skål så att de inte försvinner.
- Observera att flersidiga profiler används i denna dörrmarkis. Som ett resultat används vissa hål i profilerna inte under montering.
- Läs igenom hela instruktionerna innan du börjar. Utför monteringsstegen i exakt ordning.
- Kontakta dina lokala myndigheter hurvida tillstånd krävs innan byggnation av produkten.
- Har du köpt ett långt uteplatsöverdrag, se till att du har tagit emot alla lådor som visas på sidan 2 i bruksanvisningen TILLGÄNGLIGA MODELLER (AVAILABLE MODELS).
- Använd endast de delar som är registrerade i innehållslistan, vissa delar kan vara överskott.

VIKTIG!

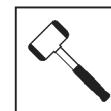
- Anslut produkten ordentligt till en plan yta omedelbart efter avslutad montering.
- Att förankra denna produkt vid mark är avgörande för dess stabilitet och styvhet. Det krävs att du slutför detta steg för att garantin ska vara giltig.
- Det är rekommenderat att använda en kartong eller annat mjukt material under det nedsänkta hörnet för att undvika repor och avskrapning av färg.
- Vi rekommenderar att du kontrollerar begränsningarna och begränsningarna för konstruktionen av denna produkt i ditt område. Dessutom rekommenderar vi att du kontrollerar om du behöver fylla i formulär eller ansöka om tillstånd innan du bygger produkten.

UNDER MONTERING

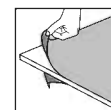
Under montering kommer du att stöta på olika ikoner för olika produkter. Se nedan för mer information:



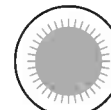
Du kan använda siliconsprej för panelerna lättare skall glida in i profilerna. Spreja inte på panelerna.



Använd en gummiklubba om nödvändigt.



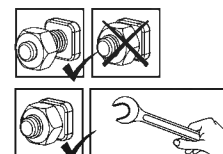
Se till att du tar bort täckande plastfilm från båda sidor om panelen.



Alla paneler stämplade med orden "THIS SIDE OUT" måste vändas utåt för att skapa ett fullt UV-skydd. Avlägsna klistermärken allteftersom panelerna är låsta på plats.



Steg markerade med streckade konturer gäller endast tillägg. Några av stegen är irrelevanta för montering av en enda produkt. Vid montering av en produkt eller en utökning av produkten kan en del bli ett överskott av delar.



Dessa två ikoner anger om du behöver dra åt skruv eller inte. I vissa steg kan emellertid temporär åtdragning av ett par skruvar vara nödvändigt för att förhindra att en profil faller ner. Drag åt alla skruvar slutet av monteringen.

RENGÖRINGSINSTRUKTIONER

- När din produkt behöver rengöras, använd en mjuk trasa och skölj med kallt rent vatten.
- Använd inte aceton, rengöringsmedel innehållande slipmedel, eller andra specialmedel för att rengöra panelerna.
- Gör ren produkten när ihopsättningen är klar.

SIKKERHETSRAÅD

- Utfør monteringen i henhold til disse anvisningene.
- Bruk vernehansker.
- Bruk sko og vernebriller ved arbeid med aluminiumsprofiler.
- Følg produsentens sikkerhetsanvisninger for verktøy og annet utstyr.
- Pass på at aluminiumsprofilene ikke kommer i kontakt med strømkabler eller ledninger.
- Ikke forsøk å montere produktet når det blåser eller regner.
- Ikke klatre opp eller stå på taket.
- Emballasjen skal avhendes i henhold til gjeldende regler. Oppbevar plastposer utilgjengelig for barn – kvelningsfare.
- Hold barn på trygg avstand fra arbeidsområdet.
- Ikke trykk eller vipp på produktet under monteringen.
- Ikke plasser produktet slik at det utsettes for sterk vind.
- Forsøk aldri å montere produktet hvis du er trøtt eller påvirket av narkotika, legemidler eller alkohol.
- Før du forankrer produktet i fundamentet, sørg for at det ikke er skjulte rør eller kabler der.
- Dette produktet ble laget for å brukes i hovedsak som Terrasedeksler.
- Store snømengder på taket vil gjøre det utrygt å stå under, eller i nærheten.
- **Snøen må fjernes fra takets struktur hvis den akkumulerte snøhøyden overstiger 40 cm (1'4").**
- **For å øke stabiliteten og vindmotstanden til produktet, må du forankre det direkte på et solid fundament, spesielt i de områdene der værforholdene er alvorlige.**

FØR MONTERING

- Velg et sted:
 - Velg grunnlaget med omhu før du monterer.
 - Velg en solrik beliggenhet uten overhengende trær.
 - Produkt må plasseres og festes på et flatt underlag.
- Produktet må festes direkte på en solid overflate.
- Denne flerdelte monteringen oppnås best av to personer. Beregn minst en halv dag for monteringsprosessen.
- Sorter delene og sjekk dem opp mot delelisten.
- Delene bør legges ut slik at du lett kan nå dem. Hold alle små deler (skruer osv) i en bolle slik at de ikke forsvinner.
- Legg merke til at flersidige profiler er brukt i dette produktet. Dette betyr at enkelte av hullene profilene ikke blir brukt under monteringen.
- Les gjennom hele instruksjonene før du starter. Utfør monteringstrinnene i nøyaktig rekkefølge.
- Kontakt lokale myndigheter for å se om du trenger byggetillatelse for å sette opp dette produktet.
- Hvis du har kjøpt det lange terrasedekselet, sørg for at du har mottatt alle emballasjeehnetene da de også er oppført på side 2 i bruksanvisningen **MODELLER TILGJENGELIG (AVAILABLE MODELS)**.
- Bruk kun de delene som står på delelisten, det kan være at noen blir til overs.

VIKTIG!

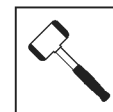
- Etter fullført montering må produktet forankres umiddelbart på et flatt underlag.
- Forankring av dette produktet til gulvet er avgjørende for dets stabilitet og styrke. Dette trinnet er også nødvendig på grunn av garantiens gyldighet.
- Det anbefales å bruke kartong eller et annet mykt materiale under det senkede hjørnet for å unngå riper og malingsskader.
- Vi anbefaler at du sjekker restriksjoner og begrensninger for konstruksjon av dette produktet i ditt område. I tillegg anbefaler vi at du sjekker om du må fylle ut skjemaer eller søke om tillatelse før du bygger produktet.

UNDER FORSAMLINGEN

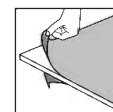
Under montering vil du møte på forskjellige ikoner for forskjellige produkter. Vennligst se nedenfor for mer informasjon:



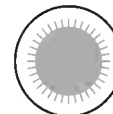
Du kan bruke silikonspray for å hjelpe med at panelene sklir inn i profilene. Ikke spray paneler.



Bruk gummihammer hvis nødvendig.



Må du sørge for å fjerne dekkende plastfilm fra begge sider av panelet.



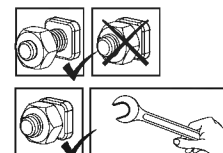
Alle panelene med de stemplede ordene "THIS SIDE OUT" må vendes ut for å danne fullstendig UV-beskyttelse. Fjern plastfilmen når panelene er festet på plass.



Trinn markert med stiplede ytterlinjer viser kun til utvidelser.

Noen av trinnene er uten betydning for montering av et enkelt produkt.

Når du setter sammen et enkelt eller et utvidet produkt, kan noen deler være til overs.



Disse to ikonene indikerer om det er nødvendig å stramme skruene. Tilfeldig kan være nødvendig å midlertidig stramme enkelte skruer for noen av trinnene for å hindre av profilen faller. Stram alle skruer når du er ferdig med monteringen.

VEDLIKEHOLD OG RENGJØRING

- Når produktet ditt må rengjøres, bruk en myk klut og skylt med kaldt rent vann.
- Bruk ikke acetone, slipende rengjøringsmidler eller andre kjemikalier på degjennomsiktige delene.
- Rengjør produktet når monteringen er ferdig.

TURVALLISUUSOHJEET

- Ensisijaisen tärkeätä on noudattaa asennusohjeen järjestystä ja ohjeita – älä jätä mitään tekemättä.
- Suosittelemme suojakäsineiden käyttöä asennustyössä.
- Käytä aina tukevia kenkiä ja suojalaseja työskennellessäsi metallituotteiden kanssa.
- Jos käytät tikkaista, apuvälineitä, akkukorakonetta - varmista aina myös työkalu valmistajan käyttöohjeet.
- Älä kosketa sähköjohtoja tai lähteitä metallisten esineiden kanssa.
- Älä yritä pystyttää / asentaa kasvihuonetta tuulisella, sateisella tai huonolla säällä.
- Älä kiipeä tai seiso katolla.
- Hävitä huolellisesti kaikki muoviset pakkaustuotteet ja varmista ettei ne pääse pienten lasten lähetyville.
- Pidä lapset loitolla työskentely alueelta ja pidä myös alue aina siistinä.
- Älä työnnä tai nojaa kasvihuoneen rakenteisiin asennusvaiheen aikana.
- Valitse huolella kasvihuoneen sijainti, siten ettei se ole alttiina kovalle tuulelle tai ylimääräisille lumikuormille.
- Älä yritä asentaa tätä kasvihuonetta puolikuntoisena, väsyneenä, päihteiden taikka lääkityksen vaikutuksen alaisena.
- Varmista ennen tuotteen ankkuroimista perustukseen, ettei siellä ole piilossa olevia putkia tai kaapeleita.
- Tämä tuote on suunniteltu käytettäväksi pääosin as Patiosuojat.
- Katon alla, tai ympärillä seisominen voi olla vaarallista jos katon päällä on raskas lumi.
- **Lumi on poistettava rakenteen katolta, jos kertyneen lumen korkeus on yli 40 cm (1'4").**
- **Tuotteen vakauden ja tuulenpitävyyden lisäämiseksi sinun on ankkuroitava se suoraan tukevalle alustalle, erityisesti alueilla, joilla sääolosuhteet ovat ankarat.sijoituspaikan välillä ei ole esteitä.**

ENNEN KOKOAMISTA

- Sijainnin valinta:
 - Valitse paikka huolellisesti ennen kokoamista.
 - Valitse aurinkoinen paikka, jonka yllä ei roiku oksia.
 - Seinä pinnan on oltava täysin tasainen ja suora, ja perustan oltava kiinteä.
- Tuote on kiinnitettävä suoraan kiinteälle pinnalle.
- Kokoaminen on moniosainen työ, jonka suorittaa parhaiten kaksi henkilöä. Varaa ainakin puoli päivää kokoamisprosessille.
- Lajittele osat ja tarkasta ohjeen mukainen sisältö.
- Osat on sijoitettava käden ulottuville. Pidä kaikki pienet osat (ruuvit yms.) astiassa, jotta ne eivät pääse hukkumaan.
- Huomaa, että tässä tuotteessa käytetään monisivuisia tukirankoja, joten kaikkia niissä olevia reikiä ei käytetä kokoamiseen.
- Lue koko käyttöohje ennen aloittamista. Suorita kokoamisvaiheet tarkassa järjestyksessä. Kysy tarvittaessa paikallisten viranomaisten lupaa katoksen pystyttämiseen.
- Jos olet ostanut pitkän terassin peitteen, varmista, että olet saanut kaikki pakkausyksiköt, sillä ne on myös luetteluu käyttöohjeen sivulla 2 SAATAVILLA MALLIT (AVAILABLE MODELS).
- Käytä ainoastaan osalistalla olevia osia, jotkin osista saattavat olla tuplakappaleita.

TÄRKEÄ!

- Asennuksen päätyttyä tuote on ankkuroitava välittömästi tasaiselle pinnalle.
- Tämän tuotteen ankkurointi että lattiaan on välttämätöntä sen vakauden ja lujuuden kannalta. Tämä vaihe on tarpeen myös takuun vuoksi.
- Käytä pehmeää alustaa estääksesi naarmut ja vahingot.
- Suosittelemme, että tutustut tämän tuotteen rakentamiseen liittyviin rajoituksiin tai sopimuksiin alueellasi. Lisäksi suosittelemme, että tarkistat, onko sinun toimitettava lomakkeita tai hankittava lupa ennen tuotteen rakentamista.

ASENNUKSEN AIKANA

Kokoamisen aikana näet erilaisia kuvakkeita eri tuotteita varten.

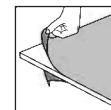
Katso lisätietoja alta:



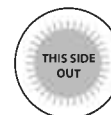
Voit käyttää silikonisprayta apuna paneelin liu'uttamisessa profiileihin. Älä käytä sprayta paneeleihin.



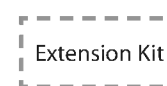
Käytä tarvittaessa kumivasaraa.



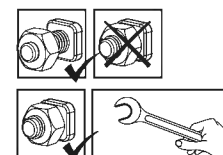
Muista poistaa peittävä muovikalvo paneelin molemmilta puolilta.



Kaikki paneelit, joihin on leimattu sanat "THIS SIDE OUT" ("tämä puoli ulospäin") on asetettava ulospäin, jotta syntyy täysi UV-suojaus. Poista muovitarat, kun paneelit on lukittu paikoilleen.



Katkoviivoilla ympäröidyt vaiheet ovat vain laajennuksia varten. Jotkin osat ovat merkityksettömiä yksittäisen tuotteen kokoamisessa. Kootessasi yksittäistä tai laajennettua tuotetta, jotkin osat voivat olla tarpeettomia.



Nämä 2 kuvakkeet ilmaisevat tarvitaanko kiristää ruuveja vai ei. Joissakin vaiheissa muutaman ruuvien väliaikainen kiristys voi olla kuitenkin tarpeen tukirangan kaatumisen estämiseksi. Kiristä kaikki ruuvit asennuksen lopuksi.

PUHDISTUSOHJEET

- Kun tuotteesi on puhdistettava, käytä pehmeää liinaa ja huuhtelee kylmällä puhtaalla vedellä.
- Älä käytä paneelin puhdistukseen asetonia, hankaavia tai muita erikoispuhdistusaineita.
- Puhdista tuote kokoamisen jälkeen.

SIKKERHEDSRÅD

- Det er meget vigtigt, at alle dele samles i henhold til anvisningerne. Spring ikke noget trin over.
- Vi anbefaler stærkt, at der anvendes arbejdshandsker under samlingen.
- Vær altid iført sko og anvend sikkerhedsbriller, når der arbejdes med ekstruderet aluminium.
- Hvis der bruges en trappetige eller elektrisk værktøj, skal producentens sikkerhedsanvisninger følges.
- Berør ikke luftledninger med aluminiumsprofilerne.
- Kravl eller stå ikke på taget.
- Forsøg ikke at samle produktet, når det blæser eller er vådt i vejret.
- Bortskaf alle plastikposer på sikker måde. Hold dem udenfor små børns rækkevidde.
- Hold børn væk fra stedet, hvor samlingen foregår.
- Læn dig ikke mod produktet og skub ikke til det under monteringen.
- Anbring ikke produktet på et sted med kraftig vind.
- Forsøg ikke at samle produktet, hvis du er træt, er under indflydelse af narkotika, medicin eller alkohol, eller hvis du har tendens til svimmelhed.
- Før du forankrer produktet i fundamentet, skal du sikre dig, at der ikke er skjulte rør eller kabler der.
- Dette produkt blev primært designet til at blive brugt som Gårdhave Dækker.
- Tungt snebelastning af taget kan skade produktet, hvilket vil gøre det farligt at stå nedenunder eller tæt på.
- **Sneen skal fjernes fra strukturens tag, hvis den akkumulerede snehøjde overstiger 40 cm (1'4").**
- **For at øge produktets stabilitet og vindmodstand skal du forankre det direkte på et solidt fundament, især i de områder, hvor vejforholdene er hårde.**

FØR MONTERING

- Valg af sted:
 - Vælg stedet omhyggeligt inden du påbegynder samlingen.
 - Vælg et solrigt sted uden overhængende træer.
 - Produkt skal placeres og opføres på en plan flade.
- Vi anbefaler kraftigt, at dette produkt fæstnes direkte til et solidt betonfundament.
- Dette er et samlesæt med mange dele som lettest samles ved hjælp af to personer. Afsæt mindst en halv dag til at samle drivhuset.
- Tag alle dele ud af indpakningen. Sorter delene og tjek dem mod indholdslisten.
- Placer delene, så du let kan nå dem. Opbevar alle små dele (skrue etc.) i en skål, så de ikke bliver væk.
- Vær opmærksom på, at der anvendes flersidede profiler i dette produkt. Derfor anvendes nogle huller i profilerne ikke i forbindelse med samlingen af produkt.
- Gennemgå hele vejledningen, før du går i gang. Udfør samlingen i den præcist angivne rækkefølge.
- Henvend dig venligst til de lokale myndigheder hvis en tilladelse er påkrævet inden produktet konstrueres.
- Efter at have købt en lang terrasseafdækning skal du sørge for at have modtaget alle kasser til den ekstra side (AVAILABLE MODELS) på brugervejledningen.
- Brug kun de dele, der er registreret på indholdslisten, nogle dele kan være overskud.

VIGTIG!

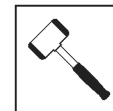
- Efter færdiggørelse af montagen skal produktet forankres straks på en plan overflade.
- Forankring af dette produkt til gulvet er afgørende for dets stabilitet og styrke. Dette trin er også nødvendigt på grund af garantiens gyldighed.
- For at undgå ridser eller skader, anvend en et blødt underlag under delene under monteringen.
- Vi anbefaler at kontrollere for begrænsninger eller regler for at bygge dette produkt i dit område.
- Derudover råder vi til at kontrollere, om du har brug for at indsende nogen formularer, eller om der kræves tilladelse, før du bygger produktet.

UNDER MONTERINGEN

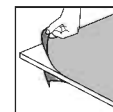
Under montering vil du støde på forskellige ikoner for forskellige produkter. Se venligst nedenfor for mere information:



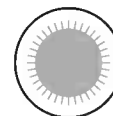
Du kan anvende silikone-smøremiddel som hjælp til at få panelerne ind i profilerne. Spray ikke på pladerne.



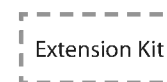
Brug en gummihammer om nødvendigt.



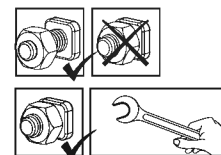
Skal du sørge for at fjerne dækplastfilm fra begge sider af panelet.



Alle paneler med de stemplede ord "THIS SIDE OUT" skal vende udad for at skabe fuld UV beskyttelse. Fjern plastikklister, når panelerne er låst på plads.



Trin markeret med stiplede konturer refererer kun til udvidelser. Nogle af trinene er irrelevante for monteringen af et enkelt produkt. Ved monteringen af et enkelt eller udvidet produkt kan nogle dele blive tilovers.



Disse 2 ikoner indikerer, om skrue skal strammes eller ej. Midlertidig tilspænding af et par skrue kan være nødvendig for at forhindre, at en profil glider. Stram alle skrue når du er færdig med monteringen.

RENGØRINGSVEJLEDNING

- Når dit produkt skal rengøres, skal du bruge en blød klud og skylle med koldt rent vand.
- Anvend ikke acetone, slibende rengøringsmidler, eller andre specialrengøringsmidler til at rengøre panelerne.
- Rengør produktet, når monteringen er udført.

VEILIGHEIDSADVIES

- Het is uiterst belangrijk alle onderdelen volgens de richtlijnen te monteren. Sla geen enkele stap over.
- Het is ten zeerste aanbevolen om werkhandschoenen te dragen tijdens de montage.
- Draag altijd schoenen en een veiligheidsbril als u met geëxtrudeerd aluminium werkt.
- Als u een ladder of elektrisch gereedschap gebruikt, wees zeker dat u het veiligheidsadvies van de fabrikant volgt.
- Raak de bovengrondse elektriciteitskabels niet aan met de aluminium profielen.
- Probeer de product niet te monteren in winderige of natte omstandigheden.
- Niet op het dak staan of klimmen.
- Verwijder alle plastic veiligheidszakken en houd ze buiten bereik van kleine kinderen.
- Houd kinderen uit het montagegebied.
- Leun niet of druk niet aan de product gedurende de montage.
- Plaats uw product niet in een gebied met overmatige wind.
- Probeer de product niet te monteren indien u moe bent, drugs of alcohol gebruikt heeft of als u lijdt aan aanvallen van duizeligheid.
- Zorg ervoor dat er geen verborgen leidingen of kabels zijn voordat u het product aan de fundering verankert.
- Dit product werd ontworpen om hoofdzakelijk te worden gebruikt als Terrasafdekkingen.
- Grote hoeveelheden sneeuw op het dak kunnen ervoor zorgen dat het product beschadigd wordt waardoor het onveilig wordt eronder te staan of in de buurt ervan.
- **Sneeuw moet van het dak van het gebouw worden verwijderd als de hoogte van de opgehoopte sneeuw meer dan 40 cm (1'4") bedraagt.**
- **Om de stabiliteit en windweerstand van het product te vergroten, moet u het direct op een stevige ondergrond verankeren, vooral in die gebieden waar de weersomstandigheden zwaar zijn.**

VÓÓR DE VERGADERING

- Selecteer een site:
 - Kies deze locatie zorgvuldig voordat u begint met de montage.
 - Kies een zonnige positie weg van overhangende bomen.
 - Het grondoppervlak moet perfect vlak en waterpas zijn en een stevige ondergrond hebben.
- Het product moet direct op een stevige ondergrond worden bevestigd.
- Dit is een multi-part montage en kan heb beste worden gedaan door twee personen. Houd tenminste rekening met een halve dag voor het montageproces.
- Sorteer de onderdelen en controleer dit met de materiaallijst.
- Onderdelen moeten dicht bij de hand liggen. Bewaar alle kleine onderdelen (schroeven, enz.) in een kom zodat je ze niet verliest.
- Let wel dat er meezijdige profielen worden gebruikt in product. Als gevolg kunnen er sommige gaten in de profielen zitten die niet worden gebruikt gedurende de montage.
- Lees de gehele instructies voordat u begint. Voer de montageschritten uit in de exacte volgorde.
- Raadpleeg uw plaatselijke autoriteiten of er bepaalde vergunningen vereist zijn voordat u het product gaat bouwen.
- Als u de lange terrasoverkapping heeft gekocht, zorg er dan voor dat u alle verpakkingseenheden heeft ontvangen, want deze staan ook vermeld op pagina 2 van de gebruiksaanwijzing MODellen BESCHIKBAAR (AVAILABLE MODELS).
- Gebruik alleen de onderdelen die in de inhoudslijst staan vermeld, sommige delen kunnen overbodig zijn.

BELANGRIJK!

- Na voltooiing van de montage moet het product direct op een vlakke ondergrond worden verankerd.
- Het verankeren van dit product aan de vloer is essentieel voor zijn stabiliteit en sterkte. Deze stap is ook nodig vanwege de geldigheid van de garantie.
- Gebruik een zachte ondergrond voor de onderdelen om krassen en beschadigingen te voorkomen.
- Wij raden u aan te controleren of er beperkingen of convenanten van toepassing zijn voor het bouwen van dit product in uw omgeving. Daarnaast adviseren wij om te controleren of u formulieren moet indienen of dat er een vergunning nodig is voordat u het product opbouwt.

TIJDENS DE ASSEMBLAGE

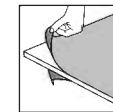
Tijdens de montage zult u verschillende iconen voor verschillende producten aantreffen. Kijk hieronder voor meer informatie:



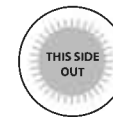
U kunt siliconenspray gebruiken om de panelen gemakkelijker in de profielen te schuiven. Spray niet de panelen.



Gebruik een rubberen hamer indien nodig.



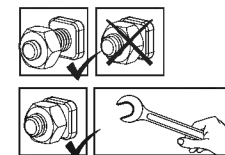
Moet u ervoor zorgen dat u de afdekfolie aan beide zijden van het paneel verwijdert.



Alle panelen met de gestempelde woorden "THIS SIDE OUT" moeten naar buiten wijzen om volledige UV-bescherming te creëren. Verwijder de plastic sticker nadat de panelen op hun plaats vast zijn gezet.



Stappen gemarkeerd met gestreepte omtrek verwijzen enkel naar uitbreidingen. Sommige van de stappen zijn irrelevant voor de montage van een enkel product. Bij het monteren van een enkel of een uitgebreid product, kunnen sommige onderdelen op overschot zijn.



Deze 2 icoontjes geven aan of het vastdraaien van schroeven is vereist. Tijdelijk vastzetten van een aantal schroeven is mogelijk nodig om te voorkomen dat een profiel naar buiten schuift. Maak het product schoon na assemblage.

SCHOONMAAK INSTRUCTIES

- Wanneer uw product gereinigd moet worden, gebruik dan een zachte doek en spoel af met koud, schoon water.
- Gebruik geen aceton, schurende detergents of andere speciale middelen voor het reinigen van de panelen.
- Maak het product schoon na assemblage.

CONSIGLIO DI SICUREZZA

- È di grande importanza montare le parti secondo le direttive. Non omettere alcuna fase.
- Raccomandiamo caldamente l'uso dei guanti di lavoro durante i lavori di montaggio.
- Indossare sempre scarpe ed occhiali di sicurezza nel maneggiare i profili di alluminio estruso.
- Usando una scala a pioli o utensili elettrici da lavoro, assicurarsi di seguire le disposizioni di sicurezza fornite dal produttore.
- Non toccare cavi elettrici con i profili d'alluminio.
- Non tentare di montare il prodotto in condizioni atmosferiche ventose o umide.
- Non salite o rimanete in piedi sul tetto.
- Eliminare in modo sicuro tutti i sacchetti di plastica – conservarli fuori della portata dei bambini.
- Tenere i bambini a distanza dall'area di montaggio.
- Non appoggiarsi o spingere il prodotto durante la sua costruzione.
- Non tentare di montare il prodotto in condizioni di stanchezza, dopo aver fatto uso di stupefacenti o alcolici o se si è soggetti ad avere capogiri.
- Assicurarsi che non ci siano tubi o cavi nascosti nel terreno prima di ancorare alla fondazione.
- Non posizionare il prodotto in un'area troppo esposta al vento.
- Prodotto progettato per uso prevalente come Coperture per patio / pergola.
- Pesanti nevicate che si depositano sul tetto possono danneggiare il prodotto rendendo pericoloso stare sotto o nelle vicinanze.
- **La neve deve essere rimossa dal tetto della struttura se l'altezza della neve accumulata supera i 40 cm (1'4").**
- **Assicuratevi di ancorare il prodotto direttamente a una base solida per aumentare la stabilità e la resistenza al vento, specialmente in aree con condizioni meteorologiche severe.**

PRIMA DEL MONTAGGIO

- Seleziona un sito:
 - Scegliete con cura il vostro luogo di montaggio prima di assemblare.
 - Scegli una posizione soleggiata lontano dagli alberi sovrastanti.
 - Il prodotto deve essere posizionato e fissato su una superficie piana.
- Il prodotto deve essere fissato direttamente su una superficie solida.
- Questo è un montaggio multi-parte che può essere eseguito meglio da due persone. Bisogna utilizzare almeno una mezza giornata per l'intero processo di montaggio.
- Estrai tutte le parti dei componenti presenti nei pacchetti. Ordina le parti e controllale tramite l'elenco che mostra tutte le parti. Le parti devono essere a portata di mano.
- Metti tutte le parti piccole (viti, ecc) in una ciotola in modo che non si perdano.
- Considera che in questo prodotto vengono utilizzati dei profili multi-lato. Per questo motivo alcuni fori nei profili non vengono utilizzati durante il montaggio.
- Leggi tutte le istruzioni prima di iniziare. Esegui le fasi di montaggio nell'ordine esatto.
- Si prega di consultare le vostre autorità locali in caso siano richiesti permessi prima di costruire il prodotto.
- Se avete acquistato una copertura per patio lunga, assicuratevi di aver ricevuto tutte le scatole come indicato a pagina 2 del manuale di istruzioni **MODELLI DISPONIBILI (AVAILABLE MODELS)**.
- Utilizzare solo le parti registrate nell'elenco dei contenuti, alcune parti potrebbero essere in eccesso.

IMPORTANTE!

- Collega saldamente il Prodotto ad una posizione immediatamente dopo il completamento del montaggio.
- Il fissaggio di questo prodotto a terra è essenziale per ottenere stabilità e rigidità. Affinché la garanzia sia valida è necessario completare questo passaggio.
- Durante il montaggio utilizzare una superficie morbida sotto le parti per evitare graffi e danni.
- Si consiglia di verificare se ci sono restrizioni o autorizzazioni per la costruzione di questo prodotto nella vostra zona. Inoltre, si consiglia di controllare se è necessario presentare dei moduli o se è necessario un permesso prima di costruire il prodotto.

DURANTE IL MONTAGGIO

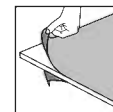
Durante il montaggio, troverete diverse icone corrispondenti a diversi prodotti. Per ulteriori informazioni, si prega di fare riferimento a quanto segue:



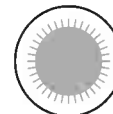
Puoi utilizzare lo spray lubrificante al Silicone per aiutare i pannelli a scorrere nei profili. Non spruzzare sui pannelli.



Usa un martello di gomma, se necessario.



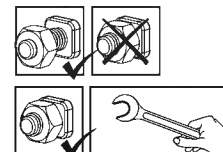
Assicurarsi di rimuovere la pellicola di plastica di copertura da entrambi i lati del pannello.



Tutti i pannelli con le parole stampate "THIS SIDE OUT" devono essere rivolti verso l'esterno per creare una protezione UV completa. Rimuovere l'adesivo di plastica mentre i pannelli sono bloccati in posizione.



I passi segnati con linee tratteggiate si riferiscono solo alle estensioni. Alcuni passi non sono necessari per l'assemblaggio di un singolo prodotto. Durante l'assemblaggio di un singolo prodotto o di un'estensione, alcune parti possono essere rimanenti.



Queste 2 icone indicano se è necessario o meno serrare le viti. Può essere necessario stringere temporaneamente alcune viti per evitare che un profilo si sposti fuori posto. Stringi tutte le viti al termine del montaggio.

ISTRUZIONI PER LA PULIZIA

- Per pulire il prodotto, utilizzare un panno morbido e risciacquare con acqua fredda pulita.
- Non utilizzare acetone, detersivi abrasivi o altri detersivi speciali per la pulizia dei pannelli.
- Pulisci il prodotto una volta che il montaggio è completo.

СЪВЕТИ ЗА БЕЗОПАСНОСТ

- От изключително значение е да сглобите всички части според указанията. Не пропускайте нито една стъпка.
- Винаги носете работни ръкавици по време на плъзгане на панела.
- Винаги носете обувки и предпазни очила, когато работите с екструдирани алуминий.
- Ако използвате стълба или електрически инструменти, уверете се, че следвате съветите за безопасност на производителя.
- Не докосвайте наземните захранващи кабели с алуминиевите профили.
- Не се качвайте и не стойте на покрива.
- Не опитвайте да монтирате продукта при ветровито или дъждовно време.
- Изхвърлете всички найлонови торбички. Дръжте ги далеч от обсега на малки деца.
- Дръжте децата далеч от зоната за сглобяване.
- Не се облягайте и не бутайте продуктите по време на монтажа.
- Не поставяйте вашия продукт в зона, изложена на много силни ветрове.
- Не се опитвайте да сглобите този продукт, ако сте уморени, приемали сте наркотици или алкохол или ако сте предразположени към пристъпи на световъртеж.
- Уверете се, че няма скрити тръби или кабели в земята, преди да анкерирате към основата.
- Този продукт е проектиран да се използва главно като навес за тераса.
- Натрупването на много сняг върху покрива може да направи небезопасно стоеното отдолу или наблизо.
- Снегът трябва да се отстрани от покрива на конструкцията, ако височината на натрупания сняг надвишава 40 см (1'4").
- Уверете се, че сте закрепили продукта директно към здрава основа, за да се повиши стабилността на продукта и устойчивостта на вятър, особено в райони с тежки климатични условия.

ПРЕДИ МОНТАЖА

- Избор на място:
 - Изберете внимателно мястото, преди да започнете сглобяването.
 - Помислете за отварянето на вратата - отвътре или отвън.
 - Продуктът трябва да бъде позициониран и фиксиран върху равна плоска повърхност.
- Продуктът трябва да бъде закрепен директно към здрава основа.
- Продуктът е съставен от няколко части, монтажът се извършва най-добре от двама души. Отделете поне половин ден за процеса на сглобяване.
- Извадете всички компоненти и части от опаковките. Сортирайте частите и проверете съдържанието според списъка с части.
- Частите трябва да са разположени в близост. Съхранявайте всички малки части (винтове и др.) в купа, за да не се изгубят.
- Моля, имайте предвид, че в този продукт се използват многостранни профили. В резултат на това някои отвори в профилите не се използват по време на монтажа.
- Моля, прегледайте всички инструкции, преди да започнете. Изпълнете стъпките по сглобяване в точен ред.
- Моля, консултирайте се с местните власти, ако са необходими разрешителни преди изграждането на продукта. След като сте закупили дълъг навес за тераса, уверете се, че сте получили всички кашони, както е показано на страница 2 от ръководството с инструкции (НАЛИЧНИ МОДЕЛИ).
- Използвайте само частите, включени в списъка със съдържание, някои части може да са излишни.

ВАЖНО!

- Закрепете стабилно продукта към равна повърхност веднага след завършване на монтажа.
- Закрепването на този продукт към земята е от съществено значение за неговата стабилност и устойчивост. Необходимо е да завършите този етап, за да бъде валидна гаранцията ви.
- По време на монтажа използвайте мека подложка под частите, за да избегнете драскотини и повреди.
- Препоръчваме да проверите за ограничения за изграждането на този продукт във вашия регион. Освен това съветваме да проверите дали трябва да подадете някакви документи или дали се изисква разрешително за строеж.

ПО ВРЕМЕ НА МОНТАЖ

По време на сглобяването ще срещнете различни икони за различните продукти. Моля, вижте по-долу за повече информация:



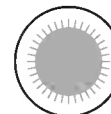
Можете да използвате силиконов лубрикант спрей върху рамката, за да ви помогне да плъзнете панелите в профилите. Не пръскайте панелите.



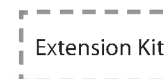
Използвайте гумен чук, ако е необходимо.



Уверете се, че сте отстранили покриващото найлоново фолио от двете страни на панела.



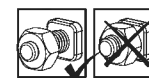
Всички панели с щампован надпис „ТАЗИ СТРАНА НАВЪН“ трябва да са обърнати навън за пълна UV защита. Отстранете пластмасовия стикер, когато панелите са фиксирани на място.



Стъпките, маркирани с пунктирни контури, се отнасят само за удължения.

Някои от стъпките не са от значение за сглобяване на единичен продукт.

Когато сглобявате единичен или удължен продукт, някои части може да са излишни.



Тези 2 икони по-долу показват дали е необходимо затягане на винта или не.



Може да е необходимо временно затягане на няколко винта, за да се предотврати изплъзване на профила.

Затегнете всички винтове, след като монтажът приключи.

ПОДДРЪЖКА

- Когато вашият продукт има нужда от почистване, използвайте мека кърпа и изплакнете със студена чиста вода.
- НЕ използвайте ацетон, абразивни почистващи препарати или други специфични препарати за почистване на панелите.
- Почистете продукта, след като сглобяването приключи.



IMPORTANT ASSEMBLY STEPS

When encountering this information icon during assembly, please refer the relevant assembly step for important additional comments.

Steps / pages marked with dashed outline are referring to the extension kit assembly, should be performed during the Patio Cover's assembly process.

Step 6: Notice, you should continue assembling also if you come across a gutter connection as shown in the round close up.

Step 9: Please apply silicone sealants, in order to prevent water from seeping in.

Step 14: **Pay attention:** When installing the profile on the wall, all other dimensions will be given and will not be changeable.

Step 15: The wall-mounting profile can be adjusted from 239.5 to 306.6 cm (94.3" to 120.7") above ground. The adjusting is done when measuring and drilling.
Refer to the dimension table in Step 14, which provides information on adjusting the distance of the patio cover rods from the wall, Installation height range, roof angle and gutter distance from the wall.

Steps 21, 22: Please apply silicone sealants above beam #9385 / #9393 / #9399, in order to prevent water from seeping in.

Step 28: Anchoring this product to the ground is essential to its stability and rigidity. It is required to complete this stage in order for your warranty to be valid.

Step 35: After peeling of the covering plastic film from both sides of the roof panel, installing the roof should be followed by the below steps (in their order):

- Panel 9420
- Profile 9380 / 9381
- Profile 9374



PRINCIPALES ÉTAPES D'ASSEMBLAGE

Lorsque vous rencontrez cette icône d'information pendant l'assemblage, veuillez vous référer à l'étape d'assemblage correspondante pour d'autres commentaires importants.

Étapes / pages marquées avec un contour en pointillés font référence à l'assemblage du Kit d'extension, doivent être réalisées lors du processus de montage de l'abri de terrasse.

Étape 6: Notez que vous devez poursuivre l'assemblage même si vous rencontrez un raccord de gouttière, comme le montre plus en détail l'image mise en évidence par le cercle.

Étape 9: Appliquer un enduit en silicone, afin d'empêcher l'eau de pénétrer.

Étape 14: **Remarque :** si vous fixez le profilé au mur, toutes les autres dimensions seront prédéfinies et ne pourront pas être modifiées.

Étape 15: Le profilé de raccordement de paroi (supérieur-arrière) est ajustable de 239.5 à 306.6 cm (94.3" à 120.7" po.) au-dessus du sol. Cet ajustement s'effectue au moment de la prise de mesures et du perçage.
référez-vous au tableau de dimensions indiqué à l'étape 14, dans lequel vous trouverez des informations sur le réglage de la distance des tiges de couverture de la terrasse par rapport au mur, la plage de hauteur de montage, l'angle du toit et la distance de la gouttière par rapport au mur.

Étapes 21, 22: Appliquer un enduit en silicone sur les poutres #9385 / #9393 / #9399, afin d'empêcher l'eau de pénétrer.

Étape 28: Cette étape d'ancrage du produit au sol est essentielle à sa stabilité et à sa rigidité, elle est de plus nécessaire pour assurer la validité de votre garantie.

Étape 35: Après avoir décollé le film plastique de revêtement des deux côtés du panneau de toit, l'installation du toit doit être suivie des étapes ci-dessous (dans leur ordre):

- Panneau 9420
- Profil 9380 / 9381
- Profil 9374



WICHTIGE MONTAGESCHRITTE

Wenn Sie bei der Montage auf dieses Informationssymbol stoßen, finden Sie im jeweiligen Montageschritt wichtige Zusatzhinweise.

Die Schritte / Seiten, die mit gestrichelten Linien markiert sind, beziehen sich auf die Montage des Erweiterungsset, sollten während des Aufbaus der Terrassenüberdachung durchgeführt werden.

- Schritt 6:** Beachten Sie, dass Sie auch weiter zusammenbauen sollten, wenn Sie auf eine Rinnenverbindung stoßen, wie in der runden Nahaufnahme gezeigt.
- Schritt 9:** Bitte tragen Sie Silikondichtstoff auf, um das Eindringen von Wasser zu verhindern.
- Schritt 14:** **Bitte beachten:** Bei der Montage des Profils an der Wand sind alle anderen Maße bereits vorgegeben und können nicht verändert werden.
- Schritt 15:** Das Wandmontage-Profil (oben-hinten) kann von 239.5 bis 306.6 cm (94.3" bis 120.7") über den Boden angepasst werden. Das Anpassen ist abgeschlossen, wenn gemessen und gebohrt wurde.
Beziehen Sie sich auf die Maßtabelle in Schritt-14, die Informationen zum Einstellen des Abstands der Terrassenabdeckstangen von der Wand, des Einbauhöhenbereichs, des Dachwinkels und des Rinnenabstands von der Wand enthält.
- Schritte 21, 22:** Bitte tragen Sie Silikondichtstoff über Balken #9385 / #9393 / #9399 auf, um das Eindringen von Wasser zu verhindern.
- Schritt 28:** Die Verankerung dieses Produkts im Untergrund ist wesentlich für seine Stabilität und Festigkeit.
Sie ist unablässlich, um diesen Arbeitsschritt zu beenden, damit Ihre Garantie gültig bleibt.
- Schritt 35:** Nach dem Abziehen der abdeckenden Kunststoffolie von beiden Seiten der Dachplatte sollten nach der Installation des Dachs die folgenden Schritte ausgeführt werden (in der angegebenen Reihenfolge):
- Paneel 9420
 - Profil 9380 / 9381
 - Profil 9374



PASOS DE MONTAJE IMPORTANTES

Al encontrar este icono de información durante el montaje, consulte el paso de montaje correspondiente para obtener importantes comentarios adicionales.

todos los pasos del módulo de extensión marcados con una línea discontinua, deberán realizarse durante el montaje del Patio Cover.

- Paso 6:** tenga en cuenta que debe continuar con el montaje incluso si se encuentra con una conexión de canalón, como se muestra con más detalle en la imagen destacada por el círculo.
- Paso 9:** Por favor, aplique selladores de silicona, para evitar que el agua se cuele en su interior.
- Paso 14:** **Tenga en cuenta:** si monta el perfil en la pared, todas las demás dimensiones quedarán predefinidas y no podrán modificarse.
- Paso 15:** El perfil de montaje en la pared (parte superior trasera) se puede ajustar de 239.5 a 306.6 cm (94.3" a 120.7") por encima del suelo. El ajuste se hace al medir y taladrar.
refiérase a la tabla de dimensiones en el paso 14, que proporciona información sobre el ajuste de la distancia entre las varillas de la cubierta de patio y la pared, el rango de altura de instalación, el ángulo del techo y la distancia del canalón a la pared.
- Pasos 21, 22:** Por favor, aplique selladores de silicona encima de la viga n.9385 / n.9393 / n.9399, para evitar que el agua se cuele en su interior.
- Paso 28:** Anclar este producto al suelo es esencial para su estabilidad y rigidez. Es necesario completar esta fase para que su garantía sea válida.
- Paso 35:** Después de despegar la película plástica que cubre desde ambos lados del panel del techo, la instalación del techo debe seguir los siguientes pasos (en su orden):
- Panel 9420
 - Perfil 9380 / 9381
 - Perfil 9374



VIKTIGA MONTERINGSSTEG

När du ser denna ikon under montering, se relevant monteringssteg för viktiga ytterligare kommentarer.

Alla stegen i utbyggnadsmodulen har markerats med en streckad kontur och bör utföras under monteringsprocessen för uteplatsöverbyggnaden.

- Steg 6:** Observera att du ska fortsätta monteringen även om du når en anslutning till en ränna som visas i den runda närbilden.
- Steg 9:** Applicera silikontätningemedel för att förhindra att vatten tränger in.
- Steg 14:** **Observera:** När profilen monteras på väggen är alla andra mått givna och kan inte ändras.
- Steg 15:** Vägghalteringsprofilen (topp-bakvägg) kan justeras från 239.5 till 306.6 cm (94.3" till 120.7") över marken. Justeringen görs vid mätning och borring.
Se måtttabellen i steg 14, vilken ger information om justering av avståndet till terrasskyddspinnarna från väggen, höjdintervall för installation, takvinkel och takrännansavstånd från väggen.
- Steg 21, 22:** Applicera silikontätningemedel ovanför bjälke #9385 / #9393 / #9399, för att förhindra att vatten tränger in.
- Steg 28:** Förankring av denna produkt på marken är nödvändigt för stabilitet och styvhet. Det är nödvändigt att slutföra det här steget för att din garanti ska gälla.
- Steg 35:** Efter avskalning av den täckande plastfilmen från båda sidor av takpanelen bör installationen av taket följas av nedanstående steg (i deras ordning):
- Panel 9420
 - Profile 9380 / 9381
 - Profile 9374



שליבים חשובים בהרכבה

כאשר אתם רואים את הסמל הזה במהלך ההרכבה, אנא פנו אל שלב ההרכבה לקבלת הערות חשובות נוספות.

שליבים / דפים אשר מסומנים במסגרת של קו מקווקו, מתאימים רק להרכבת מוצר עם ערכת הארכה. יש לבצע שליבים אלה במהלך הרכבת הפרגולה עצמה.

- שלב 6:** נא לשים לב, יש להמשיך בהרכבה גם אם נתקלים בחיבור מרזב כפי שמוצג באיור התקריב העגול.
- שלב 9:** יש למרוח סיליקון בכדי למנוע חדירת מים. מומלץ לנגב ולהסיר שאריות סיליקון.
- שלב 14:** **שימו לב:** בעת התקנת הפרופיל על הקיר, כל שאר המידות יהיו נתונות ולא יהיו ניתנות לשינוי.
- שלב 15:** ניתן להתאים את גובה הפרופיל המורכב על הקיר בין 239.5 ל-306.6 ס"מ מעל הקרקע. ההתאמה מתבצעת בעת המדידה ולפני הקידוח בקיר.
פנו לטבלת המידות בשלב 14, הנותנת מידע על התאמת מרחק מוטות הפרגולה מהקיר, טווח גובה ההתקנה, זווית הגג ומרחק המרזב מהקיר.
- שליבים 22, 21:** יש למרוח סיליקון מעל לקורות 9385 / 9393 / 9399 בכדי למנוע חדירת מים. מומלץ לנגב ולהסיר שאריות סיליקון.
- שלב 28:** קיבוע מוצר זה לקרקע חיוני ליציבותו ולקשיחותו. חובה להשלים שלב זה בכדי שהאחריות שלך תהיה תקפה.
- שלב 35:** לאחר קילוף ציפוי הפלסטיק משני צידי הפנל הרכבת הגג תבצע שלב אחר שלב:
- פנל 9420
 - פרופיל 9380 / 9381
 - פרופיל 9374



VIKTIGE MONTERINGSTRINN

Når du ser dette ikonet under montering, vennligst se relevant monteringstrinn for viktige tilleggskommentarer.

Trinn/sider markert med stiplet omriss viser til montering av forlengelsessettet, bør utføres når terrassedekselet monteres.

- Trinn 6:** Legg merke til at du bør fortsette å montere også hvis du kommer over til en forbindelse til rennen, som vist på runde nærbilde.
- Trinn 9:** Påfør silikontetningsmidler for å hindre vann fra å trekke inn.
- Trinn 14:** **Vær oppmerksom:** Når profilen monteres på veggen, vil alle andre dimensjoner bli gitt og er deretter ikke mulig å endre.
- Trinn 15:** Veggmonteringsprofilen (topp-bak) kan justeres fra 239.5 til 306.6 cm (94.3" til 120.7") over bakken. Justeringen gjøres når man måler og borer.
Se dimensjonstabellen i trinn 14. Den gir informasjon om justering av avstanden til dekkstengene på patioen/terrassen fra veggen, høyden på installasjonen, takvinkelen og takrennen fra veggen.
- Trinn 21, 22:** Påfør silikontetningsmidler over bjelke nr. **9385 / 9393 / 9399** for å hindre vann fra å trekke inn.
- Trinn 28:** Feste dette produktet i bakken for stabilitet og rigiditet. Det er påkrevd å følge dette steget for at garantien skal være gyldig.
- Trinn 35:** Etter avskretting av dekkende plastfilmen fra begge sider av takplaten, skal taket installeres etterfulgt av trinnene nedenfor (i deres rekkefølge):
- Panel 9420
 - Profil 9380 / 9381
 - Profil 9374



TÄRKEÄT ASENNUSVAIHEET

Kun näet tämän tietokuvakkeen asennuksen aikana, katso tärkeät lisähuomautukset olennaisesta asennusvaiheesta.

Katkoviivalla merkityt vaiheet/sivut viittaavat laajennussarjan kokoamiseen, ja ne täytyy suorittaa pation kattoen kokoamisprosessin aikana.

- Vaihe 6:** Huomaa, että sinun on jatkettava kokoamista myös, jos eteen tulee kouruliitäntä, kuten pyöreässä suurennuksessa on esitetty.
- Vaihe 9:** Käytä silikonitiivistettä, jotta vesi ei pääse vuotamaan sisälle.
- Vaihe 14:** **Huomio:** Kun profiili asennetaan seinään, kaikki muut mitat annetaan, eikä niitä voi muuttaa.
- Vaihe 15:** Seinään kiinnitys -profiili (ylhäällä takana) voidaan säätää 239.5 - 306.6 cm (94.3" - 120.7") korkeudelle maasta. Säätö tapahtuu mittaamalla ja poraamalla.
Katso vaiheen 14 mittataulukoon, joka antaa tietoja pation suojuksen tankojen etäisyydestä seinistä, asennuksen korkeusalueesta, katon kulmasta ja kourun etäisyydestä seinistä.
- Vaihe 21, 22:** Laita silikonitiivistettä puomin nro. **9385 / 9393 / 9399** päälle, jotta vesi ei pääse vuotamaan sisälle.
- Vaihe 28:** tuotteen ankkurointi maahan on välttämätöntä sen vakauden ja jäykkyyden kannalta. Se vaaditaan tässä vaiheessa, jotta takuu olisi voimassa.
- Vaihe 35:** Kattavan muovikalvon kuorimisen jälkeen kattopaneelin molemmilta puolilta katon asentamista tulisi seurata alla olevat vaiheet (niiden järjestyksessä):
- Paneeli 9420
 - Profiili 9380 / 9381
 - Profiili 9374



VIGTIGE MONTERINGSTRIN

Når du støder på dette informationsikon under monteringen, se det relevante monteringstrin for vigtige yderligere kommentarer.

Trin / sider mærket med stiplede linje henviser til montering af udvidelsesmodul, skal udføres under samlingen af terrasseoverdækningen.

- Trin 6:** Bemærk, at du også skal fortsætte med at samle, hvis du støder på en tagrendeforbindelse, som vist på runde nærbilleder.
- Trin 9:** Påfør venligst silikone-fugemasse for at forhindre at vand trænger ind.
- Trin 14:** **Vær opmærksom:** Når du monterer profilen på væggen, vil alle andre dimensioner blive givet og vil ikke kunne ændres.
- Trin 15:** Væg-monterings profilen (øverst bagerst) kan justeres fra 239.5 til 306.6 cm (94.3" til 120.7") over jorden. Justeringen foretages når der måles og bores.
Så måltabellen i trin 14, som giver information om afstandsjustering mellem terassedækkenets stænger og muren, installationshøjde, tagvinkel og tagrendeafstand fra muren.
- Trins 21, 22:** Påfør venligst silikone-fugemasse over bjælkerne **nr. 9385 / 9393 / 9399**, for at forhindre at vand trænger ind.
- Trin 28:** Forankring af dette produkt til jorden er afgørende for dets stabilitet og styrke. For at sikre gyldigheden af din garanti, kræves det, at du gennemfører dette trin.
- Trin 35:** Efter afskalning af den dækkende plastfolie fra begge sider af tagpanelet, skal installationen af taget følges af nedenstående trin (i deres rækkefølge):
- Panel 9420
 - Profil 9380 / 9381
 - Profil 9374



BELANGRIJKE STAPPEN VAN DE OPBOUW

Wanneer u dit informatiepictogram tijdens de opbouw tegenkomt, raadpleeg dan de betreffende stap van de opbouw voor belangrijke bijkomende opmerkingen.

Stappen / pagina's gemarkeerd met een stippelijijn verwijzen naar de montage van het uitbreidingspakket, moeten tijdens het montageproces van de patio-afdekking worden uitgevoerd.

- Stap 6:** Let op, u moet ook blijven monteren als u een gootverbinding tegenkomt, zoals getoond in de ronde close-up.
- Stap 9:** Breng siliconenkit aan om lekkage te voorkomen.
- Stap 14:** **Let op:** Bij montage van het profiel aan de wand worden alle overige afmetingen gegeven en kunnen deze niet worden gewijzigd.
- Stap 15:** De zijde van de wandmontage (bovenkant achterzijde) kan worden aangepast van 239.5 tot 306.6 cm (94.3" tot 120.7") boven de grond. Het afstellen wordt gedaan bij het meten en boren.
Raadpleeg de maattabel in stap 14, die informatie geeft over het aanpassen van de afstand van de terrasafdekstaven tot de muur, het installatiehoogtebereik, de dakhoeek en de gootafstand vanaf de muur.
- Stappen 21, 22:** Breng siliconenkit aan boven de balken **nr. 9385 / 9393 / 9399**, om lekkage te voorkomen.
- Stap 28:** Verankering van dit product aan de grond is van essentieel belang voor de stabiliteit en stevigheid.
Deze fase dient te worden voltooid, om uw garantie geldig te laten blijven.
- Stap 35:** Na het afpellen van de afdekfolie van beide zijden van het dakpaneel, moet het installeren van het dak worden gevolgd door de onderstaande stappen (in hun volgorde):
- Paneel 9420
 - Profiel 9380 / 9381
 - Profiel 9374



FASI DI MONTAGGIO IMPORTANTI

Quando si incontra questa icona informativa durante il montaggio, fare riferimento alla relativa fase di montaggio per ulteriori importanti commenti.

I passi / le pagine contrassegnate con una linea tratteggiata si riferiscono al gruppo kit di estensione, dovrebbero essere eseguiti durante il processo di assemblamento della Copertura del Patio.

- Passo 6:** Si prega di notare che si dovrebbe continuare con il montaggio anche se si incontra un collegamento della grondaia, come mostrato in un primo piano rotondo.
- Passo 9:** Applicare un sigillante silconico , per impedire l'infiltrazione dell'acqua.
- Passo 14:** **Nota bene:** se monta il profilo a parete, tutte le altre dimensioni saranno predefinite e non potranno essere modificate.
- Passo 15:** Il profilo da fissare sul muro portante può essere collocato ad una altezza variabile tra 239.5 e 306.6 cm (94.3" e 120.7") dal pavimento. La modifica viene effettuata durante la misurazione e la perforazione.
Fare riferimento alla tabella delle dimensioni riportata nella fase 14, che fornisce istruzioni per la regolazione della distanza delle aste di copertura del portico rispetto alla parete, la distanza dell'altezza di installazione, l'angolo del tetto e la distanza del gocciolatoio dalla parete.
- Passi 21, 22:** Applicare un sigillante silconico nella parte superiore del profilo n. 9385 / 9393 / 9399, per impedire l'infiltrazione dell'acqua.
- Passo 28:** l'ancoraggio di questo prodotto a terra su di un supporto rigido (cemento, asfalto, pavimentazione in pietra, ecc) è essenziale per ottenere stabilità e rigidità. Affinché la garanzia sia valida è necessario completare questo passaggio.
- Passo 35:** Dopo aver rimosso la pellicola di plastica di copertura da entrambi i lati del pannello del tetto, l'installazione del tetto dovrebbe essere seguita dai passaggi seguenti (nel loro ordine):
- Pannello 9420
 - Profilo 9380 / 9381
 - Profilo 9374



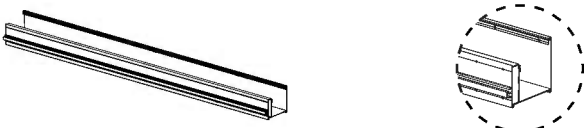
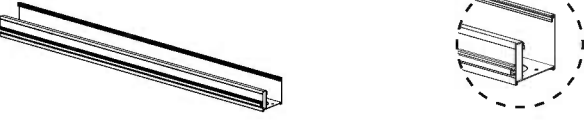


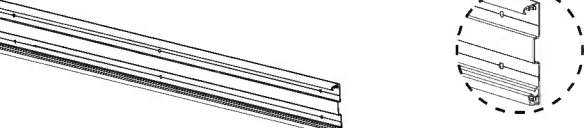


ВАЖНИ СЪПКИ ЗА СГЛОБЯВАНЕ





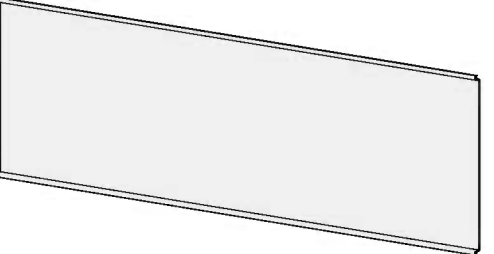
Когато срещнете тази информационна икона по време на монтаж, моля, вижте съответната стъпка на сглобяване за важни допълнителни коментари.

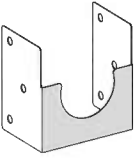
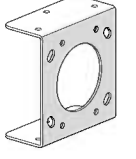
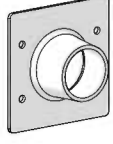


Стъпките / страниците, маркирани с прекъснат контур, се отнасят за комплекта за удължение, трябва да се извърши по време на процеса на сглобяване на Patio Cover.

- Стъпка 6:** Отбележете, трябва да продължите да сглобявате и ако срещнете връзка с улици, както е показано в кръга отблизо.
- Стъпка 9:** Моля, нанесете силиконови уплътнители, за да предотвратите проникването на вода.
- Стъпка 14:** **Обърнете внимание:** При монтиране на профила на стената всички останали размери ще бъдат дадени и няма да могат да се променят.
- Стъпка 15:** „Профилът за стенов монтаж може да се регулира от 239,5 до 306,6 cm над земята. Регулирането се извършва при измерване и пробиване. **Вижте таблицата с размери в Стъпка 14**, която предоставя информация за регулиране на разстоянието на профилите на перголата от стената, височина на монтаж, ъгъл на покрива и разстояние на улука от стената.”
- Стъпка 21, 22:** Моля, нанесете силиконови уплътнители над профил #9385 / #9393 / #9399, за да предотвратите проникването на вода.
- Стъпка 28:** Закрепването на този продукт към земята е от съществено значение за неговата стабилност и твърдост. Необходимо е да завършите този етап, за да бъде гаранцията ви валидна.
- Стъпка 35:** След отлепване на покриващото пластмасово фолио от двете страни на покривния панел, монтирането на покрива трябва да бъде извършено съгласно стъпките по-долу (в дадения ред):
- Панел 9420
 - Профил 9380 / 9381
 - Профил 9374






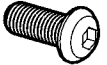
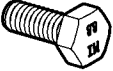


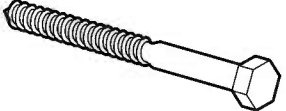
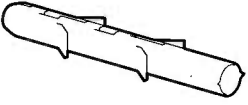

Contents


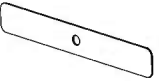
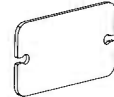


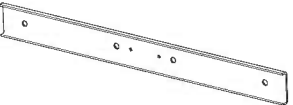
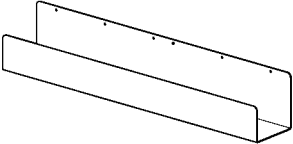
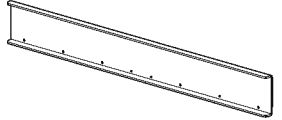

| Item | | Qty. |
|------|---|------|
| 9608 |  | 1 |
| 9609 |  | 1 |
| 9678 |  | 4 |
| 9387 |  | 2 |
| 9385 |  | 2 |
| 9378 |  | 4 |
| 9379 |  | 2 |


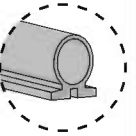

| Item | | Qty. |
|------|---|------|
| 9372 |  | 2 |
| 9381 |  | 2 |
| 9380 |  | 4 |
| 9414 |  | 2 |
| 9420 |  | 5 |

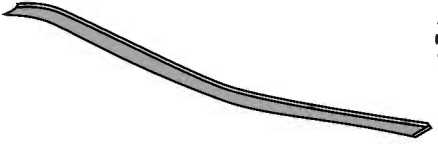
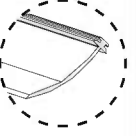
| Item | | Qty. |
|------|--|------|
| 9411 |  | 2 |
| 9402 |  | 4 |
| 9415 |  | 2 |
| 9416 |  | 2 |
| 9413 |  Ø 75 mm | 2 |


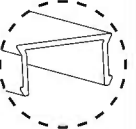

Contents

| Item | | Qty. |
|--------------|---|------------|
| 8192 |  | 12 (+1) |
| 466 |  | 12 (+1) |
| 447 |  | 82 (+8) |
| 447 BLACK |  | 14 (+1) |
| 7335 |  | 2 (+1) |
| 9447 |  | 24 (+2) |
| 9407 |  | 8 |
| 8082 |  | 8 |
| 97 |  | 6 (+1) |
| 4000 |  | 20 (+2) |
| 4010 |  | 20 (+2) |
| 433 |  | 20 (+2) |

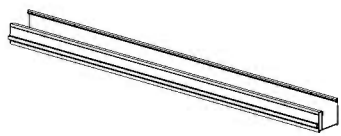


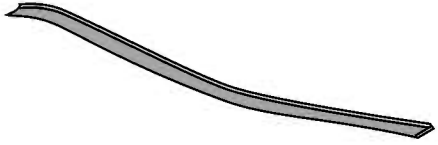
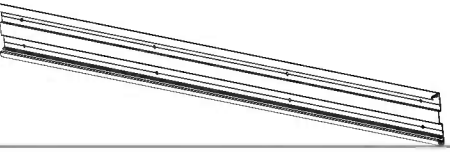
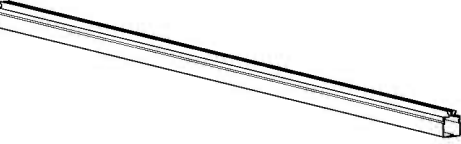
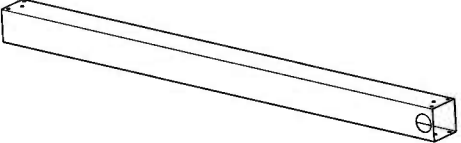
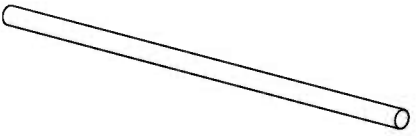
| Item | | Qty. |
|------|---|------|
| 9377 |  | 10 |
| 8303 |  | 2 |
| 9406 |  | 6 |
| 9405 |  | 2 |
| 9409 |  | 2 |
| 7039 |  | 2 |
| 9618 |  | 1 |
| 9617 |  | 1 |
| 9616 |  | 2 |

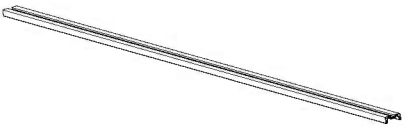
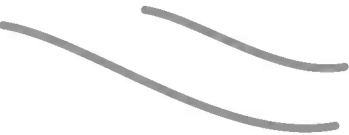

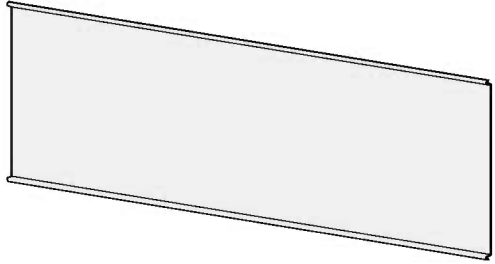




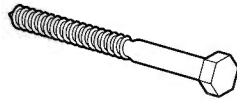
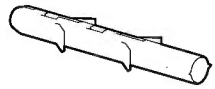




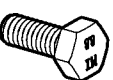


| Item | | Qty. |
|------|---|------|
| 9417 |   | 10 |
| 9483 |  | 10 |

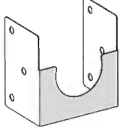
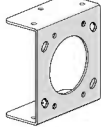

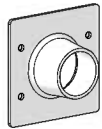
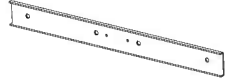

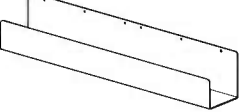
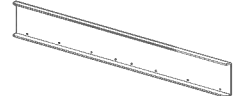
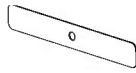
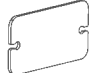

| Item | | Qty. |
|------|---|------|
| 9408 |   | 2 |

| Item | | Qty. |
|------|---|------|
| 9371 |   | 4 |
| 9374 |  | 6 |

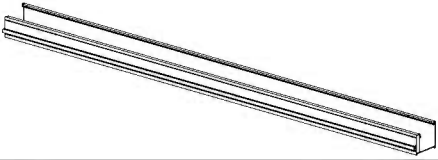


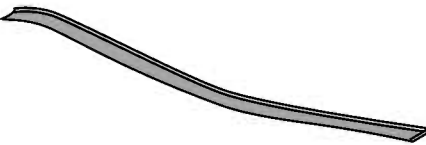
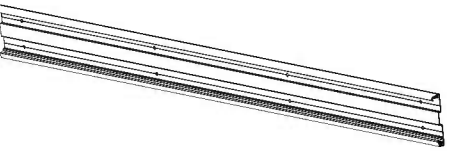
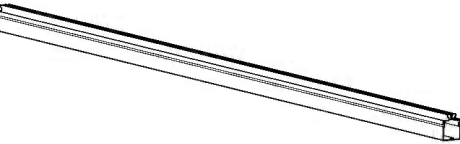
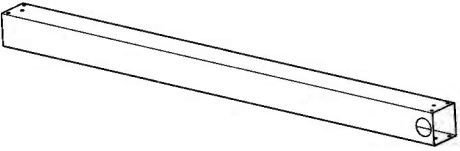
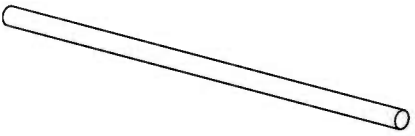
Contents For Extension Kit 2.2 only

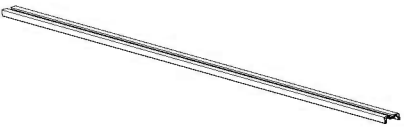


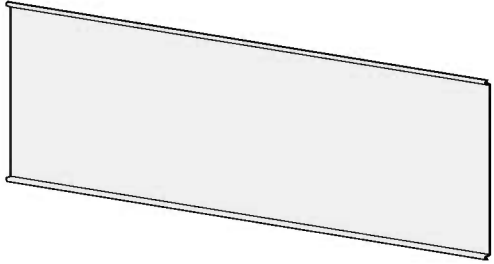




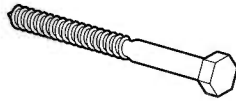
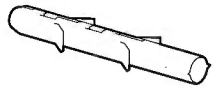



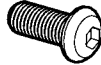
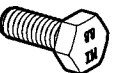


| Item | | Qty. |
|------|---|------|
| 9610 |  | 1 |
| 9680 |  | 2 |
| 9394 |  | 1 |
| 9408 |  | 1 |
| 9393 |  | 1 |
| 9378 |  | 3 |
| 9372 |  | 1 |
| 9414 |  | 1 |

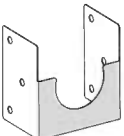
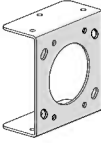

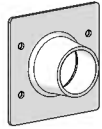

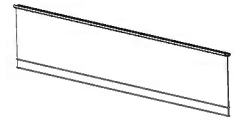
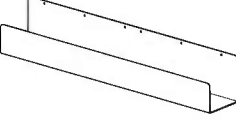
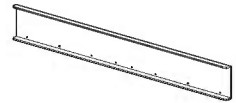
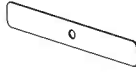
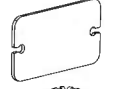

| Item | | Qty. |
|------|---|---------|
| 9380 |  | 3 |
| 9417 |  | 6 |
| 9483 |  | 6 |
| 9420 |  | 3 |
| 9389 |  | 2 |
| 9374 |  | 3 |
| 8192 |  | 6 |
| 466 |  | 6 |
| 4000 |  | 12 |
| 4010 |  | 12 |
| 433 |  | 12 |
| 447 |  | 49 (+5) |
| 7335 |  | 3 |
| 9447 |  | 12 |
| 9407 |  | 4 |
| 8082 |  | 4 |
| 97 |  | 6 |

| Item | | Qty. |
|------|---|------|
| 9411 |  | 1 |
| 9402 |  | 2 |
| 9413 |  | 1 |
| 9415 |  | 1 |
| 7039 |  | 2 |
| 9377 |  | 6 |
| 9618 |  | 1 |
| 9617 |  | 1 |
| 8303 |  | 2 |
| 9406 |  | 3 |
| 9416 |  | 1 |

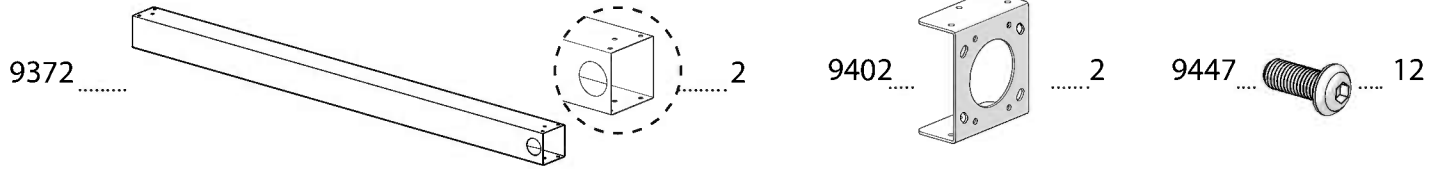
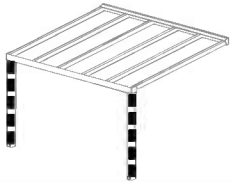
Contents For Extension Kit 3 only

| Item | | Qty. |
|------|---|------|
| 9611 |  | 1 |
| 9682 |  | 2 |
| 9400 |  | 1 |
| 9408 |  | 1 |
| 9399 |  | 1 |
| 9378 |  | 4 |
| 9372 |  | 1 |
| 9414 |  | 1 |

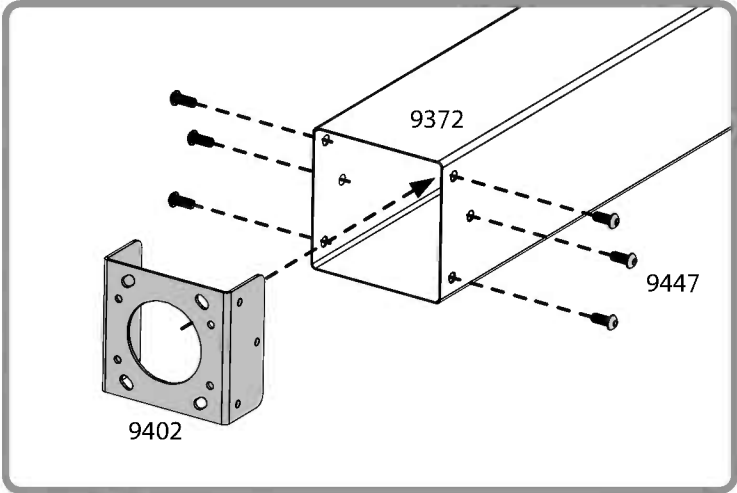
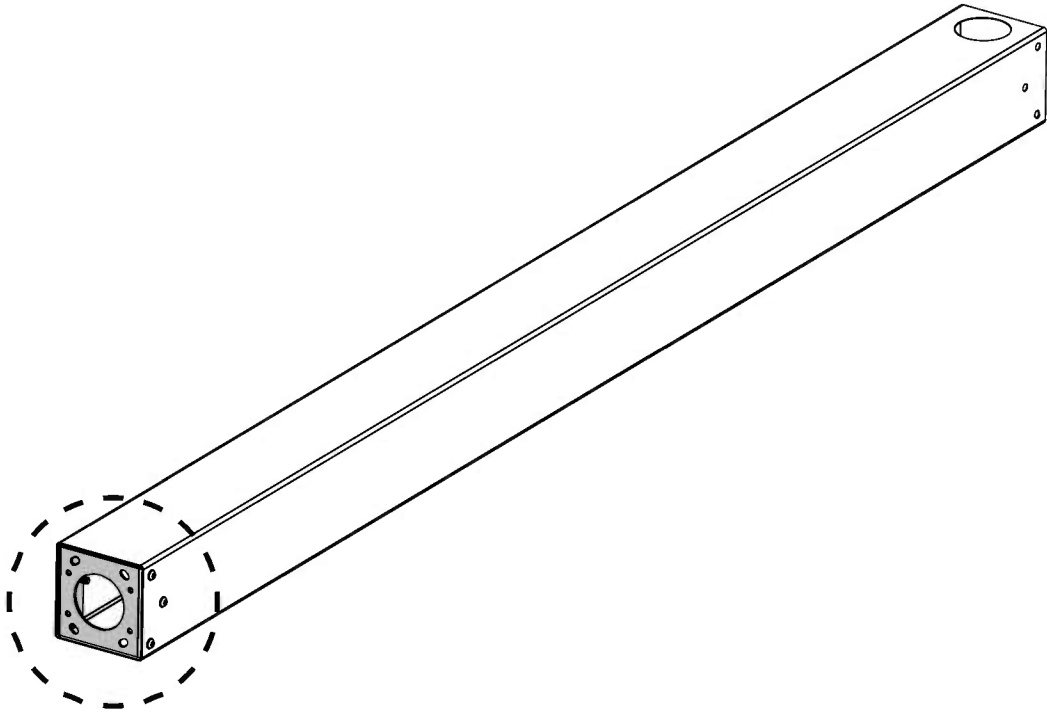
| Item | | Qty. |
|------|---|---------|
| 9380 |  | 4 |
| 9417 |  | 8 |
| 9483 |  | 8 |
| 9420 |  | 4 |
| 9396 |  | 2 |
| 9374 |  | 4 |
| 8192 |  | 8 |
| 466 |  | 8 |
| 4000 |  | 15 |
| 4010 |  | 15 |
| 433 |  | 16 |
| 447 |  | 60 (+6) |
| 7335 |  | 3 |
| 9447 |  | 12 |
| 9407 |  | 4 |
| 8082 |  | 4 |
| 97 |  | 6 |

| Item | | Qty. |
|------|---|------|
| 9411 |  | 1 |
| 9402 |  | 2 |
| 9413 |  | 1 |
| 9415 |  | 1 |
| 7039 |  | 2 |
| 9377 |  | 8 |
| 9618 |  | 1 |
| 9617 |  | 1 |
| 8303 |  | 2 |
| 9406 |  | 4 |
| 9416 |  | 1 |

1

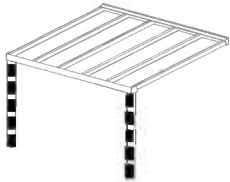


| Extension Kit | |
|---------------|---------|
| 9372 |+1 |
| 9402 |+1 |
| 9447 |+6 |



x2 +x1

2



9414 2

9413 2

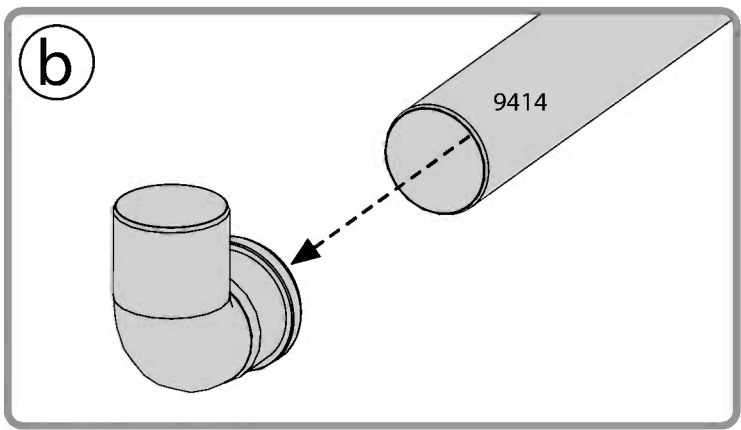
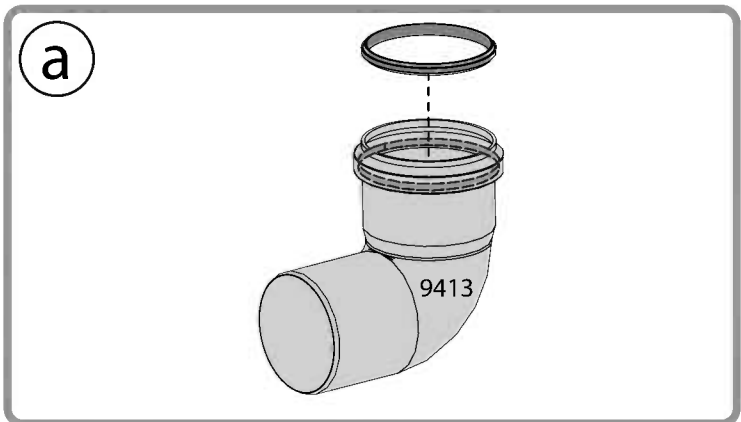
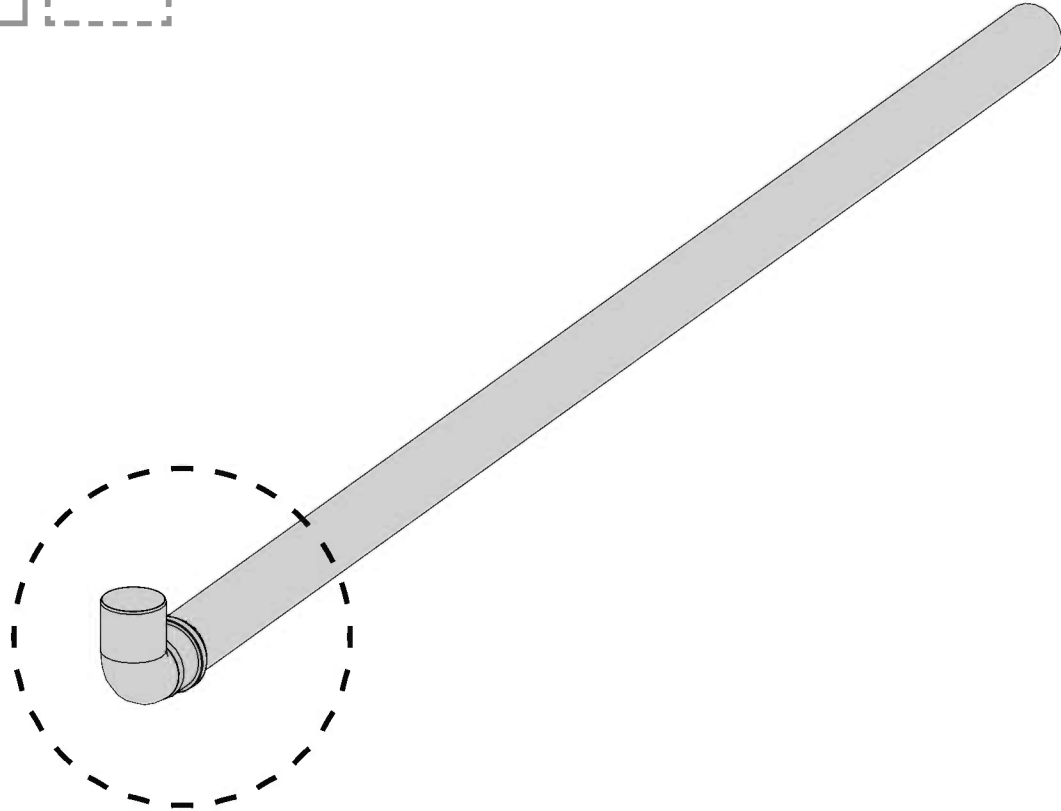
Ø 75 mm

Extension Kit

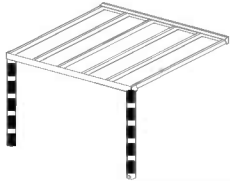
9414+1

9413+1

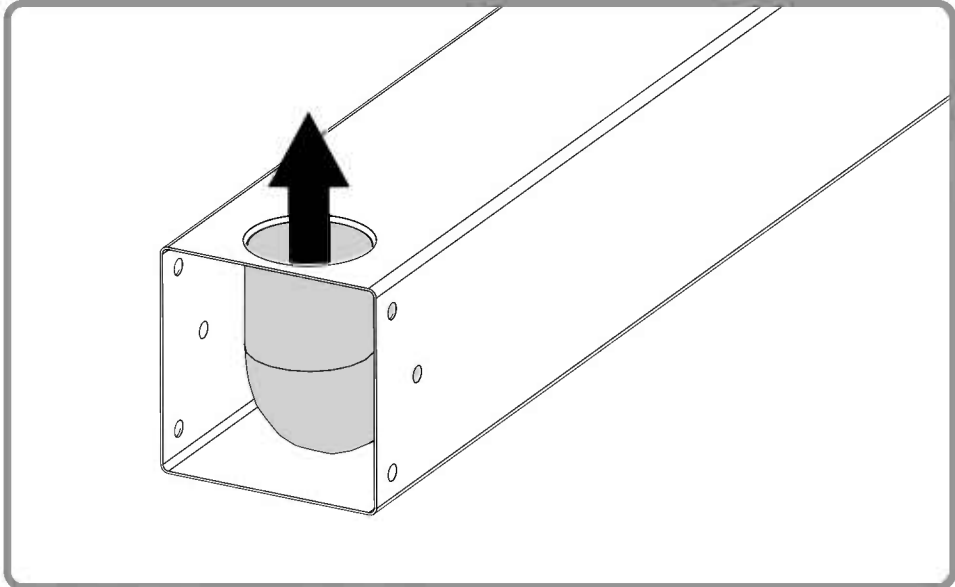
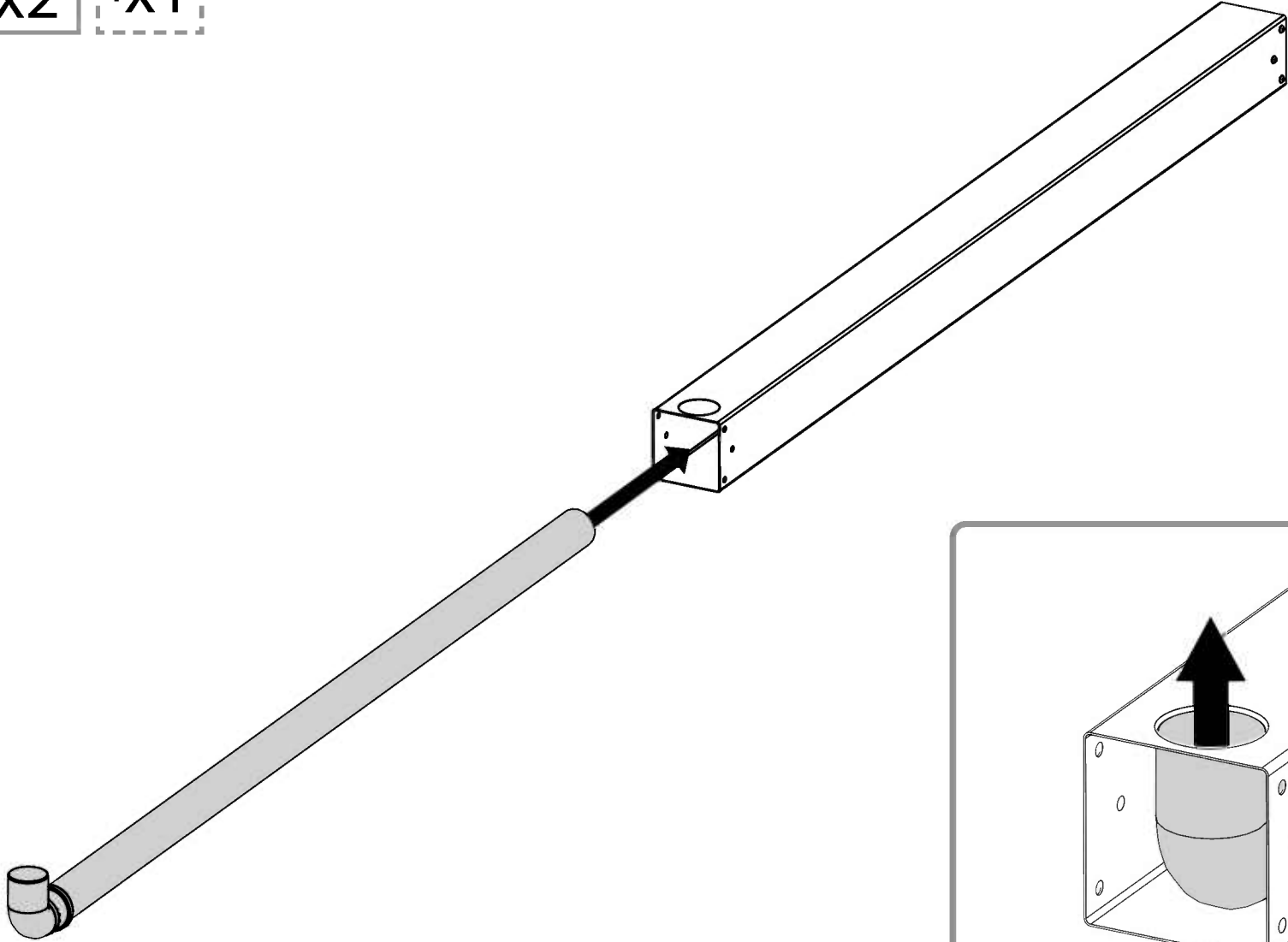
x2 +x1



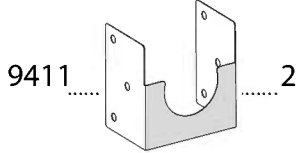
3



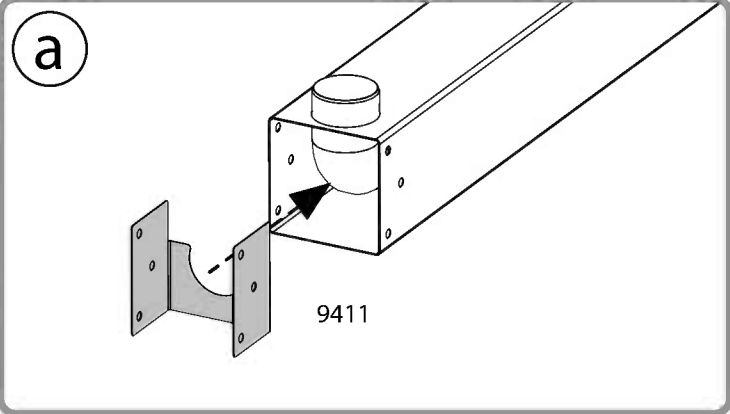
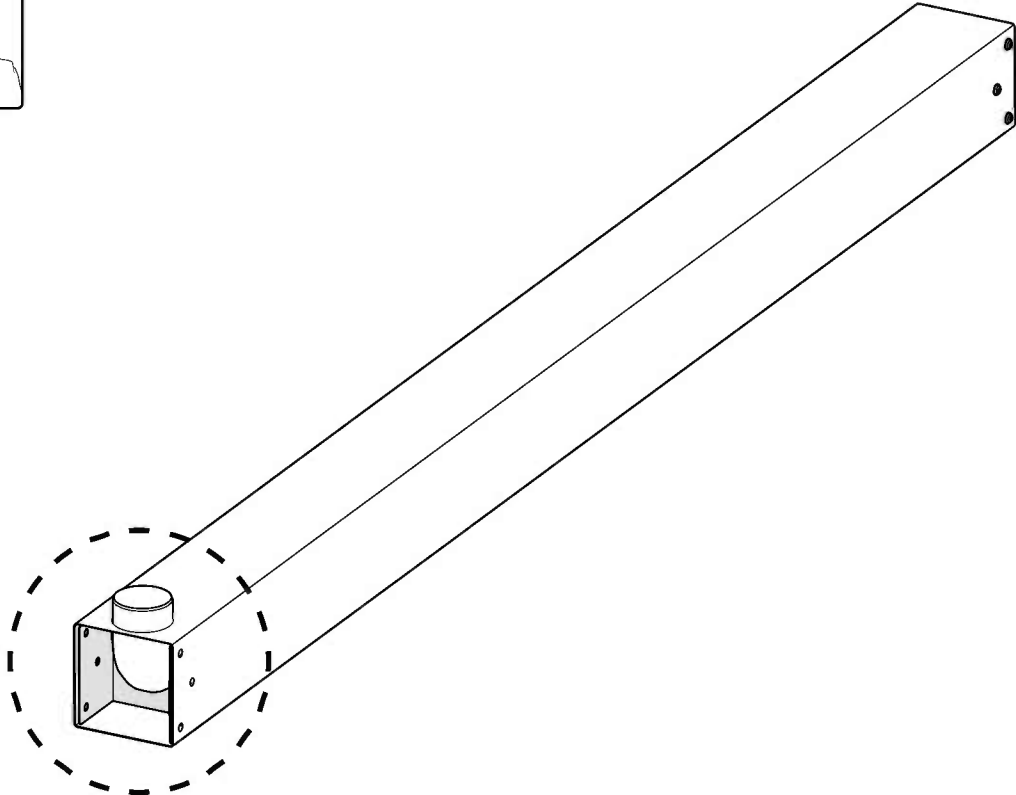
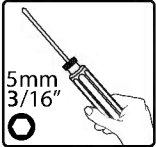
x2 +x1



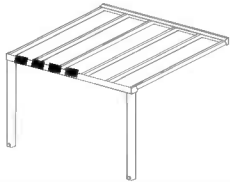
4

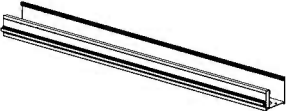
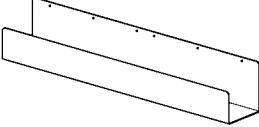
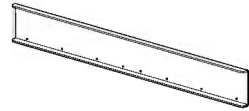




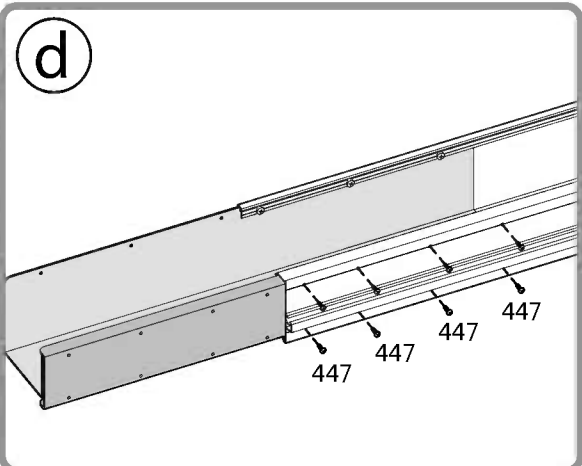
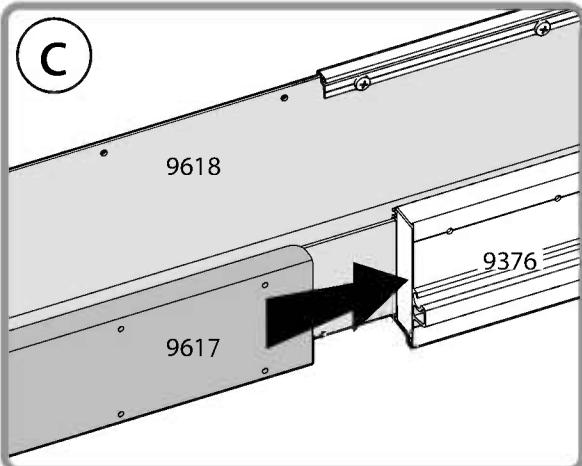
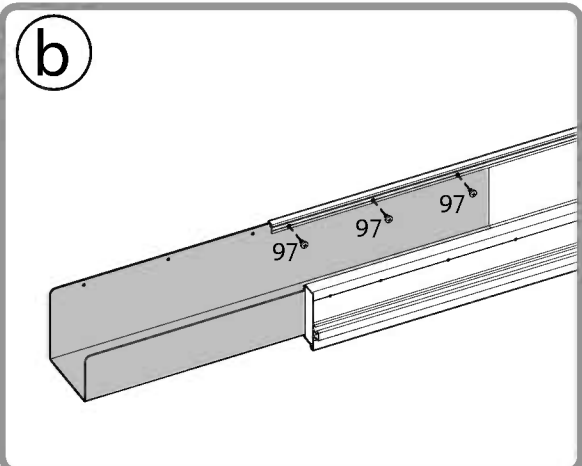
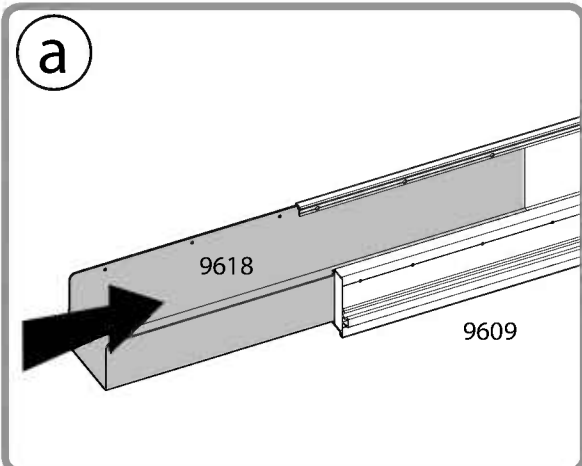
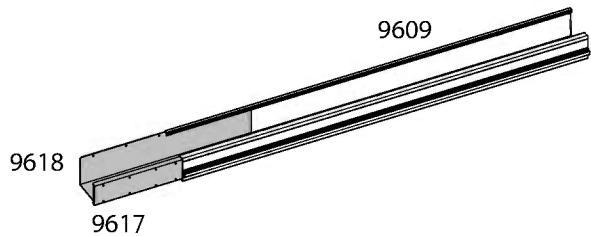
Extension Kit
9411+1



x2 x1



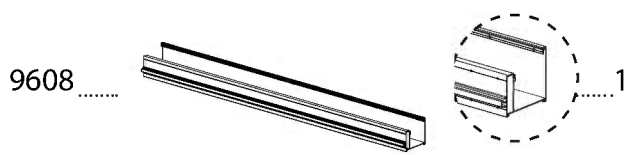
- 9609  1
- 9618  1
- 9617  1
- 447  8
- 97  3



6



Notice, you should continue assembling also if you come across a gutter connection as shown in the round close up.



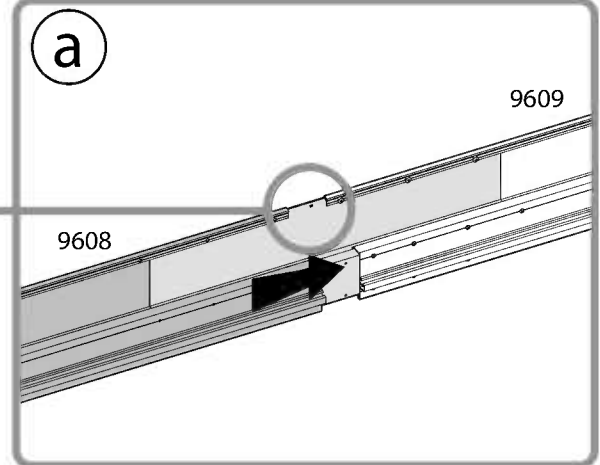
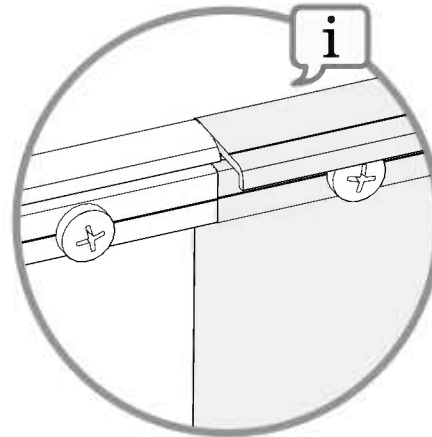
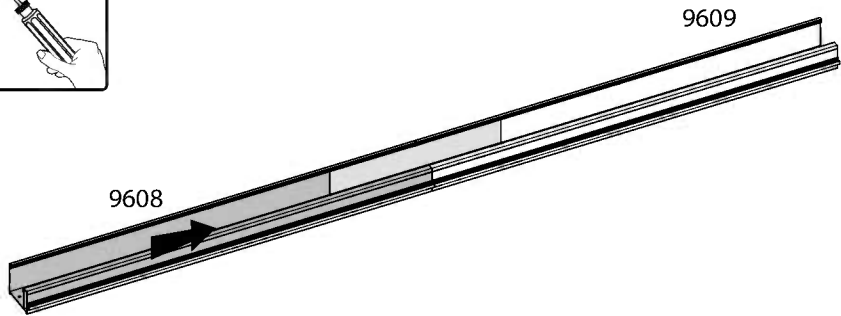
447 8



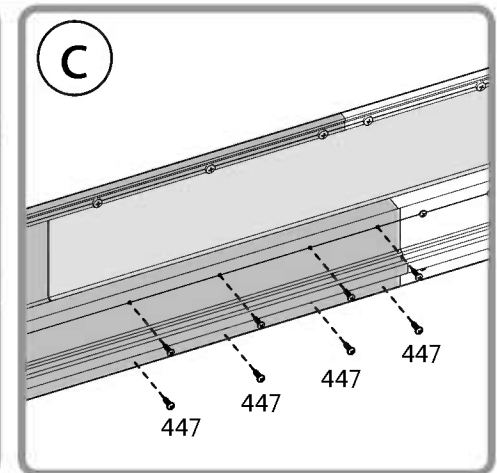
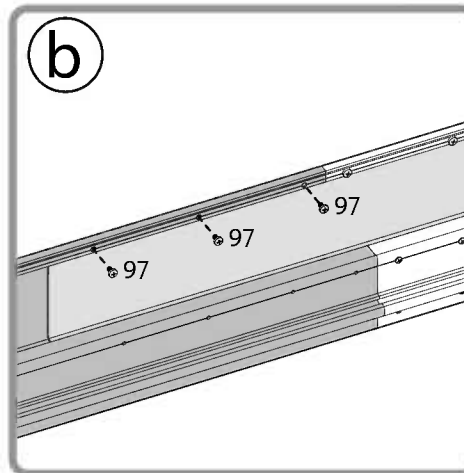
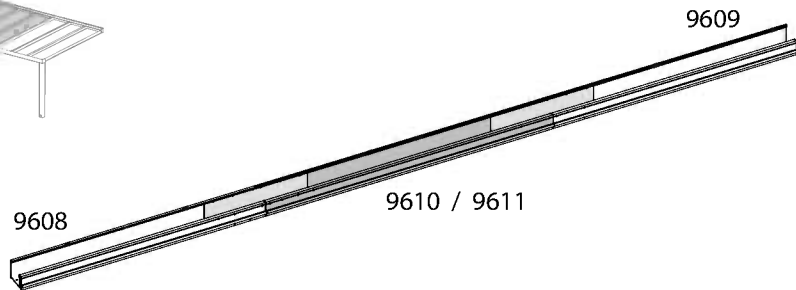
97 3




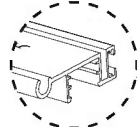
| Extension Kit | |
|---------------|----|
| 9610/9611 | x1 |
| 9618 | x1 |
| 9617 | x1 |
| 447 | x1 |
| 97 | x1 |

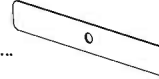


For Extension Kit





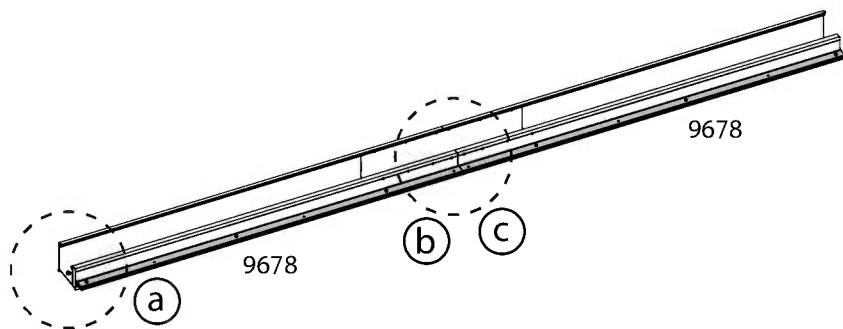
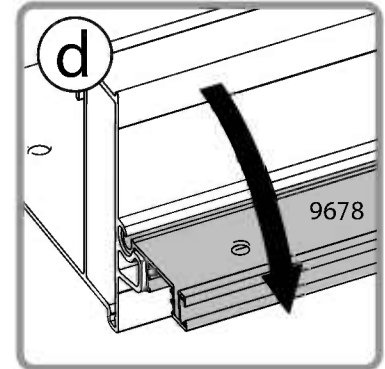
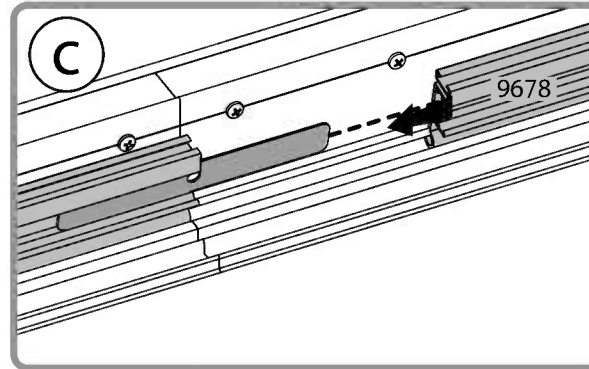
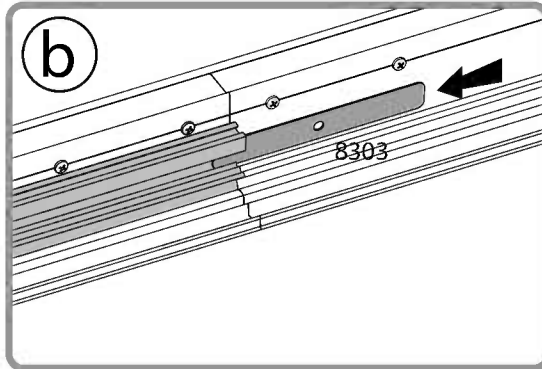
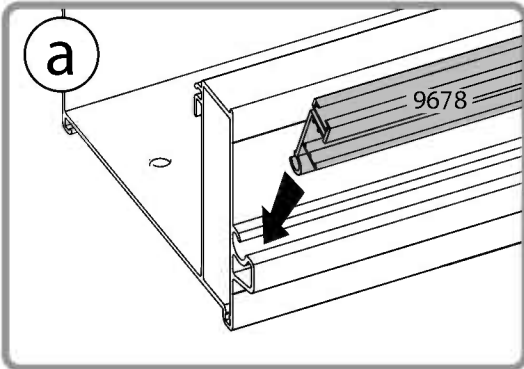
9678.....  2

8303..... 1


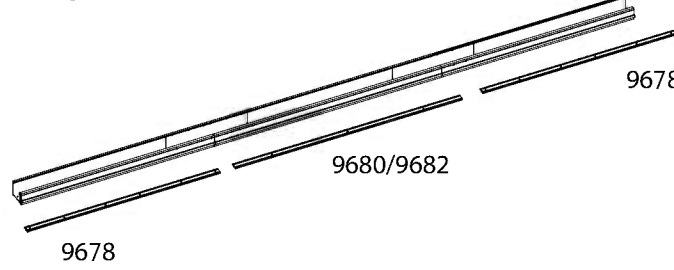
Extension Kit

9680/9682 x1

8303 x1



For Extension Kit

9678

9680/9682

9678

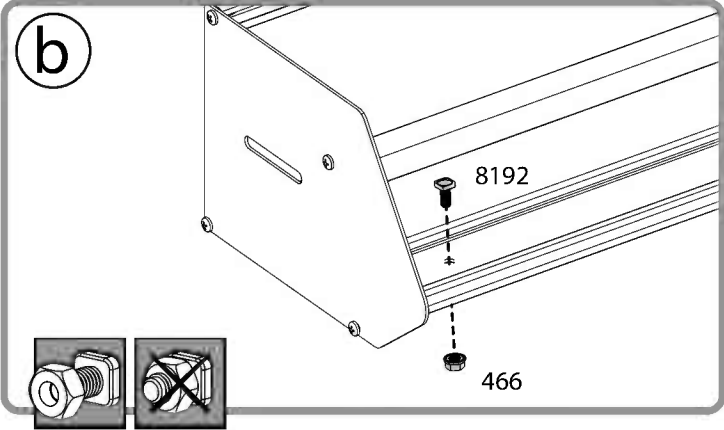
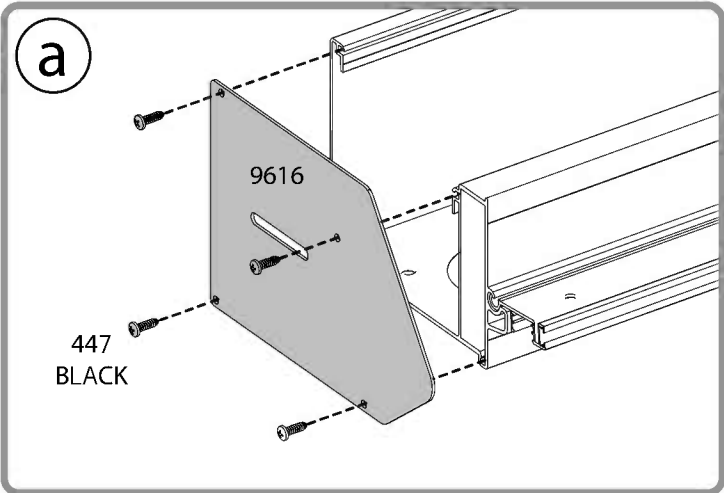
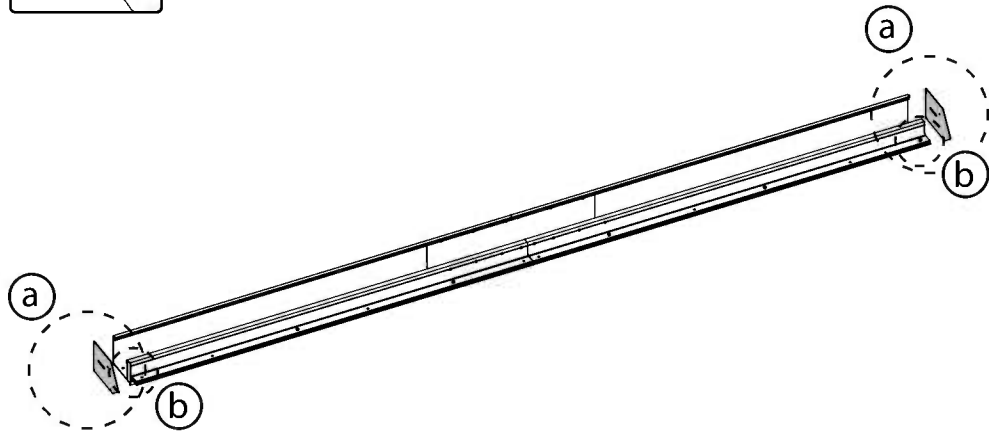
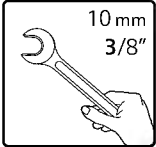
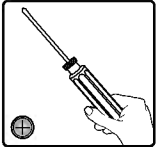


9616 2

447 BLACK 8

8192 2

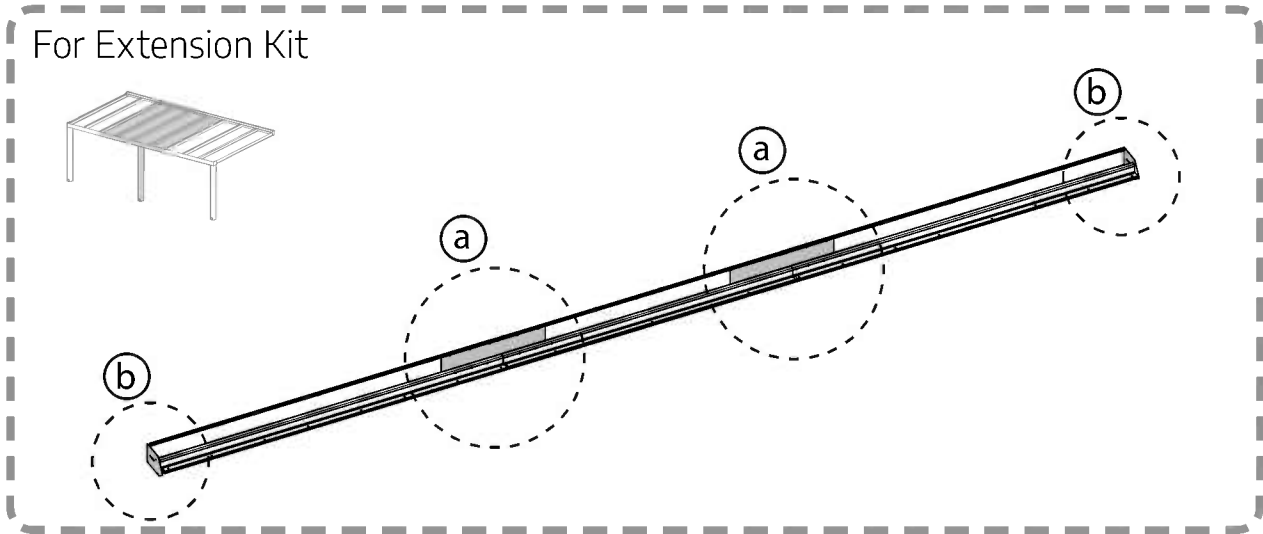
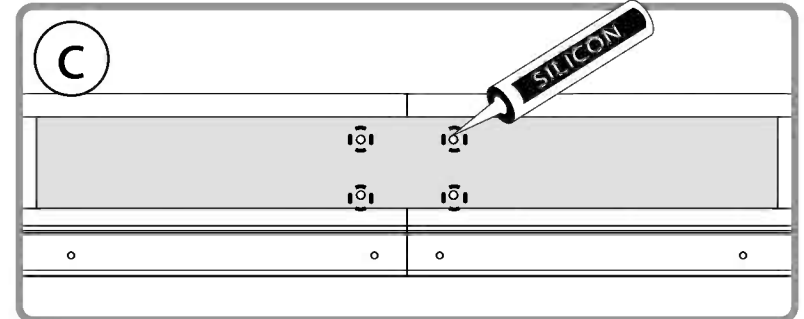
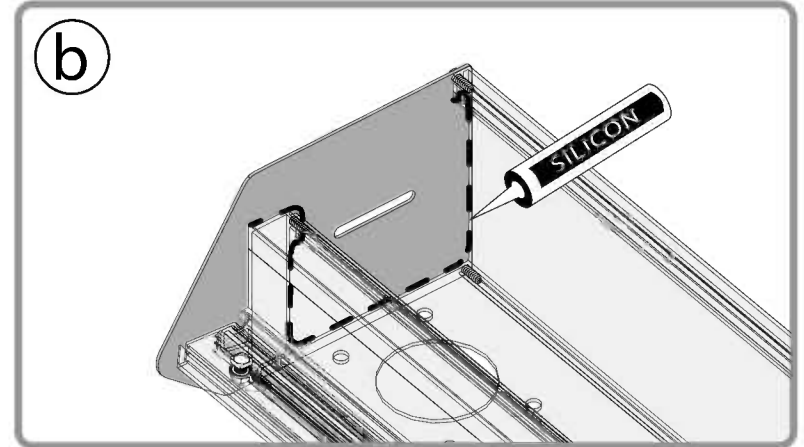
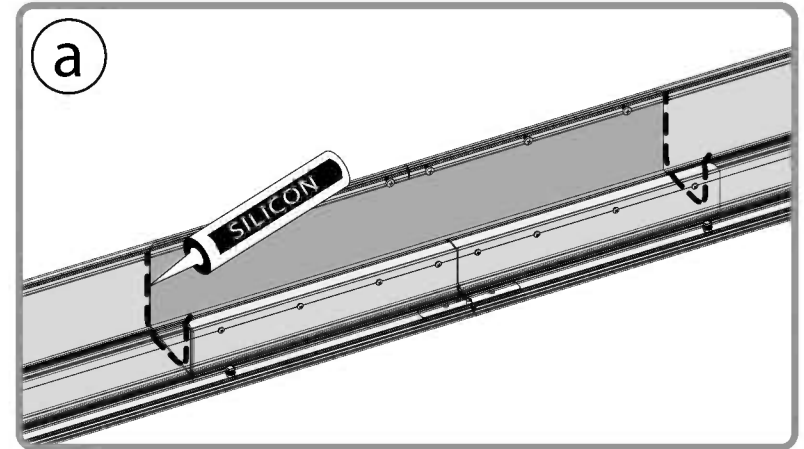
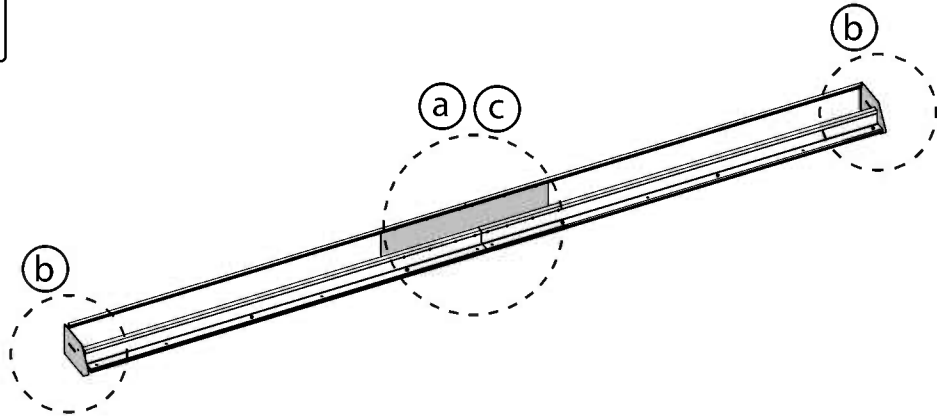
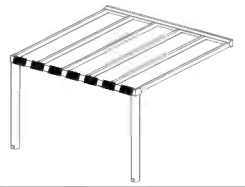
466 2

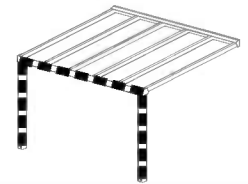


9

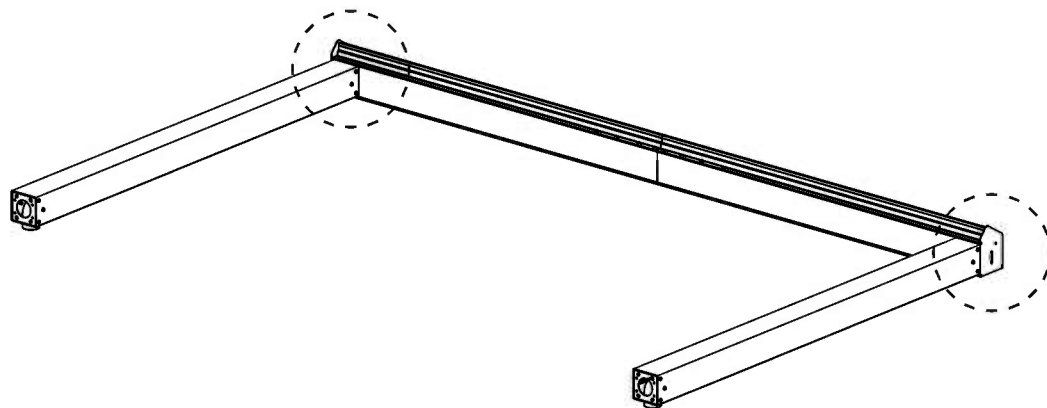
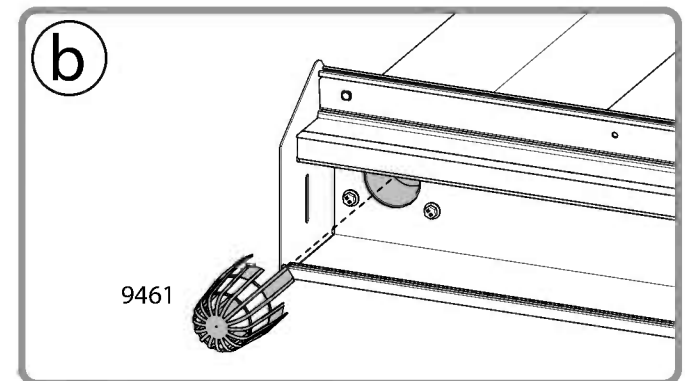
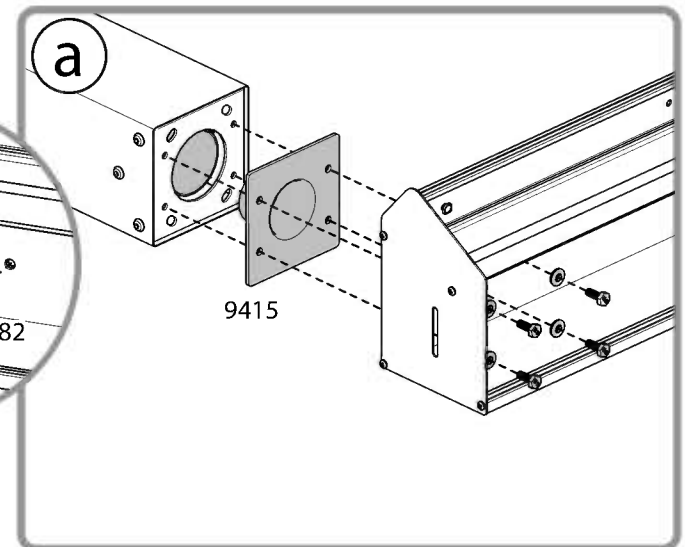
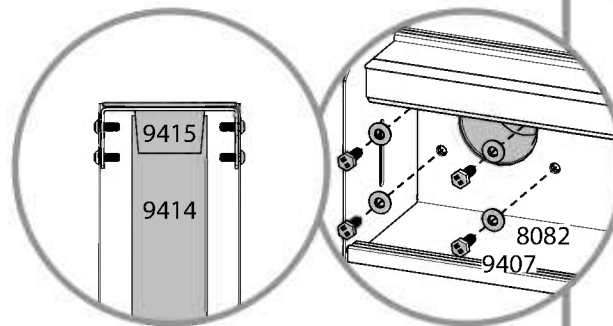


Please apply silicone sealants, in order to prevent water from seeping in.





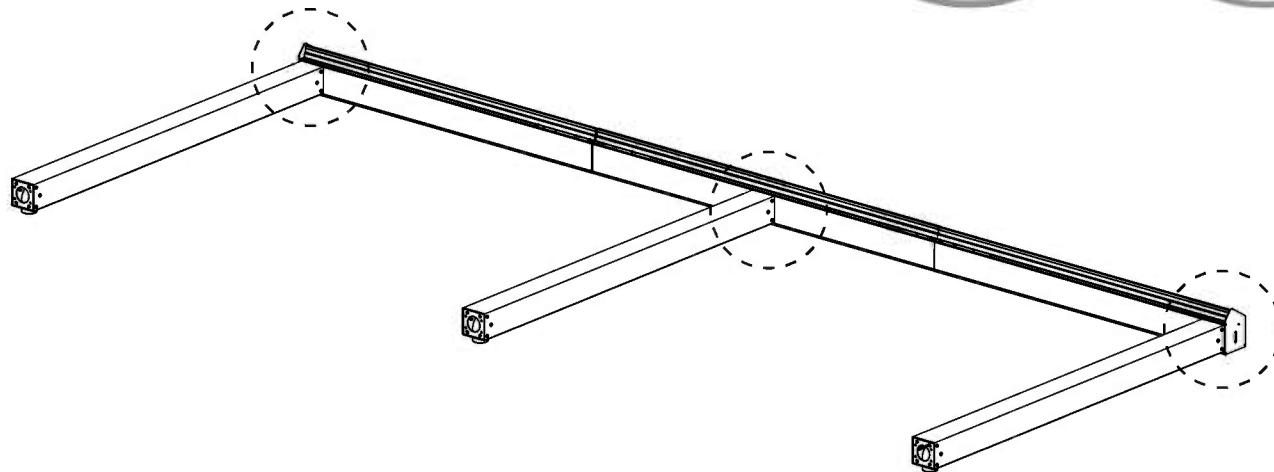
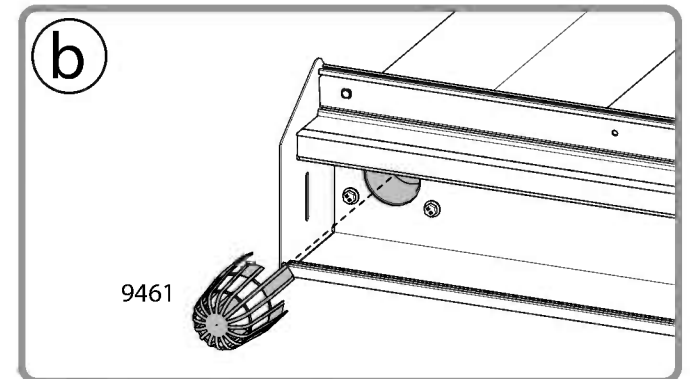
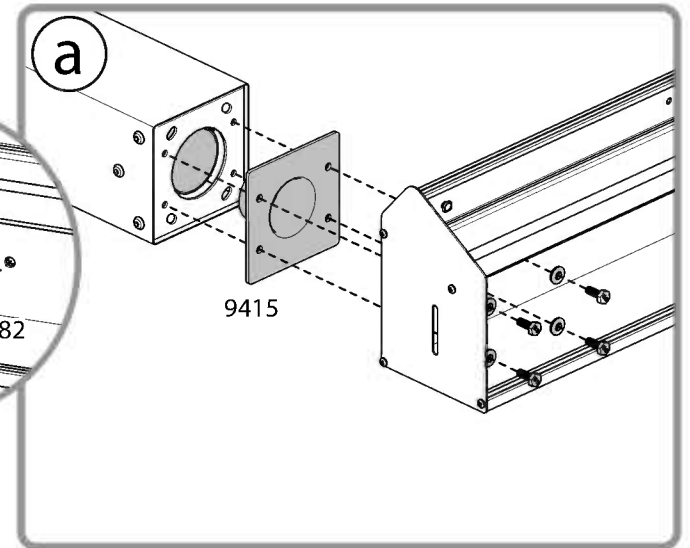
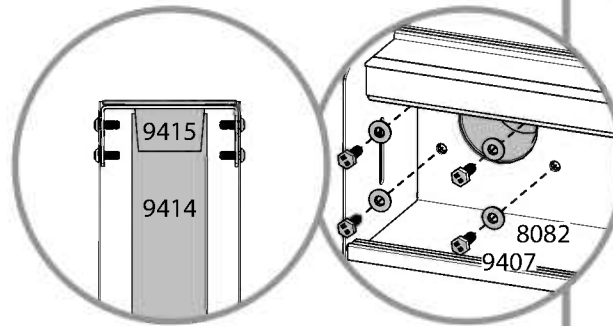
- 9415..... 2 9416..... 2 9407..... 8 8082..... 8

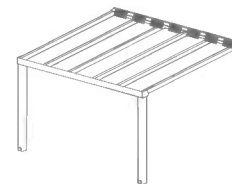


11 For Extension Kit

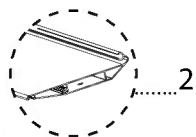


- 9415..... 3 9416..... 3 9407..... 12 8082..... 12



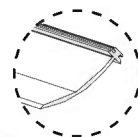
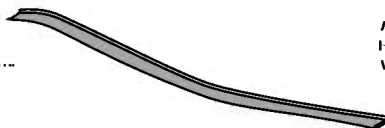


9387.....



.....2

9408.....

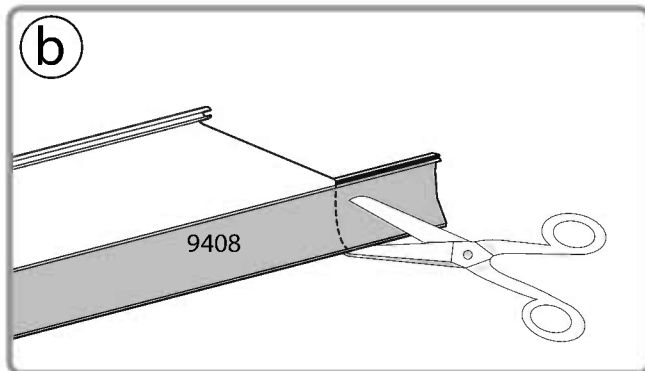
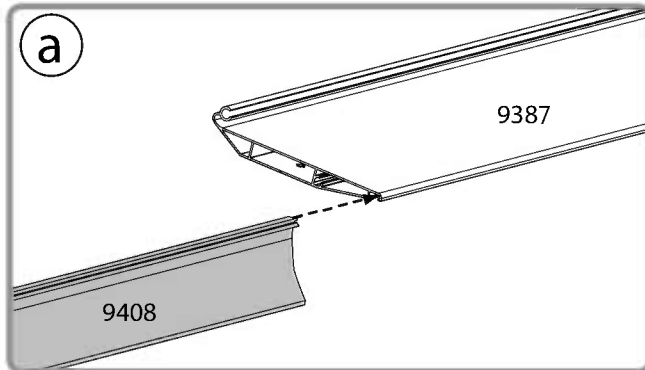
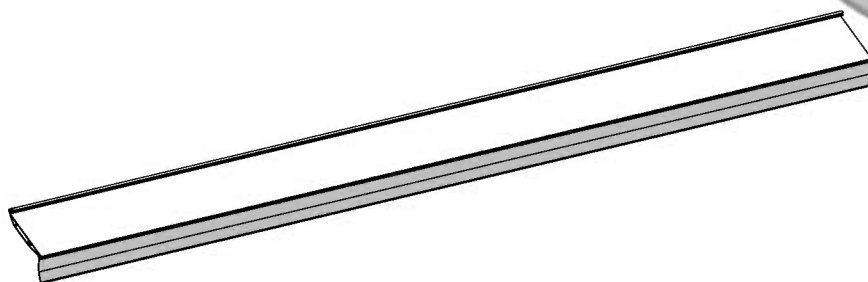
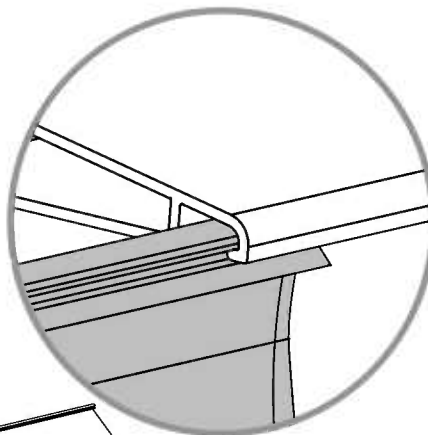


.....2

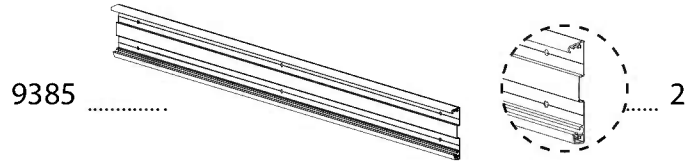
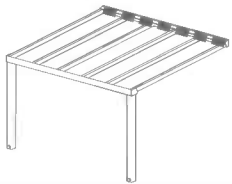
Extension Kit

9394 / 9400..... +1

9408..... +1

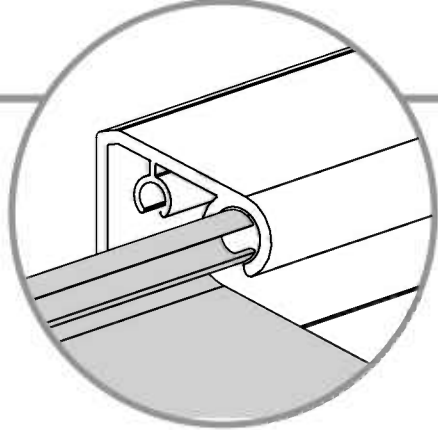
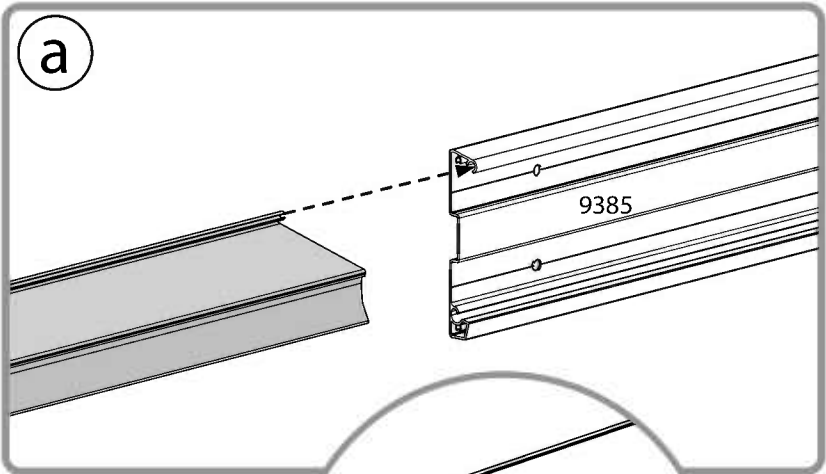
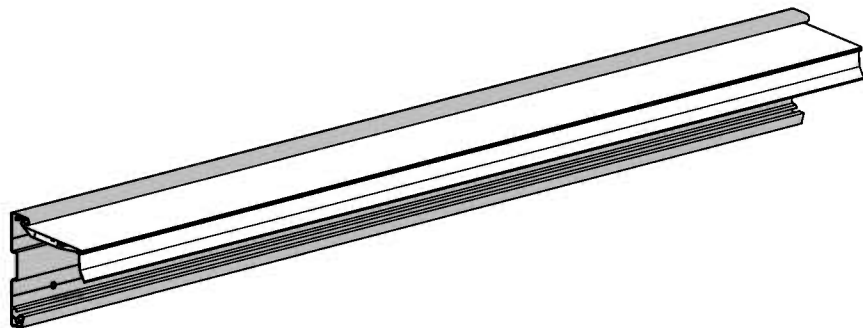


+x1 x2



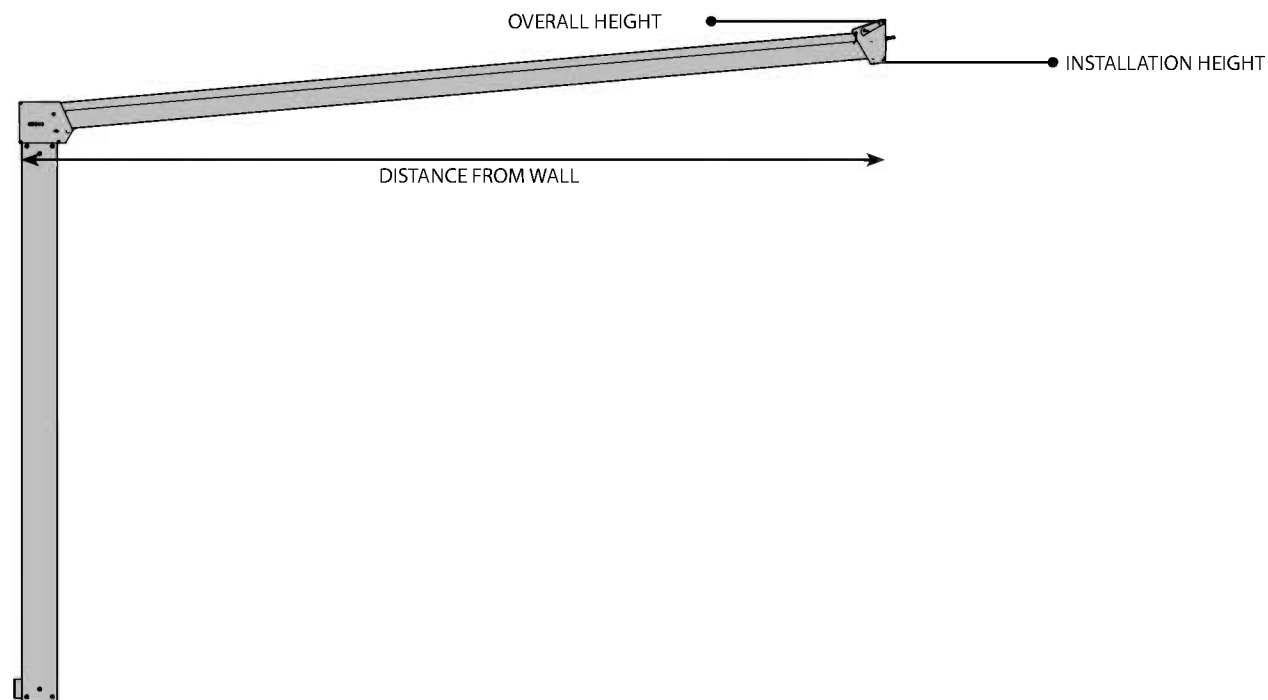
Extension Kit

9393 / 9399..... +1



+x1 x2

| DISTANCE FROM WALL | OVERALL HEIGHT | INSTALLATION HEIGHT | ANGLE IN PERCENTAG | ANGLE ON DEGREES |
|--------------------|-------------------|---------------------|--------------------|------------------|
| 342.1 cm / 134.7" | 256.4 cm / 100.9" | 239.4 cm / 94.2" | 5.25% | 3° |
| 341.7 cm / 134.5" | 262 cm / 103.1" | 245 cm / 96.4" | 7% | 4° |
| 341.3 cm / 134.3" | 267.7 cm / 105.4" | 250.7 cm / 98.7" | 8.75% | 5° |
| 340.7 cm / 134.1" | 273.3 cm / 107.6" | 256.3 cm / 100.9" | 10.5% | 6° |
| 340.1 cm / 133.9" | 279 cm / 109.8" | 262 cm / 103.1" | 12.3% | 7° |
| 339.3 cm / 133.6" | 284.6 cm / 112" | 267.6 cm / 105.3" | 14% | 8° |
| 338.5 cm / 133.2" | 290.2 cm / 114.2" | 273.2 cm / 107.5" | 15.85% | 9° |
| 337.6 cm / 132.9" | 295.8 cm / 116.4" | 278.8 cm / 109.7" | 17.6% | 10° |
| 336.6 cm / 132.5" | 301.4 cm / 118.6" | 284.4 cm / 111.9" | 19.5% | 11° |
| 335.6 cm / 132.1" | 307 cm / 120.8" | 290 cm / 114.2" | 21.25% | 12° |
| 334.5 cm / 131.7" | 312.6 cm / 123.1" | 295.6 cm / 116.4" | 23% | 13° |
| 333.3 cm / 131.2" | 318.1 cm / 125.2" | 301.1 cm / 118.5" | 25% | 14° |
| 332 cm / 130.7" | 323.6 cm / 127.4" | 306.6 cm / 120.7" | 26.8% | 15° |

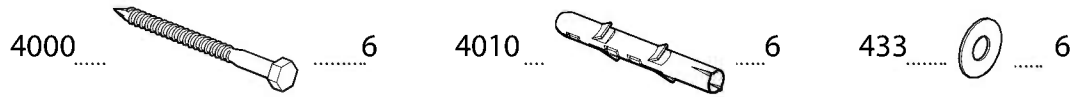


pay attention:

When installing the profile on the wall, all other dimensions will be given and will not be changeable.

15 **i**

Refer to the dimension table in **Step 14**, which provides information on adjusting the distance of the patio cover rods from the wall, installation height range, roof angle and gutter distance from the wall.



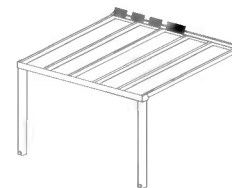
Tools and Safety:

- 13 mm 1/2" Wrench
- x2 Ladder
- Level
- 10mm 13/32" Drill Bit
- x2 Safety Goggles

Installation Height: 239.5 cm - 306.6 cm (94.2" - 120.7")

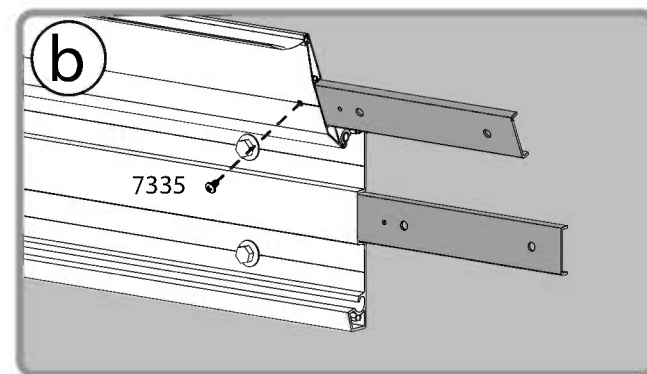
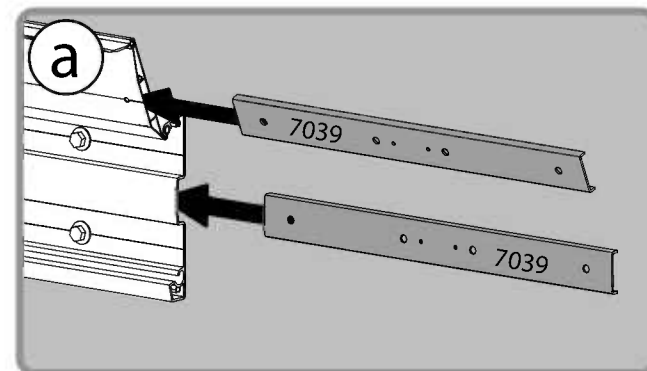
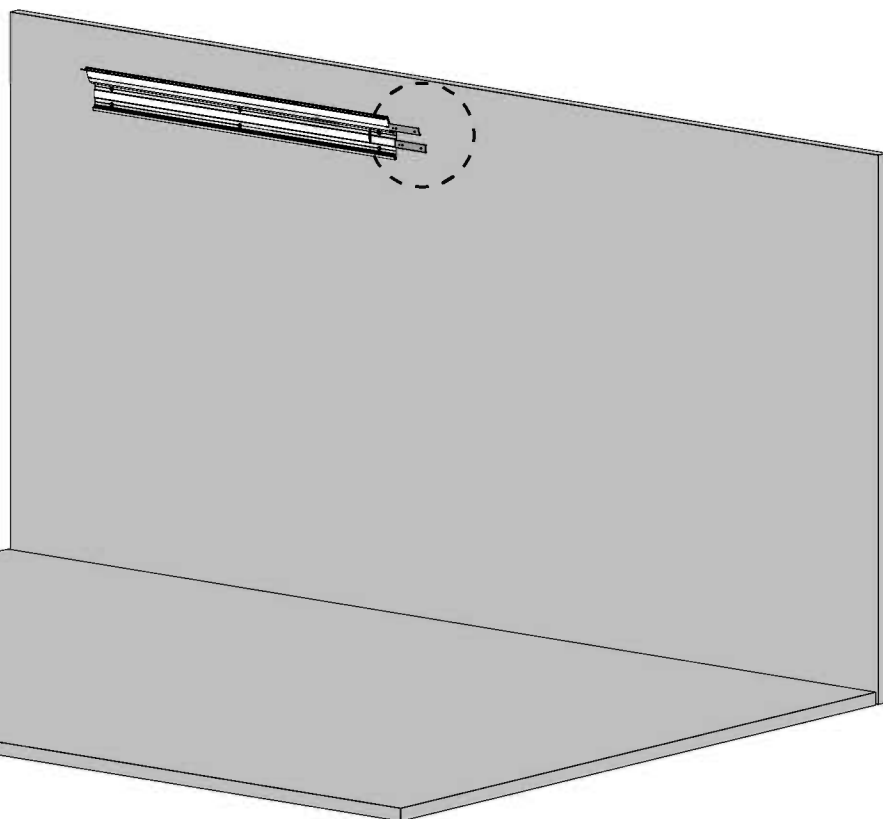
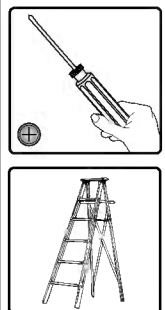
Steps:

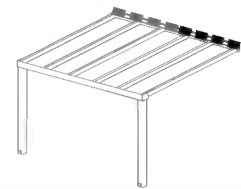
- a** Mark the wall with a pencil. Part number 9385 is shown.
- b** Drill pilot holes. x4
- c** Insert spacers. Part numbers 4010 and 4000 are shown. x4
- d** Drive screws through spacers into the wall. Part numbers 4000 and 433 are shown. x4



7039 2

7335 1

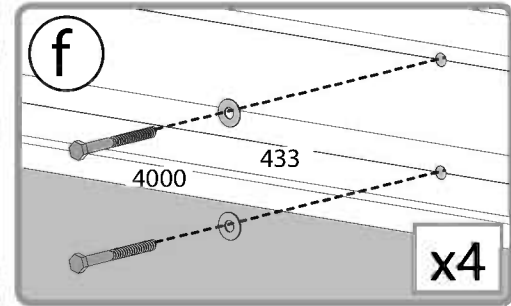
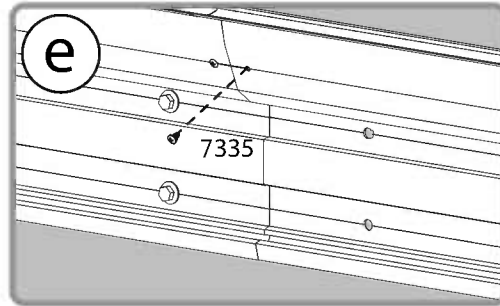
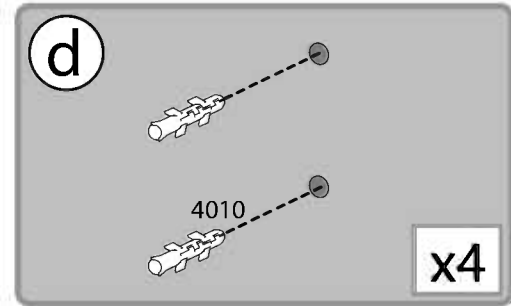
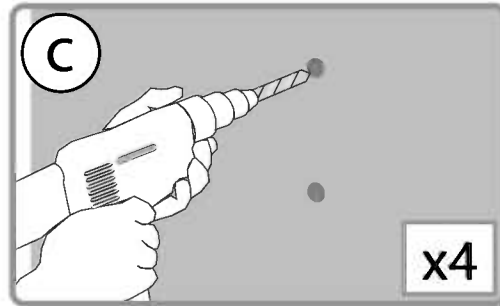
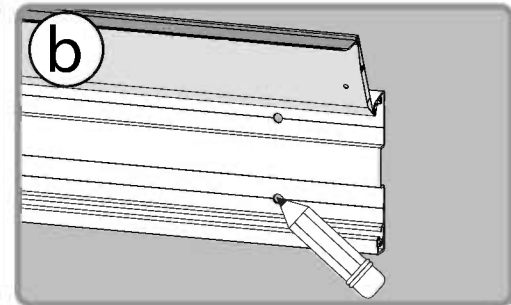
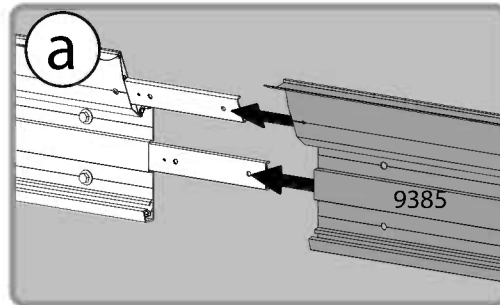




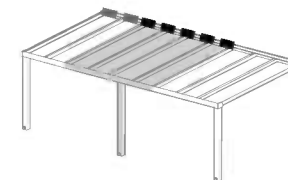
- 4000..... 6
- 4010..... 6
- 433..... 6
- 7335..... 1

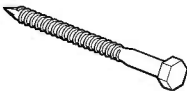
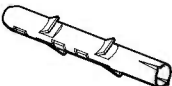


9385

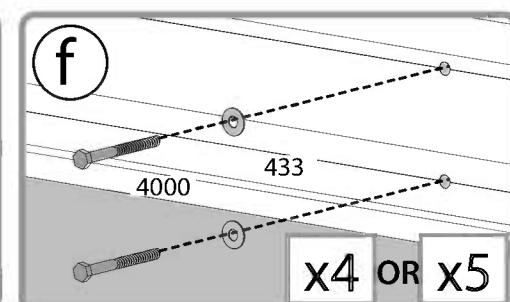
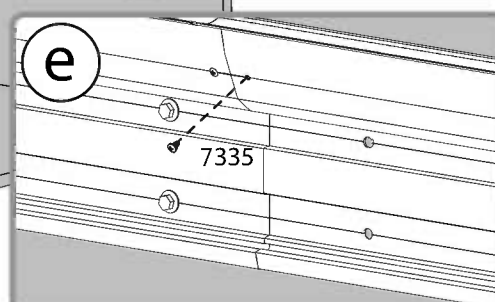
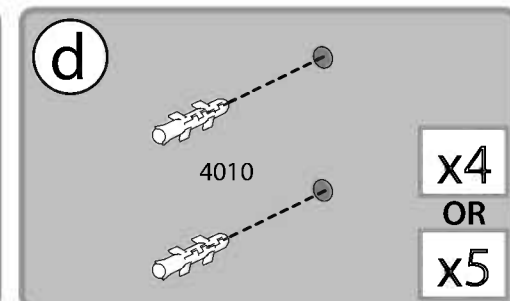
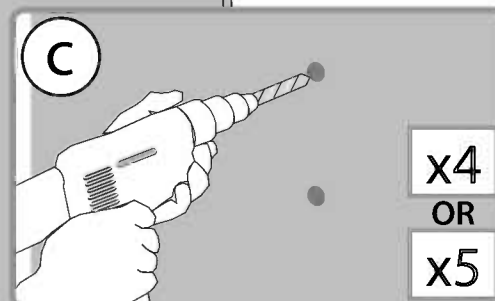
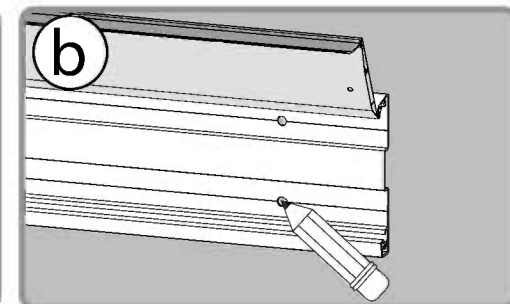
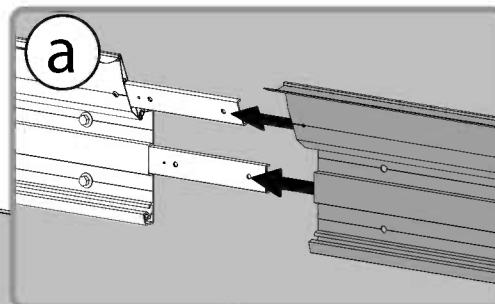
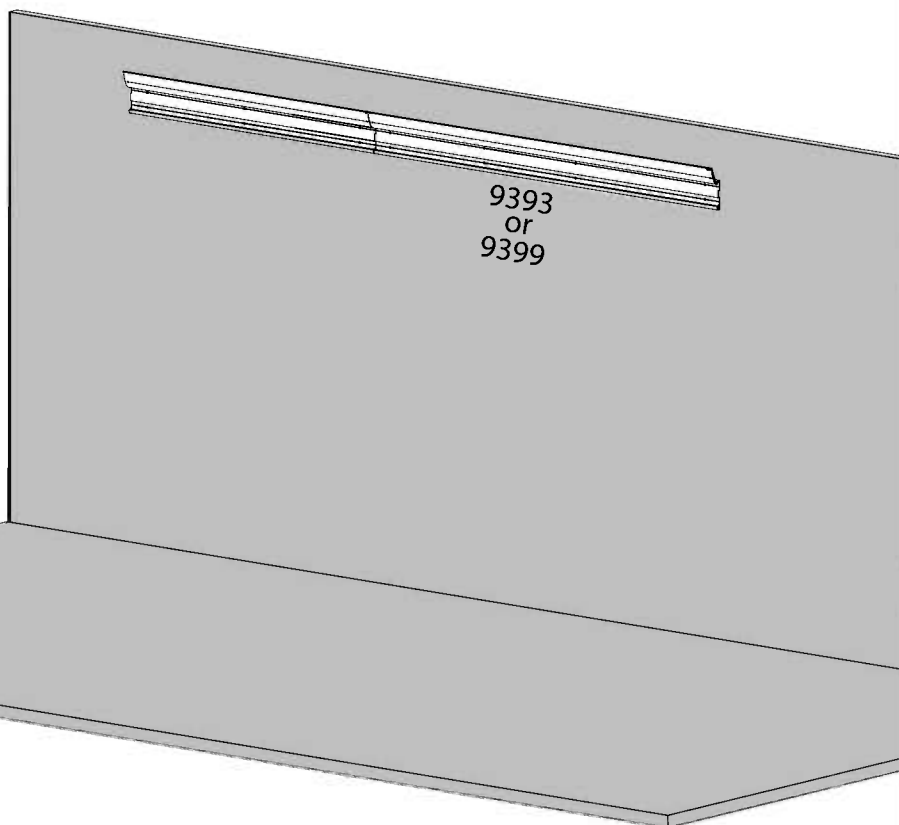
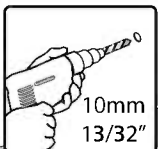
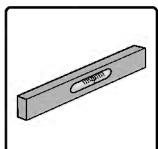
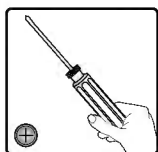
- +
- x2
- Level
- 10mm 13/32"
- 13 mm 1/2"
- x2



18 For Extension Kit



- 4000  8/10 4010  8/10 433  8/10 7335  1

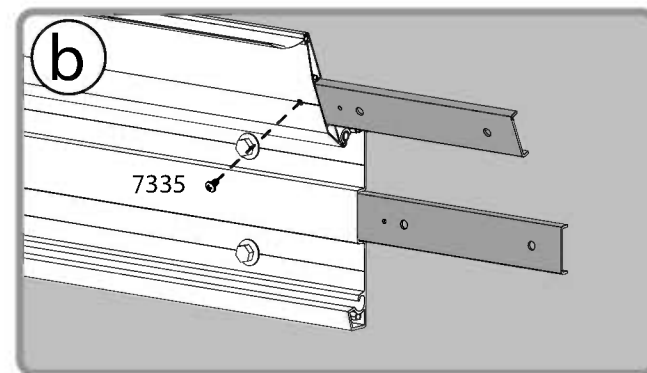
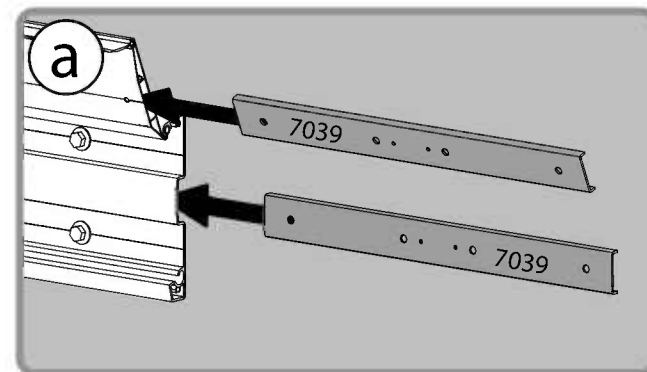
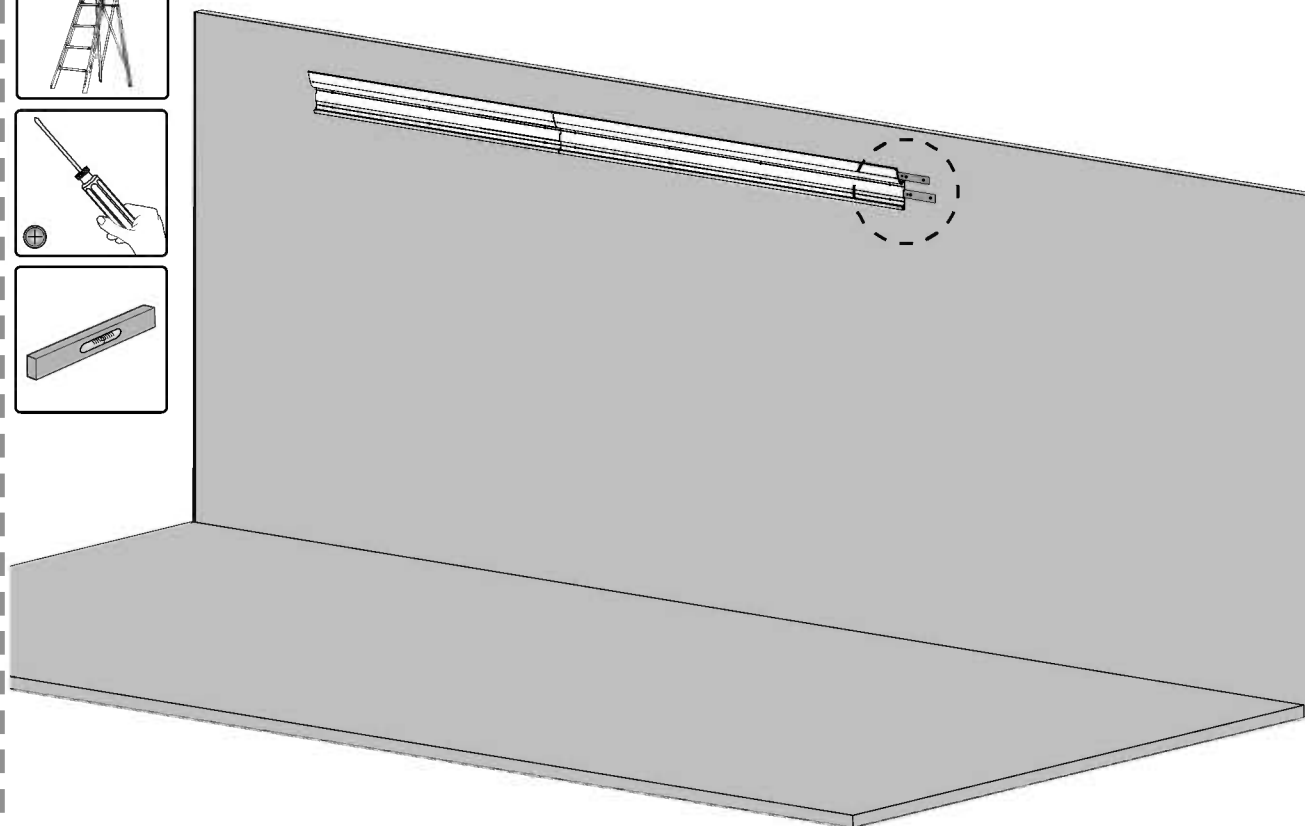
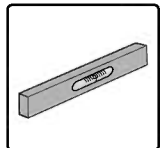
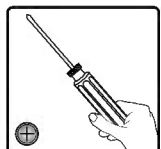


19 For Extension Kit



7039 2

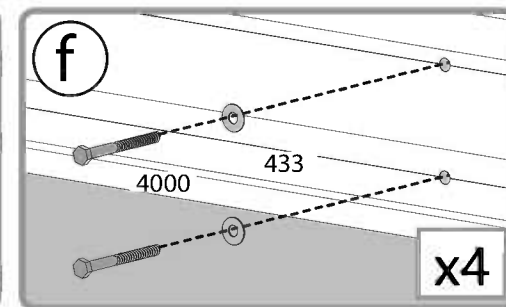
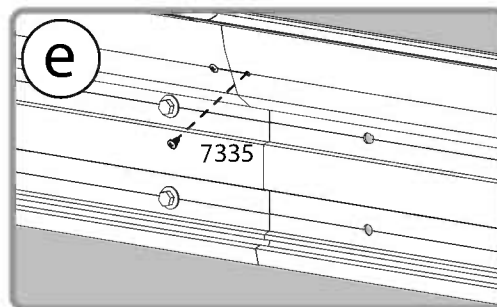
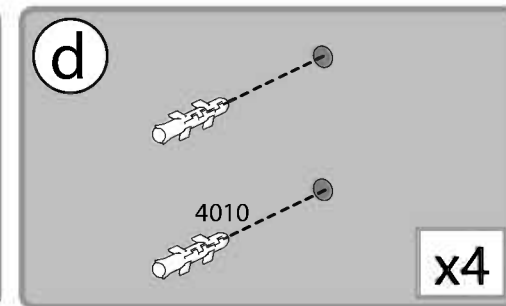
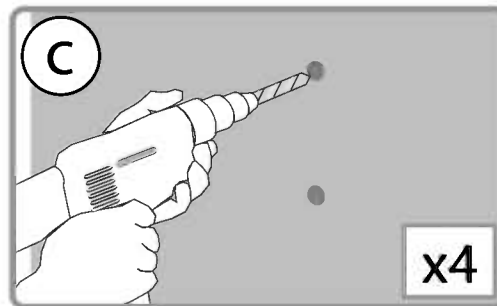
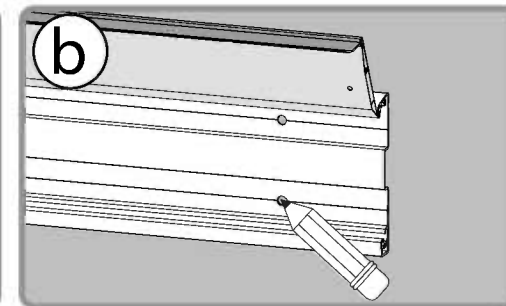
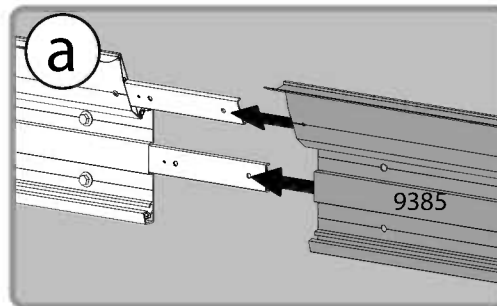
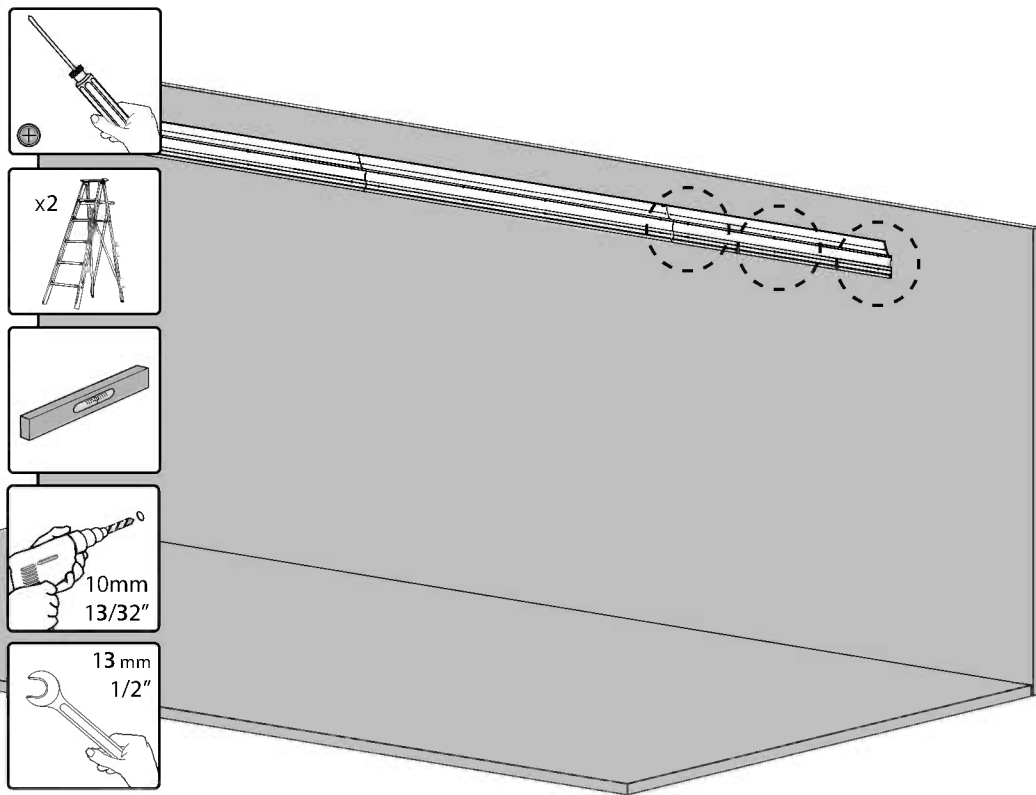
7335 1



20 For Extension Kit



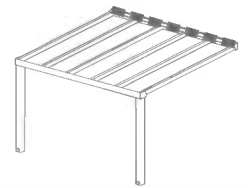
- 4000 6 4010 6 433 6 7335 1



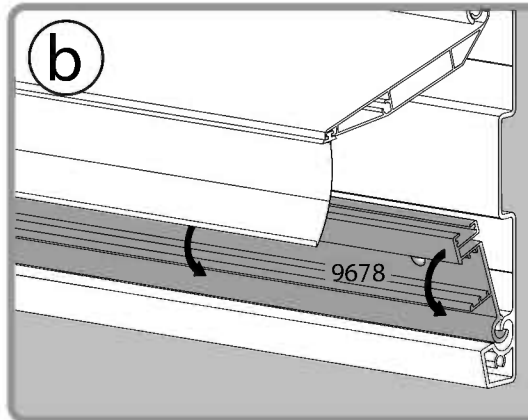
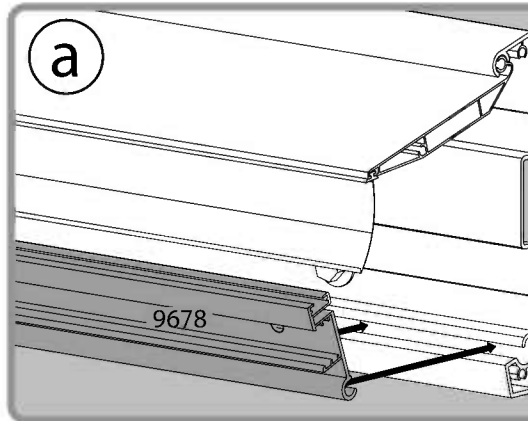
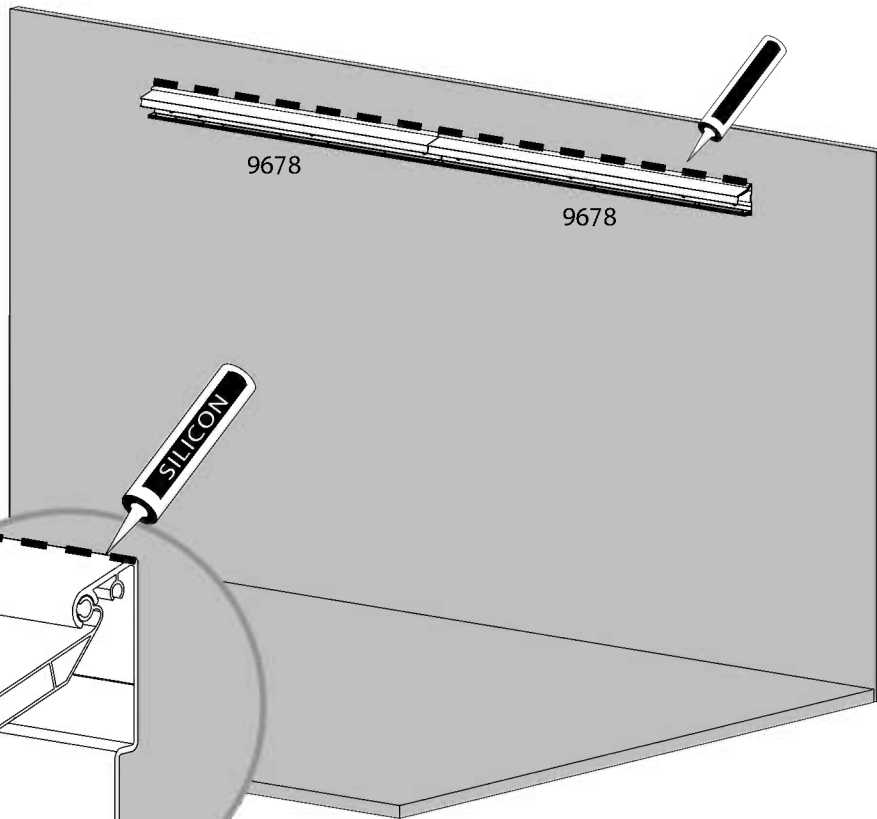
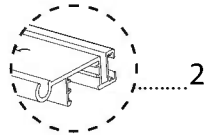
21



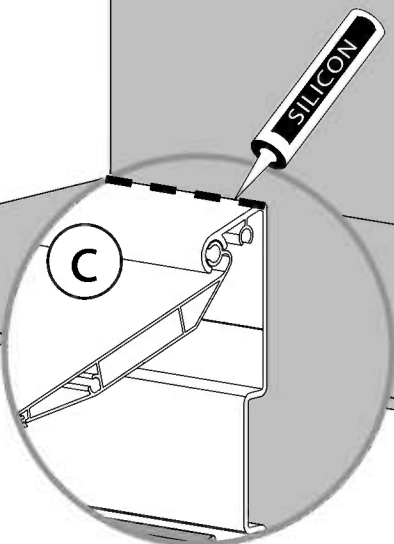
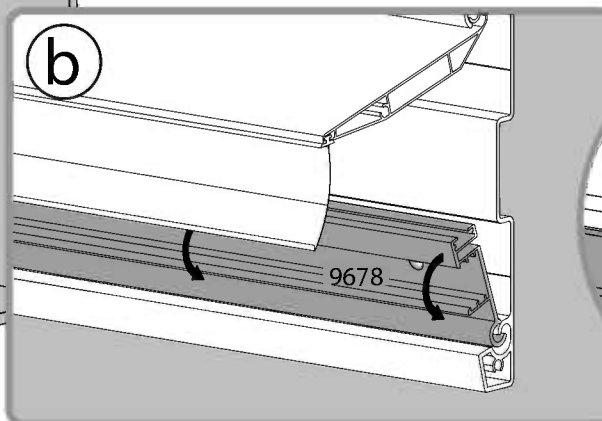
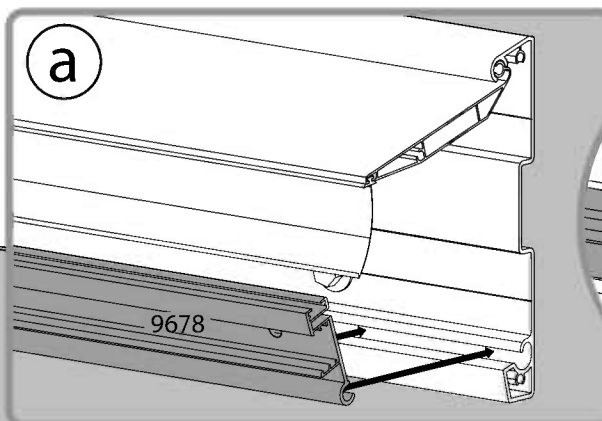
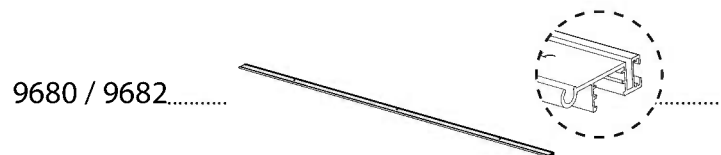
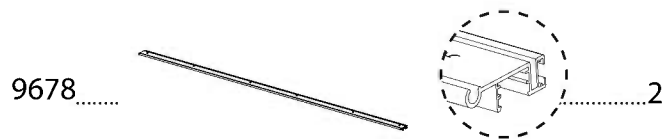
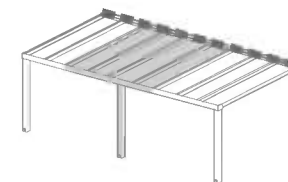
Please apply silicone sealants above beam #9385 / #9393 / #9399, in order to prevent water from seeping in.

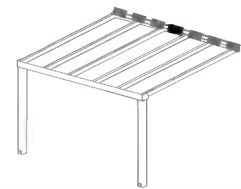


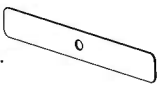
9678



22 For Extension Kit

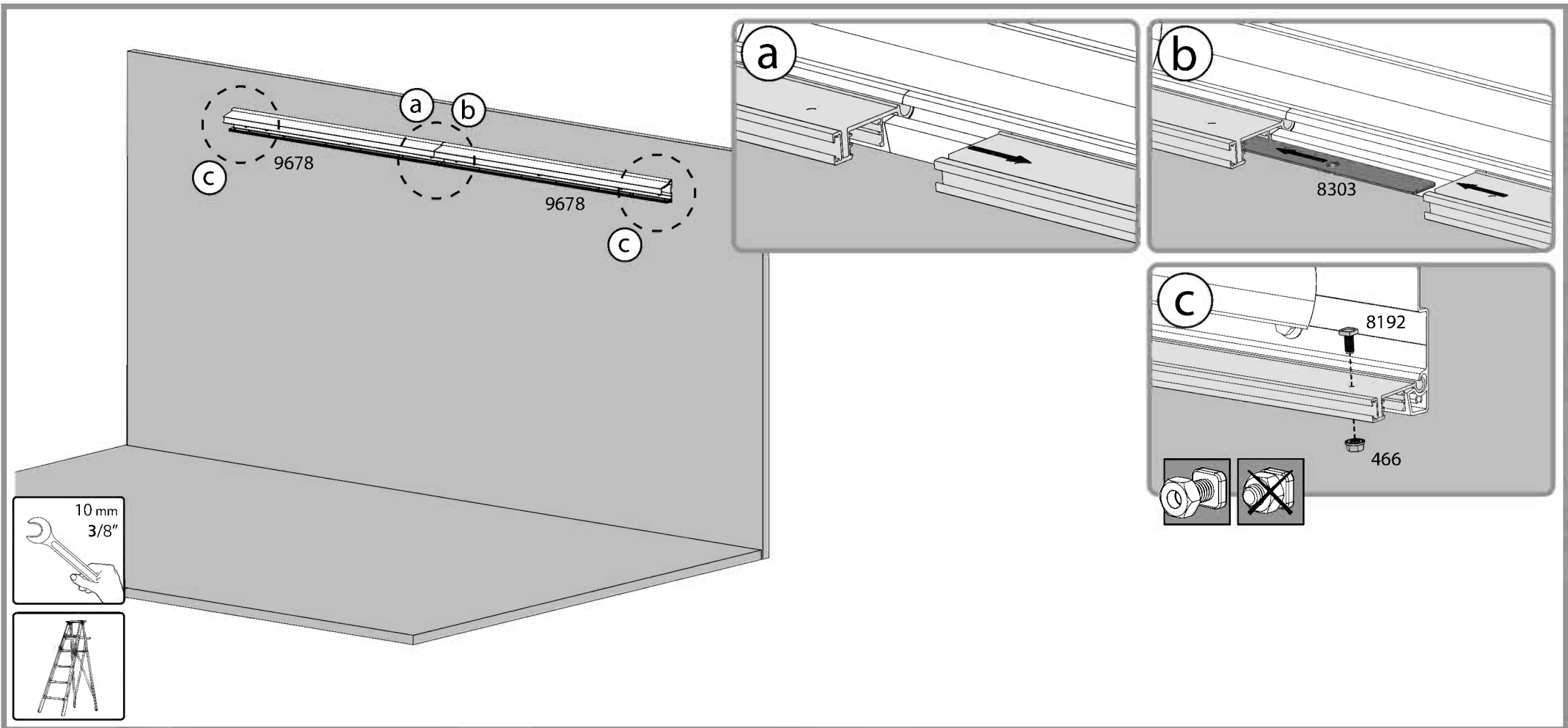




8303..... 1

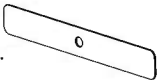
8192.....  2

466.....  2



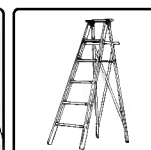
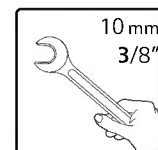
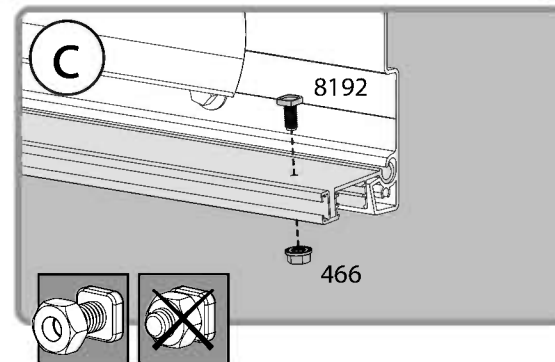
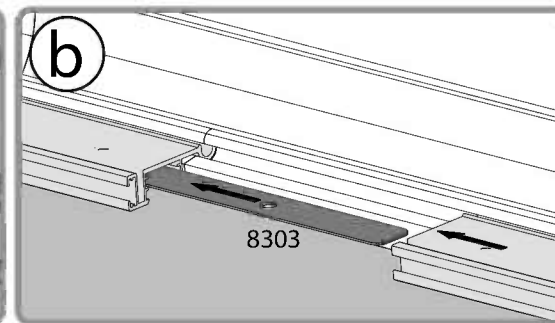
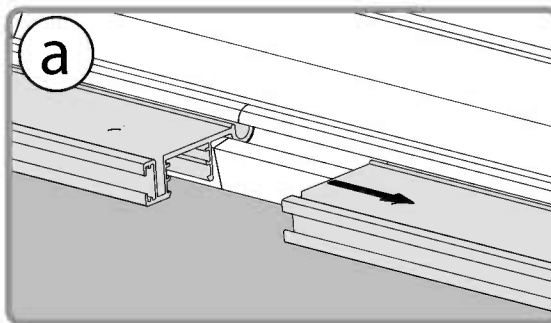
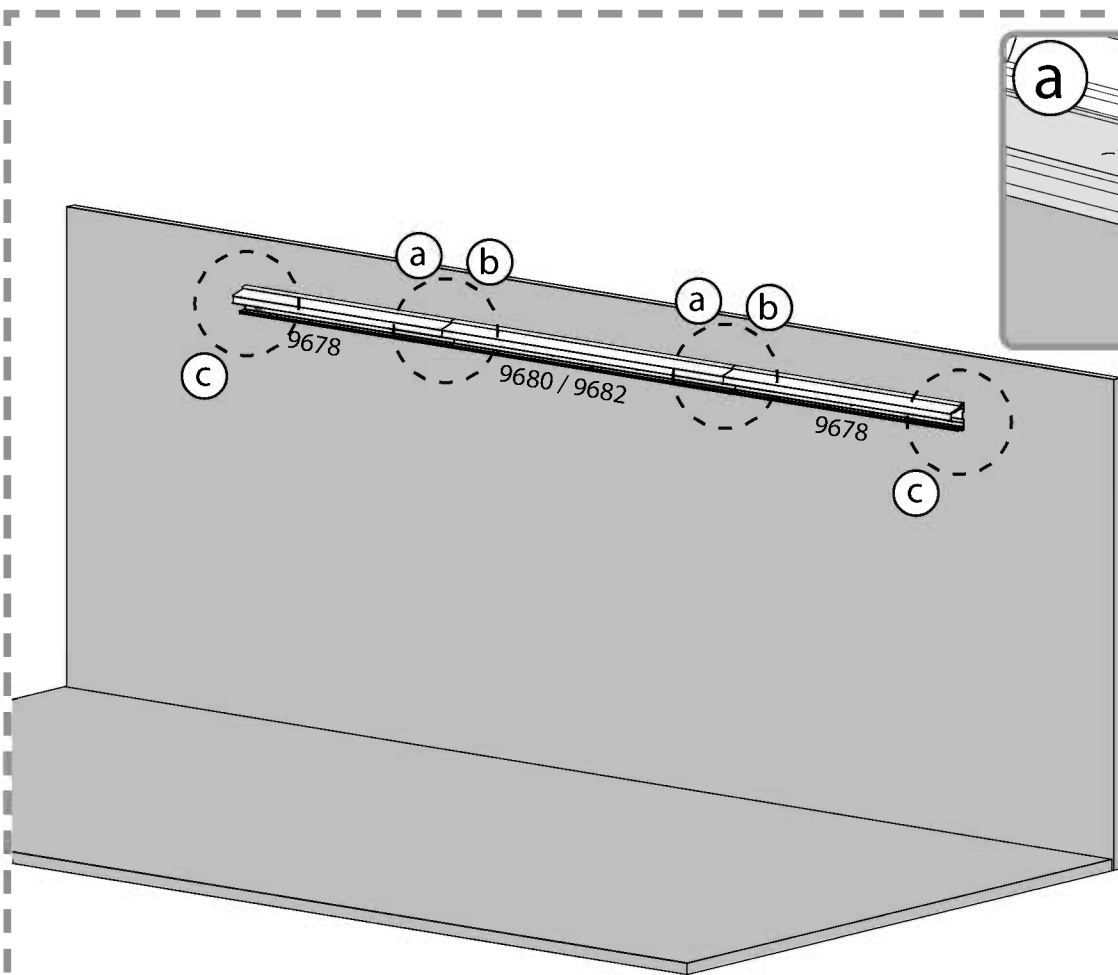
24 For Extension Kit

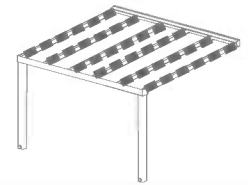


8303..... 2

8192..... 2

466..... 2





| <p>9378 4</p> | <p>9483 10</p> | <table border="1"> <tr> <th colspan="2">Extension Kit 3 m</th> <th colspan="2">Extension Kit 2.2 m</th> </tr> <tr> <td>9378</td> <td>+4</td> <td>9378</td> <td>+3</td> </tr> <tr> <td>9483</td> <td>+8</td> <td>9483</td> <td>+6</td> </tr> <tr> <td>8192</td> <td>+8</td> <td>8192</td> <td>+6</td> </tr> <tr> <td>466</td> <td>+8</td> <td>466</td> <td>+6</td> </tr> </table> | Extension Kit 3 m | | Extension Kit 2.2 m | | 9378 | +4 | 9378 | +3 | 9483 | +8 | 9483 | +6 | 8192 | +8 | 8192 | +6 | 466 | +8 | 466 | +6 |
|---------------------|----------------------|--|---------------------|--|---------------------|--|------|----|------|----|------|----|------|----|------|----|------|----|-----|----|-----|----|
| Extension Kit 3 m | | | Extension Kit 2.2 m | | | | | | | | | | | | | | | | | | | |
| 9378 | +4 | 9378 | +3 | | | | | | | | | | | | | | | | | | | |
| 9483 | +8 | 9483 | +6 | | | | | | | | | | | | | | | | | | | |
| 8192 | +8 | 8192 | +6 | | | | | | | | | | | | | | | | | | | |
| 466 | +8 | 466 | +6 | | | | | | | | | | | | | | | | | | | |
| <p>9379 2</p> | <p>8192 8</p> | <p>466 8</p> | | | | | | | | | | | | | | | | | | | | |

10 mm
3/8"

x2

9379

a

x4

+x4 OR +x3

9378

b c

a

9379

9483

b

9378

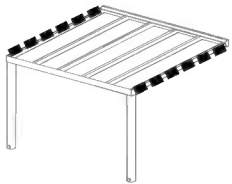
9483

c

9378

8192

466



a

b

c

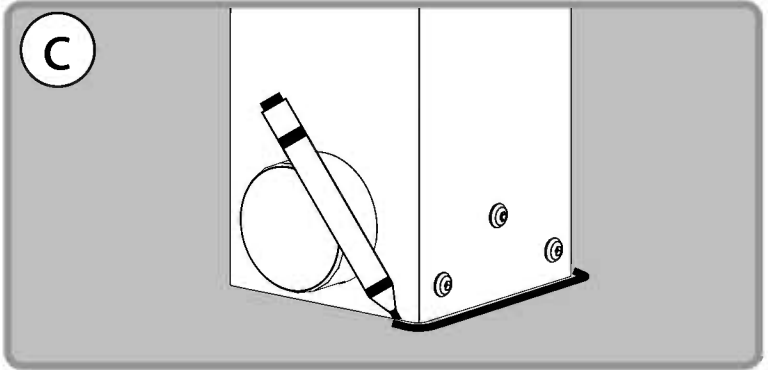
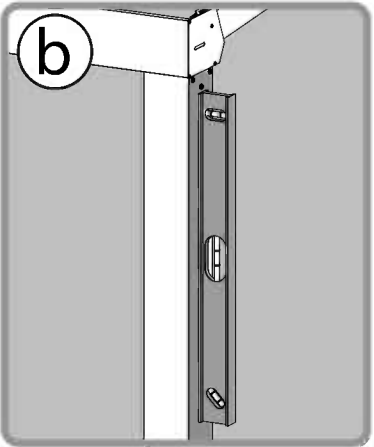
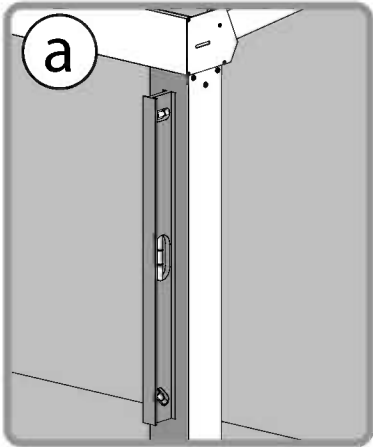
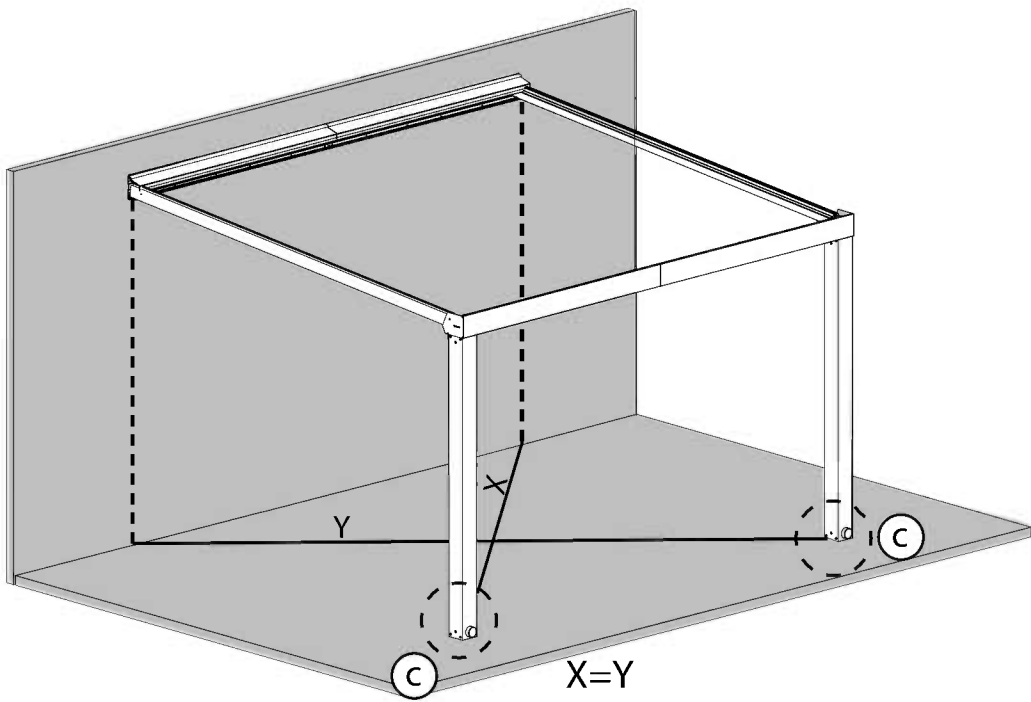
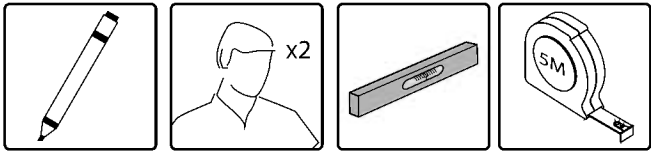
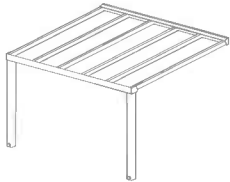
d

9379

10 mm
3/8"

x2

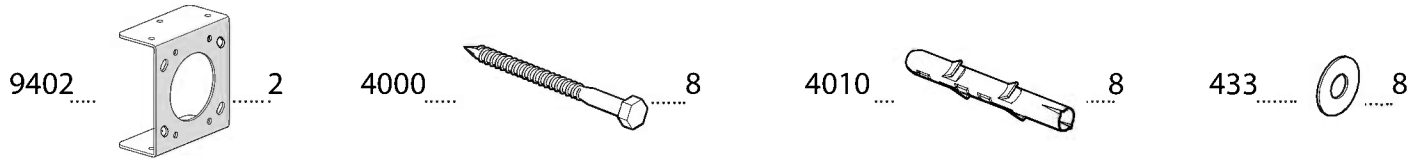
x2



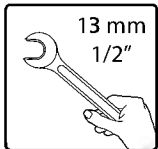
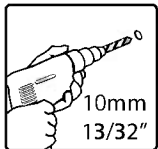
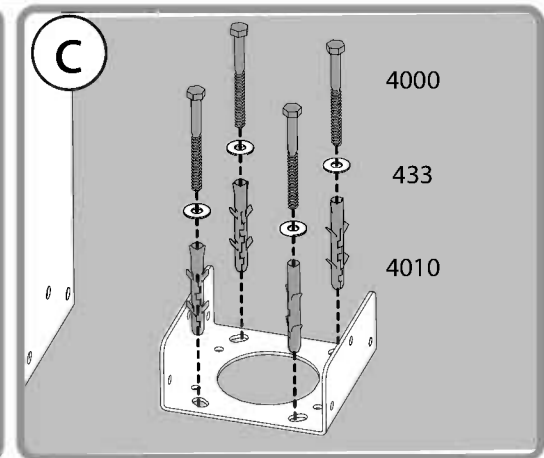
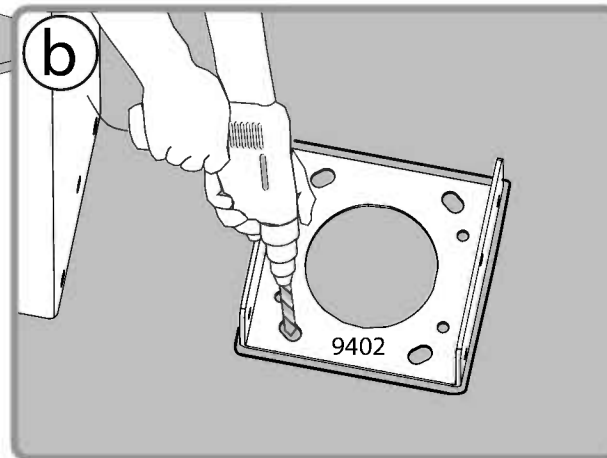
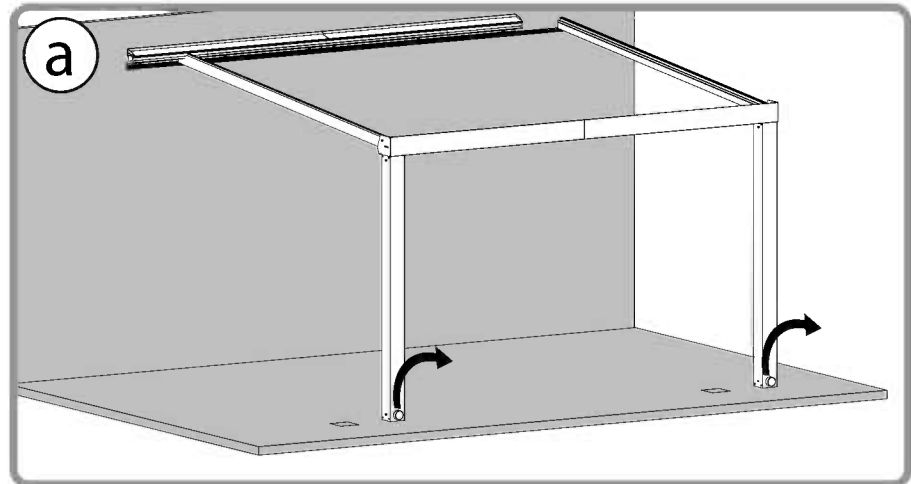
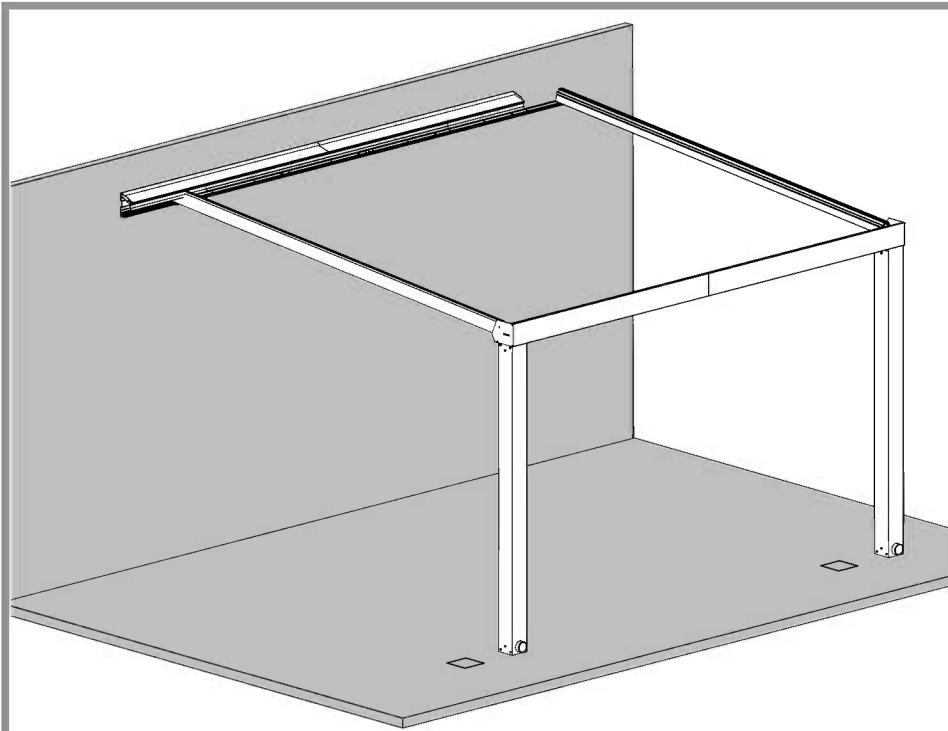
28



Anchoring this product to the ground is essential to its stability and rigidity. It is required to complete this stage in order for your warranty to be valid.



| Extension Kit | |
|---------------|---------|
| 9402 |+1 |
| 4000 |+4 |
| 4010 |+4 |
| 433 |+4 |





9447 12



Extension Kit

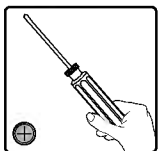
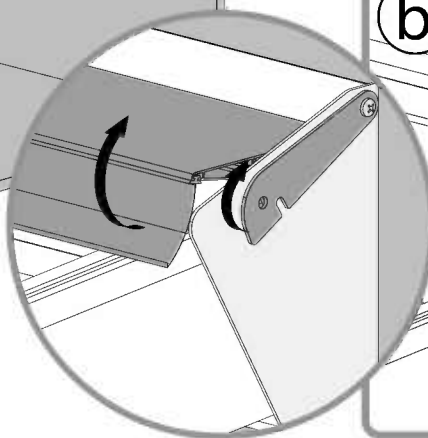
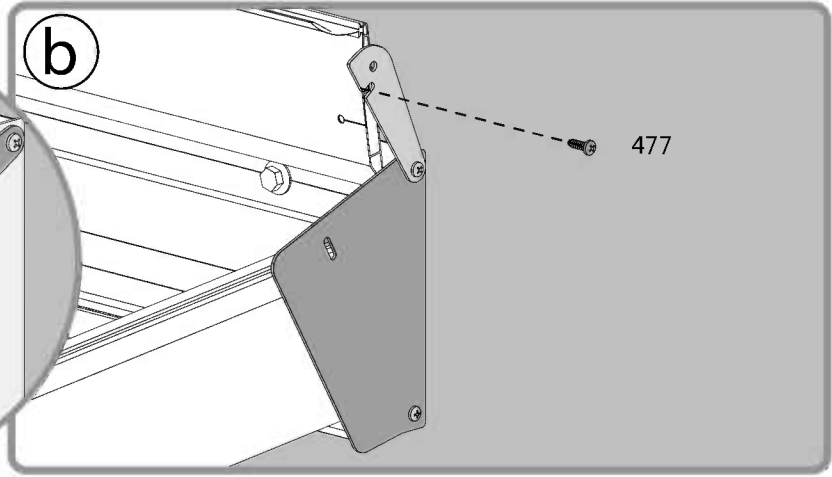
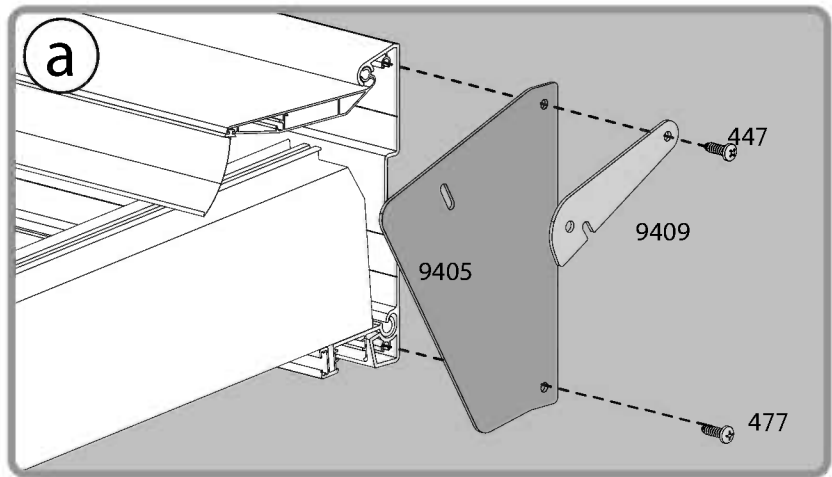
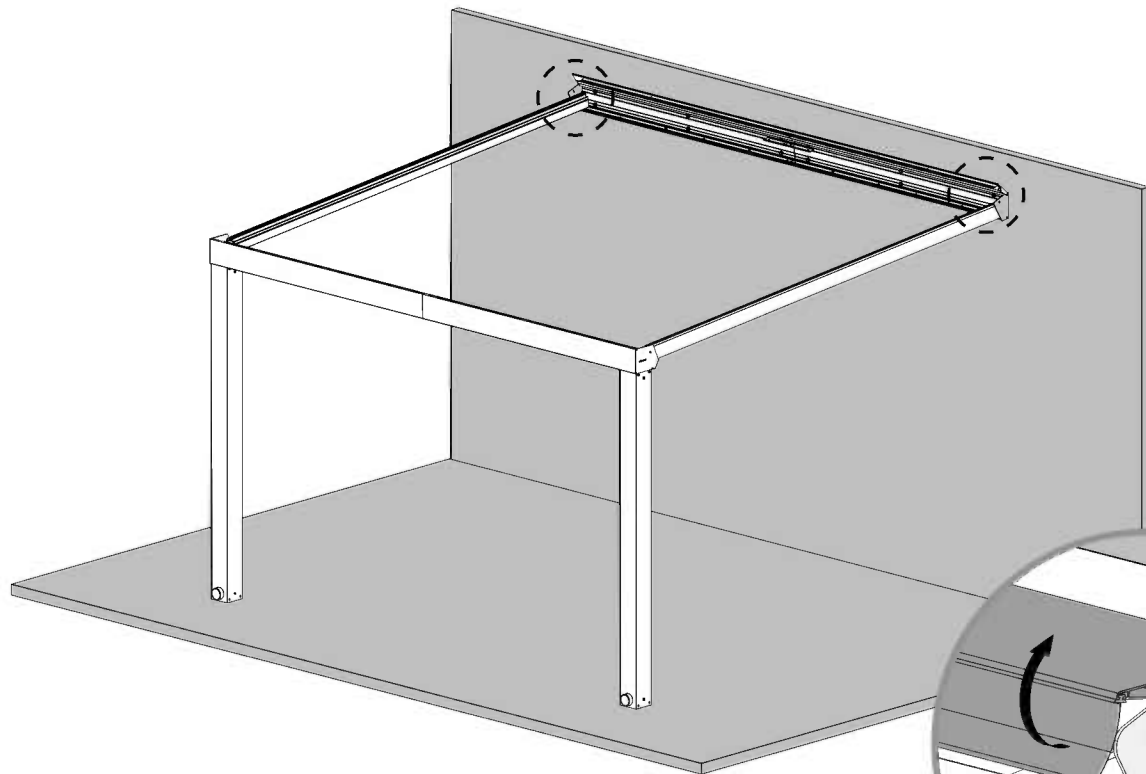
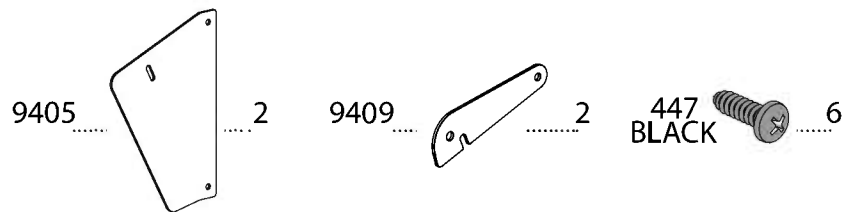
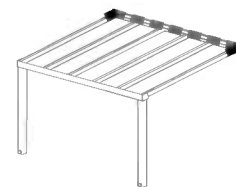
9447+6

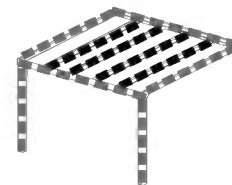
a

b

5mm
3/16"

x2



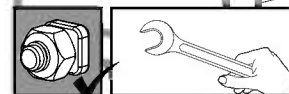
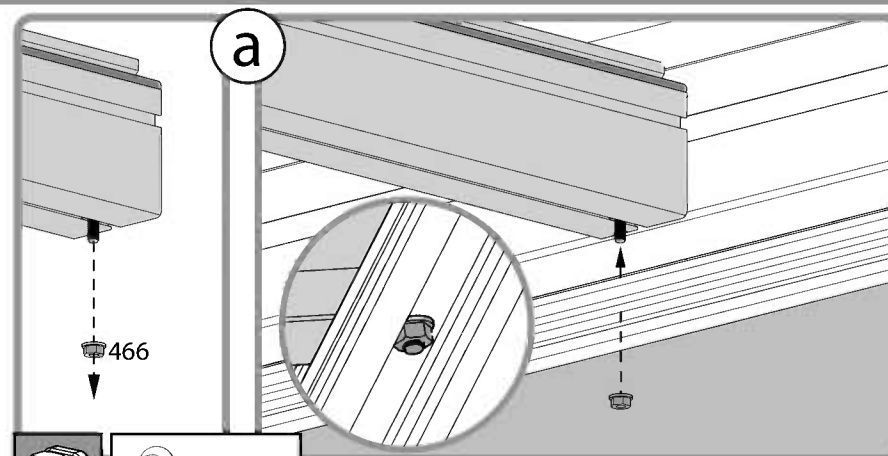
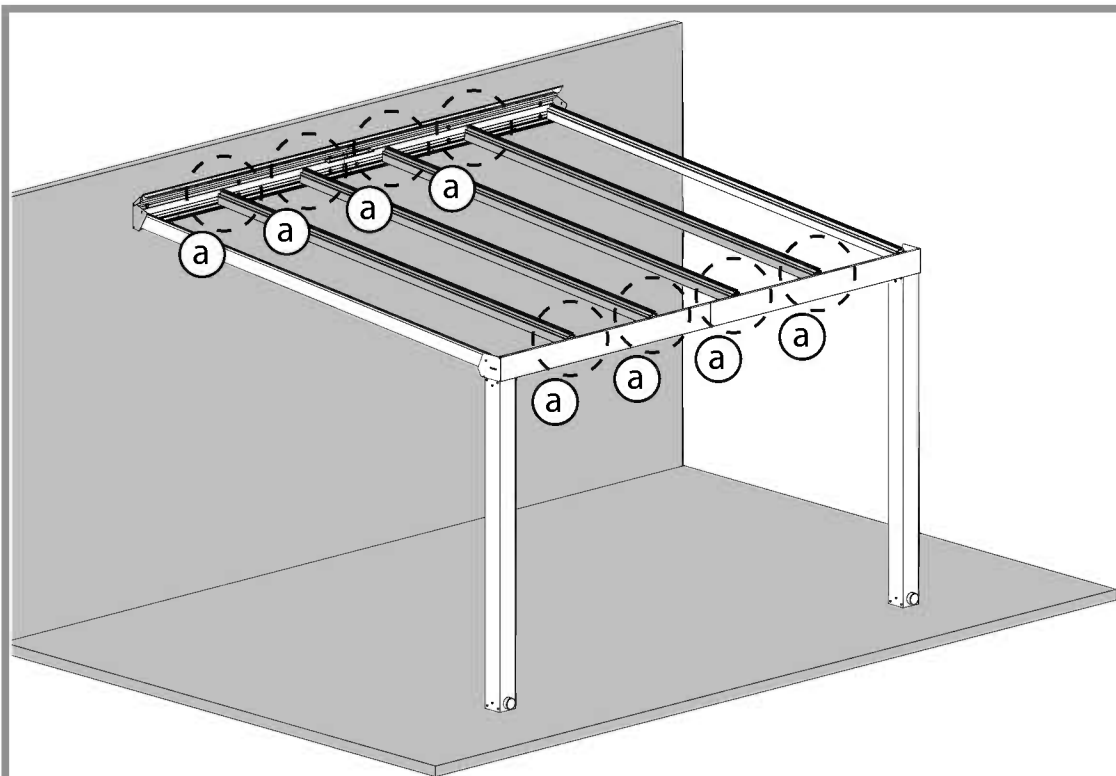


Extension Kit
3 m

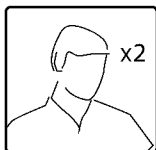
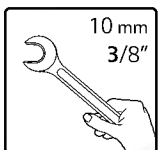
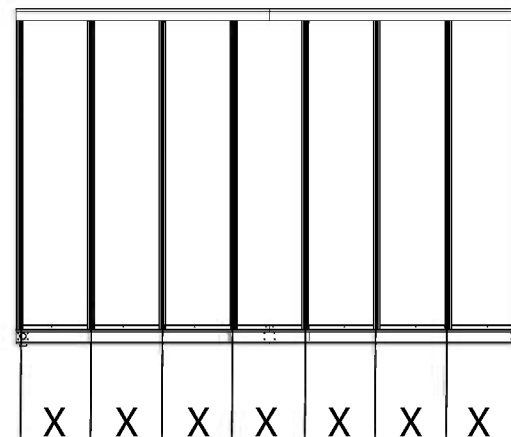
9378 +4
9483 +8

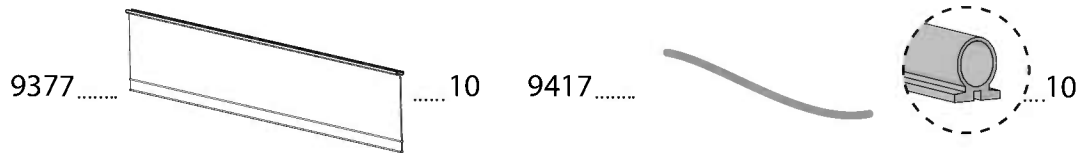
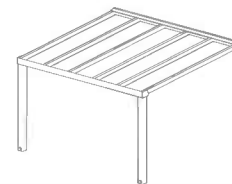
Extension Kit
2.2 m

9378 +3
9483 +6



X = 72.5CM

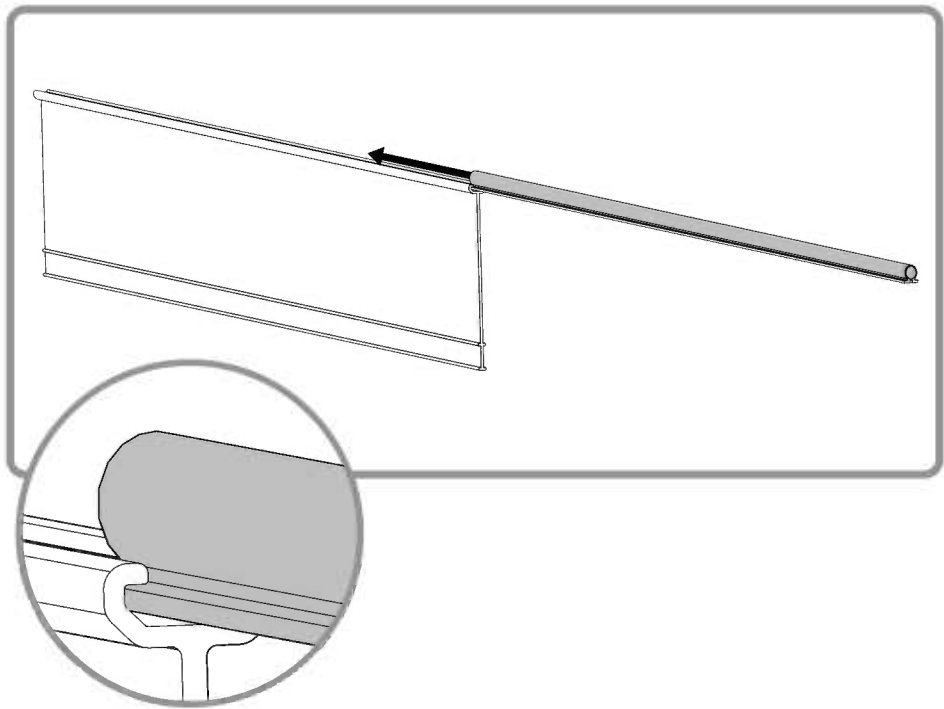
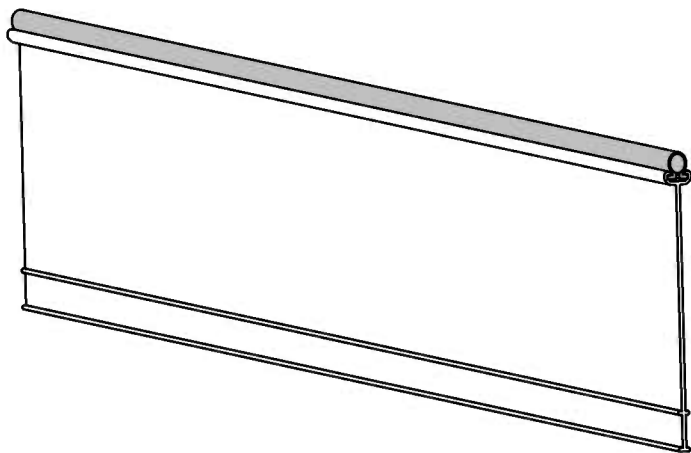


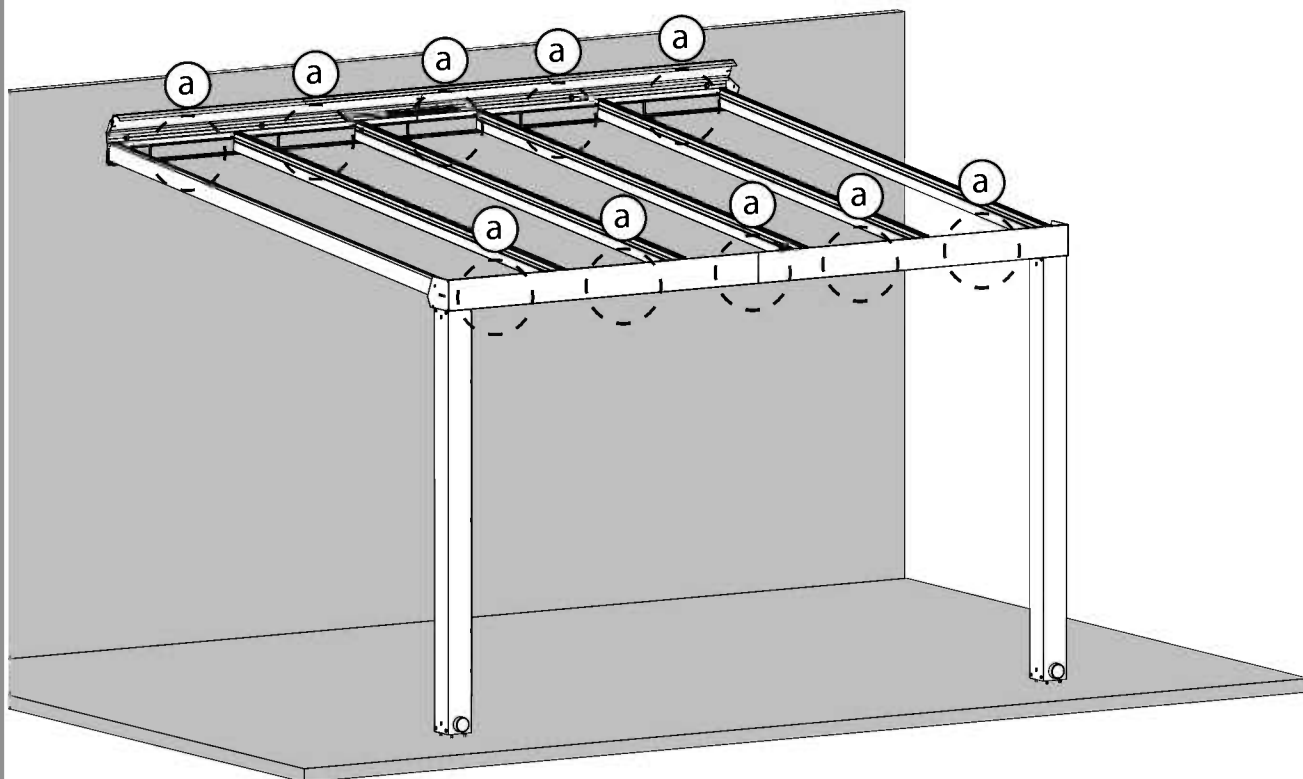
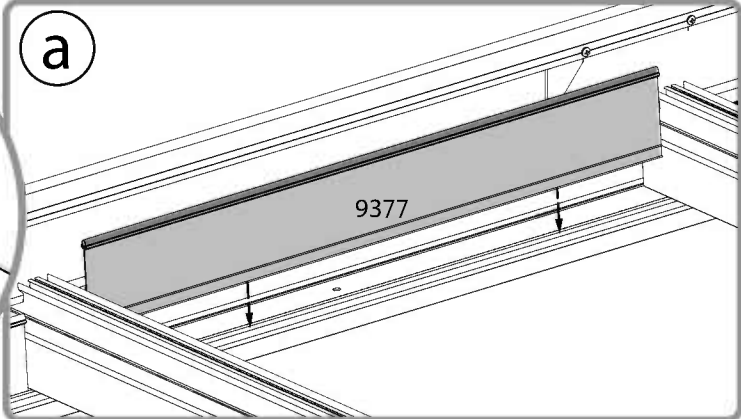
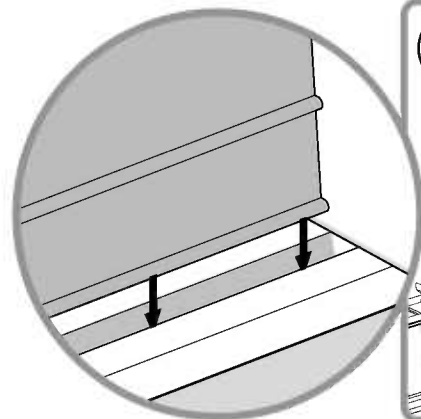
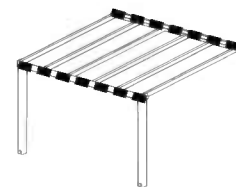


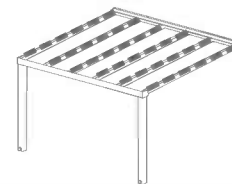
| | |
|----------------------|----|
| Extension Kit 3 m | |
| 9377 | +8 |
| 9417 | +8 |

| | |
|------------------------|----|
| Extension Kit 2.2 m | |
| 9377 | +6 |
| 9417 | +6 |

x10 +x8 OR +x6







9381 2

9380 4

9406 6

447 12

| Extension Kit 3 m | | Extension Kit 2.2 m | |
|-------------------|----|---------------------|----|
| 9380 | +4 | 9380 | +3 |
| 9406 | +4 | 9406 | +3 |
| 447 | +8 | 447 | +6 |

9381

(a)

9380 x4 +x4 OR +x3

(b)

9381

(c)

a

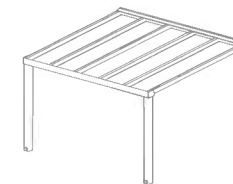
b

c

35



After peeling of the covering plastic film from both sides of the roof panel, installing the roof should be followed by the below steps (in their order): Panel 9420, Profile 9380 / 9381, Profile 9374

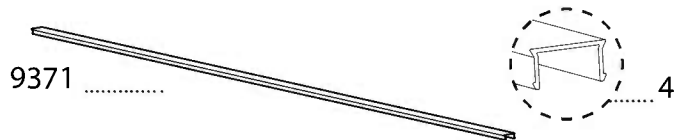
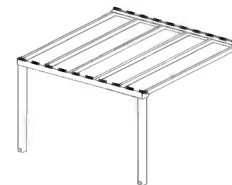


| Extension Kit 3 m | | Extension Kit 2.2 m | |
|-------------------|-----|---------------------|-----|
| 9420 | +4 | 9420 | +3 |
| 9374 | +4 | 9374 | +3 |
| 447 | +36 | 447 | +27 |

a

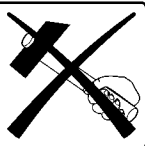
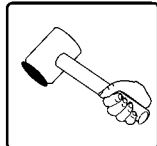
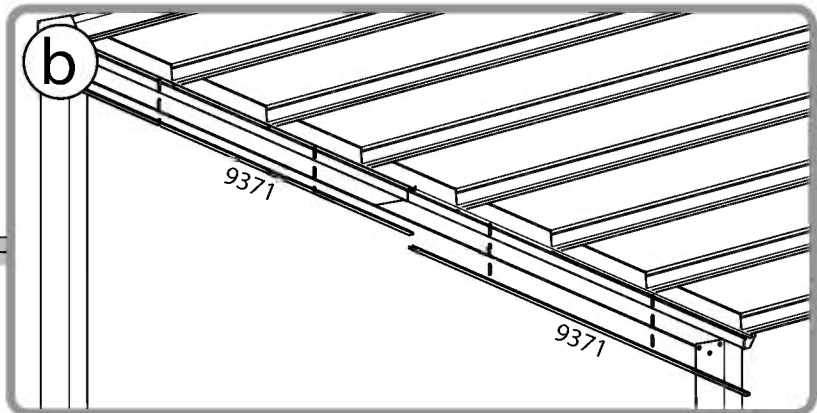
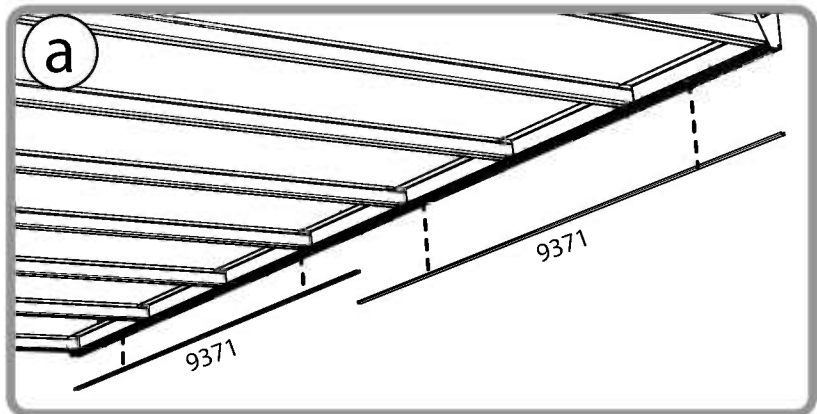
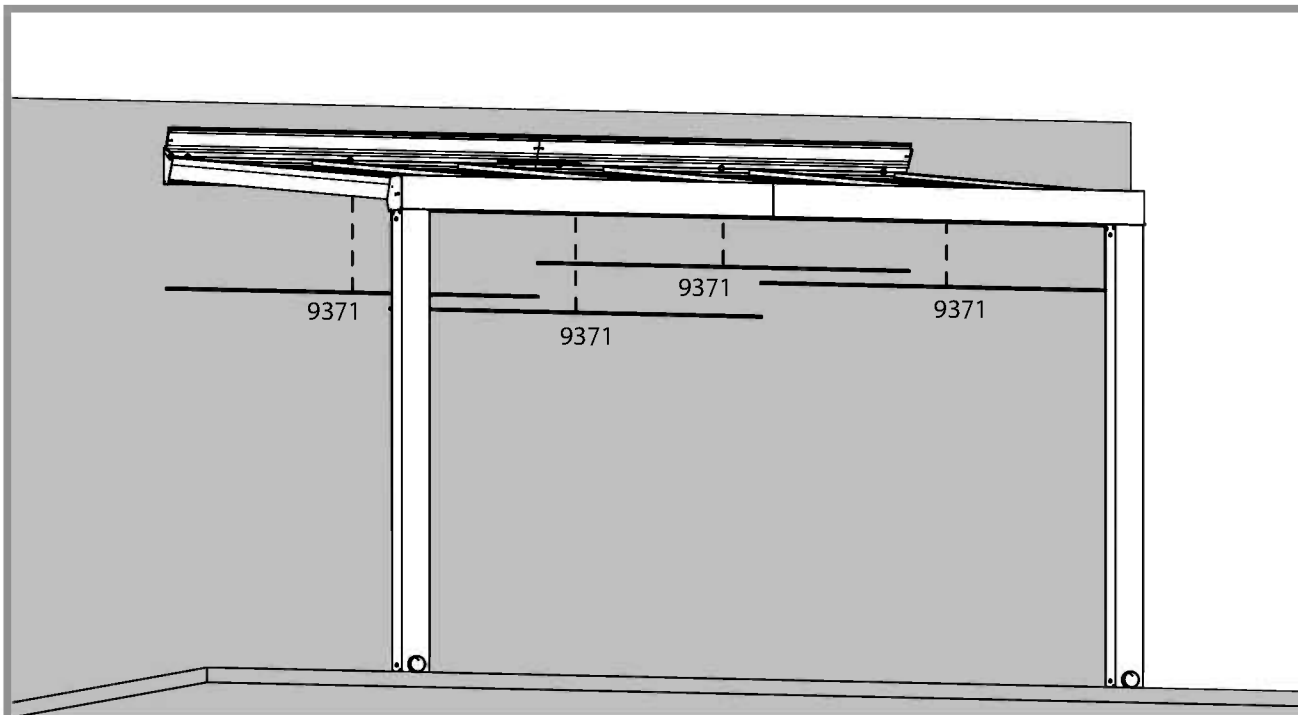
b

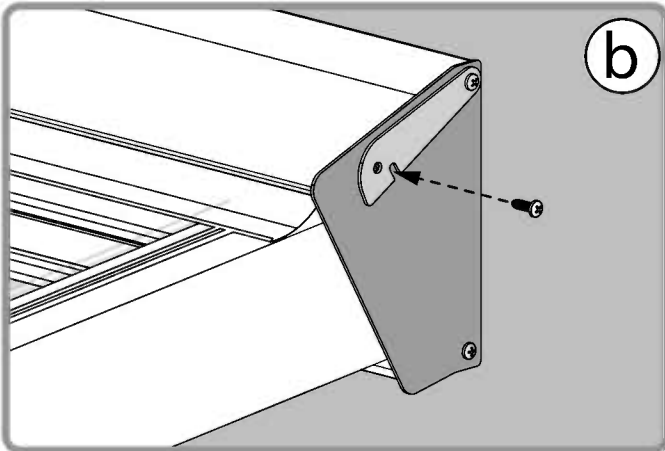
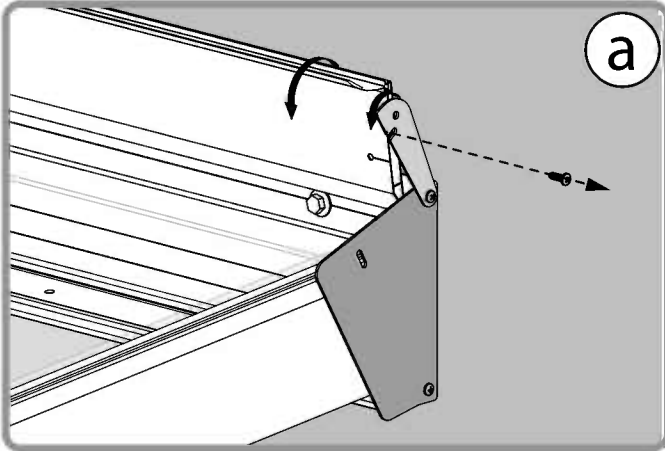
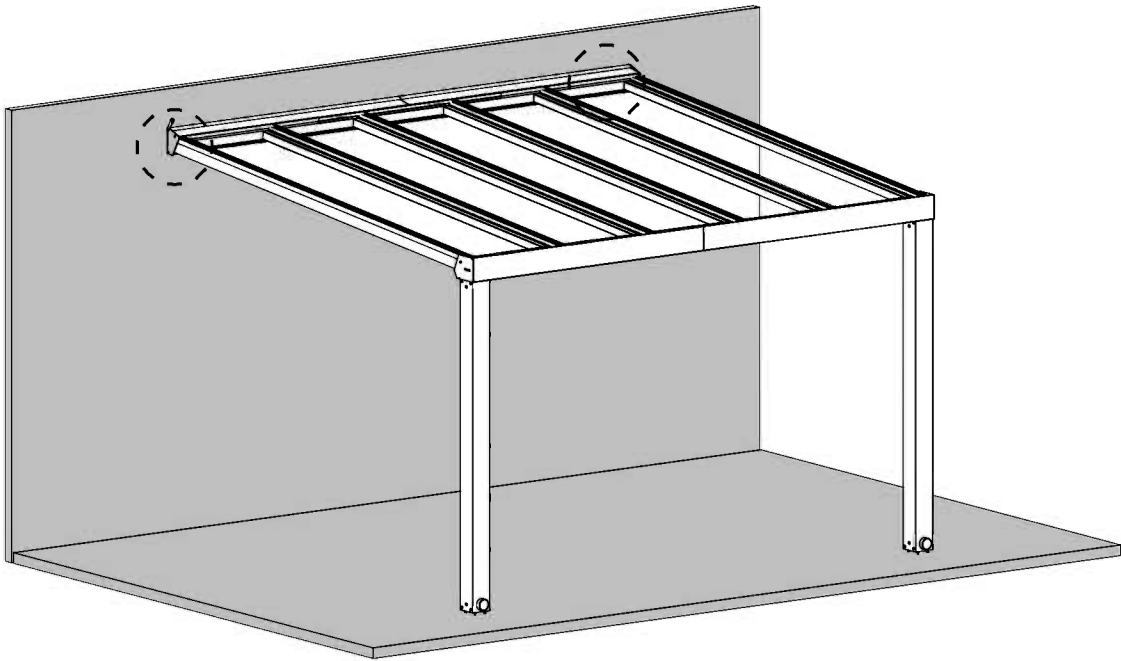
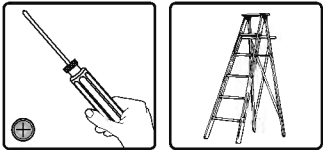
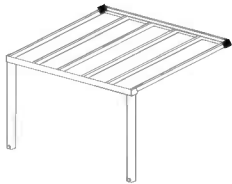
9380, 9381, 9374, 447



Extension Kit
3 m
9396 +2

Extension Kit
2.2 m
9389 +2





EN

PALRAM - CANOPIA | 15 YEAR LIMITED WARRANTY

Palram Canopia Ltd. (Company number: 512106824) whose registered office is at Teradion Industrial Park, M.P. Misgav 2017400, Israel ("Canopia") warrants that the product will be free from defects in material or workmanship for a period of 15 years from the original date of purchase. • This warranty is valid only if the product is installed, handled, cleaned, and maintained in accordance with Canopia's written specifications. • This warranty does not cover defects resulting from normal wear and tear including, but not limited to: damage caused by use of force, incorrect handling, inappropriate use, negligence, accidents, impact from foreign objects, vandalism, pollutants, alteration, painting, damage resulting from cleaning with incompatible detergents or minor deviations of the product. • This warranty does not apply to damage resulting from "acts of Nature", which includes but is not limited to hail, storm, tornado, hurricane, blizzard, flood, or fire. • Upon submitting proof of purchase and evidence of the claimed product failure, and subject to reporting the failure in writing within 30 days after discovery of the defect, Canopia, at its sole discretion, will replace defective parts of the Product, or refund you a prorated portion of the purchase price on a straight-line depreciated basis for the length of the warranty.

FR

GARANTIE LIMITÉE À 15 ANS DE PALRAM - CANOPIA

Palram Canopia Ltd. (Compagnie n° 512106824) dont le siège social est adressé au Parc Industriel Teradion, M.P. Misgav 2017400, Israël ("Canopia") garantit que le produit est exempt de tout défaut de matériau ou de fabrication pendant une période de 15 ans à compter de la date d'achat initiale. • Cette garantie n'est valable que si le produit est installé, manipulé, nettoyé et entretenu conformément aux spécifications établies par écrit de Canopia. • Cette garantie ne couvre pas les défauts résultant de l'usage normale, y compris, mais sans s'y limiter, les suivants : dommages causés par le forçage du produit, une mauvaise manipulation, une utilisation incorrecte, la négligence, les accidents, l'impact de corps étrangers, le vandalisme, les contaminants, les modifications, l'application de peinture, le nettoyage avec des détergents incompatibles ou les modifications mineures du produit. • Cette garantie ne s'applique pas aux dommages résultant de "catastrophes naturelles", y compris, mais sans s'y limiter, la grêle, les tempêtes, les tornades, les ouragans, les blizzards, les inondations ou les incendies. • Sur présentation de la preuve d'achat du Produit ainsi que de la preuve de la défaillance alléguée, et à condition que vous signaliez la défaillance par écrit dans les 30 jours suivant la découverte du défaut, Canopia remplacera, à sa seule discrétion, les pièces défectueuses du produit ou vous remboursera une partie proportionnelle du prix d'achat sur une base d'amortissement linéaire pour la durée de la garantie.

DE

15 JAHRE BESCHRÄNKTE GARANTIE VON PALRAM - CANOPIA

Palram Canopia Ltd. (Firmennummer: 512106824) mit Sitz in Teradion Industrial Park, M.P. Misgav 2017400, Israel („Canopia“) garantiert, dass das Produkt für einen Zeitraum von 15 Jahren ab dem ursprünglichen Kaufdatum frei von Material- und Verarbeitungsfehlern ist. • Diese Garantie ist nur gültig, wenn das Produkt gemäß den schriftlichen Spezifikationen von Canopia installiert, behandelt, gereinigt und gewartet wird. • Diese Garantie deckt keine Defekte ab, die auf normalen Verschleiß zurückzuführen sind, einschließlich, aber nicht beschränkt auf: Schäden, die durch Gewaltanwendung, falsche Handhabung, unsachgemäßen Gebrauch, Fahrlässigkeit, Unfälle, Einwirkungen von Fremdkörpern, Vandalismus, Schadstoffe, Veränderungen, Anstriche, Schäden, die durch Reinigung mit unverträglichen Reinigungsmitteln entstanden sind, oder geringfügige Abweichungen des Produkts. • Diese Garantie gilt nicht für Schäden, die durch „höhere Gewalt“ entstanden sind, wie z. B. Hagel, Sturm, Tornado, Orkan, Schneesturm, Überschwemmung oder Feuer. • Bei Einreichung des Kaufbelegs und des Nachweises des beanstandeten Produktfehlers und vorbehaltlich der schriftlichen Meldung des Fehlers innerhalb von 30 Tagen nach Entdeckung des Fehlers ersetzt Canopia nach eigenem Ermessen die fehlerhaften Teile des Produkts oder erstattet Ihnen einen anteiligen Teil des Kaufpreises auf linearer Abschreibungsbasis für die Dauer der Garantie.

ES

GARANTÍA LIMITADA DE 15 AÑOS DE PALRAM - CANOPIA

Palram Canopia Ltd. (Número de la compañía: 512106824) cuya oficina registrada se encuentra en Teradion Industrial Park, M.P. Misgav 2017400, Israel ("Canopia") garantiza que el producto estará libre de defectos de material o de fabricación durante un periodo de 15 años a partir de la fecha inicial de compra. • Esta garantía solo es válida si el producto se instala, manipula, limpia y mantiene de acuerdo con las especificaciones por escrito de Canopia. • Esta garantía no cubre los defectos resultantes del desgaste normal, entre lo que se incluye, entre otras cosas, lo siguiente: daños causados al forzar el producto, al manipularlo de forma incorrecta, al emplearlo de forma inapropiada, por negligencia, por accidentes, por impactos de objetos extraños, por vandalismo, por contaminantes, por modificaciones, por haber sido pintado, por la limpieza con detergentes incompatibles o por pequeñas modificaciones del producto. • Esta garantía no se aplica a los daños que resulten de "fenómenos naturales", lo que incluye, pero no se limita, al granizo, las tormentas, los tornados, los huracanes, las ventiscas, las inundaciones o los incendios. • Al presentar el comprobante de compra del producto así como una prueba de la falla que se reclama, y a condición de reportar la falla por escrito dentro de los 30 días siguientes al descubrimiento del defecto, Canopia, a su sola discreción, sustituirá las partes defectuosas del Producto, o le reembolsará una porción prorrateada del precio de compra de acuerdo a una base de depreciación lineal según la duración de la garantía.

SV

BEGRÄNSNINGAR I PALRAM - CANOPIA 15-ÅRS GARANTI

Palram Canopia Ltd. (Bolagsnummer: 512106824) vars registrerade huvudkontor har adressen: Teradion Industrial Park, M.P. Misgav 2017400, Israel ("Canopia") garanterar att produkten är fri från material- och tillverkningsfel under en period av 15 år från det ursprungliga inköpsdatumet. • Garantin gäller endast om produkten installeras, hanteras, rengörs och underhålls i enlighet med Canopias skriftliga specifikationer. • Garantin täcker inte defekter som beror på normalt slitage, inklusive, men inte begränsat till: skador som orsakats av våld, felaktig hantering, olämplig användning, vårdslöshet, olyckor, påverkan från främmande föremål, vandalism, föroreningar, ändring, målning, skador som orsakats av rengöring med inkompatibla rengöringsmedel eller smärre avvikelser av produkten. • Denna garanti gäller inte för skador till följd av "naturkatastrofer", vilket inkluderar men inte är begränsat till hagel, storm, tornado, orkan, snöstorm, översvämning eller brand. • Mot uppvisande av inköpsbevis och bevis för det påstådda produktfelet, och under förutsättning att felet rapporteras skriftligen inom 30 dagar efter upptäckten av felet, kommer Canopia, efter eget gottfinnande, att byta ut defekta delar av produkten eller återbetala dig en proportionell del av inköpspriset på linjär avskrivningsbasis under garantins längd.

NN

PALRAM - CANOPIAS 15 ÅRS BEGRENSEDE GARANTI

Palram Canopia Ltd. (Selskapsnummer: 512106824) med hovedkontor i Teradion Industrial Park, M.P. Misgav 2017400, Israel ("Canopia") garanterer at produktet vil være uten defekter i materiale eller utførelse i en periode på 15 år fra den opprinnelige kjøpsdatoen. • Denne garantien gjelder bare hvis produktet er installert, håndtert, rengjort og vedlikeholdt i henhold til Canopias skriftlige spesifikasjoner. • Denne garantien dekker ikke feil som skyldes normal slitasje, inkludert, men ikke begrenset til: skade forårsaket av bruk av makt, feil håndtering, upassende bruk, uaktsomhet, ulykker, påvirkning fra fremmedlegemer, hærverk, miljøgifter, endring, maling, skade som følge av rengjøring med inkompatible vaskemidler eller mindre avvik i produktet. • Denne garantien gjelder ikke for skader som følge av naturfenomener, inkludert, men ikke begrenset til, hagl, storm, tornado, orkan, snøstorm, flom eller brann. • Ved innlevering av kvittering på kjøp og bevis på den påståtte produktfeilen, og med forbehold om skriftlig rapportering av feilen innen 30 dager etter oppdagelsen av feilen, vil Canopia, etter eget skjønn, erstatte defekte deler av produktet, eller refundere deg en del av kjøpesummen beregnet ved bruk av lineær metode på grunnlag av garantiens varighet.

| | | |
|-----------|--|--|
| <p>FI</p> | <p>PALRAM - CANOPIA ´N I 15 VUODEN RAJOITETUT TAKUUEHDOT</p> <p>Palram Canopia Ltd. (yhtiön rek.nro 512106824) jonka päätoimipiste toimii osoitteessa Teradion Industrial Park, M.P Misgav 2017400, Israel. ("Canopia") takaa, että tuotteessa ei ole materiaali- tai valmistusvirheitä 15 vuoden ajan alkuperäisestä ostopäivästä. • Tämä takuu on voimassa vain, jos tuote on asennettu, sitä on käsitelty, puhdistettu ja huollettu Canopian kirjallisten ohjeiden mukaisesti. • Tämä takuu ei kata vikoja, jotka johtuvat normaalista kulumisesta, mukaan lukien mutta rajoittumatta: voimankäytöstä aiheutuneet vahingot, väärä käsittely, sopimaton käyttö, huolimattomuus, onnettomuudet, vierasesineiden törmäykset, ilkivalta, saasteet, muutokset, maalaus, vauriot jotka johtuvat puhdistuksesta yhteensopimattomilla pesuaineilla, tai tuotteen vähäisistä poikkeamista. • Tämä takuu ei koske vaurioita, jotka johtuvat luonnonvoimista, joihin kuuluvat muun muassa rakeet, myrsky, tornado, hurrikaani, lumimyrsky, tulva tai tulipalo. • Canopia oman harkintansa mukaan vaihtaa vialliset tuotteen osat tai palauttaa sinulle tuotteen vialliset osat toimitettuasi ostotodistuksen ja todisteet väitetystä tuotteen viasta ja ilmoittamalla virheestä kirjallisesti 30 päivän kuluessa vian havaitsemisesta, tai hyvittää sinulle suhteellisen osuuden ostohinnasta laskettuna tasapoistoina kuluneen takuuaajan mukaisesti.</p> | <p>IT</p> <p>GARANZIA LIMITATA 15 ANNI I PALRAM - CANOPIA</p> <p>Palram Canopia Ltd. (società numero: 512106824) i cui uffici registrati hanno sede a Teradion Industrial Park, M.P Misgav 2017400, Israele ("Canopia") garantisce che il prodotto è privo di difetti di materiale o di lavorazione per un periodo di 15 anni dalla data di acquisto iniziale. • La garanzia è valida solo se il prodotto viene installato, trattato, pulito e sottoposto a manutenzione in conformità alle specifiche scritte di Canopia. • Questa garanzia non copre i difetti derivanti dalla normale usura, inclusi, ma non solo, i seguenti: danni causati da forzature del prodotto, uso improprio, negligenza, incidenti, impatto di oggetti estranei, vandalismo, contaminazione, modifiche, verniciatura, pulizia con detersivi incompatibili o modifiche minori del prodotto. • Questa garanzia non si applica ai danni derivanti da "cause di forza maggiore", tra cui, a titolo esemplificativo, grandine, tempeste, tornado, uragani, bufere, inondazioni o incendi. • Su presentazione della prova d'acquisto del Prodotto e della prova del presunto guasto, e a condizione che lei denunci il guasto per iscritto entro 30 giorni dalla scoperta del difetto, Canopia, a sua esclusiva discrezione, sostituirà le parti difettose del Prodotto o rimborserà una parte proporzionale del prezzo d'acquisto sulla base di un ammortamento lineare per la durata della garanzia.</p> |
| <p>DA</p> | <p>PALRAM - CANOPIAS I 15 ÅRS BEGRÆNSET GARANTI</p> <p>Palram Canopia Ltd. (Virksomhedsregistreringsnummer: 512106824), registreret på adressen Teradion Industrial Park, M.P Misgav 2017400, Israel ("Canopia"), garanterer, at produktet vil være uden defekter i materiale eller udførelse i en periode på 15 år fra den oprindelige købsdato. • Denne garanti gælder kun, hvis produktet er installeret, håndteret, rengjort og vedligeholdt i overensstemmelse med Canopias skriftlige specifikationer. • Denne garanti dækker ikke defekter, der skyldes normal slitage, herunder, men ikke begrænset til: skader forårsaget af magtanvendelse, forkert håndtering, forkert brug, uagtsomhed, ulykker, udsættelse for fremmedlegemer, hærværk, miljøgifte, ændring, maling, skader som følge af rengøring med uforenelige rengøringsmidler eller mindre afvigelser i produktet. • Denne garanti dækker ikke skader som følge af naturfænomener, herunder, men ikke begrænset til, hagl, storm, tornado, orkan, snestorm, oversvømmelse eller brand. • Ved fremsendelse af en kvittering for køb og bevis for den påståede produktfejl, og med forbehold for skriftlig indberetning af defekten inden for 30 dage efter opdagelsen af defekten, vil Canopia efter eget skøn udskifte defekte dele af produktet, eller refundere dig en del af købsprisen beregnet ved hjælp af den lineære metode på grundlag af garantiens varighed.</p> | <p>SK</p> <p>15-ROČNÁ OBMEDZENÁ ZÁRUKA I PALRAM - CANOPIA</p> <p>Palram Canopia Ltd. (číslo spoločnosti: 512106824), ktorej sídlo je v priemyselnom parku Teradion, M.P Misgav 2017400, Izrael ďalej len („Canopia“) zaručuje, že výrobok bude bez väd materiálu alebo spracovania po dobu 15 rokov od pôvodného dátumu nákupu. • Táto záruka platí len vtedy, ak je výrobok nainštalovaný, je s ním manipulované, je čistený a udržiavaný v súlade s písomnými špecifikáciami spoločnosti Canopia. • Táto záruka sa nevzťahuje na chyby vyplývajúce z bežného opotrebovania vrátane, ale nie výlučne: poškodenie spôsobené použitím sily, nesprávnou manipuláciou, nevhodným používaním, nedbalosťou, nehodami, nárazom cudzích predmetov, vandalizmom, znečisťujúcimi látkami, úpravou, náterom, poškodením v dôsledku čistenia nekompatibilnými čistiacimi prostriedkami alebo drobnými odchýlkami výrobu. • Táto záruka sa nevzťahuje na škody spôsobené "prírodnými udalosťami", ktoré zahŕňajú okrem iného krupobitie, búrku, tornádo, hurikán, víchricu, povodeň alebo požiar. • Po predložení dokladu o kúpe a dôkazu o reklamovanej poruche výrobku a na základe písomného nahlásenia poruchy do 30 dní od zistenia poruchy vám spoločnosť Canopia podľa vlastného uváženia vymení chybné časti výrobku alebo vám vráti pomernú časť kúpnej ceny na základe rovnomerného odpisovania počas trvania záruky.</p> |
| <p>NL</p> | <p>PALRAM - CANOPIA'S I 15 JAARS BEPERKTE GARANTIE</p> <p>Palram Canopia Ltd. (Bedrijfsnummer: 512106824) met maatschappelijke zetel te Teradion Industrial Park, M.P Misgav 2017400, Israël ("Canopia") garandeert dat het product vrij zal zijn van materiaal- of fabricagefouten gedurende een periode van 15 jaar vanaf de oorspronkelijke aankoopdatum. • Deze garantie is alleen geldig als het product wordt geïnstalleerd, gehanteerd, gereinigd en onderhouden in overeenstemming met de schriftelijke specificaties van Canopia. • Deze garantie dekt geen defecten die het gevolg zijn van normale slijtage, waaronder, maar niet beperkt tot: schade veroorzaakt door het gebruik van geweld, onjuist gebruik, nalatigheid, ongevallen, impact van vreemde voorwerpen, vandalisme, verontreinigende stoffen, wijziging, beschouwing, schade als gevolg van reiniging met onverenigbare detergentia of kleine afwijkingen van het product. • Deze garantie is niet van toepassing op schade die het gevolg is van "natuurrampen", waaronder maar niet beperkt tot hagel, storm, tornado, orkaan, sneeuwstorm, overstroming of brand. • Na het indienen van het aankoopbewijs en het bewijs van het geclaimde productfalen, en onder voorbehoud van het schriftelijk melden van het falen binnen 30 dagen na ontdekking van het defect, zal Canopia, naar eigen goeddunken, defecte onderdelen van het product vervangen of u een pro rata deel van de aankoopprijs terugbetalen op een lineaire afschrijvingsbasis voor de duur van de garantie.</p> | <p>SL</p> <p>15-LETNA OMEJENA GARANCIJA PODJETJA I PALRAM - CANOPIA</p> <p>Podjetje Palram Canopia Ltd. (matična številka: 512106824), katerega sedež je na naslovu Teradion Industrial Park, M.P Misgav 2017400, Izrael podjetje ("Canopia"), jamči, da bo izdelek brez napak v materialu ali izdelavi za obdobje 15 let od prvotnega datuma nakupa. • Ta garancija velja le, če je izdelek nameščen, obdelan, očiščen in vzdrževan v skladu s pisnimi specifikacijami podjetja Canopia. • Ta garancija ne krije napak, ki so posledica običajne obrabe, vključno, vendar ne omejeno na: škodo, ki jo povzroči uporaba sile, nepravilno ravnanje, neprimerno uporabo, malomarnost, nesreče, udarce tujih predmetov, vandalizem, onesnaževala, spremembe, barvanje, škodo, ki je posledica čiščenja z nezdružljivimi detergenti ali manjša odstopanja izdelka. • Ta garancija ne velja za škodo, ki izhaja iz "naravnih pojavov", ki vključuje, vendar ni omejena na točo, nevihto, tornado, orkan, snežni metež, poplavo ali požar. • Po predložitvi dokazila o nakupu in dokazila o zatrtjevanju napaki izdelka ter ob pisni prijavi napake v 30 dneh po odkritju napake bo Palram - Canopia po lastni presoji zamenjal okvarjene dele izdelka ali vam povrnil sorazmerni delež nakupne cene po metodi enakomernega časovnega amortiziranja za čas trajanja garancije.</p> |

ET

PALRAM - CANOPIA | 15 - AASTANE PIIRATUD GARANTII

Palram Canopia Ltd. (Ettevõtte number: 512106824), kelle registrijärgne asukoht on Teradion Tööstuspargis, M. Misgav 2017400, Iisrael („Canopia“) annab garantii, et tootel ei esine materjali- ega tootmisdefekte 15 aasta jooksul alates esialgsest ostukuupäevast.

- Käesolev garantii on kehtiv ainult juhul, kui toode on paigaldatud, seda on käsitsetud, puhastatud ja hooldatud vastavalt Canopia kirjalikele spetsifikatsioonidele.
- Käesolev garantii ei kata defekte, mis on tingitud tavapärasest kulumisest, sealhulgas, kuid mitte ainult: jõe kasutamisest põhjustatud kahjustused, ebaõige käsitsemine, sobimatu kasutamine, hooletus, õnnetused, kokkupuude võõrkehaga, vandalism, saasteained, muudatused toote juures, värvimine, kahjustused tingituna kokkusobimatute pesuvahenditega puhastamisest või toote väiksematest kõrvalekalletest.
- Käesolev garantii ei kehti kahjustustele, mis on põhjustatud „loodusjõust“, mis hõlmab, kuid ei piiri järgnevaga: rahe, torm, tornado, orkaan, lumetorm, üleujutus ja tulekahju.
- Ostutõendi ja toote väidetava rikke kohta tõendite esitamisel ning juhul, kui tõrkest on kirjalikult teatatud 30 päeva jooksul pärast defekti avastamist, asendab Canopia oma diskretsioonile tuginedes toote defektsed osad või tagastab teile tagastab teile garantiiaja jooksul proportsionaalse osa ostuhinnast, võttes lineaarselt arvesse toote amortisatsiooni.

HU

A PALRAM - CANOPIA | 15 ÉVES KORLÁTOZOTT JÓTÁLLÁSA

A Palram Canopia Kft. (cégjegyzékszám: 512106824), amelynek székhelye a Teradion Industrial Park, MP Misgav 2017400, Izrael (a továbbiakban: „Canopia“), a vásárlás időpontjától számítva 15 évig garantálja, hogy a termék nem tartalmaz anyag- vagy egyéb gyártási hibákat.

- Ez a garancia kizárólag akkor érvényes, ha a terméket a Canopia által írásban foglalt előírásainak megfelelően telepítették, kezelték, tisztították és tartották karban.
- Ez a garancia nem terjed ki a szokásos elhasználódásból eredő hibákra, beleértve, de nem kizárólagosan a következőket: Olyan károkat, amelyeket nem megfelelő, erőszakos használat, helytelen kezelés, nem rendeltetésszerű használat, gondatlanság, baleset, idegen tárgyak által okozott sérülések, vandalizmus, szennyeződések, átalakítás, festés, nem megfelelő tisztítószerrel történő tisztítás, vagy a termék akár kismértékű megváltozása okoz.
- A garancia nem vonatkozik a „természeti eredetű“ károkra, ideértve többek között az erős jégesőt, vihart, tornádót, hurrikánt, hóvihart, árvizet vagy tüzesetet.
- A Canopia a vásárlást igazoló bizonylat és a termék meghibásodására vonatkozó bizonyíték benyújtása esetén, valamint a hiba észlelésétől számított 30 napon belül írásban benyújtott kárbejelentés esetén, saját belátása szerint kicseréli a termék hibás részeit, vagy a garancia időtartamának megfelelő, értékcsökkenéssel arányos részét visszatéríti Önnek.

PL

GWARANCJA PALRAM - CANOPIA OGRANICZONA NA 15 LAT

Palram Canopia Ltd. (Numer firmy: 512106824) której zarejestrowane biuro znajduje się w Teradion Industrial Park, M.P Misgav 2017400, Izrael („Canopia“) gwarantuje, że produkt będzie wolny od wad materiałowych lub produkcyjnych przez okres 15 lat od daty zakupu.

- Gwarancja jest ważna jedynie wtedy, gdy produkt jest instalowany, obsługiwany, czyszczony i konserwowany zgodnie z piśmenną dokumentacją firmy Canopia.
- Gwarancja nie obejmuje wad spowodowanych normalnym zużyciem eksploatacyjnym, takich jak uszkodzenia wynikające z użycia siły, nieprawidłowej obsługi, nieprawidłowego korzystania, zaniedbania, wypadku, uderzenia przez ciało obce, aktu wandalizmu, działania polutantów, modyfikacji, malowania, czyszczenia za pomocą nieodpowiednich detergentów lub niewielkich odchyłań produktu.
- Gwarancja nie obejmuje również uszkodzeń spowodowanych „silami przyrody“, takimi jak grad, burza, tornado, huragan, śnieżycy, powódź lub ogień.
- Po przesłaniu potwierdzenia zakupu oraz dowodu wskazującego wadę produktu i zgłoszeniu tej wady na piśmie w terminie 30 dni od chwili jej wykrycia Canopia wymieni wadliwe części produktu lub dokona zwrotu kwoty odpowiadającej proporcjonalnej części ceny zakupu w oparciu o zasadę amortyzacji liniowej, w okresie obowiązywania gwarancji i według własnego uznania.

LT

PALRAM - CANOPIA | 15 GADU IEROBEŽOTĀ GARANTIJA

Firma Palram Canopia Ltd. (Uzņēmuma numurs: 512106824), kura juridiskā adrese ir Teradion Industrial Park, M.P Misgav 2017400, Izraēla („Canopia“) sākot no iegādes datuma, izsniedz 15 gadu garantiju, nodrošinot, ka iegādātajam Produktam nebūs nedz izejmateriāla, nedz arī ražošanas bojājumu.

- Izsniegtā garantija ir spēkā tikai un vienīgi tad, ja Produkts ir uzstādīts, tīrīts, kopts un izmantots tieši tā, kā tas tiek aprakstīts Canopia rokasgrāmatā.
- Šī garantija neattiecas uz tādiem bojājumiem, kas radušies ikdienas nolietojuma rezultātā, tostarp, bet ne tikai: bojājumiem, kas radušies pārlieka spēka pielietošanas rezultātā; nepareizas vai neatbilstīgas lietošanas dēļ; nolaidības; negadījuma rezultātā; trieciena, vandālisma vai piesārņojuma rezultātā; pārkrāsošanas vai patvaļīgas produkta pārveides dēļ; bojājumiem, kas radušies, apstrādājot produktu ar neatbilstošiem tīrīšanas līdzekļiem. Garantija neattiecas uz maznozīmīgām atšķirībām Produkta aprakstā.
- Šī garantija nesedz tādu bojājumu, kas radušies dabas katastrofu rezultātā,- tostarp, bet ne tikai: krusas, vētras, viesuļvētras, tornado, sniegpušana, plūdi vai ugunsgrēka gadījumā. Lai saņemtu garantiju, 30 dienu laikā pēc Produkta bojājuma atklāšanas lūdzam rakstiskā veidā paziņot par bojājuma veidu, pievienojot Pretenzijai pirkuma apliecināso dokumentu.
- Firma "Palram Canopia Ltd." pēc saviem ieskatiem nomainīs bojātās Produkta daļas vai arī atmaksās naudas summu, kas ir proporcionāla pirkuma cenai, - ņemot vērā garantijas laiku un Produkta proporcionālo nolietojumu.

CS

15 LETÁ OMEZENÁ ZÁRUKA PALRAM - CANOPIA

Palram Canopia Ltd. (Společnost číslo: 512106824), jejíž registrační kancelář je na adrese Teradion Industrial Park, M.P Misgav 2017400, Izrael („Canopia“), zaručuje, že produkt bude bez vad materiálu nebo zpracování po dobu 15 let od původního data nákupu.

- Tato záruka je platná pouze v případě, že je produkt instalován, manipulován, čištěn a udržován v souladu s psanými specifikacemi společnosti Canopia.
- Tato záruka se nevztahuje na vady způsobené běžným opotřebením, mimo jiné: poškození způsobené použitím síly, nesprávnou manipulací, nevhodným použitím, nedbalostí, nehodami, nárazem cizích předmětů, vandalismem, znečišťujícími látkami, úpravami, lakováním, poškozením z důsledku čištění nekompatibilními čisticími prostředky nebo drobnými odchylkami výrobku.
- Tato záruka se nevztahuje na škody vzniklé v důsledku „přírodních činů“, které zahrnují, ale nejsou omezeny na krupobití, bouři, tornádo, hurikán, vánici, povodeň nebo požár.
- Canopia, po předložení dokladu o koupi a dokladu o reklamované závadě výrobku a pod podmínkou písemného nahlášení závady do 30 dnů od zjištění závady, dle vlastního uvážení vymění vadné části produktu nebo vám vrátí poměrnou část kupní ceny na základě rovnoměrného odepisování po dobu záruky.

HR

PALRAM - CANOPIA | 15 GODINA OGRANIČENO JAMSTVO

Palram Canopia Ltd. (Broj tvrtke: 512106824) čiji je sjedište u industrijskom parku Teradion, M.P Misgav 2017400, Izrael („Canopia“) jamči, da će proizvod biti bez grešaka u materijalu ili izradi u razdoblju od 15 godina, od prvobitnog datuma kupnje.

- Ovo jamstvo vrijedi samo ako se proizvod instalira, rukuje, čisti i održava u skladu s pisanim specifikacijama tvrtke Canopia.
- Ovo jamstvo ne pokriva greške, koji proizlaze iz uobičajenog trošenja uključujući, ali ne ograničavajući se na: štetu uzrokovanu uporabom sile, nepravilnim rukovanjem, neprikladnom uporabom, nesarom, nesrećama, udarcima stranih tijela, vandalizmom, zagađivačima, izmjenama, bojanjem, oštećenjem, koji je rezultat čišćenja nekompatibilnim deterdžentima ili manjih odstupanja proizvoda.
- Ovo se jamstvo ne odnosi na štetu koja je posljedica "prirodnih djelova", što uključuje, ali nije ograničeno na tuču, oluju, tornado, uragan, mećavu, poplavu ili požar.
- Nakon podnošenja dokaza o kupnji i dokaza o navedenom kvaru proizvoda, te uz prijavu kvara u pisanom obliku u roku od 30 dana nakon otkrivanja kvara, Canopia će prema vlastitom nahođenju, zamijeniti neispravne dijelove proizvoda ili vratiti novac proporcionalni dio nabavne cijene na osnovi linearne amortizacije tijekom trajanja jamstva.

RU

PALRAM - CANOPIA | 15 лет ограниченной гарантии

Palram Canopia Ltd. (номер компании: 512106824), юридический адрес: Teradion Industrial Park, MP Misgav 2017400, Israel («Canopia») гарантирует, что в течение 15 лет с исходной даты покупки продукт не будет иметь дефектов изготовления и материалов. • Данная гарантия имеет силу только, если продукт был установлен, обрабатывался, очищался и обслуживался согласно письменным указаниям Canopia. • Данная гарантия не покрывает дефекты, возникшие в результате нормальной эксплуатации, включая, но не ограничиваясь следующим: повреждения, полученные в результате применения силы, нарушение правил эксплуатации, использование не по назначению, халатное отношение, аварийная ситуация, воздействие посторонних объектов, умышленная порча, загрязнение, переделка, покраска, повреждения, полученные в результате очистки несовместимыми моющими средствами или небольшие отклонения продукта. • Данная гарантия не покрывает повреждения, полученные в результате природных катаклизмов, включая, но не ограничиваясь следующим: град, шторм, торнадо, ураган, снежная буря, наводнение или пожар. • После предъявления доказательства покупки, подтверждения заявленного дефекта продукта и письменного сообщения о дефекте в течение 30 дней после обнаружения дефекта, Canopia по своему усмотрению, заменит дефектные части продукта или выплатит пропорциональную часть цены покупки на основе равномерной амортизации на период действия гарантии.

RO

PALRAM - CANOPIAS | GARANTIE LIMITATA DE 15 ANI

Palram Canopia Ltd. (Companie Nr: 512106824) cu sediul la Parcul Industrial Teradion, oficiul poștal mobil Misgav 2017400, Israel (în continuare „Canopia”) garantează că produsul va fi menținut fără defecte de material sau de folosire pentru o perioadă de 15 ani de la data inițială de cumpărare. • Această garanție este valabilă numai dacă produsul este instalat, folosit, curățat și întreținut în conformitate cu specificațiile prescrite de Canopia. • Această garanție nu acoperă defectele rezultate de la uzura normală, inclusiv, dar fără a se limita: daune cauzate de folosirea forței, folosirea incorectă, utilizarea inadecvată, neglijență, accidente, impact de la obiecte străine, vandalism, poluanți, alterare, vopsire, daune rezultate din curățare cu detergenți incompatibili sau distorsiuni minore ale produsului. • Această garanție nu este aplicabilă daunelor rezultate din „acte ale naturii”, care includ, dar fără a se limita: grindină, furtună, tornado, uragan, viscol, inundație sau incendiu. • La trimiterea dovezii de cumpărare și a dovezii de defecțiune a produsului revendicat, și sub rezerva raportării defecțiunii, în scris, în termen de 30 de zile de la descoperirea defectului reclamat, Compania Canopia, la propria sa discreție, va înlocui părțile defecte ale produsului sau vă va rambursa o parte proporțională din prețul de achiziție, pe bază de amortizare liniară, pentru durata garanției.

HE

PALRAM - CANOPIA של אחריות מוגבלת ל-15 שנים של Palram Canopia Ltd. (מ"מ 512106824), אשר משרדיה נמצאים בפארק תעשיות תרדיון, ד.נ. משגב 2017400, ישראל ("Canopia") מתחייבת כי המוצר יהיה ללא כל פגם מבחינת החומר והעבודה למשך תקופה של 15 שנים החל מתאריך הרכישה הראשון. • אחריות זו תהיה בתוקף אך ורק עם המוצר יותקן, יטופל, ינוקה, ויתוחזק בהתאם להנחיות הכתובות של Canopia. • אין אחריות זו מכסה פגמים כתוצאה מבליה רגילה וקריעה, אך גם: נזק שנגרם משימוש בכוח, טיפול לא נכון, שימוש לא הולם, הזנחה, תאונות, פגיעה על ידי גופים זרים, ונדליוזם, מזהמים, שינויים, צביעה, נזק שנגרם כתוצאה מניקוי באמצעות דטרגנטים לא מתאימים או סטיות קלות של המוצר. • אין אחריות זו מכסה נזק שנגרם מ"כוחות הטבע", הכוללים בין השאר אך לא רק, ברד, סערה, טורנדו, הוריקן, סופת שלגים, שטפון, או אש. • בעת הגשת הוכחת רכישה ועדות לכשל של המוצר, ובכפוף לדיווח בכתב על הכשל תוך 30 יום מהתאריך בו התגלה הפגם, Canopia, בהתאם לשיקול דעתה הבלעדי, תחליף את החלקים הפגומים של המוצר, או תחזיר את החלק היחסי של מחיר הרכישה על בסיס של פחת בשיטת הקו הישר לאורך תקופת האחריות.

LIT

JRENGINIUI TAIKOMA 15 METŲ RIBOTOS ATSAKOMYBĖS GARANTIJA | PALRAM - CANOPIA „Palram Canopia Ltd.“ (Įmonės kodas: 512106824), kurios registruota buveinė yra Teradion Industrial Park, M.P Misgav 2017400, Izraelis („Canopia“) suteikia produktui 15 metų garantiją dėl medžiagų ar gamybos defektų nuo pradinės pirkimo datos. • Ši garantija galioja tik tuo atveju, jei produktas yra sumontuotas, tvarkomas, valomas, ir prižiūrimas pagal rašytines „Canopia“ technines sąlygas. • Ši garantija netaikoma defektams, atsiradusiems dėl įprasto nusidėvėjimo, įskaitant, bet neapsiribojant: žałą, padarytą naudojant jėgą, netinkamą elgesį, netinkamą naudojimą, aplaidumą, nelaimingus atsitikimus, pašalinių daiktų poveikį, vandalizmą, teršalus, pakeitimus, dažymą, žałą, atsiradusią dėl valymo nesuderinamais plovikliais, arba nedidelius produkto nukrypimus. • Ši garantija netaikoma žalai, atsiradusiai dėl „gamtos veiksmų“, įskaitant krušą, audrą, tornadą, uraganą, pūgą, potvynį ar gaisrą, bet tuo neapsiribojant. • Pateikusi pirkimo įrodymą ir įrodymus, patvirtinančius, kad produktas yra sugedęs, ir apie gedimą raštu pranešus per 30 dienų nuo defekto nustatymo, „Canopia“ savo nuožūra pakeis nekolybiškas produkto dalis arba grąžins jums proporcingą pirkimo kainos dalį, taikant tiesinį nusidėvėjimą garantijos laikotarpiui.

Declaration of Performance

No 0111

Year of Affix: 24

Palram-Canopia Patio Cover - Stockholm™ - covering of domestic patio areas.

1. The reference of the product-type for which the declaration of performance has been drawn up.
Palram-Canopia Patio Cover - Stockholm.

2. The system or systems of assessment and verification of constancy of performance of the construction product, as set out in Annex V. System 2

3. The reference number and date of issue of the harmonised standard or the European Technical Assessment which has been used for the assessment of each essential characteristic: EN 1090-1:2009+A1:2011

4. Where applicable, the reference number of the Specific Technical Documentation used and the requirements with which the manufacturer claims the product complies.

- EN1090-1 Execution of steel structures and aluminium structures
Part 1: Requirements for conformity assessment of structural components
- EN1090-3 Execution of steel structures and aluminium structures
Part 3: Technical requirements for aluminium structures
- EN 1990 Basis for structural design
- EN 1991 Actions on Structures
- EN 1999 Design of aluminium structures

5. The intended use or uses for the construction product, in accordance with the applicable harmonised technical specification: covering of domestic patio areas.

6. The performance of the essential characteristics of the construction product.

- Tolerances on dimensions and shape: EN1090-3 - Annex G
- Weldability: NPD
- Fracture toughness/impact resistance: NPD (aluminium structure)
- Load bearing capacity:
 - Maximum permitted Wind zone: 21 m/s defined as once in 50-year return probability interval, value at 10m from ground, averaged over 10min, terrain category II (open landscape)
 - Maximum permitted Snow zone: 1 kN/m² defined as once in 50-year return probability interval
- Resistance to fire: Class A
- Deformations and Deflections: NPD
- Release of cadmium and its compound: NPD
- Radioactivity: NPD
- Durability: NPD

7. EXC -1

8. Manufacturer: Palram Canopia Ltd. Teradion Industrial Park, M.P Misgav 2017400, P.O.B. 53, Israel

9. Importer and EU representative : Palram DE GmbH, Calbesche str.25, 39218 Schonebeck, Deutschland

10. Name and identification number of the notified body: 0906-CPR - 20000210005796


Signed for and behalf of Palram Canopia Ltd. by:

Teradion Industrial Park, M.P Misgav
2017400, P.O.B 53, Israel

01.01.2024

(Place & date of issue)

PALRAM CANOPIA



(Signature)

Déclaration de Performance

No 0111

Année d'affixe: 24

Palram-Canopia Pergola – Stockholm™ - revêtement de terrasses domestiques.

1. Référence du type de produit pour lequel la déclaration de performance a été établie.

Palram-Canopia Pergola - Stockholm.

2. Le ou les systèmes d'évaluation et de vérification de la constance des performances du produit de construction, tels que définis à l'annexe V. Système 2

3. Le numéro de référence et la date de publication de la norme harmonisée ou de l'évaluation technique européenne qui a été utilisée pour l'évaluation de chaque caractéristique essentielle: EN 1090-1:2009+A1:2011

4. Le cas échéant, le numéro de référence de la documentation technique spécifique utilisée et les normes auxquelles le fabricant prétend que le produit est conforme.

- EN1090-1 Normes de structures en acier et structures en aluminium
Partie 1: Exigences pour l'évaluation de la conformité des composants structurels
- EN1090-3 Exécution de structures en acier et structures en aluminium
Partie 3: Normes techniques pour les structures en aluminium
- EN 1990 Base pour la conception structurelle
- EN 1991 Actions sur les structures
- EN 1999 Conception de structures en aluminium

5. L'utilisation ou les utilisations prévues du produit de construction, conformément à la spécification technique harmonisée applicable: revêtement des terrasses domestiques.

6. La performance des caractéristiques essentielles du produit de construction.

- Tolérances sur dimensions et forme: EN1090-3 - Annexe G
- Soudabilité: NPD
- Résistance à la rupture / résistance aux chocs: NPD (structure en aluminium)
- Capacité de chargement:
 - Zone de vent maximale autorisée : 21 m / s définie comme une fois dans l'intervalle de probabilité de retour de 50 ans, valeur à 10 m du sol, moyenne sur 10 min, catégorie de terrain II (paysage ouvert)
 - Zone de neige maximale autorisée : 1 kN/m² définie comme un intervalle de probabilité de retour de 50 ans.
- Résistance au feu: Classe A
- Déformations et déflexions: NPD
- Libération de cadmium et de son composé: NPD
- Radioactivité: NPD
- Durabilité: NPD

7. EXC -1

8. Fabricant : Palram Canopia Ltd. Teradion Industrial Park, M.P. Misgav 2017400, P.O.B. 53, Israël

9. Importateur et représentant de l'UE: Palram DE GmbH, Calbesche Str. 25, 39218 Schönebeck, Deutschland

10. Nom et numéro d'identification de l'organisme notifié: 0906-CPR - 20000210005796

Signé au nom et pour le compte de Palram Canopia Ltd. par:

Teradion Industrial Park, M.P Misgav
2017400, P.O.B 53, Israel

01.01.2024

(Lieu et date d'émission)

PALRAM CANOPIA

(Signature)