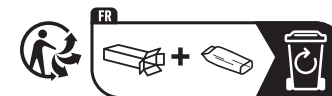
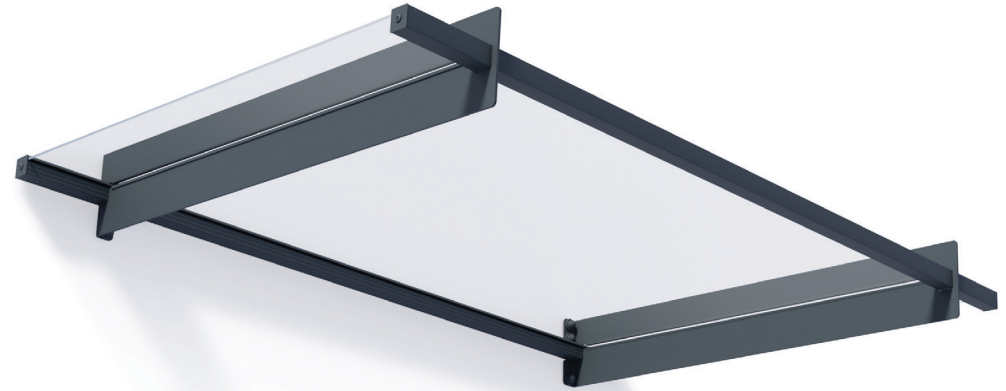


HOW TO ASSEMBLE

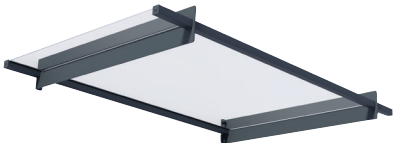
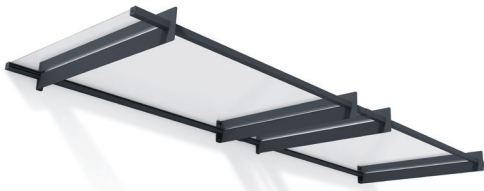
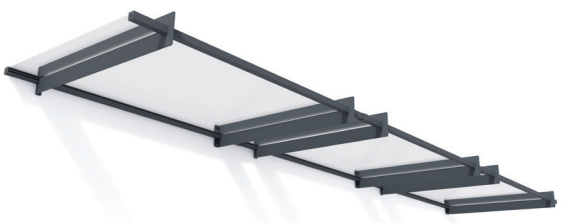





CANOPIY - DOOR AWNING /
MARQUISE / TÜRVORDÄCHER
3x5 / 1x1.5

IMPORTANT!

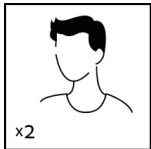
Please read these instructions carefully before starting assembly.
Keep these instructions in a safe place for future reference.



AVAILABLE SIZES

| 3x5 / 1x1.5 | | 3x10 / 1x3 | | 3x15 / 1x4.5 | |
|---|---|--|---|---|---|
|  | |  | |  | |
| PRIMARY UNIT 3x5 / 1x1.5 | 1 BOX  | PRIMARY UNIT 3x5 / 1x1.5 | 2 BOXES  | PRIMARY UNIT 3x5 / 1x1.5 | 3 BOXES  |
| | | CONNECTOR KIT | 1 BOX  | CONNECTOR KIT | 2 BOXES  |

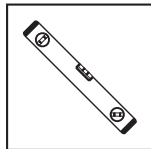
TOOLS & EQUIPMENT



2 people needed



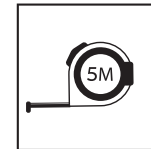
Work gloves



Spirit Level



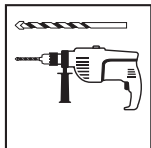
Philips head Screwdriver



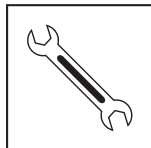
Tape measure



Pencil



Electric Drill With Drill Bit
10mm | 3/8"



Wrench
13 mm | 1/2"



Ladder

HAVE A CONCERN? WE CAN HELP.

Before returning your purchase:

Please take a look at our
"How to Assemble" video guide.
Scan the QR Code below or go to
canopia.shop/Assemble-Nancy

You didn't find what you
were looking for?
We can help at
canopia.shop/support

Still can't find what you
are looking for?
Please see next page for
local customer care.

HABEN SIE BEDENKEN? WIR KÖNNEN HELFEN.

Bevor Sie Ihren Kauf zurücksenden:

Schauen Sie sich bitte unsere
„Videoanleitung Zusammenbau“ an.
Scannen Sie den QR-Code unten
oder besuchen Sie
canopia.shop/Assemble-Nancy

Haben Sie nicht gefunden,
wonach Sie gesucht haben?
Unter canopia.shop/support
können wir helfen.

Sie haben noch nicht
gefunden wonach Sie suchen?
Auf der nächsten Seite
finden Sie den Kontakt zu
unserem lokalen Kundendienst.

TIENE ALGUNA INQUIETUD? PODEMOS AYUDARLE.

Antes de retornar su compra:

Por favor mire nuestro video de
montaje "How to Assemble".
Escanée el código QR abajo o
canopia.shop/Assemble-Nancy

No encontré lo que
estaba buscando?
Podemos ayudarle en
canopia.shop/support

Aún no encontré lo que buscaba?
Por favor vea en la siguiente
página el Servicio Local al Cliente.

UN SOUCI? UNE QUESTION? NOUS POUVONS VOUS AIDER.

Avant de renvoyer ce produit:

Jetez un coup d'oeil à notre
Vidéo d'Assemblage.
Scannez le code QR ci-dessous
ou rendez vous sur
canopia.shop/Assemble-Nancy

Vous n'avez pas trouvé
ce que vous cherchez ?
Nous pouvons vous aider sur
canopia.shop/support

Insatisfait/e ou sans réponse ?
Merci de contacter notre Service
Client local ci-dessous.



| | |
|----------------------|-----------------------------------|
| UK • IE | FR • BE • IT • NL • PT • ES |
| 01302-380775 | +33-169-791-094 |
| DE • AT • LUX • LICH | US |
| +49-180-522-8778 | 877-627-8476 |
| IL | CA |
| 04-848-6800 | 905-5646007 |
| AUS | AUS - Greenhouses only |
| 1800-955-855 | 03-9544-6-999 |
| ZA | NZ |
| 011-397-7771 | 0800 800 880 |
| SZ | GLOBAL CONTACT (Rest of World) |
| 062-287-33-77 | +972-4-848-6816 |

WE ARE
HERE TO
HELP

canopia.com/contact-us



SCAN ME

| |
|--|
| CR • SL |
| 0599-37-057 info@ms-viscom.com |
| DK |
| 07-575 42 70 post@nshnordic.com |
| CH • HU • SK |
| 0493-523-523 servis@garland.cz |
| PL |
| Infolinia: 801-011-929 22-349-93-36 kontakt@ogrodosfera.pl |
| CY |
| 0224-971-13 alpaco@alpacodomica.com www.alpacodomica.com |

SAFETY ADVICE

- It is of utmost importance to assemble all of the parts according to the directions. Do not skip any steps.
- We strongly recommend using work gloves during panel sliding.
- Some parts may have sharp edges. Please be careful when handling components.
- Always wear shoes and safety goggles when working with extruded aluminium.
- If using a step ladder or power tools make sure that you follow the manufacturer's safety advice.
- Keep children away from the assembly area.
- Do not touch overhead power cables with the aluminium profiles.
- Do not attempt to assemble the product in windy or wet conditions.
- Dispose of all plastic bags. Keep them out of reach of small children.
- Do not climb or stand the roof.
- Do not hang or lay the profiles.
- Do not position your product in an area exposed to excessive winds.
- Do not attempt to assemble this product if you are tired, have taken drugs or alcohol or if you are prone to dizzy spells.
- Make sure there are no hidden pipes or cables in the wall before inserting the pegs.
- This product is designed to be used mainly as a Door Awning.
- Heavy snow load on the roof can make it unsafe to stand below or nearby.
- **The wall anchoring kit supplied with this product is suitable for concrete or solidbrick walls. Other wall types need an accordant wall fixation kit.**

BEFORE ASSEMBLY

- Selecting a site:
 - Choose your site carefully before beginning assembly.
 - Consider the door's opening - inside or outside.
 - The product must be positioned and fixed on a flat level surface.
- This is a multi-part assembly best achieved by two people. Allow at least half a day for the assembly process.
- Take all components & parts out of the packages. Sort the parts and check against the content parts list.
- Parts should be laid out close at hand. Keep all small parts (screws etc.) in a bowl so they do not get lost.
- Please note multi-sided profiles are used in this Door Awning. As a result some holes in the profiles are not used during assembly.
- Please review entire instructions before starting. Carry out the assembly steps in exact order.
- Please consult your local authorities if any permits are required prior to constructing the product.

IMPORTANT!

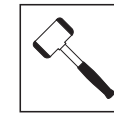
- During assembly use a soft surface below the parts to avoid scratches and damages.
- You are solely responsible for determining whether the handling, storage, assembly, installation or use of this product is safe and appropriate in any location or for any given application.
- The manufacturer is not responsible for any damages or injury to you, any other person or any property resulting from the improper handling, storage, installation, assembly or use of this product, or the failure to follow the manufacturer's written instructions regarding the handling, storage, installation, assembly and use of this product.
- This product is intended for normal residential use only. Do not use this product for any application that is not recommended in these instructions or building codes in effect in location where this product will be used. Always take care and use appropriate safety equipment (including eye protection) when assembling or installing this product.
- We recommend checking for restrictions or covenants for building this product in your area. In addition we advise to check if you need to submit any forms or if any permit is required prior to building the product.

DURING ASSEMBLY

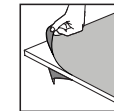
During assembly, you will encounter different icons for different products. Please see below for more information:



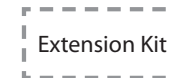
You may use silicone lubricant spray on the frame in order to help you slide the panels into the profiles. Do not spray the panels.



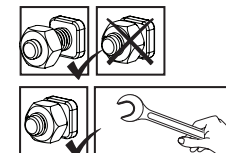
Use a rubber mallet if necessary.



Make sure you remove covering plastic film from both sides of the panel.



Steps marked with dashed outlines refer to Extensions only. Some of the steps are irrelevant for an assembly of a single product. When assembling a single or an extended product, some parts may be surplus.



These 2 icons below indicate if screw's tightening is required or not. Temporary tightening of a few screws may be needed to prevent a profile from sliding out. Tighten all screws once assembly is completed.

CARE & MAINTENANCE

- When your product needs to be cleaned, use a soft cloth and rinse with cold clean water.
- DO NOT use acetone, abrasive cleaners or other special detergents to clean the panels.
- Clean the product once assembly is complete.

CONSEILS DE SECURITE

- Très important ! Veuillez suivre scrupuleusement les instructions de ce manuel et réaliser les étapes dans l'ordre énoncé.
- Nous recommandons vivement le port de gants de protection pendant le montage.
- Certaines pièces présentent des bords métalliques. Veuillez manipuler les composants avec précaution. Portez des gants, des chaussures et des lunettes de sécurité tout au long de l'assemblage.
- Portez toujours des chaussures de travail et des lunettes de protection lorsque vous travaillez des pièces en aluminium extrudé.
- Eloignez les enfants de la zone d'assemblage.
- Lors de l'utilisation d'une échelle ou d'outils électriques, assurez-vous de bien suivre les consignes de sécurité du fabricant.
- Veillez à ne pas toucher de câbles aériens avec les profilés en aluminium.
- N'essayez pas de monter la produit s'il y a du vent ou s'il fait humide.
- Jetez tous les sacs en plastique en appliquant les règles de sécurité et maintenez-les hors de portée des jeunes enfants.
- Ne montez pas sur le toit.
- N'essayez pas de monter la produit si vous êtes fatigué, si vous êtes sous l'effet de drogues, de médicaments ou d'alcool ou encore si vous êtes sujet aux vertiges.
- Ne positionnez pas la produit dans un endroit trop exposé au vent.
- Avant de planter les piquets, assurez-vous qu'aucun tuyau ni câble n'est enterré à l'endroit sélectionné pour l'installation.
- Ce produit a été conçu pour être principalement utilisé comme Auvents pour portails.
- Une lourde charge de neige sur le toit peut rendre dangereux le fait de se tenir debout en dessous ou à proximité
- **Le kit de fixation murale fournit avec ce produit peut uniquement être utilisé avec des murs en béton ou en briques. Les autres types de murs nécessitent un kit de fixation murale adapté.**

AVANT L'ASSEMBLAGE

- Choisir un endroit :
 - Choisissez votre site avec soin avant de commencer l'assemblage.
 - Décidez du sens d'ouverture de la porte (vers l'intérieur ou l'extérieur)
 - La produit doit être positionnée et fixée sur une surface plane.
- Il s'agit d'un assemblage multi parties qu'il vaut mieux réaliser à deux. Comptez au moins une demi journée pour le processus de montage.
- Retirez tous les composants des paquets. Triez les éléments et vérifiez la liste. Les éléments doivent se trouver à portée de main.
- Gardez tous les petits éléments (vis etc.) dans un bol pour ne pas les perdre.
- Veuillez noter que des coupes multi faces sont utilisées dans cette produit. C'est pourquoi certains trous dans les coupes ne sont pas utilisés pendant le montage.
- Veuillez vérifier toutes les instructions avant de commencer. Procédez aux étapes de montage dans l'ordre exact.
- Veuillez consulter les autorités locales au cas où des permis sont nécessaires pour la construction du produit.

IMPORTANT!

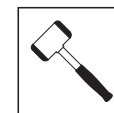
- Pendant le montage, placez une surface souple sous les pièces pour éviter de les érafler ou de les endommager.
- Vous êtes le seul responsable pour déterminer si la manipulation, le stockage, l'assemblage, l'installation ou l'utilisation de ce produit est sûr(e) et approprié(e) dans n'importe quelle localisation ou pour n'importe quelle application donnée. Le fabricant n'est pas responsable pour n'importe quels dégâts ou blessure chez vous, quelqu'un d'autre ou n'importe quelle propriété résultant de la manipulation, du stockage, de l'installation, de l'assemblage ou de l'utilisation incorrecte de ce produit ou dans le cas où les instructions écrites le fabricant concernant la manipulation, le stockage, l'installation, l'assemblage et l'utilisation de ce produit n'ont pas été suivies. Ce produit est prévu seulement pour utilisation résidentielle.
- N'utilisez pas ce produit pour n'importe quelle application qui n'est pas recommandée dans ces instructions ou codes de construction valides en localisation où ce produit sera utilisé. Faites toujours attention et utilisez un équipement de sécurité approprié (y compris protection des yeux pendant l'assemblage ou l'installation de ce produit).
- Avant d'assembler ce produit dans votre région, nous vous recommandons de vous renseigner sur les restrictions ou réglementations locales. Nous vous conseillons en outre de vérifier si vous devez soumettre des formulaires ou si un permis est requis avant de monter le produit.

DURANT L'ASSEMBLAGE

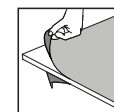
Lors du montage, vous trouverez différentes icônes correspondant à différents produits. Pour de plus amples informations, veuillez vous référer à ce qui suit:



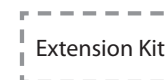
Vous pouvez utiliser un spray de lubrifiant pour silicone afin de vous aider à glisser les panneaux dans les profilés. Ne pulvérisez pas les panneaux.



Utilisez un maillet en caoutchouc si nécessaire.

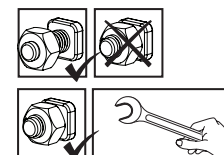


Assurez-vous de retirer le film plastique couvrant des deux côtés du panneau.



Les étapes marquées en pointillés ne concernent que les extensions. Certaines étapes ne sont pas nécessaires pour l'assemblage d'un produit unique.

Lors de l'assemblage d'un produit unique ou d'une extension, il peut rester des pièces.



Ces 2 icônes indiquent s'il est nécessaire de serrer les écrous ou non. Il peut être nécessaire de serrer temporairement certaines vis pour empêcher un profilé de se déplacer.

Serrez toutes les vis une fois l'assemblage terminé.

ENTRETIEN & MAINTENANCE

- Pour nettoyer votre produit, utilisez un chiffon doux et rincez à l'eau claire et froide.
- NE PAS utiliser d'acétone ni de produits nettoyants ou autres détergents spéciaux pour nettoyer les panneaux clairs.
- Nettoyez le produit une fois le montage terminé.

SICHERHEITSHINWEISE

- Es ist sehr wichtig, dass alle Teile gemäß den Anweisungen in dieser Anleitung zusammengebaut werden. Lassen Sie bitte keinen Schritt aus.
- Tragen Sie bei der Montage unbedingt Arbeitshandschuhe. Wir empfehlen Ihnen außerdem dringend, festes Schuhwerk und eine Schutzbrille zu tragen.
- Einige Teile können scharfe Ecken haben. Bitte beim Umgang mit den Teilen vorsichtig sein. Immer Handschuhe, Augenschutz und lange Ärmel beim Zusammenbau oder irgendwelchen Wartungsarbeiten an Ihrem Produkt tragen.
- Achten Sie beim Verwenden einer Leiter oder Elektrowerkzeug bitte auf die jeweiligen Sicherheitshinweise des Herstellers.
- Berühren Sie mit den Aluminiumprofilen keine Oberleitungen.
- Halten Sie Kinder vom Aufbaubereich fern.
- Die Montage darf nur bei trockenem und windstillem Wetter erfolgen.
- Entsorgen Sie alle Plastikbeutel sicher und bewahren sie außerhalb der Reichweite von Kleinkindern auf.
- Nicht auf das Dach klettern oder darauf stehen.
- Versuchen Sie nicht, dieses Produkt zu montieren, wenn Sie müde sind, Drogen oder Alkohol zu sich genommen haben oder zu Schwindelanfällen neigen.
- Dieses Produkt ist hauptsächlich für die Verwendung als Tür-Markise vorgesehen.
- Eine hohe Schneelast auf dem Dach kann den Aufenthalt unter oder in der Nähe des Daches unsicher machen.
- **Der mit diesem Produkt gelieferte Wandverankerungssatz eignet sich nur für Beton oder massive Ziegelwände. Andere Wandtypen benötigen ein passendes Wandbefestigungskit.**

VOR DEM ZUSAMMENBAU

- Die Standortwahl:
 - Das Produkt muss auf einem flachen Untergrund aufgestellt und befestigt werden.
 - Wählen Sie Ihren Standort sorgfältig, bevor Sie mit dem Aufbau beginnen.
- Für die Montage dieses Produktes sind zwei Personen erforderlich. Nehmen Sie sich für den Zusammenbau mindestens einen halben Tag Zeit.
- Packen Sie die Bauteile aus und überprüfen Sie, ob alle Teile der Liste aufgeführt sind Nehmen.
- Die Teile sollten griffbereit ausgelegt werden. Bewahren Sie alle kleinen Teile (Schrauben usw.) in einer Schüssel, damit nichts verloren geht.
- Beachten Sie bitte, dass bei diesem Produkt mehrseitige Profile verwendet werden. Während des Zusammenbaus sind daher nicht alle Löcher in den Profilen relevant.
- Lesen Sie vor Beginn des Aufbaus die gesamte Anleitung durch. Führen Sie die Montageschritte in genauer Reihenfolge durch.
- Fragen Sie bei den örtlichen Behörden nach, ob es irgendwelche Einschränkungen für den Aufbau gibt oder Genehmigungen erforderlich sind.

WICHTIG!

- Legen Sie während des Aufbaus eine weiche Unterlage unter die einzelnen Teile, um Kratzer und Schäden zu vermeiden.
- Sie sind selbst für die Entscheidung verantwortlich, ob Verwendung, Lagerung, Aufbau und Anbringung dieses Produktes in eine bestimmten Umgebung oder für einen bestimmten Verwendungszweck sicher und angemessen ist. Der Hersteller kann nicht für Schäden oder Verletzungen Ihrer oder jeder anderen Person und/oder Schäden an Eigentum verantwortlich gemacht werden, die sich aus unsachgemäßer Behandlung, Lagerung, Montage oder Installation des Produktes ergeben. Seien Sie stets vorsichtig, und benutzen Sie Sicherheitsausrüstung (einschließlich Augenschutz), wenn Sie dieses Produkt zusammenbauen oder anbringen.
- Bevor Sie mit der Montage beginnen, vergewissern Sie sich bitte beim zuständigen Bauamt, ob es in Ihrer Region Einschränkungen oder Auflagen für den Bau des gewählten Produktes gibt. Wir bitten Sie außerdem zu prüfen, ob eine Genehmigung für den Bau erforderlich ist.

DURING ASSEMBLY

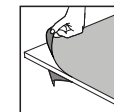
Während der Montage werden Sie verschiedene Symbole für unterschiedliche Produkte sehen. Weitere Informationen finden Sie unten:



Sie können Silikonschmierspray auf den Rahmen sprühen, um das Einschleiben der Platten in die Profile zu erleichtern. Besprühen Sie nicht die Platten.



Nehmen Sie – falls nötig – einen Gummihammer zur Hilfe.



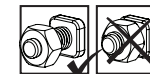
Sie die abdeckende Kunststoffolie von beiden Seiten der Verkleidung entfernen.



Die mit Strichlinien markierten Schritte beziehen sich nur auf Erweiterungen.

Einige der Schritte sind für den Zusammenbau eines einzelnen Produktes nicht relevant.

Beim Zusammenbau eines einzelnen oder eines erweiterten Produktes können einige Teile überflüssig sein.



Diese 2 Symbole unten zeigen an, ob das Anziehen der Schrauben erforderlich ist oder nicht.



Das vorübergehende Anziehen einiger Schrauben kann erforderlich sein, um ein Herausrutschen des Profils zu verhindern.

Ziehen Sie nach Abschluss der Montage alle Schrauben fest.

PFLEGE & WARTUNG

- Wenn Ihr Produkt gereinigt werden muss, verwenden Sie ein weiches Tuch und spülen Sie es mit kaltem, klarem Wasser ab.
- Verwenden Sie zur Reinigung der Paneele KEIN Aceton und auch keine scheuernden Reinigungsmittel oder Spezialreiniger.
- Säubern Sie das Produkt nach dem Aufbau.

CONSEJOS DE SEGURIDAD

- Es de suma importancia montar todas las partes de acuerdo con las instrucciones. No se salte ningún paso.
- Recomendamos firmemente el uso de guantes de trabajo durante el montaje.
- Use siempre zapatos y gafas de seguridad al trabajar con aluminio extruido.
- Al usar una escalera plegable o herramientas eléctricas asegúrese de que sigue las instrucciones de seguridad de los fabricantes.
- No toque los cables eléctricos aéreos con los perfiles de aluminio.
- No intente montar el Toldos para puertas en días de viento o días con humedad.
- Disponga todas las bolsas plásticas en lugar seguro - guárdelas fuera del alcance de niños.
- Mantenga a los niños fuera del área de montaje.
- No trepe ni se ponga de pie en el tejado.
- No coloque su producto en un área expuesta al viento excesivo.
- No intente montar este producto si usted está cansado, ha tomado drogas o alcohol o si usted es propenso a ataques de mareo.
- Asegúrese de que no haya tuberías o cables ocultos en la pared antes de insertar los tapones.
- Este producto fue diseñado para ser utilizado principalmente como un Toldos para puertas.
- No es seguro pararse debajo o cerca cuando hay gran cantidad de nieve sobre el techo.
- **El kit de anclaje a pared suministrado con este producto es adecuado para muros de concreto o ladrillo macizo. Otros tipos de pared necesitan un kit de fijación de pared acorde.**

ANTES DEL MONTAJE

- Seleccionar un lugar:
 - El producto debe colocarse y fijarse en una superficie plana y nivelada.
 - Elija su sitio cuidadosamente antes del ensamblaje inicial.
 - Antes del montaje, considere la apertura de la puerta (dentro o fuera).
- Este montaje consta de varias partes y sería óptimo que lo realicen dos personas. El proceso de montaje llevará alrededor de medio día.
- Extraiga todas las piezas de componentes de sus embalajes. Ordene las piezas y compruebe que están todas usando la lista de contenidos.
- Las piezas deberían colocarse cerca y tenerlas a mano. Ponga las piezas pequeñas (p. ej. tornillos) en un bol para no perderlas.
- Por favor, tenga en cuenta que este producto incluye perfiles con múltiples superficies. Como resultado, algunos de los agujeros de los perfiles no se utilizan durante el montaje.
- Por favor, revise todas las instrucciones antes de empezar. Siga los pasos del montaje en el orden exacto.
- Consulte las limitaciones, requisitos, permisos y a las autoridades locales para la construcción de este cobertizo de jardín.

¡IMPORTANTE!

- Durante el montaje, ponga algo suave por debajo de las piezas, para evitar que se rayen o estropeen.
- Es su responsabilidad exclusiva el determinar si la manipulación, el almacenamiento, el montaje, la instalación o el uso de este producto resultan seguros y adecuados en cualquier ubicación o para cualquier finalidad.
- Del fabricante no se hace responsable de cualquier daño o perjuicio que pueda causarle a usted, a otra persona o a cualquier propiedad la manipulación, el almacenamiento, el montaje o el uso indebidos de este producto, así como el no seguir las instrucciones por escrito del fabricante relativas a la manipulación, el almacenamiento, el montaje y el uso de este producto. Este producto se ha diseñado únicamente para un uso residencial normal.
- No utilice este producto para ninguna otra finalidad que no se recomiende en estas instrucciones o en los códigos de construcción en vigor de la ubicación en donde se usará este producto.
- Tenga siempre cuidado y utilice el equipo de seguridad adecuado (incluyendo protección para los ojos) cuando proceda al montaje o la instalación de este producto. Recomendamos comprobar las restricciones o convenios para la construcción de este producto en su área. Además, aconsejamos comprobar si necesita presentar algún formulario o si se requiere algún permiso antes de construir el producto.

DURANTE EL MONTAJE

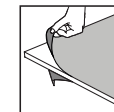
Durante el montaje, se encontrará con diferentes iconos. Para obtener más información, consulte lo siguiente:



Puede utilizar spray lubricante de silicona para facilitar el deslizamiento de los paneles en los contorneos. No ponga spray en los paneles.



Use un martillo de goma si hiciera falta.



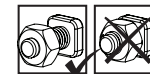
Asegúrese de quitar la película plástica que cubre ambos lados del panel.



Los pasos marcados con líneas discontinuas se refieren únicamente a las extensiones.

Algunos de los pasos son innecesarios para el montaje de un solo producto.

Durante el montaje de un producto individual o de una extensión, pueden sobrar algunas piezas.



Los siguientes 2 iconos le indicarán si el ajuste de los tornillos es necesario o no.



en algún paso puede ser necesario apretar de forma temporal algunos tornillos para evitar que se caiga un perfil.

Apriete todos los tornillos una vez esté completado el montaje.

CUIDADOS & MANTENIMIENTO

- Para limpiar el producto, use un trapo suave y enjuague con agua limpia y fría.
- NO use acetona, limpiadores abrasivos u otros detergentes especiales para limpiar los paneles transparentes.
- Limpie el producto una vez terminado el montaje.

במהלך ההרכבה

במהלך ההרכבה, תפגוש אייקונים שונים למוצרים שונים, הבט מטה לעוד אינפורמציה:

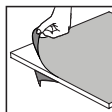
ניתן להשתמש בספריי סיליקון בכדי לסייע לך להשחיל את הלוחות אל תוך הפרופילים. אין להתיז ספריי סיליקון על הלוח.



במידת הצורך, השתמש בפטיש גומי.



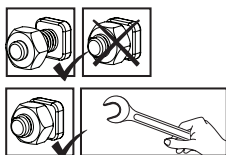
הסר את ציפוי הפלסטיק משני צדדי הפנל לפני הרכבתו.



השליבים המסומנים בקו מקווקו מתייחסים אל ההארכה בלבד. ניתן להתקין עד שלושה מוצרים מחוברים יחד. חלק מהשליבים אינם רלוונטיים להרכבת גגון אחד. בעת הרכבת מוצר בודד או מוצר הארכה, חלקים מסוימים עשויים להיות עודפים.



2 סמלים אלה מציינים האם נחוץ הידוק או לא. בחלק מהשליבים, הידוק זמני של הברגים עשוי להיות נחוץ בכדי למנוע את נפילתו של פרופיל. הדק את הברגים היטב בסיום ההרכבה.



טיפול ותחזוקה

- כדי לנקות את המוצר, יש להשתמש במטלית רכה ולשטוף במים נקיים קרים.
- אין להשתמש באצטון, חומרי ניקוי שוחקים וסבונים מיוחדים.
- יש לנקות את המוצר בסיום ההתקנה.

הצעת בטיחות

- יש להקפיד ולהרכיב את כל החלקים בהתאם להוראות. אין לדלג על שום שלב.
- אנו ממליצים מאד להשתמש בכפפות עבודה במהלך ההרכבה.
- בחלקים מסוימים עשויים להיות קצוות חדים. אנא היזהר בעת טיפול ברכיבים.
- בעת השימוש באלומיניום משוחל יש לנעול תמיד נעלי עבודה ומשקפי מגן.
- בשימוש בסולם או במכשירים חשמליים, יש למלא אחר הוראות הבטיחות של היצרן.
- יש להמנע ממגע של פרופילי האלומיניום עם כבלי חשמל עיליים.
- אין לנסות להרכיב את המוצר בזמן רוחות או תנאי רטיבות.
- בכדי למנוע סכנת חנק, יש להרחיק את חומרי האריזה מהישג ידם של ילדים.
- יש להרחיק ילדים מאזור ההרכבה.
- אין להישען על או לדחוף את המוצר בעת ההרכבה.
- אין למקם את המוצר במקום החשוף לרוחות חזקות.
- אין לנסות להרכיב את המוצר במצב עייפות, שימוש בסמים, תרופות או אלכוהול, או אם יש נטייה לסחרחורת.
- יש לוודא כי אין בקיר צינורות נסתרים או כבלים לפני הכנסת הדיבלים.
- מוצר זה תוכנן לשמש בעיקר כגגון מעל דלת.
- עומס שלג כבד על הגג עלול לפגוע בבטיחות העומדים מתחתיו או בסביבתו.
- ערכת עיגון לקיר, המסופקת עם המוצר, מתאימה לקיר בטון או קיר לבנים בלבד. יש להתאים ערכת עיגון שונה עבור סוגי קירות אחרים.**

לפני ההרכבה

- בחירת מיקום ההרכבה:
- בחר בתשומת לב את מיקום ההרכבה לפני תחילת ההרכבה.
- יש להתחשב בכיוון פתיחת הדלת - פנימה או החוצה.
- הקיר עליו מורכב המוצר צריך להיות שטוח לחלוטין.
- יש לבחור אזור שטוח-שמש, רחוק מהעצים.
- אין למקם את המוצר באזור חשוף לרוחות חזקות.
- יש למקם את המוצר ולקבע אותו על משטח שטוח וישירות לבסיס מוצק. אנא הכן את האתר לפני פריקת החלקים והתחלת הרכבה.
- יש למיין את החלקים ולבדוק כמויות אל מול רשימת התכולה. יש להניח את חלקי ההרכבה בקרבה למקום ההרכבה.
- שמור את החלקים הקטנים בקערה על מנת שלא יאבדו.
- אנא עיין בהוראות המלאות לפני שתתחיל. בצע את שלבי ההרכבה בסדר המדויק.
- אנא בדוק מול הרשויות באם יש צורך בהיתרים כלשהם טרם הרכבת המוצר.

חשוב!

- בעת ההרכבה, השתמש במשטח רך מתחת לחלקים בכדי למנוע שריטות ונזק.
- הנך האחראי היחיד לקבוע במידה וטיפול, אחסון ההרכבה והתקנת מוצר זה בטוחה ומתאימה בכל מקום ולכל שימוש נתון.
- היצרן אינו אחראי לכל נזק ופציעה לך ולאחרים הנובעים מטיפול, אחסון הרכבה, התקנה ושימוש לקויים במוצר, או אי יכולת לעמוד בהוראות היצרן המפורשות בנוגע לנושאים שהוזכרו.
- המוצר מיועד לשימוש ביתי רגיל בלבד. אין להשתמש במוצר בכל יישום שאינו מומלץ במסמך זה או הוראות הבניה בפועל באתר ההתקנה. יש להשתמש תמיד באמצעי מיגון מתאימים, כולל משקפי מגן, בזמן הרכבת המוצר והתקנתו.
- אנו ממליצים לבדוק האם יש מגבלות חוקיות להקמת מבנה זה באזורכם.
- בנוסף, אנחנו מציעים שתבדקו האם אתם חייבים להגיש טפסים כלשהם, האם יש צורך בהיתר לפני שאתם מתחילים בבנייתו של המוצר.

SÄKERHETSÅD

- Följ monteringsanvisningarna i den ordning som anvisas i instruktionerna, hoppa inte över något steg.
- Vi rekommenderar att handskar, skor och skyddsglasögon alltid används då man arbetar med metallprofiler.
- Vissa delar har metallkanter. Var försiktig vid hanteringen av de olika delarna.
- Vid användning av stege, redskap och bormaskin, följ tillverkarens säkerhetsråd.
- Var noga med att inte komma i kontakt med elkablar då metallprofiler hanteras.
- Undvik att montera produkten i dåligt, blåsigt väder eller regn.
- Ta väl hand om all plastpåsar och se till att de är utom räckhåll för barn.
- Låt inte barn vistas på monteringsplatsen och håll omgivningen snygg.
- Välj omsorgsfullt platsen för produkten så att det inte påfrestras av kraftig vind eller extra snö.
- Försök inte att sätta ihop denna produkt om du är trött, har tagit droger, druckit alkohol eller om du brukar ha yrselattacker.
- Försäkra att det inte finns några dolda rör eller kablar i vägg innan du slår ner metallfästena för att förankra produkten.
- Denna produkt har utformats för att huvudsakligen användas som en produkt.
- Ett tungt snölager kan göra det farligt att stå under, eller i närheten av taket.
- **Väggförankringssatsen som medföljer denna produkt är endast lämpligt för betongväggar. Andra väggtypen behöver en passande väggfixeringssats.**

FÖRE MONTERING

- Välj en webbplats:
 - Välj plats noggrant innan du påbörjar monteringen.
 - Före ihopsättningen, fundera över hur dörren öppnas (inåt eller utåt).
 - Produkt måste placeras på en fast och plant underlag.
- Detta är en flerdeltad montering som bäst uppnås av två personer. Tillåt minst en halv dag för.
- Sortera delarna och kontrollera mot komponentlistan.
- Delarna bör läggas ut nära dig. Ha alla små delar (skruvar etc.) i en skål så att de inte försvinner.
- Läs igenom hela instruktionerna innan du börjar. Utför monteringsstegen i exakt ordning.
- Observera att flersidiga profiler används i denna dörrmarkis. Som ett resultat används vissa hål i profilerna inte under montering.
- Kontakta dina lokala myndigheter hurvida tillstånd krävs innan byggnation av produkten.

VIKTIG!

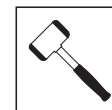
- Det är rekommenderat att använda en kartong eller annat mjukt material under det nedsänkta hörnet för att undvika repor och avskrapning av färg.
- Du är ensam ansvarig för att avgöra huruvida hantering, förvaring, montering, installation eller användning av denna produkt är säkert och lämpligt på platsen för applicering. Tillverkarens är inte ansvariga för eventuella person- eller materialskador som orsakas på grund av felaktig hantering, förvaring, installation, montering eller användning av denna produkt, eller om inte Tillverkarens skrivna instruktioner gällande hantering, förvaring, installation, montering och användning av den här produkten följs.
- Den här produkten är endast avsedd för normalt hushållsbruk. Använd inte den här produkten på något annat sätt än de som rekommenderas i dessa instruktioner eller enligt byggnormer där produkten ska användas. Använd alltid lämplig skyddsutrustning (inkluderat ögonskydd) när du monterar eller installerar denna produkt.
- Vi rekommenderar att du kontrollerar begränsningarna och begränsningarna för konstruktionen av denna produkt i ditt område. Dessutom rekommenderar vi att du kontrollerar om du behöver fylla i formulär eller ansöka om tillstånd innan du bygger produkten.

UNDER MONTERING

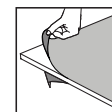
Under montering kommer du att stöta på olika ikoner för olika produkter. Se nedan för mer information:



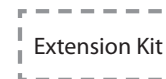
Du kan använda siliconsprej för panelerna lättare skall glida in i profilerna. Spreja inte på panelerna.



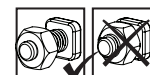
Använd en gummiklubba om nödvändigt.



Se till att du tar bort täckande plastfilm från båda sidor om panelen.



Steg markerade med streckade konturer gäller endast tillägg. Några av stegen är irrelevanta för montering av en enda produkt. Vid montering av en produkt eller en utökning av produkten kan en del bli ett överskott av delar.



Dessa två ikoner anger om du behöver dra åt skruv eller inte. I vissa steg kan emellertid temporär åtdragning av ett par skruvar vara nödvändigt för att förhindra att en profil faller ner. Drag åt alla skruvar islutet av monteringen.

RENGÖRINGSINSTRUKTIONER

- När din produkt behöver rengöras, använd en mjuk trasa och skölj med kallt rent vatten.
- Använd inte aceton, rengöringsmedel innehållande slipmedel, eller andra specialmedel för att rengöra panelerna.
- Gör ren produkten när ihopsättningen är klar.

SIKKERHETSÅD

- Utfør monteringen i henhold til disse anvisningene.
- Bruk vernehansker.
- Noen deler har metallkanter. Vær forsiktig når du håndterer disse delene.
- Bruk sko og vernebriller ved arbeid med aluminiumsprofiler.
- Følg produsentens sikkerhetsanvisninger for verktøy og annet utstyr.
- Pass på at aluminiumsprofilene ikke kommer i kontakt med strømkabler eller ledninger.
- Ikke forsøk å montere produktet når det blåser eller regner.
- Emballasjen skal avhendes i henhold til gjeldende regler. Oppbevar plastposer utilgjengelig for barn – kvelningsfare.
- Hold barn på trygg avstand fra arbeidsområdet.
- Ikke plasser produktet slik at det utsettes for sterk vind.
- Ikke klatre opp eller stå på taket.
- Forsøk aldri å montere produktet hvis du er trøtt eller påvirket av narkotika, legemidler eller alkohol.
- Varmt gjenstander som for eksempel brukte griller, blowtorches etc. må ikke lagres inne i produktet.
- Kontroller at det ikke ligger skjulte rør eller kabler i vegg før du trykker ned pinnene.
- Dette produktet ble laget for å brukes i hovedsak som Dør Markiser.
- Store snømengder på taket vil gjøre det utrygt å stå under, eller i nærheten.
- **Le kit de fixation murale fournit avec ce produit peut uniquement être utilisé avec des murs en béton ou en briques. Les autres types de murs nécessitent un kit de fixation murale adapté.**

FØR MONTERING

- Velg et sted:
 - Velg grunnlaget med omhu før du monterer.
 - Tånk på dørrrens åpning - inne eller ute.
 - Produkt må plasseres og festes på et flatt underlag.
- Vi anbefaler sterkt at dette produktet plasseres direkte på et betongunderlag. For dette formålet bruker du de forhåndsdrillede hullene i metallbasen.
- Gjør klar plasseringsområdet før du pakker ut deler og begynner monteringen.
- Sorter delene og sjekk dem opp mot delelisten. Delene bør legges ut slik at du lett kan nå dem. Hold alle små deler (skruer osv) i en bolle slik at de ikke forsvinner.
- Les gjennom hele instruksjonene før du starter. Utfør monteringsstrinnene i nøyaktig rekkefølge.
- Kontakt lokale myndigheter for å se om du trenger byggetillatelse for å sette opp dette produktet.

VIKTIG!

- Det anbefales å bruke kartong eller et annet mykt materiale under det senkede hjørnet for å unngå riper og malingssskader.
- Du er alene ansvarlig for å avgjøre om håndteringen, lagring, montering, installasjon eller bruk av dette produktet er trygt og hensiktsmessig på et gitt sted eller for et gitt bruksområde.
- Produsenten er ikke ansvarlig for skade eller personskaade på deg, andre eller eiendom som følge av håndtering, lagring, montering eller feil bruk av dette produktet. montering eller feil bruk av dette produktet eller i tilfelle produsentens skriftlige instruksjoner om håndtering, lagring, installasjon, montering og bruk av dette produktet ikke har blitt fulgt.
- Ikke har blitt fulgt. Dette produktet er kun beregnet for kun til bruk i boliger. Ikke bruk dette produktet til noe bruk som ikke er anbefalt i disse instruksjonene eller gyldige byggeforskrifter på stedet der dette produktet skal brukes.
- Bruk alltid forsiktighet og riktig sikkerhetsutstyr (inkludert øyevern under montering eller installasjon av dette produktet).
- Vi anbefaler at du sjekker restriksjoner og begrensninger for konstruksjon av dette produktet i ditt område. I tillegg anbefaler vi at du sjekker om du må fylle ut skjemaer eller søke om tillatelser før du bygger produktet.

UNDER FORSAMLINGEN

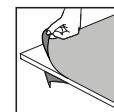
Under montering vil du møte på forskjellige ikoner for forskjellige produkter. Vennligst se nedenfor for mer informasjon:



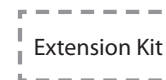
Du kan bruke silikonspray for å hjelpe med at panelene sklir inn i profilene. Ikke spray paneler.



Bruk gummihammer hvis nødvendig.



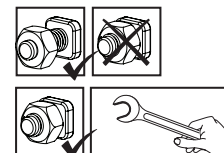
Må du sørge for å fjerne dekkende plastfilm fra begge sider av panelet.



Trinn markert med stiplede ytterlinjer viser kun til utvidelser.

Noen av trinnene er uten betydning for montering av et enkelt produkt.

Når du setter sammen et enkelt eller et utvidet produkt, kan noen deler være til overs.



Disse to ikonene indikerer om det er nødvendig å stramme skruene.

Til midlertid kan være nødvendig å midlertidig stramme enkelte skruer for noen av trinnene for å hindre av profilen faller.

Stram alle skruer når du er ferdig med monteringen.

VEDLIKEHOLD OG RENGJØRING

- Når produktet ditt må rengjøres, bruk en myk klut og skyl med kaldt rent vann.
- Bruk ikke acetone, slipende rengjøringsmidler eller andre kjemikalier på degjennomsiktige delene.
- Rengjør produktet når monteringen er ferdig.

TURVALLISUUSOHJEET

- Ensisijaisen tärkeätä on noudattaa asennusohjeen järjestystä ja ohjeita – älä jätää mitään tekemättä.
- Suosittelemme suojakäsineiden käyttöä asennustyössä.
- Joissakin osissa on terävät metallireunat. Ole varovainen käsitellessäsi osia.
- Käytä aina tukevia kenkiä ja suojalaseja työskennellessäsi metallituotteiden kanssa.
- Jos käytät tikkaita , apuvälineitä , akkuporakonetta - varmista aina myös työkalu valmistajan käyttöohjeet.
- Älä kosketa sähköjohtoja tai lähteitä metallisten esineiden kanssa.
- Älä yritä pystyttää / asentaa Ovimarkiisittia tuulisella, sateisella tai huonolla säällä.
- Hävitä huolellisesti kaikki muoviset pakkaustuotteet ja varmista ettei ne pääse pienten lasten lähetyville.
- Pidä lapset loitolla työskentely alueelta ja pidä myös alue aina siistinä.
- Älä kiipeä tai seiso katoksen katolla.
- Valitse huolella Ovimarkiisitien sijainti, siten ettei se ole alttiina kovalle tuulelle tai ylimääräisille lumikuormille.
- Älä yritä asentaa tätä Ovimarkiisittia puolikuntoisena, väsyneenä, päihteiden taikka lääkityksen vaikutuksen alaisena.
- Varmista, että maa on tukeva ja ettei seinässä ole putkia tai sähköjohtoja.
- Tämä tuote on suunniteltu käytettäväksi pääasiassa oven suojana.
- Katon alla, tai ympärillä seisominen voi olla vaarallista jos katon päällä on raskas lumi.
- **Tämän tuotteen mukana toimitettavat seinäkiinnitystarvikkeet sopivat vain betoniseinille.**
Muita seinätyyppejä varten tarvitaan niille sopivat kiinnitystarvikkeet.

ENNEN KOKOAMISTA

- Sijainnin valinta:
 - Valitse paikka huolellisesti ennen kokoamista.
 - Mieti ennen kokoamista, kummalle puolelle haluat oven avautuvan (sisä- vai ulkopuolelle
 - Seinä pinnan on oltava täysin tasainen ja suora, ja perustan oltava kiinteä.
- Kokoaminen on moniosainen työ, jonka suorittaa parhaiten kaksi henkilöä. Varaa ainakin puoli päivää kokoamisprosessille.
- Tee paikan valmistelut valmiiksi ennen kuin purat osta pakkauksesta ja aloitat kokoamisen. Lajittele osat ja tarkasta ohjeen mukainen sisältö.
- Osat on sijoiteltava käden ulottuville. Pidä kaikki pienet osat (ruuvit yms.) astiassa, jotta ne eivät pääse hukkumaan.
- Huomaa, että tässä tuotteessa käytetään monisivuisia tukirankoja, joten kaikkia niissä olevia reikiä ei käytetä kokoamiseen.
- Lue koko käyttöohje ennen aloittamista. Suorita kokoamisvaiheet tarkassa.
- järjestyksessä. Kysy tarvittaessa paikallisten viranomaisten lupaa katoksen pystyttämiseen.

TÄRKEÄ!

- Käytä pehmeää alustaa estääksesi naarmut ja vahingot.
- Olet yksinomaan vastuussa tämän tuotteen käsittelyn, varastoinnin, kokoonpanon ja asennuksen turvallisuuden määrittämisestä johonkin paikkaan tai jotakin käyttökohdetta varten. Valmistajan ei ole vastuussa mistään vahingoista tai tapaturmista, jotka aiheutuvat tämän tuotteen epäasianmukaisesta käsittelystä, asennuksesta, kokoonpanosta tai käytöstä tai Valmistajan kirjallisista ohjeista liittyen tämän tuotteen varastointiin, käsittelyyn, asennukseen ja kokoonpanoon. Tuote on tarkoitettu käytettäväksi vain tavallisissa asuintiloissa.
- Älä käytät tätä tuotetta missään käyttötarkoituksissa, joita ei suositella näissä ohjeissa tai rakennuskoodeissa, jotka eivät ole voimassa paikassa, jossa tätä tuotetta käytetään. Huolehdi ja käytä asianmukaisia turvavarusteita (mukaan lukien silmäsuojaus), kun kokoat ja asennat tätä tätä tuotetta.
- Suosittelemme, että tutustut tämän tuotteen rakentamiseen liittyviin rajoituksiin tai sopimuksiin alueellasi.
Lisäksi suosittelemme, että tarkistat, onko sinun toimitettava lomakkeita tai hankittava lupa ennen tuotteen rakentamista.

ASENNUKSEN AIKANA

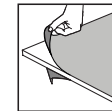
Kokoamisen aikana näet erilaisia kuvakkeita eri tuotteita varten.
Katso lisätietoja alta:



Voit käyttää silikonisprayta apuna paneelien liuuttamisessa profiileihin. Älä käytä sprayta paneelisiin.



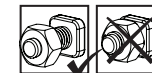
Käytä tarvittaessa kumivasaraa.



Muista poistaa peittävä muovikalvo paneelin molemmilta puolilta.



Katkoviivoilla ympäröidyt vaiheet ovat vain laajennuksia varten.
Jotkin osat ovat merkityksettä yksittäisen tuotteen kokoamisessa.
Kootessasi yksittäistä tai laajennettua tuotetta, jotkin osat voivat olla tarpeettomia.



Nämä 2 kuvakkeet ilmaisevat tarvitaanko kiristää ruuveja vai ei.



Joissakin vaiheissa muutaman ruuvien väliaikainen kiristys voi olla kuitenkin tarpeen tukirangan kaatumisen estämiseksi.

Kiristä kaikki ruuvit asennuksen lopuksi.

PUHDISTUSOHJEET

- Kun tuotteesi on puhdistettava, käytä pehmeää liinaa ja huuhtelee kylmällä puhtaalla vedellä.
- Älä käytä paneelien puhdistukseen asetonia, hankaavia tai muita erikoispuhdistusaineita.
- Puhdista tuote kokoamisen jälkeen.

SIKKERHEDSRÅD

- Det er meget vigtigt, at alle dele samles i henhold til anvisningerne. Spring ikke noget trin over.
- Vi anbefaler stærkt, at der anvendes arbejdshandsker under samlingen.
- Nogle dele har metalkanter. Udvis venligst forsigtighed, når disse komponenter håndteres.
- Vær altid iført sko og anvend sikkerhedsbriller, når der arbejdes med ekstruderet aluminium.
- Hvis der bruges en trappetige eller elektrisk værktøj, skal producentens sikkerhedsanvisninger følges.
- Berør ikke luftledninger med aluminiumsprofilerne.
- Forsøg ikke at samle produktet, når det blæser eller er vådt i vejret.
- Bortskaf alle plastikposer på sikker måde. Hold dem udenfor små børns rækkevidde.
- Hold børn væk fra stedet, hvor samlingen foregår.
- Anbring ikke produktet på et sted med kraftig vind.
- Forsøg ikke at samle produktet, hvis du er træt, er under indflydelse af narkotika, medicin eller alkohol, eller hvis du har tendens til svimmelhed.
- Kravt eller stå ikke på taget.
- Inden du placerer nitterne, skal du sørge for, at der ikke er skjulte rør eller kabler i væggen.
- Dette produkt blev primært designet til at blive brugt som Dør Markiser.
- Tungt snebelastning af taget kan skade produktet, hvilket vil gøre det farligt at stå nedenunder eller tæt på.
- **Sættet til fastforankring på muren, som blev leveret med dette produkt, passer kun til betonmure. For andre typer mure, vil et fiksations-sæt som er specifikt til den pågældende mur være nødvendigt.**

FØR MONTERING

- Valg af sted:
 - Vælg stedet omhyggeligt inden du påbegynder samlingen.
 - Produkt skal placeres og opføres på en plan flade.
- Dette er et samlesæt med mange dele som lettest samles ved hjælp af to personer. Afsæt mindst en halv dag til at samle drivhuset.
- Tag alle dele ud af indpakningen. Sorter delene og tjek dem mod indholdslisten.
- Placer delene, så du let kan nå dem. Opbevar alle små dele (skrue etc.) i en skål, så de ikke bliver væk.
- Vær opmærksom på, at der anvendes flersidede profiler i dette produkt. Derfor anvendes nogle huller i profilerne ikke i forbindelse med samlingen af produkt.
- Gennemgå hele vejledningen, før du går i gang. Udfør samlingen i den præcist angivne rækkefølge.
- Henvend dig venligst til de lokale myndigheder hvis en tilladelse er påkrævet inden produktet konstrueres.

VIGTIG!

- For at undgå ridser eller skader, anvend en et blødt underlag under delene under montering.
- Det er dit ansvar at afgøre, om håndtering, opbevaring, installation eller brug af dette produkt er sikker og passende på et givent sted eller ved en given anvendelse. Fabrikantens kan ikke holdes ansvarlig for skader eller legemsbeskadigelse af dig, enhver anden person eller enhver form for ejendom, som stammer fra upassende håndtering, opbevaring, installation, montering eller brug af dette produkt, eller manglende efterlevelse af Fabrikantens skriftlige vejledning til håndtering, opbevaring, installation, montering og brug af dette produkt.
- Dette produkt er kun beregnet til normal, privat brug. Brug ikke dette produkt til enhver form for anvendelse, der ikke anbefales i denne vejledning eller i gældende bygningsreglementer for det sted, hvor produktet vil blive anvendt. Udvis altid forsigtighed og anvend passende beskyttelsesudstyr (herunder øjeværn) under montering eller installation af dette produkt.
- Derudover råder vi til at kontrollere, om du har brug for at indsende nogen formularer, eller om der kræves tilladelse, før du bygger produktet.

UNDER MONTERINGEN

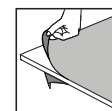
Under montering vil du støde på forskellige ikoner for forskellige produkter. Se venligst nedenfor for mere information:



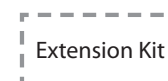
Du kan anvende silikone-smøremiddel som hjælp til at få panelerne ind profilerne. Spray ikke på pladerne.



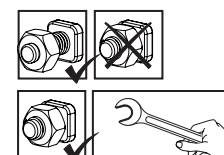
Brug en gummihammer om nødvendigt.



Skal du sørge for at fjerne dækplastfilm fra begge sider af panelet.



Trin markeret med stiplede konturer refererer kun til udvidelser. Nogle af trinene er irrelevante for montering af et enkelt produkt. Ved montering af et enkelt eller udvidet produkt kan nogle dele blive tilovers.



Disse 2 ikoner indikerer, om skrue skal strammes eller ej. Midlertidig tilspænding af et par skrue kan være nødvendig for at forhindre, at en profil glider. Stram alle skrue når du er ferdig med monteringen.

RENGØRINGSVEJLEDNING

- Når dit produkt skal rengøres, skal du bruge en blød klud og skylle med koldt rent vand.
- Anvend ikke acetone, slibende rengøringsmidler, eller andre specialrengøringsmidler til at rengøre panelerne.
- Rengør produktet, når monteringen er udført.

VEILIGHEIDSADVIES

- Het is uiterst belangrijk alle onderdelen volgens de richtlijnen te monteren. Sla geen enkele stap over.
- Het is ten eerste aanbevolen om werkhandschoenen te dragen tijdens de montage.
- Wees voorzichtig, sommige metalen onderdelen hebben scherpe randen.
- Draag altijd schoenen en een veiligheidsbril als u met geëxtrudeerd aluminium werkt.
- Als u een ladder of elektrisch gereedschap gebruikt, wees zeker dat u het veiligheidsadvies van de fabrikant volgt.
- Raak de bovengrondse electriciteitskabels niet aan met de aluminium profielen.
- Probeer de product niet te monteren in winderige of natte omstandigheden.
- Verwijder alle plastic veiligheidszakken en houd ze buiten bereik van kleine kinderen.
- Houd kinderen uit het montagegebied.
- Niet op het dak staan of klimmen.
- Plaats uw product niet in een gebied met overmatige wind.
- Probeer de product niet te monteren indien u moe bent, drugs of alcohol gebruikt heeft of als u lijdt aan aanvallen van duizeligheid.
- Verzekert dat er geen verborgen pijpen of kabels in de muur zijn voordat u de pinnen plaatst.
- Dit product werd ontworpen om hoofdzakelijk te worden gebruikt als Deurluifels.
- Grote hoeveelheden sneeuw op het dak kunnen ervoor zorgen dat het product beschadigd wordt waardoor het onveilig wordt eronder te staan of in de buurt ervan.
- **Het bijgeleverde muurverankeringspakket is uitsluitend geschikt voor betonnen muren. U dient voor andere soorten muren een ander soort verankeringspakket te gebruiken.**

VÓÓR DE VERGADERING

- Selecteer een site:
 - Kies deze locatie zorgvuldig voordat u begint met de montage.
 - Houd voor assemblage rekening met het openen van de deur (naar binnen of naar buiten).
 - Het grondoppervlak moet perfect vlak en waterpas zijn en een stevige ondergrond hebben.
- Dit is een multi-part montage en kan heb beste worden gedaan door twee personen. Houd tenminste rekening met een halve dag voor het montageproces.
- Voltooi de voorbereiding van de locatie voordat u onderdelen uitpakt en begint met de montage. Sorteer de onderdelen en controleer dit met de materiaallijst.
- Onderdelen moeten dicht bij de hand liggen. Bewaar alle kleine onderdelen (schroeven, enz.) in een kom zodat je ze niet verliest.
- Let wel dat er meerszijdige profielen worden gebruikt in deze kas. Als gevolg kunnen er sommige gaten in de profielen zitten die niet worden gebruikt gedurende de montage.
- Lees de gehele instructies voordat u begint. Voer de montagestappen uit in de exacte volgorde.
- Raadpleeg uw plaatselijke autoriteiten of er bepaalde vergunningen vereist zijn voordat u het product gaat bouwen.

BELANGRIJK!

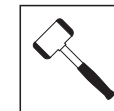
- Gebruik een zachte ondergrond voor de onderdelen om krassen en beschadigingen te voorkomen.
- U bent geheel verantwoordelijk voor het vaststellen of de behandeling, de opslag, montage, installatie of gebruik van dit product veilig is en is aangewezen voor gebruik in elke locatie of voor een bepaalde toepassing. De fabrikant is niet verantwoordelijk voor schade of letsel aan u, elke andere persoon of eigendommen die ontstaan door het onjuist handelen van de opslag, installatie en montage van dit product, of het niet navolgen van de fabrikant schriftelijke instructies betreffende de behandeling van de opslag, installatie, montage en gebruik van dit product. Dit product is alleen bedoeld voor normaal residentieel gebruik.
- Gebruik dit product niet voor toepassingen die niet zijn aanbevolen in deze instructies of bouwvoorschriften in het bevinden op de locatie waar dit product zal worden gebruikt. Wees altijd voorzichtig en gebruik de juiste veiligheidsuitrusting (inclusief oogbescherming) wanneer dit product wordt gemonteerd of geïnstalleerd.
- Wij raden u aan te controleren of er beperkingen of convenanten van toepassing zijn voor het bouwen van dit product in uw omgeving. Daarnaast adviseren wij om te controleren of u formulieren moet indienen of dat er een vergunning nodig is voordat u het product opbouwt.

TIJDENS DE ASSEMBLAGE

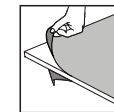
Tijdens de montagz zult u verschillende iconen voor verschillende producten aantreffen. Kijk hieronder voor meer informatie:



U kunt siliconenspray gebruiken om de panelen gemakkelijker in de profielen te schuiven. Spray niet de panelen.



Gebruik een rubberen hamer indien nodig.



Moet u ervoor zorgen dat u de afdekfolie aan beide zijden van het paneel verwijdert.



Stappen gemarkeerd met gestreepte omtrek verwijzen enkel naar uitbreidingen.

Sommige van de stappen zijn irrelevant voor de montage van een enkel product.

Bij het monteren van een enkel of een uitgebreid product, kunnen sommige onderdelen op overschot zijn.



Deze 2 icoontjes geven aan of het vastdraaien van schroeven is vereist.



Tijdelijk vastzetten van een aantal schroeven is mogelijk nodig om te voorkomen dat een profiel naar buiten schuift.

Maak het product schoon na assemblage.

SCHOONMAAK INSTRUCTIES

- Wanneer uw product gereinigd moet worden, gebruik dan een zachte doek en spoel af met koud, schoon water.
- Gebruik geen aceton, schurende detergents of andere speciale middelen voor het reinigen van de panelen.
- Maak het product schoon na assemblage.

CONSIGLIO DI SICUREZZA

- È di grande importanza montare le parti secondo le direttive. Non omettere alcuna fase.
- Raccomandiamo caldamente l'uso dei guanti di lavoro durante i lavori di montaggio.
- Alcuni componenti hanno dei bordi in metallo. Si prega di prestare attenzione quando si maneggiano.
- Indossare sempre scarpe ed occhiali di sicurezza nel maneggiare i profili di alluminio estruso.
- Usando una scala a pioli o utensili elettrici da lavoro, assicurarsi di seguire le disposizioni di sicurezza fornite dal produttore.
- Non toccare cavi elettrici con i profili d'alluminio.
- Non tentare di montare il prodotto in condizioni atmosferiche ventose o umide.
- Eliminare in modo sicuro tutti i sacchetti di plastica – conservarli fuori della portata dei bambini.
- Tenere i bambini a distanza dall'area di montaggio.
- Non salite o rimanete in piedi sul tetto.
- Non posizionare il prodotto in un'area troppo esposta al vento.
- Non tentare di montare il prodotto in condizioni di stanchezza, dopo aver fatto uso di stupefacenti o alcolici o se si è soggetti ad avere capogiri.
- Verificare che non vi siano tubi o cavi elettrici sotterranei prima di conficcare i paletti.
- Prodotto progettato per uso prevalente come Tende da sole per cancelli.
- Pesanti neviccate che si depositano sul tetto possono danneggiare il prodotto rendendo pericoloso stare sotto o nelle vicinanze.
- **Il kit di fissaggio a muro fornito con questo prodotto è adatto solamente alle pareti in cemento. Altri tipi di pareti necessitano di un kit di fissaggio a muro ad hoc.**

PRIMA DEL MONTAGGIO

- Seleziona un sito:
 - Scegliete con cura il vostro luogo di montaggio prima di assemblare.
 - Prima del montaggio, considera la possibilità di aprire la porta (all'interno o all'esterno).
 - Il prodotto deve essere posizionato e fissato su una superficie piana.
- Questo è un montaggio multi-parte che può essere eseguito meglio da due persone. Bisogna utilizzare almeno una mezza giornata per l'intero processo di montaggio.
- Estrai tutte le parti dei componenti presenti nei pacchetti. Ordina le parti e controllale tramite l'elenco che mostra tutte le parti. Le parti devono essere a portata di mano.
- Metti tutte le parti piccole (viti, ecc) in una ciotola in modo che non si perdano.
- Considera che in questo prodotto vengono utilizzati dei profili multi-lato. Per questo motivo alcuni fori nei profili non vengono utilizzati durante il montaggio.
- Leggi tutte le istruzioni prima di iniziare. Esegui le fasi di montaggio nell'ordine esatto.
- Si prega di consultare le vostre autorità locali in caso siano richiesti permessi prima di costruire il prodotto.

IMPORTANTE!

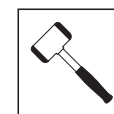
- Durante il montaggio utilizzare una superficie morbida sotto le parti per evitare graffi e danni.
- Sei responsabile esclusivamente per la determinazione che il maneggio, il deposito, il montaggio, l'installazione o l'uso di questo prodotto è sicuro ed adeguato in ogni luogo e per ogni determinata applicazione. La ditta del produttore non è responsabile per alcun danno o lesione provocati a te o a qualsiasi altra persona o alla proprietà quale risultato di inadeguato maneggio, deposito, installazione, montaggio o uso di questo prodotto o mancata osservanza delle istruzioni scritte fornite dalla ditta del produttore che riguardano il maneggio, il deposito, l'installazione, il montaggio o l'uso di questo prodotto.
- Questo prodotto è destinato unicamente all'uso normale domestico. Non fare uso di questo prodotto per qualsiasi applicazione che non sia raccomandata in queste istruzioni o dai regolamenti edili vigenti sul luogo in cui questo prodotto sarà usato. Usa sempre le dovute precauzioni e l'idoneo equipaggiamento di sicurezza (compresa la protezione oculare) nel montaggio ed installazione di questo prodotto.
- Si consiglia di verificare se ci sono restrizioni o autorizzazioni per la costruzione di questo prodotto nella vostra zona. Inoltre, si consiglia di controllare se è necessario presentare dei moduli o se è necessario un permesso prima di costruire il prodotto.

DURANTE IL MONTAGGIO

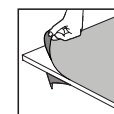
Durante il montaggio, troverete diverse icone corrispondenti a diversi prodotti. Per ulteriori informazioni, si prega di fare riferimento a quanto segue:



Puoi utilizzare lo spray lubrificante al Silicone per aiutare i pannelli a scorrere nei profili. Non spruzzare sui pannelli.



Usa un martello di gomma, se necessario.



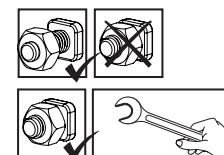
Assicurarsi di rimuovere la pellicola di plastica di copertura da entrambi i lati del pannello.



I passi segnati con linee tratteggiate si riferiscono solo alle estensioni.

Alcuni passi non sono necessari per l'assemblaggio di un singolo prodotto.

Durante l'assemblaggio di un singolo prodotto o di un'estensione, alcune parti possono essere rimanenti.



Queste 2 icone indicano se è necessario o meno serrare le viti.

Può essere necessario stringere temporaneamente alcune viti per evitare che un profilo si sposti fuori posto.

Stringi tutte le viti al termine del montaggio.

ISTRUZIONI PER LA PULIZIA

- Per pulire il prodotto, utilizzare un panno morbido e risciacquare con acqua fredda pulita.
- Non utilizzare acetone, detergenti abrasivi o altri detergenti speciali per la pulizia dei pannelli.
- Pulisci il prodotto una volta che il montaggio è completo.

BEZPEČNOSTNÁ RADA

- Je nanajvýš dôležité zmontovať všetky časti v súlade s pokynmi. Nepreskočte žiadny z krokov.
- Počas montáže vám silne odporúčame používať pracovné rukavice.
- Niektoré časti majú kovové hrany. Pri zaobchádzaní s časťami buďte opatrní.
- Pri práci s extrudovaným hlinikom vždy noste topánky a bezpečnostné okuliare.
- Pri používaní dvojitého rebrika alebo elektrického náradia sa ubezpečte, že nasledujete bezpečnostné pokyny výrobcu.
- Hliníkovými profilmi sa nedotýkajte nadzemne vedených elektrických káblov.
- Nesnažte sa výrobok zmontovať vo veterných podmienkach alebo pri vysokej vlhkosti.
- Bezpečne zlikvidujte plastové obaly a udržiujte ich mimo dosahu malých detí.
- Zabezpečte, aby sa deti nedostali na miesto montáže.
- Nelezte na strechu a nestavajte sa na ňu.
- Neumiestňujte výrobok na miesto, ktoré je vystavené nadmernému vetru.
- Nesnažte sa tento výrobok zmontovať v prípade, že ste unavení, užili ste drogy alebo alkohol, alebo ak ste náchylný k záchvatom závrate.
- Pred vkladáním kolíkov sa ubezpečte, že v stene sa nenachádzajú žiadne ukryté trubky alebo káble.
- Tento výrobok navrhnutý tak, aby sa používal predovšetkým ako Markýzy na dvere.
- Veľké snehové zaťaženie strechy môže spôsobiť, že nebude bezpečné stáť pod alebo v blízkosti.
- **Súprava na ukotvenie do steny, dodávaná s týmto produktom, je vhodná len pre betónové steny. Iné typy stien potrebujú príslušnú fixačnú súpravu na stenu.**

PRED MONTÁŽOU

- Výber stránky:
 - Miesto montáže si opatrne vyberte skôr, než s montážou začnete.
 - Zvážte otvorenie dverí (vnútri alebo vonku).
 - Výrobok musí byť umiestnený a upevnený na rovnom povrchu.
- Toto je viac-dielná montáž určená pre dvoch ľudí. Na montáž si vyhradte aspoň pol dňa.
- Vyberte všetky súčasti z balení. Roztriedte diely a skontrolujte ich so zoznamom obsahujúcich dielov.
- Súčasti by mali byť položené na dosah ruky. Uchovávajte všetky malé časti (skrutky, atď) v miske aby sa neustratili.
- Vezmite prosím na vedomie, že výrobok má viac-stranné profily. Z toho dôvodu nie sú všetky otvory použité počas montáže.
- Roztriedte diely a skontrolujte ich so zoznamom obsahujúcich dielov.
- Pred spustením si prečítajte všetky pokyny. Montážne kroky vykonajte v presnom poradí.
- Prosím, poraďte sa so svojim miestnym orgánom prípadné povolenie je potrebné vystavať zápojom.

DÔLEŽITÉ!

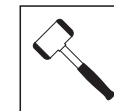
- Počas montáže použite pod časťami mäkký povrch, aby ste sa vyhlí poškriabaniu a poškodeniu.
- Vy ste výhradne zodpovedný za stanovenie toho, či je manipulácia, skladovanie, montáž, inštalácia alebo používanie tohto produktu bezpečné a vhodné na akomkoľvek mieste alebo akékoľvek dané aplikácie. Výrobca je nie je zodpovedný za škody a zranenia spôsobené vám alebo akejkoľvek inej osobe alebo za škody na majetku, vyplývajúce z nesprávnej manipulácie, skladovania, montáže, inštalácie alebo používania tohto produktu, alebo v dôsledku nedodržania písomných inštrukcií Výrobca je ohľadne manipulácie, skladovania, inštalácie, montáže a používania tohto produktu.
- Tento produkt je určený iba na bežnú prevádzku v domácnosti. Nepoužívajte tento produkt na účely, na ktoré nie je určený v rámci týchto inštrukcií alebo platných stavebných zákonov na mieste, kde sa tento produkt bude používať. Vždy si dávajte pozor a používajte vhodné bezpečnostné zariadenia (vrátane ochrany očí) pri montáži alebo inštalácii tohto produktu.
- Odporúčame skontrolovať obmedzenia alebo zmluvy týkajúce sa výroby tohto produktu vo vašej oblasti. Okrem toho odporúčame pred výrobou produktu skontrolovať, či potrebujete odoslať nejaké formuláre alebo či je potrebné nejaké povolenie.

POČAS MONTÁŽE

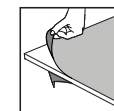
Pri montáži sa stretnete s rôznymi ikonami pre rôzne výrobky. Ďalšie informácie nájdete nižšie:



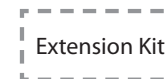
Môžete použiť silikónový lubrikačný sprej pri zasúvaní panelov do profilov. Nestriekajte na panely.



V prípade potreby použite gumové kladivo.



Táto ikona označuje, že montér sa má nachádzať vo vnútri výrobku.



Kroky označené prerušovanými obrysami sa týkajú iba rozšírení. Niektoré z týchto krokov sú pre montáž samostatného výrobku irelevantné.

Pri montáži samostatného alebo rozšíreného výrobku môžu byť niektoré diely prebytočné.



Tieto 2 ikony nižšie označujú, či je potrebné dotiahnutie skrutky alebo nie.



Na zabránenie vysunutiu profilu dočasné utiahnutie niekoľkých skrutiek môže byť potrebné.

Na konci montáže, prosím, dotiahnite všetky skrutky.

POKYNY NA ČISTENIE

- Keď je potrebné výrobok vyčistiť, použite mäkkú handričku a opláchnite studenou čistou vodou.
- Na čistenie panelov nepoužívajte acetón, abrazívne čističe alebo iné špeciálne čistiace prostriedky.
- Po ukončení montáže vyčistite výrobok.

VARNOSTNI NAPOTEK

- Nad vse pomembno je, da vse dele sestavite v skladu z navodili. Ne preskočite nobenega koraka.
- Med montažo toplo priporočamo uporabo delovnih rokavic.
- Nekateri deli lahko imajo ostre robove. Pri ravnanju s komponentami bodite previdni.
- Ko delate z ekstrudiranim aluminijem, bodite ves čas obuti in nosite zaščitna očala.
- Če boste uporabili lestev ali električna orodja, upoštevajte varnostna navodila proizvajalca.
- Ne dotikajte se nadzemnih električnih kablov z aluminijastimi profili.
- Ne sestavljajte izdelka v vetrovnem ali mokrem vremenu.
- Varno odstranite vse plastične vrečke in jih hranite izven dosega otrok.
- Ne dovolite otrokom priti na mesto montaže.
- Ne vzpenjajte se ali stojte na strehi.
- Ne postavite izdelka na zelo vetrovno mesto.
- Ne sestavljajte tega izdelka, če ste utrujeni, ste jemali droge ali pili alkohol, ali če se vam rado vrti.
- Preden zabijete zagozde, se prepričajte, da v steni niso skrite cevi ali kablovi.
- Ta izdelek je bil dizajniran predvsem za uporabo kot rastlinjak.
- Zaradi velike obremenitve snega na strehi lahko stojite pod ali v bližini nevarno.
- **Komplet za pritrditev na steno, priložen izdelku, je primeren za betonske ali opečnate stene. Za druge vrste stene morate uporabiti ustrezen komplet.**

PRED SESTAVLJANJEM

- Izbira kraja postavitve:
 - Izdelkaje treba namestiti in pritrditi na plosko in ravni površino.
 - Preden začnete sestavljanje, previdno izberite mesto postavitve.
- Sestavljanje poteka v več korakih in ga najlažje izvedeta dve osebi. Postopek sestavljanja vam bo vzel vsaj pol dneva.
- Iz embalaže vzemite vse sestavne dele. Razvrstite dele in po seznamu preverite, ali so vsi deli priloženi. Dele razvrstite tako, da bodo pri roki.
- Vse majhne dele (vijake itd.) shranite v posodo, da jih ne izgubite.
- Upoštevajte, da tem izdelka uporabljeni profili z več večstranski. Posledica tega je, nekatere luknje v profilih med sestavljanjem niso v uporabi.
- Pred začetkom preglejte celotna navodila. Korake sestavljanja izvedite v natančnem vrstnem redu.
- Prosimo, obrnite se obrnite na lokalne organe, če so potrebna dovoljenja pred postavitvijo izdelka.

POMEMBNO!

- Med sestavljanjem uporabite mehko površino pod deli, da se izognete praskam in poškodbam.
- Sami ste odgovorni da ugotovite, ali je rokovanje, shramba, montaža, namestitvev ali uporaba tega izdelka varna in ustreza na kateri koli lokaciji za vse vrste uporabe. Proizvajalec ni odgovoren za kakršne koli škode ali poškodbe oseb ali lastnine, do katere pride zaradi nepravilnega rokovanja, shrambe, namestitve, montaže ali uporabe tega izdelka ali zaradi neupoštevanja pisnih navodil proizvajalca glede rokovanja, shrambe, namestitve, montaže ali uporabe tega izdelka. Ta izdelek je namenjen samo običajni domači uporabi.
- Tega izdelka ne uporabljajte za načine uporabe, ki niso priporočeni v teh navodilih, ali gradbenih predpisov v veljavi za lokacije, kjer bo uporabljen ta izdelek. Vedno poskrbite in uporabite ustrezno varnostno opremo (vklj. zaščito za oči) pri montaži ali namestitvi tega izdelka.
- Priporočamo, da preverite morebitne omejitve ali dogovore glede postavitve tega izdelka na vašem območju. Prav tako svetujemo, da preverite morebitno obveznost predložitve kakršnih koli obrazcev ali pridobitve dovoljenja, preden postavite izdelek.

MED SESTAVLJANJEM

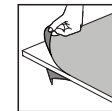
Med sestavljanjem boste naleteli na različne ikone za različne izdelke. Za več informacij glejte spodaj:



Za pomoč pri vstavljanju plošč v profil lahko uporabite silikonsko mazalno razpršilo. Ne pršite po ploščah.



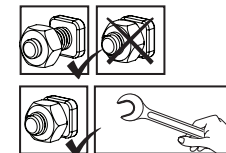
Po potrebi uporabite gumijasto kladivo.



Se prepričajte, da ste odstranili prevleko iz plastične folje z obeh strani plošče.



Koraki, označeni s črtkanimi obrisi, se nanašajo samo na razširitve. Nekateri koraki so nepomembni za sestavo enega izdelka. Pri sestavljanju posameznega ali razširjenega izdelka so lahko nekateri deli odveč.



Ti 2 ikoni spodaj označujeta, ali je potrebno privijanje vijaka ali ne. Morda bo treba začasno zategniti nekaj vijakov, da profil ne zdrsne ven. Ko je sestavljanje končano, zategnite vse vijake.

NAVODILA ZA ČIŠČENJE

- Ko je treba izdelek očistiti, uporabite mehko krpo in jo sperite s hladno čisto vodo.
- Za čiščenje plošč ne uporabljajte acetona, abrazivnih čistil ali drugih posebnih detergentov.
- Očistite izdelek, ko je sklop sestavljen.

OHUTUSNÕUDED

- On äärmiselt oluline kõik osad kokku panna vastavalt juhiste. Ärge jätkge ühtegi sammu vahele.
- Komplekteerimisel soovitame tungivalt kasutada kindaid.
- Mõnel osal võivad olla teravad ääred. Palun olge koostisosade käsitsemisel ettevaatlik.
- Pressitud alumiiniumiga töötamisel kandke alati kingi ja prille.
- Redeli või elektriliste tööriistade kasutamisel järgige kindlasti tootja juhiseid ohutusjuhised.
- Ärge proovige toodet tuulistes või niisketes oludes kokku panna.
- Visake kõik kilekotid minema. Turvalisuse huvides visake kilekotid kohe minema, mitte sobib lastele mängimiseks - võib põhjustada lämbumisohtu.
- Hoidke lapsi kogunemisalast eemal.
- Ärge ronige katusele ega seiske katusel.
- Ärge toetuge kokkupaneku ajal Ukse varikatusedle ega lükake seda.
- Ärge asetage toodet tuulisesse kohta.
- Ärge proovige toodet kokku panna, kui olete väsinud, võtate ravimeid olete tarvitanud alkoholi või olete uimane.
- Ukse varikatused hoida.
- Enne vaiade sisestamist veenduge, et seinas pole peidetud torusid ega kaableid.
- See toode on mõeldud kasutamiseks peamiselt Ukse varikatusedna.
- Katuse tugev lumekoormus võib muuta selle all või läheduses seismise ohutuks.
- **Seina ankurdamise komplekt, mis selle toote juurde kuulub, on sobilik betoonvõi telliseseinte jaoks.**
- **Muud tüüpi seinte korral on tarvis kasutada vastavalt sobilikku fikseerimiskomplekti.**

ENNE KOKKUPANEKUT

- Koha valimine:
 - Valige kokkupaneku eelselt hoolikalt selleks sobiv koht.
 - Mõelge ukse avanemisele - seest või väljast.
 - Tootetuleb paigaldada ja kinnitada tasasele pinnale.
- See on mitmest osast koosnev struktuur, mille paigaldamist on parim teha kahe inimesega. Paigaldamine võtab aega vähemalt pool päeva.
- Võta kõik komponendid pakendist välja. Sorteerige detailid ning kontrolli detailide nimekirja alusel, kas kõik on olemas.
- Soovitame asetada detailid käeulatusse. Hoida väikeseid osi (kruvisid jms) kausis, et need ära ei kaoks.
- Pea silmas, et selles toote kasutatakse mitme küljega profiile. Seetõttu jäävad paigaldamisel mõned augud kasutamata.
- Enne alustamist loe kõik juhised läbi. Paigaldamist tee täpselt juhendist toodud järjekorras.
- Palun konsulteerige oma kohalike võimudega, kui toote kokkupanekuks on tarvis lubasid.

OLULINE!

- Kokkupaneku ajal kasutage osade all pehmet pinda, et vältida osade kriimustamist ja kahjustamist.
- Teie olete ainusikuliselt vastutav selle eest, kas toote käsitsemine, hoiustamine, kokkupanek, paigaldamine, kasutamine on turvaline ja sobiv asukohale või ükskõik millisele kasutusotstarbele. Tootja ei ole vastutav teile või teie omandile põhjustatud vigastuste või kahju eest, mis on tingitud selle toote ebakohasest käsitsemisest, hoiustamisest, kokkupanekust, paigaldamisest või kasutamisest või võimetusest tegutseda vastavalt tootja kirjalikele juhistele selle toote käsitsemise, hoiustamise, paigaldamise, kokkupaneku ja kasutamise kohta. See toode on mõeldud vaid tavapäraseks koduseks kasutamiseks.
- Ärge kasutage seda toodet ühelgi otstarbel, mida ei soovitata käesolevas kasutusjuhendis või selle toote kasutamise asukoha ehituseeskirjas. Alati hoolitsege toote eest ja kasutage sobilikku turvavarustust (sh silmakaitse), kui toodet kokku panete või paigaldate.
- Soovitame kontrollida, kas teie piirkonnas on selle toote ehitamiseks kehtestatud piiranguid või eritingimusi. Lisaks soovitame enne toote ehitamist kontrollida, kas teil on vaja taotlusi esitada või kas teil on vaja luba.

KOKKUPANEKU AJAL

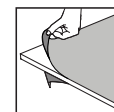
Paigaldamise ajal näete erinevate toodete jaoks erinevaid ikooni. Lisateave on allpool:



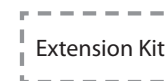
Paneelide profiilide vahele libistamiseks võid kasutada silikoonist määrdepuhustit. Ära pihusta paneelidele.



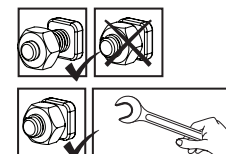
Vajadusel kasuta kummist vasarat.



Veenduge selles, et olete eemaldanud katva plastkile paneeli mõlemalt küljelt.



Kriipsjoontega tähistatud sammud viitavad ainult laiendustele. Mõned sammud ei ole üksiku toote kokkupanemisel asjakohased. Üksiku või pikendatud toote kokkupanekul võivad mõned osad olla ülejäägis.



Need kaks ikooni näitavad, kas kruvi tuleb pingutada või mitte. Profiili välja libisemise vältimiseks võib osutada vajalikuks mõne kruvi ajutine pingutamine.

Pinguldage kruvid alles siis kui toodet on komplekteeritud.

PUHASTUSJUHISED

- Kui teie toodet on vaja puhastada, kasutage pehmet lappi ja loputage külma puhta veega.
- Ärge kasutage paneelide puhastamiseks atsetooni, abrasiivseid puhastusaineid ega muid erilisi detergente.
- Puhastage toodet siis, kui selle kokkupanek on lõppenud.

BIZTONSÁGI TANÁCSOK

- Rendkívül fontos, hogy az összeszerelést az utasításoknak megfelelően végezze. Egyetlen lépést se hagyjon ki.
- Az összeszereléshez munkakesztyű használata ajánlott.
- Egyes részek fémszegélyekkel rendelkeznek. Kérjük, legyen óvatos az alkatrészekkel való.
- Amikor préselt alumíniummal dolgozik, mindig viseljen cipőt és védőszemüveget.
- Amennyiben létrát vagy elektromos szerszámot használ, kövesse azok gyártójának a biztonsági utasításait is.
- Ügyeljen arra, hogy a préselt alumínium szelvények ne érjenek a felső vezetésű elektromos kábelekre.
- Az összeszerelést ne végezze szeles vagy nedves időben.
- Szabaduljon meg a műanyag zacskóktól. Tartsa azokat kisgyermekektől távol.
- A gyermekeket tartsa az összeszerelési területtől távol.
- Ne másszon fel, vagy álljon a tetőre.
- A terméket ne állítsa fel erős szélnek kitett helyre.
- Ne álljon neki a meglegház összeszerelésének, ha fáradt, ha kábítószerek vagy alkohol hatása alatt van, vagy ha gyakran szédülést érez.
- A tartócevek leszúrása előtt bizonyosodjon meg arról, hogy nincsenek-e a talajban sein csövek vagy vezetékek.
- A terméket elsősorban Ajtó-napellenzőként való használatra szánják.
- A tetőn lévő nagy hőterhelés miatt nem biztonságos vagy alatta vagy a közelben állni.
- **A termékhez mellékelte fali összeszerelő készlet csak betonfalakhoz használható. Más faltípusokhoz az azokhoz használható szerelőkészletet használja.**

ELŐKÉSZÜLET AZ ÖSSZESZERELÉSHEZ

- A helyszín kiválasztása:
 - Mielőtt megkezdene az összeszerelést, gondosan válassza meg annak helyét.
 - Vegye figyelembe az ajtó nyílását (belül vagy kívül).
 - A termék sima, egyenes felületen helyezze el
- A több különféle alkatrész összeállítását a legjobb, ha két ember végzi. Az összeszerelési munkára legalább fél napot érdemes rászánni.
- Vegyen ki minden elemet és alkatrészt a csomagolásból. Rendezze sorba az alkatrészeket és vesse egybe az alkatrészlistával.
- A részegységek legyenek közel elhelyezve, hogy kézre essenek. A kisebb alkatrészeket (csavarokat és hasonlókat) tartsa egy tálban, hogy azok ne tudjanak elveszni.
- A termék többoldalú szelvényekből áll. Ezekben a szelvényeken olyan lyukak is vannak, melyekre az összeszerelés során nincs szükség.
- Az összeszerelés előtt nézze át az utasításokat még egyszer. Az összeszerelés lépéseit pontosan a megadott sorrendben végezze el.
- Forduljon a helyi önkormányzatokhoz, esetleges építési engedélyek beszerzése érdekében.

FONTOS!

- Az összeszerelés során használjon valamilyen puha borítást a talajon, hogy elkerülje az lkatrészek megkarcolódását, vagy egyéb károkat.
- Minden helyszínen és minden adott alkalmazás során egyedül Ön felelős eldönteni azt, hogy a termék kezelése, tárolása, összeállítása, felszerelése vagy használata biztonságos és megfelelő módon történik-e. A gyártó nem vállal felelősséget a termék helytelen kezelése, tárolása, összeállítása, felszerelése vagy használata esetén bekövetkező károkért, illetve az Önt vagy más személyeket ért sérülésekért, illetve abban az esetben, ha figyelmen kívül hagyják a termék kezelésére, tárolására, összeállítására, felszerelésére vagy használatára vonatkozó utasításokat. A termék normál lakóépületi használatra alkalmas. Ne használja a terméket olyan alkalmazásokra, melyek ezen útmutató vagy egyes épületkódok szerint nem ajánlottak a termék használati helye alapján.
- Javasoljuk, hogy ellenőrizze, hogy milyen korlátozások vagy előírások vannak érvényben lakóhelyén ezen felépítményre vonatkozóan. Ezenkívül azt tanácsoljuk, hogy ellenőrizze, nincs-e szükség valamilyen formanyomtatvány, vagy engedély benyújtására a felépítés előtt.

A SZERELÉS SORÁN

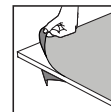
Az összeszerelés során a különböző termékeknél különböző ikonokkal fog találkozni. További információkat az alábbiakban talál:



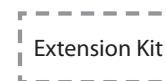
Az oldaltábláknak a szelvényekve csúsztatásakor használhat szilikon sprayt. Ne permetezze a paneleket.



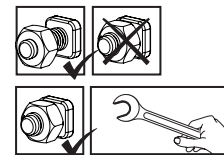
Ha szükséges, használjon gumikalapácsot.



Ne felejtse el eltávolítani a burkoló műanyag fóliát a panel mindkét oldaláról.



A szaggatott vonallal jelölt lépések csak a bővítésekre vonatkoznak. Néhány lépés nem releváns minden egyes termék összeszerelésénél. Egy termék vagy bővített termék összeszerelésekor egyes alkatrészek feleslegesek lehetnek.



Az alábbi 2 ikon azt jelzi, hogy szükség van -e a csavar meghúzására. Egyes lépéseknél néhány csavart átmenetileg meg kell szorítani, hogy a szelvény ne tudjon leesni. Húzza meg az összes csavart az összeszerelés befejezése után.

TISZTÍTÁSI ÚTMUTATÓ

- Ha a terméket meg kell tisztítani, használjon puha ruhát, és öblítse le hideg tiszta vízzel.
- A panelek tisztításához ne használjon acetont, súrolószereket, vagy egyéb speciális tisztítószereket.
- A terméket csak a felszerelést követően tisztítsa meg.

RADY DOT. BEZPIECZEŃSTWA

- Dokonuj montażu zgodnie z niniejszą instrukcją.
- Używaj rękawic ochronnych.
- Niektóre części posiadają ostre krawędzie. Należy zachować ostrożność podczas montażu.
- Podczas pracy z profilami aluminiowymi używaj obuwia i okularów ochronnych.
- Stosuj się do zasad bezpieczeństwa producenta dotyczących narzędzi i innego sprzętu.
- Uwważaj, aby profile aluminiowe nie stykały się z kablami ani przewodami elektrycznymi.
- Nie próbuj montować produktu podczas wiatru lub deszczu.
- Materiały, z których wykonano opakowanie, należy zutylizować zgodnie z obowiązującymi przepisami.
- Przechowuj torebki plastikowe w miejscu niedostępnym dla dzieci – ryzyko uduszenia.
- Dzieci powinny znajdować się w bezpiecznej odległości od miejsca pracy.
- Nie wspinaj się ani nie stawaj na dachu.
- Nigdy nie próbuj montować produktu w przypadku zmęczenia ani pod wpływem narkotyków, alkoholu czy leków.
- Przed wierceniem upewnij się, że w Ściana nie ma żadnych ukrytych rur lub kabli.
- Ten produkt został zaprojektowany do wykorzystania głównie jako Markizy drzwiowe.
- Duże obciążenie śniegiem dachu może sprawić, że stanie poniżej lub w pobliżu będzie niebezpieczne.
- **Zestaw do mocowania ścian zapewniony z tym produktem jest odpowiedni wyłącznie dla betonowych ścian. Inne typy ścian wymagają innego, dobrego zestawu do utrwalania ścian.**

PRZED MONTAŻEM

- Wybierz miejsce:
 - Wybierz swoją witrynę dokładnie przed rozpoczęciem montażu.
 - Przed montażem rozważ kierunek otwierania drzwi (do wewnątrz lub na zewnątrz).
 - Produkt musi być umieszczona i umocowana na płaskiej i równej powierzchni.
- Montaż składa się z wielu elementów, zaleca się zatem, by przeprowadziły go dwie osoby. Na montaż należy przeznaczyć przynajmniej pół dnia.
- Wyjmij wszystkie elementy z opakowań. Posortuj je i porównaj z listą zawartości.
- Elementy powinny być umieszczone w zasięgu ręki. Umieść wszystkie małe elementy (śrubki itp.) w misce, aby się nie zgubiły.
- Proszę pamiętać, że w tej produkt wykorzystywane są wielokształtne profile. W wyniku tego niektóre otwory w profilach nie są wykorzystywane podczas montażu.
- Przed rozpoczęciem proszę zapoznać się z całą instrukcją obsługi. Postępuj zgodnie z instrukcjami w tej samej kolejności.
- Należy skonsultować się z lokalnymi władzami, jeśli wymagane są jakiegokolwiek pozwolenia przed rozpoczęciem budowy produkt.

WAŻNY!

- Trwale połączyć produkt z równą powierzchnią bezpośrednio po zmontowaniu go.
- Počas montáže použite pod častami mäkký povrch, aby ste sa vyhli poškrábaniu a poškodeniu.
- W razie potrzeby należy użyć silikonowego szczeliwa. Jesteś całkowicie odpowiedzialny za dopilnowanie obsługi, przechowywania, montażu, instalacji, oraz czy użytkowanie produktu jest bezpieczne oraz właściwe w jakimkolwiek położeniu dla jakiegokolwiek zastosowania. Producent nie jest odpowiedzialny za szkody lub obrażenia nabywcy bądź jakiegokolwiek innej osoby lub własności wynikające z niewłaściwej obsługi, przechowywania, montażu, instalacji i zastosowania produktu.
- Produkt jest przeznaczony wyłącznie do normalnego, mieszkalnego użytku. Nie stosuj produktu w sposób, który nie jest zalecany przez pisemną instrukcję lub który nie jest dozwolony przez obowiązujące prawo lub inny kodeks wynikający z lokalizacji w której nabywca będzie stosował produkt. Zawsze odpowiednio używaj i dbaj o sprzęt zabezpieczający (włączając ochronę oczu) podczas montażu lub montowaniu produktu.
- Zalecamy zapoznać się z ograniczeniami bądź przepisami dla wznoszenia tego typu produktów w swojej okolicy. Dodatkowo radzimy sprawdzić, czy nie należy złożyć określonych formularzy oraz czy nie są wymagane pewne pozwolenia przed wzniesieniem produktu.

PODCZAS MONTAŻU

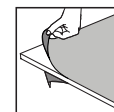
Podczas montażu można zetknąć się z różnymi ikonami dla różnych produktów. Więcej informacji znajdziesz poniżej:



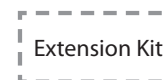
Możesz użyć silikonowego lubrykantu w sprayu aby wspomóc wsunięcie paneli do profili. Nie stosuj sprayu na panelach.



W razie potrzeby użyj gumowego młotka.



Na miejscu, należy usunąć folię z obu stron.



Kroki zaznaczone przerywanymi konturami odnoszą się tylko do produktu rozszerzonego.

Niektóre z kroków są nieistotne w przypadku montażu pojedynczego produktu.

W przypadku montażu pojedynczego produktu lub rozszerzonego, niektóre części mogą być zbędne.



Te 2 ikony poniżej wskazują, czy dokręcenie śruby jest wymagane, czy nie.



Aby zapobiec wysunięciu się profilu, może być konieczne tymczasowe dokręcenie kilku śrub.

Dokręć wszystkie śruby po zakończeniu montażu.

INSTRUKCJE CZYSZCZENIA

- Gdy produkt wymaga wyczyszczenia, użyj miękkiej ściereczki i płucz zimną, czystą wodą.
- Do mycia paneli nie używaj acetonu, ściernych środków czyszczących ani innych substancji chemicznych.
- Wyczyść produkt po zakończonym montażu.

РЕКОМЕНДАЦИЯ ПО ТЕХНИКЕ БЕЗОПАСНОСТИ

- Крайне важно монтировать все компоненты в соответствии с указаниями. Не пропускайте ни один из этапов сборки.
- При сборке настоятельно рекомендуется использовать перчатки.
- Некоторые детали могут иметь острые края. Будьте осторожны при обращении с компонентами продукта. Всегда надевайте обувь и защитные очки при работе с экструдированным алюминием.
- Если Вы пользуетесь лестницей или электроинструментами, обязательно следуйте инструкциям изготовителя по технике безопасности.
- Не допускайте соприкосновения наружных силовых кабелей с алюминиевыми профилями.
- Не пытайтесь монтировать товар в ветреную погоду или при влажных погодных условиях.
- Размещайте все пластиковые мешки в безопасном месте, храните их в недоступном для детей месте.
- Не пускайте детей на монтажную площадку.
- Не поднимайтесь и не вставайте на крышу.
- Не размещайте Ваш товар в местах, подверженных воздействию сильного ветра.
- Прежде, чем вбивать колышки, убедитесь в том, что в стена нет скрытых труб или кабелей.
- Товар спроектирован, чтобы использоваться главным образом как козырек над дверью.
- Сильная снеговая нагрузка на крышу может сделать небезопасным нахождение под крышей или поблизости.
- **Набор для крепления к стене, поставляемый с этим продуктом, подходит для бетона или твердого кирпича. Для других типов стен необходим соответствующий комплект креплений.**

ПЕРЕД НАЧАЛОМ СБОРКИ

- Выбор площадки:
 - Перед началом сборки тщательно выберите место.
 - Определите направление открытия двери (внутрь или наружу).
 - Продукт нужно расположить и зафиксировать на плоской ровной поверхности.
- Сборку эту многокомпонентной конструкции проще выполнять вдвоем. Выделите по крайней мере половину дня на выполнение сборки.
- Достаньте все конструктивные части из упаковки. Отсортируйте части и сверьте со списком частей в комплекте.
- Части нужно разложить таким образом, чтобы они были под рукой.
- Сложите все мелкие детали (винты и т.д.) в миску, чтобы они не потерялись.
- Обратите внимание, что в этой продукт используются многосторонние профили. В результате, некоторые отверстия в профилях не используются во время сборки.
- Пожалуйста, ознакомьтесь со всеми инструкциями перед началом сборки. Выполните все действия по сборке в точном порядке.
- Проконсультируйтесь с местными органами власти, если требуется разрешение до начала сборки продукта.

ВАЖНО!

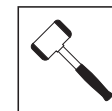
- Во время сборки используйте мягкую поверхность под деталями, чтобы избежать царапин и повреждений.
- Вы несете единоличную ответственность за определение того, являются ли содержание, хранение, сборка, установка или применение данного изделия безопасными и целесообразными в том или ином месте при определенном применении. Производитель не несет ответственности за какой-либо ущерб или повреждения причиненные вам/любому другому лицу/какому-либо имуществу в результате неправильного обращения, хранения, установки, сборки или использования данного изделия, а также несоблюдения письменных инструкций изготовителя по обращению, хранению, установке, сборке и использованию изделия.
- Данный продукт предназначен исключительно для стандартного жилого применения. Не следует применять его для целей, не описанных в прилагаемых инструкциях или действующих локальных строительных постановлениях в месте предполагаемой установки изделия. При сборке или установке изделия применяйте соответствующее защитное оборудование (включая защиту глаз).
- Мы рекомендуем проверить наличие ограничений или особых условий, относящихся к сооружению изделия на Вашем участке. Кроме того, перед началом сооружения изделия мы рекомендуем проверить необходимость предоставления каких-либо заполненных форм или получения разрешений.

ПРИМЕЧАНИЯ ПО СБОРКЕ

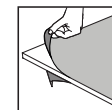
Во время сборки вы увидите разные иконки для разных продуктов. См. дополнительную информацию ниже:



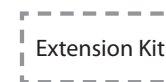
Вы можете использовать силиконовую смазку-спрей, чтобы было проще вставлять панели в профили. Не распыляйте спрей на панели.



При необходимости используйте резиновый молоток.



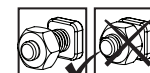
обязательно удалите покрывающую пластиковую пленку с обеих сторон панели.



Шаги, отмеченные пунктирной линией, относятся только к расширениям.

Некоторые шаги неактуальны при сборке единичного продукта.

При сборке единичного или расширенного продукта некоторые детали могут оказаться лишними.



Эти 2 значка ниже показывают, требуется ли затяжка винта.



Может потребоваться временная затяжка нескольких винтов, чтобы профиль не соскользнул.

При завершении сборки затяните все гайки.

ИНСТРУКЦИИ ПО УБОРКЕ

- Для очистки изделия используйте мягкую ткань и промойте холодной чистой водой.
- Не используйте ацетон, абразивные чистящие средства или другие специальные моющие средства для чистки панелей.
- Очистите продукт после завершения сборки.

DROŠĪBAS PADOMI

- Ir ļoti svarīgi uzstādīt visas detaļas pēc norādījumiem. Neizlaidiet nevienu soli.
- Mēs dzīli iesakām uzvilkt cimdus montāžas laikā.
- Dažām detaļām var būt asas malas. Lūdzu, uzmanieties, strādājot ar komponentiem.
- Vienmēr nēsājiet apavus un drošības brilles, kad rīkojieties ar presētu alumīniju.
- Ja izmantojiet saliekamās kāpnes vai ar elektrību darbināmus instrumentus pārliecinieties, ka ievērojāt ražotāja dotos padomus par drošību.
- Nemēģiniet montēt produktu vējainos vai mitros apstākļos.
- Neaizskariet virs galvas esošus elektrības vadus ar alumīnija profiliem.
- Atbrīvojieties no visiem plastikāta iesaiņojumiem droši un glabājiet tos maziem bērniem nepieejamās vietās.
- Nelaidiet bērnus montāžas vietā.
- Nekāpiet un nestāviet uz jumta.
- Nenovietojiet produkts vietās, kas pakļautas pārmērīgi vējainiem laika apstākļiem.
- Nemēģiniet montēt produktu, ja esat noguris, esat lietojis medikamentus, zāles vai alkoholu vai ja jums ir reiboni.
- Pārliecinieties, ka sienas neatrodas apslēptas caurules vai elektrības vadi pirms ievietojiet tapas.as.
- Šo izstrādājumu ir paredzēts lietot galvenokārt kā Durvju nojumes.
- Liela sniega slodze uz jumta var padarīt nedrošu stāvēšanu zem vai tuvumā.
- **Ar šo produktu piegādātais sienas stiprināšanas komplekts ir piemērots betona vai cieto ķieģeļu sienām. Citu sienu tiptiem ir nepieciešams atbilstošs sienas stiprinājuma komplekts.**

PIRMS MONTĀŽAS

- Vietas izvēle:
 - Pirms montāžas rūpīgi izvēlieties vietu.
 - Ievērojiet, kā durvis tiek atvērtas(uz iekšpusi vai ārpusi).
 - Produktu jānovieto un jānostiprina uz plakanas gludas virsmas.
- Šo salikšanu no daudzajām daļām labāk uzticēt diviem cilvēkiem. Salikšanas procesam atvēliet vismaz pusi dienas.
- Ņemiet visas daļas no iepakojumiem. Sakārtojiet daļas un pārbaudiet pēc daļu saraksta.
- Daļas ir jāizklāj pa rokai. Paturiet visas sīkās detaļas (skrūves u.c.) bļodā, lai tās nepazustu.
- Ņemiet vērā, ka šai produktu izmanto daudzpusējos profilus. Tā rezultātā salikšanas laikā daži caurumi profilos netiek izmantoti.
- Pārskatiet visas instrukcijas pirms palaišanas. Veiciet montāžas darbības precīzā secībā.
- Lūdzu, pirms produkta būvniecības konsultējieties ar vietējām varas iestādēm, gadījumā ja ir nepieciešamas kādas atļaujas.

SVARĪGS!

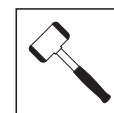
- Med sestavljanjem položite mehko podlago pod dele, da se izognete praskam in poškodbam.
- Vienīgi jūs esat atbildīgi, lai noteiktu, vai šī produkta apstrāde, uzglabāšana, montāža, uzstādīšana vai lietošana ir droša un piemērota jebkurā vietā vai jebkurā norādītajā pielietojumā. Ražotājs nav atbildīgs par jebkāda veida zaudējumiem vai kaitējumu jums, jebkurai citai personai vai īpašumam, ja tie radušies šī produkta nepareizas apstrādes, uzglabāšanas, uzstādīšanas, montāžas vai lietošanas dēļ, vai arī ražotāja rakstisku pamācību neievērošana attiecībā uz šī produkta apstrādi, uzglabāšanu, uzstādīšanu, montāžu un lietošanu.
- Šis produkts ir paredzēts tikai normālai izmantošanai mājās apstākļos. Izmantojiet šo produktu tikai tādā pielietojumā, kā tas ir norādīts šajās pamācībās vai būvnormatīvos, kas ir spēkā tajā vietā, kur tiks izmantots šis produkts. Veicot šī produkta montāžu vai uzstādīšanu, vienmēr parūpējaties un izmantojiet atbilstošu drošības aprīkojumu (ieskaitot acu aizsardzību).
- Mēs iesakām pārbaudīt ierobežojumus vai līgumus attiecībā uz šī izstrādājuma būvniecību jūsu reģionā. Turklāt iesakām pārbaudīt, vai pirms tā būvēšanas jums nav nepieciešami formulāri vai atļaujas.

MONTĀŽAS LAIKĀ

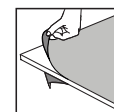
Montāžas laikā jūs redzēsiet dažādas ikonas dažādiem produktiem. Plašāku informāciju skatiet zemāk:



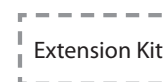
Za pomoč pri vstavljanju plošč v profil lahko uporabite silikonsko mazalno razpršilo. Ne pršite po ploščah.



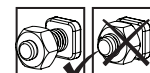
Po potrebi uporabite gumijasto kladivo.



Pārliecinieties ka no paneļa abām pusēm esat noņēmis pārklājošo plastmasas plēvi.



Pārtrauktās darbības ir paredzētas tikai paplašinājumiem. Dažiem soļiem nav nozīmes, saliekot vienu izstrādājumu. Saliekot vienu vai pagarinātu izstrādājumu, dažas detaļas var būt liekas.



Ti dve ikoni označujeta, če je zategovanje vijakov potrebno ali ne. Lai novērstu profila slidēšanu, var būt nepieciešams īslaicīgi pievilkt dažas skrūves. Po končani sestavi zategnite vse vijake.

TĪRĪŠANAS NORĀDĪJUMI

- Kad jūs produkts ir jātīra, izmantojiet mikstu drāniņu un noskalojiet ar aukstu tīru ūdeni.
- Paneļu tīrīšanai neizmantojiet acetonu, abrazīvus tīrīšanas līdzekļus vai citus īpašus mazgāšanas līdzekļus.
- Notīriet produktu, kad montāža ir pabeigta.

BEZPEČNOSTNÍ RADA

- Je nanejvýš důležité sestavit všechny části podle návodu. Nevynechávejte žádný krok.
- Důrazně doporučujeme při sestavování používat pracovní rukavice.
- Některé součásti mají kovové hrany. Při manipulaci buďte proto opatrní.
- Při práci s extrudovaným hliníkem noste vždy obuv a ochranné brýle.
- Pokud používáte schůdky nebo elektrické nástroje, ujistěte se, že můžete dodržet bezpečnostní pokyny jejich výrobce.
- Zabraňte dětem v přístupu do oblasti montáže.
- Nedotýkejte se nadzemních elektrických kabelů hliníkovými profily.
- Nepokoušejte se provádět montáž produkt za větrného nebo deštivého počasí.
- Bezpečně vyhodte plastové obaly - uchovávejte je mimo dosah dětí.
- Nelezte na střechu ani na ní nestůjte.
- Produkt neumistujte do míst vystavených nadměrnému větru.
- Nepokoušejte se provádět montáž produkt, jestliže jste unavení, požili jste drogy, léčiva nebo alkohol, nebo pokud máte sklon k závratím.
- Před vložením kolíků zajistěte, aby v stěna nebyly žádné skryté trubky nebo kabely.
- Tento produkt byl navržen především pro používání jako Markýzy na dveře.
- Silné sněhové zatížení na střeše může způsobit, že bude nebezpečné stát dole nebo poblíž.
- **Sada pro ukotvení na zeď dodávaná s tímto produktem je vhodná pouze pro betonové zdi.**
Ostatní typy zdí potřebují odpovídající sadu pro upevnění na zeď.

PŘED MONTÁŽÍ

- Zvolení místa:
 - Vyberte si místo před zahájením montáže pozorně.
 - Před montáží zvažte otevírání dveří (dovnitř nebo ven).
 - Produkt musí být umístěn a upevněn na rovném povrchu.
- Toto je montáž z více částí a nejlépe se provádí ve dvou lidech. Pro proces montáže si vyhraďte nejméně půl dne.
- Vyjměte všechny součásti z obalů. Seřaďte součásti a zkontrolujte je vůči seznamu součástí.
- Součásti by měly být rozloženy na dosah ruky. Malé součásti (šroubky atd.) dejte do misky, aby se neztratili.
- Vezměte prosím na vědomí, že v tomto produktu jsou použity vícestanné profily. Výsledkem toho nejsou některé díry během montáže použity.
- Před zahájením montáže prosím zkontrolujte veškeré instrukce. Jednotlivé kroky Kérjűk, forduljon a helyi hatósághoz, ha engedélykőteles az termék felépítése.

DŮLEŽITÉ!

- Při montáži podložte součásti něčím s měkkým povrchem, abyste zamezili vzniku škrábanců a poškození.
- Jste výlučně odpovědní za rozhodnutí, zda manipulace, uskladnění, montáž, instalace nebo použití tohoto výrobku bude bezpečné a vhodné vzhledem k místu nebo pro libovolnou aplikaci. Výrobce není zodpovědný za jakékoliv škody nebo úrazy, vaše ani jiných osob nebo poškození majetku vyplývající z nesprávného zacházení, uskladnění, instalace, montáže nebo použití tohoto výrobku, nebo pochybení v dodržení písemných instrukcí Výrobce ohledně manipulace, uskladnění, instalace, montáže a používání tohoto výrobku.
- Tento výrobek je určen výhradně pro běžné rezidenční použití. Nepoužívejte tento výrobek pro jakékoliv aplikace, které nejsou doporučovány v těchto instrukcích nebo stavebním zákoně platné v místě, kde se tento výrobek bude používat. Vždy buďte pozorní a používejte odpovídající bezpečnostní vybavení (včetně ochrany zraku), když provádíte vlastní montáž nebo instalaci tohoto výrobku.
- Doporučujeme zkontrolovat omezení nebo smlouvy týkající se výroby tohoto produktu ve vaší oblasti.
Kromě toho doporučujeme před výrobou produktu zkontrolovat, zda potřebujete odeslat nějaké formuláře nebo zda je třeba nějaké povolení.

POZNÁMKY BĚHEM MONTÁŽE

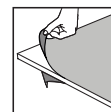
**Při montáži se setkáte s různými ikonami u různých produktů.
Další informace naleznete níže:**



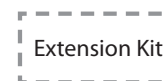
Můžete použít silikonový lubrikační sprej, aby vám panely sklouzly lépe do profilů. Nesprejujte na panely.



Použijte gumovou paličku, pokud je to nutné.



Ujistěte se, že jste z obou stran panelu odstranili krycí plastovou fólii.



Kroky označené přerušovanými obrysy se vztahují pouze na rozšíření.

Některé kroky jsou pro sestavu jednoho produktu irelevantní.

Při montáži jednoho nebo rozšířeného výrobku mohou být některé díly přebytné.



Tyto 2 níže uvedené ikony označují, zda je nutné utažení šroubů nebo ne.



Může být zapotřebí dočasné utažení několika šroubů, aby se zabránilo vyklouznutí profilu.

Na konci montáže dotáhněte všechny matice.

NÁVOD K ČIŠTĚNÍ

- Když je třeba výrobek vyčistit, použijte měkký hadřík a opláchněte studenou čistou vodou.
- K čištění panelů nepoužívejte aceton, drhnoucí čisticí prostředky, ani jiné speciální odmašťovací prostředky.
- Po dokončení montáže očistěte produkt.

SFATURI PRIVIND SIGURANȚA

- Din motive de siguranță, se recomandă cu insistență ca asamblarea produsului să fie efectuată de două persoane.
- Asigurați-vă că verificați să nu existe țevi sau cabluri ascunse în perete, înainte de a începe să faceți găurile.
- Unele piese pot avea margini ascuțite. Aveți grijă la manipularea componentelor.
- Purtați întotdeauna mănuși, pantofi, ochelari de protecție și haine cu mâneci lungi atunci când asamblați sau efectuați lucrări de întreținere la produs.
- Nu încercați să asamblați copertina pentru ușă pe vreme vântoasă sau umedă.
- Nu încercați să asamblați copertina pentru ușă dacă sunteți obosit, ați consumat droguri, medicamente sau alcool, sau dacă sunteți predispus la accese de vertij.
- Eliminați pungile de plastic în siguranță, departe de accesul copiilor mici.
- Nu permiteți copiilor să se apropie de zona de asamblare.
- Atunci când utilizați o scară sau unelte acționate electric, asigurați-vă că respectați sfaturile privind siguranța furnizate de producător.
- Nu vă urcați și nu stați pe acoperiș.
- Nu vă agățați și nu stați pe profile.
- Păstrați acoperișul și jighebul de scurgere al acoperișului fără zăpadă, murdărie și frunze.
- Cantitatea mare de zăpadă de pe acoperiș poate deteriora produsul, făcând ca staționarea sub el sau în apropierea lui să fie lipsită de siguranță.
- În cazul în care culoarea a fost zgâriată în timpul asamblării, poate fi reparată.
- **Setul pentru ancorarea de perete, furnizat odată cu acest produs, este potrivit doar pentru pereți din beton. Alte tipuri de pereți ce necesită un set corespunzător de fixare pe perete.**

ÎNAINTE DE ASAMBLARE

- Selectarea unui sit:
 - Alegeți locul de montare cu atenție înainte să începeți asamblarea.
 - Înainte de asamblare, țineți cont de direcția de deschidere a ușii (spre interior sau spre exterior).
 - Produsul trebuie să fie poziționat și fixat pe o suprafață plană și nivelată.
- Sortați piesele și verificați dacă le aveți pe toate, comparându-le cu lista furnizată. Piesele trebuie așezate la îndemână. Păstrați toate piesele mici (șuruburi etc.) într-un castron, astfel încât să nu se piardă.
- Vă rugăm să vă interesați la autoritățile locale dacă este necesară o autorizație pentru instalarea copertinei pentru ușă.
- Vă rugăm să rețineți dimensiunile necesare pentru a plasa și conecta parantezele la perete.
- Vă rugăm să citiți aceste instrucțiuni cu atenție, înainte de a începe să asamblați acest produs.
- Vă rugăm să urmați pașii în ordinea stabilită în aceste instrucțiuni.
- Vă rugăm să păstrați aceste instrucțiuni într-un loc sigur, pentru consultare ulterioară.

IMPORTANT!

- În timpul asamblării, folosiți o suprafață moale sub piese pentru a evita zgârieturile și daunele.
- Întră în întregime în responsabilitatea dvs. faptul de a stabili dacă manipularea, depozitarea, asamblarea, instalarea sau utilizarea acestui produs sunt sigure și potrivite pentru orice loc sau pentru orice utilizare îi dați.
- Producătorului nu este responsabil de nicio daună sau vătămare a dvs., a oricărei persoane sau a oricărei proprietăți, rezultate din manipularea, depozitarea, instalarea, asamblarea sau utilizarea necorespunzătoare a acestui produs sau de nerespectarea instrucțiunilor scrise furnizate de Producătorului cu privire la manipularea, instalarea, asamblarea și utilizarea acestui produs.
- Acest produs este menit doar pentru uz casnic normal. Nu utilizați acest produs în niciun scop care nu este menționat în aceste instrucțiuni sau în codurile privind lucrările de construcție de clădiri, care sunt în vigoare în zona unde va fi utilizat acest produs.
- Acționați întotdeauna cu atenție și utilizați echipament de protecție corespunzător (inclusiv protecție pentru ochi), atunci când asamblați sau instalați acest produs.

ÎN CURSUL ASAMBLĂRII

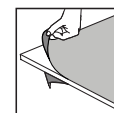
În timpul asamblării, veți întâlni diferite pictograme pentru diferite produse. Vă rugăm să vedeți mai jos pentru mai multe informații:



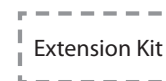
Vă rugăm să aplicați silicon de etanșare, dacă este cazul.



Folosiți un ciocan de cauciuc dacă este necesar.



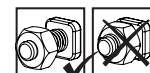
Asigurați-vă că îndepărtați folie de plastic de acoperire de pe ambele părți ale panoului.



Pașii marcați cu contururi în linie se referă numai la extensii.

Este posibil să instalați până la trei produse unite.

Utilizați doar piesele menționate în lista privind conținutul, unele piese pot fi în plus.



Aceste 2 pictograme de mai jos indică dacă strângerea șurubului este necesară sau nu.



Poate fi necesară strângerea temporară a câtorva șuruburi pentru a preveni alunecarea profilului.

Strângeți toate șuruburile atunci când finalizați asamblarea.

INSTRUCȚIUNI DE CURĂȚARE

- Când produsul dvs. trebuie curățat, utilizați o cârpă moale și clățiți cu apă rece și curată.
- Nu utilizați acetonă, agenți de curățare abrazivi sau alți detergenți speciali, pentru a curăța panoul.
- Curățați produsul la încheierea asamblării.

СЪВЕТИ ЗА БЕЗОПАСНОСТ

- От изключително значение е да сглобите всички части според указанията. Не пропускайте стъпки.
- Силно препоръчваме да използвате работни ръкавици по време на плъзгане на панела.
- Някои части може да имат остри ръбове. Моля, бъдете внимателни, когато боравите с компонентите.
- Винаги носете обувки и предпазни очила, когато работите с екструдирани алуминий.
- Ако използвате стълба или електрически инструменти, уверете се, че следвате съветите за безопасност на производителя.
- Дръжте децата далеч от зоната за монтаж.
- Не докосвайте надземни захранващи кабели с алуминиевите профили.
- Не се опитвайте да сглобявате продукта при ветровито или дъждовно време.
- Изхвърлете всички найлонови торбички. Дръжте ги далеч от обсега на малки деца.
- Не се качвайте и не стойте на покрива.
- Не окачвайте и не полагайте профилите.
- Не поставяйте вашия продукт в зона, изложена на много силни ветрове.
- Не се опитвайте да сглобите този продукт, ако сте уморени, приемали сте лекарства или алкохол или ако сте предразположени към пристъпи на световъртеж.
- Уверете се, че в стената няма скрити тръби или кабели, преди да поставите частите за закачане.
- Този продукт е предназначен да се използва основно като навес за врата.
- Натрупването на сняг върху покрива може да направи небезопасно стоеенето отдолу или наблизо.
- **Комплектът за анкерване към стена, доставен с този продукт, е подходящ за бетонни или масивни тухлени стени. Други видове стени се нуждаят от съответен комплект за фиксиране на стена.**

ПРЕДИ МОНТАЖА

- Избор на място:
 - Изберете внимателно мястото, преди да започнете сглобяването.
 - Помислете за отварянето на вратата - отвътре или отвън.
 - Продуктът трябва да бъде позициониран и фиксиран върху равна плоска повърхност."
- Продуктът е съставен от много части, монтажът се извършва най-добре от двама души. Отделете си поне половин ден за процеса на сглобяване.
- Извадете всички компоненти и части от опаковките. Сортирайте частите и проверете съдържанието според списъка с части.
- Частите трябва да са разположени в близост. Съхранявайте всички малки части (винтове и др.) в купа, за да не се изгубят.
- Моля, имайте предвид, че в този продукт се използват многостранни профили. В резултат на това някои отвори в профилите не се използват по време на монтажа.
- Моля, прегледайте всички инструкции, преди да започнете. Изпълнете стъпките по сглобяване в точен ред.
- Моля, консултирайте се с местните власти, ако са необходими разрешителни преди изграждането на продукта.

ВАЖНО!

- По време на монтажа използвайте мека подложка под частите, за да избегнете драскотини и повреди.
- Вие носите цялата отговорност за боравенето с продукта, съхранението, сглобяването, инсталирането или използването на този продукт по безопасен и подходящ начин на всяко място или за всяко приложение.
- Производителят не носи отговорност за каквито и да е щети или наранявания на вас, което и да е друго лице или имущество, произтичащи от неправилно боравене, съхранение, инсталиране, сглобяване или използване на този продукт, или неспазване на писмените инструкции на производителя относно боравене, съхранение, инсталиране, сглобяване и използване на този продукт.
- Този продукт е предназначен само за нормална употреба в жилища. Не използвайте този продукт за каквото и да е приложение, което не се препоръчва в тези инструкции или строителните норми в сила на мястото, където ще се използва този продукт. Винаги внимавайте и използвайте подходящо оборудване за безопасност. (включително защита на очите), когато сглобявате или инсталирате този продукт.
- Препоръчваме да проверите за ограничения за изграждането на този продукт във вашия регион. Освен това съветваме да проверите дали трябва да подадете някакви документи или дали се изисква разрешение преди изграждането на продукта.

ПО ВРЕМЕ НА МОНТАЖ

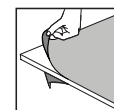
По време на сглобяването ще срещнете различни икони за различните продукти. Моля, вижте по-долу за повече информация:



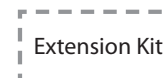
Можете да използвате силиконов лубрикант спрей върху рамката, за да ви помогне да плъзнете панелите в профилите. Не пръскайте панелите.



Използвайте гумен чук, ако е необходимо.



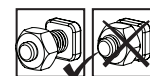
Уверете се, че сте отстранили покриващото найлоново фолио от двете страни на панела.



Стъпките, маркирани с пунктирни контури, се отнасят само за удължения.

Някои от стъпките не са от значение за сглобяване на единичен продукт.

Когато сглобявате единичен или удължен продукт, някои части може да са излишни.



Тези 2 икони по-долу показват дали е необходимо затягане на винта или не.



Може да е необходимо временно затягане на няколко винта, за да се предотврати изплъзване на профила.

Затегнете всички винтове, след като монтажът приключи.

ПОДДРЪЖКА

- Когато вашият продукт има нужда от почистване, използвайте мека кърпа и изплакнете със студена чиста вода.
- НЕ използвайте ацетон, абразивни почистващи препарати или други специфични препарати за почистване на панелите.
- Почистете продукта, след като сглобяването приключи.

IMPORTANT ASSEMBLY STEPS



IMPORTANT ASSEMBLY STEPS

When encountering this information icon during assembly, please refer the relevant assembly step for important additional comments.

1 - Step 7:

Peel the film covering the panel. Be careful not to scratch the panel from this step onwards!

| | | 1 |
|----|--|---|
| FR | PRINCIPALES ÉTAPES D'ASSEMBLAGE Lorsque vous rencontrez cette icône d'information pendant l'assemblage, veuillez vous référer à l'étape d'assemblage correspondante pour d'autres commentaires importants. | Étape 7: Veillez à ne pas rayer le panneau à partir de cette étape! |
| DE | WICHTIGE MONTAGESCHRITTE Wenn Sie bei der Montage auf dieses Informationssymbol stoßen, finden Sie im jeweiligen Montageschritt wichtige Zusatzhinweise. | Schritt 7: Achten Sie darauf, dass Sie das Paneel ab diesem Schritt nicht zerkratzen! |
| ES | PASOS DE MONTAJE IMPORTANTES Al encontrar este icono de información durante el montaje, consulte el paso de montaje correspondiente para obtener importantes comentarios adicionales. | Paso 7: A partir de este paso, ¡Tenga cuidado de no rayar el panel! |
| SV | VIKTIGA MONTERINGSSTEG När du ser denna ikon under montering, se relevant monteringssteg för viktiga ytterligare kommentarer. | Steg 7: Från och med detta steg, var försiktig så att du inte repar panelen |
| NN | VIKTIGE MONTERINGSTRINN Når du ser dette ikonet under montering, vennligst se relevant monteringsstrinn for viktige tilleggs kommentarer. | Trinn 7: Vær forsiktig så du ikke skraper opp panelet fra dette trinnet og videre! |
| FI | TÄRKEÄT ASENNUSVAIHEET Kun näet tämän tietokuvakkeen asennuksen aikana, katso tärkeät lisähuomautukset olennaisesta asennusvaiheesta. | Vaihe 7: Varo naarmuttamasta paneeleita tästä vaiheesta eteenpäin! |
| DA | VIGTIGE MONTERINGSTRIN Når du støder på dette informationsikon under monteringen, se det relevante monteringsstrin for vigtige yderligere kommentarer. | Trin 7: Pas på ikke at ridse panelet fra dette trin fremad! |
| NL | BELANGRIJKE STAPPEN VAN DE OPBOUW Wanneer u dit informatiepictogram tijdens de opbouw tegenkomt, raadpleeg dan de betreffende stap van de opbouw voor belangrijke bijkomende opmerkingen. | Stap 7: Zorg ervoor het paneel niet te bekrassen vanaf deze stap! |
| IT | FASI DI MONTAGGIO IMPORTANTI Quando si incontra questa icona informativa durante il montaggio, fare riferimento alla relativa fase di montaggio per ulteriori importanti commenti. | Passo 7: fare attenzione a non graffiare il pannello da questo passaggio in poi! |
| SK | DÔLEŽITÉ MONTÁŽNE KROKY Keď sa počas montáže stretnete s touto informačnou ikonou, ďalšie dôležité poznámky nájdete v príslušnom montážnom kroku. | Krok 7: Od tohto kroku si dávajte pozor, aby ste panel nepoškrabali! |

IMPORTANT ASSEMBLY STEPS




IMPORTANT ASSEMBLY STEPS

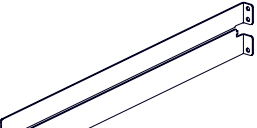
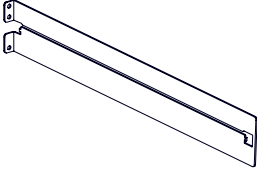
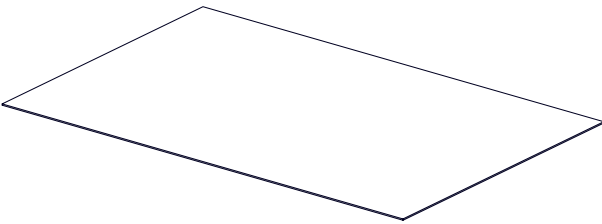


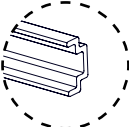
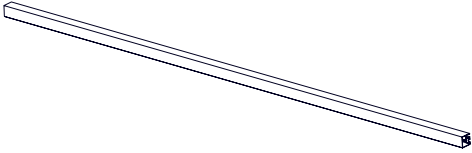
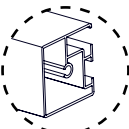

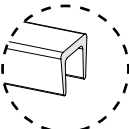

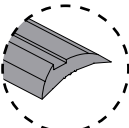
When encountering this information icon during assembly, please refer the relevant assembly step for important additional comments.

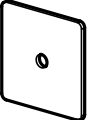



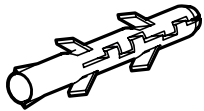
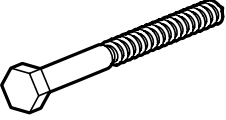
1 - Step 7:

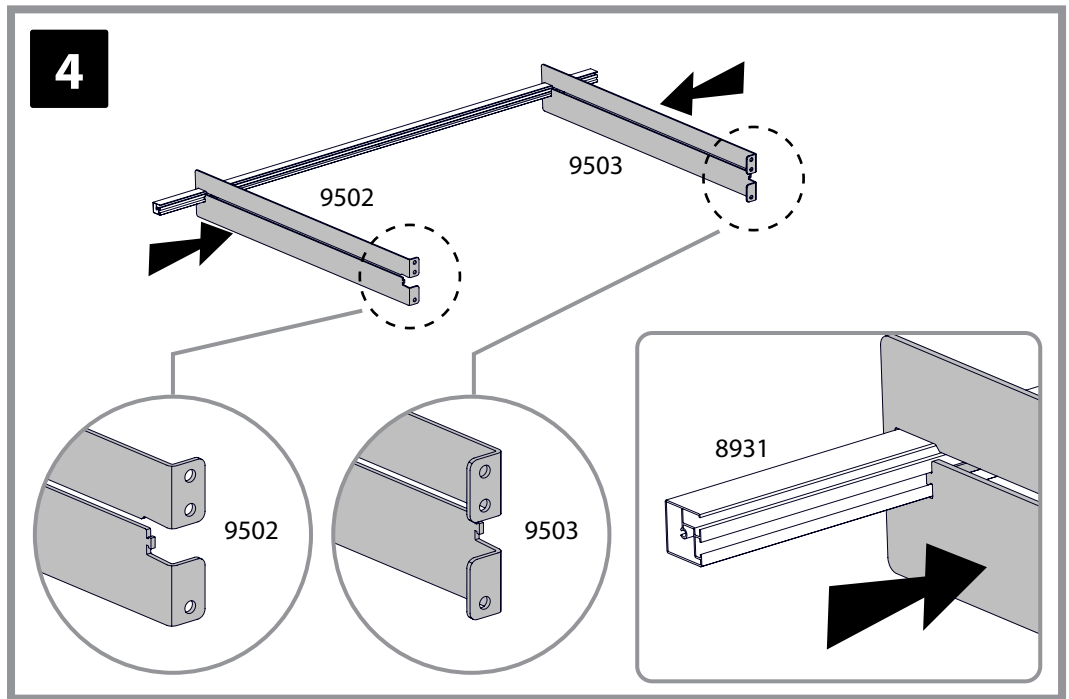
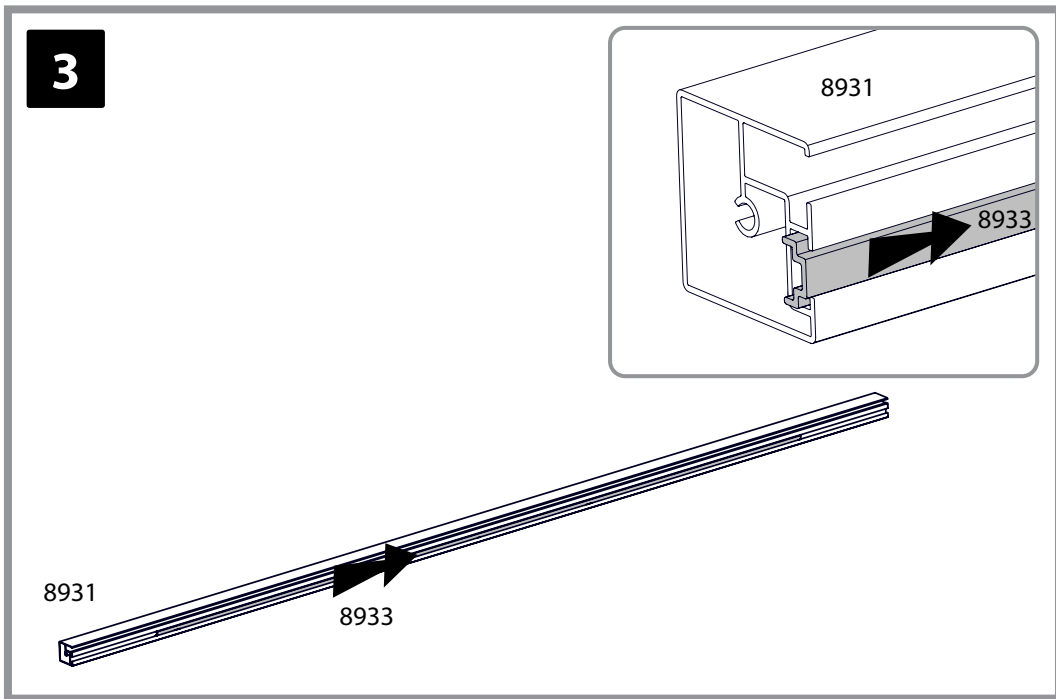
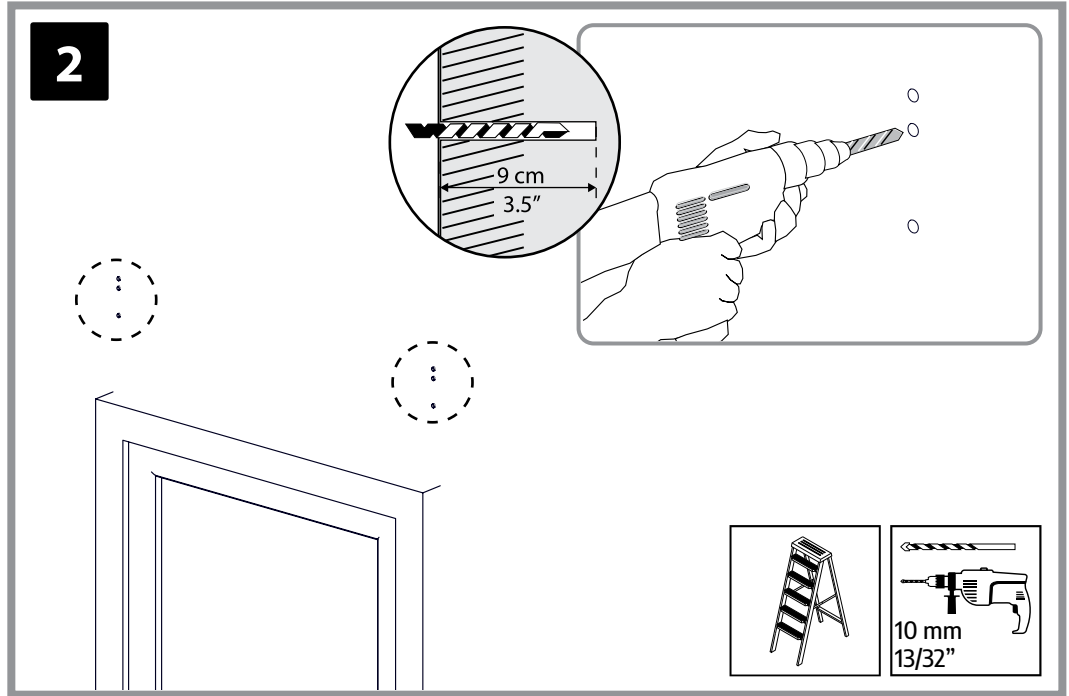
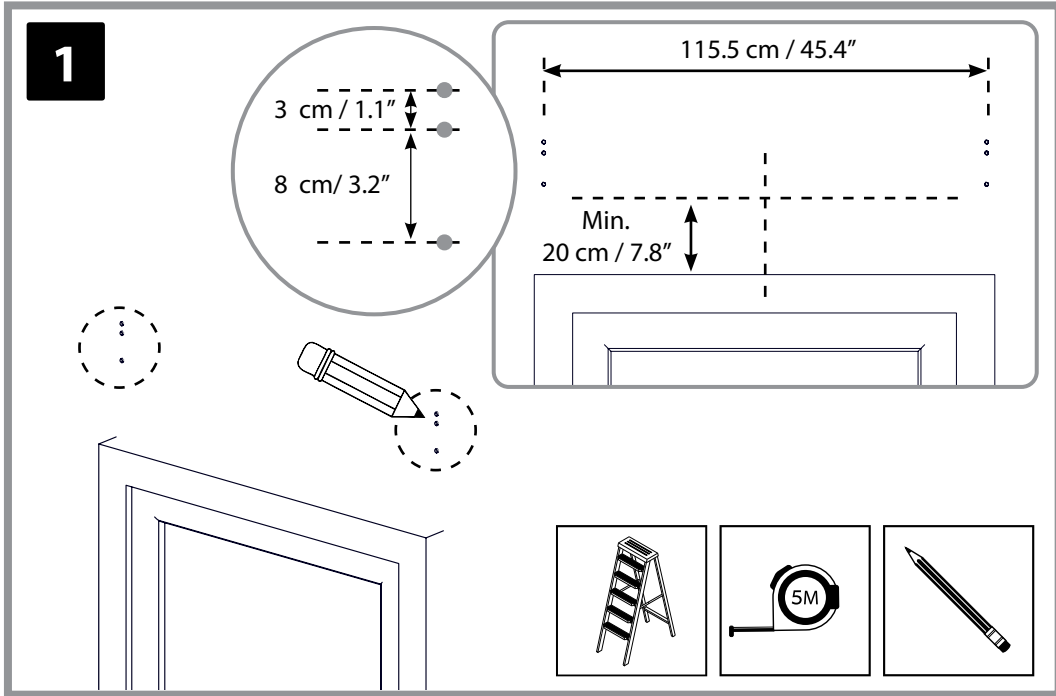
Peel the film covering the panel. Be careful not to scratch the panel from this step onwards!

| |  | 1 |
|-----|---|--|
| SL | POMEMBNI KORAKI MONTAŽE Če med montiranjem naletite na to ikono za informacije, glejte ustrezni korak montaže za pomembne dodatne opombe. | Korak 7: Od tega koraka naprej pazite, da ne opraskate plošče! |
| ET | OLULISED KOKKUPANEMISSAMMUD Kui näete kokkupanemisel seda teabeikooni, palun vaadake vastavat kokkupanemisetappi oluliste lisakommentaaride saamiseks. | Samm 7: Alates sellest sammust olge ettevaatlik, et mitte kriimustada paneeli! |
| HU | FONTOS ÖSSZESZERELÉSI LÉPÉSEK Amikor összeszerelés során ezzel az információs ikonnal találkozik, úgy kérjük, olvassa el a vonatkozó összeszerelési lépést a további fontos megjegyzésekkel kapcsolatban. | 5. lépés: Ügyeljen arra, hogy inentől kezdve ne karcolódjon meg a panel! |
| PL | WAŻNE KROKI MONTAŻU Kiedy napotkasz taką ikonę informacyjną w trakcie montażu, prosimy zapoznać się z odpowiednim krokiem montażu opatrzonym ważnym komentarzem dodatkowym. | Krok 7: Od tego kroku, uważaj, aby nie porysować panelu! |
| RU | ВАЖНЫЕ ЭТАПЫ СБОРКИ Если во время сборки вам встречается такая справочная иконка, необходимо обратиться к соответствующему этапу сборки для ознакомления с дополнительными важными замечаниями. | Шаг 7: Начиная с этого шага, будьте осторожны, чтобы не поцарапать панель! |
| LAT | SVARĪGAS DARBĪBAS MONTĀŽAI Saskaroties ar šo informācijas ikonu montāžas laikā, lūdzmu, skatiet attiecīgo montāžas darbību, lai iegūtu svarīgus papildu komentārus. | Solis 7: No šī soļa turpmāk esiet uzmanīgi, lai nesaskrāpētu paneli! |
| CS | DŮLEŽITÉ MONTÁŽNÍ KROKY Když se během montáže setkáte s touto informační ikonou, další důležité poznámky najdete v příslušném montážním kroku. | Krok 7: Dávejte pozor, abyste od tohoto kroku dále nepoškrábali panel! |
| RO | FAZE IMPORTANTE DE MONTARE Când întâlniți acest simbol de informații în timpul asamblării, vă rugăm să consultați faza relevantă de asamblare, pentru comentarii suplimentare importante. | Pasul 7: Îndepărtați învelișul care acoperă panoul. După ce faceți acest lucru, aveți grijă să nu zgâriați panoul! |
| BG | ВАЖНИ СЪПКИ ЗА СГЛОБЯВАНЕ Когато срещнете тази информационна икона по време на монтаж, моля, вижте съответната съпка на сглобяване за важни допълнителни коментари. | Съпка 7: Отлепете фолиото, покриващо панела. Внимавайте да не надраскате панела от тази съпка нататък! |
| HE | שליבים חשובים בהרכבה כאשר אתם רואים את הסמל הזה במהלך ההרכבה, אנא פנו אל שלב ההרכבה לקבלת הערות חשובות נוספות. | שלב 7: משלב זה ואילך אנא הזהירו שלא לשרוט את הפנל. |

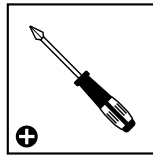
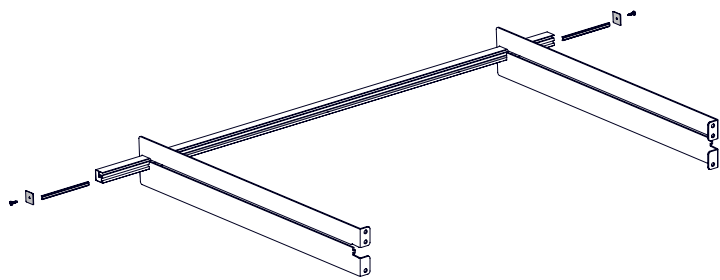
Contents

| Item | | Qty. |
|------|--|------|
| 9503 |  | 1 |
| 9502 |  | 1 |
| 7872 |  | 1 |
| 8932 |  | 4 |
| 8933 |   | 2 |
| 8931 |   | 2 |
| 9619 |   | 4 |
| 3004 |   | 2 |

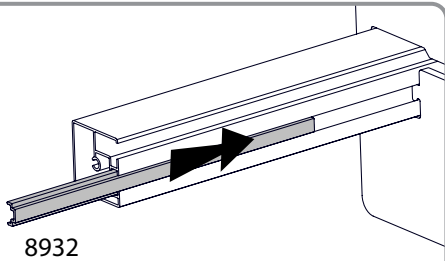
| Item | | Qty. |
|------|--|------|
| 8930 |  | 4 |
| 5000 |  | 6 |
| 4008 |  | 4 |
| 433 |  | 6 |
| 4010 |  | 6 |
| 4000 |  | 6 |



5

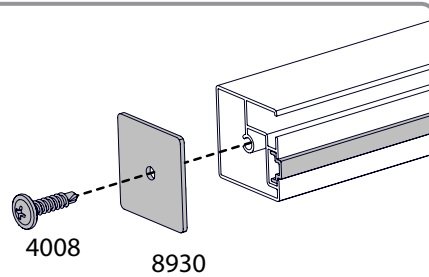


a



8932

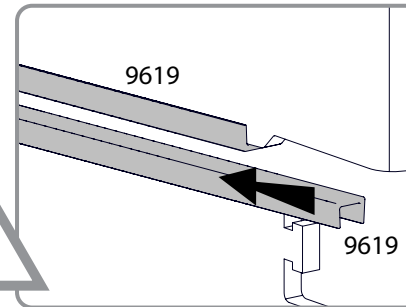
b



4008

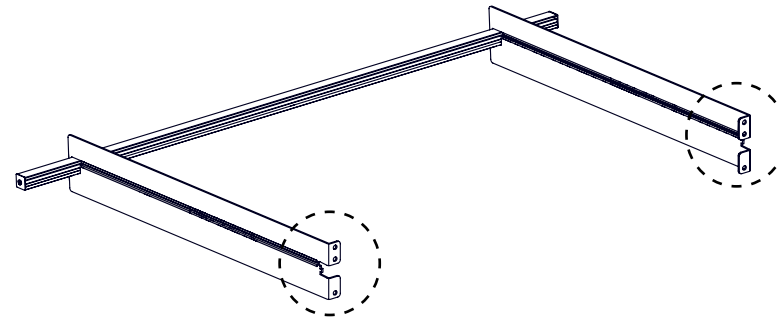
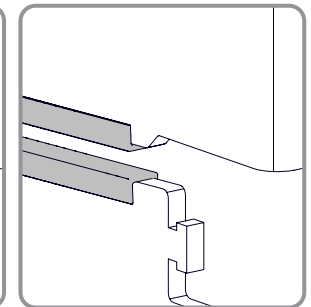
8930

6



9619

9619

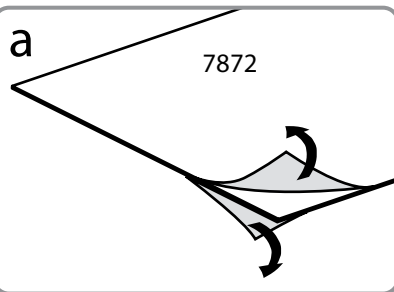


7



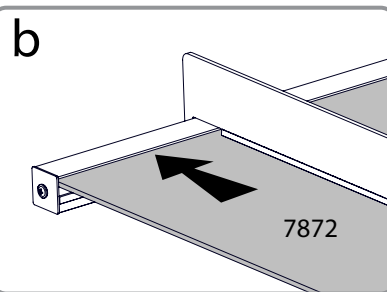
Be careful not to scratch the panel from this step onwards!

a

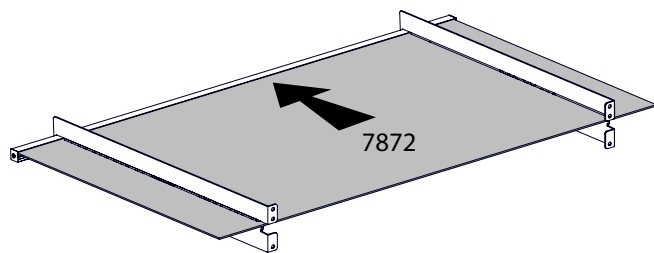


7872

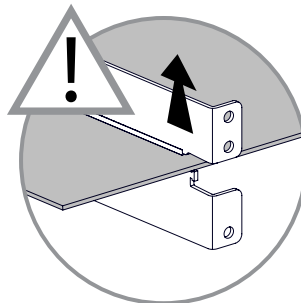
b



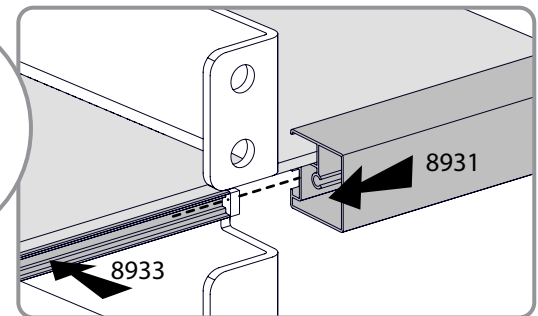
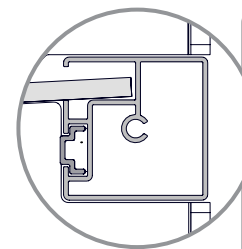
7872



7872

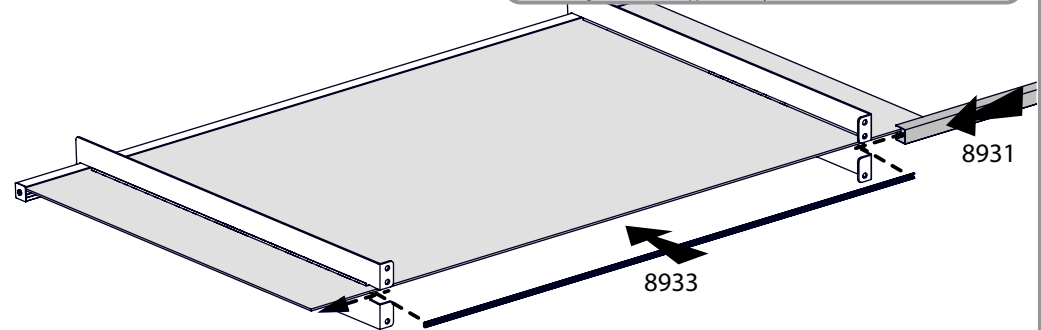


8



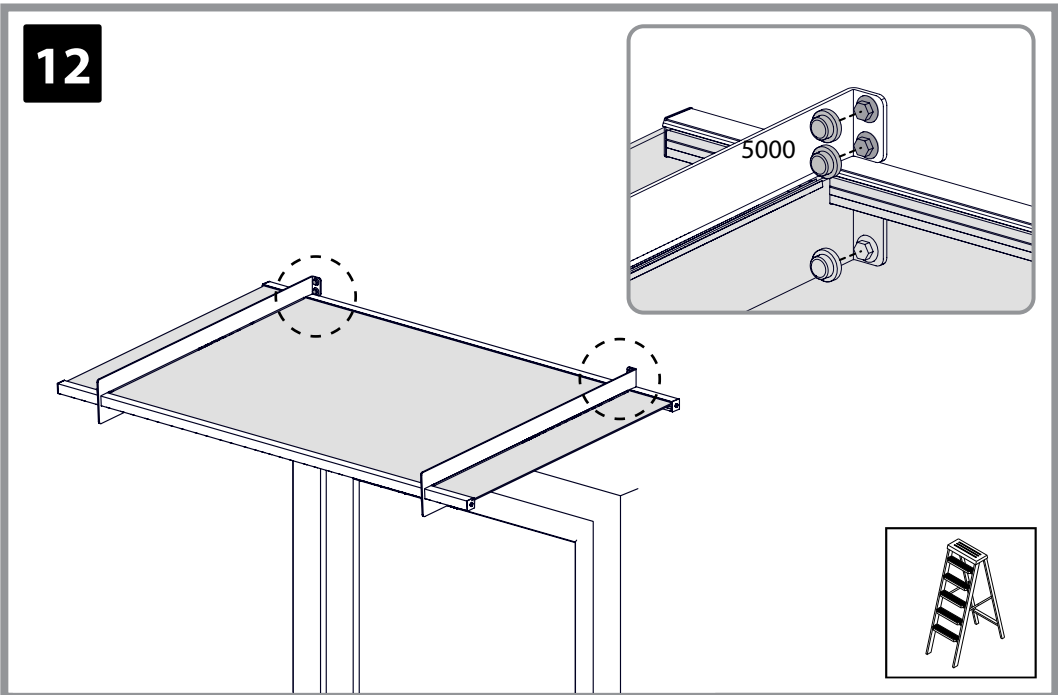
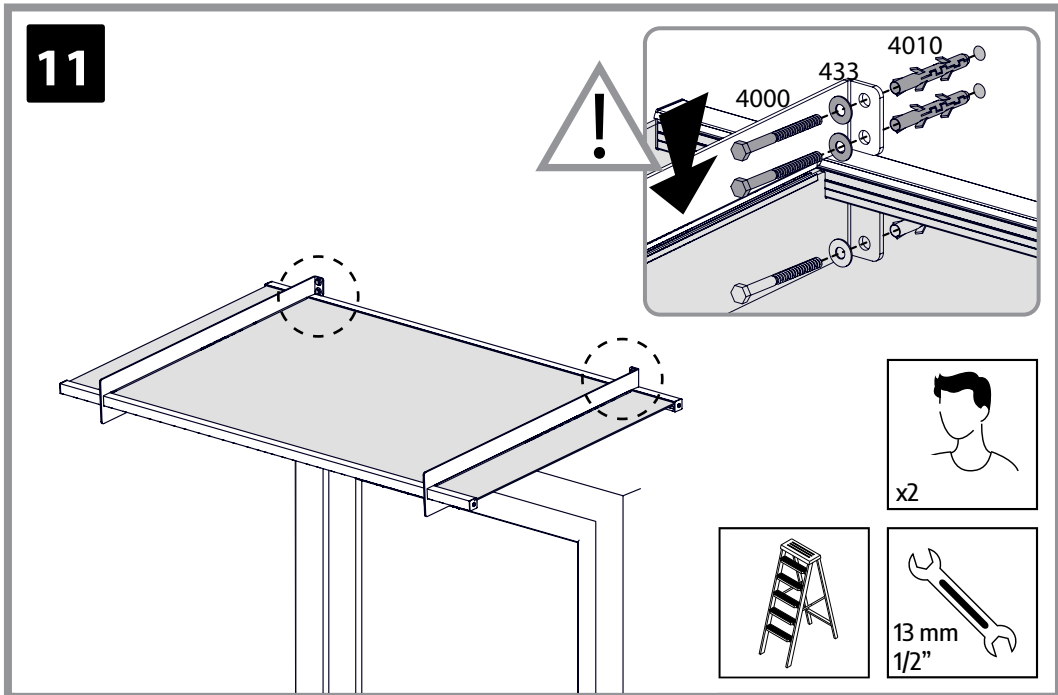
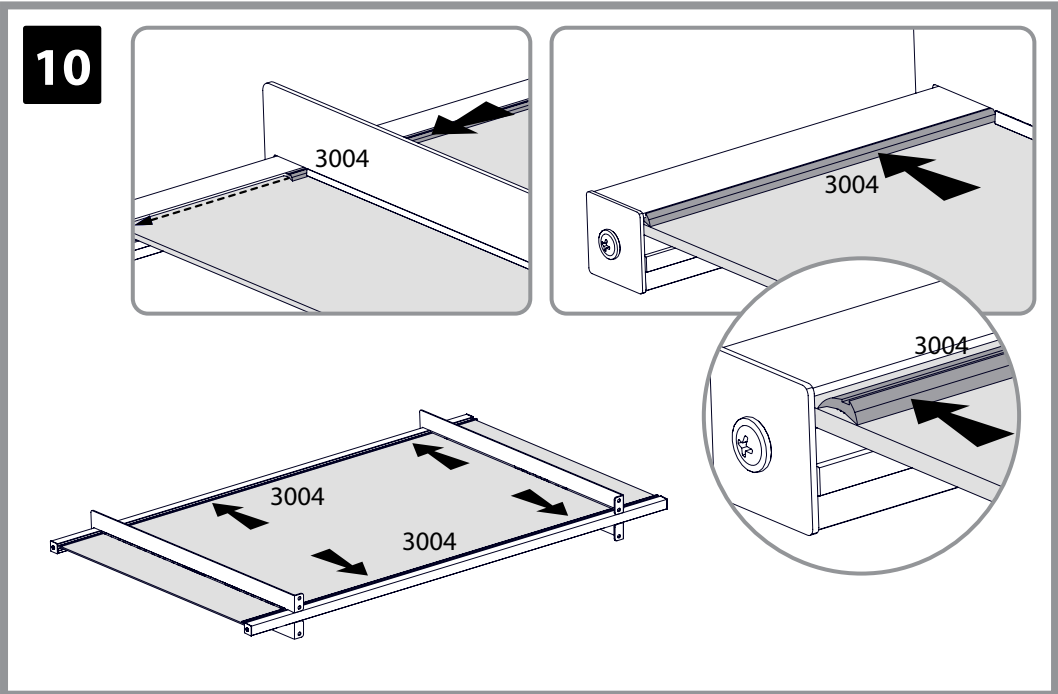
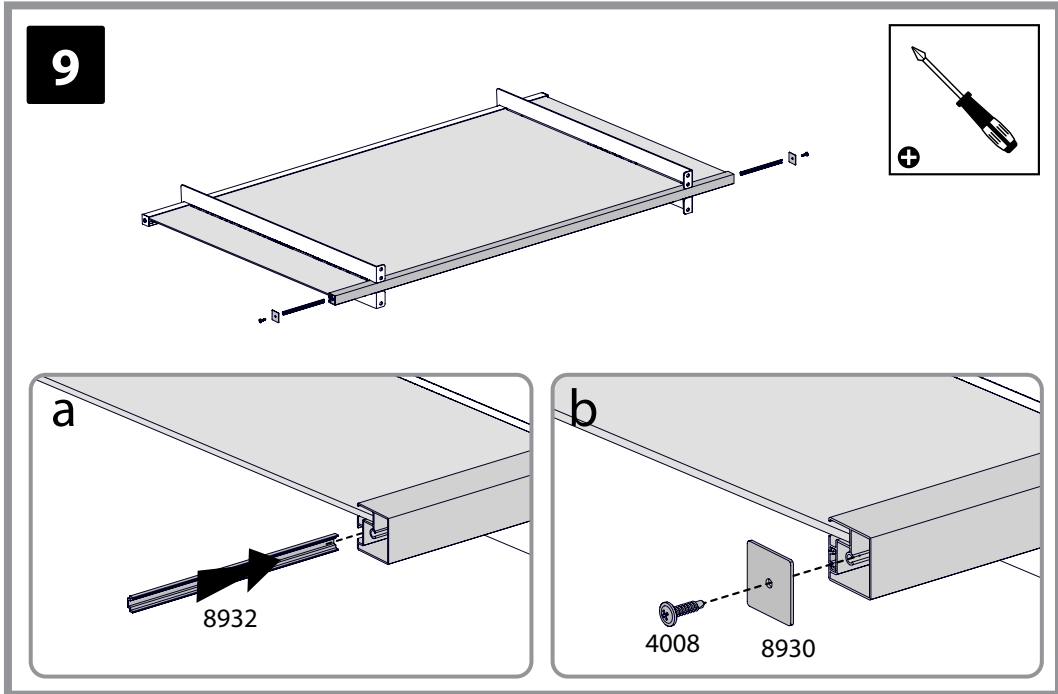
8931

8933



8931

8933



EN

PALRAM - CANOPIA | 3 YEAR LIMITED WARRANTY

Palram Canopia Ltd. (Company number: 512106824) whose registered office is at Teradion Industrial Park, M.P. Misgav 2017400, Israel ("Canopia") warrants that the product will be free from defects in material or workmanship for a period of 3 years from the original date of purchase. • This warranty is valid only if the product is installed, handled, cleaned, and maintained in accordance with Canopia's written specifications. • This warranty does not cover defects resulting from normal wear and tear including, but not limited to: damage caused by use of force, incorrect handling, inappropriate use, negligence, accidents, impact from foreign objects, vandalism, pollutants, alteration, painting, damage resulting from cleaning with incompatible detergents or minor deviations of the product. • This warranty does not apply to damage resulting from "acts of Nature", which includes but is not limited to hail, storm, tornado, hurricane, blizzard, flood, or fire. • Upon submitting proof of purchase and evidence of the claimed product failure, and subject to reporting the failure in writing within 30 days after discovery of the defect, Canopia, at its sole discretion, will replace defective parts of the Product, or refund you a prorated portion of the purchase price on a straight-line depreciated basis for the length of the warranty.

FR

GARANTIE LIMITÉE À 3 ANS DE PALRAM - CANOPIA

Palram Canopia Ltd. (Compagnie n° 512106824) dont le siège social est adressé au Parc Industriel Teradion, M.P. Misgav 2017400, Israël ("Canopia") garantit que le produit est exempt de tout défaut de matériau ou de fabrication pendant une période de 3 ans à compter de la date d'achat initiale. • Cette garantie n'est valable que si le produit est installé, manipulé, nettoyé et entretenu conformément aux spécifications établies par écrit de Canopia. • Cette garantie ne couvre pas les défauts résultant de l'usure normale, y compris, mais sans s'y limiter, les suivants : dommages causés par le forçage du produit, une mauvaise manipulation, une utilisation incorrecte, la négligence, les accidents, l'impact de corps étrangers, le vandalisme, les contaminants, les modifications, l'application de peinture, le nettoyage avec des détergents incompatibles ou les modifications mineures du produit. • Cette garantie ne s'applique pas aux dommages résultant de "catastrophes naturelles", y compris, mais sans s'y limiter, la grêle, les tempêtes, les tornades, les ouragans, les blizzards, les inondations ou les incendies. • Sur présentation de la preuve d'achat du Produit ainsi que de la preuve de la défaillance alléguée, et à condition que vous signaliez la défaillance par écrit dans les 30 jours suivant la découverte du défaut, Canopia remplacera, à sa seule discrétion, les pièces défectueuses du produit ou vous remboursera une partie proportionnelle du prix d'achat sur une base d'amortissement linéaire pour la durée de la garantie.

DE

3 JAHRE BESCHRÄNKTE GARANTIE VON PALRAM - CANOPIA

Palram Canopia Ltd. (Firmennummer: 512106824) mit Sitz in Teradion Industrial Park, M.P. Misgav 2017400, Israel („Canopia“) garantiert, dass das Produkt für einen Zeitraum von 3 Jahren ab dem ursprünglichen Kaufdatum frei von Material- und Verarbeitungsfehlern ist. • Diese Garantie ist nur gültig, wenn das Produkt gemäß den schriftlichen Spezifikationen von Canopia installiert, behandelt, gereinigt und gewartet wird. • Diese Garantie deckt keine Defekte ab, die auf normalen Verschleiß zurückzuführen sind, einschließlich, aber nicht beschränkt auf: Schäden, die durch Gewaltanwendung, falsche Handhabung, unsachgemäßen Gebrauch, Fahrlässigkeit, Unfälle, Einwirkungen von Fremdkörpern, Vandalismus, Schadstoffe, Veränderungen, Anstriche, Schäden, die durch Reinigung mit unverträglichen Reinigungsmitteln entstanden sind, oder geringfügige Abweichungen des Produkts. • Diese Garantie gilt nicht für Schäden, die durch „höhere Gewalt“ entstanden sind, wie z. B. Hagel, Sturm, Tornado, Orkan, Schneesturm, Überschwemmung oder Feuer. • Bei Einreichung des Kaufbelegs und des Nachweises des beanstandeten Produktfehlers und vorbehaltlich der schriftlichen Meldung des Fehlers innerhalb von 30 Tagen nach Entdeckung des Fehlers ersetzt Canopia nach eigenem Ermessen die fehlerhaften Teile des Produkts oder erstattet Ihnen einen anteiligen Teil des Kaufpreises auf linearer Abschreibungsbasis für die Dauer der Garantie.

ES

GARANTÍA LIMITADA DE 3 AÑOS DE PALRAM - CANOPIA

Palram Canopia Ltd. (Número de la compañía: 512106824) cuya oficina registrada se encuentra en Teradion Industrial Park, M.P. Misgav 2017400, Israel ("Canopia") garantiza que el producto estará libre de defectos de material o de fabricación durante un periodo de 3 años a partir de la fecha inicial de compra. • Esta garantía solo es válida si el producto se instala, manipula, limpia y mantiene de acuerdo con las especificaciones por escrito de Canopia. • Esta garantía no cubre los defectos resultantes del desgaste normal, entre lo que se incluye, entre otras cosas, lo siguiente: daños causados al forzar el producto, al manipularlo de forma incorrecta, al emplearlo de forma inapropiada, por negligencia, por accidentes, por impactos de objetos extraños, por vandalismo, por contaminantes, por modificaciones, por haber sido pintado, por la limpieza con detergentes incompatibles o por pequeñas modificaciones del producto. • Esta garantía no se aplica a los daños que resulten de "fenómenos naturales", lo que incluye, pero no se limita, al granizo, las tormentas, los tornados, los huracanes, las ventiscas, las inundaciones o los incendios. • Al presentar el comprobante de compra del producto así como una prueba de la falla que se reclama, y a condición de reportar la falla por escrito dentro de los 30 días siguientes al descubrimiento del defecto, Canopia, a su sola discreción, sustituirá las partes defectuosas del Producto, o le reembolsará una porción prorrateada del precio de compra de acuerdo a una base de depreciación lineal según la duración de la garantía.

SV

BEGRÄNSNINGAR I PALRAM - CANOPIA 3-ÅRS GARANTI

Palram Canopia Ltd. (Bolagsnummer: 512106824) vars registrerade huvudkontor har adressen: Teradion Industrial Park, M.P. Misgav 2017400, Israel ("Canopia") garanterar att produkten är fri från material- och tillverkningsfel under en period av 3 år från det ursprungliga inköpsdatumet. • Garantin gäller endast om produkten installeras, hanteras, rengörs och underhålls i enlighet med Canopias skriftliga specifikationer. • Garantin täcker inte defekter som beror på normalt slitage, inklusive, men inte begränsat till: skador som orsakats av våld, felaktig hantering, olämplig användning, vårdslöshet, olyckor, påverkan från främmande föremål, vandalism, föroreningar, ändring, målning, skador som orsakats av rengöring med inkompatibla rengöringsmedel eller smärre avvikelser av produkten. • Denna garanti gäller inte för skador till följd av "naturkatastrofer", vilket inkluderar men inte är begränsat till hagel, storm, tornado, orkan, snöstorm, översvämning eller brand. • Mot uppvisande av inköpsbevis och bevis för det påstådda produktfelet, och under förutsättning att felet rapporteras skriftligen inom 30 dagar efter upptäckten av felet, kommer Canopia, efter eget gottfinnande, att byta ut defekta delar av produkten eller återbetala dig en proportionell del av inköpspriset på linjär avskrivningsbasis under garantins längd.

NN

PALRAM - CANOPIAS 3 ÅRS BEGRENSEDE GARANTI

Palram Canopia Ltd. (Selskapsnummer: 512106824) med hovedkontor i Teradion Industrial Park, M.P. Misgav 2017400, Israel ("Canopia") garanterer at produktet vil være uten defekter i materiale eller utførelse i en periode på 3 år fra den opprinnelige kjøpsdatoen. • Denne garantien gjelder bare hvis produktet er installert, håndtert, rengjort og vedlikeholdt i henhold til Canopias skriftlige spesifikasjoner. • Denne garantien dekker ikke feil som skyldes normal slitasje, inkludert, men ikke begrenset til: skade forårsaket av bruk av makt, feil håndtering, upassende bruk, uaktsomhet, ulykker, påvirkning fra fremmedlegemer, hærverk, miljøgifter, endring, maling, skade som følge av rengjøring med inkompatible vaskemidler eller mindre avvik i produktet. • Denne garantien gjelder ikke for skader som følge av naturfenomener, inkludert, men ikke begrenset til, hagl, storm, tornado, orkan, snøstorm, flom eller brann. • Ved innlevering av kvittering på kjøp og bevis på den påståtte produktfeilen, og med forbehold om skriftlig rapportering av feilen innen 30 dager etter oppdagelsen av feilen, vil Canopia, etter eget skjønn, erstatte defekte deler av produktet, eller refundere deg en del av kjøpesummen beregnet ved bruk av lineær metode på grunnlag av garantiens varighet.

| | | |
|-----------|---|---|
| <p>FI</p> | <p>PALRAM - CANOPIA ´N I 3 VUODEN RAJOITETUT TAKUUEHDOT</p> <p>Palram Canopia Ltd. (yhtiön rek.nro 512106824) jonka päätoimipiste toimii osoitteessa Teradion Industrial Park, M.P Misgav 2017400, Israel. ("Canopia") takaa, että tuotteessa ei ole materiaali- tai valmistusvirheitä 3 vuoden ajan alkuperäisestä ostopäivästä. • Tämä takuu on voimassa vain, jos tuote on asennettu, sitä on käsitelty, puhdistettu ja huollettu Canopian kirjallisten ohjeiden mukaisesti. • Tämä takuu ei kata vikoja, jotka johtuvat normaalista kulumisesta, mukaan lukien mutta rajoittumatta: voimankäytöstä aiheutuneet vahingot, väärä käsittely, sopimaton käyttö, huolimattomuus, onnettomuudet, vierasesineiden törmäykset, ilkivalta, saasteet, muutokset, maalaus, vauriot jotka johtuvat puhdistuksesta yhteensopimattomilla pesuaineilla, tai tuotteen vähäisistä poikkeamista. • Tämä takuu ei koske vaurioita, jotka johtuvat luonnonvoimista, joihin kuuluvat muun muassa rakeet, myrsky, tornado, hurrikaani, lumimyrsky, tulva tai tulipalo. • Canopia oman harkintansa mukaan vaihtaa vialliset tuotteen osat tai palauttaa sinulle tuotteen vialliset osat toimitettuasi ostotodistuksen ja todisteet väitetystä tuotteen viasta ja ilmoittamalla virheestä kirjallisesti 30 päivän kuluessa vian havaitsemisesta, tai hyvittää sinulle suhteellisen osuuden ostohinnasta laskettuna tasapoistoina kuluneen takuuaajan mukaisesti.</p> | <p>GARANZIA LIMITATA 3 ANNI I PALRAM - CANOPIA</p> <p>Palram Canopia Ltd. (società numero: 512106824) i cui uffici registrati hanno sede a Teradion Industrial Park, M.P Misgav 2017400, Israele ("Canopia") garantisce che il prodotto è privo di difetti di materiale o di lavorazione per un periodo di 3 anni dalla data di acquisto iniziale. • La garanzia è valida solo se il prodotto viene installato, trattato, pulito e sottoposto a manutenzione in conformità alle specifiche scritte di Canopia. • Questa garanzia non copre i difetti derivanti dalla normale usura, inclusi, ma non solo, i seguenti: danni causati da forzature del prodotto, uso improprio, negligenza, incidenti, impatto di oggetti estranei, vandalismo, contaminazione, modifiche, verniciatura, pulizia con detergenti incompatibili o modifiche minori del prodotto. • Questa garanzia non si applica ai danni derivanti da "cause di forza maggiore", tra cui, a titolo esemplificativo, grandine, tempeste, tornado, uragani, bufere, inondazioni o incendi. • Su presentazione della prova d'acquisto del Prodotto e della prova del presunto guasto, e a condizione che lei denunci il guasto per iscritto entro 30 giorni dalla scoperta del difetto, Canopia, a sua esclusiva discrezione, sostituirà le parti difettose del Prodotto o rimborserà una parte proporzionale del prezzo d'acquisto sulla base di un ammortamento lineare per la durata della garanzia.</p> |
| <p>DA</p> | <p>PALRAM - CANOPIAS I 3 ÅRS BEGRÆNSET GARANTI</p> <p>Palram Canopia Ltd. (Virksomhedsregistreringsnummer: 512106824), registreret på adressen Teradion Industrial Park, M.P Misgav 2017400, Israel ("Canopia"), garanterer, at produktet vil være uden defekter i materiale eller udførelse i en periode på 3 år fra den oprindelige købsdato. • Denne garanti gælder kun, hvis produktet er installeret, håndteret, rengjort og vedligeholdt i overensstemmelse med Canopias skriftlige specifikationer. • Denne garanti dækker ikke defekter, der skyldes normal slitage, herunder, men ikke begrænset til: skader forårsaget af magtanvendelse, forkert håndtering, forkert brug, uagtsomhed, ulykker, udsættelse for fremmedlegemer, hærværk, miljøgifte, ændring, maling, skader som følge af rengøring med uforenelige rengøringsmidler eller mindre afvigelser i produktet. • Denne garanti dækker ikke skader som følge af naturfænomener, herunder, men ikke begrænset til, hagl, storm, tornado, orkan, snestorm, oversvømmelse eller brand. • Ved fremsendelse af en kvittering for køb og bevis for den påståede produktfejl, og med forbehold for skriftlig indberetning af defekten inden for 30 dage efter opdagelsen af defekten, vil Canopia efter eget skøn udskifte defekte dele af produktet, eller refundere dig en del af købsprisen beregnet ved hjælp af den lineære metode på grundlag af garantiens varighed.</p> | <p>3-ROČNÁ OBMEDZENÁ ZÁRUKA I PALRAM - CANOPIA</p> <p>Palram Canopia Ltd. (číslo spoločnosti: 512106824), ktorej sídlo je v priemyselnom parku Teradion, M.P Misgav 2017400, Izrael ďalej len („Canopia“) zaručuje, že výrobok bude bez väd materiálu alebo spracovania po dobu 3 rokov od pôvodného dátumu nákupu. • Táto záruka platí len vtedy, ak je výrobok nainštalovaný, je s ním manipulované, je čistený a udržiavaný v súlade s písomnými špecifikáciami spoločnosti Canopia. • Táto záruka sa nevzťahuje na chyby vyplývajúce z bežného opotrebovania vrátane, ale nie výlučne: poškodenie spôsobené použitím sily, nesprávnou manipuláciou, nevhodným používaním, nedbalosťou, nehodami, nárazom cudzích predmetov, vandalizmom, znečisťujúcimi látkami, úpravou, náterom, poškodením v dôsledku čistenia nekompatibilnými čistiacimi prostriedkami alebo drobnými odchýlkami výrobu. • Táto záruka sa nevzťahuje na škody spôsobené "prírodnými udalosťami", ktoré zahŕňajú okrem iného krupobitie, búrku, tornádo, hurikán, víchricu, povodeň alebo požiar. • Po predložení dokladu o kúpe a dôkazu o reklamovanej poruche výrobku a na základe písomného nahlásenia poruchy do 30 dní od zistenia poruchy vám spoločnosť Canopia podľa vlastného uváženia vymení chybné časti výrobku alebo vám vráti pomernú časť kúpnej ceny na základe rovnomerného odpisovania počas trvania záruky.</p> |
| <p>NL</p> | <p>PALRAM - CANOPIA'S I 3 JAARS BEPERKTE GARANTIE</p> <p>Palram Canopia Ltd. (Bedrijfsnummer: 512106824) met maatschappelijke zetel te Teradion Industrial Park, M.P Misgav 2017400, Israël ("Canopia") garandeert dat het product vrij zal zijn van materiaal- of fabricagefouten gedurende een periode van 3 jaar vanaf de oorspronkelijke aankoopdatum. • Deze garantie is alleen geldig als het product wordt geïnstalleerd, gehanteerd, gereinigd en onderhouden in overeenstemming met de schriftelijke specificaties van Canopia. • Deze garantie dekt geen defecten die het gevolg zijn van normale slijtage, waaronder, maar niet beperkt tot: schade veroorzaakt door het gebruik van geweld, onjuist gebruik, nalatigheid, ongevallen, impact van vreemde voorwerpen, vandalisme, verontreinigende stoffen, wijziging, beschadiging, schade als gevolg van reiniging met onverenigbare detergentia of kleine afwijkingen van het product. • Deze garantie is niet van toepassing op schade die het gevolg is van "natuurrampen", waaronder maar niet beperkt tot hagel, storm, tornado, orkaan, sneeuwstorm, overstroming of brand. • Na het indienen van het aankoopbewijs en het bewijs van het geclaimde productfalen, en onder voorbehoud van het schriftelijk melden van het falen binnen 30 dagen na ontdekking van het defect, zal Canopia, naar eigen goeddunken, defecte onderdelen van het product vervangen of u een pro rata deel van de aankoopprijs terugbetalen op een lineaire afschrijvingsbasis voor de duur van de garantie.</p> | <p>3-LETNA OMEJENA GARANCIJA PODJETJA I PALRAM - CANOPIA</p> <p>Podjetje Palram Canopia Ltd. (matična številka: 512106824), katerega sedež je na naslovu Teradion Industrial Park, M.P Misgav 2017400, Izrael podjetje ("Canopia"), jamči, da bo izdelek brez napak v materialu ali izdelavi za obdobje 3 let od prvotnega datuma nakupa. • Ta garancija velja le, če je izdelek nameščen, obdelan, očiščen in vzdrževan v skladu s pisnimi specifikacijami podjetja Canopia. • Ta garancija ne krije napak, ki so posledica običajne obrabe, vključno, vendar ne omejeno na: škodo, ki jo povzroči uporaba sile, nepravilno ravnanje, neprimerno uporabo, malomarnost, nesreče, udarce tujih predmetov, vandalizem, onesnaževala, spremembe, barvanje, škodo, ki je posledica čiščenja z nezdržljivimi detergenti ali manjša odstopanja izdelka. • Ta garancija ne velja za škodo, ki izhaja iz "naravnih pojavov", ki vključuje, vendar ni omejena na točo, nevihto, tornado, orkan, snežni metež, plavlo ali požar. • Po predložitvi dokazila o nakupu in dokazila o zatrevanju napaki izdelka ter ob pisni prijavi napake v 30 dneh po odkritju napake bo Palram - Canopia po lastni presoji zamenjal okvarjene dele izdelka ali vam povrnil sorazmerni delež nakupne cene po metodi enakomernega časovnega amortiziranja za čas trajanja garancije.</p> |

ET

PALRAM - CANOPIA | 3 - AASTANE PIIIRATUD GARANTII

Palram Canopia Ltd. (Ettevõtte number: 512106824), kelle registrijärgne asukoht on Teradion Tööstuspargis, M. Misgav 2017400, Iisrael („Canopia“) annab garantii, et tootel ei esine materjali- ega tootmisdefekte 3 aasta jooksul alates esialgsest ostukuupäevast.

- Käesolev garantii on kehtiv ainult juhul, kui toode on paigaldatud, seda on käsitsetud, puhastatud ja hooldatud vastavalt Canopia kirjalikele spetsifikatsioonidele.
- Käesolev garantii ei kata defekte, mis on tingitud tavapärasest kulumisest, sealhulgas, kuid mitte ainult: jõu kasutamisest põhjustatud kahjustused, ebaõige käsitsemine, sobimatu kasutamine, hooletus, õnnetused, kokkupuude vöörihaga, vandalism, saasteained, muudatused toote juures, värvimine, kahjustused tingituna kokkusobimatute pesuvahenditega puhastamisest või toote väiksematest kõrvalekalletest.
- Käesolev garantii ei kehti kahjustustele, mis on põhjustatud „loodusjõust“, mis hõlmab, kuid ei piirdu järgnevaga: rahe, torm, tornaado, orkaan, lumetorm, üleujutus ja tulekahju.
- Ostutõendi ja toote väidetava rikke kohta tõendite esitamisel ning juhul, kui tõrkest on kirjalikult teatatud 30 päeva jooksul pärast defekti avastamist, asendab Canopia oma diskretsioonile tuginedes toote defektsed osad või tagastab teile tagastab teile garantiiaga jooksul proportsionaalse osa ostuhinnast, võttes lineaarselt arvesse toote amortisatsiooni.

HU

A PALRAM - CANOPIA | 3 ÉVES KORLÁTOZOTT JÓTÁLLÁSA

A Palram Canopia Kft. (cégjegyzékszám: 512106824), amelynek székhelye a Teradion Industrial Park, MP Misgav 2017400, Izrael (a továbbiakban: „Canopia“), a vásárlás időpontjától számítva 3 évig garancia, hogy a termék nem tartalmaz anyag- vagy egyéb gyártási hibákat.

- Ez a garancia kizárólag akkor érvényes, ha a terméket a Canopia által írásban foglalt előírásainak megfelelően telepítették, kezelték, tisztították és tartották karban.
- Ez a garancia nem terjed ki a szokásos felhasználásból eredő hibákra, beleértve, de nem kizárólagosan a következőket: Olyan károkat, amelyeket nem megfelelő, erőszakos használat, helytelen kezelés, nem rendeltetésszerű használat, gondatlanság, baleset, idegen tárgyak által okozott sérülések, vandalizmus, szennyeződések, átalakítás, festés, nem megfelelő tisztítószerrel történő tisztítás, vagy a termék akár kismértékű megváltozása okoz.
- A garancia nem vonatkozik a "természeti eredetű" károkra, ideértve többek között az erős jégesőt, vihart, tornádót, hurrikánt, hóvihart, árvizet vagy tűzesetet.
- A Canopia a vásárlást igazoló bizonylat és a termék meghibásodására vonatkozó bizonyíték benyújtása esetén, valamint a hiba észlelésétől számított 30 napon belül írásban benyújtott kárbejelentés esetén, saját belátása szerint kicseréli a termék hibás részeit, vagy a garancia időtartamának megfelelő, értékcsökkenéssel arányos részét visszatéríti Önnek.

PL

GWARANCJA PALRAM - CANOPIA OGRANICZONA NA 3 LAT

Palram Canopia Ltd. (Numer firmy: 512106824) której zarejestrowane biuro znajduje się w Teradion Industrial Park, M.P Misgav 2017400, Izrael („Canopia“) gwarantuje, że produkt będzie wolny od wad materiałowych lub produkcyjnych przez okres 3 lat od daty zakupu.

- Gwarancja jest ważna jedynie wtedy, gdy produkt jest instalowany, obsługiwany, czyszczony i konserwowany zgodnie z pisemną dokumentacją firmy Canopia.
- Gwarancja nie obejmuje wad spowodowanych normalnym użytkowaniem eksploatacyjnym, takich jak uszkodzenia wynikające z użycia siły, nieprawidłowej obsługi, nieprawidłowego korzystania, zaniedbania, wypadku, uderzenia przez ciało obce, aktu wandalizmu, działania polutantów, modyfikacji, malowania, czyszczenia za pomocą nieodpowiednich detergentów lub niewielkich odchyień produktu.
- Gwarancja nie obejmuje również uszkodzeń spowodowanych „siłami przyrody“, takimi jak grad, burza, tornado, huragan, śnieżyca, powódź lub ogień.
- Po przesłaniu potwierdzenia zakupu oraz dowodu wskazującego wadę produktu i zgłoszeniu tej wady na piśmie w terminie 30 dni od chwili jej wykrycia Canopia wymieni wadliwe części produktu lub dokona zwrotu kwoty odpowiadającej proporcjonalnej części ceny zakupu w oparciu o zasadę amortyzacji liniowej, w okresie obowiązywania gwarancji i według własnego uznania.

LT

PALRAM - CANOPIA | 3 GADU IEROBEŽOTĀ GARANTĪJA

Firma Palram Canopia Ltd. (Uzņēmuma numurs: 512106824), kura juridiskā adrese ir Teradion Industrial Park, M.P Misgav 2017400, Izraēla („Canopia“) sākot no iegādes datuma, izsniedz 3 gadu garantiju, nodrošinot, ka iegādātajam Produktam nebūs nedz izejmateriāla, nedz arī ražošanas bojājumu.

- Izsniegtā garantija ir spēkā tikai un vienīgi tad, ja Produkts ir uzstādīts, tīrīts, kopts un izmantots tieši tā, kā tas tiek aprakstīts Canopia rokasgrāmatā.
- Šī garantija neattiecas uz tādiem bojājumiem, kas radušies ikdienas nolietojuma rezultātā, tostarp, bet ne tikai: bojājumiem, kas radušies pārlieka spēka pielietošanas rezultātā; nepareizas vai neatbilstīgas lietošanas dēļ; nolaidības; negadījuma rezultātā; trieciena, vandālisma vai piesārņojuma rezultātā; pārkrāsošanas vai patvaļīgas produkta pārveides dēļ; bojājumiem, kas radušies, apstrādājot produktu ar neatbilstošiem tīrīšanas līdzekļiem. Garantija neattiecas uz maznozīmīgām atšķirībām Produkta aprakstā.
- Šī garantija nesedz tāds bojājums, kas radušies dabas katastrofu rezultātā,- tostarp, bet ne tikai: krusas, vētras, viesuļvētras, tornado, sniegpušuņa, plūdu vai ugunsgrēka gadījumā. Lai saņemtu garantiju, 30 dienu laikā pēc Produkta bojājuma atklāšanas lūdzam rakstiskā veidā paziņot par bojājuma veidu, pievienojot Pretenzijai pirkuma apliecinājo dokumentu.
- Firma "Palram Canopia Ltd." pēc saviem ieskatiem nomainīs bojātās Produkta daļas vai arī atmaksās naudas summu, kas ir proporcionāla pirkuma cenai, - ņemot vērā garantijas laiku un Produkta proporcionālo nolietojumu.

CS

3 LETÁ OMEZENÁ ZÁRUKA PALRAM - CANOPIA

Palram Canopia Ltd. (Společnost číslo: 512106824), jejíž registrační kancelář je na adrese Teradion Industrial Park, M.P Misgav 2017400, Izrael („Canopia“), zaručuje, že produkt bude bez vad materiálu nebo zpracování po dobu 3 let od původního data nákupu.

- Tato záruka je platná pouze v případě, že je produkt instalován, manipulován, čištěn a udržován v souladu s psanými specifikacemi společnosti Canopia.
- Tato záruka se nevztahuje na vady způsobené běžným opotřebením, mimo jiné: poškozením způsobeném použitím síly, nesprávnou manipulací, nevhodným použitím, nedbalostí, nehodami, nárazem cizích předmětů, vandalismem, znečišťujícími látkami, úpravami, lakováním, poškozením z důsledku čištění nekompatibilními čisticími prostředky nebo drobnými odchylkami výrobku.
- Tato záruka se nevztahuje na škody vzniklé v důsledku „přírodních činů“, které zahrnují, ale nejsou omezeny na krupobití, bouři, tornádo, hurikán, vánici, povodeň nebo požár.
- Canopia, po předložení dokladu o koupi a dokladu o reklamované závadě výrobku a pod podmínkou písemného nahlášení závady do 30 dnů od zjištění závady, dle vlastního uvážení vymění vadné části produktu nebo vám vrátí poměrnou část kupní ceny na základě rovnoměrného odepisování po dobu záruky.

HR

PALRAM - CANOPIA | 3 GODINA OGRANIČENO JAMSTVO

Palram Canopia Ltd. (Broj tvrtke: 512106824) čiji je sjedište u industrijskom parku Teradion, M.P Misgav 2017400, Izrael („Canopia“) jamči, da će proizvod biti bez grešaka u materijalu ili izradi u razdoblju od 3 godina, od prvobitnog datuma kupnje.

- Ovo jamstvo vrijedi samo ako se proizvod instalira, rukuje, čisti i održava uskladu s pisanim specifikacijama tvrtke Canopia.
- Ovo jamstvo ne pokriva greške, koji proizlaze iz uobičajenog trošenja uključujući, ali ne ograničavajući se na: štetu uzrokovanu uporabom sile, nepravilnim rukovanjem, neprikladnom uporabom, nemarkom, nesrećama, udarcima stranih tijela, vandalizmom, zagađivačima, izmjenama, bojanjem, oštećenjem, kojije rezultat čišćenja nekompatibilnim deterđentima ili manjih odstupanja proizvoda.
- Ovo se jamstvo ne odnosi na štetu koja je posljedica "prirodnih djelova", što uključuje, ali nije ograničeno na tuču, oluju, tornado, uragan, mećavu, poplavu ili požar.
- Nakon podnošenja dokaza o kupnji i dokaza o navedenom kvaru proizvoda, te uz prijavu kvara u pisanom obliku u roku od 30 dana nakon otkrivanja kvara, Canopia će prema vlastitom nahođenju, zamijeniti neispravne dijelove proizvoda ili vratiti novac proporcionalni dio nabavne cijene na osnovi linearne amortizacije tijekom trajanja jamstva.

RU PALRAM - CANOPIA | 3 лет ограниченной гарантии
 Palram Canopia Ltd. (номер компании: 512106824), юридический адрес: Teradion Industrial Park, MP Misgav 2017400, Israel («Canopia») гарантирует, что в течение 3 лет с исходной даты покупки продукт не будет иметь дефектов изготовления и материалов. • Данная гарантия имеет силу только, если продукт был установлен, обрабатывался, очищался и обслуживался согласно письменным указаниям Canopia. • Данная гарантия не покрывает дефекты, возникшие в результате нормальной эксплуатации, включая, но не ограничиваясь следующим: повреждения, полученные в результате применения силы, нарушение правил эксплуатации, использование не по назначению, халатное отношение, аварийная ситуация, воздействие посторонних объектов, умышленная порча, загрязнение, переделка, покраска, повреждения, полученные в результате очистки несовместимыми моющими средствами или небольшие отклонения продукта. • Данная гарантия не покрывает повреждения, полученные в результате природных катаклизмов, включая, но не ограничиваясь следующим: град, шторм, торнадо, ураган, снежная буря, наводнение или пожар. • После предъявления доказательства покупки, подтверждения заявленного дефекта продукта и письменного сообщения о дефекте в течение 30 дней после обнаружения дефекта, Canopia по своему усмотрению, заменит дефектные части продукта или выплатит пропорциональную часть цены покупки на основе равномерной амортизации на период действия гарантии.

RO PALRAM - CANOPIAS | GARANTIE LIMITATA DE 3 ANI
 Palram Canopia Ltd. (Companie Nr: 512106824) cu sediul la Parcul Industrial Teradion, oficiul poștal mobil Misgav 2017400, Israel (în continuare „Canopia”) garantează că produsul va fi menținut fără defecte de material sau de folosیت pentru o perioadă de 3 ani de la data inițială de cumpărare. • Această garanție este valabilă numai dacă produsul este instalat, folosit, curățat și întreținut în conformitate cu specificațiile prescrite de Canopia. • Această garanție nu acoperă defectele rezultate de la uzura normală, inclusiv, dar fără a se limita: daune cauzate de folosirea forței, folosirea incorectă, utilizarea inadecvată, neglijență, accidente, impact de la obiecte străine, vandalism, poluanți, alterare, vopsire, daune rezultate din curățare cu detergenți incompatibili sau distorsiuni minore ale produsului. • Această garanție nu este aplicabilă daunelor rezultate din „acte ale naturii”, care includ, dar fără a se limita: grindină, furtună, tornado, uragan, viscol, inundație sau incendiu. • La trimiterea dovezii de cumpărare și a dovezii de defecțiune a produsului revendicat, și sub rezerva raportării defecțiunii, în scris, în termen de 30 de zile de la descoperirea defectului reclamat, Compania Canopia, la propria sa discreție, va înlocui părțile defecte ale produsului sau vă va rambursa o parte proporțională din prețul de achiziție, pe bază de amortizare liniară, pentru durata garanției.

BG PALRAM - CANOPIA | 3 години ограничена гарантия
 Palram Canopia Ltd. (Номер на компанията: 512106824), чийто седалище е в Teradion Industrial Park, M.P Misgav 2017400, Израел („Canopia”) гарантира, че продуктът няма да има дефекти по отношение на материала или изработката за определен период от 3 години от първоначалната дата на закупуване. • Тази гаранция е валидна само ако продуктът е монтиран, манипулиран, почистван, и се поддържа в съответствие с писмените спецификации на Canopia. • Тази гаранция не покрива дефекти, произтичащи от нормално износване, включително, но не само: щети, причинени от използване на сила, неправилно боравене, неправилна употреба, небрежност, инциденти, удар от чужди предмети, вандализъм, замърсители, промяна, боядисване, щети в резултат на почистване с несъвместими препарати или незначителни отклонения на продукта. • Тази гаранция не важи за повреди в резултат на „природни явления”, което включва, но не се ограничава до градушка, буря, торнадо, ураган, виелица, наводнение или пожар. • След предоставяне на доказателство за покупка и доказателство за заявления дефект на продукта и след писмено докладване на дефекта в рамките на 30 дни след откриването на дефекта, Canopia, по свое усмотрение, ще замени дефектните части на Продукта или ще ви възстанови пропорционално част от купнатата цена на база амортизация за продължителността на гаранцията.

HE PALRAM - CANOPIA של 3 שנים מוגבלת ל-3 שנים של
 Palram Canopia Ltd. (512106824), אשר משרדיה נמצאים בפארק תעשיות תרדיון, ד.נ. משגב 2017400, ישראל ("Canopia") מתחייבת כי המוצר יהיה ללא כל פגם מבחינת החומר והעבודה למשך תקופה של 3 שנים החל מתאריך הרכישה הראשון. • אחריות זו תהיה בתוקף אך ורק עם המוצר יותקן, יטופל, ינוקה, ויתוחזק בהתאם להנחיות הכתובות של Canopia. • אין אחריות זו מכסה פגמים כתוצאה מבליה רגילה וקריעה, אך גם: נזק שנגרם משימוש בכוח, טיפול לא נכון, שימוש לא הולם, הזנחה, תאונות, פגיעה על ידי גופים זרים, ונדלזים, מזהמים, שינויים, צביעה, נזק שנגרם כתוצאה מניקוי באמצעות דטרגנטים לא מתאימים או סטיות קלות של המוצר. • אין אחריות זו מכסה נזק שנגרם מ"כוחות הטבע", הכוללים בין השאר אך לא רק, ברד, סערה, טורנדו, הוריקן, סופת שלגים, שטפון, או אש. • בעת הגשת הוכחת רכישה ועדות לכשל של המוצר, ובכפוף לדיווח בכתב על הכשל תוך 30 יום מהתאריך בו התגלה הפגם, Canopia, בהתאם לשיקול דעתה הבלעדי, תחליף את החלקים הפגומים של המוצר, או תחזיר את החלק היחסי של מחיר הרכישה על בסיס של פחת בשיטת הקו הישר לאורך תקופת האחריות.

LIT ĮRENGINIUI TAIKOMA 3 METŲ RIBOTOS ATSAKOMYBĖS GARANTIJA | PALRAM - CANOPIA
 „Palram Canopia Ltd.“ (Įmonės kodas: 512106824), kurios registruota buveinė yra Teradion Industrial Park, M.P Misgav 2017400, Izraelis („Canopia“) suteikia produktui 3 metų garantiją dėl medžiagų ar gamybos defektų nuo pradinės pirkimo datos. • Ši garantija galioja tik tuo atveju, jei produktas yra sumontuotas, tvarkomas, valomas, ir prižiūrimas pagal rašytines „Canopia“ technines sąlygas. • Ši garantija netaikoma defektams, atsiradusiems dėl įprasto nusidėvėjimo, įskaitant, bet neapsiribojant: žala, padarytą naudojant įėgą, netinkamą elgesį, netinkamą naudojimą, aplaidumą, nelaimingus atsitikimus, pašalinių daiktų poveikį, vandalizmą, teršalus, pakeitimus, dažymą, žalą, atsiradusią dėl valymo nesuderinamais plovikliais, arba nedidelius produkto nukrypimus. • Ši garantija netaikoma žalai, atsiradusiai dėl „gamtos veiksmy“, įskaitant krušą, audrą, tornadą, uraganą, pūgą, potvynį ar gaisrą, bet tuo neapsiribojant. • Pateikusi pirkimo įrodymą ir įrodymus, patvirtinančius, kad produktas yra sugedęs, ir apie gedimą raštu pranešus per 30 dienų nuo defekto nustatymo, „Canopia“ savo nuožiūra pakeis nekokybiškas produkto dalis arba grąžins jums proporcingą pirkimo kainos dalį, taikant tiesinį nusidėvėjimą garantijos laikotarpiui.

Declaration of Performance

According to Construction Products Council Directive UE N°305/2011 and EN 14963:2006
Issue Date 01/01/2022

1. Identification code: **Nancy™ / Louisa™ 3x5 / 1x1.5, refer to CE label no 004**
2. Type: A light transmitting wall-supported solid PMMA extruded sheets structure made of aluminum and galvanized steel elements
3. Intended use: open multi-purpose covering
4. Manufacturer: Palram Canopia Ltd. Teradion Industrial Park, M.P Misgav 2017400, P.O.B. 53, Israel
5. Importer and EU representative : Palram DE GmbH, Calbesche Str. 25, 39218 Schönebeck
6. Assessment and verification of constancy of performance: System 3
7. Declared performance:

Resistance to upward load: UL 1000 N/m²

Resistance to downward loads: DL 1000 N/m²

Reaction to fire: B, s1, d0
For mounting and fixing provisions see EN 16153:2013

Resistance to fire: NPD

External fire performance: F_{ROOF}

Water tightness:
For the rooflight with upstand: Pass
For the sheet material: Pass

Impact resistance:
For the small hard body: Pass
For the large soft body: NPD

Thermal transmittance:
For the rooflight: NPD (not relevant to an open multi purpose cover)
For the sheet material: 5.86 W/(m²·K)

Direct airborne sound insulation: NPD (not relevant to an open multi purpose cover)

Radiation transmittance:
- Light transmittance: Tv - 93.0 %
- Solar direct transmittance: Te - 81.83 %
- Solar factor: g value - 0.85

Air permeability:
For the rooflight: NPD (not relevant to an open multi purpose cover)
For the sheet material: Pass

Durability (of the sheet material): ΔA, Cu 1, Ku 0

8. The performance of the product identified in points 1 and 2 is in conformity with the declared performance in point 7.
This declaration of performance is issued, in accordance with Annex ZA.2.2 – EN 14963:2006, under the sole responsibility of Palram Canopia Ltd.
ITT reports and Factory Production Control records are available upon request at www.canopia.com

Signed for and behalf of Palram Canopia Ltd. by:
Teradion Industrial Park, M.P Misgav 2017400, P.O.B 53, Israel
01/01/2022



PALRAM CANOPIA

Déclaration de Performance

Conformément à la Directive du Conseil sur les Produits de Construction UE N°305/2011 et EN 14963:2006
Date d'émission 01/01/2022

1. Code d'identification : **Nancy™ / Louisa™ 3x5 / 1x1.5, se référer au label CE n ° 004**
2. Type: structure de toiture en tôle PMMA extrudée solide, laissant passer la lumière, avec un support à base d'aluminium et d'acier galvanisé
3. Usage prévu : toiture ouverte polyvalente
4. Fabricant : Palram Canopia Ltd. Teradion Industrial Park, M.P. Misgav 2017400, P.O.B. 53, Israël
5. Importateur et représentant de l'UE: PALRAM DIY France SARL, 35 Bd Malesherbes, 75008 Paris, France
6. Évaluation et vérification de la constance des performances : Système 3
7. Performance déclarée :

Résistance à la charge ascendante : UL 1000 N/m²

Résistance aux charges descendantes : DL 1000 N/m²

Réaction au feu : B, s1, d0
pour les dispositions de montage et de fixation, voir EN 16153:2013

Résistance au feu : pas de performance déterminée

Performance en cas d'exposition à un incendie extérieur : FROOF

Imperméabilité :
Pour le dôme de toit avec armature : Pass
Pour les matériaux en feuilles : Pass

Résistance aux impacts :
Pour la petite structure rigide : Pass
Pour la grande structure souple : pas de performance déterminée
(non pertinent dans le cas d'une toiture ouverte polyvalente)

Transmission thermique :
Pour le dôme de toit : pas de performance déterminée (non pertinent dans le cas d'une toiture ouverte polyvalente)
Pour les matériaux en feuilles : 5,86 W/(m²•K)

Isolation directe aux bruits aériens : pas de performance déterminée
(non pertinent dans le cas d'une toiture ouverte polyvalente)

Transmission du rayonnement :
- Transmission de la lumière : Tv - 93,0 %
- Transmission solaire directe : Te - 81,83 %
Facteur solaire : valeur g - 0.85

Perméabilité à l'air :
Pour le dôme de toit : pas de performance déterminée (non pertinent dans le cas d'une toiture ouverte polyvalente)
Pour les matériaux en feuilles : Pass

Durabilité (des matériaux en feuilles) : ΔA, Cu 1, Ku 0

8. La performance du produit identifié aux points 1 et 2 est en conformité avec la performance déclarée au point 7. Cette déclaration de performance est publiée conformément à l'Annexe ZA.2.2 – EN 14963:2006, sous la seule responsabilité de Palram Canopia Ltd. Les rapports ITT et les enregistrements du Contrôle de la Production en usine sont disponibles sur demande sur le site www.canopia.com

Signé au nom et pour le compte de Palram Canopia Ltd. par :
Teradion Industrial Park, M.P. Misgav 2017400, P.O.B 53, Israel
01/01/2022

PALRAM CANOPIA


Leistungserklärung

Gemäß Bauprodukttrichtlinie UE N°305/2011 und EN 14963:2006
Ausgabedatum 01/01/2022

1. Identifizierungscode: **Nancy™ / Louisa™ 3x5 / 1x1.5, siehe CE-Kennzeichnung Nr. 004**
2. Typ: Eine lichtdurchlässige, wandgestützte, massive PMMA-Strangpressplatte aus PMMA, mit Aufkantung aus Aluminium- und galvanisierten Stahl-Elementen
3. Verwendungszweck: Offene Mehrzweck-Abdeckung
4. Hersteller: Palram Canopia Ltd. Teradion Industrial Park, M.P. Misgav 2017400, P.O.B. 53, Israel
5. Importeur und EU-Vertreter: Palram DE GmbH, Calbesche Str. 25, 39218 Schönebeck
6. Bewertung und Überprüfung der Leistungsbeständigkeit: System 3
7. Erklärte Leistung:

Widerstand gegen aufwärts gerichtete Last: UL 1000 N/m²

Widerstand gegen abwärts gerichtete Last: DL 1000 N/m²

Brandverhalten: B, s1, d0
siehe EN16153:2013 für Montage- und Befestigungsvorrichtungen

Feuerbeständigkeit: NPD (keine Leistung festgelegt)

Brandverhalten bei Brand von Außen: FROOF

Wasserdichtigkeit:
Für die Lichtkuppel mit Aufsetzkränzen: Pass
Für das Plattenmaterial: Pass

Stoßfestigkeit:
Für den kleinen harten Körper: Pass
Für den großen weichen Körper: NPD (nicht zutreffend bei offenen Mehrzweckabdeckungen)

Wärmeleitfähigkeit:
Für die Lichtkuppel: NPD (nicht zutreffend bei offenen Mehrzweckabdeckungen)
Für das Plattenmaterial: 5,86 W/(m²·K)

Direkte Luftschallisolierung: NPD (nicht zutreffend bei offenen Mehrzweckabdeckungen)

Strahlungstransmissionsgrad:
- Lichtdurchlässigkeit: Tv - 93,0 %
- Sonnenstrahlentransmissionsgrad: Te - 81,83 %
- Sonnenschutzfaktor: g-Wert - 0,85

Luftdurchlässigkeit
Für die Lichtkuppel: NPD (nicht zutreffend bei offenen Mehrzweckabdeckungen)
Für das Plattenmaterial: Pass

Haltbarkeit (des Plattenmaterials): ΔA, Cu 1, Ku 0

8. Die Leistung des Produkts wie in den Punkten 1 und 2 identifiziert, entspricht der erklärten Leistung in Punkt 7. Diese Leistungserklärung wird gemäß Anhang ZA.2.2 - EN 14963:2006 unter alleiniger Verantwortung von Palram Canopia Ltd. herausgegeben.
ITT-Berichte und Aufzeichnungen zu Produktionskontrollen sind auf Nachfrage unter www.canopia.com erhältlich.

Unterzeichnet für und im Namen von Palram Canopia Ltd.
Teradion Industrial Park, M.P. Misgav 2017400, P.O.B 53, Israel
01/01/2022



PALRAM CANOPIA

Prestandadeklaration

Enligt rådets direktiv UE N°305/2011 om byggprodukter och EN 14963:2006

Datum för utfärdande: 01/01/2022

1. Identifieringskod: **Nancy™ / Louisa™ 3x5 / 1x1.5, se CE-märkning nr 004**
2. Typ: Ljusgenomsläpplig väggstött solid PMMA-takkonstruktion med uppstickande element av galvaniserat stål.
3. Avsedd användning: öppen multifunktionell beklädnad.
4. Tillverkare: Palram Canopia Ltd. Teradion Industrial Park, M.P Misgav 2017400, P.O.B. 53, Israel
5. Importer and EU representative : CANOPIA NORDICS AB Drottningholmsvägen 22, 2 tr 112 42 Stockholm, Sweden
6. Bedömning och verifiering av prestanda: System 3
7. Deklarerad prestation:

Motstånd mot uppåtriktad belastning: UL 1000 N/m²

Motståndskraft mot nedåtgående belastningar: DL 1000 N/m²

Reaktion på eld: B, s1, d0
för monterings- och fästansordningar se EN 16153:2013

Motståndskraft mot eld: NPD

Utvändig brandprestanda: F_{ROOF}

Vattentätthet:
För takfönster med upphöjning: Godkänt
För bladmaterialet: Godkänt

Stötmotstånd:
För den lilla hårda kroppen: Godkänt
För den stora mjuka kroppen: NPD (ej relevant för ett öppet tak med flera användningsområden)

Värmetransmittans:
För takfönstret: NPD (ej relevant för ett öppet tak med flera användningsområden)
För bladmaterialet: 5,86 W/(m²•K)

Direkt isolering av luftljud: NPD (inte relevant för ett öppet täcktak med fler användningsområden).

Strålningstransmittans:
- Ljusgenomsläpplighet: Tv - 93,0 %
- Direkt solstrålningstransmittans: Te - 81,83 %
- Solfaktor: g-värde - 0,85

Luftgenomsläpplighet:
För takfönstret: NPD (ej relevant för ett öppet tak med flera användningsområden)
För bladmaterialet: Godkänt

Hållbarhet (av materialet): ΔA, Cu 1, Ku 1

8. Den produkt som identifieras i punkterna 1 och 2 har prestanda som överensstämmer med den deklarerade prestandan i punkt 7.
Denna prestandadeklaration utfärdas i enlighet med bilaga ZA.2.2 - EN 14963:2006, under ensamt ansvar av Palram Applications (1995) Ltd.
ITT-rapporter och register över tillverkningskontrollen i fabriken kan beställas på www.canopia.com

Undertecknat för Palram Applications (1995) Ltd. av:
Teradion Industrial Park, M.P Misgav 2017400, P.O.B 53, Israel
01/01/2022



PALRAM CANOPIA

Ytelseserklæring

I følge Construction Products Council Directive UE N°305/2011 og EN 14963:2006

Utstedelsesdato: 01/01/2022

1. Identifiseringskode: **Nancy™ / Louisa™ 3x5 / 1x1.5, referer til CE-merke nr 004**
2. Type: En lystransmitterende veggstøttet solid PMMA takkonstruksjon med stendere laget av galvaniserte stålelementer
3. Tiltent bruk: åpent universalbelegg
4. Produsent: Palram Canopia Ltd. Teradion Industrial Park, M.P Misgav 2017400, P.O.B. 53, Israel
5. Importer and EU representative : CANOPIA NORDICS AB Drottningholmsvägen 22, 2 tr 112 42 Stockholm, Sweden
6. Vurdering og verifikasjon av ytelseskonstans: System 3
7. Erklært ytelse:

Tåleevne mot oppadgående belastning: UL 1000 N/m²

Tåleevne mot nedadgående belastninger: DL 1000 N/m²

Reaksjon på brann: B, s1, d0
se EN 16153:2013 for monterings- og festebestemmelser

Brannmotstand: NPD

Ekstern brannytelse: F_{ROOF}

Vanntetthet:
For taklys med stendere: Bestått
For platematerialet: Bestått

Støtmotstand:
For den lille, harde massen: Bestått
For den store, myke massen: NPD (ikke relevant for et åpent universalbelegg)

Varmeoverføring:
For taklys: NPD (ikke relevant for et åpent universalbelegg)
For platematerialet: 5.86 W/(m²•K)

Direkte luftbåren lydisolasjon: NPD (ikke relevant for et åpent universalbelegg)

Strålingsoverføring:
- Lysgjennomgang: Tv - 93.0 %
- Direkte overføring fra solenergi: Te - 81.83 %
- Solfaktor: g-verdi - 0.85

Luftgjennomtrengelighet:
For taklyset: NPD (ikke relevant for et åpent universalbelegg)
For platematerialet: Bestått

Holdbarhet (for platematerialet): ΔA, Cu 1, Ku 1

8. Ytelsen til produktet identifisert i punkt 1 og 2 er i samsvar med den deklarererte ytelsen i punkt 7. Denne ytelseserklæringen er utstedt, i samsvar med vedlegg ZA.2.2 – EN 14963:2006, under eneansvaret til Palram Canopia Ltd. ITT-rapporter og fabrikkproduksjonskontroll er tilgjengelig på forespørsel på www.canopia.com

Signert for og på vegne av Palram Applications (1995) Ltd. av:
Teradion Industrial Park, M.P Misgav 2017400, P.O.B 53, Israel
01/01/2022

PALRAM CANOPIA
