



CANOPIA®  
by PALRAM

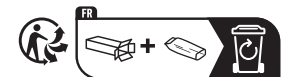
# HOW TO ASSEMBLE

GARDA™ 17x20 / 5.2x6

## IMPORTANT!

Please read these instructions carefully before starting assembly.  
Keep these instructions in a safe place for future reference.

[www.canopia.com](http://www.canopia.com)



85253\_22.11\_MV-1.5

## HAVE A CONCERN? WE CAN HELP.

Before returning your purchase:

Please take a look at our  
"How to Assemble" video guide.  
Scan the QR Code below or go to  
[canopia.shop/Assemble-Garda](https://canopia.shop/Assemble-Garda)

You didn't find what you  
were looking for?  
We can help at  
[canopia.shop/support](https://canopia.shop/support)

Still can't find what you  
are looking for?  
Please see next page for  
local customer care.

## HABEN SIE BEDENKEN? WIR KÖNNEN HELFEN.

Bevor Sie Ihren Kauf zurücksenden:

Schauen Sie sich bitte unsere  
„Videoanleitung Zusammenbau“ an.  
Scannen Sie den QR-Code unten  
oder besuchen Sie  
[canopia.shop/Assemble-Garda](https://canopia.shop/Assemble-Garda)

Haben Sie nicht gefunden,  
wonach Sie gesucht haben?  
Unter [canopia.shop/support](https://canopia.shop/support)  
können wir helfen.

Sie haben noch nicht  
gefunden wonach Sie suchen?  
Auf der nächsten Seite  
finden Sie den Kontakt zu  
unserem lokalen Kundendienst.

## TIENE ALGUNA INQUIETUD? PODEMOS AYUDARLE.

Antes de retornar su compra:

Por favor mire nuestro video de  
montaje "How to Assemble".  
Escanee el código QR abajo o  
[canopia.shop/Assemble-Garda](https://canopia.shop/Assemble-Garda)

No encontré lo que  
estaba buscando?  
Podemos ayudarle en  
[canopia.shop/support](https://canopia.shop/support)

Aún no encontré lo que buscaba?  
Por favor vea en la siguiente  
página el Servicio Local al Cliente.

## UN SOUCI? UNE QUESTION? NOUS POUVONS VOUS AIDER.

Avant de renvoyer ce produit:

Jetez un coup d'oeil à notre  
Vidéo d'Assemblage.  
Scannez le code QR ci-dessous  
ou rendez vous sur  
[canopia.shop/Assemble-Garda](https://canopia.shop/Assemble-Garda)

Vous n'avez pas trouvé  
ce que vous cherchez ?  
Nous pouvons vous aider sur  
[canopia.shop/support](https://canopia.shop/support)

Insatisfait/e ou sans réponse ?  
Merci de contacter notre Service  
Client local ci-dessous.



UK • IE	FR • BE • IT • NL • PT • ES
01302-380775	+33-169-791-094
DE • AT • LUX • LICH	US
+49-180-522-8778	877-627-8476
IL	CA
04-848-6800	905-5646007
AUS	AUS - Greenhouses only
1800-955-855	03-9544-6-999
ZA	NZ
011-397-7771	0800 800 880
SZ	GLOBAL CONTACT (Rest of World)
062-287-33-77	+972-4-848-6816

WE ARE  
HERE TO  
HELP

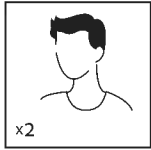
[canopia.com/contact-us](https://canopia.com/contact-us)



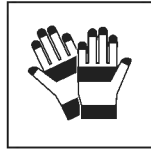
SCAN ME

CR • SL
0599-37-057   <a href="mailto:info@ms-viscom.com">info@ms-viscom.com</a>
DK
07-575 42 70   <a href="mailto:post@nshnordic.com">post@nshnordic.com</a>
CH • HU • SK
0493-523-523   <a href="mailto:servis@garland.cz">servis@garland.cz</a>
PL
Infolinia: 801-011-929   22-349-93-36 <a href="mailto:kontakt@ogrodosfera.pl">kontakt@ogrodosfera.pl</a>
CY
0224-971-13   <a href="mailto:alpaco@alpacodomica.com">alpaco@alpacodomica.com</a> <a href="http://www.alpacodomica.com">www.alpacodomica.com</a>

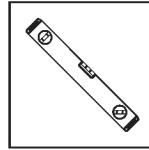
## TOOLS & EQUIPMENT



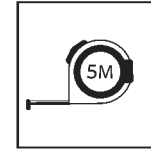
2 people needed



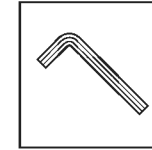
Work gloves



Spirit Level



Tape measure



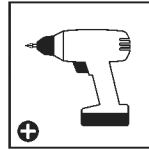
Allen Key



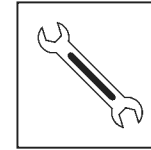
Ladder



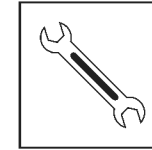
Silicone



Cordless drill  
Phillips head



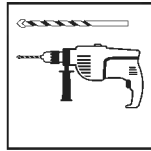
Wrench  
10 mm | 13/32"



Wrench  
13 mm | 1/2"



Phillips head  
Screwdriver



Electric Drill  
With Drill Bit  
10 mm | 13/32"

## SITE PREPARATION & FOUNDATION

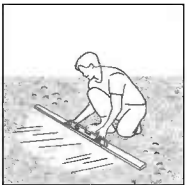
### A - PREPARE THE SITE

The product must be positioned and fixed on a flat level surface.

#### ① - Clear the site



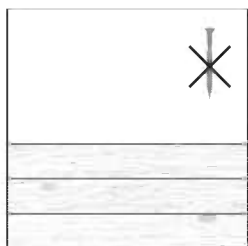
#### ② - Level the ground



	A	①	②
FR	<b>PRÉPARER LE TERRAIN</b> La produit doit être positionnée et fixée sur une surface plane	Déblayer le terrain	Niveler le sol
DE	<b>VORBEREITUNG DES UNTERGRUNDES</b> Das Produkt muss auf einem flachen Untergrund aufgestellt und befestigt werden.	Standort säubern	Untergrund ausgleichen und nivellieren
ES	<b>PREPARE EL SITIO</b> El producto debe colocarse y fijarse en una superficie plana y nivelada.	Limpie el sitio	Nivele el terreno
SV	<b>FÖRBEREDA OMRÅDET</b> Produkt måste placeras på en fast och plant underlag.	Rensa området	Platta marken
NN	<b>FORBERED OMRÅDET</b> Produkt må plasseres og festes på et flatt underlag.	Rydd området	Flat ut bakken
FI	<b>VALMISTELE RAKENNUSALUE</b> Pinnan on oltava täysin tasainen ja suora, ja perustan oltava kiinteä.	Raivaa rakennusalue	Tasoita maa
DA	<b>FORBERED OMRÅDET</b> Produkt skal placeres og opføres på en plan flade.	Ryd stedet	Gør jorden jævn
NL	<b>TERREIN VOORBEREIDEN</b> Het grondoppervlak moet perfect vlak en waterpas zijn.	Maak het terrein vrij	Egaliseer de grond
IT	<b>PREPARARE IL SITO</b> Il prodotto deve essere posizionato e fissato su una superficie piana	Sgombrare il sito	Livellare il terreno
SK	<b>PRIPRAVTE SI MIESTO</b> Výrobok musí byť postavený a upevnený na rovnom povrchu.	Vyčistite miesto	Vyrovnajte povrch
SL	<b>PRIPRAVITE LOKACIJO</b> Izdelek mora biti nameščen in pritrjen na ravno in ravno površino.	Očistite lokacijo	Poravnajte tla
ET	<b>VALMISTAGE ETTE MAATÜKK</b> Tootetuleb paigaldada ja kinnitada tasasele pinnale	Puhastage maatükk	Tasandage maapinda
HU	<b>TEREP ELŐKÉSZÍTÉSE</b> A termék építeni, egyenes vízszintes és felületen helyezze el.	Tisztítsa meg a területet	Egyengesse vízszintesre a talajt
PL	<b>PRZYGOTUJ MIEJSCE</b> Produkt musi być umieszczona i umocowana na płaskiej i równej powierzchni.	Oczyść miejsce	Wyrównaj podłoże
RU	<b>ПОДГОТОВЬТЕ ПЛОЩАДКУ</b> Продукт нужно расположить и зафиксировать на плоской ровной поверхности.	Очистите площадку	Вывровняйте грунт
LT	<b>SAGATAVOJIET VIETU</b> Produktu jānovieto un jānostiprina uz plakanas gludas virsmas.	Notīriet vietu	Nolīdziniet zemi
CS	<b>PŘIPRAVTE SI MÍSTO</b> Produkt musí být umístěn a upevněn na rovném povrchu	Vyčistěte místo	Vyrovnejte povrch
RO	<b>PREPARAREA SITE-ULUI</b> Produsul trebuie poziționat și fixat pe o suprafață plană.	Curățați site-ul	Nivelați pământul
HE	<b>הכן את האתר</b> את המוצר יש להקים על קרקע יציבה ומפולסת בכדי שהוא יתפקד כראוי.	פנה את האתר	פלס את הקרקע

## B - CHOOSE YOUR FOUNDATION TYPE

### Option 1: Concrete / Wooden surface



The screws and masonry anchors supplied with the kit are suitable for concrete fixing only.

Please consult with an expert regarding which fasteners are suitable for other surfaces types (not supplied).

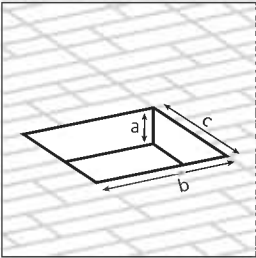
	B	Option 1	
FR	<b>CHOISIR VOTRE TYPE DE FONDATION</b>	Béton / Superficie de madera	Les vis et les chevilles pour maçonnerie fournies avec le kit ne conviennent que pour fixer du béton. Veuillez consulter un expert pour savoir quelles fixations sont adaptées aux terrasses en bois (non fournis).
DE	<b>FUNDAMENTWAHL</b>	Beton / Starke Holzgrundfläche	Die mit dem Bausatz gelieferten Schrauben und Maueranker sind nur für die Befestigung auf Beton. Bitte fragen Sie einen Experten, welche Befestigungsmittel für andere Untergründe geeignet sind (nicht im Lieferumfang enthalten).
ES	<b>ELIJA EL TIPO DE CIMENTACIÓN</b>	Hormigón / Superficie de madera	Los tornillos y anclajes de pared suministrados con el kit sólo son adecuados para la fijación de hormigón. Pregunte a un experto qué elementos de fijación son adecuados para otro tipo superficie (no incluidos).
SV	<b>VÄLJ GRUNDTYP</b>	Betong / Träyta	Skruvarna och murankarna som medföljer satsen är endast lämpliga för betongfixering. Rådgör med en expert om vilka fästelement som är lämpliga för andra typer av ytor (medföljer ej).
NN	<b>VELG FUNDAMENTTYPE</b>	Betong / Treoverflate	Skruene og murankrene som kommer i settet er kun passende for feste av betong. Spør en ekspert hvilke festemidler som er egnet for andre overflater (ikke inkludert).
FI	<b>VALITSE RAKENNUSPOHJAN TYYPII</b>	Betoni / Vahva puinen pohja	Sarjan mukana toimitetut ruuvit ja muurausankkurit soveltuvat vain betonikiinnitykseen. Kysy asiantuntijalta, mitkä kiinnikkeet sopivat muille pinnoille (ei sisälly).
DA	<b>VÆLG DIN FUNDAMENTTYPE</b>	beton / Stærk træbund	De skruer og murankre, der følger med sættet, er kun egnet til concrete-fastgørelse. Spørg en ekspert, hvilke fastgørelseselementer der egner sig til andre overflader (medfølger ikke).
NL	<b>KIES UW TYPE FUNDERING</b>	Beton / Sterke houten basis	De schroeven en betonankers die met de kit worden meegeleverd zijn enkel geschikt voor bevestiging in beton. Vraag een deskundige welke bevestigingsmiddelen geschikt zijn voor andere ondergronden (niet meegeleverd).
IT	<b>SCEGLIERE IL TIPO DI FONDAMENTA</b>	Mento / Superficie di legno	Le viti per muratura e i tasselli forniti con il kit sono adatti solo per il fissaggio del calcestruzzo. Chiedete a un esperto quali elementi di fissaggio sono adatti ad altre superfici (non incluse).
SK	<b>VYBERTE SI TYP PODLOŽENIA</b>	Betónová / Drevený povrch	Skrutky a kotvy do muriva dodávané so súpravou sú vhodné iba na pripevnenie k betónu. Poradte sa s odborníkom o tom, ktoré upevňovacie prvky sú vhodné pre iné typy povrchov (nie sú súčasťou balenia).
SL	<b>IZBERITE SVOJO VRSTO TEMELJA</b>	Betonska tla / Lesena površina	Vijaki in zidarska sidra, priloženi kompletu, so primerni samo za pritrdjevanje v cementni beton. O tem, kateri pritrdilni elementi so primerni za druge vrste površin (niso priloženi), se posvetujte s strokovnjakom.
ET	<b>VALIGE OMA VUNDAMENDI TÜÜP</b>	Betoon / Puidust pind	Selles komplektis olevad kruvid ja müürituse ankrud sobivad ainult betooni kinnitamiseks. Konsulteerige palun asjatundjaga, millised kinnitusedetailid teist tüüpi pindade jaoks sobivad (ei ole komplektis).
HU	<b>VÁLASSZA ALAP TÍPUSÁT</b>	Beton / Erős fa felület	A készlethez mellékelt csavarok és alapzati horgonyok csak betonra történő rögzítésre alkalmasak. Kérjük, konzultáljon egy szakértővel arról, hogy mely rögzítőelemek alkalmasak más típusú felületekhez (nem tartozék).
PL	<b>WYBIERZ TYP FUNDAMENTÓW</b>	Podłoga betonowa / Twarde podłoże drewniane	Dostarczane w zestawie wkrety i kotwy murarskie nadają się tylko do mocowania w betonie. Dobór odpowiedniego typu montażu (nie dołączono do zestawu) do innych powierzchni należy skonsultować z ekspertem.
RU	<b>ВЫБЕРИТЕ ТИП ФУНДАМЕНТА</b>	Бетон / Деревянная поверхность	Шурупы и каменные анкеры, входящие в комплект, подходят только для крепления к бетону. Проконсультируйтесь со специалистом относительно того, какие крепежи подходят для других типов поверхностей (в поставку не входит).
LT	<b>IZVĒLIETIES PAMATA VEIDU</b>	Betons / Koka virsma	Komplektā iekļautās skrūves un betona enkuri ir piemēroti tikai betona stiprināšanai. Lūdzu, konsultējieties ar speciālistu, kuri stiprinājumi ir piemēroti cita veida virsmām (nav iekļauti komplektā).
CS	<b>VYBERTE SI TYP PODLOŽENÍ</b>	Betonová / Dřevěný povrch	Šrouby a kotvy do zdiva dodávané se sadou jsou vhodné pouze pro připevnění k betonu. Poradte se prosím s odborníkem, které spojovací prvky jsou vhodné pro jiné typy povrchů (nejsou součástí dodávky).
RO	<b>ALEGEȚI TIPUL DE FUNDAȚIE</b>	Suprafață de beton / lemn	Șuruburile și ancorele pentru zidărie, furnizate împreună cu kitul, sunt potrivite numai pentru fixarea pe beton.
HE	<b>בחר את סוג היסודות שלך</b>	משטח בטון / בסיס עץ חזק	ערכת הברגים והדיבילים המסופקת עם המוצר מתאימה לבטון בלבד. אנא התייעץ עם מומחה בנוגע לאילו חיבורים נדרשים עבור קיבוע המוצר למשטח עץ או כל חומר אחר. (ברגים אחרים לא מסופקים עם המוצר)

## B - CHOOSE YOUR FOUNDATION TYPE

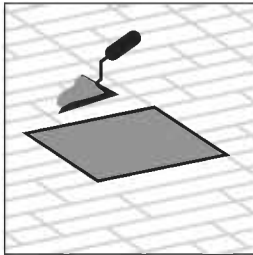
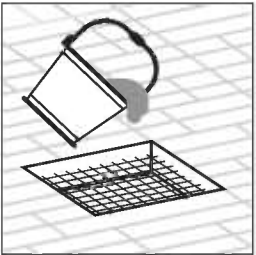
\* Dig holes into the ground and fill with concrete.

For frozen areas, please check the required depth needed for these holes.

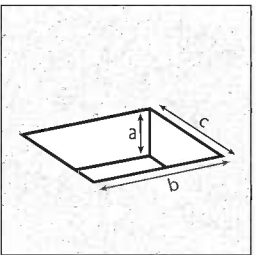
### Option ②: Paving stones



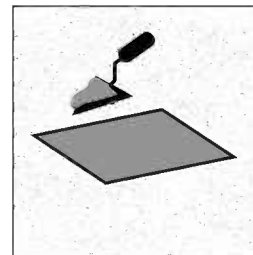
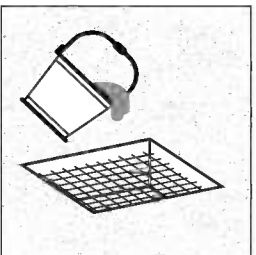
a - 10 cm / 4" | b + c - 40 cm / 14"



### Option ③ Solid ground / Asphalt



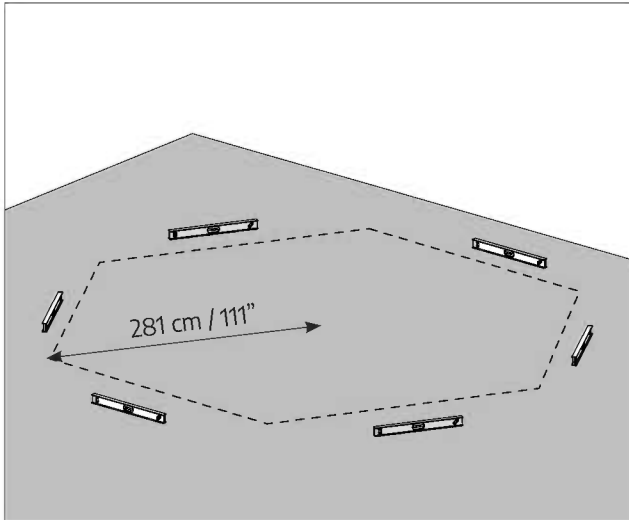
a - 40 cm / 14" | b + c - 40 cm / 14"



	*	Option ②	Option ③
FR	Creusez des trous dans le sol et remplissez-les de béton. Pour les zones où le sol est gelé, veuillez vérifier la profondeur requise pour ces trous.	Pavés	sol solide / asphalte
DE	Graben Sie Löcher in den Boden und füllen Sie diese mit Beton. Bei gefrorenen Flächen prüfen Sie bitte die erforderliche Tiefe, die für diese Löcher benötigt wird.	Pflastersteine	Fester Boden / Asphalt
ES	Cave agujeros en el suelo y rellene con hormigón. Para las zonas en las que el suelo está congelado, compruebe la profundidad necesaria para estos agujeros.	Adoquines	Tierra firme / Asfalto
SV	Gräva hål i marken och fyll med betong. För frysta områden, kontrollera det djup som krävs för dessa hål.	Gatstenar	Fast mark / asfalt
NN	Grav hull i bakken og fyll med betong. For frosne områder, vennligst sjekk påkrevd dybde for disse hullene.	Brostein	Solid bakke / Asfalt
FI	Kaivaa reikiä maahan ja täytä betonilla. Jos kyseessä on jäätyvä alue, tarkista näiden reikien tarvitsema syvyys.	Kivipinta	Kiinteä maa/asfaltti
DA	Grav huller i jorden og fyld med beton. For frosne områder skal du kontrollere den nødvendige dybde for disse huller.	Brosten	Fast grund / asfalt
NL	Graaf gaten in de grond en vul deze met beton. Voor bevroren zones, controleer de vereiste diepte die nodig is voor deze gaten.	Straatstenen	Vaste grond / Asfalt
IT	Scavate dei buchi nel pavimento e riempiteli di cemento. Per le zone in cui il terreno è ghiacciato, si prega di controllare la profondità necessaria per questi fori.	Pietre da pavimentazione	Terreno solido / asfalto
SK	Vykopte jamy do zeme a vyplňte ich betónom. V prípade zamrznutých oblastí skontrolujte požadovanú hĺbku potrebnú pre tieto otvory.	Dlažobné kocky	Pevná zem/Asfalt
SL	V zemljo izkopljete luknje in jih zapolnite z betonom. Pri zamrznjenih območjih preverite potrebno globino, ki je potrebna za te luknje.	Tlakovci	Trdna tla / asfalt
ET	Kaevake maa sisse augud ja täitke need betooniga. Külmunud piirkondade puhul kontrollige palun nende aukude jaoks vajalikku sügavust.	Paving stones	Kindel alus / asfalt
HU	Ásson lyukakat a földbe, és töltsé fel betonnal. Fagyott területek esetén kérjük, ellenőrizze a szükséges mélységet, amelyhez ezekre a lyukakra szükség van.	Térköburokatok	Szilárd talaj / aszfalt
PL	Wykopać otwory w ziemi i wypełnić je betonem. W przypadku obszarów zamrzniętych należy sprawdzić wymaganą głębokość otworów.	Kostka brukowa	Twarde podłoże/Asfalt
RU	Выкопайте ямы в земле и залейте бетоном. Для замороженных участков проверьте необходимую глубину этих отверстий.	Брусчатка	твердая земля / асфальт
LT	Izrociet zemē bedres un piepildiet ar betonu. Sasalūšas zemes gadījumā pārbaudiet nepieciešamo dziļumu, kāds vajadzīgs šīm bedrēm.	bruģakmeņi	cieta zeme/asfalts
CS	Vykopejte díry do země a vyplňte betonem. U zamrzlých oblastí zkontrolujte požadovanou hloubku potřebnou pro tyto díry.	Dlažební kameny	Pevná zem / asfalt
RO	Săpați gropi în pământ și umpleți-le cu beton. Pentru zonele înghețate, este necesar să verificați adâncimea necesară pentru aceste găuri.	Pietre de pavaj	Teren solid / Asfalt
HE	חפריים חורים באדמה ע"פ ההנחיות וממלאים בבטון. באזורים קפואים, אנא בדוק את העומק הדרוש לחורים אלה.	אבנים משתלבות	קרקע מוצקה / אספלט

## C - DIMENSIONS

The illustration describes center-to-center distance between poles.



	C
FR	<b>DIMENSIONS</b> L'illustration montre la distance entre les poteaux.
DE	<b>ABMESSUNGEN</b> Die Abbildung beschreibt den Mittelpunktabstand der Stützbalken.
ES	<b>DIMENSIONES</b> La ilustración describe la distancia de centro a centro entre los postes.
SV	<b>MÅTT</b> Illustrationen beskriver mittavståndet mellan polerna.
NN	<b>DIMENSJONER</b> Illustrasjonen beskriver avstand mellom påler, senter-til-senter.
FI	<b>MITAT</b> Kuva esittää keskipisteiden välistä etäisyyttä tolppien välillä.
DA	<b>DIMENSION</b> Illustrationen beskriver center-til-center afstand mellem pøler.
NL	<b>AFMETINGEN</b> De illustratie beschrijft de hart-op-hart afstand tussen palen.
IT	<b>DIMENSIONI</b> L'illustrazione descrive la distanza da centro a centro, tra i pali.
SK	<b>ROZMERY</b> Ilustrácia popisuje vzdialenosť medzi stredmi tyčí.
SL	<b>MERE</b> Ilustracija opisuje središčno razdaljo med stebroma.
ET	<b>MÕÕDUD ANKUR</b> Joonisel on kirjeldatud postide vaheline kaugus.
HU	<b>MÉRETEK</b> Az ábra az oszlopgerendák közötti középponti távolságot írja le.
PL	<b>WYMIARY</b> Na rysunku opisano odległość od środka do środka pomiędzy słupami.
RU	<b>ГАБАРИТНЫЕ РАЗМЕРЫ</b> На рисунке показано межцентровое расстояние между полюсами.
LT	<b>IZMĖRI</b> Ilustracijā aprakstīts attālums, kādam jābūt no viena staba centra līdz otra staba centram.
CS	<b>ROZMĚRY</b> Obrázek popisuje vzdálenost mezi středy pólů.
RO	<b>DIMENSIUNI</b> Ilustrația descrie distanța centru - centru dintre poli.
HE	<b>מידות</b> האיור מתאר את המרחק בין העמודים ממרכז למרכז.



## SAFETY ADVICE

- It is of utmost importance to assemble all of the parts according to the directions. Do not skip any steps.
- Always wear work gloves during panel sliding.
- Always wear shoes and safety goggles when working with extruded aluminium.
- If using a step ladder or power tools make sure that you follow the manufacturer's safety advice.
- Do not touch overhead power cables with the aluminium profiles.
- Do not attempt to assemble the product in windy or wet conditions.
- Do not climb or stand on the roof.
- Dispose of all plastic bags. Keep them out of reach of small children.
- Keep children away from the assembly area.
- Do not lean against or push the products during construction.
- Do not position your product in an area exposed to excessive winds.
- Do not attempt to assemble this product if you are tired, have taken drugs or alcohol or if you are prone to dizzy spells.
- Hot items such as recently used grills, blowtorches etc. must not be stored in the product.
- Make sure there are no hidden pipes or cables in the ground before anchoring to foundation.
- This product is designed to be used mainly as a garden gazebo.
- **Make sure to anchor the product directly to a solid foundation to increase the product's stability and wind resistance in areas with severe weather conditions. Make sure that there are no obstructions between the assembly area and the final position of the product.**

## CARE & MAINTENANCE

- When your product needs to be cleaned, use a soft cloth and rinse with cold clean water.
- DO NOT use acetone, abrasive cleaners or other special detergents to clean the panels.
- Clean the product once assembly is complete.

## BEFORE ASSEMBLY

- Selecting a site:
  - Choose your site carefully before beginning assembly.
  - Choose a sunny position away from overhanging trees.
  - The product must be positioned and fixed on a flat level surface.
- The product must be secured directly to a solid foundation.
- This is a multi-part assembly best achieved by two people. Allow at least half a day for the assembly process.
- Take all components & parts out of the packages. Sort the parts and check against the content parts list.
- Parts should be laid out close at hand. Keep all small parts (screws etc.) in a bowl so they do not get lost.
- Please note multi-sided profiles are used in this product. As a result some holes in the profiles are not used during assembly.
- Please review entire instructions before starting. Carry out the assembly steps in exact order.
- Please consult your local authorities if any permits are required prior to constructing the product.
- Please ensure you have sufficient side space for inserting the roof panels during the assembly process.

## IMPORTANT!

- Firmly connect the product to a level surface immediately after completion of the assembly.
  - Anchoring this product to the ground is essential to its stability and rigidity. It is required to complete this stage in order for your warranty to be valid.
  - During assembly use a soft surface below the parts to avoid scratches and damages.
  - We recommend checking for restrictions or covenants for building this product in your area.
- In addition we advise to check if you need to submit any forms or if any permit is required prior to building the product.

## DURING ASSEMBLY

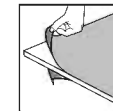
During assembly, you will encounter different icons for different products. Please see below for more information:



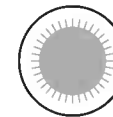
You may use silicone lubricant spray on the frame in order to help you slide the panels into the profiles. Do not spray the panels.



Use a rubber mallet if necessary.



Make sure you remove covering plastic film from both sides of the panel.



All panels with the stamped words "THIS SIDE OUT" must be facing out to create full UV protection. Remove plastic sticker as panels are locked in place.



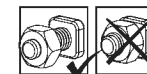
This icon indicates that the installer should be inside the product.



This icon indicates that the installer should be outside the product.



Steps marked with dashed outlines refer to Extensions only. Some of the steps are irrelevant for an assembly of a single product. When assembling a single or an extended product, some parts may be surplus.



These 2 icons below indicate if screw's tightening is required or not.

Temporary tightening of a few screws may be needed to prevent a profile from sliding out. Tighten all screws once assembly is completed.

## CONSEILS DE SECURITE

- Très important ! Veuillez suivre scrupuleusement les instructions de ce manuel et réaliser les étapes dans l'ordre énoncé.
  - Nous recommandons vivement le port de gants de protection pendant le montage.
  - Portez toujours des chaussures de travail et des lunettes de protection lorsque vous travaillez des pièces en aluminium extrudé.
  - Lors de l'utilisation d'une échelle ou d'outils électriques, assurez-vous de bien suivre les consignes de sécurité du fabricant.
  - Veillez à ne pas toucher de câbles aériens avec les profilés en aluminium.
  - Ne montez pas sur le toit.
  - N'essayez pas de monter la produit s'il y a du vent ou s'il fait humide.
  - Jetez tous les sacs en plastique en appliquant les règles de sécurité et maintenez-les hors de portée des jeunes enfants.
  - Eloignez les enfants de la zone d'assemblage.
  - Ne vous appuyez pas contre la produit et ne la poussez pas pendant le montage.
  - Ne positionnez pas la produit dans un endroit trop exposé au vent.
  - N'essayez pas de monter la produit si vous êtes fatigué, si vous êtes sous l'effet de drogues, de médicaments ou d'alcool ou encore si vous êtes sujet aux vertiges.
  - Les objets chauds tels qu'un barbecue, un chalumeau ou autre article ayant été récemment utilisés, ne doivent pas être rangés dans la produit.
  - Assurez-vous qu'il n'y a pas de tuyaux ou de câbles cachés dans le sol avant d'ancrer à la fondation.
  - Ce produit a été conçu pour être principalement utilisé comme Gazebo de jardin.
  - **Assurez-vous d'ancrer le produit directement sur une surface solide pour augmenter sa stabilité et sa résistance au vent, en particulier dans les zones soumises à des conditions météorologiques extrêmes.**
- Veillez à ce qu'il n'y ait pas d'obstacles entre la zone de montage et la position finale du produit.**

## ENTRETIEN &amp; MAINTENANCE

- Pour nettoyer votre produit, utilisez un chiffon doux et rincez à l'eau claire et froide.
- NE PAS utiliser d'acétone ni de produits nettoyants ou autres détergents spéciaux pour nettoyer les panneaux clairs.
- Nettoyez le produit une fois le montage termine.

## AVANT L'ASSEMBLAGE

- Choisir un endroit :
  - Choisissez votre site avec soin avant de commencer l'assemblage.
  - Choisissez un endroit ensoleillé loin des arbres en saillie.
  - La produit doit être positionnée et fixée sur une surface plane.
- Le produit doit être fixé directement sur une surface solide
- Il s'agit d'un assemblage multi parties qu'il vaut mieux réaliser à deux. Comptez au moins une demi journée pour le processus de montage.
- Retirez tous les composants des paquets. Triez les éléments et vérifiez la liste.
- Les éléments doivent se trouver à portée de main. Gardez tous les petits éléments (vis etc.) dans un bol pour ne pas les perdre.
- Veuillez noter que des coupes multi faces sont utilisées dans cette produit. C'est pourquoi certains trous dans les coupes ne sont pas utilisés pendant le montage.
- Veuillez vérifier toutes les instructions avant de commencer. Procédez aux étapes de montage dans l'ordre exact.
- Veuillez consulter les autorités locales au cas où des permis sont nécessaires pour la construction du produit.
- Veuillez vous assurer que vous disposez d'un espace latéral suffisant pour insérer les panneaux de toit pendant le processus d'assemblage.

## IMPORTANTE!

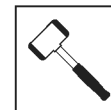
- Connectez du produit fermement à une surface nivelée après l'achèvement de l'assemblage.
- L'ancrage du produit au sol entielle à sa stabilité et à sa rigidité, il est de plus nécessaire pour assurer la validité de votre garantie.
- Pendant le montage, placez une surface souple sous les pièces pour éviter de les érafler ou de les endommager.
- Avant d'assembler ce produit dans votre région, nous vous recommandons de vous renseigner sur les restrictions ou réglementations locales. Nous vous conseillons en outre de vérifier si vous devez soumettre des formulaires ou si un permis est requis avant de monter le produit.

## DURANT L'ASSEMBLAGE

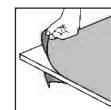
Lors du montage, vous trouverez différentes icônes correspondant à différents produits. Pour de plus amples informations, veuillez vous référer à ce qui suit:



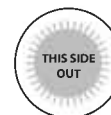
Vous pouvez utiliser un spray de lubrifiant pour silicone afin de vous aider à glisser les panneaux dans les profilés. Ne pulvérisez pas les panneaux.



Utilisez un maillet en caoutchouc si nécessaire.



Assurez-vous de retirer le film plastique couvrant des deux côtés du panneau.



Tous les panneaux estampillés "THIS SIDE OUT" doivent être orientés vers l'extérieur pour assurer une protection UV intégrale. Retirez les stickers en plastique quand les panneaux sont verrouillés et bien en place.



Cette icône indique que l'installateur doit être à l'intérieur du produit.

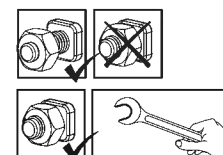


Cette icône indique que l'installateur doit être en dehors du produit.



Les étapes marquées en pointillés ne concernent que les extensions. Certaines étapes ne sont pas nécessaires pour l'assemblage d'un produit unique.

Lors de l'assemblage d'un produit unique ou d'une extension, il peut rester des pièces.



Ces 2 icônes indiquent s'il est nécessaire de serrer les écrous ou non. Il peut être nécessaire de serrer temporairement certaines vis pour empêcher un profilé de se déplacer. Serrez toutes les vis une fois l'assemblage terminé.

## SICHERHEITSHINWEISE

- Es ist sehr wichtig, dass alle Teile gemäß den Anweisungen in dieser Anleitung zusammengebaut werden. Lassen Sie bitte keinen Schritt aus.
- Tragen Sie bei der Montage unbedingt Arbeitshandschuhe. Wir empfehlen Ihnen außerdem dringend, festes Schuhwerk und eine Schutzbrille zu tragen.
- Achten Sie beim verwenden einer Leiter oder Elektrowerkzeug bitte auf die jeweiligen Sicherheitshinweise des Herstellers.
- Berühren Sie mit den Aluminiumprofilen keine Oberleitungen.
- Halten Sie Kinder vom Aufbaubereich fern.
- Die Montage darf nur bei trockenem und windstillem Wetter erfolgen.
- Nicht auf das Dach klettern oder darauf stehen.
- Entsorgen Sie alle Plastikbeutel sicher und bewahren sie außerhalb der Reichweite von Kleinkindern auf.
- Während des Aufbaus sollten Sie sich nicht gegen das Produkt lehnen oder Druck ausüben.
- Suchen Sie einen windgeschützten Standort für das Produkt aus.
- Versuchen Sie nicht, dieses Produkt zu montieren, wenn Sie müde sind, Drogen oder Alkohol zu sich genommen haben oder zu Schwindelanfällen neigen.
- Heiße Gegenstände wie kürzlich benutzte Grills, Lötlampen usw. dürfen nicht im Produkt gelagert werden.
- Bevor Sie das Produkt im Fundament verankern, vergewissern Sie sich, dass sich dort keine versteckten Rohre oder Kabel befinden.
- Dieses Produkt ist hauptsächlich für die Verwendung als Gartenpavillon vorgesehen.
- **Um die Stabilität und Windbeständigkeit des Produkts zu erhöhen, müssen Sie es direkt auf einem soliden Fundament verankern, insbesondere in solchen Gegenden, in denen die Witterungsbedingungen streng sind. Stellen Sie sicher, dass sich keine Hindernisse zwischen dem Montagebereich und der endgültigen Position des Produkts befinden.**

## PFLEGE & WARTUNG

- Wenn Ihr Produkt gereinigt werden muss, verwenden Sie ein weiches Tuch und spülen Sie es mit kaltem, klarem Wasser ab.
- Verwenden Sie zur Reinigung der Paneele KEIN Aceton und auch keine scheuernden Reinigungsmittel oder Spezialreiniger.
- Säubern Sie das Produkt nach dem Aufbau.

## VOR DEM ZUSAMMENBAU

- Die Standortwahl:
  - Wählen Sie Ihren Standort sorgfältig, bevor Sie mit dem Aufbau beginnen.
  - Das Produkt muss auf einem flachen Untergrund aufgestellt und befestigt werden.
  - Wählen Sie eine Position abseits von überhängenden Bäumen.
- Das Produkt muss direkt auf einem festen Untergrund befestigt werden.
- Für die Montage dieses Produktes sind zwei Personen erforderlich. Sie sich für den Zusammenbau mindestens einen halben Tag Zeit.
- Packen Sie die Bauteile aus und überprüfen Sie, ob alle Teile der Liste aufgeführt sind.
- Die Teile sollten griffbereit ausgelegt werden. Bewahren Sie alle kleinen Teile (Schrauben usw.) in einer Schüssel auf, damit nichts verloren geht.
- Beachten Sie bitte, dass bei diesem Produkt mehrseitige Profile verwendet werden. Während des Zusammenbaus sind daher nicht alle Löcher in den Profilen relevant.
- Lesen Sie vor Beginn des Aufbaus die gesamte Anleitung durch. Führen Sie die Montageschritte in genauer Reihenfolge durch.
- Fragen Sie bei den örtlichen Behörden nach, ob es irgendwelche Einschränkungen für den Aufbau gibt oder Genehmigungen erforderlich sind.
- Bitte stellen Sie sicher, dass Sie zum Einfügen der Dachplatten während des Montageprozesses ausreichend Seitenraum haben.

## WICHTIG!

- Befestigen Sie das Produkts sofort nach Fertigstellung der Montage auf einem ebenen Untergrund.
- Die Verankerung dieses Produkts im Boden ist für seine Stabilität und Standfestigkeit unerlässlich. Eine ordentlich Befestigung ist erforderlich, damit die Garantie gültig ist.
- Legen Sie während des Aufbaus eine weiche Unterlage unter die einzelnen Teile, um Kratzer und Schäden zu vermeiden.
- Bevor Sie mit der Montage beginnen, vergewissern Sie sich bitte beim zuständigen Bauamt, ob es in Ihrer Region Einschränkungen oder Auflagen für den Bau des gewählten Produktes gibt. Wir bitten Sie außerdem zu prüfen, ob eine Genehmigung für den Bau erforderlich ist.

## WÄHREND DER MONTAGE

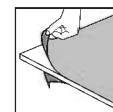
**Während der Montage werden Sie verschiedene Symbole für unterschiedliche Produkte sehen. Weitere Informationen finden Sie unten:**



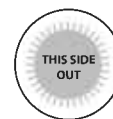
Sie können Silikonschmierspray auf den Rahmen sprühen, um das Einschleiben der Platten in die Profile zu erleichtern. Besprühen Sie nicht die Platten.



Nehmen Sie – falls nötig – einen Gummihammer zur Hilfe.



Sie die abdeckende Kunststoffolie von beiden Seiten der Verkleidung entfernen.



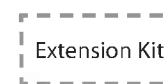
Alle mit den Worten "THIS SIDE OUT" versehenen Platten müssen nach außen zeigen, um den vollen UV-Schutz zu gewährleisten. Entfernen Sie die Aufkleber, sobald die Platten montiert sind.



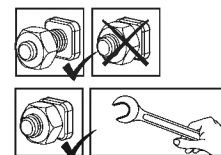
Dieses Symbol zeigt an, dass sich die installierende Person sich im Inneren des Produktes befinden sollte.



Dieses Symbol zeigt an, dass sich die installierende Person an der Außenseite des Produktes befinden sollte.



Die mit Strichlinien markierten Schritte beziehen sich nur auf Erweiterungen. Einige der Schritte sind für den Zusammenbau eines einzelnen Produkts nicht relevant. Beim Zusammenbau eines einzelnen oder eines erweiterten Produkts können einige Teile überflüssig sein.



Diese 2 Symbole unten zeigen an, ob das Anziehen der Schrauben erforderlich ist oder nicht. Das vorübergehende Anziehen einiger Schrauben kann erforderlich sein, um ein Herausrutschen des Profils zu verhindern. Ziehen Sie nach Abschluss der Montage alle Schrauben fest.

## CONSEJOS DE SEGURIDAD

- Es de suma importancia montar todas las partes de acuerdo con las instrucciones. No se salte ningún paso.
- Recomendamos firmemente el uso de guantes de trabajo durante el montaje.
- Use siempre zapatos y gafas de seguridad al trabajar con aluminio extruido.
- Al usar una escalera plegable o herramientas eléctricas asegúrese de que sigue las instrucciones de seguridad de los fabricantes.
- No toque los cables eléctricos aéreos con los perfiles de aluminio.
- No intente montar el invernadero en días de viento o días con humedad.
- No trepe ni se ponga de pie en el tejado.
- Disponga todas las bolsas plásticas en lugar seguro - guárdelas fuera del alcance de niños.
- Mantenga a los niños fuera del área de montaje.
- No se apoye ni empuje el producto durante la construcción.
- No coloque su producto en un área expuesta al viento excesivo.
- No intente montar este producto si usted está cansado, ha tomado drogas o alcohol o si usted es propenso a ataques de mareo.
- Artículos calientes recientemente usados tales como parrillas, sopletes etc. no deben ser almacenados en el producto.
- Asegúrese de que no hay tuberías o cables ocultos en el suelo antes de anclar a los cimientos.
- Este producto fue diseñado para ser utilizado principalmente como un Gazebo de jardín.
- **Asegúrese de anclar el producto directamente a una base sólida para aumentar su estabilidad y resistencia al viento, especialmente en áreas con condiciones climáticas severas. Asegúrese de que no haya obstáculos entre la zona de montaje y la posición final del producto.**

## CUIDADOS & MANTENIMIENTO

- Para limpiar el producto, use un trapo suave y enjuague con agua limpia y fría.
- NO use acetona, limpiadores abrasivos u otros detergentes especiales para limpiar los paneles transparentes.
- Limpie el producto una vez terminado el montaje.

## ANTES DEL MONTAJE

- Seleccionar un lugar:
  - Elija su sitio cuidadosamente antes del ensamblaje inicial.
  - El producto debe colocarse y fijarse en una superficie plana y nivelada.
  - escoja una ubicación soleada y apartada de árboles que la cubran.
- El producto debe fijarse directamente a una superficie sólida.
- Este montaje consta de varias partes y sería óptimo que lo realizaran dos personas. El proceso de montaje llevará alrededor de medio día.
- Extraiga todas las piezas de componentes de sus embalajes. Ordene las piezas y compruebe que están todas usando la lista de contenidos.
- Las piezas deberían colocarse cerca y tenerlas a mano. Ponga las piezas pequeñas (p. ej. tornillos) en un bol para no perderlas.
- Por favor, tenga en cuenta que este producto incluye perfiles con múltiples superficies. Como resultado, algunos de los agujeros de los perfiles no se utilizan durante el montaje.
- Por favor, revise todas las instrucciones antes de empezar. Siga los pasos del montaje en el orden exacto.
- Consulte las limitaciones, requisitos, permisos y a las autoridades locales para la construcción de este cobertizo de jardín.
- Por favor asegúrese de que tiene suficiente espacio lateral para la inserción de los paneles del techo durante el proceso de montaje.

## ¡IMPORTANTE!

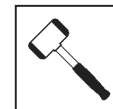
- Conecte firmemente el producto a una superficie nivelada inmediatamente después de terminar el montaje.
- Anclar este producto al suelo es esencial para su estabilidad y rigidez. Es necesario completar esta fase para que su garantía sea válida.
- Durante el montaje, ponga algo suave por debajo de las piezas, para evitar que se rayen o estropeen.
- Recomendamos comprobar las restricciones o convenios para la construcción de este producto en su área. Además, aconsejamos comprobar si necesita presentar algún formulario o si se requiere algún permiso antes de construir el producto.

## DURANTE EL MONTAJE

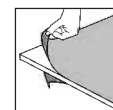
Durante el montaje, se encontrará con diferentes iconos. Para obtener más información, consulte lo siguiente:



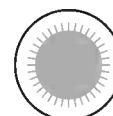
Puede utilizar spray lubricante de silicona para facilitar el deslizamiento de los paneles en los contornos. No ponga spray en los paneles.



Use un martillo de goma si hiciere falta.



Asegúrese de quitar la película plástica que cubre ambos lados del panel.



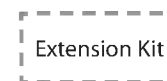
Todos los paneles que tengan estampado LADO EXTERIOR (THIS SIDE OUT) deben mirar hacia fuera para ofrecer una protección UV completa. Quite la pegatina de plástico una vez los paneles se enganchen en su sitio.



Este ícono indica que el instalador debe estar dentro del producto.



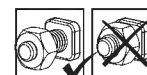
Este ícono indica que el instalador debe estar fuera del producto.



Los pasos marcados con líneas discontinuas se refieren únicamente a las extensiones.

Algunos de los pasos son innecesarios para el montaje de un solo producto.

Durante el montaje de un producto individual o de una extensión, pueden sobrar algunas piezas.



Los siguientes 2 íconos le indicarán si el ajuste de los tornillos es necesario o no.



en algún paso puede ser necesario apretar de forma temporal algunos tornillos para evitar que se caiga un perfil.

Apriete todos los tornillos una vez esté completado el montaje.

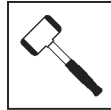
## במהלך ההרכבה

במהלך ההרכבה, תפגוש אייקונים שונים למוצרים שונים, הבט מטה לעוד אינפורמציה:

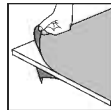
ניתן להשתמש בספריי סיליקון בכדי לסייע לך להשחיל את הלוחות אל תוך הפרופילים. אין להתיז ספריי סיליקון על הלוח.



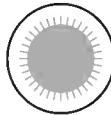
במידת הצורך, השתמש בפטיש גומי.



הסר את ציפוי הפלסטיק משני צדדי הפנל לפני הרכבתו.



נא לשים לב שהלוחות מורכבים כאשר החלק המוגן נגד UV כלפי חוץ (מצוין עליו "THIS SIDE OUT") ולקלף בסיום את המדבקה כאשר הלוחות מונחים ונעולים במקומם.



סמל זה מצייין שעל המרכיב להיות בתוך המוצר.



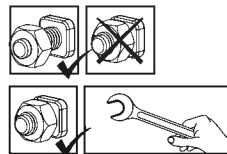
סמל זה מצייין שעל המרכיב להיות מחוץ למוצר.



השלבים המסומנים בקו מקווקו מתייחסים אל ההארכה בלבד. ניתן להתקין עד שלושה מוצרים מחוברים יחד. חלק מהשלבים אינם רלוונטיים להרכבת גגון אחד. בעת הרכבת מוצר בודד או מוצר הארכה, חלקים מסוימים עשויים להיות עודפים.



2 סמלים אלה מציינים האם נחוץ הידוק או לא. בחלק מהשלבים, הידוק זמני של הברגים עשוי להיות נחוץ בכדי למנוע את נפילתו של פרופיל. הדק את הברגים היטב בסיום ההרכבה.



## הצעת בטיחות

- יש להקפיד ולהרכיב את כל החלקים בהתאם להוראות. אין לדלג על שום שלב.
- עליך להשתמש בכפפות עבודה במהלך ההרכבה.
- בעת השימוש באלומיניום משוחל יש לנעול תמיד נעלי עבודה ומשקפי מגן.
- בשימוש בסולם או במכשירים חשמליים, יש למלא אחר הוראות הבטיחות של היצרן.
- יש להמנע ממגע של פרופילי האלומיניום עם כבלי חשמל עיליים.
- אין לנסות להרכיב את המוצר בזמן רוחות או תנאי רטיבות.
- אין לנסות לטפס או ללכת על הגג.
- בכדי למנוע סכנת חנק, יש להרחיק את חומרי האריזה מהישג ידם של ילדים.
- יש להרחיק ילדים מאזור ההרכבה.
- אין להישען על או לדחוף את המוצר בעת ההרכבה.
- אין למקם את המוצר במקום החשוף לרוחות חזקות.
- אין לנסות להרכיב את המוצר במצב עייפות, שימוש בסמים, תרופות או אלכוהול, או אם יש נטייה לסחרחורות.
- אין לאחסן במוצר פריטים חמים כגון גריל שנעשה בו שימוש לאחרונה, מבערים וכד'.
- יש לוודא כי אין צינורות או כבלים נסתרים בקרקע או הקיר לפני העיגון אל המשטח הקיים.
- מוצר זה תוכנן לשמש בעיקר כגזיבו לגינה.
- עליך לעגן את המוצר ישירות אל בסיס מוצק בכדי להגדיל את יציבות המוצר ועמידות לרוחות באזורים עם תנאי מזג אוויר קשים.**
- יש לוודא כי אין מכשולים בין אזור ההרכבה למיקום הסופי של המוצר.**

## טיפול ותחזוקה

- כדי לנקות את המוצר, יש להשתמש במטלית רכה ולשטוף במים נקיים קרים.
- אין להשתמש באצטון, חומרי ניקוי שוחקים וסבונים מיוחדים.
- יש לנקות את המוצר בסיום ההתקנה.

## לפני ההרכבה

- בחירת מיקום ההרכבה:
- בחר בתשומת לב את מיקום ההרכבה לפני תחילת ההרכבה.
- יש לבחור אזור שטוף-שמש, רחוק מהעצים.
- על הקרקע להיות שטוחה ומפולסת לחלוטין ובעלת בסיס מוצק כגון: בטון, אספלט, דק מעץ וכו'.
- יש למקם את המוצר ולקבע אותו על משטח שטוח וישירות לבסיס מוצק.
- זהו מוצר מרובה חלקים, לשם הרכבתו יש צורך בשני אנשים. תכנן לפחות חצי יום לביצוע ההרכבה.
- יש למיין את החלקים ולבדוק כמויות אל מול רשימת התכולה.
- יש להניח את חלקי ההרכבה בקרבה למקום ההרכבה. שמור את החלקים הקטנים בקערה על מנת שלא יאבדו.
- יתכן שבמוצר זה ישנם פרופילים שיש להם שימושים שונים, לכן יתכנו חורים שאין בהם צורך.
- אנא עיין בהוראות המלאות לפני שתתחיל. בצע את שלבי ההרכבה בסדר המדויק.
- אנא בדוק מול הרשויות אם יש צורך בהיתרים כלשהם טרם הרכבת המוצר.
- אנא וודא שקיים מספיק מרווח בצדדים להכנסת לוחות הגג במהלך ההרכבה.

## חשוב!

- עיגון המוצר לקרקע חיוני ליציבות ועמידותו. תוקף האחריות תלוי בהשלמת שלב זה.
- מיד לאחר השלמת ההרכבה, יש לעגן מיד את המוצר היטב כשהקרקע במצב מפולס. חובה להשלים שלב זה בכדי שהאחריות תהיה בתוקף.
- בעת ההרכבה, השתמש במשטח רך מתחת לחלקים בכדי למנוע שריטות ונזק.
- אנו ממליצים לבדוק האם יש מגבלות חוקיות להקמת מבנה זה באזורכם.
- בנוסף, אנחנו מציעים שתבדקו האם אתם חייבים להגיש טפסים כלשהם, האם יש צורך בהיתר לפני שאתם מתחילים בבנייתו של המוצר.

## VEILIGHEIDSADVIES

- Het is uiterst belangrijk alle onderdelen volgens de richtlijnen te monteren. Sla geen enkele stap over.
- Het is ten zeerste aanbevolen om werkhandschoenen te dragen tijdens de montage.
- Draag altijd schoenen en een veiligheidsbril als u met geëxtrudeerd aluminium werkt.
- Als u een ladder of electrisch gereedschap gebruikt, wees zeker dat u het veiligheidsadvies van de fabrikant volgt.
- Raak de bovengrondse electriciteitskabels niet aan met de aluminium profielen.
- Probeer de product niet te monteren in windige of natte omstandigheden.
- Niet op het dak staan of klimmen.
- Verwijder alle plastic veiligheidszakken en houd ze buiten bereik van kleine kinderen.
- Houd kinderen uit het montagegebied.
- Leun niet of druk niet aan de product gedurende de montage.
- Plaats uw product niet in een gebied met overmatige wind.
- Probeer de product niet te monteren indien u moe bent, drugs of alcohol gebruikt heeft of als u lijdt aan aanvallen van duizeligheid.
- Hete voorwerpen zoals recent gebruikte grillen, branders, enz. mogen niet in de product opgeslagen worden.
- Zorg ervoor dat er geen verborgen leidingen of kabels zijn voordat u het product aan de fundering verankert.
- Dit product werd ontworpen om hoofdzakelijk te worden gebruikt als Tuinpaviljoen.
- **Om de stabiliteit en windweerstand van het product te vergroten, moet u het direct op een stevige ondergrond verankeren, vooral in die gebieden waar de weersomstandigheden zwaar zijn. Zorg ervoor dat er geen obstakels zijn tussen het montagegebied en de uiteindelijke positie van het product.**

## SCHOONMAAK INSTRUCTIES

- Wanneer uw product gereinigd moet worden, gebruik dan een zachte doek en spoel af met koud, schoon water.
- Gebruik geen aceton, schurende detergents of andere speciale middelen voor het reinigen van de panelen.
- Maak het product schoon na assemblage.

## VÓÓR DE VERGADERING

- Selecteer een site:
  - Kies deze locatie zorgvuldig voordat u begint met de montage.
  - Kies een zonnige positie weg van overhangende bomen.
  - Het grondoppervlak moet perfect vlak en waterpas zijn en een stevige ondergrond hebben.
- Het product moet direct op een stevige ondergrond worden bevestigd.
- Dit is een multi-part montage en kan het beste worden gedaan door twee personen. Houd tenminste rekening met een halve dag voor het montageproces.
- Sorteert de onderdelen en controleert dit met de materiaallijst.
- Onderdelen moeten dicht bij de hand liggen. Bewaar alle kleine onderdelen (schroeven, enz.) in een kom zodat je ze niet verliest.
- Let wel dat er meezijdige profielen worden gebruikt in product. Als gevolg kunnen er sommige gaten in de profielen zitten die niet worden gebruikt gedurende de montage.
- Lees de gehele instructies voordat u begint. Voer de montageschappen uit in de exacte volgorde.
- Raadpleeg uw plaatselijke autoriteiten of er bepaalde vergunningen vereist zijn voordat u het product gaat bouwen.
- Zorg ervoor dat u tijdens de montage voldoende zijruimte heeft om de dakpanelen te plaatsen.

## BELANGRIJK!

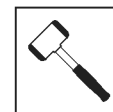
- Na voltooiing van de montage moet het product direct op een vlakke ondergrond worden verankerd.
- Het verankeren van dit product aan de vloer is essentieel voor zijn stabiliteit en sterkte. Deze stap is ook nodig vanwege de geldigheid van de garantie.
- Gebruik een zachte ondergrond voor de onderdelen om krassen en beschadigingen te voorkomen.
- Wij raden u aan te controleren of er beperkingen of convenanten van toepassing zijn voor het bouwen van dit product in uw omgeving. Daarnaast adviseren wij om te controleren of u formulieren moet indienen of dat er een vergunning nodig is voordat u het product opbouwt.

## TIJDENS DE ASSEMBLAGE

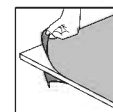
Tijdens de montage zult u verschillende iconen voor verschillende producten aantreffen. Kijk hieronder voor meer informatie:



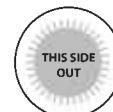
U kunt siliconenspray gebruiken om de panelen gemakkelijker in de profielen te schuiven. Spray niet de panelen.



Gebruik een rubberen hamer indien nodig.



Moet u ervoor zorgen dat u de afdekfolie aan beide zijden van het paneel verwijdert.



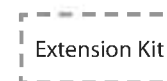
Alle panelen met de gestempelde woorden "THIS SIDE OUT" moeten naar buiten wijzen om volledige UV-bescherming te creëren. Verwijder de plastic sticker nadat de panelen op hun plaats vast zijn gezet.



Dit icoontje geeft aan dat de installateur binnen het product moet zijn.



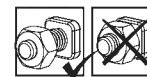
Dit icoontje geeft aan dat de installateur buiten het product moet zijn.



Stappen gemarkeerd met gestreepte omtrek verwijzen enkel naar uitbreidingen.

Sommige van de stappen zijn irrelevant voor de montage van een enkel product.

Bij het monteren van een enkel of een uitgebreid product, kunnen sommige onderdelen op overschot zijn.



Deze 2 icoontjes geven aan of het vastdraaien van schroeven is vereist.



Tijdelijk vastzetten van een aantal schroeven is mogelijk nodig om te voorkomen dat een profiel naar buiten schuift.

Maak het product schoon na assemblage.



## IMPORTANT ASSEMBLY STEPS

**When encountering this information icon during assembly, please refer the relevant assembly step for important additional comments.**

- Step 1:** The ground surface must be perfectly flat and leveled and have a solid base such as concrete, deck etc. At this stage a circle should be marked for the hexagon corners to be placed later.
- Step 7:** Attach the hexagon's corners to the marked circle, make sure they are flat and level prior to connecting to the base. Make sure you use the suitable screws and plugs for your type of base.
- Steps 18+19:** If you find it slightly difficult to slide the roof panels in, it will be easily done by 2 people. One on a step ladder near the peak and the other pushing from the bottom.  
Please note you install the panels with the UV protected side out (marked with "THIS SIDE OUT") remove plastic film before inserting panels and locking in place.  
If the panels received with the product are Bronze, please remove only the plastic sticker as panels are locked in place.
- Step 20:** Please decide upon the entrance direction. The next assembly steps will show doors with the locking done from outside (later on, we will show the assembly of the other doors which are to be locked from inside).
- \* Please note, the direction and placement of the doors in the following steps**
- Steps 26+27:** Please assemble the rest of the doors, pay close attention to the direction.  
The locking of the doors should be done from inside.



## PRINCIPALES ÉTAPES D'ASSEMBLAGE

**Lorsque vous rencontrez cette icône d'information pendant l'assemblage, veuillez vous référer à l'étape d'assemblage correspondante pour d'autres commentaires importants.**

- Étape 1:** La surface du sol doit être parfaitement plane et nivelée et avoir une base solide telle que le béton, le tablier, etc. À ce stade, un cercle doit être marqué pour que les angles hexagonaux soient placés plus tard.
- Étape 7:** Fixez les coins de l'hexagone au cercle indiqué, assurez-vous qu'ils sont à plat et au niveau avant de les connecter à la base. Assurez-vous d'utiliser les vis et chevilles adaptées à votre type de base.
- Étapes 18+19:** Si vous trouvez qu'il est un peu difficile de faire glisser les panneaux de toit dedans, cela sera facile à faire par 2 personnes. Une sur un escabeau près de la crête et l'autre en poussant à partir du bas.  
Veuillez noter que vous installez les panneaux avec le côté protégé contre les UV (marqué par "THIS SIDE OUT"), enlevez le film plastique avant d'insérer les panneaux et les verrous en place.  
Si les panneaux reçus avec le produit sont clairs / blancs, veuillez ne retirer que l'autocollant en plastique car les panneaux sont verrouillés.
- Étape 20:** Veuillez choisir le sens de l'entrée. Les prochaines étapes de montage montreront les portes avec le verrouillage fait de l'extérieur (par la suite, nous allons montrer l'assemblage des autres portes qui doivent être verrouillées de l'intérieur)
- \* Veuillez noter, le sens et l'emplacement des portes dans les étapes suivantes**
- Étapes 26+27:** Veuillez assembler le reste des portes, accorder une attention particulière au sens.  
Le verrouillage des portes doit se faire de l'intérieur.



## WICHTIGE MONTAGESCHRITTE

**Wenn Sie bei der Montage auf dieses Informationssymbol stoßen, finden Sie im jeweiligen Montageschritt wichtige Zusatzhinweise.**

- Schritt 1:** Die Bodenfläche muss eben und eben sein und eine feste Unterlage wie Beton, Deck usw. aufweisen. In diesem Stadium sollte ein Kreis markiert werden, damit die Sechskantecken später platziert werden können.
- Schritt 7:** Befestigen Sie die Ecken des Sechsecks an dem markierten Kreis. Vergewissern Sie sich, dass sie flach und eben sind, bevor Sie mit der Basis verbunden werden. Stellen Sie sicher, dass Sie die passenden Schrauben und Stecker für Ihren Basistyp verwenden.
- Schritte 18+19:** Wenn Sie es etwas schwierig finden, die Dachplatten einzuschieben, kann es leichter von 2 Personen durchgeführt werden. Einer auf einer Stufenleiter in der Nähe der Spitze und der andere mit Druck von unten. Bitte beachten Sie, dass Sie die Paneele mit der UV-geschützten Seite nach außen (gekennzeichnet mit "THIS SIDE OUT") montieren, bevor Sie die Paneele einlegen und einrasten. Falls die empfangenen Platten die mit dem Produkt mitkommen bronze sind, bitte entfernen Sie nur den Plastikaufkleber, da die Platten befestigt sind.
- Schritt 20:** Bitte entscheiden Sie sich für die Eingangsausrichtung. Die nächsten Montageschritte zeigen die Türen mit der von außen erstellten Verriegelung (später zeigen wir die Montage der anderen Türen, die von innen verschlossen werden sollen).
- \* Bitte beachten Sie die Ausrichtung und Platzierung der Türen in den folgenden Schritten.**
- Schritte 26+27:** Bitte montieren Sie den Rest der Türen und achten Sie dabei genau auf die Ausrichtung. Die Verriegelung der Türen sollte von innen erfolgen.



## PASOS DE MONTAJE IMPORTANTES

**Al encontrar este icono de información durante el montaje, consulte el paso de montaje correspondiente para obtener importantes comentarios adicionales.**

- Paso 1:** La surface du sol doit être parfaitement plane et nivelée et avoir une base solide telle que le béton, le tablier, etc. À ce stade, un cercle doit être marqué pour que les angles hexagonaux soient placés plus tard.
- Paso 7:** Fixez les coins de l'hexagone au cercle indiqué, assurez-vous qu'ils sont à plat et au niveau avant de les connecter à la base. Assurez-vous d'utiliser les vis et chevilles adaptées à votre type de base.
- Pasos 18+19:** Si vous trouvez qu'il est un peu difficile de faire glisser les panneaux de toit dedans, cela sera facile à faire par 2 personnes. Une sur un escabeau près de la crête et l'autre en poussant à partir du bas. Tenga en cuenta que debe instalar los paneles con el lado protector contra rayos UV orientado hacia afuera (denotado por "THIS SIDE OUT"). Retire la película de plástico antes de insertar los paneles y fijarlos en su lugar. Si los paneles recibidos con el producto son bronce, quite la pegatina plástica únicamente cuando estos queden firmes en su lugar.
- Paso 20:** Veuillez choisir le sens de l'entrée. Les prochaines étapes de montage montreront les portes avec le verrouillage fait de l'extérieur (par la suite, nous allons montrer l'assemblage des autres portes qui doivent être verrouillées de l'intérieur).
- \* Veuillez noter, le sens et l'emplacement des portes dans les étapes suivantes.**
- Pasos 26+27:** Veuillez assembler le reste des portes, accorder une attention particulière au sens. Le verrouillage des portes doit se faire de l'intérieur.





## BELANGRIJKE STAPPEN VAN DE OPBOUW

**Wanneer u dit informatiepictogram tijdens de opbouw tegenkomt, raadpleeg dan de betreffende stap van de opbouw voor belangrijke bijkomende opmerkingen.**

- Stap 1:** Het grondoppervlak moet perfect vlak en waterpas zijn en een stevige basis hebben zoals beton, dek enz. In dit stadium moet een cirkel worden gemarkeerd voor de hexagon-hoeken die later moeten worden geplaatst.
- Stap 7:** Bevestig de hoeken van de hexagon aan de gemarkeerde cirkel, zorg ervoor dat ze vlak en waterpas zijn voordat ze op de basis worden aangesloten. Zorg ervoor dat u de geschikte schroeven en pluggen gebruikt voor uw type basis.
- Stappen 18+19:** Als u het ietwat moeilijk vindt om de dakpanelen erin te schuiven, dan wordt dit gemakkelijk gedaan door 2 personen. Een op een ladder in de buurt van de top en de andere die van onderaf duwt.  
Let op: u installeert de panelen met de UV-beschermde kant naar buiten (gemarkeerd met "DEZE KANT BUITEN") Verwijder de plastic folie voordat u panelen plaatst en vergrendelt.  
Als de bij het product ontvangen panelen bronzen zijn, verwijder dan de plastic sticker pas als de panelen op hun plaats zijn vergrendeld.
- Stap 20:** Bepaal alstublieft de ingangsrichting. De volgende montageschappen tonen deuren met de vergrendeling van buitenaf (later zullen we de montage van de andere deuren laten zien die van binnenuit moeten worden vergrendeld)
- \* Let op de richting en plaatsing van de deuren in de volgende stappen**
- Stappen 26+27:** Assembleer de rest van de deuren, let goed op de richting. Het vergrendelen van de deuren moet van binnenuit gebeuren.

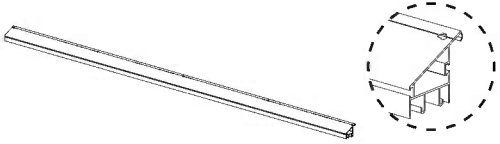
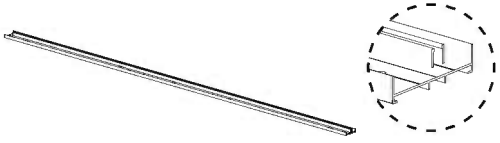
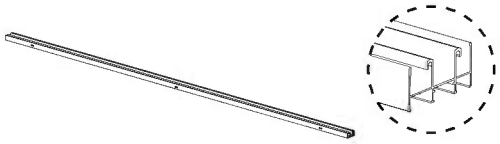
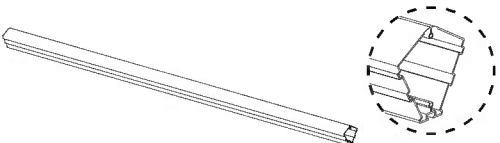
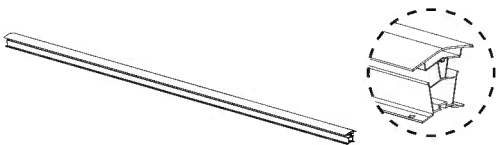
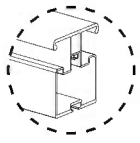
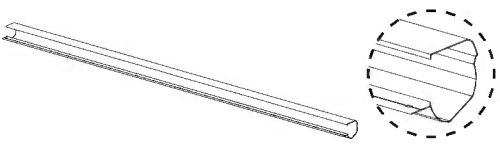


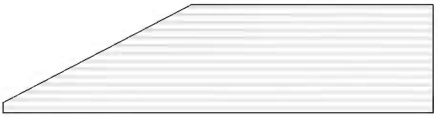
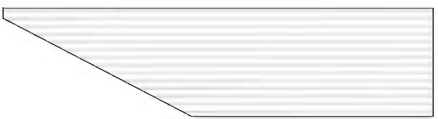

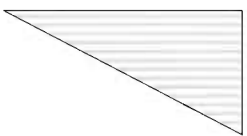
## שלבים חשובים בהרכבה





**כאשר אתם רואים את הסמל הזה במהלך ההרכבה, אנא פנו אל שלב ההרכבה לקבלת הערות חשובות נוספות.**

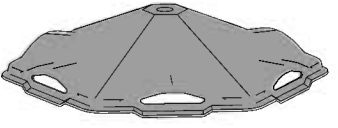

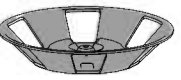

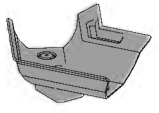
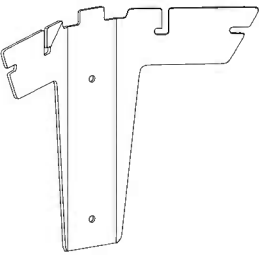
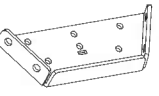
- שלב 1:** על משטח הקרקע להיות שטוח וישר באופן מושלם ולהיות בעל בסיס מוצק כגון בטון, דק, וכו'. בשלב זה, יש לסמן מעגל למיקום פינות המשושה בהמשך.
- שלב 7:** חבר את פינות המשושה למעגל שסומן, וודא שהן שטוחות ומישורות לפני החיבור לבסיס. וודא שהשתמשת בברגים ויתדות מתאימים לסוג הבסיס שלך.
- שלבים 18+19:** אם אתה מתקשה במקצת להחליק פנימה את לוחות הגג, ניתן לעשות זאת בקלות בידי 2 אנשים. אחד על סולם מדרגות ליד ראש הסככה והשני דוחף מלמטה.  
לידיעתך, כאשר אתה מתקין לוחות, הפנה את צידה המוגן מקרינת UV (מסומן ב"צד זה פונה החוצה") כלפי חוץ; הסר את ציפוי הפלסטיק לפני הכנסת הלוחות ונעילתם במקום. אם הלוחות שהתקבלו עם המוצר הם בצבע ברונזה, אנא הסירו רק את מדבקת הפלסטיק ברגע שהלוחות נעולים במקומם.
- שלב 20:** אנא החלט על כיוון הכניסה. שלבי ההרכבה הבאים יראו דלתות שנעילתן מתבצעת מבחוץ (בהמשך, נראה את הרכבתן של הדלתות האחרות הננעלות מבפנים).
- \* אנא שים לב לכיוון ולמיקום הדלתות בשלבים הבאים.**
- שלבים 27+26:** אנא הרכב את שאר הדלתות, שים לב לכיוון. נעילת הדלתות צריכה להתבצע מבפנים.

# Contents

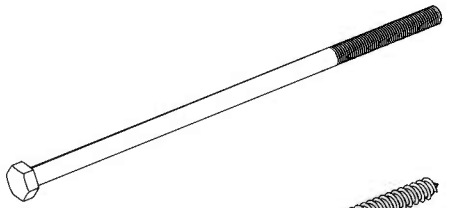

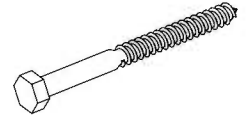

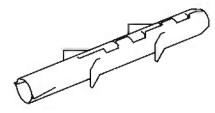
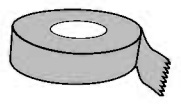

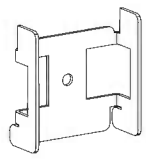
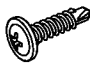
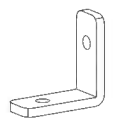





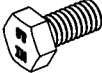

Item		Qty.
8729		6
8051		12
8127		6
8723		6
8724		6
8727		6
8726		6
8725		6
8728		6

Item		Qty.
9140		6
9141		6
9138		6
9139		6

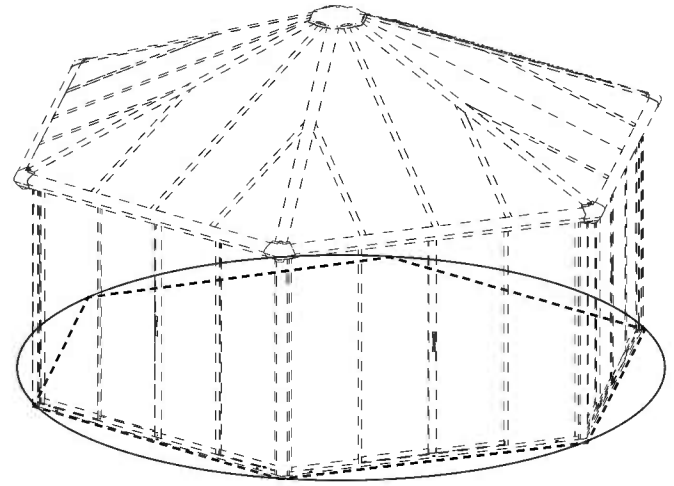
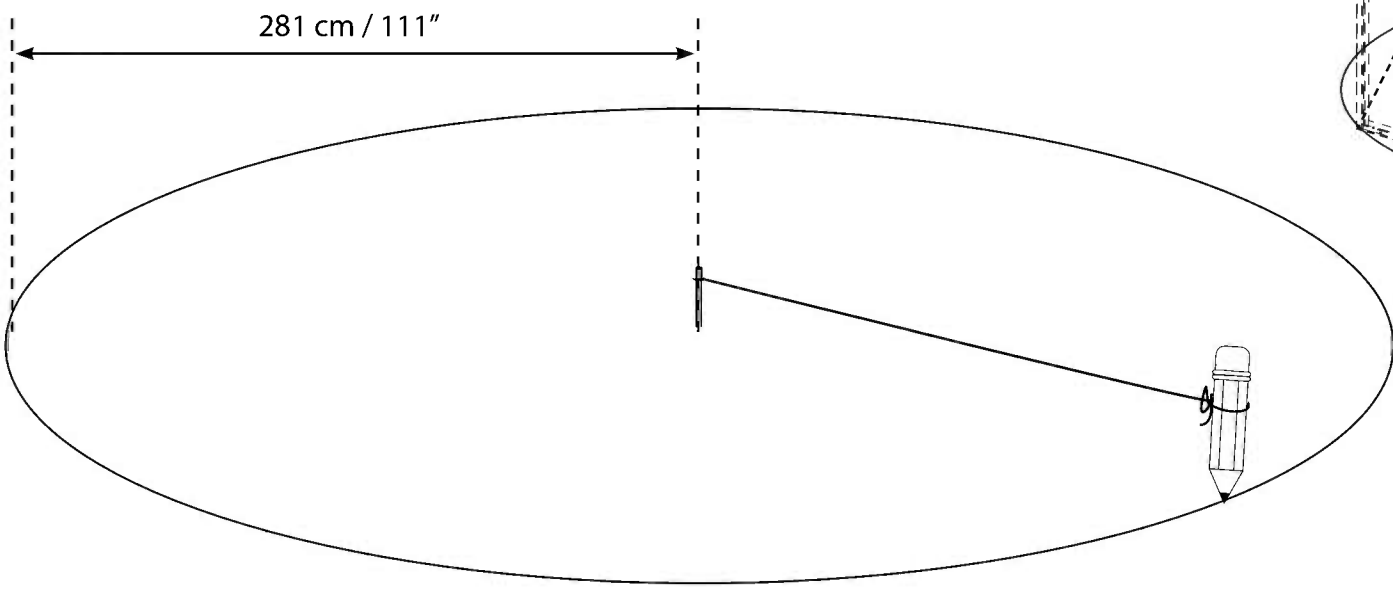
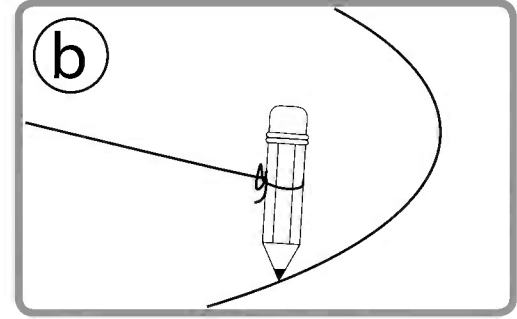
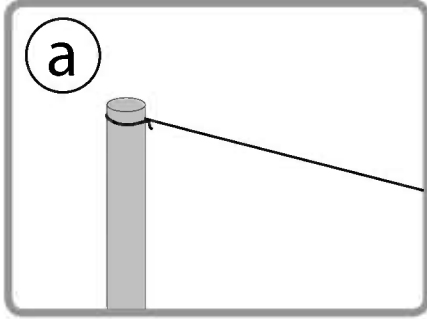
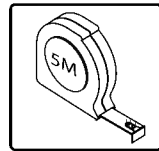
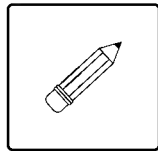
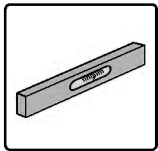
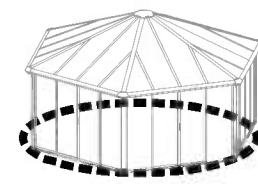
8132		6
8130		6
8131		6
8129		6

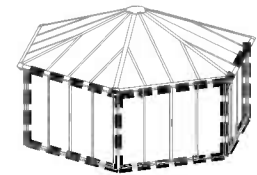
8738		1
8756		1
8757		1
8737		6
8736		6
8764		6
8734		6

# Contents

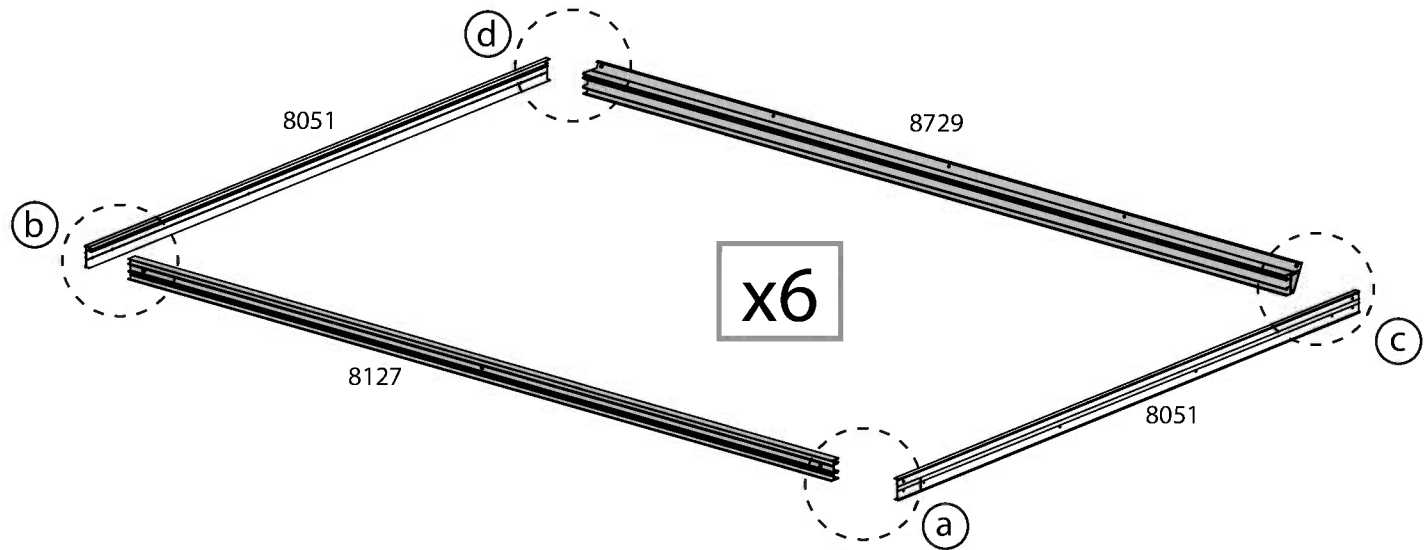
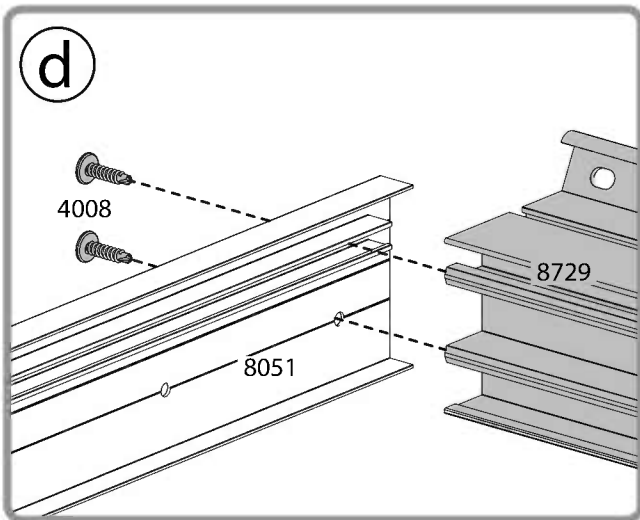
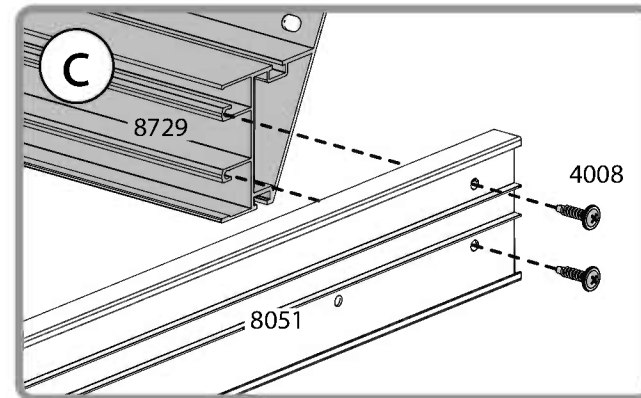
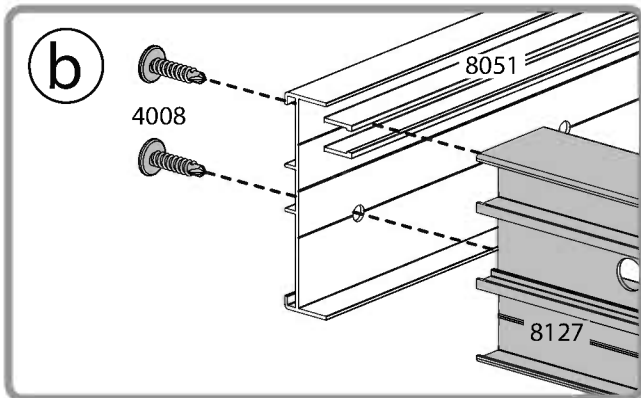
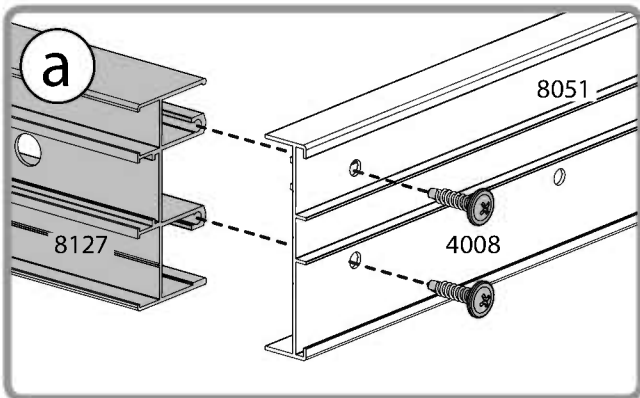
Item		Qty.	Item		Qty.
8762		1	9048		1
4000		18 (+4)	8082		1
4010		18 (+4)			
8754		2	4045		24 (+2)
8735		18	4008		150 (+15)
8531		24	8721		1
			7121		13 (+1)
			466		132 (+12)
			433		20 (+5)
			8192		132 (+12)
			8703		12 (+1)
			5001		78 (+12)

1 i

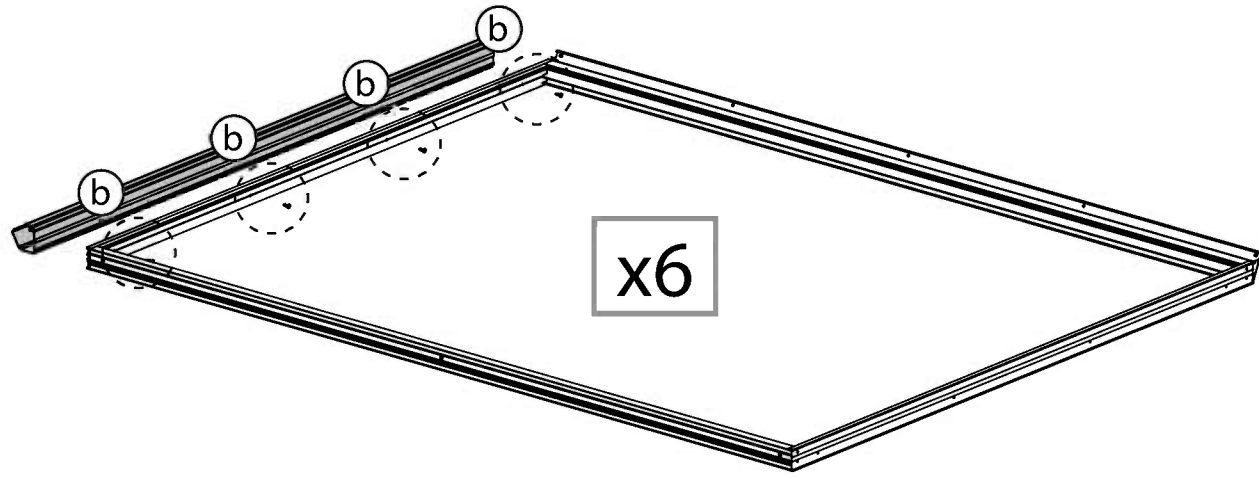
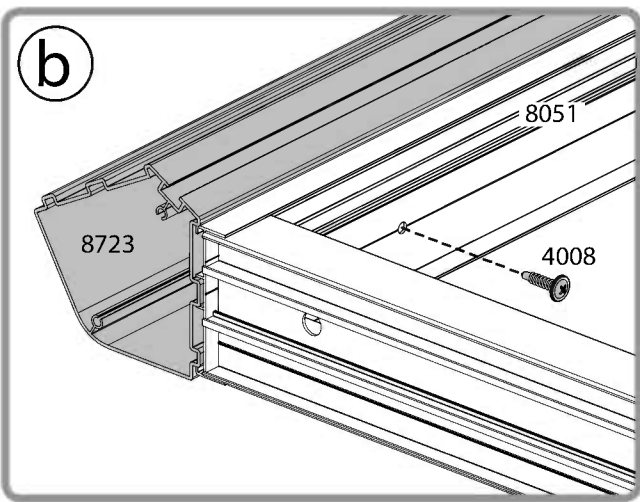
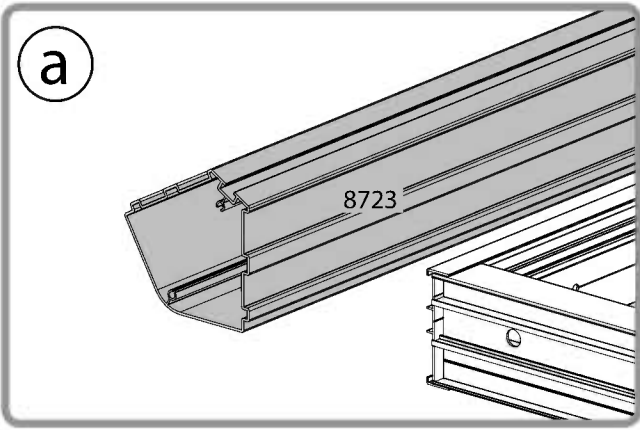
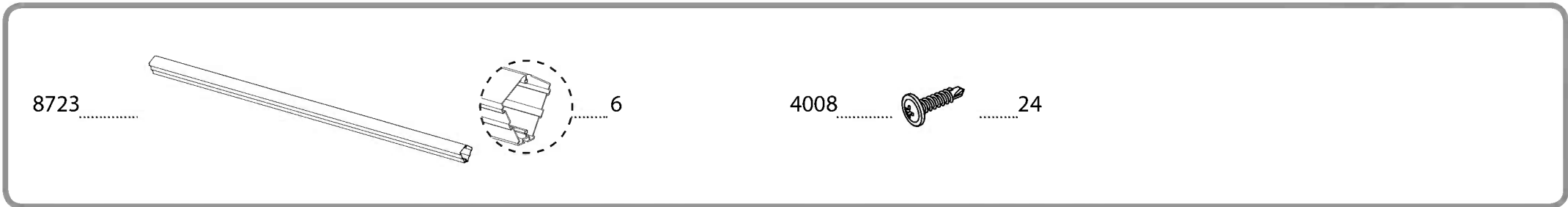
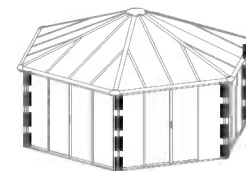




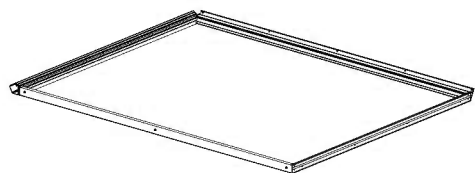
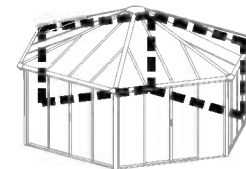
8051 .....		.....		..... 12	4008 .....		..... 48	
8729 .....		.....		..... 6	8127 .....			..... 6



3



4

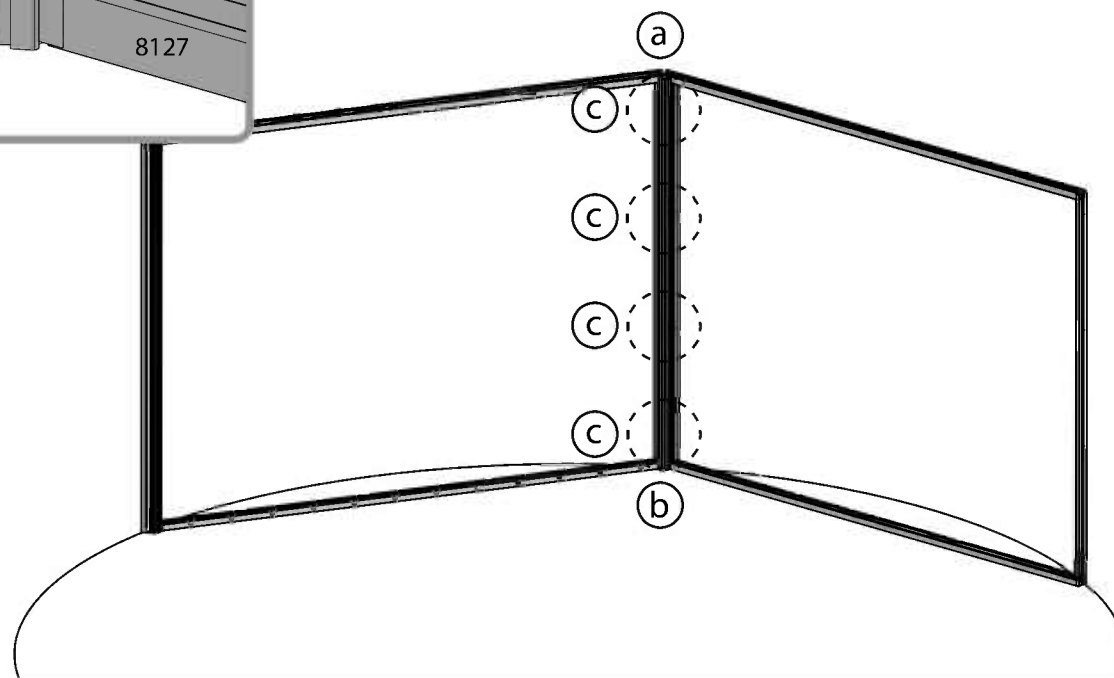
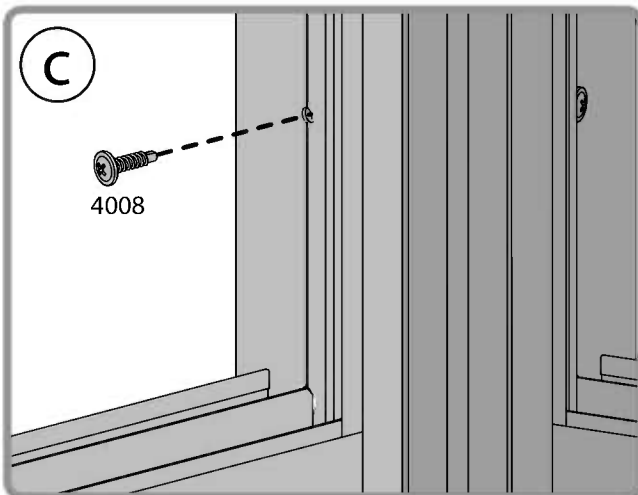
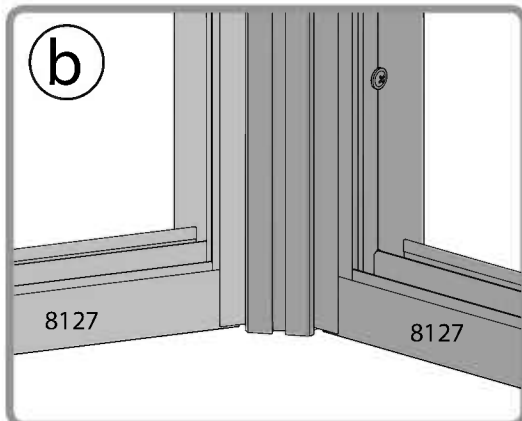
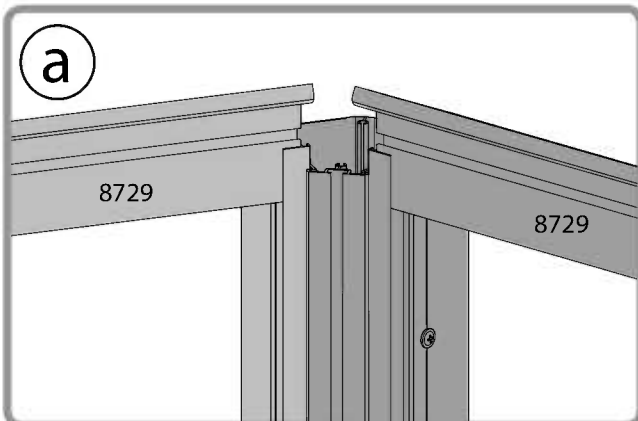


..... 2

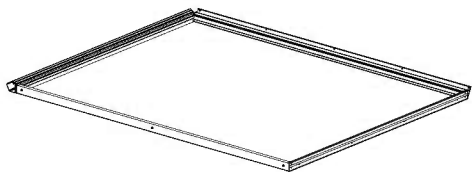
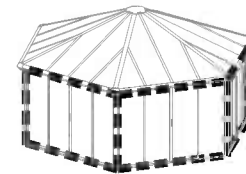
4008 .....



..... 4



5

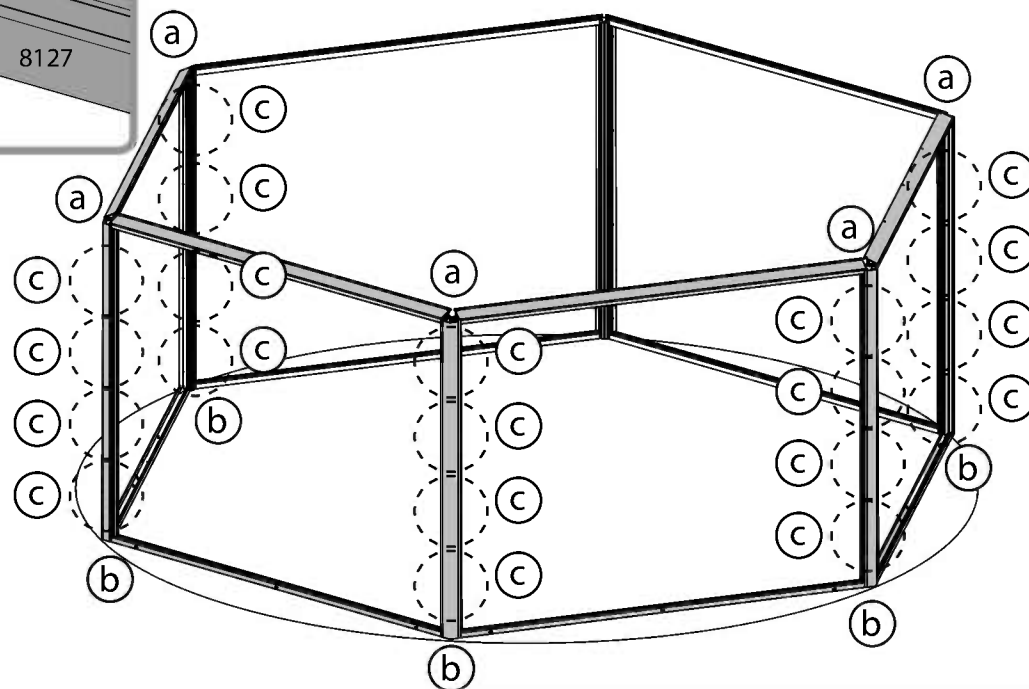
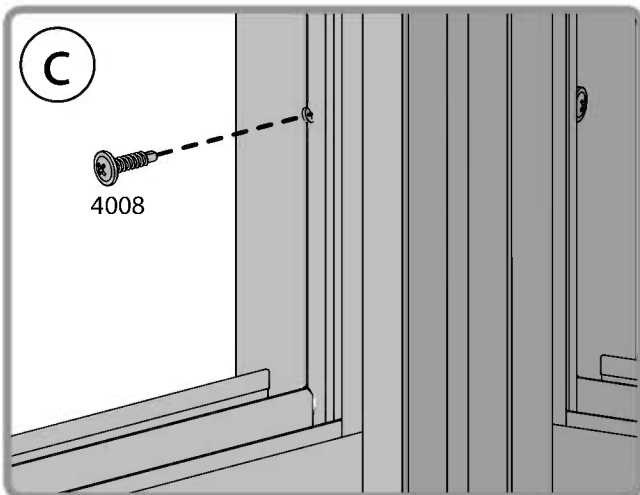
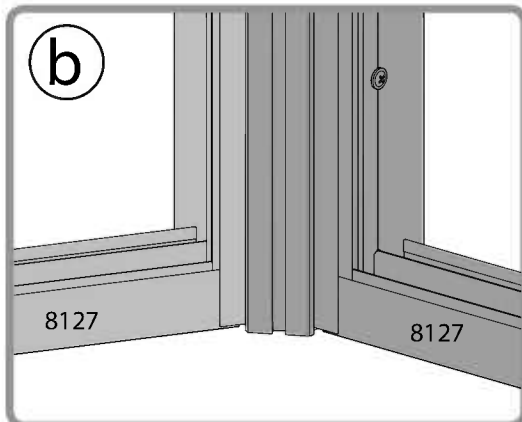
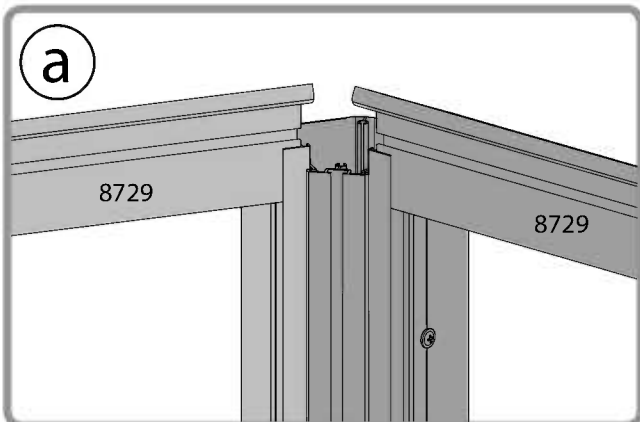


..... 4

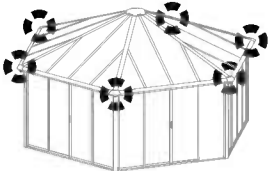
4008 .....



..... 20







8764 ..... 6      8192 ..... 36      466 ..... 36

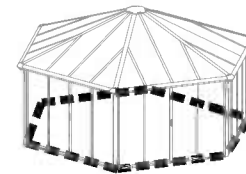
**a**

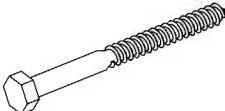
**b**

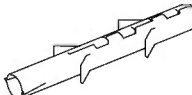
**c**

**d**

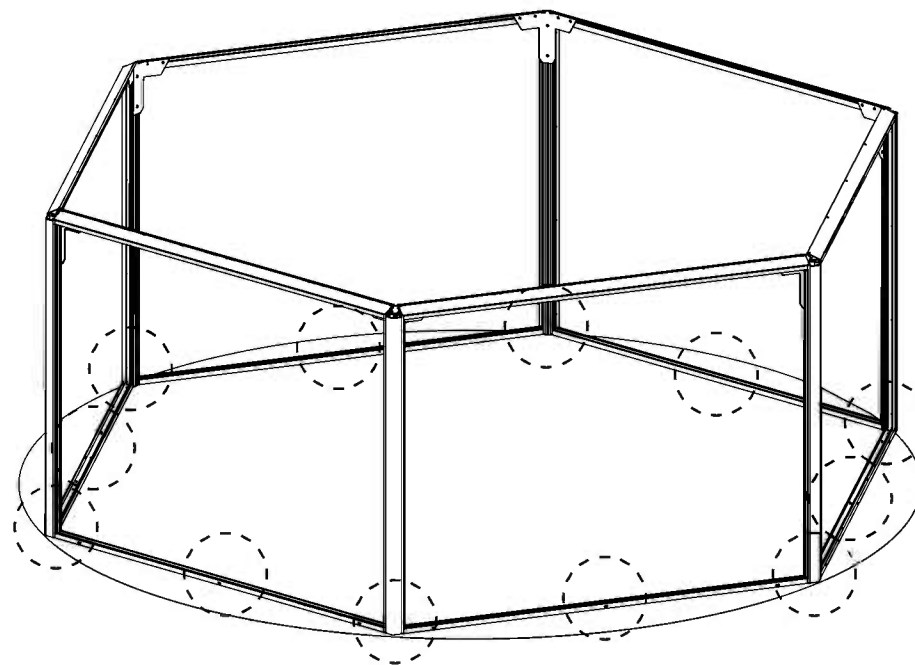
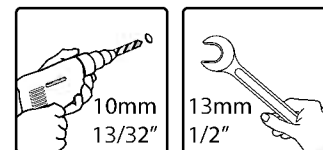
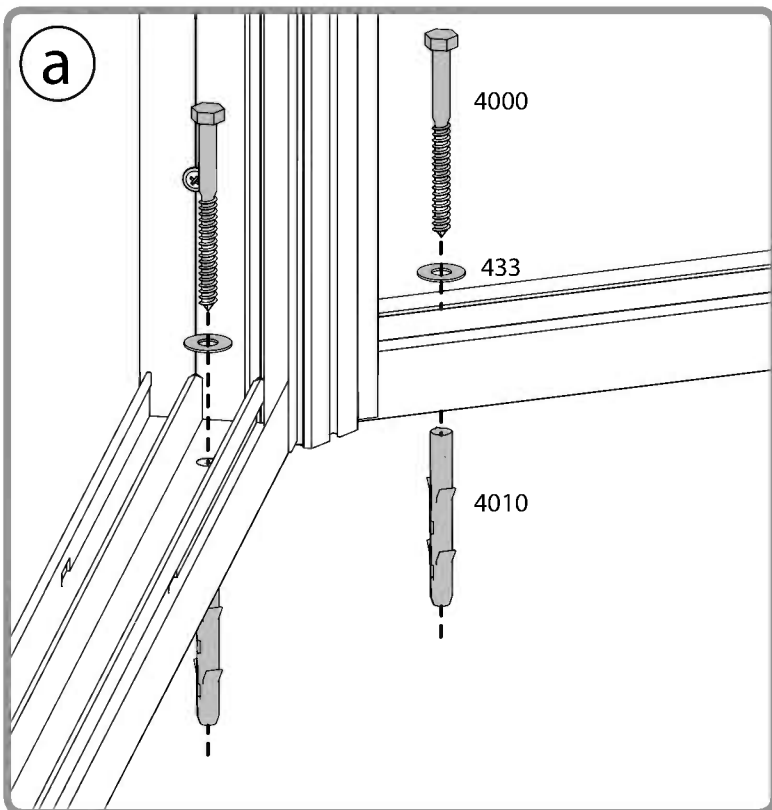
7 **i**

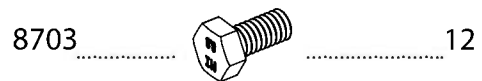
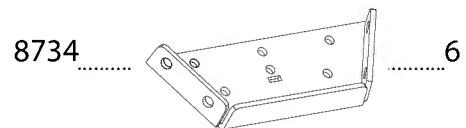
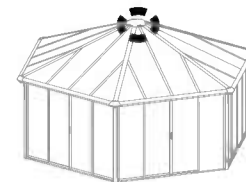


4000 .....  ..... 18

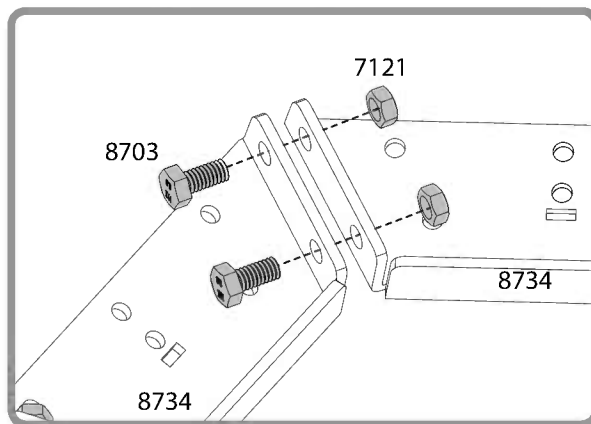
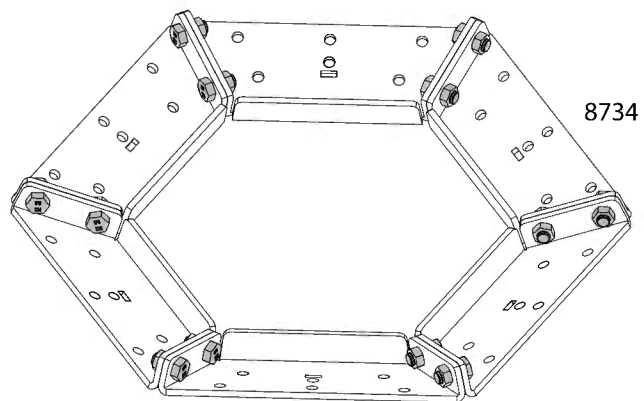
4010 .....  ..... 18

433 .....  ..... 18

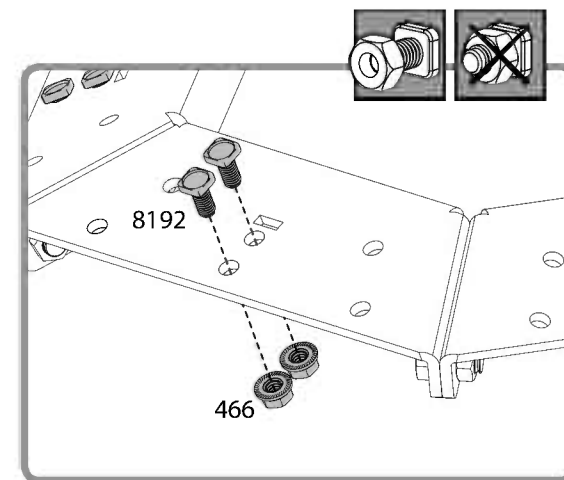
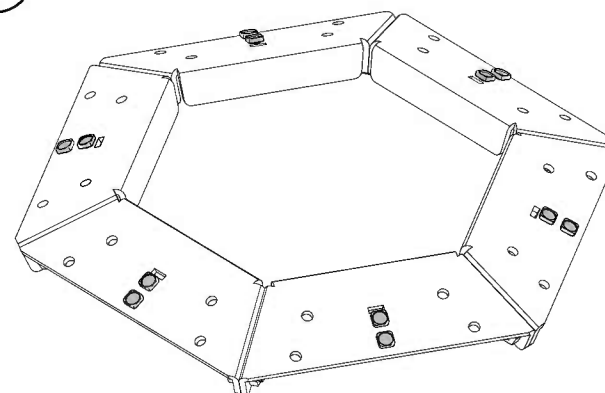


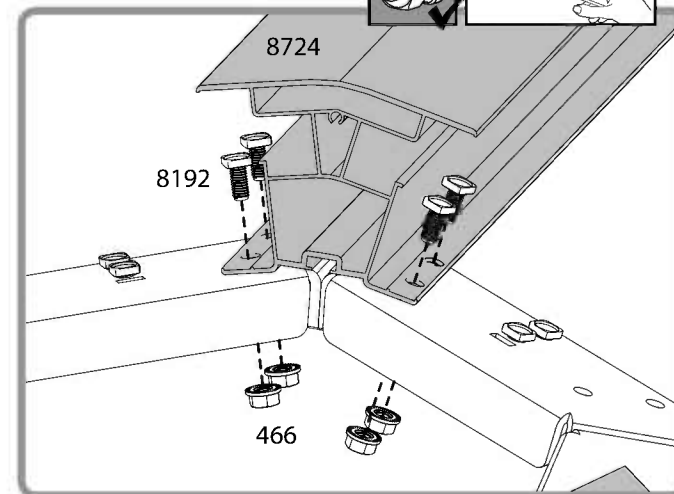
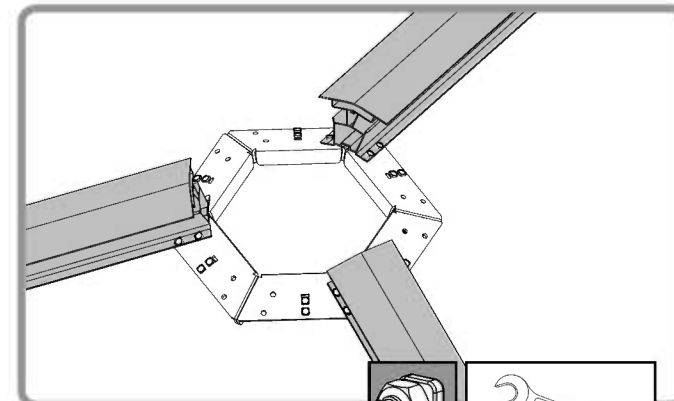
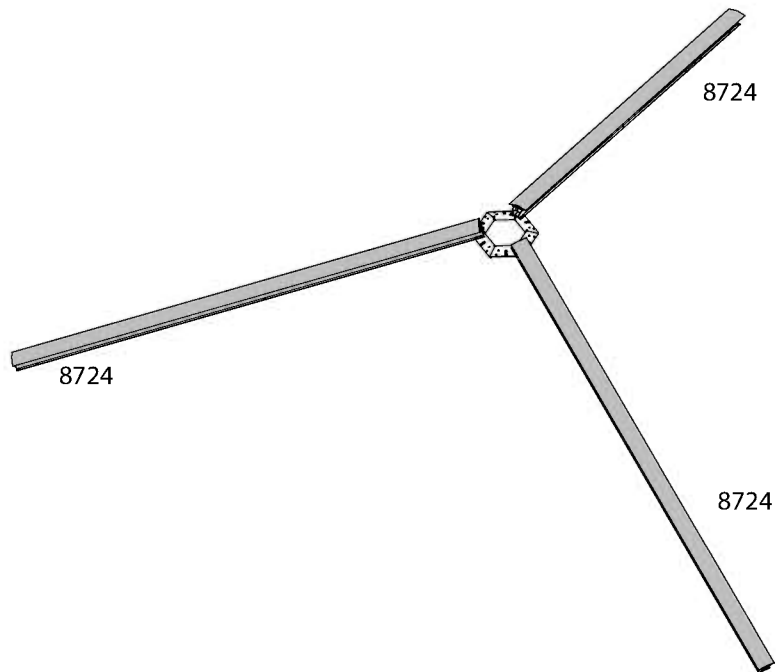
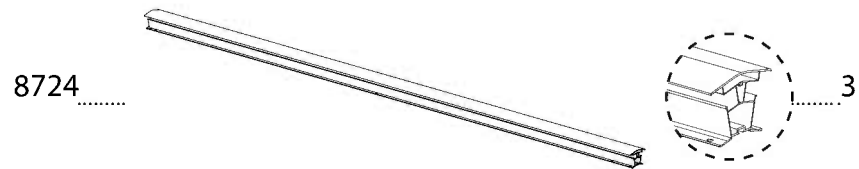


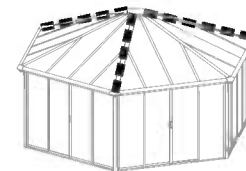
a




b

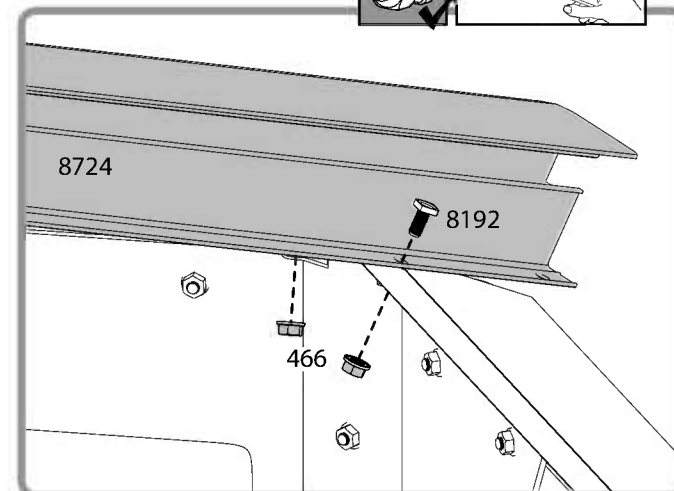
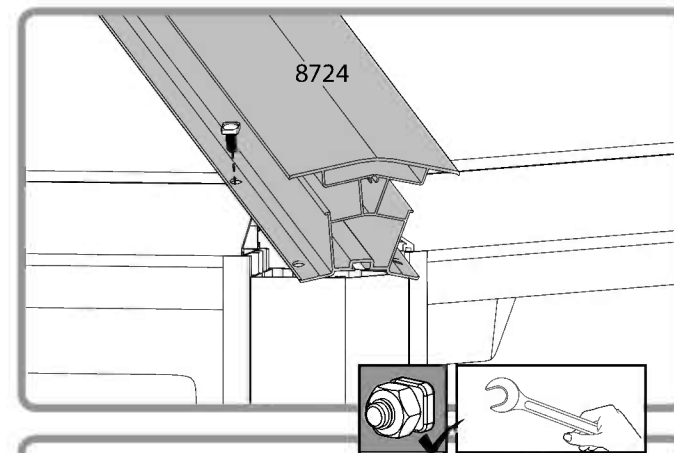
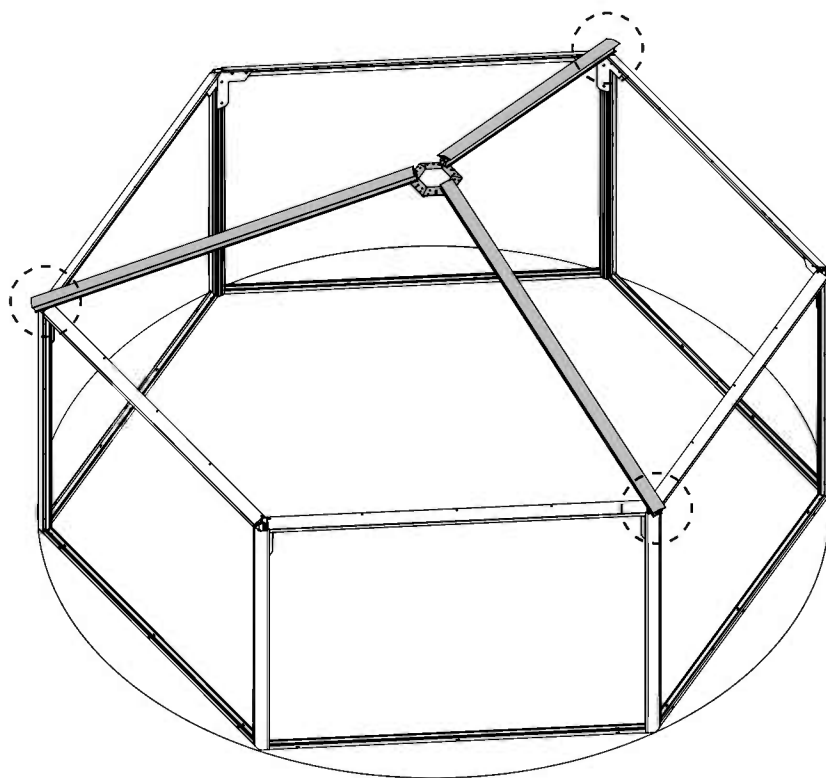


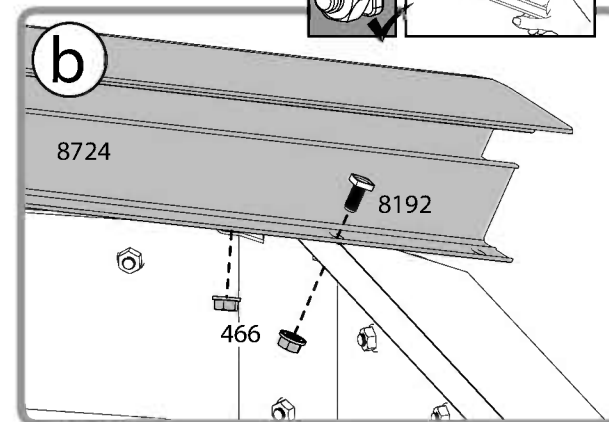
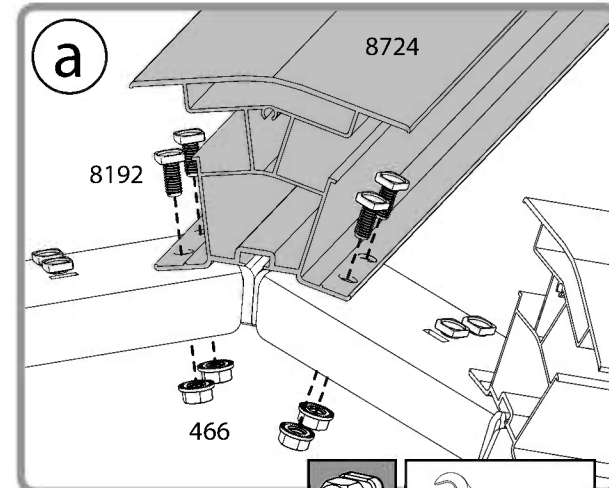
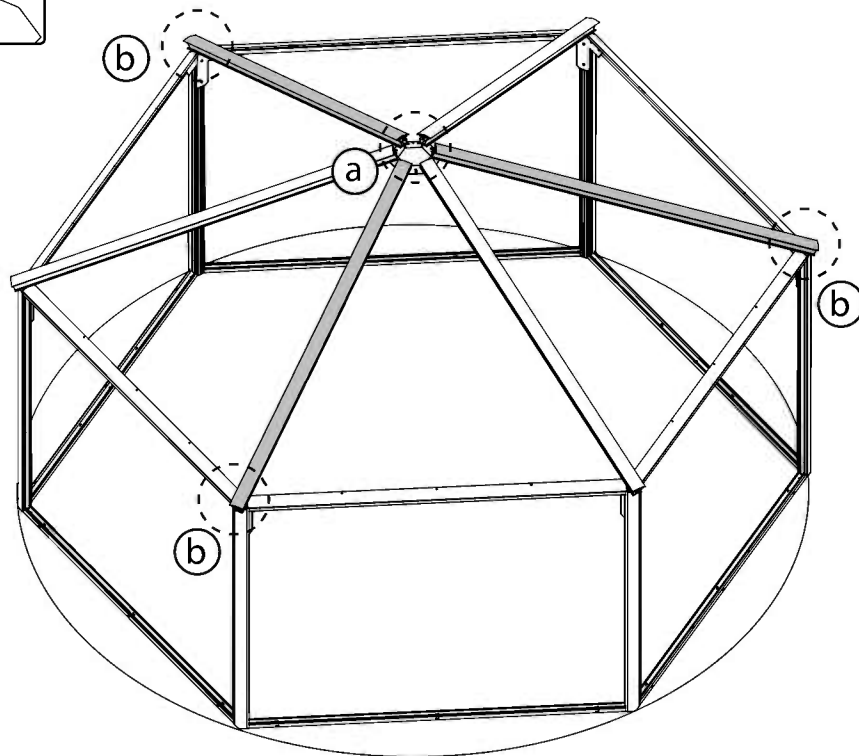
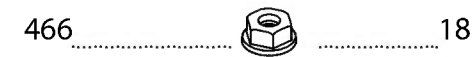
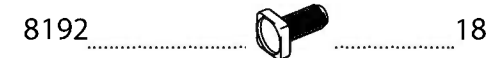
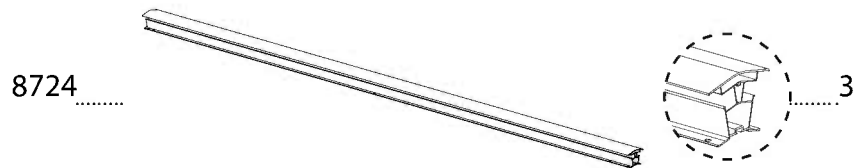


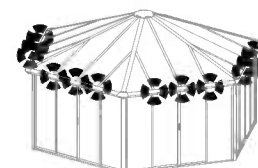


8192 .....  ..... 6

466 .....  ..... 6

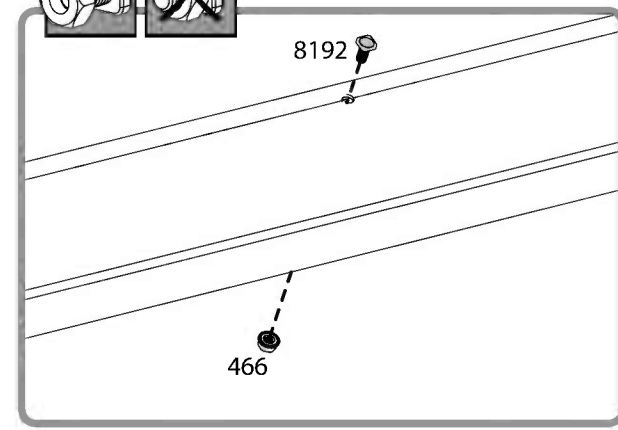
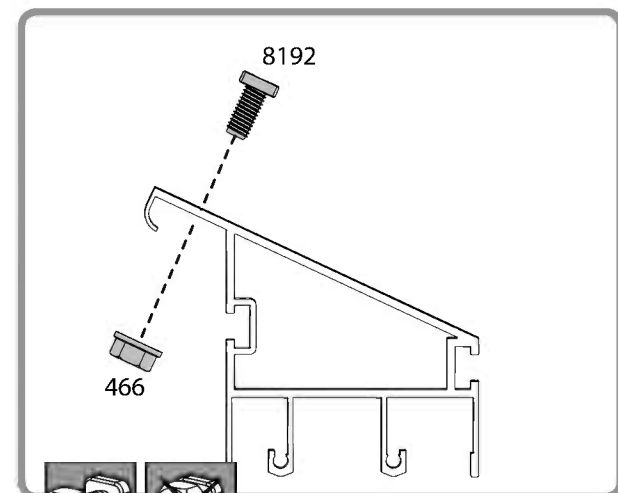
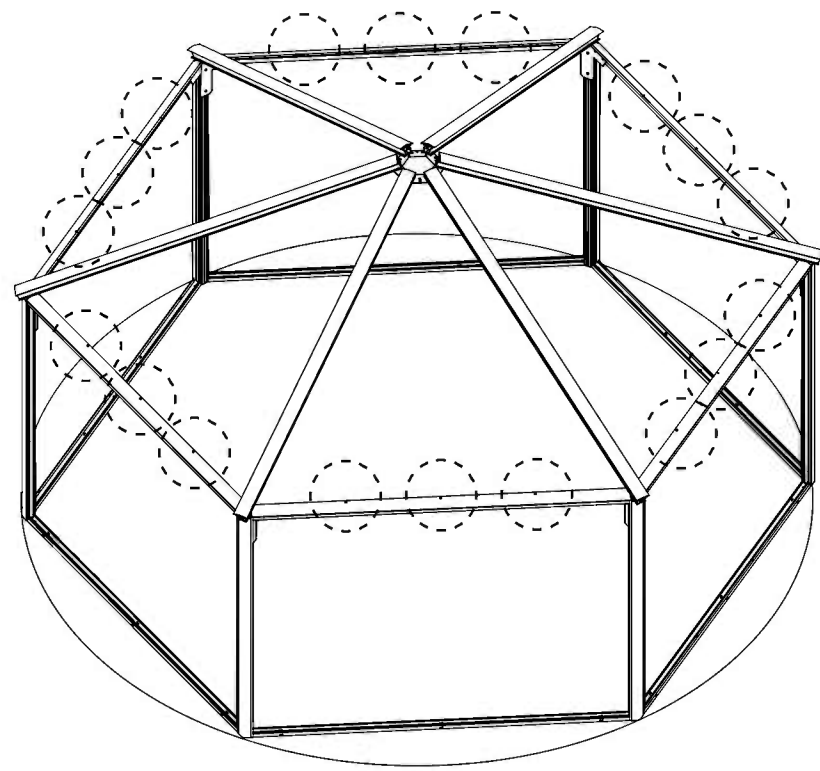


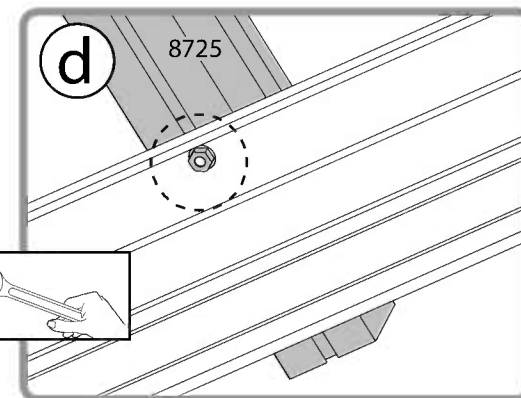
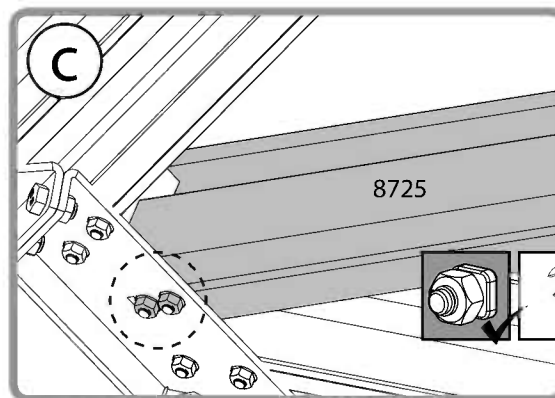
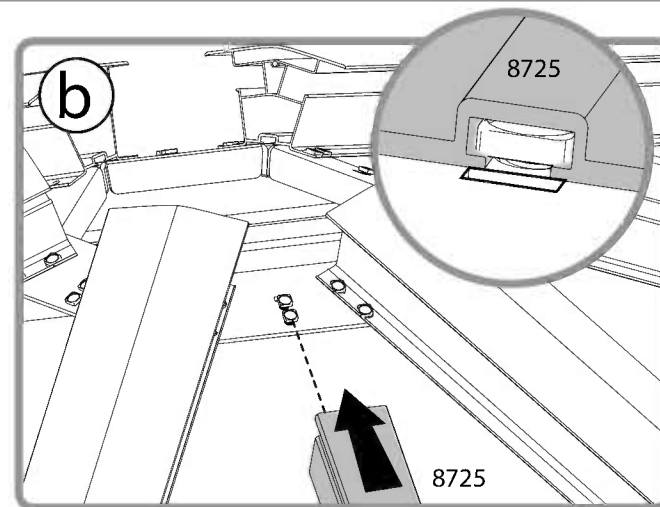
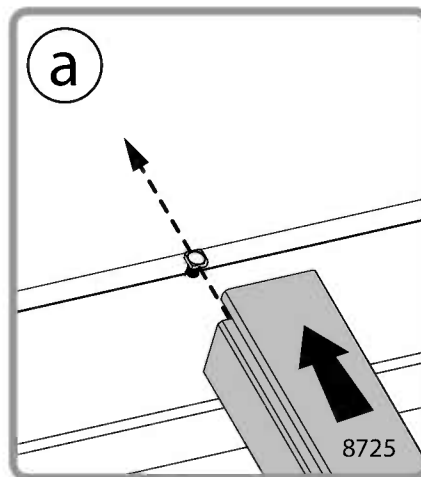
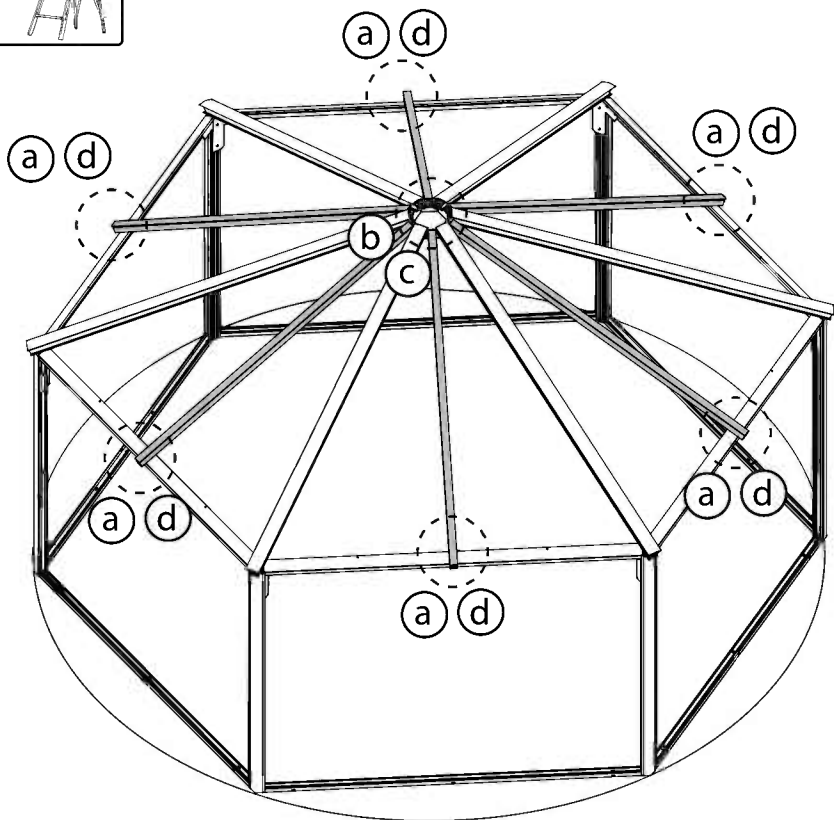
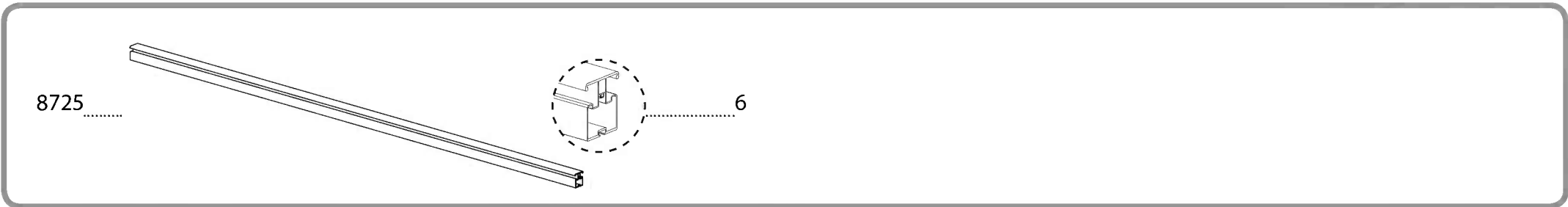
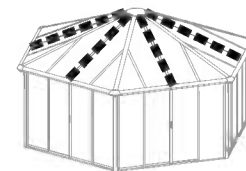




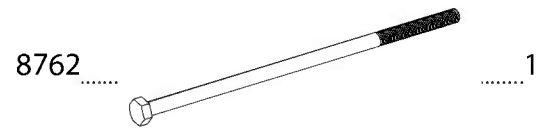
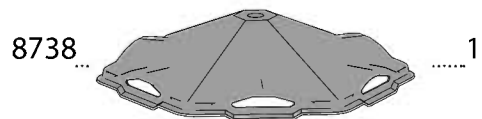
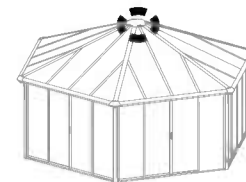
8192 .....  ..... 36

466 .....  ..... 36

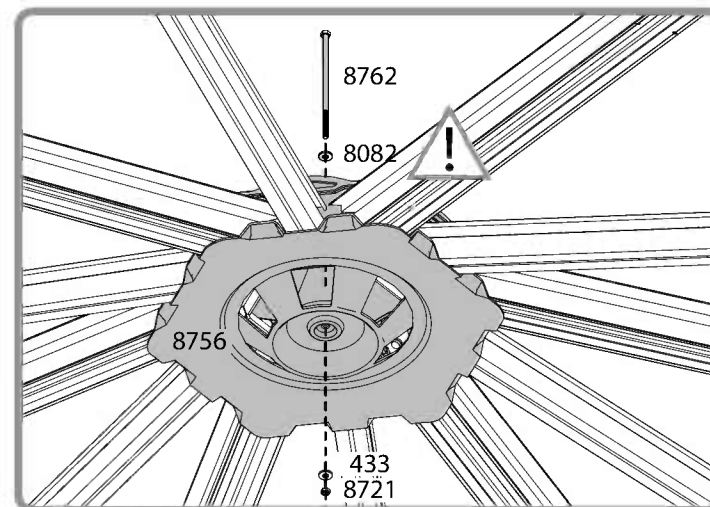
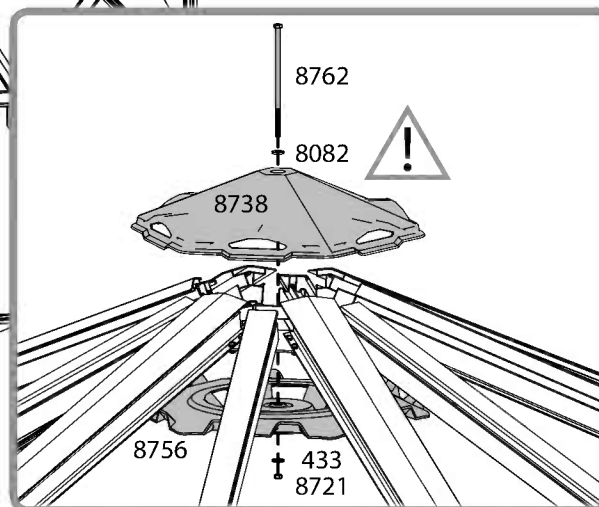
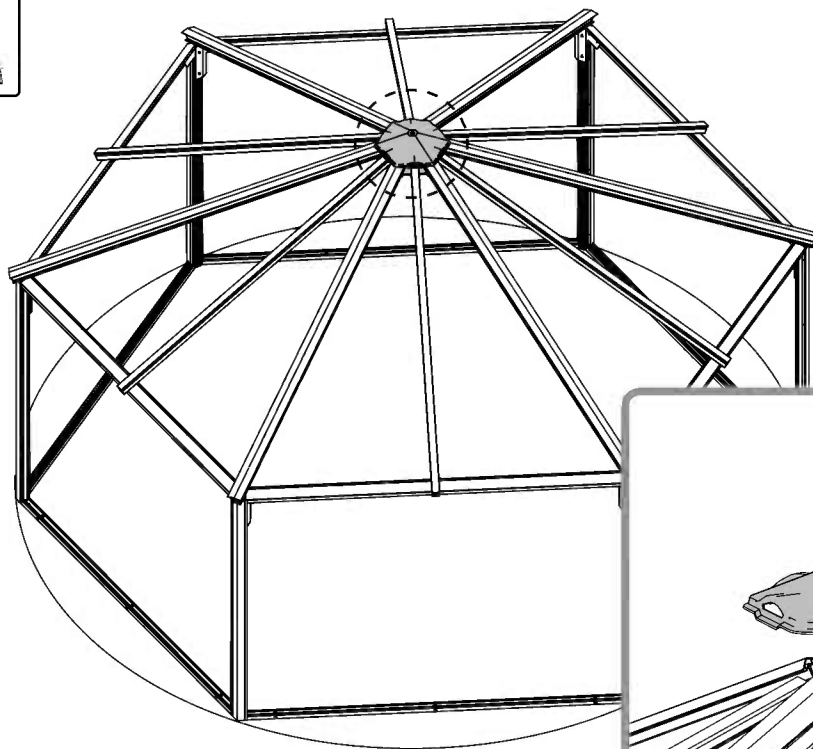


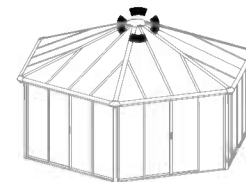




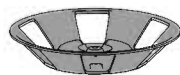


8 steps  
2.4 m  
8'





8757 .....



.....1

7121 .....



.....1

433 .....



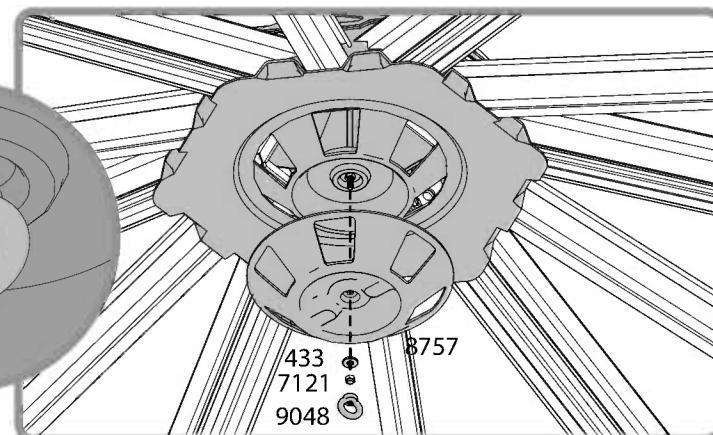
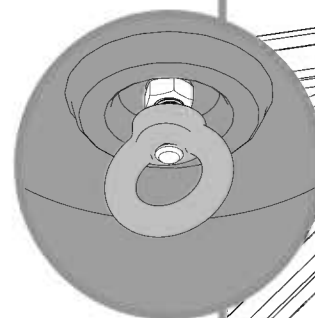
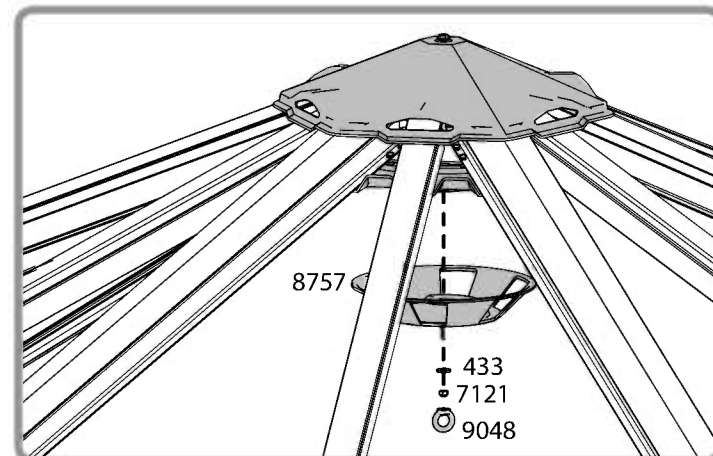
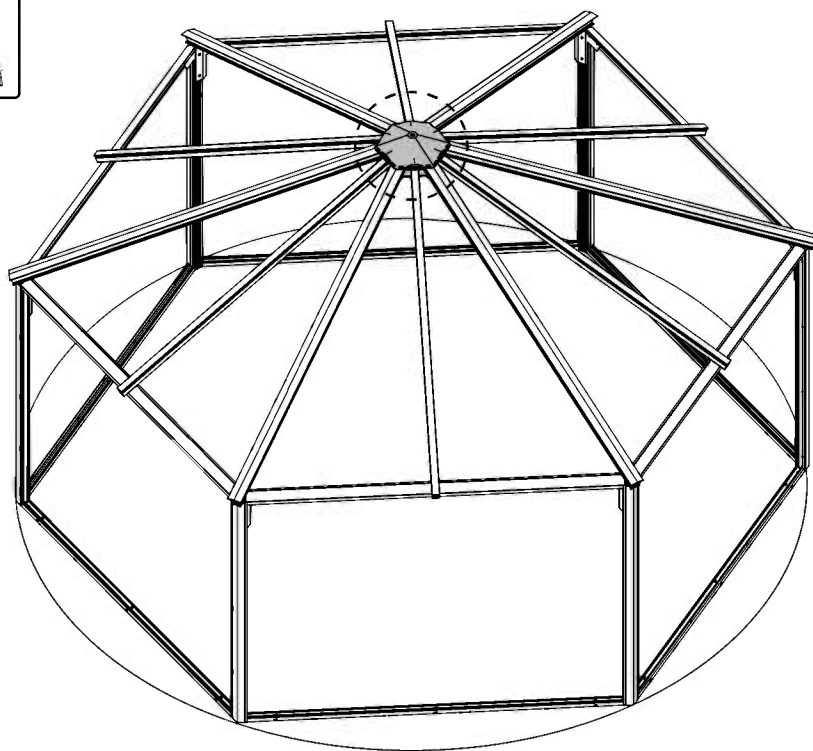
.....1

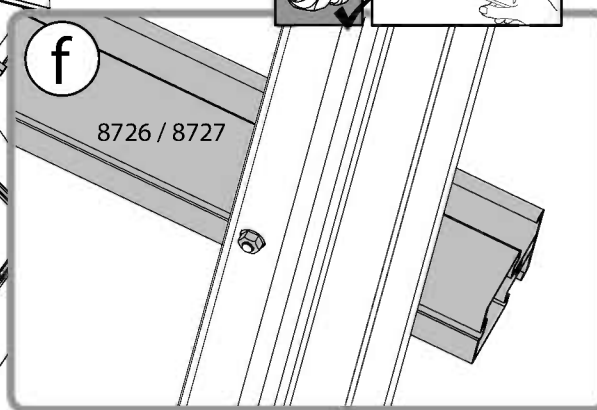
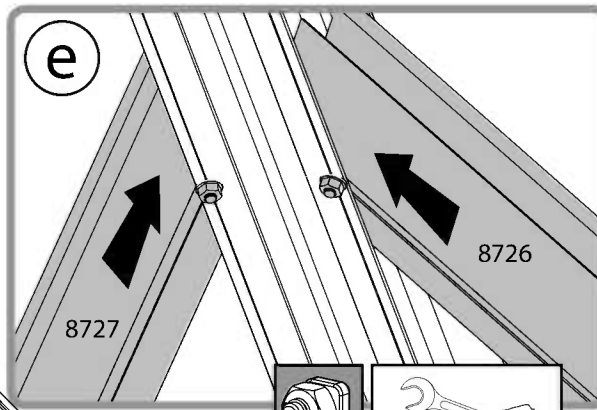
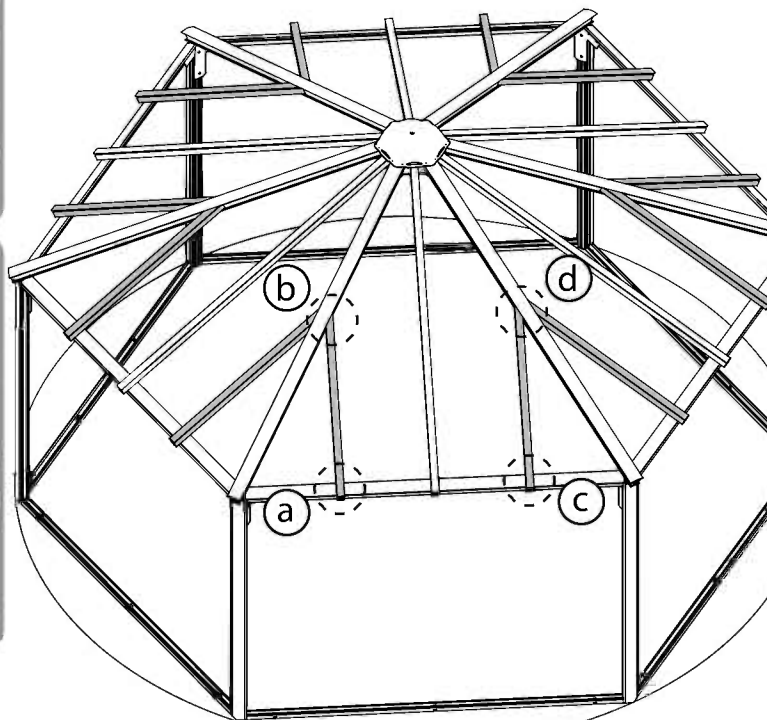
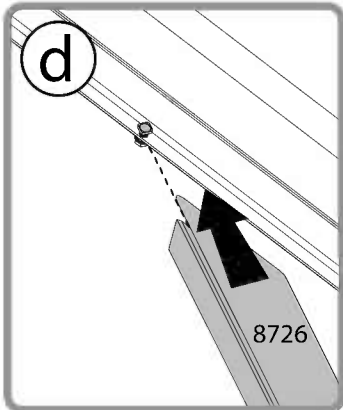
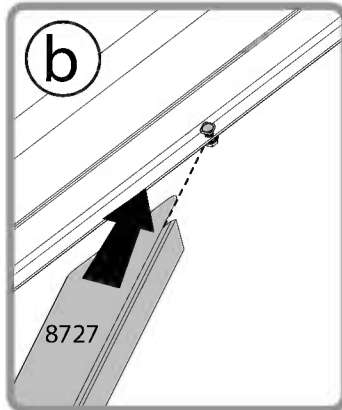
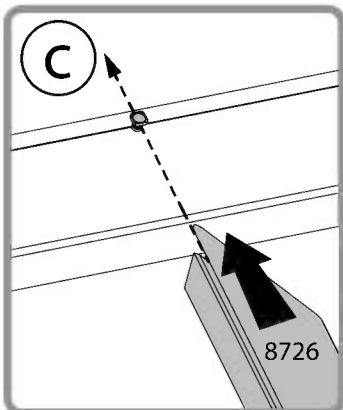
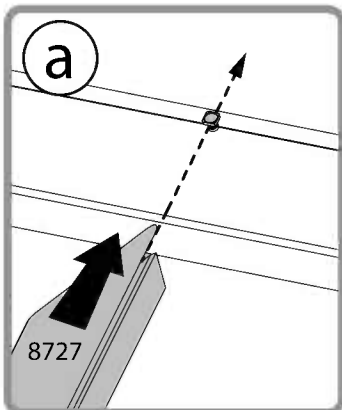
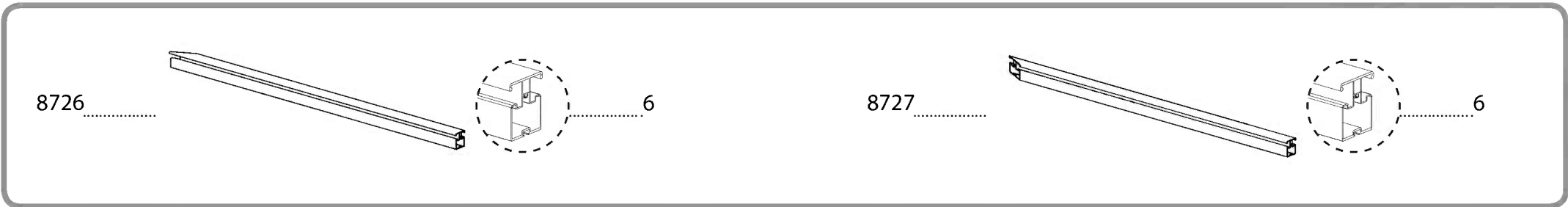
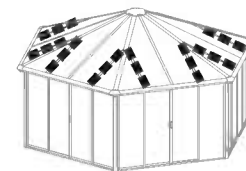
9048 .....



.....2

8 steps  
2.4 m  
8'







9140 ..... 6      9138 ..... 6

9141 ..... 6      9139 ..... 6

8754 ..... 2

9140 x6

9141 x6

9138 x6

9139 x6

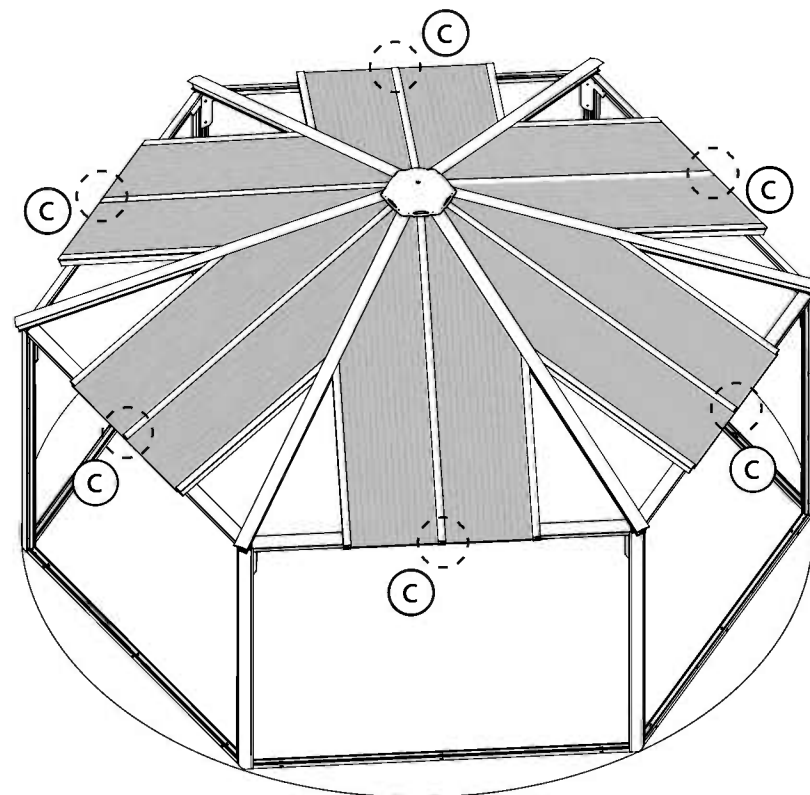
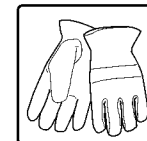
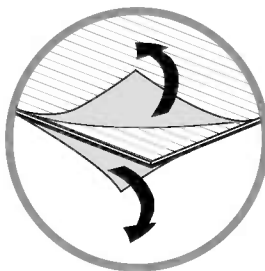
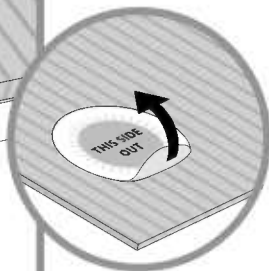
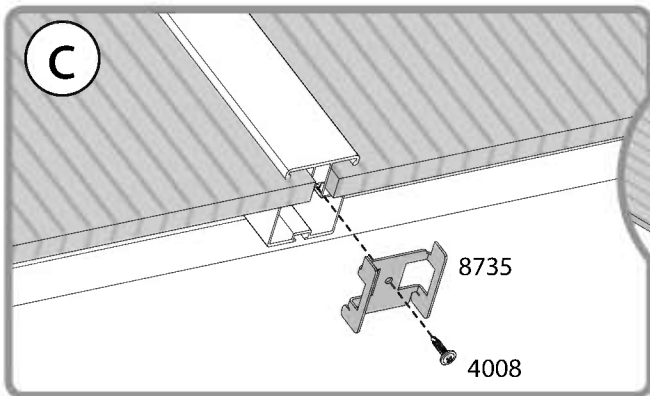
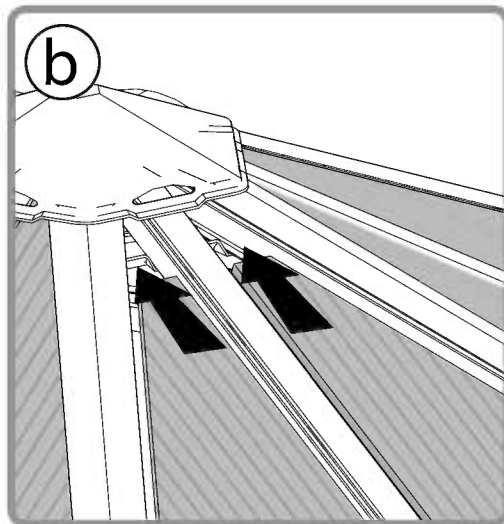
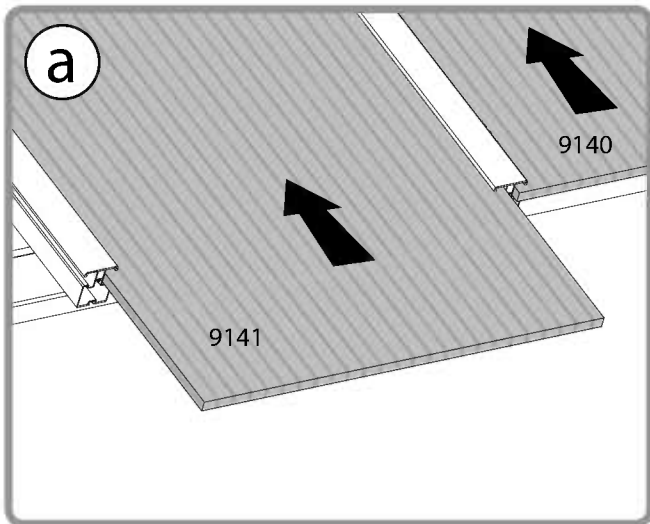
**a**

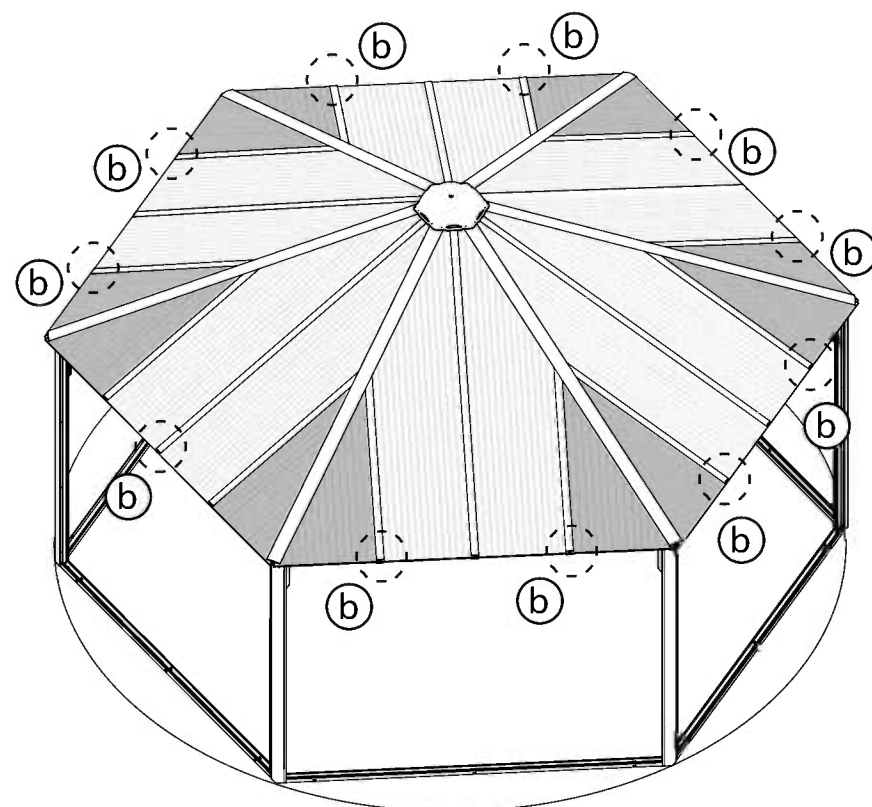
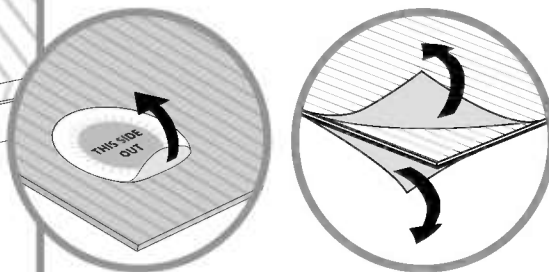
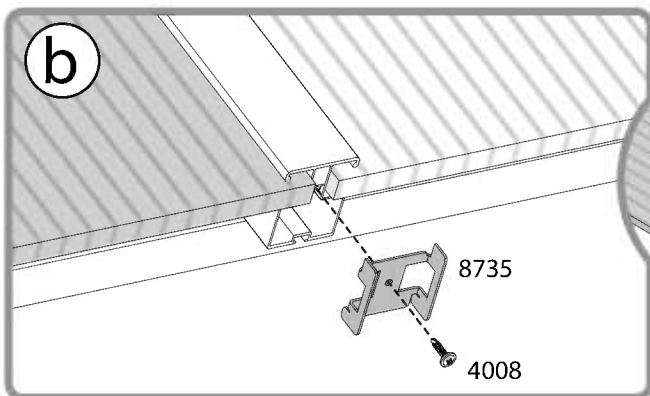
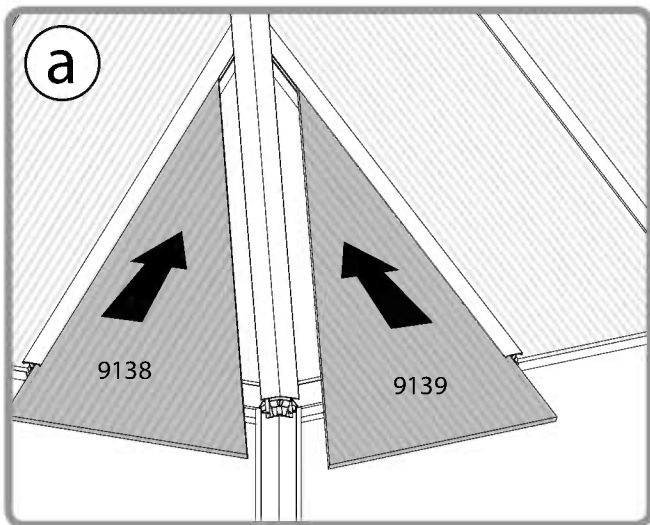
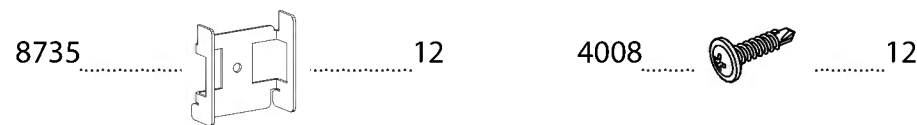
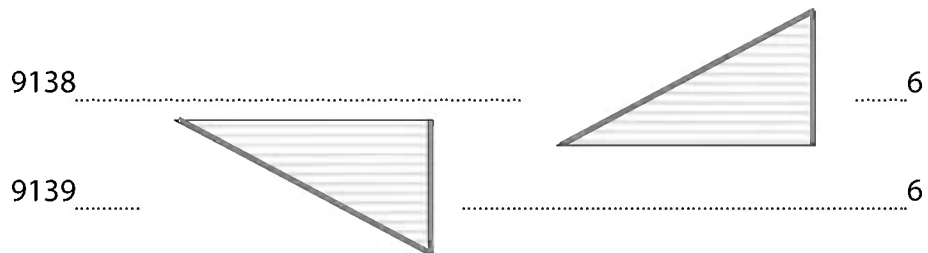
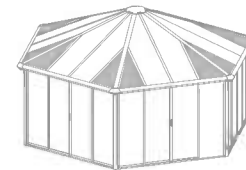
**b**

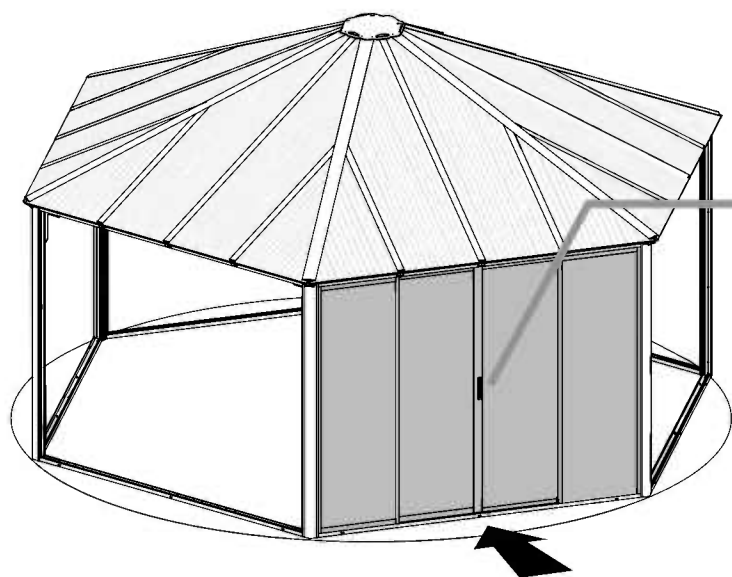
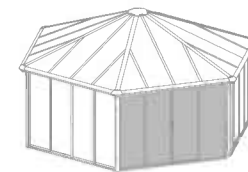
**c**



9140		6	8735		6
9141		6	4008		6

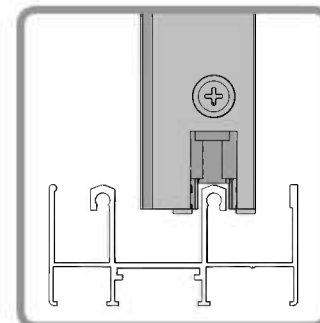
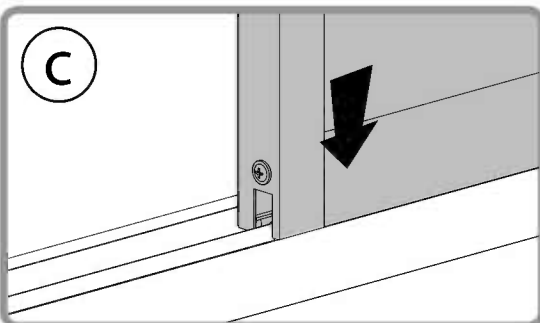
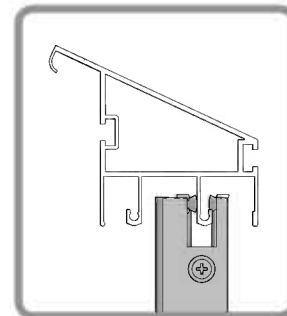
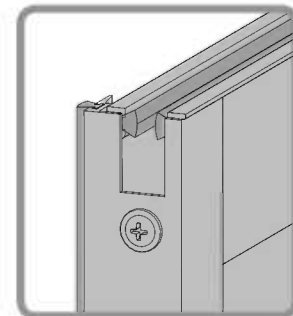
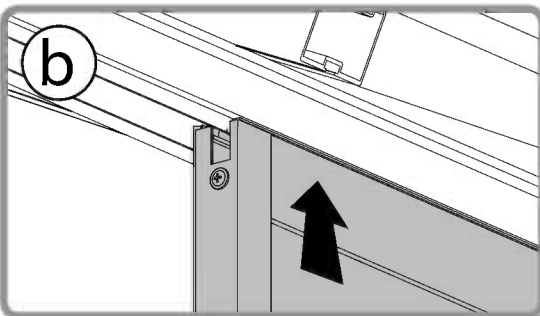
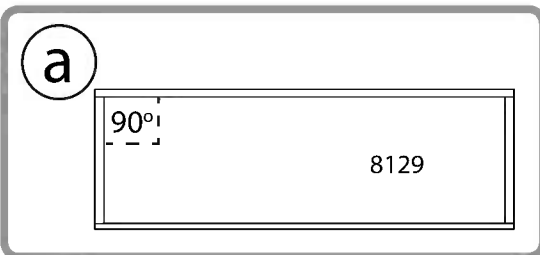
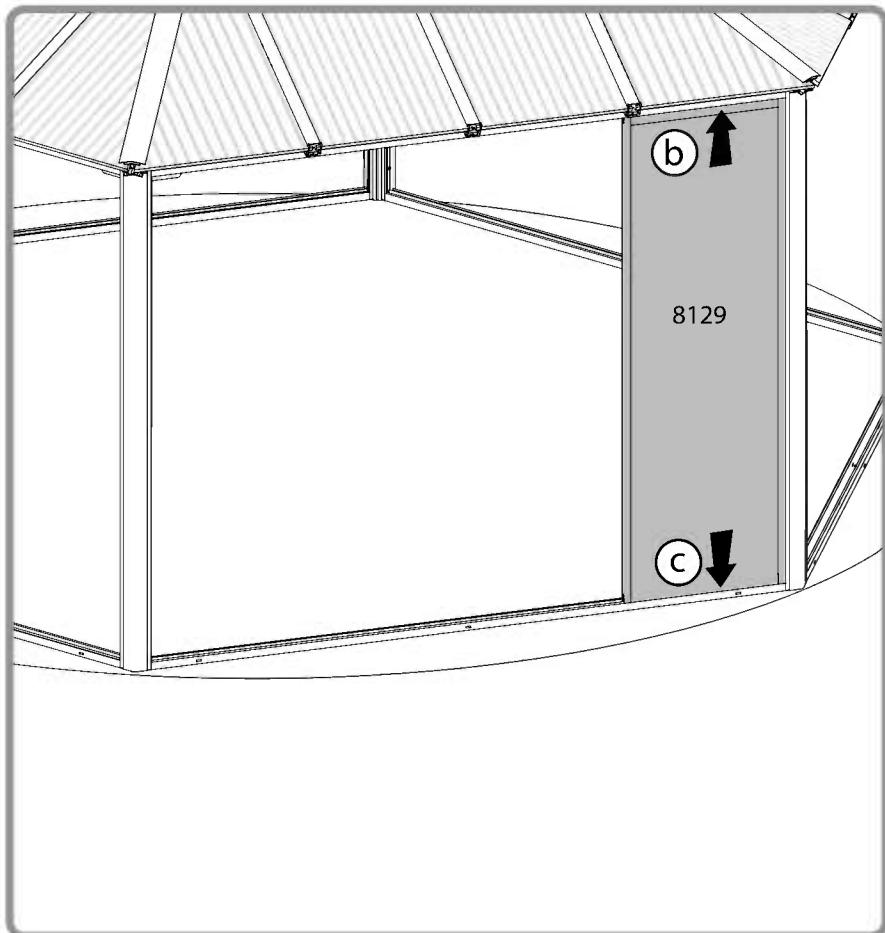
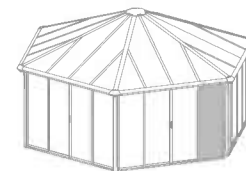




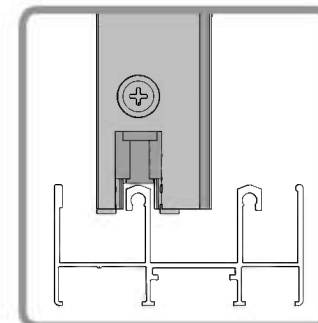
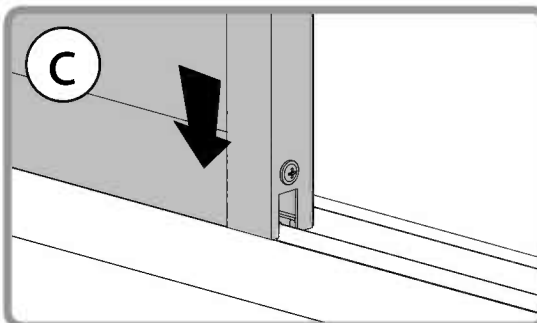
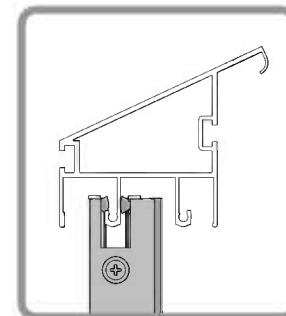
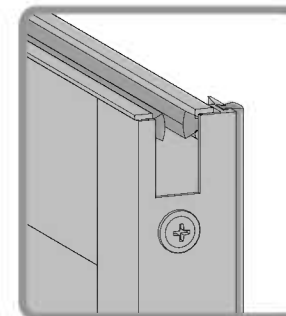
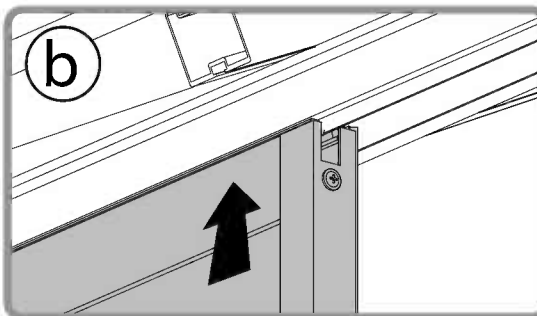
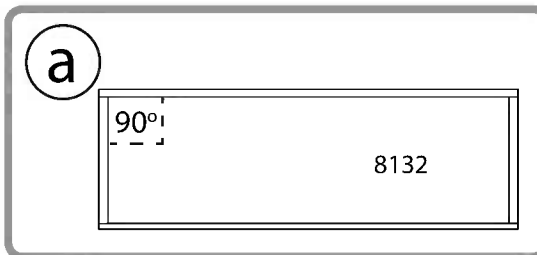
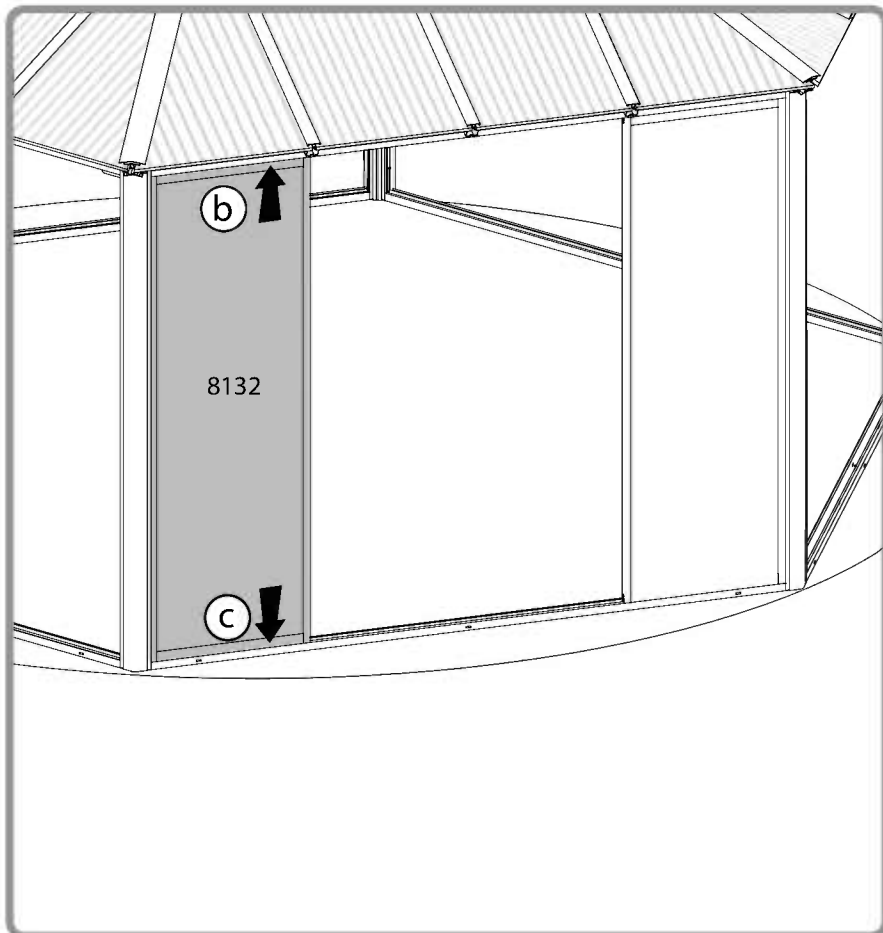
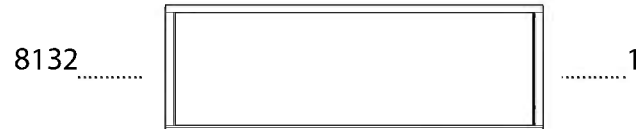
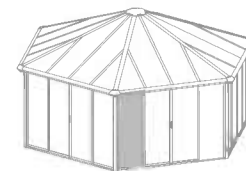


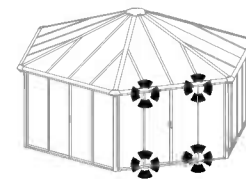
- EN** Entrance
- DE** Eingang
- FR** Entrée
- ES** Entrada











8531 .....

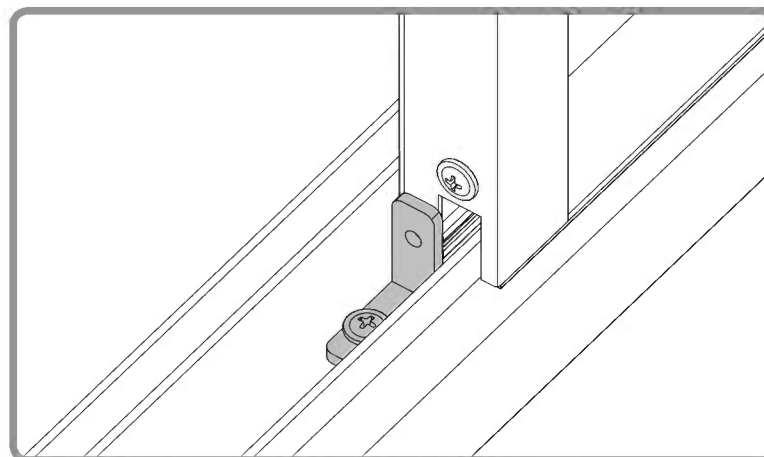
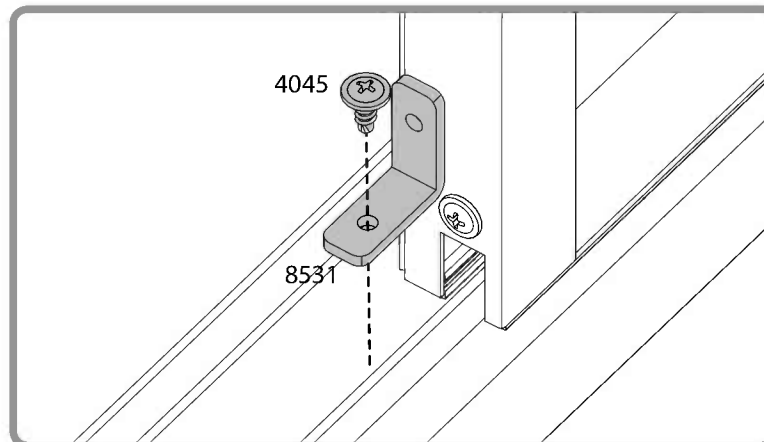
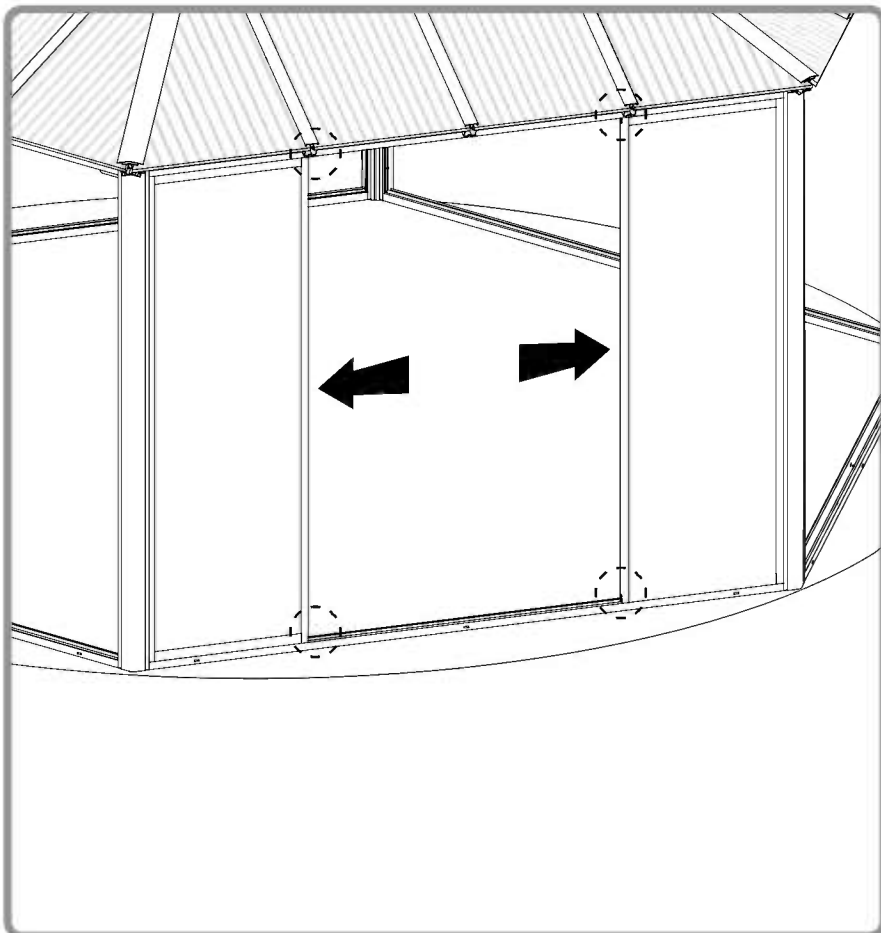


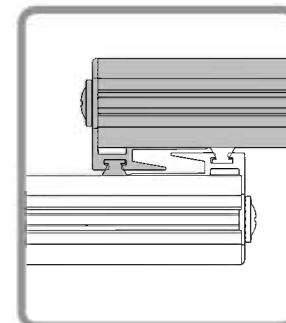
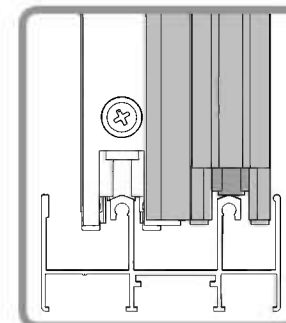
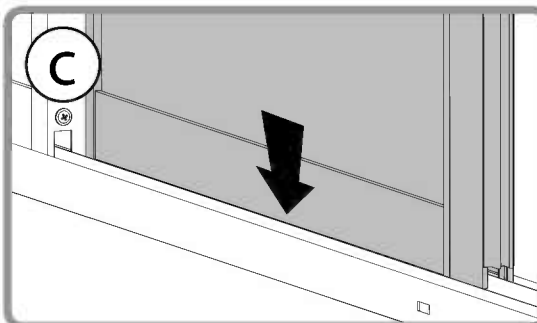
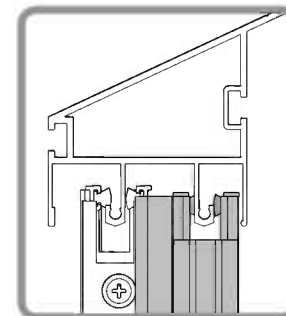
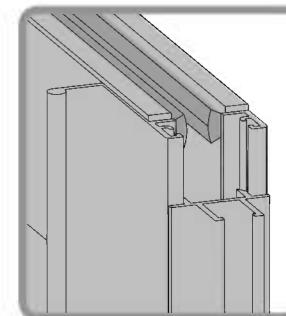
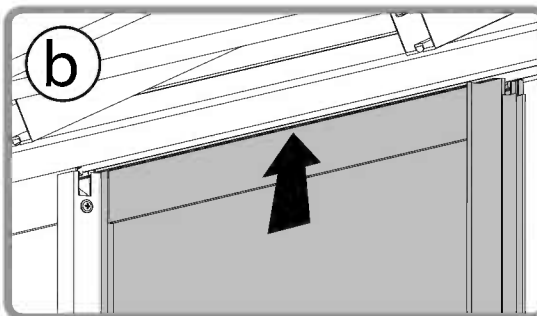
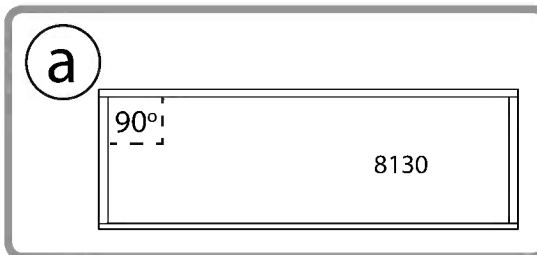
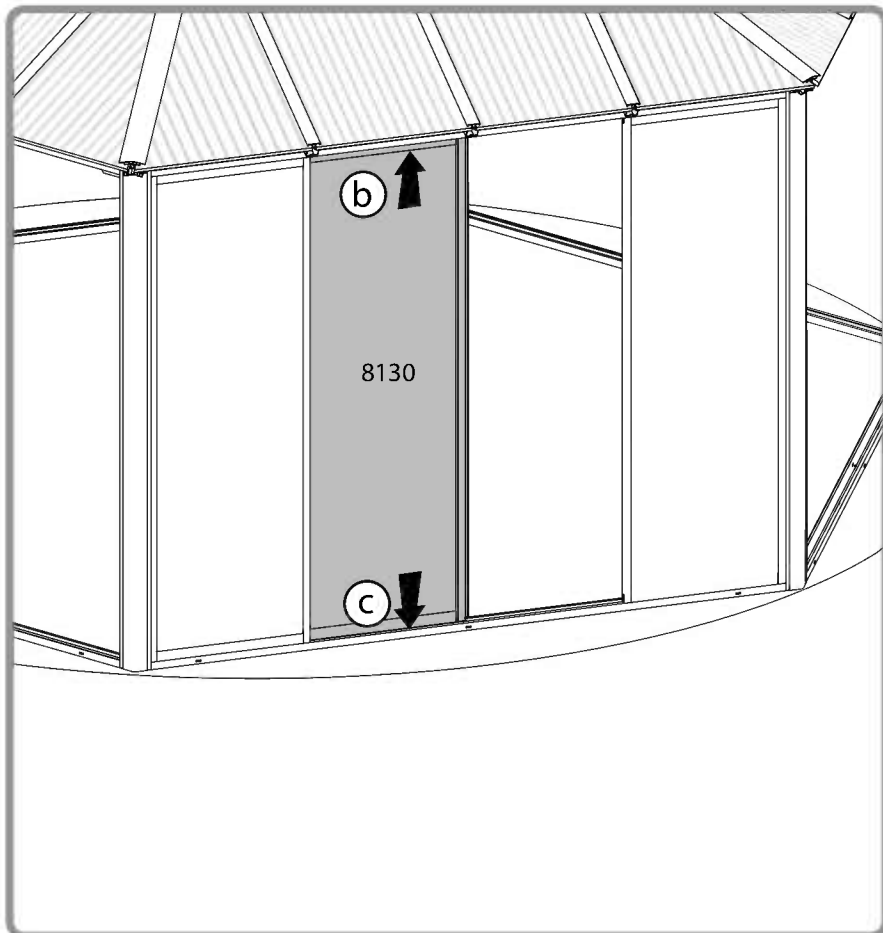
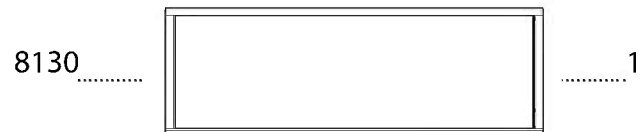
..... 4

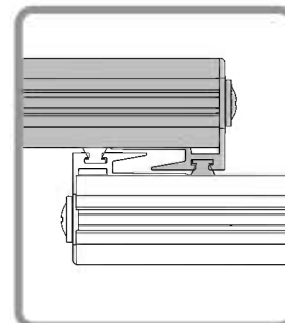
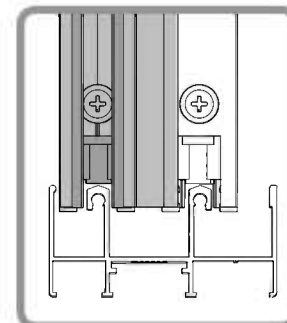
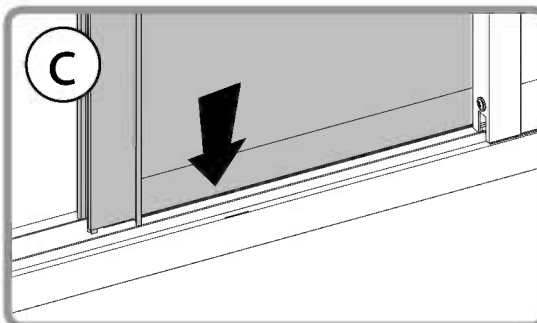
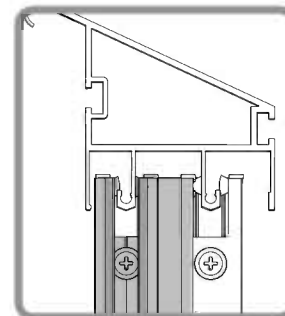
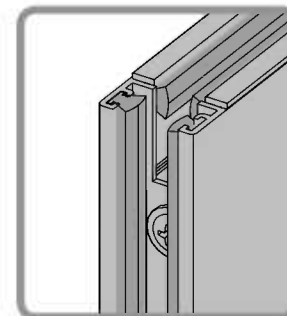
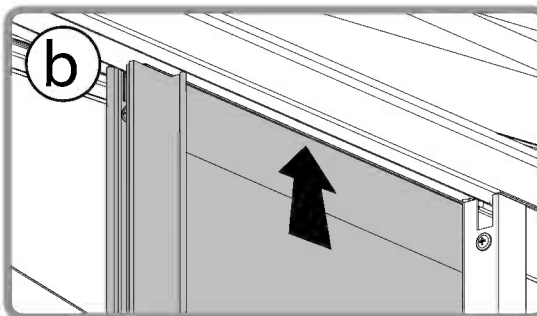
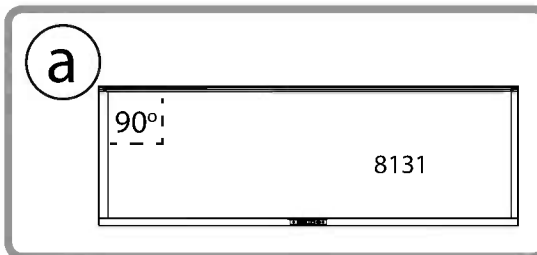
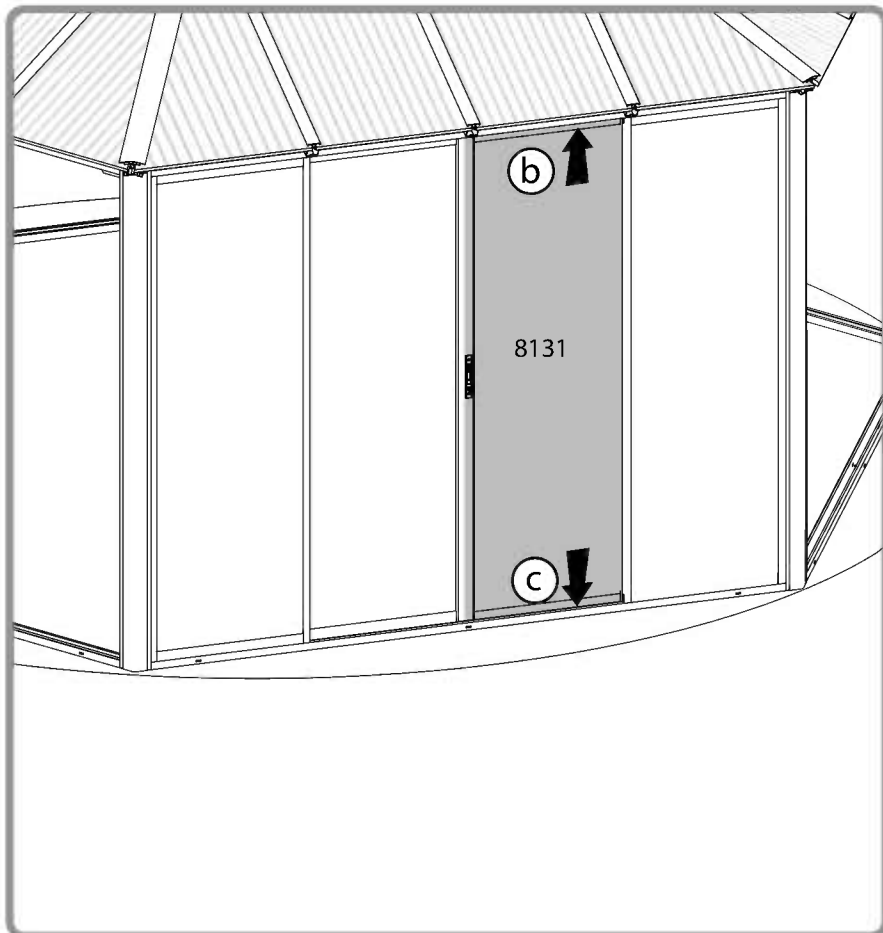
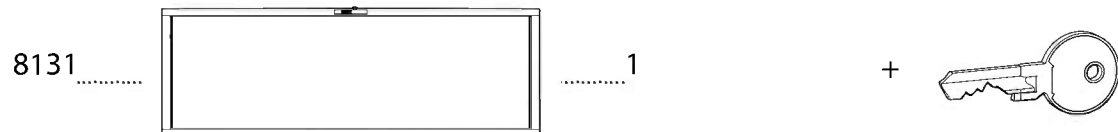
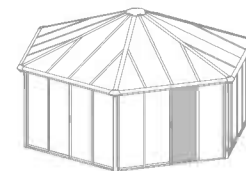
4045 .....

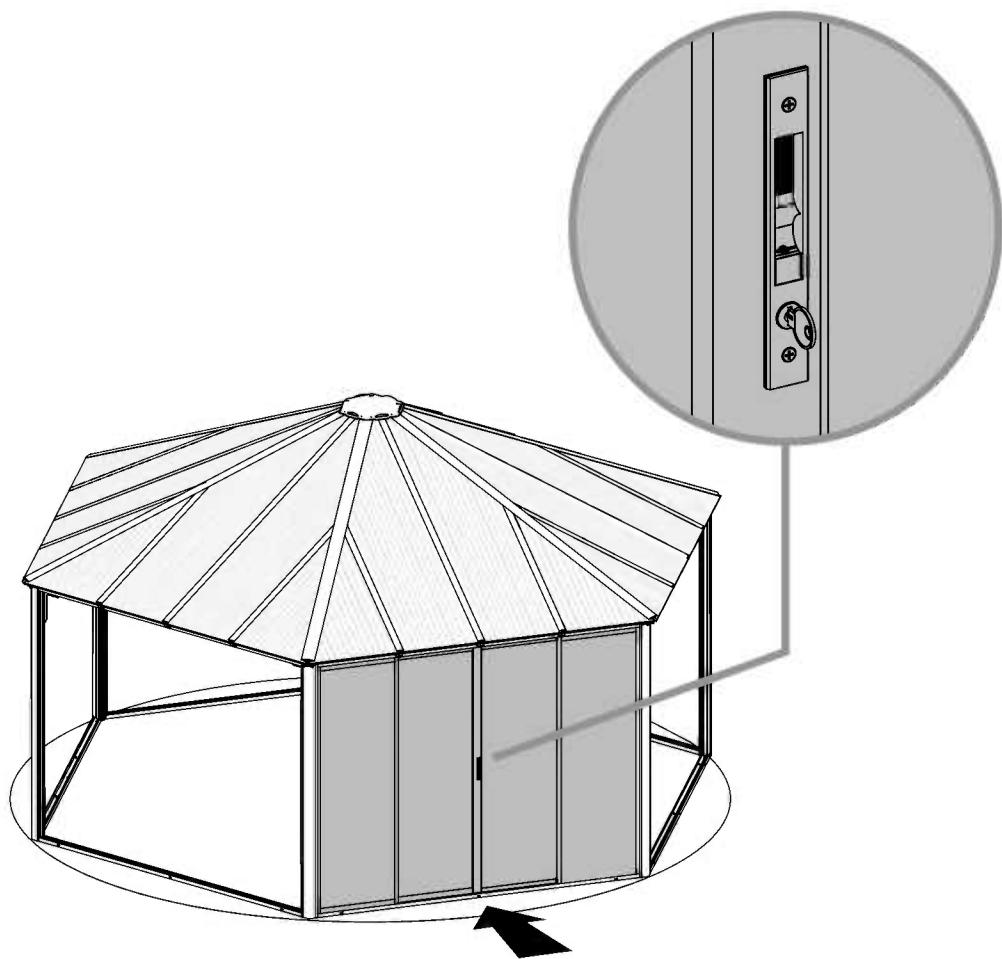
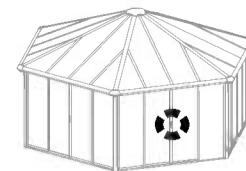


..... 4

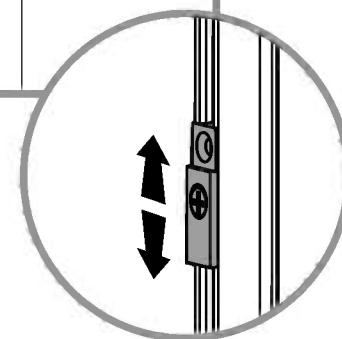
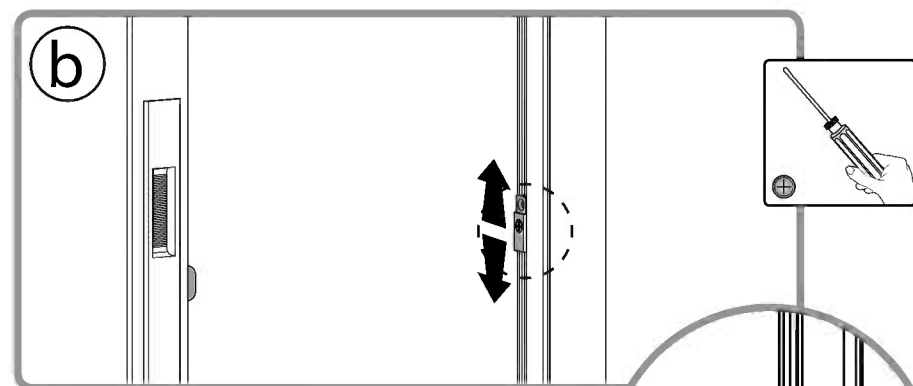
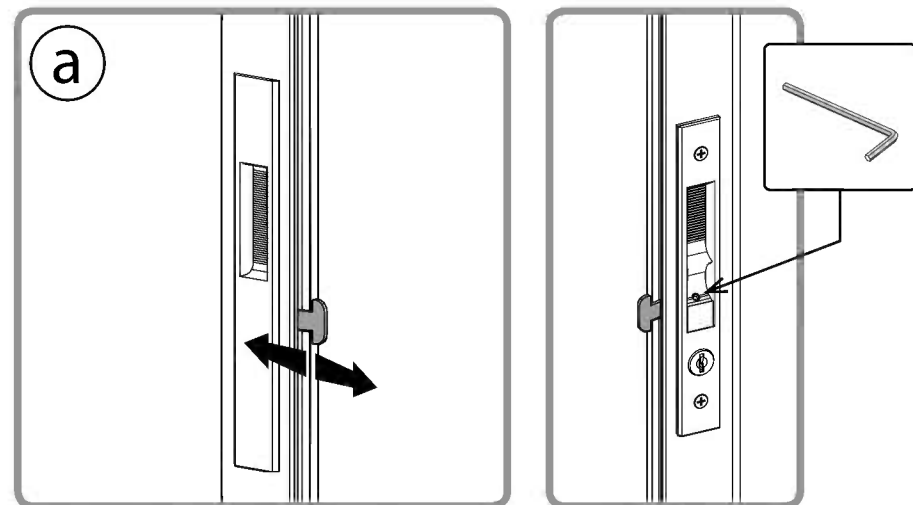


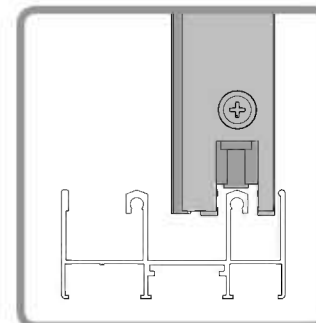
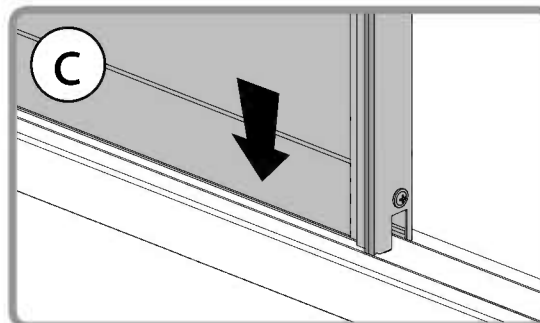
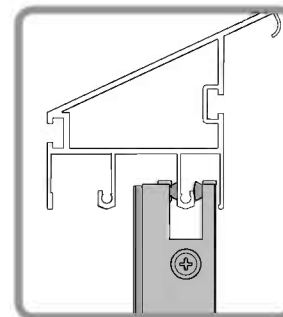
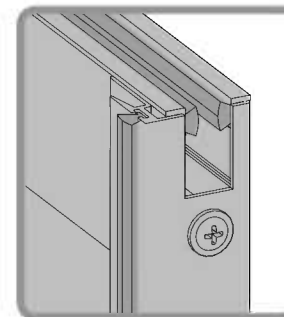
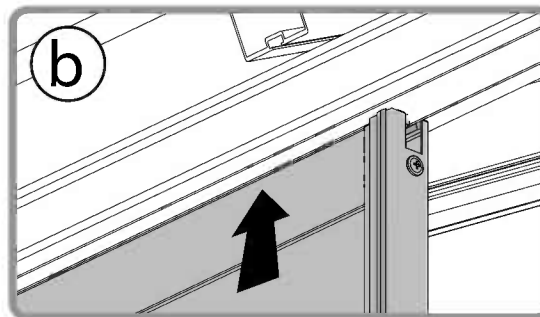
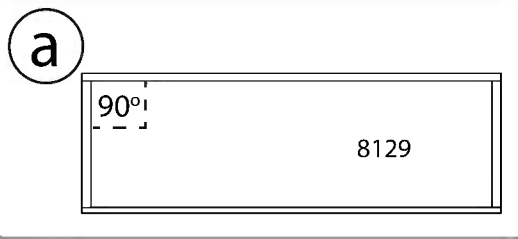
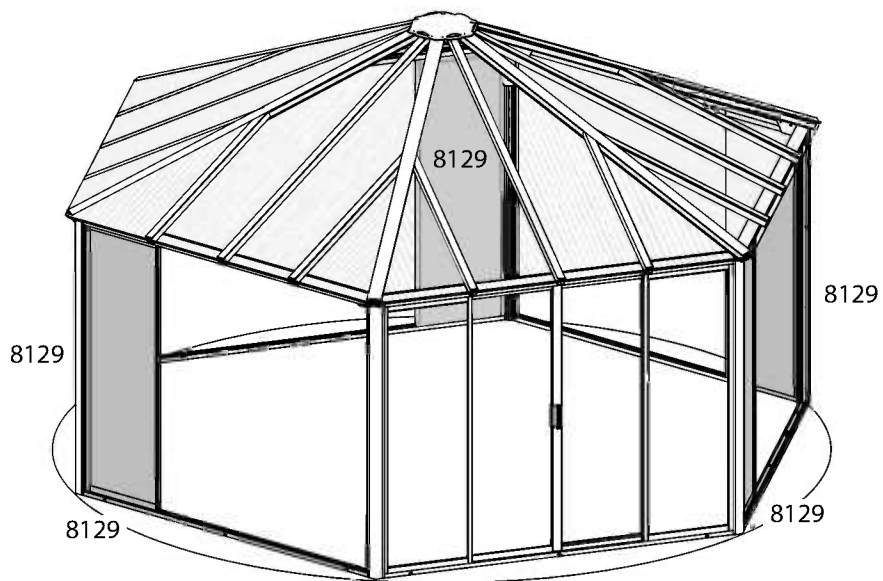
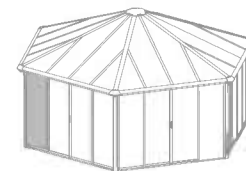


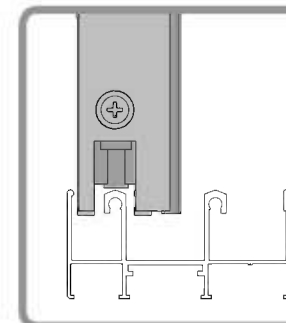
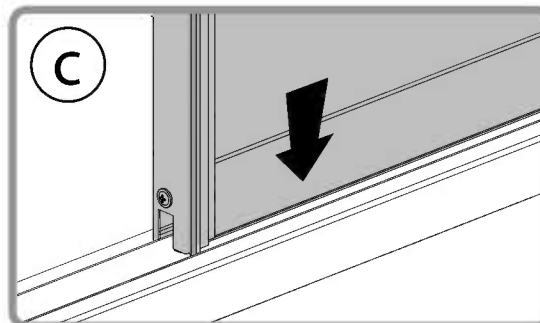
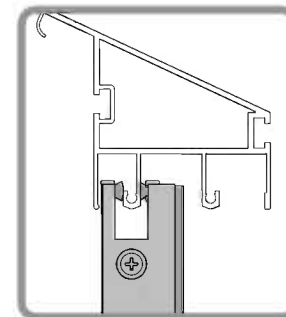
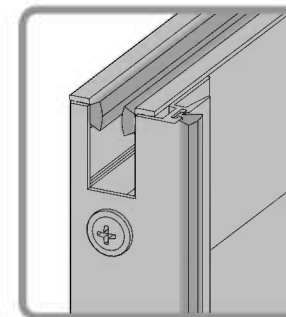
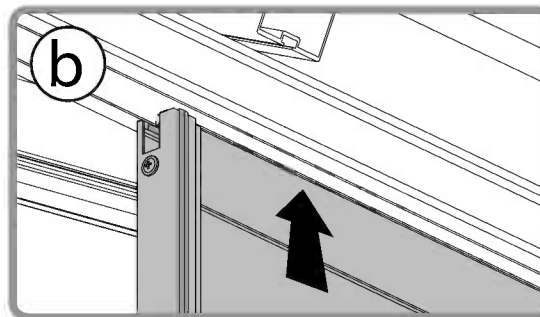
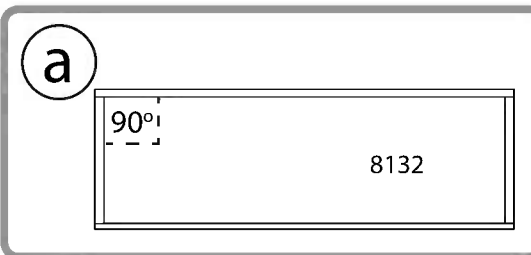
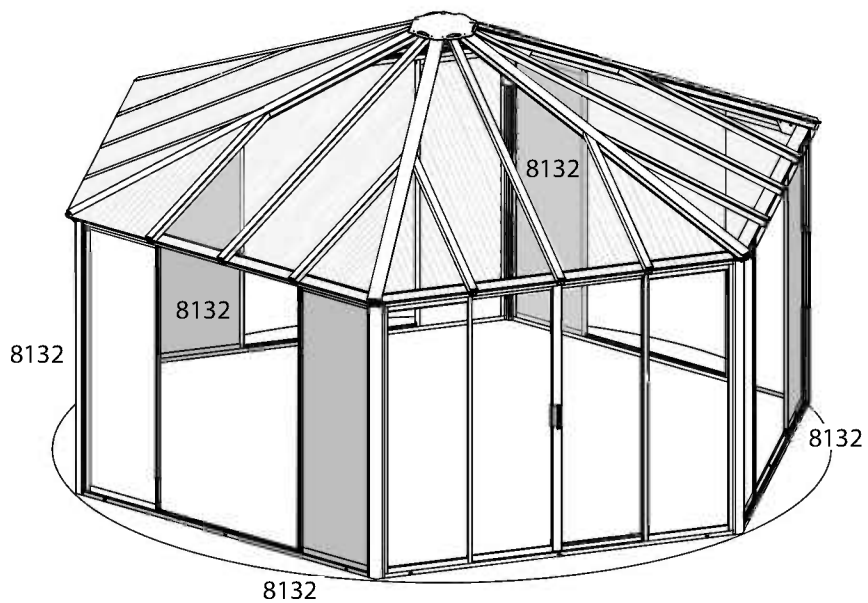
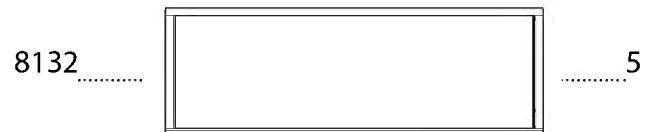
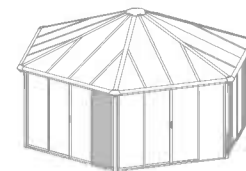


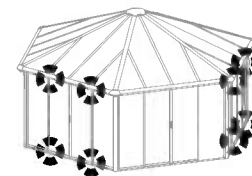


**EN** Entrance  
**DE** Eingang  
**FR** Entrée  
**ES** Entrada









8531 .....

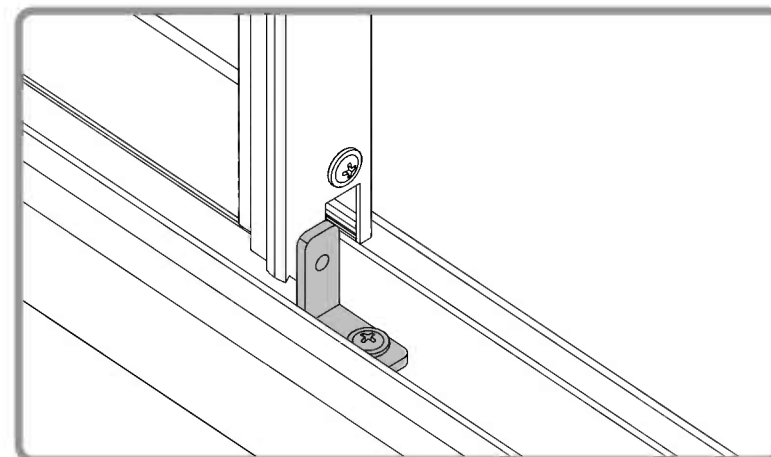
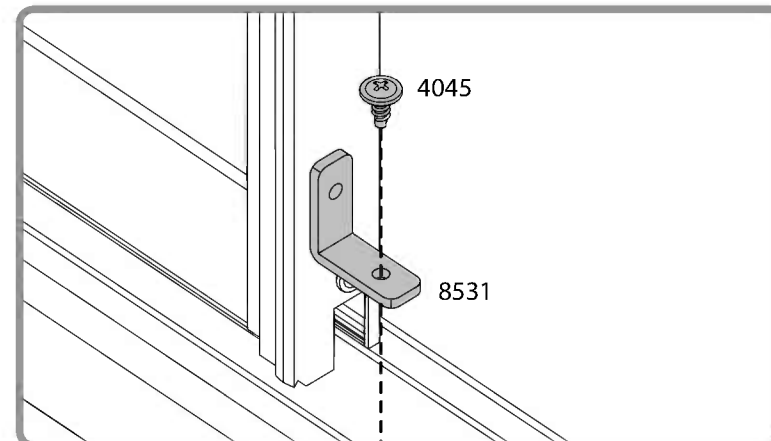
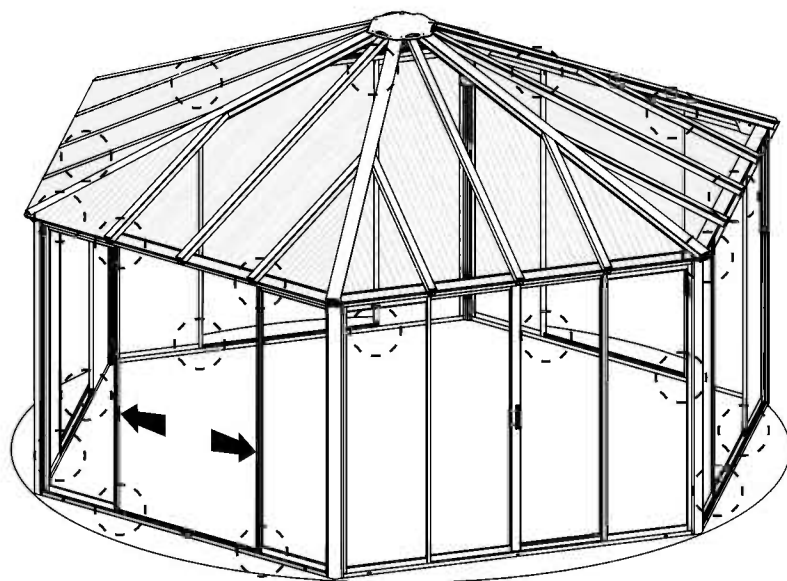


..... 20

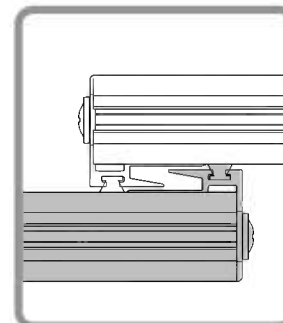
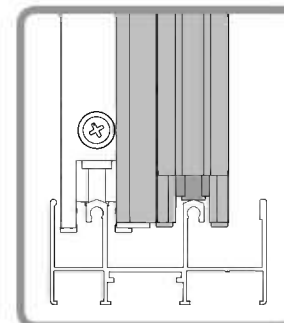
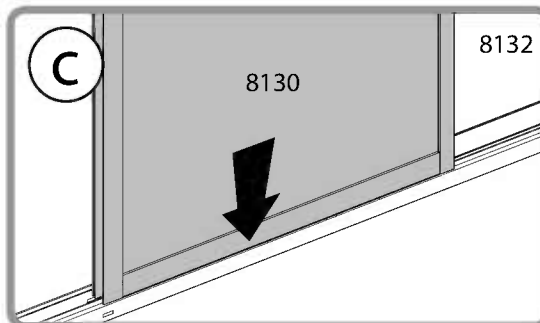
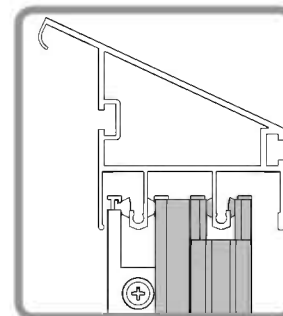
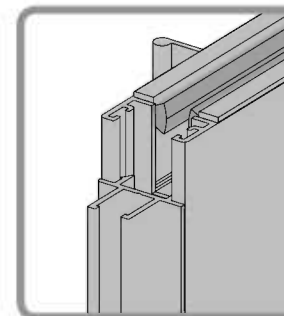
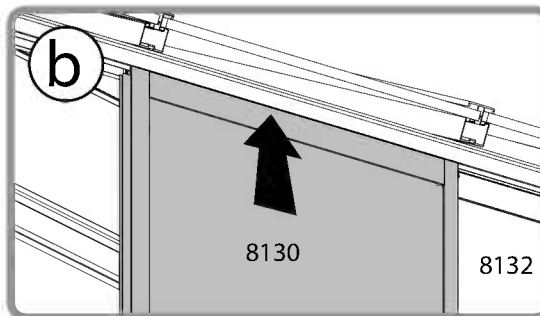
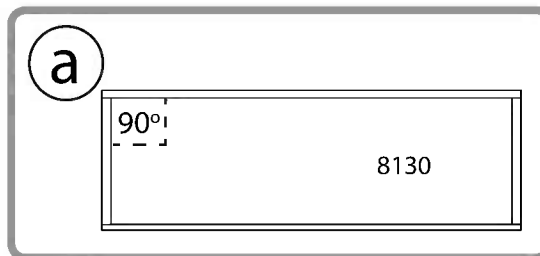
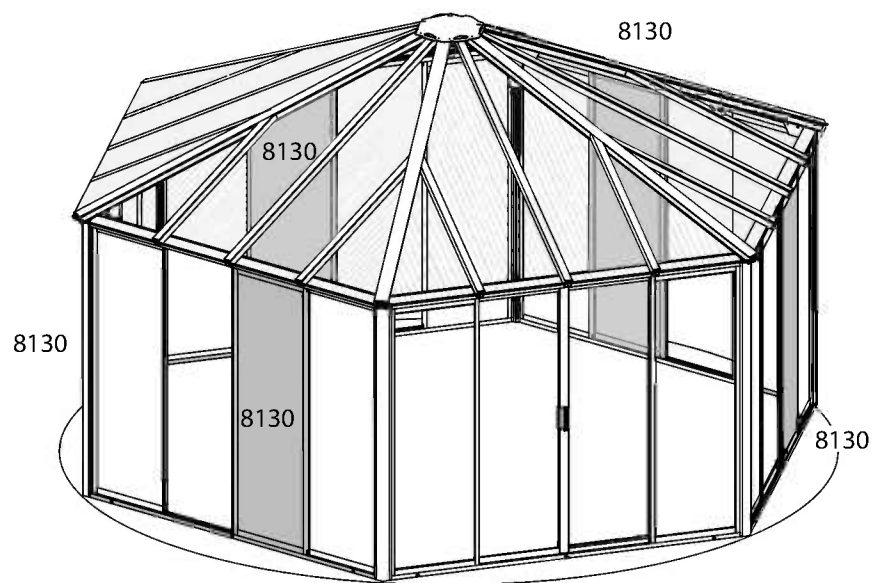
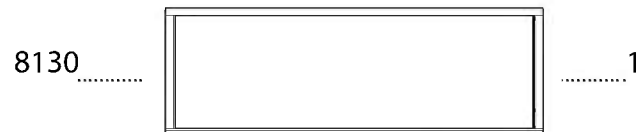
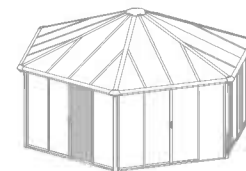
4045 .....

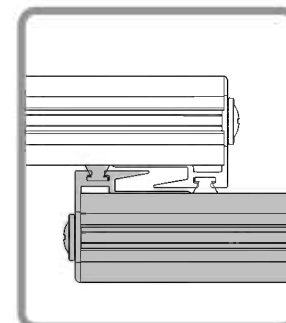
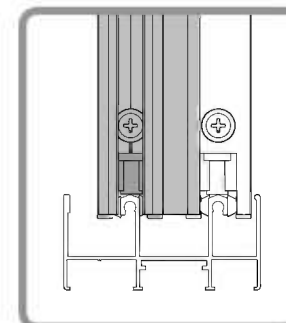
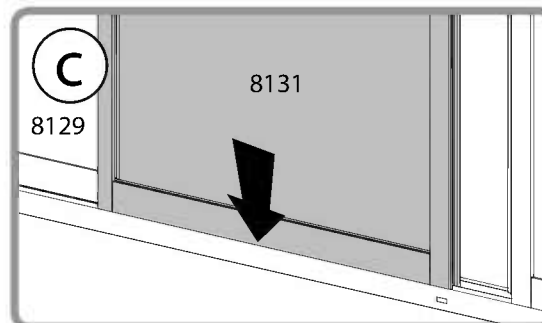
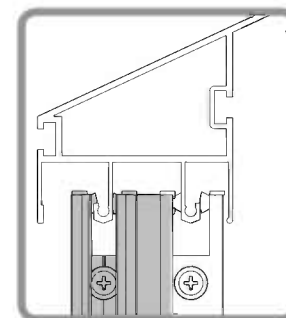
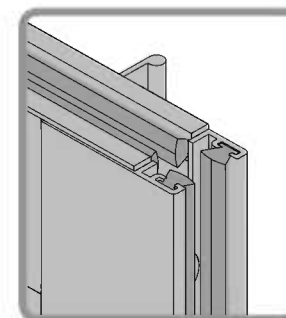
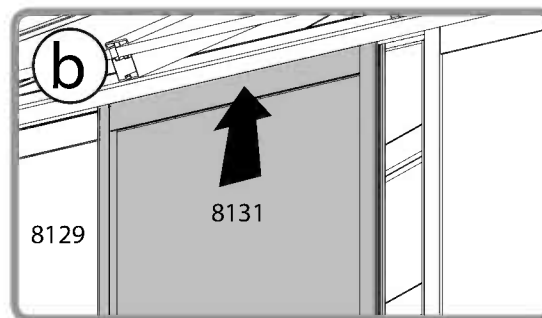
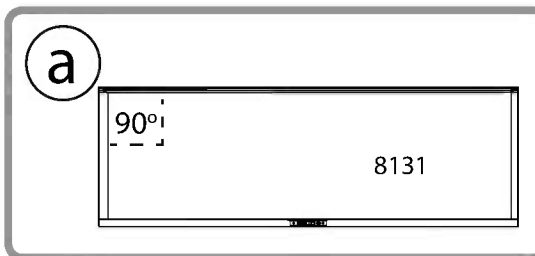
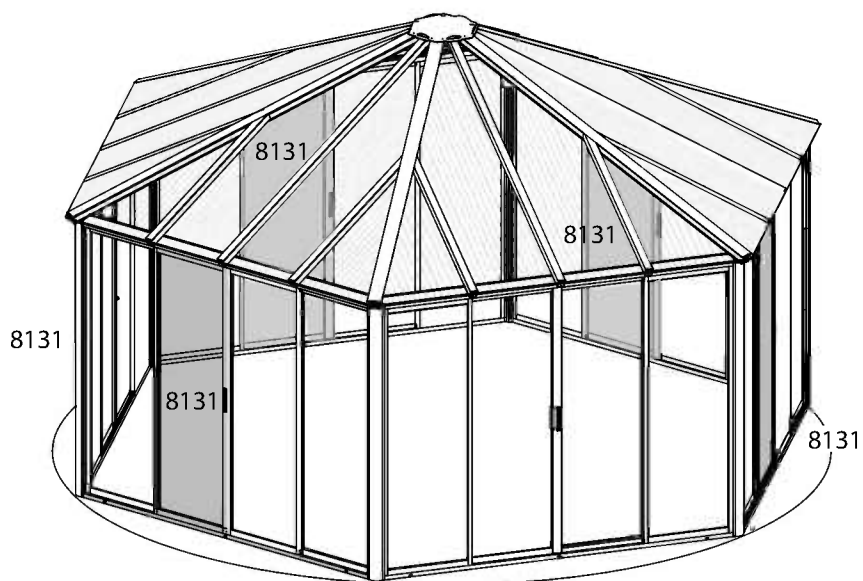
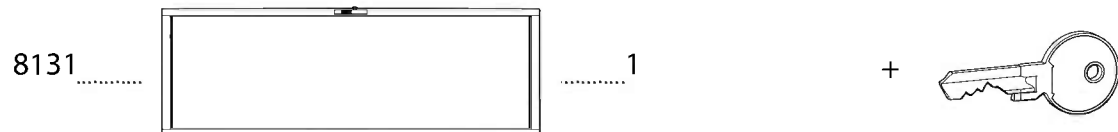
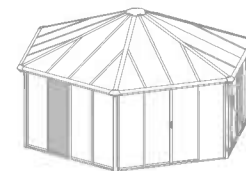


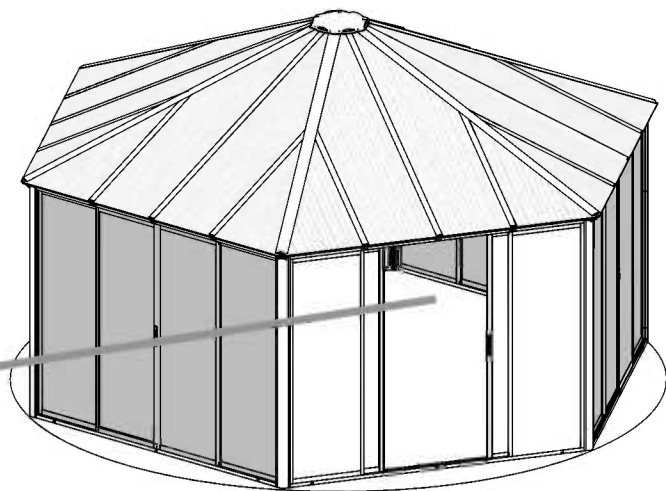
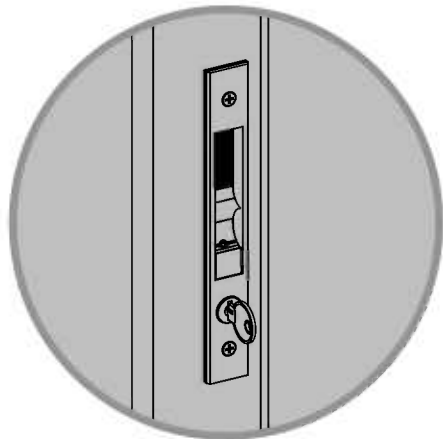
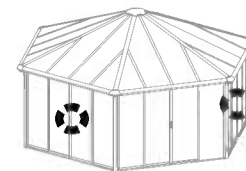
..... 20



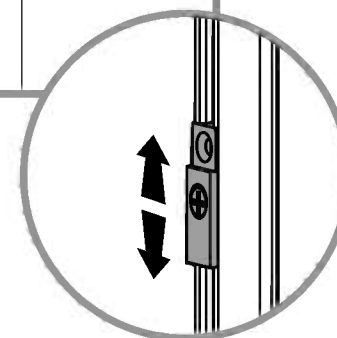
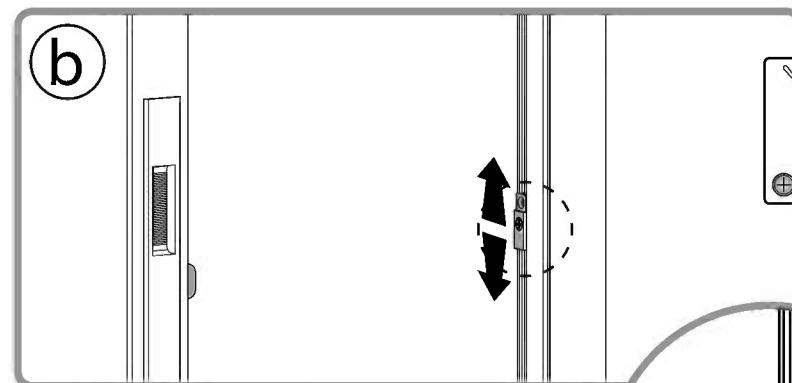
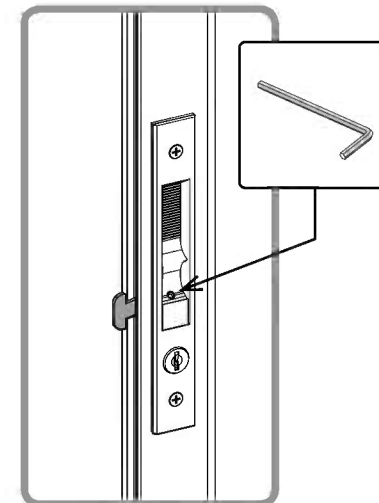
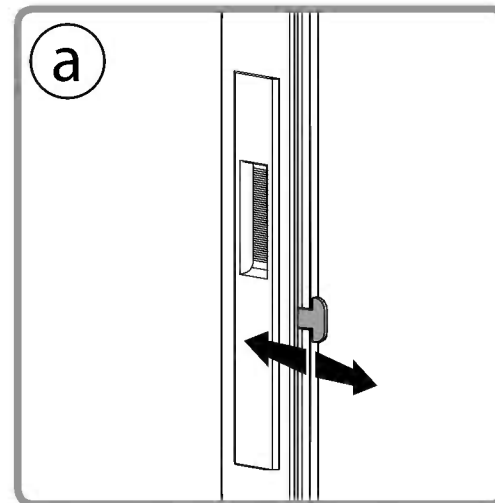


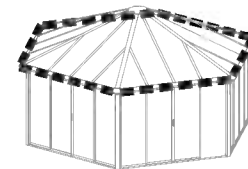




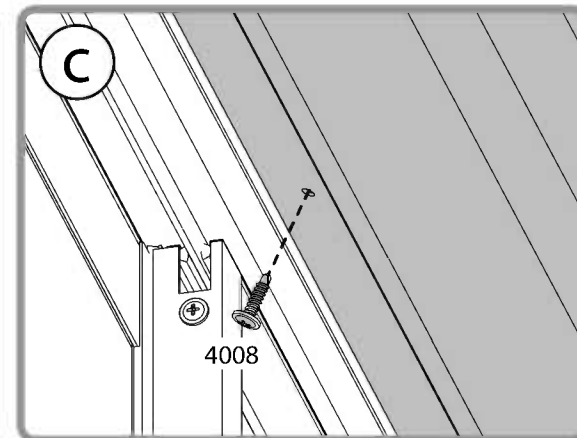
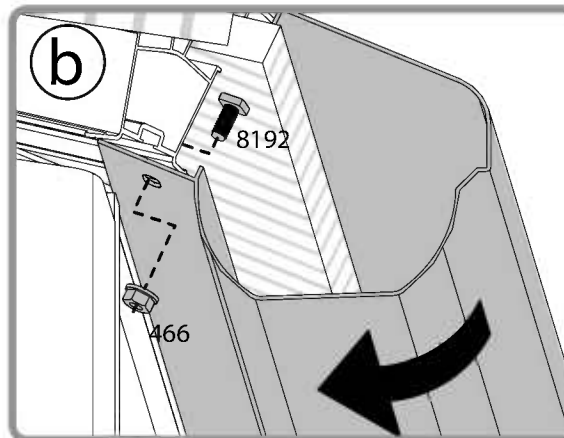
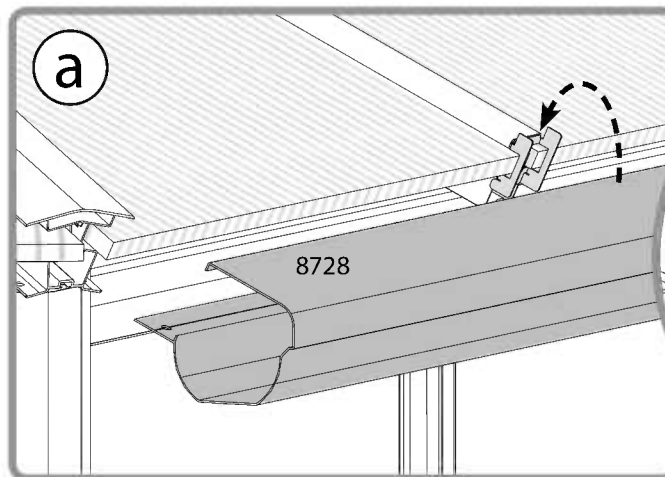
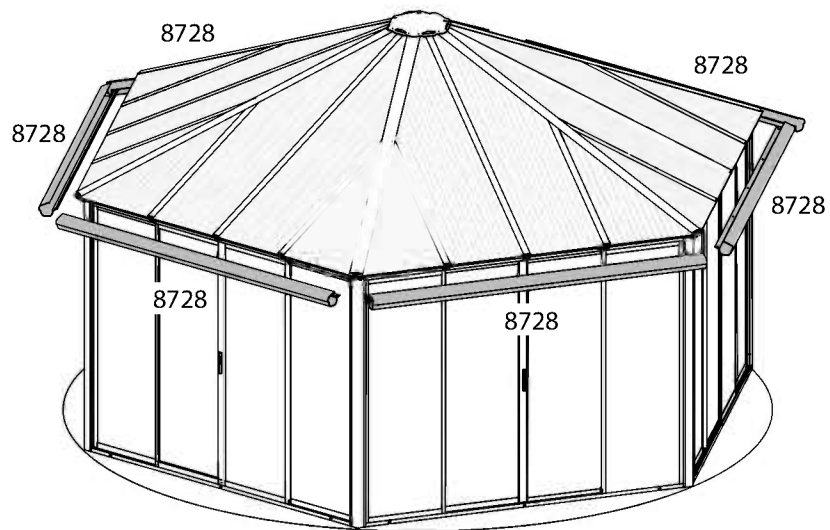


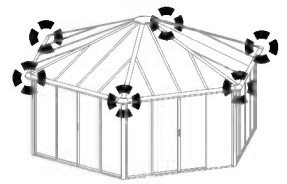
**EN** Entrance  
**DE** Eingang  
**FR** Entrée  
**ES** Entrada



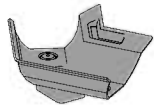


- 8728 .....   6
- 4008 .....  ..... 18
- 8192 .....  ..... 12
- 466 .....  ..... 12





8736 .....

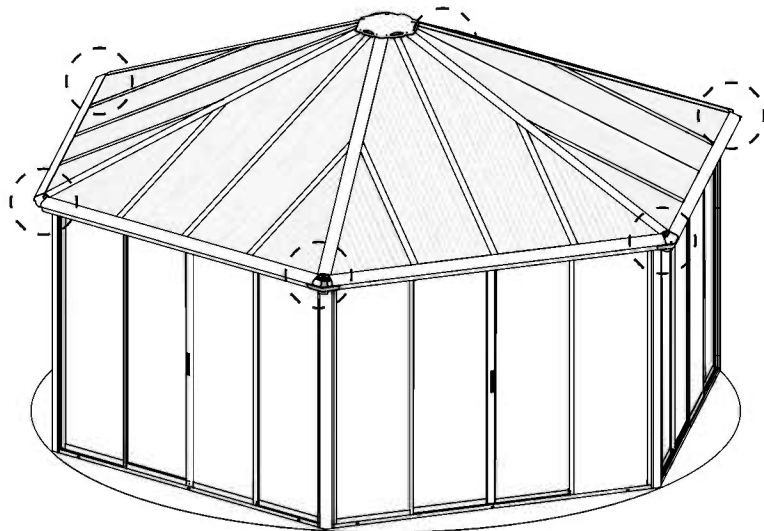
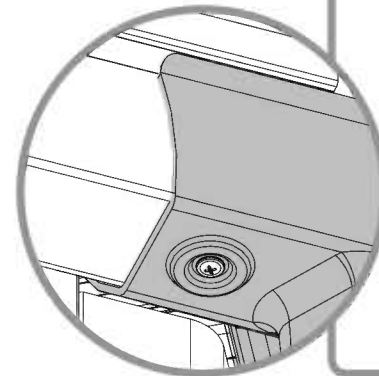
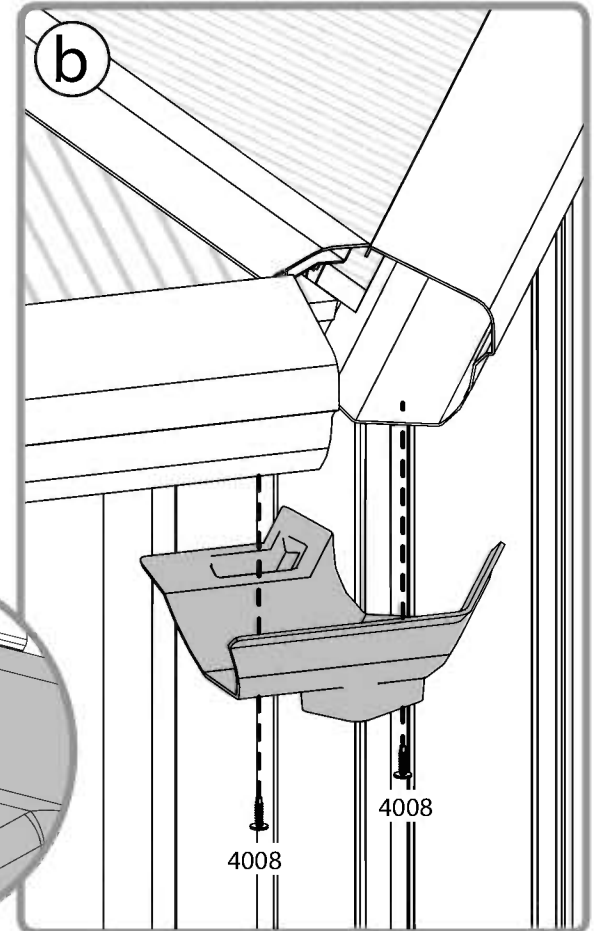
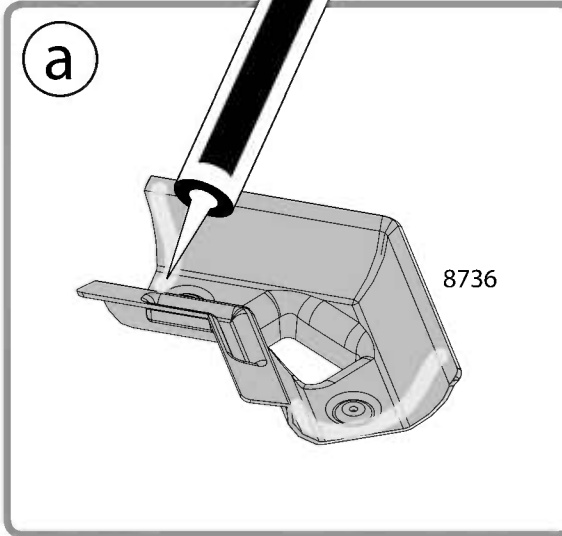


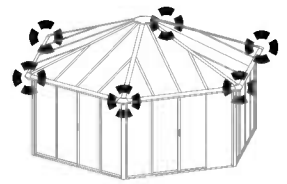
..... 6

4008 .....



..... 12





8737 .....

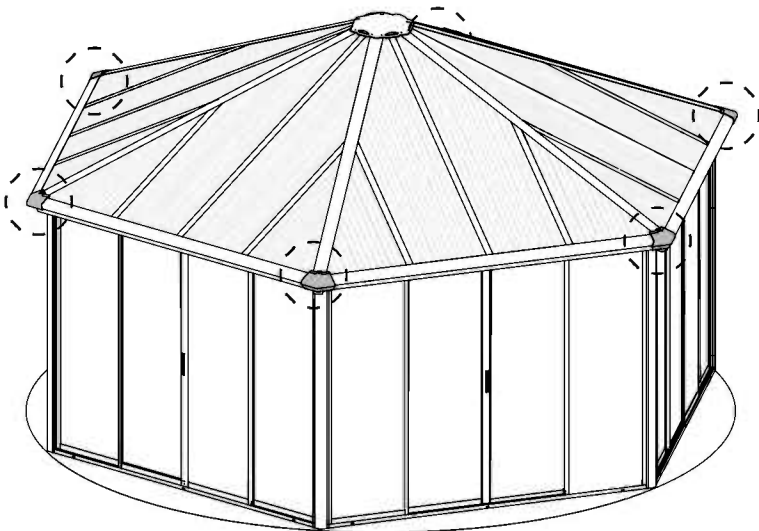
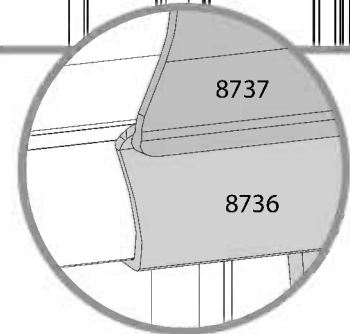
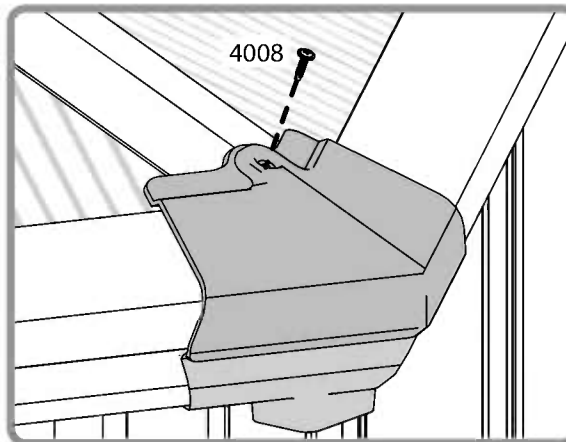
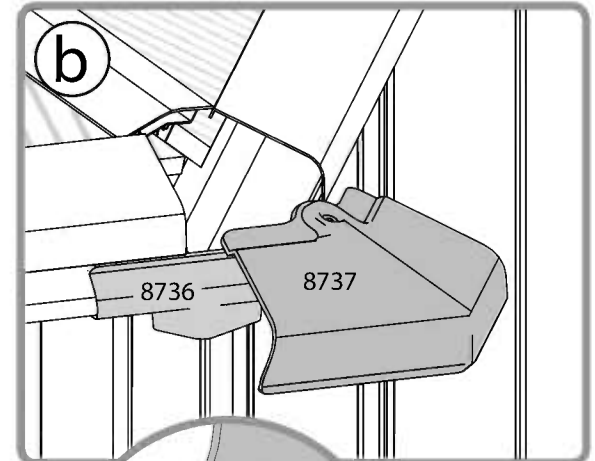
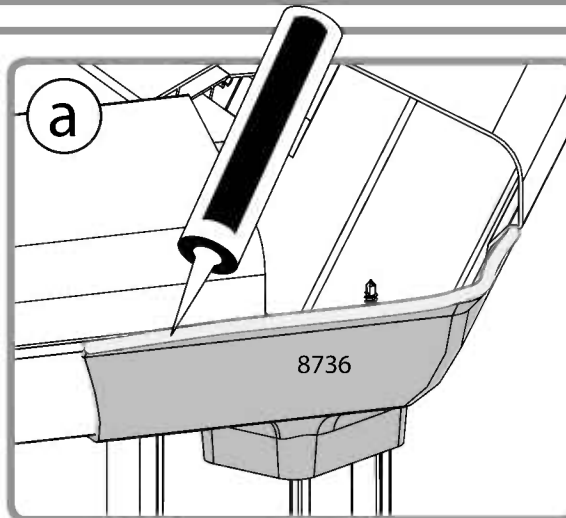


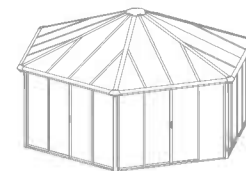
..... 6

4008 .....

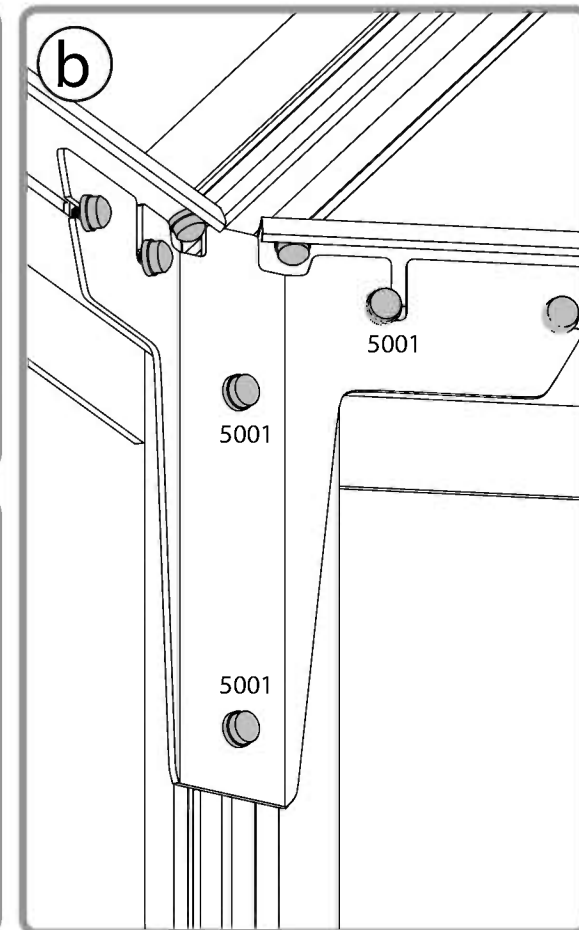
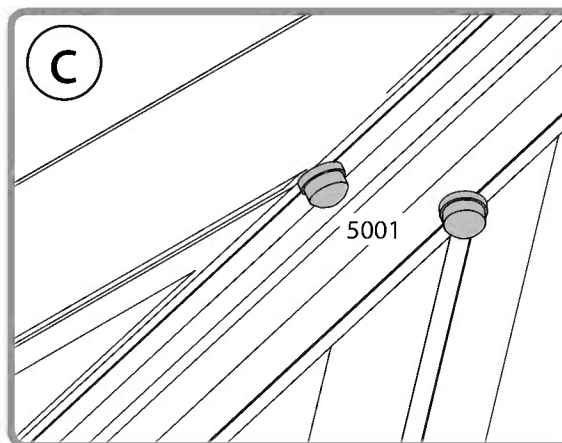
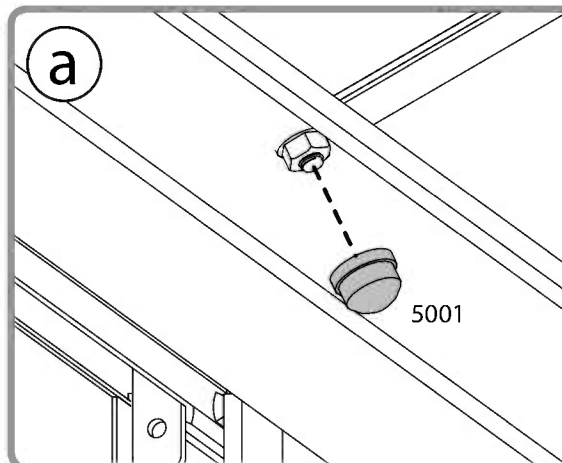
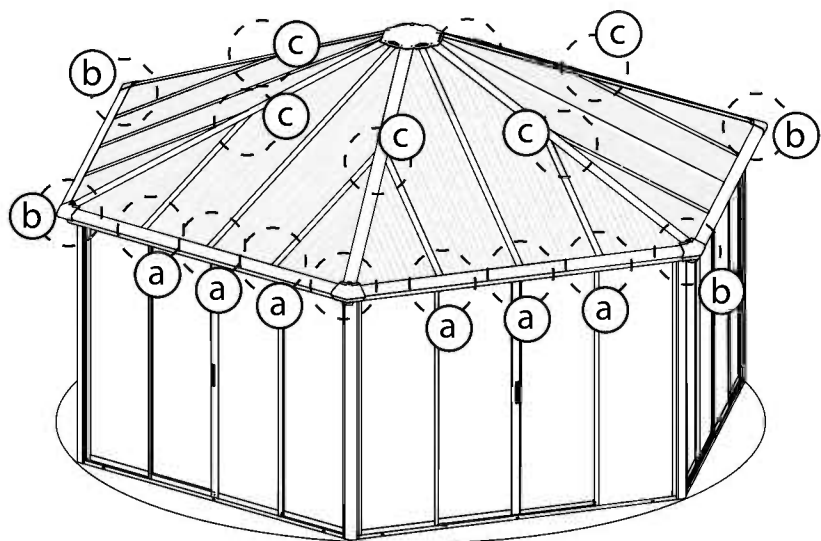


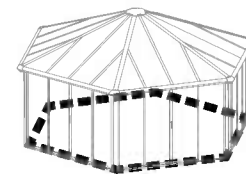
..... 6



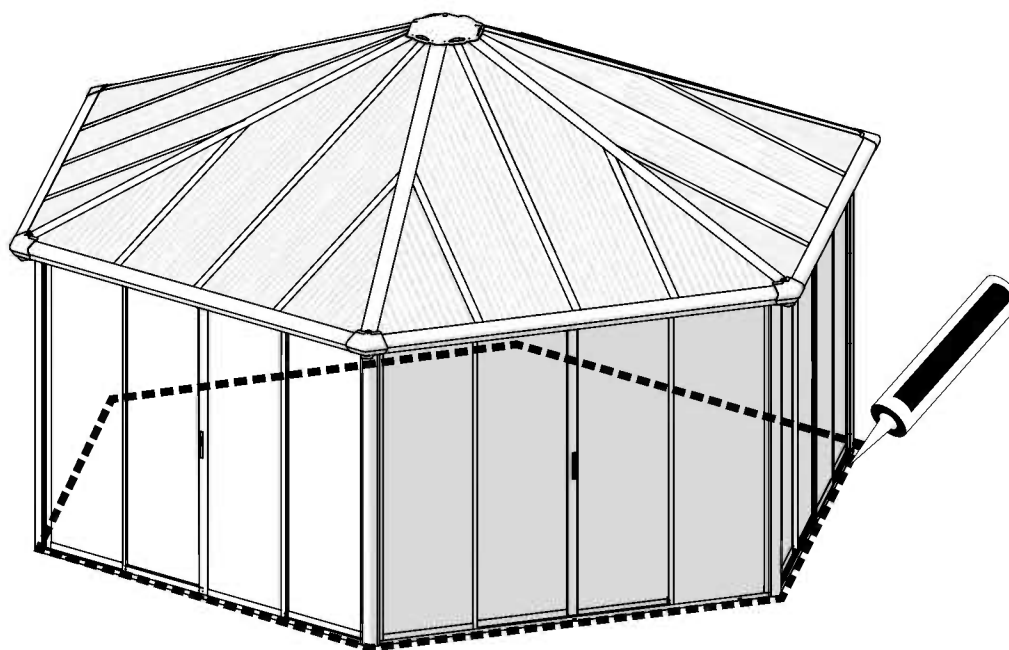


5001 .....  ..... 78





Optional





EN

**PALRAM - CANOPIA | 10 YEAR LIMITED WARRANTY**

Palram Canopia Ltd. (Company number: 512106824) whose registered office is at Teradion Industrial Park, M.P. Misgav 2017400, Israel ("Canopia") warrants that the product will be free from defects in material or workmanship for a period of 10 years from the original date of purchase. • This warranty is valid only if the product is installed, handled, cleaned, and maintained in accordance with Canopia's written specifications. • This warranty does not cover defects resulting from normal wear and tear including, but not limited to: damage caused by use of force, incorrect handling, inappropriate use, negligence, accidents, impact from foreign objects, vandalism, pollutants, alteration, painting, damage resulting from cleaning with incompatible detergents or minor deviations of the product. • This warranty does not apply to damage resulting from "acts of Nature", which includes but is not limited to hail, storm, tornado, hurricane, blizzard, flood, or fire. • Upon submitting proof of purchase and evidence of the claimed product failure, and subject to reporting the failure in writing within 30 days after discovery of the defect, Canopia, at its sole discretion, will replace defective parts of the Product, or refund you a prorated portion of the purchase price on a straight-line depreciated basis for the length of the warranty.

FR

**GARANTIE LIMITÉE À 10 ANS DE PALRAM - CANOPIA**

Palram Canopia Ltd. (Compagnie n° 512106824) dont le siège social est adressé au Parc Industriel Teradion, M.P. Misgav 2017400, Israël ("Canopia") garantit que le produit est exempt de tout défaut de matériau ou de fabrication pendant une période de 10 ans à compter de la date d'achat initiale. • Cette garantie n'est valable que si le produit est installé, manipulé, nettoyé et entretenu conformément aux spécifications établies par écrit de Canopia. • Cette garantie ne couvre pas les défauts résultant de l'usage normale, y compris, mais sans s'y limiter, les suivants : dommages causés par le forçage du produit, une mauvaise manipulation, une utilisation incorrecte, la négligence, les accidents, l'impact de corps étrangers, le vandalisme, les contaminants, les modifications, l'application de peinture, le nettoyage avec des détergents incompatibles ou les modifications mineures du produit. • Cette garantie ne s'applique pas aux dommages résultant de "catastrophes naturelles", y compris, mais sans s'y limiter, la grêle, les tempêtes, les tornades, les ouragans, les blizzards, les inondations ou les incendies. • Sur présentation de la preuve d'achat du Produit ainsi que de la preuve de la défaillance alléguée, et à condition que vous signaliez la défaillance par écrit dans les 30 jours suivant la découverte du défaut, Canopia remplacera, à sa seule discrétion, les pièces défectueuses du produit ou vous remboursera une partie proportionnelle du prix d'achat sur une base d'amortissement linéaire pour la durée de la garantie.

DE

**10 JAHRE BESCHRÄNKTE GARANTIE VON PALRAM - CANOPIA**

Palram Canopia Ltd. (Firmennummer: 512106824) mit Sitz in Teradion Industrial Park, M.P. Misgav 2017400, Israel („Canopia“) garantiert, dass das Produkt für einen Zeitraum von 10 Jahren ab dem ursprünglichen Kaufdatum frei von Material- und Verarbeitungsfehlern ist. • Diese Garantie ist nur gültig, wenn das Produkt gemäß den schriftlichen Spezifikationen von Canopia installiert, behandelt, gereinigt und gewartet wird. • Diese Garantie deckt keine Defekte ab, die auf normalen Verschleiß zurückzuführen sind, einschließlich, aber nicht beschränkt auf: Schäden, die durch Gewaltanwendung, falsche Handhabung, unsachgemäßen Gebrauch, Fahrlässigkeit, Unfälle, Einwirkungen von Fremdkörpern, Vandalismus, Schadstoffe, Veränderungen, Anstriche, Schäden, die durch Reinigung mit unverträglichen Reinigungsmitteln entstanden sind, oder geringfügige Abweichungen des Produkts. • Diese Garantie gilt nicht für Schäden, die durch „höhere Gewalt“ entstanden sind, wie z. B. Hagel, Sturm, Tornado, Orkan, Schneesturm, Überschwemmung oder Feuer. • Bei Einreichung des Kaufbelegs und des Nachweises des beanstandeten Produktfehlers und vorbehaltlich der schriftlichen Meldung des Fehlers innerhalb von 30 Tagen nach Entdeckung des Fehlers ersetzt Canopia nach eigenem Ermessen die fehlerhaften Teile des Produkts oder erstattet Ihnen einen anteiligen Teil des Kaufpreises auf linearer Abschreibungsbasis für die Dauer der Garantie.

ES

**GARANTÍA LIMITADA DE 10 AÑOS DE PALRAM - CANOPIA**

Palram Canopia Ltd. (Número de la compañía: 512106824) cuya oficina registrada se encuentra en Teradion Industrial Park, M.P. Misgav 2017400, Israel ("Canopia") garantiza que el producto estará libre de defectos de material o de fabricación durante un periodo de 10 años a partir de la fecha inicial de compra. • Esta garantía solo es válida si el producto se instala, manipula, limpia y mantiene de acuerdo con las especificaciones por escrito de Canopia. • Esta garantía no cubre los defectos resultantes del desgaste normal, entre lo que se incluye, entre otras cosas, lo siguiente: daños causados al forzar el producto, al manipularlo de forma incorrecta, al emplearlo de forma inapropiada, por negligencia, por accidentes, por impactos de objetos extraños, por vandalismo, por contaminantes, por modificaciones, por haber sido pintado, por la limpieza con detergentes incompatibles o por pequeñas modificaciones del producto. • Esta garantía no se aplica a los daños que resulten de "fenómenos naturales", lo que incluye, pero no se limita, al granizo, las tormentas, los tornados, los huracanes, las ventiscas, las inundaciones o los incendios. • Al presentar el comprobante de compra del producto así como una prueba de la falla que se reclama, y a condición de reportar la falla por escrito dentro de los 30 días siguientes al descubrimiento del defecto, Canopia, a su sola discreción, sustituirá las partes defectuosas del Producto, o le reembolsará una porción prorrateada del precio de compra de acuerdo a una base de depreciación lineal según la duración de la garantía.

SV

**BEGRÄNSNINGAR I PALRAM - CANOPIA 10-ÅRS GARANTI**

Palram Canopia Ltd. (Bolagsnummer: 512106824) vars registrerade huvudkontor har adressen: Teradion Industrial Park, M.P. Misgav 2017400, Israel ("Canopia") garanterar att produkten är fri från material- och tillverkningsfel under en period av 10 år från det ursprungliga inköpsdatumet. • Garantin gäller endast om produkten installeras, hanteras, rengörs och underhålls i enlighet med Canopias skriftliga specifikationer. • Garantin täcker inte defekter som beror på normalt slitage, inklusive, men inte begränsat till: skador som orsakats av våld, felaktig hantering, olämplig användning, vårdslöshet, olyckor, påverkan från främmande föremål, vandalism, föroreningar, ändring, målning, skador som orsakats av rengöring med inkompatibla rengöringsmedel eller smärre avvikelser av produkten. • Denna garanti gäller inte för skador till följd av "naturkatastrofer", vilket inkluderar men inte är begränsat till hagel, storm, tornado, orkan, snöstorm, översvämning eller brand. • Mot uppvisande av inköpsbevis och bevis för det påstådda produktfelet, och under förutsättning att felet rapporteras skriftligen inom 30 dagar efter upptäckten av felet, kommer Canopia, efter eget gottfinnande, att byta ut defekta delar av produkten eller återbetala dig en proportionell del av inköpspriset på linjär avskrivningsbasis under garantins längd.

NN

**PALRAM - CANOPIAS 10 ÅRS BEGRENSEDE GARANTI**

Palram Canopia Ltd. (Selskapsnummer: 512106824) med hovedkontor i Teradion Industrial Park, M.P. Misgav 2017400, Israel ("Canopia") garanterer at produktet vil være uten defekter i materiale eller utførelse i en periode på 10 år fra den opprinnelige kjøpsdatoen. • Denne garantien gjelder bare hvis produktet er installert, håndtert, rengjort og vedlikeholdt i henhold til Canopias skriftlige spesifikasjoner. • Denne garantien dekker ikke feil som skyldes normal slitasje, inkludert, men ikke begrenset til: skade forårsaket av bruk av makt, feil håndtering, upassende bruk, uaktsomhet, ulykker, påvirkning fra fremmedlegemer, hærverk, miljøgifter, endring, maling, skade som følge av rengjøring med inkompatible vaskemidler eller mindre avvik i produktet. • Denne garantien gjelder ikke for skader som følge av naturfenomener, inkludert, men ikke begrenset til, hagl, storm, tornado, orkan, snøstorm, flom eller brann. • Ved innlevering av kvittering på kjøp og bevis på den påståtte produktfeilen, og med forbehold om skriftlig rapportering av feilen innen 30 dager etter oppdagelsen av feilen, vil Canopia, etter eget skjønn, erstatte defekte deler av produktet, eller refundere deg en del av kjøpesummen beregnet ved bruk av lineær metode på grunnlag av garantiens varighet.

FI

**PALRAM - CANOPIA 'N I 10 VUODEN RAJOITETUT TAKUUEHDOT**

Palram Canopia Ltd. (yhtiön rek.nro 512106824) jonka päätoimipiste toimii osoitteessa Teradion Industrial Park, M.P Misgav 2017400, Israel. ("Canopia") takaa, että tuotteesta ei ole materiaali- tai valmistusvirheitä 10 vuoden ajan alkuperäisestä ostopäivästä. • Tämä takuu on voimassa vain, jos tuote on asennettu, sitä on käsitelty, puhdistettu ja huollettu Canopian kirjallisten ohjeiden mukaisesti. • Tämä takuu ei kata vikoja, jotka johtuvat normaalista kulumisesta, mukaan lukien mutta rajoittumatta: voimankäytöstä aiheutuneet vahingot, väärä käsittely, sopimaton käyttö, huolimattomuus, onnettomuudet, vierasesineiden törmäykset, ilkivalta, saasteet, muutokset, maalaus, vauriot jotka johtuvat puhdistuksesta yhteensopimattomilla pesuaineilla, tai tuotteen vähäisistä poikkeamista. • Tämä takuu ei koske vaurioita, jotka johtuvat luonnonvoimista, joihin kuuluvat muun muassa rakeet, myrsky, tornado, hurrikaani, lumimyrsky, tulva tai tulipalo. • Canopia oman harkintansa mukaan vaihtaa vialliset tuotteen osat tai palauttaa sinulle tuotteen vialliset osat toimitettuasi ostotodistuksen ja todisteet väitetystä tuotteen viasta ja ilmoittamalla virheestä kirjallisesti 30 päivän kuluessa vian havaitsemisesta, tai hyvittää sinulle suhteellisen osuuden ostohinnasta laskettuna tasapoistoina kuluneen takuuaajan mukaisesti.

DA

**PALRAM - CANOPIAS I 10 ÅRS BEGRÆNSET GARANTI**

Palram Canopia Ltd. (Virksomhedsregistreringsnummer: 512106824), registreret på adressen Teradion Industrial Park, M.P Misgav 2017400, Israel ("Canopia"), garanterer, at produktet vil være uden defekter i materiale eller udførelse i en periode på 10 år fra den oprindelige købsdato. • Denne garanti gælder kun, hvis produktet er installeret, håndteret, rengjort og vedligeholdt i overensstemmelse med Canopias skriftlige specifikationer. • Denne garanti dækker ikke defekter, der skyldes normal slitage, herunder, men ikke begrænset til: skader forårsaget af magtanvendelse, forkert håndtering, forkert brug, uagtsomhed, ulykker, udsættelse for fremmedlegemer, hærværk, miljøgifte, ændring, maling, skader som følge af rengøring med uforenelige rengøringsmidler eller mindre afvigelser i produktet. • Denne garanti dækker ikke skader som følge af naturfænomener, herunder, men ikke begrænset til, hagl, storm, tornado, orkan, snestorm, oversvømmelse eller brand. • Ved fremsendelse af en kvittering for køb og bevis for den påståede produktfejl, og med forbehold for skriftlig indberetning af defekten inden for 30 dage efter opdagelsen af defekten, vil Canopia efter eget skøn udskifte defekte dele af produktet, eller refundere dig en del af købsprisen beregnet ved hjælp af den lineære metode på grundlag af garantiens varighed.

NL

**PALRAM - CANOPIA'S I 10 JAARS BEPERKTE GARANTIE**

Palram Canopia Ltd. (Bedrijfsnummer: 512106824) met maatschappelijke zetel te Teradion Industrial Park, M.P Misgav 2017400, Israël ("Canopia") garandeert dat het product vrij zal zijn van materiaal- of fabricagefouten gedurende een periode van 10 jaar vanaf de oorspronkelijke aankoopdatum. • Deze garantie is alleen geldig als het product wordt geïnstalleerd, gereinigd en onderhouden in overeenstemming met de schriftelijke specificaties van Canopia. • Deze garantie dekt geen defecten die het gevolg zijn van normale slijtage, waaronder, maar niet beperkt tot: schade veroorzaakt door het gebruik van geweld, onjuist gebruik, nalatigheid, ongevallen, impact van vreemde voorwerpen, vandalisme, verontreinigende stoffen, wijziging, beschadiging, schade als gevolg van reiniging met onverenigbare detergentia of kleine afwijkingen van het product. • Deze garantie is niet van toepassing op schade die het gevolg is van "natuurrampen", waaronder maar niet beperkt tot hagel, storm, tornado, orkaan, sneeuwstorm, overstroming of brand. • Na het indienen van het aankoopbewijs en het bewijs van het geclaimde productfalen, en onder voorbehoud van het schriftelijk melden van het falen binnen 30 dagen na ontdekking van het defect, zal Canopia, naar eigen goeddunken, defecte onderdelen van het product vervangen of u een pro rata deel van de aankoopprijs terugbetalen op een lineaire afschrijvingsbasis voor de duur van de garantie.

IT

**GARANZIA LIMITATA 10 ANNI I PALRAM - CANOPIA**

Palram Canopia Ltd. (società numero: 512106824) i cui uffici registrati hanno sede a Teradion Industrial Park, M.P Misgav 2017400, Israele ("Canopia") garantisce che il prodotto è privo di difetti di materiale o di lavorazione per un periodo di 10 anni dalla data di acquisto iniziale. • La garanzia è valida solo se il prodotto viene installato, trattato, pulito e sottoposto a manutenzione in conformità alle specifiche scritte di Canopia. • Questa garanzia non copre i difetti derivanti dalla normale usura, inclusi, ma non solo, i seguenti: danni causati da forzature del prodotto, uso improprio, negligenza, incidenti, impatto di oggetti estranei, vandalismo, contaminazione, modifiche, verniciatura, pulizia con detergenti incompatibili o modifiche minori del prodotto. • Questa garanzia non si applica ai danni derivanti da "cause di forza maggiore", tra cui, a titolo esemplificativo, grandine, tempeste, tornado, uragani, bufere, inondazioni o incendi. • Su presentazione della prova d'acquisto del Prodotto e della prova del presunto guasto, e a condizione che lei denunci il guasto per iscritto entro 30 giorni dalla scoperta del difetto, Canopia, a sua esclusiva discrezione, sostituirà le parti difettose del Prodotto o rimborserà una parte proporzionale del prezzo d'acquisto sulla base di un ammortamento lineare per la durata della garanzia.

SK

**10-ROČNÁ OBMEDZENÁ ZÁRUKA I PALRAM - CANOPIA**

Palram Canopia Ltd. (číslo spoločnosti: 512106824), ktorej sídlo je v priemyselnom parku Teradion, M.P Misgav 2017400, Izrael ďalej len („Canopia“) zaručuje, že výrobok bude bez väd materiálu alebo spracovania po dobu 10 rokov od pôvodného dátumu nákupu. • Táto záruka platí len vtedy, ak je výrobok nainštalovaný, je s ním manipulované, je čistený a udržiavaný v súlade s písomnými špecifikáciami spoločnosti Canopia. • Táto záruka sa nevzťahuje na chyby vyplývajúce z bežného opotrebovania vrátane, ale nie výlučne: poškodenie spôsobené použitím sily, nesprávnou manipuláciou, nevhodným používaním, nedbalosťou, nehodami, nárazom cudzích predmetov, vandalizmom, znečisťujúcimi látkami, úpravou, náterom, poškodením v dôsledku čistenia nekompatibilnými čistiacimi prostriedkami alebo drobnými odchýlkami výrobu. • Táto záruka sa nevzťahuje na škody spôsobené "prírodnými udalosťami", ktoré zahŕňajú okrem iného krupobitie, búrku, tornádo, hurikán, víchricu, povodeň alebo požiar. • Po predložení dokladu o kúpe a dôkazu o reklamovanej poruche výrobu a na základe písomného nahlásenia poruchy do 30 dní od zistenia poruchy vám spoločnosť Canopia podľa vlastného uváženia vymení chybné časti výrobu alebo vám vráti pomernú časť kúpnej ceny na základe rovnomerného odpisovania počas trvania záruky.

SL

**10-LETNA OMEJENA GARANCIJA PODJETJA I PALRAM - CANOPIA**

Podjetje Palram Canopia Ltd. (matična številka: 512106824), katerega sedež je na naslovu Teradion Industrial Park, M.P Misgav 2017400, Izrael podjetje ("Canopia"), jamči, da bo izdelek brez napak v materialu ali izdelavi za obdobje 10 let od prvotnega datuma nakupa. • Ta garancija velja le, če je izdelek nameščen, obdelan, očiščen in vzdrževan v skladu s pisnimi specifikacijami podjetja Canopia. • Ta garancija ne krije napak, ki so posledica običajne obrabe, vključno, vendar ne omejeno na: škodo, ki jo povzroči uporaba sile, nepravilno ravnanje, neprimerno uporabo, malomarnost, nesreče, udarce tujih predmetov, vandalizem, onesnaževala, spremembe, barvanje, škodo, ki je posledica čiščenja z nezdružljivimi detergenti ali manjša odstopanja izdelka. • Ta garancija ne velja za škodo, ki izhaja iz "naravnih pojavov", ki vključuje, vendar ni omejena na točo, nevihto, tornado, orkan, snežni metež, poplavo ali požar. • Po predložitvi dokazila o nakupu in dokazila o zatrevanju napaki izdelka ter ob pisni prijavi napake v 30 dneh po odkritju napake bo Palram - Canopia po lastni presoji zamenjal okvarjene dele izdelka ali vam povrnil sorazmerni delež nakupne cene po metodi enakomernega časovnega amortiziranja za čas trajanja garancije.

ET	<p><b>PALRAM - CANOPIA   10 - AASTANE PIIRATUD GARANTII</b></p> <p>Palram Canopia Ltd. (Ettevõtte number: 512106824), kelle registrijärgne asukoht on Teradion Tööstusparkis, M. Misgav 2017400, Iisrael („Canopia“) annab garantii, et tootel ei esine materjali- ega tootmisdefekte 10 aasta jooksul alates esialgsest ostukuupäevast.</p> <ul style="list-style-type: none"> <li>• Käesolev garantii on kehtiv ainult juhul, kui toode on paigaldatud, seda on käsitsetud, puhastatud ja hooldatud vastavalt Canopia kirjalikele spetsifikatsioonidele.</li> <li>• Käesolev garantii ei kata defekte, mis on tingitud tavapärasest kulumisest, sealhulgas, kuid mitte ainult: jõe kasutamisest põhjustatud kahjustused, ebaõige käsitsemine, sobimatu kasutamine, hooletus, õnnetused, kokkupuude võõrkehaga, vandalism, saasteained, muudatused toote juures, värvimine, kahjustused tingituna kokkusobimatute pesuvahenditega puhastamisest või toote väiksematest kõrvalekalletest.</li> <li>• Käesolev garantii ei kehti kahjustustele, mis on põhjustatud „loodusjõust“, mis hõlmab, kuid ei piirdu järgnevaga: rahe, torm, tornaado, orkaan, lumetorm, üleujutus ja tulekahju.</li> <li>• Ostuteendi ja toote väidetava rikke kohta teendite esitamisel ning juhul, kui tõrkest on kirjalikult teatatud 30 päeva jooksul pärast defekti avastamist, asendab Canopia oma diskretsioonile tuginedes toote defektsed osad või tagastab teile tagastab teile garantiiaja jooksul proportsionaalse osa ostuhinnast, võttes lineaarselt arvesse toote amortisatsiooni.</li> </ul>	<p><b>PALRAM - CANOPIA   10 GADU IEROBEŽOTĀ GARANTIJA</b></p> <p>Firma Palram Canopia Ltd. (Uzņēmuma numurs: 512106824), kura juridiskā adrese ir Teradion Industrial Park, M.P Misgav 2017400, Izraēla („Canopia“) sākot no iegādes datuma, izsniedz 10 gadu garantiju, nodrošinot, ka iegādātajam Produktam nebūs nedz izejmateriāla, nedz arī ražošanas bojājumu.</p> <ul style="list-style-type: none"> <li>• Izsniegtā garantija ir spēkā tikai un vienīgi tad, ja Produkts ir uzstādīts, tīrīts, kopts un izmantots tieši tā, kā tas tiek aprakstīts Canopia rokasgrāmatā.</li> <li>• Šī garantija neattiecas uz tādiem bojājumiem, kas radušies ikdienas nolietojuma rezultātā, tostarp, bet ne tikai: bojājumiem, kas radušies pārlieka spēka pielietošanas rezultātā; nepareizas vai neatbilstīgas lietošanas dēļ; nolaidības; negadījuma rezultātā; trieciena, vandālisma vai piesārņojuma rezultātā; pārkrāsošanas vai patvaļīgas produkta pārveides dēļ; bojājumiem, kas radušies, apstrādājot produktu ar neatbilstošiem tīrīšanas līdzekļiem. Garantija neattiecas uz maznozīmīgām atšķirībām Produkta aprakstā.</li> <li>• Šī garantija nesedz tādu bojājumu, kas radušies dabas katastrofu rezultātā, - tostarp, bet ne tikai: krusas, vētras, viesulvētras, tornado, sniegunā, plūdu vai ugunsgrēka gadījumā. Lai saņemtu garantiju, 30 dienu laikā pēc Produkta bojājuma atklāšanas lūdzam rakstiskā veidā paziņot par bojājuma veidu, pievienojot Pretenzijai pirkuma apliecināso dokumentu.</li> <li>• Firma "Palram Canopia Ltd." pēc saviem ieskatiem nomainīs bojātās Produkta daļas vai arī atmaksās naudas summu, kas ir proporcionāla pirkuma cenai, - ņemot vērā garantijas laiku un Produkta proporcionālo nolietojumu.</li> </ul>
HU	<p><b>A PALRAM - CANOPIA   10 ÉVES KORLÁTOZOTT JÓTÁLLÁSA</b></p> <p>A Palram Canopia Kft. (cégjegyzékszám: 512106824), amelynek székhelye a Teradion Industrial Park, MP Misgav 2017400, Izrael (a továbbiakban: „Canopia“), a vásárlás időpontjától számítva 10 évig garantálja, hogy a termék nem tartalmaz anyag- vagy egyéb gyártási hibákat.</p> <ul style="list-style-type: none"> <li>• Ez a garancia kizárólag akkor érvényes, ha a terméket a Canopia által írásban foglalt előírásainak megfelelően telepítették, kezelték, tisztították és tartották karban.</li> <li>• Ez a garancia nem terjed ki a szokásos elhasználódásból eredő hibákra, beleértve, de nem kizárólagosan a következőket: Olyan károkat, amelyeket nem megfelelő, erőszakos használat, helytelen kezelés, nem rendeltetésszerű használat, gondatlanság, baleset, idegen tárgyak által okozott sérülések, vandalizmus, szennyeződések, átalakítás, festés, nem megfelelő tisztítószerrel történő tisztítás, vagy a termék akár kismértékű megváltozása okoz.</li> <li>• A garancia nem vonatkozik a "természeti eredetű" károkra, ideértve többek között az erős jégsót, vihart, tornádót, hurrikánt, hóvihart, árvizet vagy tüzesetet.</li> <li>• A Canopia a vásárlást igazoló bizonylat és a termék meghibásodására vonatkozó bizonyíték benyújtása esetén, valamint a hiba észlelésétől számított 30 napon belül írásban benyújtott kárbejelentés esetén, saját belátása szerint kicseréli a termék hibás részeit, vagy a garancia időtartamának megfelelő, értékcsökkenéssel arányos részét visszatéríti Önnek.</li> </ul>	<p><b>10 LETĀ OMEZENĀ ZĀRUKA PALRAM - CANOPIA</b></p> <p>Palram Canopia Ltd. (Společnost číslo: 512106824), jejíž registrační kancelář je na adrese Teradion Industrial Park, M.P Misgav 2017400, Izrael („Canopia“), zaručuje, že produkt bude bez vad materiálu nebo zpracování po dobu 10 let od původního data nákupu.</p> <ul style="list-style-type: none"> <li>• Tato záruka je platná pouze v případě, že je produkt instalován, manipulován, čištěn a udržován v souladu s psanými specifikacemi společnosti Canopia.</li> <li>• Tato záruka se nevztahuje na vady způsobené běžným opotřebením, mimo jiné: poškození způsobené použitím síly, nesprávnou manipulací, nevhodným použitím, nedbalostí, nehodami, nárazem cizích předmětů, vandalismem, znečišťujícími látkami, úpravami, lakováním, poškozením z důsledku čištění nekompatibilními čisticími prostředky nebo drobnými odchylkami výrobku.</li> <li>• Tato záruka se nevztahuje na škody vzniklé v důsledku „přírodních činů“, které zahrnují, ale nejsou omezeny na krupobití, bouři, tornádo, hurikán, vánice, povodeň nebo požár.</li> <li>• Canopia, po předložení dokladu o koupi a dokladu o reklamované závadě výrobku a pod podmínkou písemného nahlášení závady do 30 dnů od zjištění závady, dle vlastního uvážení vymění vadné části produktu nebo vám vrátí poměrnou část kupní ceny na základě rovnoměrného odepisování po dobu záruky.</li> </ul>
PL	<p><b>GWARANCJA PALRAM - CANOPIA OGRANICZONA NA 10 LAT</b></p> <p>Palram Canopia Ltd. (Numer firmy: 512106824) której zarejestrowane biuro znajduje się w Teradion Industrial Park, M.P Misgav 2017400, Izrael („Canopia“) gwarantuje, że produkt będzie wolny od wad materiałowych lub produkcyjnych przez okres 10 lat od daty zakupu.</p> <ul style="list-style-type: none"> <li>• Gwarancja jest ważna jedynie wtedy, gdy produkt jest instalowany, obsługiwany, czyszczony i konserwowany zgodnie z pisemną dokumentacją firmy Canopia.</li> <li>• Gwarancja nie obejmuje wad spowodowanych normalnym zużyciem eksploatacyjnym, takich jak uszkodzenia wynikające z użycia siły, nieprawidłowej obsługi, nieprawidłowego korzystania, zanieczyszczenia, wypadku, uderzenia przez ciało obce, aktu wandalizmu, działania polutantów, modyfikacji, malowania, czyszczenia za pomocą nieodpowiednich detergentów lub niewielkich odchyleń produktu.</li> <li>• Gwarancja nie obejmuje również uszkodzeń spowodowanych „siłami przyrody“, takimi jak grad, burza, tornado, huragan, śnieżyca, powódź lub ogień.</li> <li>• Po przesłaniu potwierdzenia zakupu oraz dowodu wskazującego wadę produktu i zgłoszeniu tej wady na piśmie w terminie 30 dni od chwili jej wykrycia Canopia wymieni wadliwe części produktu lub dokona zwrotu kwoty odpowiadającej proporcjonalnej części ceny zakupu w oparciu o zasadę amortyzacji liniowej, w okresie obowiązywania gwarancji i według własnego uznania.</li> </ul>	<p><b>PALRAM - CANOPIA   10 GODINA OGRANIČENO JAMSTVO</b></p> <p>Palram Canopia Ltd. (Broj tvrtke: 512106824) čiji je sjedište u industrijskom parku Teradion, M.P Misgav 2017400, Izrael („Canopia“) jamči, da će proizvod biti bez grešaka u materijalu ili izradi u razdoblju od 10 godina, od prvobitnog datuma kupnje.</p> <ul style="list-style-type: none"> <li>• Ovo jamstvo vrijedi samo ako se proizvod instalira, rukuje, čisti i održava u skladu s pisanim specifikacijama tvrtke Canopia.</li> <li>• Ovo jamstvo ne pokriva greške, koji proizlaze iz uobičajenog trošenja uključujući, ali ne ograničavajući se na: štetu uzrokovanu uporabom sile, nepravilnim rukovanjem, neprikladnom uporabom, neparom, nesrećama, udarcima stranih tijela, vandalizmom, zagađivačima, izmjenama, bojanjem, oštećenjem, koji je rezultat čišćenja nekompatibilnim sredstvima ili manjih odstupanja proizvoda.</li> <li>• Ovo se jamstvo ne odnosi na štetu koja je posljedica „prirodnih djelova“, što uključuje, ali nije ograničeno na tuču, oluju, tornado, uragan, mećavu, poplavu ili požar.</li> <li>• Nakon podnošenja dokaza o kupnji i dokaza o navedenom kvaru proizvoda, te od prijavu kvara u pisanom obliku u roku od 30 dana nakon otkrivanja kvara, Canopia će prema vlastitom nahođenju, zamijeniti neispravne dijelove proizvoda ili vratiti novac proporcionalni dio nabavne cijene na osnovi linearne amortizacije tijekom trajanja jamstva.</li> </ul>
RU	<p><b>PALRAM - CANOPIA   10 лет ограниченной гарантии</b></p> <p>Palram Canopia Ltd. (номер компании: 512106824), юридический адрес: Teradion Industrial Park, MP Misgav 2017400, Israel («Canopia») гарантирует, что в течение 10 лет с исходной даты покупки продукт не будет иметь дефектов изготовления и материалов.</p> <ul style="list-style-type: none"> <li>• Данная гарантия имеет силу только, если продукт был установлен, обрабатывался, очищался и обслуживался согласно письменным указаниям Canopia.</li> <li>• Данная гарантия не покрывает дефекты, возникшие в результате нормальной эксплуатации, включая, но не ограничиваясь следующим: повреждения, полученные в результате применения силы, нарушение правил эксплуатации, использование не по назначению, халатное отношение, аварийная ситуация, воздействие посторонних объектов, умышленная порча, загрязнение, переделка, покраска, повреждения, полученные в результате очистки несовместимыми моющими средствами или небольшие отклонения продукта.</li> <li>• Данная гарантия не покрывает повреждения, полученные в результате природных катализмов, включая, но не ограничиваясь следующим: град, шторм, торнадо, ураган, снежная буря, наводнение или пожар.</li> <li>• После предъявления доказательств покупки, подтверждения заявленного дефекта продукта и письменного сообщения о дефекте в течение 30 дней после обнаружения дефекта, Canopia по своему усмотрению, заменит дефектные части продукта или выплатит пропорциональную часть цены покупки на основе равномерной амортизации на период действия гарантии.</li> </ul>	<p><b>אחריות מוגבלת ל-10 שנים של PALRAM - CANOPIA</b></p> <p>Palram Canopia Ltd. (512106824), אשר משרדיה נמצאים בפארק תעשיות תרדיון, ד.נ. משגב 2017400, ישראל („Canopia“) מתחייבת כי המוצר יהיה ללא כל פגם מבחינת החומר והעבודה למשך תקופה של 10 שנים החל מתאריך הרכישה הראשון.</p> <ul style="list-style-type: none"> <li>• אחריות זו תהיה בתוקף אך ורק עם המוצר יותקן, יטופל, ינוקה, יתוחזק בהתאם להנחיות הכתובות של Canopia.</li> <li>• אין אחריות זו מכסה פגמים כתוצאה מבליה רגילה וקריעה, אך גם: נזק שנגרם משימוש בכוח, טיפול לא נכון, שימוש לא הולם, הזנחה, תאונות, פגיעה על ידי גופים רעים, ונדלום, מזהמים, שוניים, צביעה, נזק שנגרם כתוצאה מניקוי באמצעות דטרגנטים לא מתאימים או טטיות קלות של המוצר.</li> <li>• אין אחריות זו מכסה נזק שנגרם מ"כוחות הטבע", הכוללים בין השאר אך לא רק, ברד, סערה, טורנדו, הוריקן, סופת שלגים, שטפון, או אש.</li> <li>• בעת הגשת הוכחת רכישה ועדות לכשל של המוצר, ובכפוף לדיווח בכתב על הכשל תוך 30 יום מהתאריך בו התגלה הפגם, Canopia, בהתאם לשיקול דעתה הבלעדי, תחליף את החלקים הפגומים של המוצר, או תחזיר את החלק היחסי של מחיר הרכישה על בסיס של פחת בשיטת הקו הישר לאורך תקופת האחריות.</li> </ul>

## Declaration of Performance

According to Construction Products Council Directive UE N°305/2011 and EN 14963:2006  
Issue Date 27/10/2017

1. Identification code: **Garda™, refer to CE label no 073**
2. Type: A light transmitting wall-supported Multi Wall PC roofing structure with upstand made of aluminum and galvanized steel elements
3. Intended use: open multi-purpose covering where the ground slope is less than 5%
4. Manufacturer: Palram Canopia Ltd. Teradion Industrial Park, M.P Misgav 2017400, P.O.B. 53, Israel
5. Importer and EU representative : Palram DE GmbH, Calbesche Str. 25, 39218 Schönebeck
6. Assessment and verification of constancy of performance: System 3
7. Declared performance:

Resistance to upward load: UL 1500

Resistance to downward loads: DL 1500

Reaction to fire: B, s1, d0  
For mounting and fixing provisions see EN 16153:2013

Resistance to fire: NPD

External fire performance: F<sub>ROOF</sub>

Water tightness:  
For the rooflight with upstand: Pass  
For the sheet material: Pass

Impact resistance:  
For the small hard body: Pass  
For the large soft body: Pass

Thermal transmittance:  
For the rooflight: NPD (not relevant to an open multi purpose cover)  
For the sheet material: 2.33 W/(m<sup>2</sup>•K)

Direct airborne sound insulation: NPD (not relevant to an open multi purpose cover)

Radiation transmittance:  
- Light transmittance: Tv - 25 %  
- Solar direct transmittance: Te - 62.5 %  
- Solar factor: g value - 0.72

Air permeability:  
For the rooflight: NPD (not relevant to an open multi purpose cover)  
For the sheet material: Pass

Durability (of the sheet material): ΔA, Cu 1, Ku 1

The performance of the product identified in points 1 and 2 is in conformity with the declared performance in point 7.  
This declaration of performance is issued, in accordance with Annex ZA.2.2 – EN 14963:2006,  
under the sole responsibility of Palram Canopia Ltd.  
ITT reports and Factory Production Control records are available upon request at [www.canopia.com](http://www.canopia.com)

Signed for and behalf of Palram Canopia Ltd. by:  
Teradion Industrial Park, Misgav, 27/10/2017



**PALRAM CANOPIA**

## Déclaration de Performance

Conformément à la Directive du Conseil sur les Produits de Construction UE N°305/2011 et EN 14963:2006

Date d'émission 27/10/2017

1. Code d'identification : **Garda™, se référer au label CE n ° 073**
2. Type: une structure de toiture en polycarbonate à double paroi autoportante, transmettant la lumière, avec armature en aluminium et des éléments en acier galvanisé
3. Usage prévu : toiture ouverte polyvalente à installer sur des terrains où la pente est inférieure à 5 %
4. Fabricant : Palram Canopia Ltd. Teradion Industrial Park, M.P. Misgav 2017400, P.O.B. 53, Israël
5. Importateur et représentant de l'UE: PALRAM DIY France SARL, 35 Bd Malesherbes, 75008 Paris, France
6. Évaluation et vérification de la constance des performances : Système 3
7. Performance déclarée :

Résistance à la charge ascendante : UL 1500

Résistance aux charges descendantes : DL 1500

Réaction au feu : B, s1, d0  
pour les dispositions de montage et de fixation, voir EN 16153:2013

Résistance au feu : pas de performance déterminée

Performance en cas d'exposition à un incendie extérieur : F<sub>ROOF</sub>

Imperméabilité :  
Pour le dôme de toit avec armature : Pass  
Pour les matériaux en feuilles : Pass

Résistance aux impacts :  
Pour la petite structure rigide : Pass  
Pour la grande structure souple : Pass

Transmission thermique :  
Pour le dôme de toit : pas de performance déterminée (non pertinent dans le cas d'une toiture ouverte polyvalente)  
Pour les matériaux en feuilles : 2,33 W/(m<sup>2</sup>•K)

Isolation directe aux bruits aériens : pas de performance déterminée (non pertinent dans le cas d'une toiture ouverte polyvalente)

Transmission du rayonnement :  
- Transmission de la lumière : Tv - 25,0 %  
- Transmission solaire directe : Te - 62,5 %  
Facteur solaire : valeur g - 0.72

Perméabilité à l'air :  
Pour le dôme de toit : pas de performance déterminée (non pertinent dans le cas d'une toiture ouverte polyvalente)  
Pour les matériaux en feuilles : Pass

Durabilité (des matériaux en feuilles) : ΔA, Cu 1, Ku 1

8. La performance du produit identifié aux points 1 et 2 est en conformité avec la performance déclarée au point 7.  
Cette déclaration de performance est publiée conformément à l'Annexe ZA.2.2 – EN 14963:2006,  
sous la seule responsabilité de Palram Canopia Ltd.  
Les rapports ITT et les enregistrements du Contrôle de la Production en usine sont disponibles sur demande sur le site  
www.canopia.com

Signé au nom et pour le compte de Palram Canopia Ltd. par :  
Teradion Industrial Park, Misgav, 27/10/2017

**PALRAM CANOPIA**  


## Leistungserklärung

Gemäß Bauproduktrichtlinie UE N°305/2011 und EN 14963:2006

Ausgabedatum 27/10/2017

1. Identifizierungscode: **Garda™, siehe CE-Kennzeichnung Nr. 073**
2. Typ: Eine lichtdurchlässige, doppelwandige PC-Überdachung als Wandanbau mit Stützpfeuern bestehend aus Aluminium- und galvanisierten Stahl-Elementen
3. Verwendungszweck: Offene Mehrzweck-Abdeckung für Boden mit weniger als 5 % Steigung
4. Hersteller: Palram Canopia Ltd. Teradion Industrial Park, M.P. Misgav 2017400, P.O.B. 53, Israel
5. Importeur und EU-Vertreter: Palram DE GmbH, Calbesche Str. 25, 39218 Schönebeck
6. Bewertung und Überprüfung der Leistungsbeständigkeit: System 3
7. Erklärte Leistung:

Widerstand gegen aufwärts gerichtete Last: UL 1500

Widerstand gegen abwärts gerichtete Last: DL 1500

Brandverhalten: B, s1, d0  
siehe EN16153:2013 für Montage- und Befestigungsvorrichtungen

Feuerbeständigkeit: NPD (keine Leistung festgelegt)

Brandverhalten bei Brand von Außen: F<sub>ROOF</sub>

Wasserdichtigkeit:  
Für die Lichtkuppel mit Aufsetzkränzen: Pass  
Für das Plattenmaterial: Pass

Stoßfestigkeit:  
Für den kleinen harten Körper: Pass  
Für den großen weichen Körper: Pass

Wärmeleitfähigkeit:  
Für die Lichtkuppel: NPD (nicht zutreffend bei offenen Mehrzweckabdeckungen)  
Für das Plattenmaterial: 2,33 W/(m<sup>2</sup>•K)

Direkte Luftschallisolierung: NPD (nicht zutreffend bei offenen Mehrzweckabdeckungen)

Strahlungstransmissionsgrad:  
- Lichtdurchlässigkeit: T<sub>v</sub> - 25,0 %  
- Sonnenstrahlentransmissionsgrad: T<sub>e</sub> - 62,5 %  
- Sonnenschutzfaktor: g-Wert - 0,72

Luftdurchlässigkeit  
Für die Lichtkuppel: NPD (nicht zutreffend bei offenen Mehrzweckabdeckungen)  
Für das Plattenmaterial: Pass

Haltbarkeit (des Plattenmaterials): ΔA, Cu 1, Ku 1

8. Die Leistung des Produkts wie in den Punkten 1 und 2 identifiziert, entspricht der erklärten Leistung in Punkt 7.  
Diese Leistungserklärung wird gemäß Anhang ZA.2.2 - EN 14963:2006 unter alleiniger Verantwortung von Palram Canopia Ltd. herausgegeben.  
ITT-Berichte und Aufzeichnungen zu Produktionskontrollen sind auf Nachfrage unter [www.canopia.com](http://www.canopia.com) erhältlich.

Unterschieden für und im Auftrag von Palram Canopia Ltd. durch:  
Teradion Industrial Park, Misgav, 27/10/2017

**PALRAM CANOPIA**  
