



CANOPIA[®]
by PALRAM

HOW TO ASSEMBLE

ARCADIA™ SERIES

12x14 / 3.6x4.4 | 12x17 / 3.6x5 | 12x21 / 3.6x6.5
12x28 / 3.6x8.6 | 12x35 / 3.6x11 | 12x42 / 3.6x13

TUCSON™ SERIES

12x14 / 3.6x4.4 | 12x17 / 3.6x5

IMPORTANT!

Please read these instructions carefully before starting assembly.
Keep these instructions in a safe place for future reference.

www.canopia.com



600620_24.01_MV-1.4

AVAILABLE MODELS

ARCADIA 12x14 / 3.6x4.4



PRIMARY UNIT
12x14 / 3.6x4.4



ARCADIA 12x17 / 3.6x5



PRIMARY UNIT
12x14 / 3.6x4.4



EXTENSION KIT
2 FT / 3.6x0.7



ARCADIA 12x21 / 3.6x6.5



PRIMARY UNIT
12x14 / 3.6x4.4



EXTENSION KIT
7 FT / 3.6x2



OPTIONAL - ALPINE 12x14 / 3.6x4.4



4 LEGS



OPTIONAL - ALPINE 12x17 / 3.6x5



6 LEGS



OPTIONAL - ALPINE 12x21 / 3.6x6.5



6 LEGS



AVAILABLE MODELS

ARCADIA 12x28 / 3.6x8.6



PRIMARY UNIT
12x14 / 3.6x4.4

2
BOXES 

EXTENSION KIT
7 FT / 3.6x2

2
BOXES 

ARCADIA 12x35 / 3.6x11



PRIMARY UNIT
12x14 / 3.6x4.4

2
BOXES 

EXTENSION KIT
7 FT / 3.6x2

3
BOXES 

ARCADIA 12x42 / 3.6x13



PRIMARY UNIT
12x14 / 3.6x4.4

2
BOXES 

EXTENSION KIT
7 FT / 3.6x2

4
BOXES 

OPTIONAL - ALPINE 12x28 / 3.6x8.6



8 LEGS

4
BOXES 

OPTIONAL - ALPINE 12x35 / 3.6x11



10 LEGS

5
BOXES 

OPTIONAL - ALPINE 12x42 / 3.6x13



12 LEGS

6
BOXES 

HAVE A CONCERN? WE CAN HELP.

Before returning your purchase:

Please take a look at our
"How to Assemble" video guide.
Scan the QR Code below or go to
canopia.shop/Assembly-Arcadia

You didn't find what you
were looking for?
We can help at
canopia.shop/support.

Still can't find what you
are looking for?
Please see next page for
local customer care.

HABEN SIE BEDENKEN? WIR KÖNNEN HELFEN.

Bevor Sie Ihren Kauf zurücksenden:

Schauen Sie sich bitte unsere
„Videanleitung Zusammenbau“ an.
Scannen Sie den QR-Code unten
oder besuchen Sie
canopia.shop/Assembly-Arcadia

Haben Sie nicht gefunden,
wonach Sie gesucht haben?
Unter canopia.shop/support
können wir helfen.

Sie haben noch nicht
gefunden wonach Sie suchen?
Auf der nächsten Seite
finden Sie den Kontakt zu
unserem lokalen Kundendienst.

TIENE ALGUNA INQUIETUD? PODEMOS AYUDARLE.

Antes de retornar su compra:

Por favor mire nuestro video de
montaje "How to Assemble".
Escanée el código QR abajo o
canopia.shop/Assembly-Arcadia

No encontré lo que
estaba buscando?
Podemos ayudarle en
canopia.shop/support.

Aún no encontré lo que buscaba?
Por favor vea en la siguiente
página el Servicio Local al Cliente.

UN SOUCI? UNE QUESTION? NOUS POUVONS VOUS AIDER.

Avant de renvoyer ce produit:

Jetez un coup d'oeil à notre
Vidéo d'Assemblage.
Scannez le code QR ci-dessous
ou rendez vous sur
canopia.shop/Assembly-Arcadia

Vous n'avez pas trouvé
ce que vous cherchez ?
Nous pouvons vous aider sur
canopia.shop/support.

Insatisfait/e ou sans réponse ?
Merci de contacter notre Service
Client local ci-dessous.



UK • IE	FR • BE • IT • NL • PT • ES
01302-380775	+33-169-791-094
DE • AT • LUX • LICH	US
+49-180-522-8778	877-627-8476
IL	CA
04-848-6800	905-5646007
AUS	AUS - Greenhouses only
1800-955-855	03-9544-6-999
ZA	NZ
011-397-7771	0800 800 880
SZ	GLOBAL CONTACT (Rest of World)
062-287-33-77	+972-4-848-6816

WE ARE
HERE TO
HELP

canopia.com/contact-us

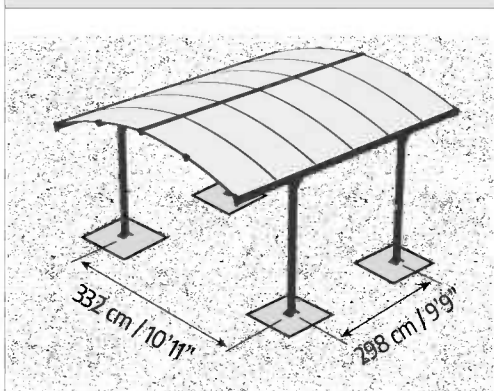


SCAN ME

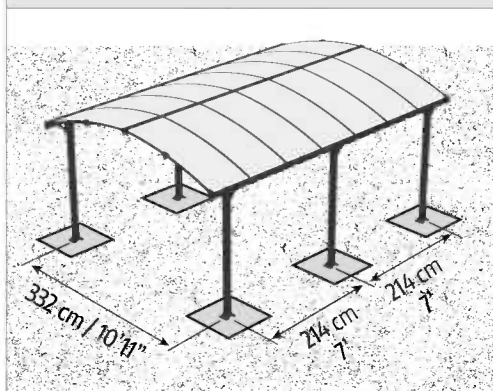
CR • SL
0599-37-057 info@ms-viscom.com
DK
07-575 42 70 post@nshnordic.com
CH • HU • SK
0493-523-523 servis@garland.cz
PL
Infolinia: 801-011-929 22-349-93-36 kontakt@ogrodosfera.pl
CY
0224-971-13 alpaco@alpacodomica.com www.alpacodomica.com

FOUNDATION DIMENSIONS

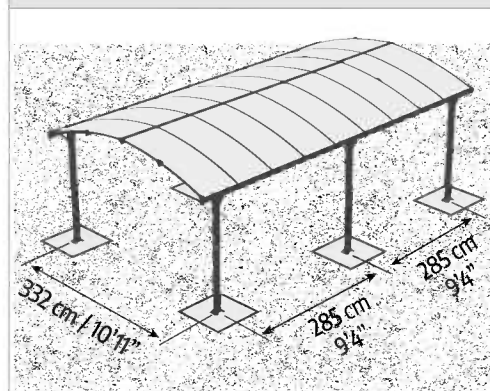
12x14 / 3.6x4.4



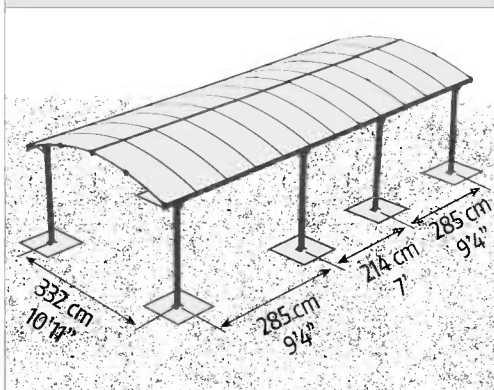
12x17 / 3.6x5



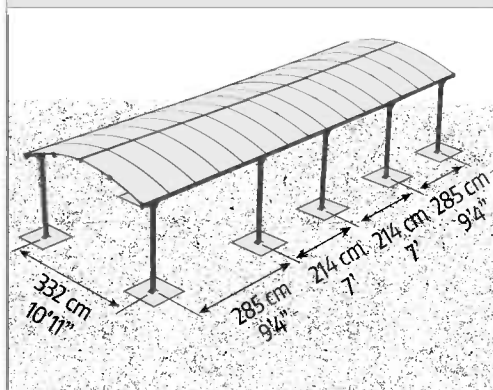
12x21 / 3.6x6.5



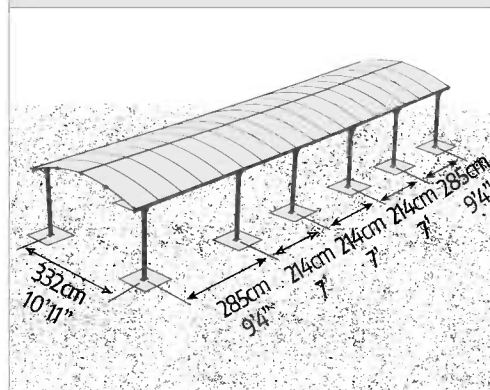
12x28 / 3.6x8.6



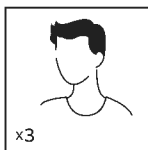
12x35 / 3.6x11



12x42 / 3.6x13



TOOLS & EQUIPMENT

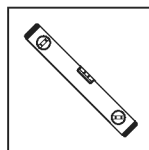


x3

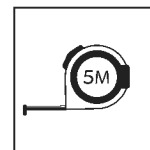
3 people needed



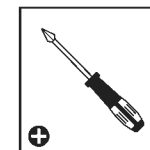
Work gloves



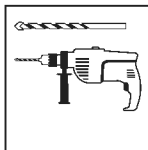
Spirit Level



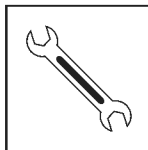
Tape measure



Philips head
Screwdriver



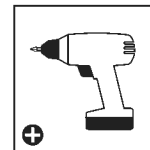
Electric drill -
Drill bit
10 mm | 3/8"
3 mm | 1/8"



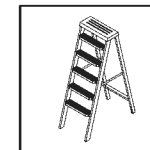
Wrench
10 mm | 3/8"
13 mm | 1/2"
17 mm | 21/32"



Silicone



Cordless drill
Phillips head



Ladder

SITE PREPARATION & FOUNDATION

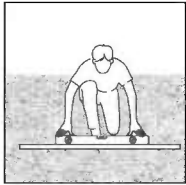
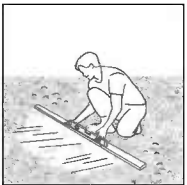
A - PREPARE THE SITE

The product must be positioned and fixed on a flat level surface.

① - Clear the site



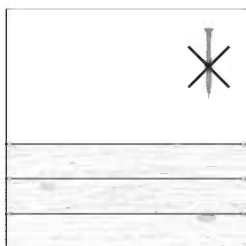
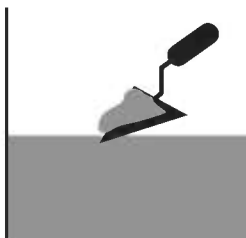
② - Level the ground



	A	①	②
FR	PRÉPARER LE TERRAIN La produit doit être positionnée et fixée sur une surface plane	Déblayer le terrain	Niveler le sol
DE	VORBEREITUNG DES UNTERGRUNDES Das Produkt muss auf einem flachen Untergrund aufgestellt und befestigt werden.	Standort säubern	Untergrund ausgleichen und nivellieren
ES	PREPARE EL SITIO El producto debe colocarse y fijarse en una superficie plana y nivelada.	Limpie el sitio	Nivele el terreno
SV	FÖRBEREDA OMRÅDET Produkt måste placeras på en fast och plant underlag.	Rensa området	Platta marken
NN	FORBERED OMRÅDET Produkt må plasseres og festes på et flatt underlag.	Rydd området	Flat ut bakken
FI	VALMISTELE RAKENNUSALUE Pinnan on oltava täysin tasainen ja suora, ja perustan oltava kiinteä.	Raivaa rakennusalue	Tasoita maa
DA	FORBERED OMRÅDET Produkt skal placeres og opføres på en plan flade.	Ryd stedet	Gør jorden jævn
NL	TERREIN VOORBEREIDEN Het grondoppervlak moet perfect vlak en waterpas zijn.	Maak het terrein vrij	Egaliseer de grond
IT	PREPARARE IL SITO Il prodotto deve essere posizionato e fissato su una superficie piana.	Sgombrare il sito	Livellare il terreno
SK	PRIPRAVTE SI MIESTO Výrobok musí byť postavený a upevnený na rovnom povrchu.	Vyčistite miesto	Vyrovajte povrch
SL	PRIPRAVITE LOKACIJO Izdelek mora biti nameščen in pritrjen na ravno in ravno površino.	Očistite lokacijo	Poravnajte tla
ET	VALMISTAGE ETTE MAATÜKK Tootetuleb paigaldada ja kinnitada tasasele pinnale	Puhastage maatükk	Tasandage maapinda
HU	TEREP ELŐKÉSZÍTÉSE A termék építési, egyenes vízszintes és felületesen helyezze el.	Tisztítsa meg a területet	Egyensesse vízszintesen a talajt
PL	PRZYGOTUJ MIEJSCE Produkt musi być umieszczona i umocowana na płaskiej i równej powierzchni.	Oczyść miejsce	Wyrównaj podłoże
RU	ПОДГОТОВЬТЕ ПЛОЩАДКУ Продукт нужно расположить и зафиксировать на плоской ровной поверхности.	Очистите площадку	Выверните грунт
LAT	SAGATAVOJIET VIETU Produktu jānovieto un jānostiprina uz plakanas gludas virsmas.	Notīriet vietu	Nolīdziniet zemi
CS	PŘIPRAVTE SI MÍSTO Produkt musí být umístěn a upevněn na rovném povrchu.	Vyčistěte místo	Vyrovnejte povrch
RO	PREGĂTIȚI LOCUL Produsul trebuie poziționat și fixat pe o suprafață plană.	Curățați locul	Nivelați pământul
BG	ПОДГОТВЕТЕ МЯСТОТО Продуктът трябва да бъде позициониран и фиксиран върху равна повърхност.	Почистете мястото	Изравнете повърхността
HE	הכן את האתר את המוצר יש להקים על קרקע יציבה ומפולסת בכדי שהוא יתפקד כראוי	פנה את האתר	פלוט את הקרקע

B - CHOOSE YOUR FOUNDATION TYPE

Option ①: Concrete / Wooden surface



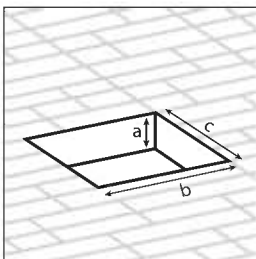
The screws and masonry anchors supplied with the kit are suitable for concrete fixing only. Please consult with an expert regarding which fasteners are suitable for other surfaces types (not supplied).

	B	Option ①	
FR	CHOISIR VOTRE TYPE DE FONDATION	béton / Superficie de madera	Les vis et les chevilles pour maçonnerie fournies avec le kit ne conviennent que pour fixer du béton. Veuillez consulter un expert pour savoir quelles fixations sont adaptées aux terrasses en bois (non fournis).
DE	FUNDAMENTWAHL	Beton / Starke Holzgrundfläche	Die mit dem Bausatz gelieferten Schrauben und Maueranker sind nur für die Befestigung auf Beton. Bitte fragen Sie einen Experten, welche Befestigungsmittel für andere Untergründe geeignet sind (nicht im Lieferumfang enthalten).
ES	ELIJA EL TIPO DE CIMENTACIÓN	hormigón / Superficie de madera	Los tornillos y anclajes de pared suministrados con el kit sólo son adecuados para la fijación de hormigón. Pregunte a un experto qué elementos de fijación son adecuados para otro tipo superficie (no incluidos).
SV	VÄLJ GRUNDTYP	Betong / Träyta	Skrubarna och murankarna som medföljer satsen är endast lämpliga för betongfixering. Rådgör med en expert om vilka fästelement som är lämpliga för andra typer av ytor (medföljer ej).
NN	VELG FUNDAMENTTYPE	Betong / Treoverflate	Skruene og murankrene som kommer i settet er kun passende for feste av betong. Spør en ekspert hvilke festemidler som er egnet for andre overflater (ikke inkludert).
FI	VALITSE RAKENNUSPOHJAN TYYPI	Betoni / Vahva puinen pohja	Sarjan mukana toimitetut ruuvit ja muurausankkurit soveltuvat vain betonikiinnitykseen. Kysy asiantuntijalta, mitkä kiinnikkeet sopivat muille pinnoille (ei sisälly).
DA	VÆLG DIN FUNDAMENTTYPE	beton / Stærk træbund	De skruer og murankre, der følger med sættet, er kun egnet til cnc-concrete-fastgørelse. Spørg en ekspert, hvilke fastgørelseselementer der egner sig til andre overflader (medfølger ikke).
NL	KIES UW TYPE FUNDERING	Beton / Sterke houten basis	De schroeven en betonankers die met de kit worden meegeleverd zijn enkel geschikt voor bevestiging in beton. Vraag een deskundige welke bevestigingsmiddelen geschikt zijn voor andere ondergronden (niet meegeleverd).
IT	SCEGLIERE IL TIPO DI FONDAMENTA	mento / Superficie di legno	Le viti per muratura e i tasselli forniti con il kit sono adatti solo per il fissaggio del calcestruzzo. Chiedete a un esperto quali elementi di fissaggio sono adatti ad altre superfici (non incluse).
SK	VYBERTE SI TYP PODLOŽENIA	Betónová / Drevený povrch	Skrutky a kotvy do muriva dodávané so súpravou sú vhodné iba na pripevnenie k betónu. Poradte sa s odborníkom o tom, ktoré upevňovacie prvky sú vhodné pre iné typy povrchov (nie sú súčasťou balenia).
SL	IZBERITE SVOJO VRSTO TEMELJA	Betonska tla / Lesena površina	Vijaki in zidarska sidra, priloženi kompletu, so primerni samo za pritrdjevanje v cementni beton. O tem, kateri pritrdilni elementi so primerni za druge vrste površin (niso priloženi), se posvetujte s strokovnjakom.
ET	VALIGE OMA VUNDAMENDI TÜÜP	Betoon / Puidust pind	Selles komplektis olevad kruvid ja müürituse ankrud sobivad ainult betooni kinnitamiseks. Konsulteerige palun asjatundjaga, millised kinnitusedetailid teist tüüpi pindade jaoks sobivad (ei ole komplektis).
HU	VÁLASSZA ALAP TÍPUSÁT	beton / Erős fa felület	A készlethez mellékelte csavarok és alapzati horgonyok csak betonra történő rögzítésre alkalmasak. Kérjük, konzultáljon egy szakértővel arról, hogy mely rögzítőelemek alkalmasak más típusú felületekhez (nem tartozék).
PL	WYBIERZ TYP FUNDAMENTÓW	Podłoga betonowa / Twarde podłoże drewniane	Dostarczane w zestawie wkręty i kotwy murarskie nadają się tylko do mocowania w betonie. Dobór odpowiedniego typu montażu (nie dołączono do zestawu) do innych powierzchni należy skonsultować z ekspertem.
RU	ВЫБЕРИТЕ ТИП ФУНДАМЕНТА	Бетон / Деревянная поверхность	Шурупы и каменные анкеры, входящие в комплект, подходят только для крепления к бетону. Проконсультируйтесь со специалистом относительно того, какие крепежи подходят для других типов поверхностей (в поставку не входит).
LAT	IZVĒLIETIES PAMATA VEIDU	Betons / Koka virsma	Komplektā iekļautās skrūves un betona enkuri ir piemēroti tikai betona stiprināšanai. Lūdzu, konsultējieties ar speciālistu, kuri stiprinājumi ir piemēroti cita veida virsmām (nav iekļauti komplektā).
CS	VYBERTE SI TYP PODLOŽENÍ	Betonová / Dřevěný povrch	Šrouby a kotvy do zdiva dodávané se sadou jsou vhodné pouze pro připevnění k betonu. Poradte se prosím s odborníkem, které spojovací prvky jsou vhodné pro jiné typy povrchů (nejsou součástí dodávky).
RO	ALEGEȚI TIPUL DE FUNDATIE DE TEREN	Suprafață de beton / lemn	Șuruburile și ancorele de zidărie furnizate împreună cu kitul sunt potrivite numai pentru fixarea pe o suprafață de beton. Vă rugăm să consultați un specialist pentru a afla care elemente de fixare sunt potrivite pentru alte tipuri de suprafețe (nu sunt furnizate).
BG	ИЗБЕРЕТЕ ВАШИЯ ТИП ОСНОВА	Бетон / Дървена повърхност	Винтовете и анкерите за монтаж, включени в комплекта, са подходящи само за фиксиране в бетон. Моля, консултирайте се с експерт относно това кои крепежни елементи са подходящи за други видове повърхности (не са включени).
HE	בחר את סוג היסודות שלך	משטח בטון / בסיס עץ חזק	ערכת הברגים והדיבילים המסופקת עם המוצר מתאימה לבטון בלבד. אנא התייעץ עם מומחה בנוגע לאילו חיבורים נדרשים עבור קיבוע המוצר למשטח עץ או כל חומר אחר. (ברגים אחרים לא מסופקים עם המוצר)

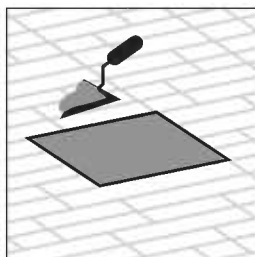
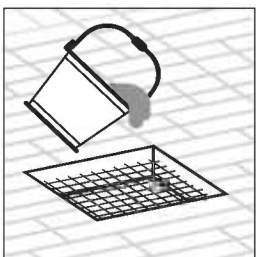
B - CHOOSE YOUR FOUNDATION TYPE

* Dig holes into the ground and fill with concrete.
For frozen areas, please check the required depth needed for these holes.

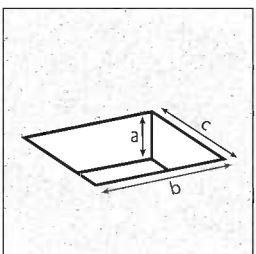
Option ②: Paving stones



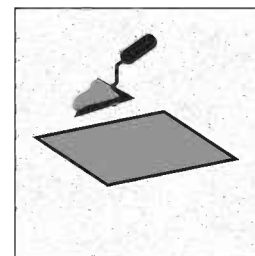
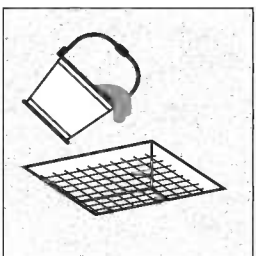
a - 10 cm / 1/4" | b + c - 40 cm / 1/4"



Option ③ Solid ground / Asphalt



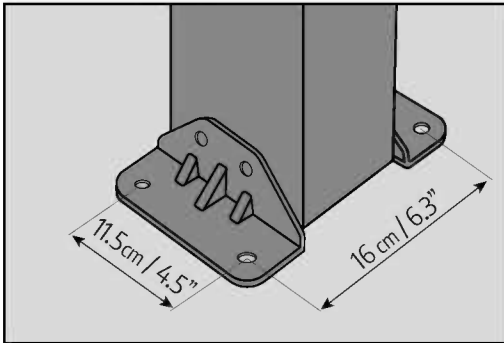
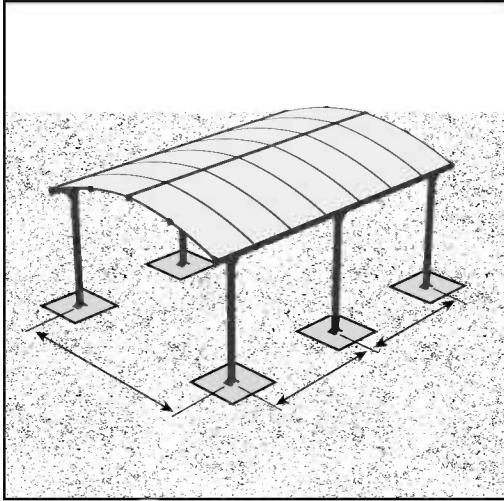
a - 40 cm / 1/4" | b + c - 40 cm / 1/4"



	*	Option ②	Option ③
FR	Creusez des trous dans le sol et remplissez-les de béton. Pour les zones où le sol est gelé, veuillez vérifier la profondeur requise pour ces trous.	Pavés	Sol solide / Asphalte
DE	Graben Sie Löcher in den Boden und füllen Sie diese mit Beton. Bei gefrorenen Flächen prüfen Sie bitte die erforderliche Tiefe, die für diese Löcher benötigt wird.	Pflastersteine	Fester Boden / Asphalt
ES	Cave agujeros en el suelo y rellene con hormigón. Para las zonas en las que el suelo está congelado, compruebe la profundidad necesaria para estos agujeros.	Adoquines	Tierra firme / Asfalto
SV	Gräva hål i marken och fyll med betong. För frysta områden, kontrollera det djup som krävs för dessa hål.	Gatstenar	Fast mark / Asfalt
NN	Grav hull i bakken og fyll med betong. For frosne områder, vennligst sjekk påkrevd dybde for disse hullene.	Brostein	Solid bakke / Asfalt
FI	Kaivaa reikiä maahan ja täytä betonilla. Jos kyseessä on jäätyvä alue, tarkista näiden reikien tarvitsema syvyys.	Kivipinta	Kiinteä maa / Asfaltti
DA	Grav huller i jorden og fyld med beton. For frosne områder skal du kontrollere den nødvendige dybde for disse huller.	Brosten	Fast grund / Asfalt
NL	Graaf gaten in de grond en vul deze met beton. Voor bevroren zones, controleer de vereiste diepte die nodig is voor deze gaten.	Straatstenen	Vaste grond / Asfalt
IT	Scavate dei buchi nel pavimento e riempiteli di cemento. Per le zone in cui il terreno è ghiacciato, si prega di controllare la profondità necessaria per questi fori.	Pietre da pavimentazione	Terreno solido / Asfalto
SK	Vykopte jamy do zeme a vyplňte ich betónom. V prípade zamrznutých oblastí skontrolujte požadovanú hĺbku potrebnú pre tieto otvory.	Dlažobné kocky	Pevná zem / Asfalt
SL	V zemljo izkopljete luknje in jih zapolnite z betonom. Pri zamrznjenih območjih preverite potrebno globino, ki je potrebna za te luknje.	Tlakovci	Trdna tla / Asfalt
ET	Kaevake maa sisse augud ja täitke need betooniga. Külmunud piirkondade puhul kontrollige palun nende aukude jaoks vajalikku sügavust.	Paving stones	Kindel alus / Asfalt
HU	Ásson lyukakat a földbe, és töltse fel betonnal. Fagyott területek esetén kérjük, ellenőrizze a szükséges mélységet, amelyhez ezekre a lyukakra szükség van.	Térköburoklatok	Szilárd talaj / Aszfalt
PL	Wykopać otwory w ziemi i wypełnić je betonem. W przypadku obszarów zamrzniętych należy sprawdzić wymaganą głębokość otworów.	Kostka brukowa	Twarde podłoże / Asfalt
RU	Выкопайте ямы в земле и залейте бетоном. Для замороженных участков проверьте необходимую глубину этих отверстий.	Брусчатка	твердая земля / асфальт
LAT	Izrociet zemē bedres un piepildiet ar betonu. Sasalūšas zemes gadījumā pārbaudiet nepieciešamo dziļumu, kāds vajadzīgs šim bedrēm.	Brūgakmeņi	Cieta zeme/asfalts
CS	Vykopejte díry do země a vyplňte betonem. U zamrzlých oblastí zkontrolujte požadovanou hloubku potřebnou pro tyto díry.	Dlažební kameny	Pevná zem / Asfalt
RO	Săpați gropi în pământ și umpleți-le cu beton. În zone înghețate, trebuie să verificați adâncimea necesară pentru aceste găuri.	Suprafață de pietre de pavaj	Teren solid / Asfalt
BG	Изкопайте дупки в земята и ги напълнете с бетон. За мразовити зони, моля, проверете каква е необходимата дълбочина за тези дупки.	Павета	Здрава земя / Асфалт
HE	חפורים חורים באדמה ע"פ ההנחיות וממלאים בטון. באזורים קפואים, אגא בדוק את העומק הדרוש לחורים אלה.	אבנים משחלבות	קרעק מוצקה / אספלט

C - DIMENSIONS

The Illustration describes center-to-center distance between poles.



	C	
FR	DIMENSIONS	L'illustration montre la distance entre les poteaux.
DE	ABMESSUNGEN	Die Abbildung beschreibt den Mittelpunktabstand der Stützbalken.
ES	DIMENSIONES	La ilustración describe la distancia de centro a centro entre los postes.
SV	MÅTT	Illustrationen beskriver mittavståndet mellan polerna.
NN	DIMENSJONER	Illustrasjonen beskriver avstand mellom påler, senter-til-senter.
FI	MITAT	Kuva esittää keskipisteiden välistä etäisyyttä tolppien välillä.
DA	DIMENSION	Illustrationen beskriver center-til-center afstand mellem poler.
NL	AFMETINGEN	De illustratie beschrijft de hart-op-hart afstand tussen palen.
IT	DIMENSIONI	L'illustrazione descrive la distanza da centro a centro, tra i pali.
SK	ROZMERY	Ilustrácia popisuje vzdialenosť medzi stredmi tyčí.
SL	MERE	Ilustracija opisuje središčno razdaljo med stebroma.
ET	MÕÕDUD ANKUR	Joonisel on kirjeldatud postide vaheline kaugus.
HU	MÉRETEK	Az ábra az oszlopperendák közötti középponti távolságot írja le.
PL	WYMIARY	Na rysunku opisano odległość od środka do środka pomiędzy słupami.
RU	ГАБАРИТНЫЕ РАЗМЕРЫ	На рисунке показано межцентровое расстояние между полюсами.
LAT	IZMĒRI	Ilustrācijā aprakstīts attālums, kādam jābūt no viena staba centra līdz otra staba centram.
CS	ROZMĚRY	Obrázek popisuje vzdálenost mezi středy pólů.
RO	DIMENSIUNI	Ilustrația descrie distanța dintre poli de la centru la centru.
BG	РАЗМЕР	Илюстрацията показва разстоянието между профилите.
HE	מידות	האיור מתאר את המרחק בין העמודים ממרכז למרכז.

SAFETY ADVICE

- It is of utmost importance to assemble all of the parts according to the directions. Do not skip any steps.
- Always wear work gloves during panel sliding.
- Always wear shoes and safety goggles when working with extruded aluminium.
- If using a step ladder or power tools make sure that you follow the manufacturer's safety advice.
- Do not touch overhead power cables with the aluminium profiles.
- Do not climb or stand on the roof.
- Keep children away from the assembly area.
- Do not attempt to assemble the product in windy or wet conditions.
- Dispose of all plastic bags. Keep them out of reach of small children.
- Do not lean against or push the products during construction.
- Do not position your product in an area exposed to excessive winds.
- Do not attempt to assemble this product if you are tired, have taken drugs or alcohol or if you are prone to dizzy spells.
- Make sure there are no hidden pipes or cables in the ground before anchoring to foundation.
- This product is designed to be used mainly as a carport.
- Heavy snow load on the roof can make it unsafe to stand below or nearby.
- Keep roof and gutters clear of snow, dirt & leaves.
- **Make sure to anchor the product directly to a solid foundation to increase the product's stability and wind resistance, especially in areas with severe weather conditions.**

CARE & MAINTENANCE

- When your product needs to be cleaned, use a soft cloth and rinse with cold clean water.
- DO NOT use acetone, abrasive cleaners or other special detergents to clean the panels.
- Clean the product once assembly is complete.

BEFORE ASSEMBLY

- Selecting a site:
 - Choose your site carefully before beginning assembly.
 - Choose a sunny position away from overhanging trees.
 - The product must be positioned and fixed on a flat level surface.
- The product must be secured directly to a solid foundation.
- Take all components & parts out of the packages. Sort the parts and check against the content parts list.
- Parts should be laid out close at hand. Keep all small parts (screws etc.) in a bowl so they do not get lost.
- Please note multi-sided profiles are used in this product. As a result some holes in the profiles are not used during assembly.
- Please review entire instructions before starting. Carry out the assembly steps in exact order.
- Please consult your local authorities if any permits are required prior to constructing the product.
- Use only the parts registered in the content list, some parts may be surplus.

IMPORTANT!

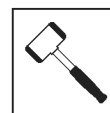
- Firmly connect the product to a level surface immediately after completion of the assembly.
- Anchoring this product to the ground is essential to its stability and rigidity. It is required to complete this stage in order for your warranty to be valid.
- During assembly use a soft surface below the parts to avoid scratches and damages.
- We recommend checking for restrictions or covenants for building this product in your area. In addition we advise to check if you need to submit any forms or if any permit is required prior to building the product.

DURING ASSEMBLY

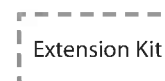
During assembly, you will encounter different icons for different products. Please see below for more information:



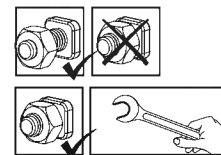
You may use silicone lubricant spray on the frame in order to help you slide the panels into the profiles. Do not spray the panels.



Use a rubber mallet if necessary.



Steps marked with dashed outlines refer to Extensions only. Some of the steps are irrelevant for an assembly of a single product. When assembling a single or an extended product, some parts may be surplus.



These 2 icons below indicate if screw's tightening is required or not. Temporary tightening of a few screws may be needed to prevent a profile from sliding out. Tighten all screws once assembly is completed.

CONSEILS DE SECURITE

- Très important ! Veuillez suivre scrupuleusement les instructions de ce manuel et réaliser les étapes dans l'ordre énoncé.
- Nous recommandons vivement le port de gants de protection pendant le montage.
- Portez toujours des chaussures de travail et des lunettes de protection lorsque vous travaillez des pièces en aluminium extrudé.
- Lors de l'utilisation d'une échelle ou d'outils électriques, assurez-vous de bien suivre les consignes de sécurité du fabricant.
- Veillez à ne pas toucher de câbles aériens avec les profilés en aluminium.
- N'essayez pas de monter la produit s'il y a du vent ou s'il fait humide.
- Ne montez pas sur le toit.
- Jetez tous les sacs en plastique en appliquant les règles de sécurité et maintenez-les hors de portée des jeunes enfants.
- Eloignez les enfants de la zone d'assemblage.
- Ne vous appuyez pas contre la produit et ne la poussez pas pendant le montage.
- Ne positionnez pas la produit dans un endroit trop exposé au vent.
- N'essayez pas de monter la produit si vous êtes fatigué, si vous êtes sous l'effet de drogues, de médicaments ou d'alcool ou encore si vous êtes sujet aux vertiges.
- Assurez-vous qu'il n'y a pas de tuyaux ou de câbles cachés dans le sol avant d'ancrer à la fondation.
- Ce produit a été conçu pour être principalement utilisé comme Carport.
- Une lourde charge de neige sur le toit peut rendre dangereux le fait de se tenir debout en dessous ou à proximité
- Veuillez garder le toit et les gouttières propres de la neige et des feuilles.
- **Assurez-vous d'ancrer le produit directement sur une surface solide pour augmenter sa stabilité et sa résistance au vent, en particulier dans les zones soumises à des conditions météorologiques extrêmes.**

ENTRETIEN & MAINTENANCE

- Pour nettoyer votre produit, utilisez un chiffon doux et rincez à l'eau claire et froide.
- NE PAS utiliser d'acétone ni de produits nettoyants ou autres détergents spéciaux pour nettoyer les panneaux clairs.
- Nettoyez le produit une fois le montage termine.

AVANT L'ASSEMBLAGE

- Choisir un endroit :
 - Choisissez votre site avec soin avant de commencer l'assemblage.
 - Choisissez un endroit ensoleillé loin des arbres en saillie.
 - La produit doit être positionnée et fixée sur une surface plane.
- Le produit doit être fixé directement sur une surface solide
- Retirez tous les composants des paquets. Triez les éléments et vérifiez la liste.
- Les éléments doivent se trouver à portée de main. Gardez tous les petits éléments (vis etc.) dans un bol pour ne pas les perdre.
- Veuillez noter que des coupes multi faces sont utilisées dans cette produit. C'est pourquoi certains trous dans les coupes ne sont pas utilisés pendant le montage.
- Veuillez vérifier toutes les instructions avant de commencer. Procédez aux étapes de montage dans l'ordre exact.
- Veuillez consulter les autorités locales au cas où des permis sont nécessaires pour la construction du produit.
- Utilisez uniquement les pièces enregistrées dans la liste de contenu, certaines pièces peuvent être excédentaires.

IMPORTANT!

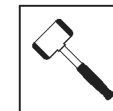
- Connectez du produit fermement à une surface nivelée après l'achèvement de l'assemblage.
- L'ancrage du produit au sol entielle à sa stabilité et à sa rigidité, il est de plus nécessaire pour assurer la validité de votre garantie.
- Pendant le montage, placez une surface souple sous les pièces pour éviter de les érafler ou de les endommager. Avant d'assembler ce produit dans votre région, nous vous recommandons de vous renseigner sur les restrictions ou réglementations locales.
- Nous vous conseillons en outre de vérifier si vous devez soumettre des formulaires ou si un permis est requis avant de monter le produit.

DURANT L'ASSEMBLAGE

Lors du montage, vous trouverez différentes icônes correspondant à différents produits. Pour de plus amples informations, veuillez vous référer à ce qui suit:



Vous pouvez utiliser un spray de lubrifiant pour silicone afin de vous aider à glisser les panneaux dans les profilés. Ne pulvérisez pas les panneaux.

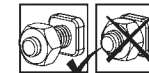


Utilisez un maillet en caoutchouc si nécessaire.



Les étapes marquées en pointillés ne concernent que les extensions. Certaines étapes ne sont pas nécessaires pour l'assemblage d'un produit unique.

Lors de l'assemblage d'un produit unique ou d'une extension, il peut rester des pièces.



Ces 2 icônes indiquent s'il est nécessaire de serrer les écrous ou non. Il peut être nécessaire de serrer temporairement certaines vis pour empêcher un profilé de se déplacer.



Serrez toutes les vis une fois l'assemblage terminé.

SICHERHEITSHINWEISE

- Es ist sehr wichtig, dass alle Teile gemäß den Anweisungen in dieser Anleitung zusammengebaut werden. Lassen Sie bitte keinen Schritt aus.
- Tragen Sie bei der Montage unbedingt Arbeitshandschuhe. Wir empfehlen Ihnen außerdem dringend, festes Schuhwerk und eine Schutzbrille zu tragen.
- Achten Sie beim verwenden einer Leiter oder Elektrowerkzeug bitte auf die jeweiligen Sicherheitshinweise des Herstellers.
- Berühren Sie mit den Aluminiumprofilen keine Oberleitungen.
- Halten Sie Kinder vom Aufbaubereich fern.
- Die Montage darf nur bei trockenem und windstillem Wetter erfolgen.
- Nicht auf das Dach klettern oder darauf stehen.
- Entsorgen Sie alle Plastikbeutel sicher und bewahren sie außerhalb der Reichweite von Kleinkindern auf.
- Während des Aufbaus sollten Sie sich nicht gegen das Produkt lehnen oder Druck ausüben.
- Suchen Sie einen windgeschützten Standort für das Produkt aus.
- Versuchen Sie nicht, dieses Produkt zu montieren, wenn Sie müde sind, Drogen oder Alkohol zu sich genommen haben oder zu Schwindelanfällen neigen.
- Bevor Sie das Produkt im Fundament verankern, vergewissern Sie sich, dass sich dort keine versteckten Rohre oder Kabel befinden.
- Dieses Produkt ist hauptsächlich für die Verwendung als Carport vorgesehen.
- Eine hohe Schneelast auf dem Dach kann den Aufenthalt unter oder in der Nähe des Daches unsicher machen.
- Bitte halten Sie das Dach und die Abflüsse frei von Schnee, Dreck und Blättern.
- **Um die Stabilität und Windbeständigkeit des Produkts zu erhöhen, müssen Sie es direkt auf einem soliden Fundament verankern, insbesondere in solchen Gegenden, in denen die Witterungsbedingungen streng sind.**

PFLEGE & WARTUNG

- Wenn Ihr Produkt gereinigt werden muss, verwenden Sie ein weiches Tuch und spülen Sie es mit kaltem, klarem Wasser ab.
- Verwenden Sie zur Reinigung der Paneele KEIN Aceton und auch keine scheuernden Reinigungsmittel oder Spezialreiniger.
- Säubern Sie das Produkt nach dem Aufbau.

VOR DEM ZUSAMMENBAU

- Die Standortwahl:
 - Wählen Sie Ihren Standort sorgfältig, bevor Sie mit dem Aufbau beginnen.
 - Das Produkt muss auf einem flachen Untergrund aufgestellt und befestigt werden.
 - Wählen Sie eine Position abseits von überhängenden Bäumen.
- Das Produkt muss direkt auf einem festen Untergrund befestigt werden.
- Packen Sie die Bauteile aus und überprüfen Sie, ob alle Teile der Liste aufgeführt sind.
- Die Teile sollten griffbereit ausgelegt werden. Bewahren Sie alle kleinen Teile (Schrauben usw.) in einer Schüssel auf, damit nichts verloren geht.
- Beachten Sie bitte, dass bei diesem Produkt mehrseitige Profile verwendet werden. Während des Zusammenbaus sind daher nicht alle Löcher in den Profilen relevant.
- Lesen Sie vor Beginn des Aufbaus die gesamte Anleitung durch. Führen Sie die Montageschritte in genauer Reihenfolge durch.
- Fragen Sie bei den örtlichen Behörden nach, ob es irgendwelche Einschränkungen für den Aufbau gibt oder Genehmigungen erforderlich sind.
- Verwenden Sie nur die in der Inhaltsliste angeführten Teile, es können eventuell überschüssige Teile finden.

WICHTIG!

- Befestigen Sie das Produkts sofort nach Fertigstellung der Montage auf einem ebenen Untergrund.
- Die Verankerung dieses Produkts im Boden ist für seine Stabilität und Standfestigkeit unerlässlich. Eine ordentlich Befestigung ist erforderlich, damit die Garantie gültig ist.
- Legen Sie während des Aufbaus eine weiche Unterlage unter die einzelnen Teile, um Kratzer und Schäden zu vermeiden.
- Bevor Sie mit der Montage beginnen, vergewissern Sie sich bitte beim zuständigen Bauamt, ob es in Ihrer Region Einschränkungen oder Auflagen für den Bau des gewählten Produktes gibt. Wir bitten Sie außerdem zu prüfen, ob eine Genehmig für den Bau erforderlich ist.

WÄHREND DER MONTAGE

Während der Montage werden Sie verschiedene Symbole für unterschiedliche Produkte sehen. Weitere Informationen finden Sie unten:



Sie können Silikonschmierspray auf den Rahmen sprühen, um das Einschieben der Platten in die Profile zu erleichtern. Besprühen Sie nicht die Platten.



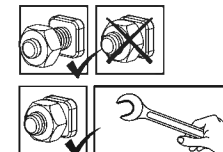
Nehmen Sie – falls nötig – einen Gummihammer zur Hilfe.



Die mit Strichlinien markierten Schritte beziehen sich nur auf Erweiterungen.

Einige der Schritte sind für den Zusammenbau eines einzelnen Produkts nicht relevant.

Beim Zusammenbau eines einzelnen oder eines erweiterten Produkts können einige Teile überflüssig sein.



Diese 2 Symbole unten zeigen an, ob das Anziehen der Schrauben erforderlich ist oder nicht.

Das vorübergehende Anziehen einiger Schrauben kann erforderlich sein, um ein Herausrutschen des Profils zu verhindern.

Ziehen Sie nach Abschluss der Montage alle Schrauben fest.

CONSEJOS DE SEGURIDAD

- Es de suma importancia montar todas las partes de acuerdo con las instrucciones. No se salte ningún paso.
- Recomendamos firmemente el uso de guantes de trabajo durante el montaje.
- Use siempre zapatos y gafas de seguridad al trabajar con aluminio extruido.
- Al usar una escalera plegable o herramientas eléctricas asegúrese de que sigue las instrucciones de seguridad de los fabricantes.
- No toque los cables eléctricos aéreos con los perfiles de aluminio.
- No trepe ni se ponga de pie en el tejado.
- No intente montar el invernadero en días de viento o días con humedad.
- Disponga todas las bolsas plásticas en lugar seguro - guárdelas fuera del alcance de niños.
- Mantenga a los niños fuera del área de montaje.
- No se apoye ni empuje el producto durante la construcción.
- No coloque su producto en un área expuesta al viento excesivo.
- No intente montar este producto si usted está cansado, ha tomado drogas o alcohol o si usted es propenso a ataques de mareo.
- Asegúrese de que no hay tuberías o cables ocultos en el suelo antes de anclar a los cimientos.
- Este producto fue diseñado para ser utilizado principalmente como un garaje.
- No es seguro pararse debajo o cerca cuando hay gran cantidad de nieve sobre el techo.
- Mantenga el tejado y el canalón sin nieve, suciedad ni hojas.
- **Asegúrese de anclar el producto directamente a una base sólida para aumentar su estabilidad y resistencia al viento, especialmente en áreas con condiciones climáticas severas.**

CUIDADOS & MANTENIMIENTO

- Para limpiar el producto, use un trapo suave y enjuague con agua limpia y fría.
- NO use acetona, limpiadores abrasivos u otros detergentes especiales para limpiar los paneles transparentes.
- Limpie el producto una vez terminado el montaje.

ANTES DEL MONTAJE

- Seleccionar un lugar:
 - Elija su sitio cuidadosamente antes del ensamblaje inicial.
 - El producto debe colocarse y fijarse en una superficie plana y nivelada.
 - Escoja una ubicación soleada y apartada de árboles que la cubran.
- El producto debe fijarse directamente a una superficie sólida.
- Extraiga todas las piezas de componentes de sus embalajes. Ordene las piezas y compruebe que están todas usando la lista de contenidos.
- Las piezas deberían colocarse cerca y tenerlas a mano. Ponga las piezas pequeñas (p. ej. tornillos) en un bol para no perderlas.
- Por favor, tenga en cuenta que este producto incluye perfiles con múltiples superficies.
 - Como resultado, algunos de los agujeros de los perfiles no se utilizan durante el montaje.
- Por favor, revise todas las instrucciones antes de empezar. Siga los pasos del montaje en el orden exacto.
- Consulte las limitaciones, requisitos, permisos y a las autoridades locales para la construcción de este cobertizo de jardín.
- Use solo las partes registradas en la lista de contenido, algunas piezas pueden sobrar.

¡IMPORTANTE!

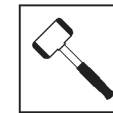
- Conecte firmemente el producto a una superficie nivelada inmediatamente después de terminar el montaje.
- Anclar este producto al suelo es esencial para su estabilidad y rigidez. Es necesario completar esta fase para que su garantía sea válida.
- Durante el montaje, ponga algo suave por debajo de las piezas, para evitar que se rayen o estropeen.
- Recomendamos comprobar las restricciones o convenios para la construcción de este producto en su área. Además, aconsejamos comprobar si necesita presentar algún formulario o si se requiere algún permiso antes de construir el producto.

DURANTE EL MONTAJE

Durante el montaje, se encontrará con diferentes iconos. Para obtener más información, consulte lo siguiente:



Puede utilizar espray lubricante de silicona para facilitar el deslizamiento de los paneles en los contorneos. No ponga espray en los paneles.



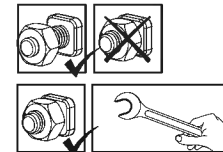
Use un martillo de goma si hiciere falta.



Los pasos marcados con líneas discontinuas se refieren únicamente a las extensiones.

Algunos de los pasos son innecesarios para el montaje de un solo producto.

Durante el montaje de un producto individual o de una extensión, pueden sobrar algunas piezas.



Los siguientes 2 iconos le indicarán si el ajuste de los tornillos es necesario o no.

en algún paso puede ser necesario apretar de forma temporal algunos tornillos para evitar que se caiga un perfil.

Apriete todos los tornillos una vez esté completado el montaje.

במהלך ההרכבה

במהלך ההרכבה, תפגוש אייקונים שונים למוצרים שונים, הבט מטה לעוד אינפורמציה:

ניתן להשתמש בספריי סיליקון בכדי לסייע לך להשחיל את הלוחות אל תוך הפרופילים. אין להתז ספריי סיליקון על הלוח.



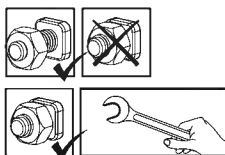
במידת הצורך, השתמש בפטיש גומי.



השלבים המסומנים בקו מקוקו מתייחסים אל ההרכבה בלבד. ניתן להתקין עד שלושה מוצרים מחוברים יחד. חלק מהשלבים אינם רלוונטיים להרכבת גגון אחד. בעת הרכבת מוצר בודד או מוצר הארכה, חלקים מסוימים עשויים להיות עודפים.



2 סמלים אלה מציינים האם נחוץ הידוק או לא. בחלק מהשלבים, הידוק זמני של הברגים עשוי להיות נחוץ בכדי למנוע את נפילתו של פרופיל. הדק את הברגים היטב בסיום ההרכבה.



הצעת בטיחות

- יש להקפיד ולהרכיב את כל החלקים בהתאם להוראות. אין לדלג על שום שלב.
- עליך להשתמש בכפפות עבודה במהלך ההרכבה.
- בעת השימוש בפרופילי אלומיניום יש לנעול תמיד נעלי עבודה ומשקפי מגן.
- בשימוש בסולם או במכשירים חשמליים, יש למלא אחר הוראות הבטיחות של היצרן.
- יש להמנע ממוגע של פרופילי האלומיניום עם כבלי חשמל עיליים.
- אין לנסות להרכיב את המוצר בזמן רוחות, גשם, או תנאי רטיבות.
- אין לנסות לטפס או ללכת על הגג.
- בכדי למנוע סכנת חנק, יש להרחיק את חומרי האריזה מהישג ידם של ילדים.
- יש להרחיק ילדים מאזור ההרכבה.
- אין להישען על או לדחוף את המוצר בעת ההרכבה.
- אין למקם את המוצר במקום החשוף לרוחות חזקות.
- אין לנסות להרכיב את המוצר במצב עייפות, שימוש בסמים, תרופות או אלכוהול, או אם יש נטייה לסחרחורת.
- יש לוודא כי אין צינורות או כבלים נסתרים בקרקע לפני העיגון אל המשטח הקיים.
- מוצר זה תוכנן לשמש בעיקר כחנייה.
- עומס שלג כבד על הגג עלול לפגוע בבטיחות העומדים מתחתיו או בסביבתו.
- יש להרחיק עלים, לכלוך ושלג מהמרזב והגג.
- יש לוודא התקנה ועיגון של המוצר ישירות על בסיס מוצק בכדי להגביר את היציבות של המוצר ועמידותו לרוח, במיוחד באזורים עם תנאי מזג אוויר קיצוניים.

טיפול ותחזוקה

- כדי לנקות את המוצר, יש להשתמש במטלית רכה ולשטוף במים נקיים קרים.
- אין להשתמש באצטון, חומרי ניקוי שוחקים וסבונים מיוחדים.
- יש לנקות את המוצר בסיום ההתקנה.

לפני ההרכבה

- בחירת מיקום ההרכבה:
- בחר בתשומת לב את מיקום ההרכבה לפני תחילת ההרכבה.
- יש לבחור אזור שטוף-שמש, רחוק מהעצים.
- על הקרקע להיות שטוחה ומפולסת לחלוטין ובעלת בסיס מוצק כגון: בטון, אספלט, דק מעץ וכו'.
- יש לקבע את המוצר ישירות לבסיס מוצק.
- יש למיין את החלקים ולבדוק כמויות אל מול רשימת התכולה.
- יש להניח את חלקי ההרכבה בקרבה למקום ההרכבה. שמור את החלקים הקטנים בקערה על מנת שלא יאבדו.
- יתכן שבמוצר זה ישנם פרופילים שיש להם שימושים שונים, לכן יתכנו חורים שאין בהם צורך.
- אנא עיין בהוראות המלאות לפני שתתחיל. בצע את שלבי ההרכבה בסדר המדויק.
- אנא בדוק מול הרשויות אם יש צורך בהיתרים כלשהם טרם הרכבת המוצר.
- השתמש רק בחלקים הרשומים ברשימת התכולה, כמה חלקים עשויים להיות עודפים.

חשוב!

- עיגון המוצר לקרקע חיוני ליציבות ועמידותו. תוקף האחריות תלוי בהשלמת שלב זה.
- מיד לאחר השלמת ההרכבה, יש לעגן מיד את המוצר היטב כשהקרקע במצב מפולס. חובה להשלים שלב זה בכדי שהאחריות תהיה בתוקף.
- בעת ההרכבה, השתמש במשטח רך מתחת לחלקים בכדי למנוע שריטות ונזק.
- אנו ממליצים לבדוק האם יש מגבלות חוקיות להקמת מבנה זה באזורכם.
- בנוסף, אנחנו מציעים שתבדקו האם אתם חייבים להגיש טפסים כלשהם, האם יש צורך בהיתר לפני שאתם מתחילים בבנייתו של המוצר.

SÄKERHETSÅD

- Följ monteringsanvisningarna i den ordning som anvisas i instruktionerna, hoppa inte över något steg.
- Vi rekommenderar att handskar, skor och skyddsglasögon alltid används då man arbetar med metallprofiler.
- Vid användning av stege, redskap och bormaskin, följ tillverkarens säkerhetsråd.
- Var noga med att inte komma i kontakt med elkablar då metallprofiler hanteras.
- Undvik att montera produkten i dåligt, blåsigt väder eller regn.
- Ta väl hand om all plastpåsar och se till att de är utom räckhåll för barn.
- Klättra eller stå inte på taket.
- Låt inte barn vistas på monteringsplatsen och håll omgivningen snygg.
- Luta eller tryck inte på produkten under montering.
- Välj omsorgsfullt platsen för produkten så att det inte påfrestas av kraftig vind eller extra snö.
- Försök inte att sätta ihop denna produkt om du är trött, har tagit droger, druckit alkohol eller om du brukar ha yrselattacker.
- Se till att det inte finns några gömda rör eller kablar i grunden innan du förankrar i grunden.
Denna produkt har utformats för att huvudsakligen användas som en garage.
- Ett tungt snölager kan göra det farligt att stå under, eller i närheten av taket.
- **Se till att förankra produkten direkt på en solid grund för att öka produktens stabilitet och vindmotstånd, speciellt i områden med svåra väderförhållanden.**

RENGÖRINGSINSTRUKTIONER

- När din produkt behöver rengöras, använd en mjuk trasa och skölj med kallt rent vatten.
- Använd inte aceton, rengöringsmedel innehållande slipmedel, eller andra specialmedel för att rengöra panelerna.
- Gör ren produkten när ihopsättningen är klar.

FÖRE MONTERING

- Välja en webbplats:
 - Välj plats noggrant innan du påbörjar monteringen.
 - Välj en solig plats utan överhängande träd.
 - Produkt måste placeras på en fast och plant underlag.
- Produkten måste förankras direkt till en solid grund.
- Detta är en flerdelad montering som bäst uppnås av två personer. Tillåt minst en halv dag för montering.
- Sortera delarna och kontrollera mot komponentlistan.
- Delarna bör läggas ut nära dig. Ha alla små delar (skruvar etc.) i en skål så att de inte försvinner.
- Observera att flersidiga profiler används i denna dörrmarkis. Som ett resultat används vissa hål i profilerna inte under montering.
- Läs igenom hela instruktionerna innan du börjar. Utför monteringsstegen i exakt ordning.
- Kontakta dina lokala myndigheter hurvida tillstånd krävs innan byggnation av produkten.
- Använd endast de delar som är registrerade i innehållslistan, vissa delar kan vara överskott.

VIKTIG!

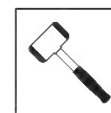
- Anslut produkten ordentligt till en plan yta omedelbart efter avslutad montering.
- Att förankra denna produkt vid mark är avgörande för dess stabilitet och styvhet. Det krävs att du slutför detta steg för att garantin ska vara giltig.
- Det är rekommenderat att använda en kartong eller annat mjukt material under det nedsänkta hörnet för att undvika repor och avskrapning av färg.
- Vi rekommenderar att du kontrollerar begränsningarna och begränsningarna för konstruktionen av denna produkt i ditt område.
Dessutom rekommenderar vi att du kontrollerar om du behöver fylla i formulär eller ansöka om tillstånd innan du bygger produkten.

UNDER MONTERING

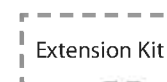
Under montering kommer du att stöta på olika ikoner för olika produkter. Se nedan för mer information:



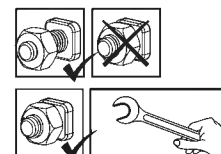
Du kan använda siliconsprej för panelerna lättare skall glida in i profilerna. Spreja inte på panelerna.



Använd en gummiklubba om nödvändigt.



Steg markerade med streckade konturer gäller endast tillägg. Några av stegen är irrelevanta för montering av en enda produkt. Vid montering av en produkt eller en utökning av produkten kan en del bli ett överskott av delar.



Dessa två ikoner anger om du behöver dra åt skruvar eller inte. I vissa steg kan emellertid temporär åtdragning av ett par skruvar vara nödvändigt för att förhindra att en profil faller ner. Drag åt alla skruvar islutet av monteringen.

SIKKERHETSÅD

- Utfør monteringen i henhold til disse anvisningene. Bruk vernehansker.
- Bruk sko og vernebriller ved arbeid med aluminiumsprofiler.
- Følg produsentens sikkerhetsanvisninger for verktøy og annet utstyr.
- Pass på at aluminiumsprofilene ikke kommer i kontakt med strømkabler eller ledninger.
- Ikke forsøk å montere produktet når det blåser eller regner.
- Ikke klatre opp eller stå på taket.
- Emballasjen skal avhendes i henhold til gjeldende regler. Oppbevar plastposer utilgjengelig for barn – kvelningsfare.
- Hold barn på trygg avstand fra arbeidsområdet.
- Ikke trykk eller vipp på produktet under monteringen.
- Ikke plasser produktet slik at det utsettes for sterk vind.
- Forsøk aldri å montere produktet hvis du er trøtt eller påvirket av narkotika, legemidler eller alkohol.
- Før du forankrer produktet i fundamentet, sørg for at det ikke er skjulte rør eller kabler der.
- Dette produktet ble laget for å brukes i hovedsak som Carporter.
- Store snømengder på taket vil gjøre det utrygt å stå under, eller i nærheten.
- **For å øke stabiliteten og vindmotstanden til produktet, må du forankre det direkte på et solid fundament, spesielt i de områdene der værforholdene er alvorlige.**

VEDLIKEHOLD OG RENGJØRING

- Når produktet ditt må rengjøres, bruk en myk klut og skyll med kaldt rent vann.
- Bruk ikke aceton, slipende rengjøringsmidler eller andre kjemikalier på degjennomsiktige delene.
- Rengjør produktet når monteringen er ferdig.

FØR MONTERING

- Velg et sted:
 - Velg grunnlaget med omhu før du monterer.
 - Velg en solrik beliggenhet uten overhengende trær.
 - Produkt må plasseres og festes på et flatt underlag.
- Produktet må festes direkte på en solid overflate.
- Denne flerdelte monteringen oppnås best av to personer. Beregn minst en halv dag for monteringsprosessen.
- Sorter delene og sjekk dem opp mot delelisten.
- Delene bør legges ut slik at du lett kan nå dem. Hold alle små deler (skruer osv) i en bolle slik at de ikke forsvinner.
- Legg merke til at flersidige profiler er brukt i dette produktet. Dette betyr at enkelte av hullene profilene ikke blir brukt under monteringen.
- Les gjennom hele instruksjonene før du starter. Utfør monteringsstrinnene i nøyaktig rekkefølge.
- Kontakt lokale myndigheter for å se om du trenger byggetillatelse for å sette opp dette produktet.
- Bruk kun de delene som står på delelisten, det kan være at noen blir til overs.

VIKTIG!

- Etter fullført montering må produktet forankres umiddelbart på et flatt underlag.
- Forankring av dette produktet til gulvet er avgjørende for dets stabilitet og styrke. Dette trinnet er også nødvendig på grunn av garantiens gyldighet.
- Det anbefales å bruke kartong eller et annet mykt materiale under det senkede hjørnet for å unngå riper og malingssskader.
- Vi anbefaler at du sjekker restriksjoner og begrensninger for konstruksjon av dette produktet i ditt område. I tillegg anbefaler vi at du sjekker om du må fylle ut skjemaer eller søke om tillatelse før du bygger produktet.

UNDER FORSAMLINGEN

Under montering vil du møte på forskjellige ikoner for forskjellige produkter. Vennligst se nedenfor for mer informasjon:



Du kan bruke silikonspray for å hjelpe med at panelene sklir inn i profilene. Ikke spray paneler.

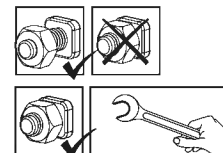


Bruk gummihammer hvis nødvendig.



Trinn markert med stiplede ytterlinjer viser kun til utvidelser. Noen av trinnene er uten betydning for montering av et enkelt produkt.

Når du setter sammen et enkelt eller et utvidet produkt, kan noen deler være til overs.



Disse to ikonene indikerer om det er nødvendig å stramme skruene.

Tilmidlertid kan være nødvendig å midlertidig stramme enkelte skruer for noen av trinnene for å hindre av profilen faller.

Stram alle skruer når du er ferdig med monteringen.

TURVALLISUUSOHJEET

- Ensisijaisen tärkeätä on noudattaa asennusohjeen järjestystä ja ohjeita – älä jätä mitään tekemättä.
- Suosittelemme suojakäsineiden käyttöä asennustyössä.
- Käytä aina tukevia kenkiä ja suojalaseja työskennellessäsi metallituotteiden kanssa.
- Jos käytät tikkaita, apuvälineitä, akkuporakonetta - varmista aina myös työkalu valmistajan käyttöohjeet.
- Älä kosketa sähköjohtoja tai lähteitä metallisten esineiden kanssa.
- Älä yritä pystyttää / asentaa kasvihuonetta tuulisella, sateisella tai huonolla säällä.
- Älä kiipeä tai seiso katolla.
- Hävitä huolellisesti kaikki muoviset pakkaustuotteet ja varmista ettei ne pääse pienten lasten lähetyville.
- Pidä lapset loitolla työskentely alueelta ja pidä myös alue aina siistinä.
- Älä työnnä tai nojaa kasvihuoneen rakenteisiin asennusvaiheen aikana.
- Valitse huolella kasvihuoneen sijainti, siten ettei se ole alltiina kovalle tuulelle tai ylimääräisille lumikuormille.
- Älä yritä asentaa tätä kasvihuonetta puolikuntoisena, väsyneenä, päihteiden taikka lääkityksen vaikutuksen alaisena.
- Varmista ennen tuotteen ankkuroimista perustukseen, ettei siellä ole piilossa olevia putkia tai kaapeleita.
- Tämä tuote on suunniteltu käytettäväksi pääosin as Autokatokset.
- Katon alla, tai ympärillä seisominen voi olla vaarallista jos katon päällä on raskas lumi.
- **Tuotteen vakauden ja tuulenpitävyyden lisäämiseksi sinun on ankkuroitava se suoraan tukevalle alustalle, erityisesti alueilla, joilla sääolosuhteet ovat ankarat.**

PUHDISTUSOHJEET

- Kun tuotteesi on puhdistettava, käytä pehmeää liinaa ja huuhtelee kylmällä puhtaalla vedellä.
- Älä käytä paneelin puhdistukseen asetonia, hankaavia tai muita erikoispuhdistusaineita.
- Puhdista tuote kokoamisen jälkeen.

ENNEN KOKOAMISTA

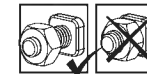
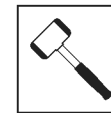
- Sijainnin valinta:
 - Valitse paikka huolellisesti ennen kokoamista.
 - Valitse aurinkoinen paikka, jonka yllä ei roiku oksia.
 - Seinä pinnan on oltava täysin tasainen ja suora, ja perustan oltava kiinteä.
- Tuote on kiinnitettävä suoraan kiinteälle pinnalle.
- Kokoaminen on moniosainen työ, jonka suorittaa parhaiten kaksi henkilöä. Varaa ainakin puoli päivää kokoamisprosessille.
- Lajittele osat ja tarkasta ohjeen mukainen sisältö.
- Osat on sijoiteltava käden ulottuville. Pidä kaikki pienet osat (ruuvit yms.) astiassa, jotta ne eivät pääse hukkumaan.
- Huomaa, että tässä tuotteessa käytetään monisivuisia tukirankoja, joten kaikkia niissä olevia reikiä ei käytetä kokoamiseen.
- Lue koko käyttöohje ennen aloittamista. Suorita kokoamisvaiheet tarkassa.
- järjestyksessä. Kysy tarvittaessa paikallisten viranomaisten lupaa katoksen pystyttämiseen.
- Käytä ainoastaan osalistalla olevia osia, jotkin osista saattavat olla tuplakappaleita.

TÄRKEÄ!

- Asennuksen päätyttyä tuote on ankkuroitava välittömästi tasaiselle pinnalle.
- Tämän tuotteen ankkurointi että lattiaan on välttämätöntä sen vakauden ja lujuuden kannalta. Tämä vaihe on tarpeen myös takuun voimassaolon vuoksi.
- Käytä pehmeää alustaa estääksesi naarmut ja vahingot.
- Suosittelemme, että tutustut tämän tuotteen rakentamiseen liittyviin rajoituksiin tai sopimuksiin alueellasi.
- Lisäksi suosittelemme, että tarkistat, onko sinun toimitettava lomakkeita tai hankittava lupa ennen tuotteen rakentamista.

ASENNUKSEN AIKANA

Kokoamisen aikana näet erilaisia kuvakkeita eri tuotteita varten. Katso lisätietoja alta:



Voit käyttää silikonisprayta apuna paneelien liuuttamisessa profiileihin. Älä käytä sprayta paneeleihin.

Käytä tarvittaessa kumivasaraa.

Katkoviivoilla ympäröidyt vaiheet ovat vain laajennuksia varten. Jotkin osat ovat merkityksettäni yksittäisen tuotteen kokoamisessa. Kootessasi yksittäistä tai laajennettua tuotetta, jotkin osat voivat olla tarpeettomia.

Nämä 2 kuvakkeet ilmaisevat tarvitaanko kiristää ruuveja vai ei. Joissakin vaiheissa muutaman ruuvun väliaikainen kiristys voi olla kuitenkin tarpeen tukirangan kaatumisen estämiseksi. Kiristä kaikki ruuvit asennuksen lopuksi.

SIKKERHEDSRÅD

- Det er meget vigtigt, at alle dele samles i henhold til anvisningerne. Spring ikke noget trin over.
- Vi anbefaler stærkt, at der anvendes arbejdshandsker under samlingen.
- Vær altid iført sko og anvend sikkerhedsbriller, når der arbejdes med ekstruderet aluminium.
- Hvis der bruges en trappetige eller elektrisk værktøj, skal producentens sikkerhedsanvisninger følges.
- Bører ikke luftledninger med aluminiumsprofilerne.
- Kravl eller stå ikke på taget.
- Forsøg ikke at samle produktet, når det blæser eller er vådt i vejret.
- Bortskaf alle plastikposer på sikker måde.
- Hold dem udenfor små børns rækkevidde.
- Hold børn væk fra stedet, hvor samlingen foregår.
- Læn dig ikke mod produktet og skub ikke til det under monteringen.
- Anbring ikke produktet på et sted med kraftig vind.
- Forsøg ikke at samle produktet, hvis du er træt, er under indflydelse af narkotika, medicin eller alkohol, eller hvis du har tendens til svimmelhed.
- Før du forankrer produktet i fundamentet, skal du sikre dig, at der ikke er skjulte rør eller kabler der.
- Dette produkt blev primært designet til at blive brugt som carport.
- Tungt snebelastning af taget kan skade produktet, hvilket vil gøre det farligt at stå nedenunder eller tæt på.
- **Før at øge produktets stabilitet og vindmodstand skal du forankre det direkte på et solidt fundament, især i de områder, hvor vejrforholdene er hårde.**

RENGØRINGSVEJLEDNING

- Når dit produkt skal rengøres, skal du bruge en blød klud og skylle med koldt rent vand.
- Anvend ikke acetone, slibende rengøringsmidler, eller andre specialrengøringsmidler til at rengøre panelerne.
- Rengør produktet, når monteringen er udført.

FØR MONTERING

- Valg af sted:
 - Vælg stedet omhyggeligt inden du påbegynder samlingen.
 - Vælg et solrigt sted uden overhængende træer.
 - Produkt skal placeres og opføres på en plan flade.
- Vi anbefaler kraftigt, at dette produkt fæstnes direkte til et solid betonfundament.
- Dette er et samlesæt med mange dele som lettest samles ved hjælp af to personer. Afsæt mindst en halv dag til at samle drivhuset.
- Tag alle dele ud af indpakningen. Sorter delene og tjek dem mod indholdslisten.
- Placer delene, så du let kan nå dem. Opbevar alle små dele (skrue etc.) i en skål, så de ikke bliver væk.
- Vær opmærksom på, at der anvendes flersidede profiler i dette produkt. Derfor anvendes nogle huller i profilerne ikke i forbindelse med samlingen af produkt.
- Gennemgå hele vejledningen, før du går i gang. Udfør samlingen i den præcist angivne rækkefølge.
- Henvend dig venligst til de lokale myndigheder hvis en tilladelse er påkrævet inden produktet konstrueres.
- Brug kun de dele, der er registreret på indholdslisten, nogle dele kan være overskud.

VIGTIG!

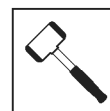
- Sørg for at fæstne produkt grundigt til et jævnt fundament udenmiddelbart efter monterning.
- Forankring af dette produkt til gulvet er afgørende for dets stabilitet og styrke. Dette trin er også nødvendigt på grund af garantiens gyldighed.
- For at undgå ridser eller skader, anvend en et blødt underlag under delene under monterning.
- Vi anbefaler at kontrollere for begrænsninger eller regler for at bygge dette produkt i dit område. Derudover råder vi til at kontrollere, om du har brug for at indsende nogen formularer, eller om der kræves tilladelse, før du bygger produktet.

UNDER MONTERINGEN

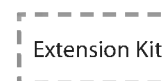
Under monterning vil du støde på forskellige ikoner for forskellige produkter. Se venligst nedenfor for mere information:



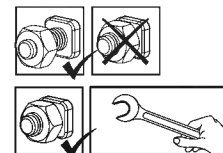
Du kan anvende silikone-smøremiddel som hjælp til at få panelerne ind profilerne. Spray ikke på pladerne.



Brug en gummihammer om nødvendigt.



Trin markeret med stiplede konturer refererer kun til udvidelser. Nogle af trinene er irrelevante for monteringen af et enkelt produkt. Ved monteringen af et enkelt eller udvidet produkt kan nogle dele blive tilovers.



Disse 2 ikoner indikerer, om skrue skal strammes eller ej. Midlertidig tilspænding af et par skrue kan være nødvendig for at forhindre, at en profil glider.

Stram alle skrue når du er færdig med monteringen.

VEILIGHEIDSADVIES

- Het is uiterst belangrijk alle onderdelen volgens de richtlijnen te monteren. Sla geen enkele stap over.
- Het is ten zeerste aanbevolen om werkhandschoenen te dragen tijdens de montage.
- Draag altijd schoenen en een veiligheidsbril als u met geëxtrudeerd aluminium werkt.
- Als u een ladder of elektrisch gereedschap gebruikt, wees zeker dat u het veiligheidsadvies van de fabrikant volgt.
- Raak de bovengrondse electriciteitskabels niet aan met de aluminium profielen.
- Probeer de product niet te monteren in winderige of natte omstandigheden.
- Niet op het dak staan of klimmen.
- Verwijder alle plastic veiligheidszakken en houd ze buiten bereik van kleine kinderen.
- Houd kinderen uit het montagegebied.
- Leun niet of druk niet aan de product gedurende de montage.
- Plaats uw product niet in een gebied met overmatige wind.
- Probeer de product niet te monteren indien u moe bent, drugs of alcohol gebruikt heeft of als u lijdt aan aanvallen van duizeligheid.
- Zorg ervoor dat er geen verborgen leidingen of kabels zijn voordat u het product aan de fundering verankert.
- Dit product werd ontworpen om hoofdzakelijk te worden gebruikt als een Garagepoorten.
- Grote hoeveelheden sneeuw op het dak kunnen ervoor zorgen dat het product beschadigd wordt waardoor het onveilig wordt eronder te staan of in de buurt ervan.
- **Om de stabiliteit en windweerstand van het product te vergroten, moet u het direct op een stevige ondergrond verankeren, vooral in die gebieden waar de weersomstandigheden zwaar zijn.**

SCHOONMAAK INSTRUCTIES

- Wanneer uw product gereinigd moet worden, gebruik dan een zachte doek en spoel af met koud, schoon water.
- Gebruik geen aceton, schurende detergents of andere speciale middelen voor het reinigen van de panelen.
- Maak het product schoon na assemblage.

VOÓR DE VERGADERING

- Selecteer een site:
 - Kies deze locatie zorgvuldig voordat u begint met de montage.
 - Kies een zonnige positie weg van overhangende bomen.
 - Het grondoppervlak moet perfect vlak en waterpas zijn en een stevige ondergrond hebben.
- Het product moet direct op een stevige ondergrond worden bevestigd.
- Dit is een multi-part montage en kan het beste worden gedaan door twee personen. Houd tenminste rekening met een halve dag voor het montageproces.
- Sorteert de onderdelen en controleer dit met de materiaallijst.
- Onderdelen moeten dicht bij de hand liggen. Bewaar alle kleine onderdelen (schroeven, enz.) in een kom zodat je ze niet verliest.
- Let wel dat er meersijdige profielen worden gebruikt in product. Als gevolg kunnen er sommige gaten in de profielen zitten die niet worden gebruikt gedurende de montage.
- Lees de gehele instructies voordat u begint. Voer de montageschappen uit in de exacte volgorde.
- Raadpleeg uw plaatselijke autoriteiten of er bepaalde vergunningen vereist zijn voordat u het product gaat bouwen.
- Gebruik alleen de onderdelen die in de inhoudslijst staan vermeld, sommige delen kunnen overbodig zijn.

BELANGRIJK!

- Na voltooiing van de montage moet het product direct op een vlakke ondergrond worden verankerd.
- Het verankeren van dit product aan de vloer is essentieel voor zijn stabiliteit en sterkte. Deze stap is ook nodig vanwege de geldigheid van de garantie.
- Gebruik een zachte ondergrond voor de onderdelen om krassen en beschadigingen te voorkomen. Wij raden u aan te controleren of er beperkingen of convenanten van toepassing zijn voor het bouwen van dit product in uw omgeving. Daarnaast adviseren wij om te controleren of u formulieren moet indienen of dat er een vergunning nodig is voordat u het product opbouwt.

TIJDENS DE ASSEMBLAGE

Tijdens de montage zult u verschillende iconen voor verschillende producten aantreffen. Kijk hieronder voor meer informatie:



U kunt siliconenspray gebruiken om de panelen gemakkelijker in de profielen te schuiven. Spray niet de panelen.



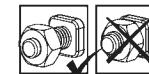
Gebruik een rubberen hamer indien nodig.



Stappen gemarkeerd met gestreepte omtrek verwijzen enkel naar uitbreidingen.

Sommige van de stappen zijn irrelevant voor de montage van een enkel product.

Bij het monteren van een enkel of een uitgebreid product, kunnen sommige onderdelen op overschot zijn.



Deze 2 icoontjes geven aan of het vastdraaien van schroeven is vereist.



Tijdelijk vastzetten van een aantal schroeven is mogelijk nodig om te voorkomen dat een profiel naar buiten schuift.

Maak het product schoon na assemblage.

CONSIGLIO DI SICUREZZA

- È di grande importanza montare le parti secondo le direttive. Non omettere alcuna fase.
 - Raccomandiamo caldamente l'uso dei guanti di lavoro durante i lavori di montaggio.
 - Indossare sempre scarpe ed occhiali di sicurezza nel maneggiare i profili di alluminio estruso.
 - Usando una scala a pioli o utensili elettrici da lavoro, assicurarsi di seguire le disposizioni di sicurezza fornite dal produttore.
 - Non toccare cavi elettrici con i profili d'alluminio.
 - Non tentare di montare il prodotto in condizioni atmosferiche ventose o umide.
 - Non salite o rimanete in piedi sul tetto.
 - Eliminare in modo sicuro tutti i sacchetti di plastica – conservarli fuori della portata dei bambini.
 - Tenere i bambini a distanza dall'area di montaggio.
 - Non appoggiarsi o spingere il prodotto durante la sua costruzione.
 - Non tentare di montare il prodotto in condizioni di stanchezza, dopo aver fatto uso di stupefacenti o alcolici o se si è soggetti ad avere capogiri.
 - Assicurarsi che non ci siano tubi o cavi nascosti nel terreno prima di ancorare alla fondazione.
 - Non posizionare il prodotto in un'area troppo esposta al vento.
- Prodotto progettato per uso prevalente come Coperture per auto.
- Pesanti neviccate che si depositano sul tetto possono danneggiare il prodotto rendendo pericoloso stare sotto o nelle vicinanze.
 - **Assicuratevi di ancorare il prodotto direttamente a una base solida per aumentare la stabilità e la resistenza al vento, specialmente in aree con condizioni meteorologiche severe.**

ISTRUZIONI PER LA PULIZIA

- Per pulire il prodotto, utilizzare un panno morbido e risciacquare con acqua fredda pulita.
- Non utilizzare acetone, detersivi abrasivi o altri detersivi speciali per la pulizia dei pannelli.
- Pulisci il prodotto una volta che il montaggio è completo.

PRIMA DEL MONTAGGIO

- Seleziona un sito:
 - Scegliete con cura il vostro luogo di montaggio prima di assemblare.
 - Scegli una posizione soleggiata lontano dagli alberi sovrastanti.
 - Il prodotto deve essere posizionato e fissato su una superficie piana.
- Il prodotto deve essere fissato direttamente su una superficie solida.
- Questo è un montaggio multi-parte che può essere eseguito meglio da due persone. Bisogna utilizzare almeno una mezza giornata per l'intero processo di montaggio.
- Estrai tutte le parti dei componenti presenti nei pacchetti. Ordina le parti e controllale tramite l'elenco che mostra tutte le parti. Le parti devono essere a portata di mano.
- Metti tutte le parti piccole (viti, ecc) in una ciotola in modo che non si perdano.
- Considera che in questa prodotto vengono utilizzati dei profili multi-lato. Per questo motivo alcuni fori nei profili non vengono utilizzati durante il montaggio.
- Leggi tutte le istruzioni prima di iniziare. Esegui le fasi di montaggio nell'ordine esatto.
- Si prega di consultare le vostre autorità locali in caso siano richiesti permessi prima di costruire il prodotto.
- Utilizzare solo le parti registrate nell'elenco dei contenuti, alcune parti potrebbero essere in eccesso.

IMPORTANTE!

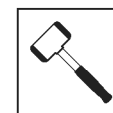
- Collega saldamente il prodotto ad una posizione immediatamente dopo il completamento del montaggio.
 - Il fissaggio di questo prodotto a terra è essenziale per ottenere stabilità e rigidità. Affinché la garanzia sia valida è necessario completare questo passaggio.
 - Durante il montaggio utilizzare una superficie morbida sotto le parti per evitare graffi e danni.
 - Si consiglia di verificare se ci sono restrizioni o autorizzazioni per la costruzione di questo prodotto nella vostra zona.
- Inoltre, si consiglia di controllare se è necessario presentare dei moduli o se è necessario un permesso prima di costruire il prodotto.

DURANTE IL MONTAGGIO

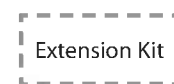
Durante il montaggio, troverete diverse icone corrispondenti a diversi prodotti. Per ulteriori informazioni, si prega di fare riferimento a quanto segue:



Puoi utilizzare lo spray lubrificante al Silicone per aiutare i pannelli a scorrere nei profili. Non spruzzare sui pannelli.

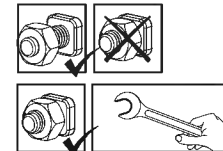


Usa un martello di gomma, se necessario.



I passi segnati con linee tratteggiate si riferiscono solo alle estensioni. Alcuni passi non sono necessari per l'assemblaggio di un singolo prodotto.

Durante l'assemblaggio di un singolo prodotto o di un'estensione, alcune parti possono essere rimanenti.



Queste 2 icone indicano se è necessario o meno serrare le viti.

Può essere necessario stringere temporaneamente alcune viti per evitare che un profilo si sposti fuori posto.

Stringi tutte le viti al termine del montaggio.

BEZPEČNOSTNÁ RADA

- Je nanajvýš dôležité zmontovať všetky časti v súlade s pokynmi. Nepreskočte žiadny z krokov.
- Počas montáže vám silne odporúčame používať pracovné rukavice.
- Pri práci s extrudovaným hliníkom vždy nosíte topánky a bezpečnostné okuliare.
- Pri používaní dvojitého rebríka alebo elektrického náradia sa ubezpečte, že nasledujete bezpečnostné pokyny výrobcu.
- Hliníkovými profilmi sa nedotýkajte nadzemne vedených elektrických káblov.
- Nelezte na strechu a nestavajte sa na ňu.
- Nesnažte sa výrobok zmontovať vo veterných podmienkach alebo pri vysokej vlhkosti.
- Bezpečne zlikvidujte plastové obaly a udržiňte ich mimo dosahu malých detí.
- Zabezpečte, aby sa deti nedostali na miesto montáže.
- Počas jeho montáže sa o výrobok neopierajte a ani naň netlačte.
- Neumiestňujte výrobok na miesto, ktoré je vystavené nadmernému vetru.
- Nesnažte sa tento výrobok zmontovať v prípade, že ste unavení, užili ste drogy alebo alkohol, alebo ak ste náchylný k záchvatom závrate.
- Pred ukotvením k základni sa uistite, že v zemi nie sú skryté rúry alebo káble.
- Tento výrobok navrhnutý tak, aby sa používal predovšetkým ako prístrešky pre autá.
- Veľké snehové zaťaženie strechy môže spôsobiť, že nebude bezpečné stať pod alebo v blízkosti.
- **Uistite sa, že je výrobok ukotvený priamo na pevný základ, aby sa zvýšila stabilita výrobku a odolnosť proti vetru, najmä v oblastiach s nepriaznivými poveternosťmi podmienkami.**

POKYNY NA ČISTENIE

- Keď je potrebné výrobok vyčistiť, použite mäkkú handričku a opláchnite studenou čistou vodou.
- Na čistenie panelov nepoužívajte acetón, abrazívne čističe alebo iné špeciálne čistiace prostriedky.
- Po ukončení montáže vyčistite výrobok.

PRED MONTÁŽOU

- Výber stránky:
 - Miesto montáže si opatrne vyberte skôr, než s montážou začnete.
 - Zvoľte slnečnú polohu vzdialenú od stromov.
 - Výrobok musí byť postavený a upevnený na rovnom povrchu.
- Výrobok musí byť pripevnený priamo k pevnému základu.
- Toto je viac-dielná montáž určená pre dvoch ľudí. Na montáž si vyhradte aspoň pol dňa.
- Vyberte všetky súčasti z balení. Roztriedte diely a skontrolujte ich so zoznamom obsahujúcich dielov.
- Súčasti by mali byť položené na dosah ruky. Uchovávajte všetky malé časti (skrutky, atď) v miske aby sa nestratil.
- Vezmite prosím na vedomie, že výrobok má viac-stranné profily. Z toho dôvodu nie sú všetky otvory použité počas montáže.
- Pred spustením si prečítajte všetky pokyny. Montážne kroky vykonajte v presnom poradí.
- Prosím, poraďte sa so svojím miestnym orgánom prípadné povolenie je potrebné vystať zápojom.
- Používajte iba tie diely, ktoré sú uvedené v obsahu zoznamu, niektoré časti môžu byť navyše.

DÔLEŽITÉ!

- Ihneď po dokončení montáže výrobok pevne pripojte na rovný povrch.
- Ukotvenie tohto výrobku k stene a zemi je nevyhnutné pre jeho stabilitu a pevnosť. Aby bola záruka platná, je potrebné dokončiť túto fázu.
- Počas montáže použite pod časťami mäkký povrch, aby ste sa vyhli poškrabaniu a poškodeniu.
- Odporúčame skontrolovať obmedzenia alebo zmluvy týkajúce sa výroby tohto produktu vo vašej oblasti. Okrem toho odporúčame pred výrobou produktu skontrolovať, či potrebujete odoslať nejaké formuláre alebo či je potrebné nejaké povolenie.

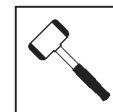
POČAS MONTÁŽE

Pri montáži sa stretnete s rôznymi ikonami pre rôzne výrobky.

Ďalšie informácie nájdete nižšie:



Môžete použiť silikónový lubrikačný sprej pri zasúvaní panelov do profilov. Nestriekajte na panely.

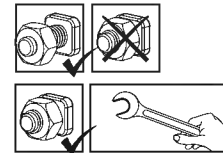


V prípade potreby použite gumové kladivo.



Kroky označené prerušovanými obrysami sa týkajú iba rozšírení. Niektoré z týchto krokov sú pre montáž samostatného výrobku irelevantné.

Pri montáži samostatného alebo rozšíreného výrobku môžu byť niektoré diely prebytočné.



Tieto 2 ikony nižšie označujú, či je potrebné dotiahnutie skrutky alebo nie.

Na zabránenie vysunutiu profilu dočasné utiahnutie niekoľkých skrutiek môže byť potrebné.

Na konci montáže, prosím, dotiahnite všetky skrutky.

VARNOSTNI NAPOTEK

- Nadvse pomembno je, da vse dele sestavite v skladu z navodili. Ne preskočite nobenega koraka.
- Med montažo toplo priporočamo uporabo delovnih rokavic.
- Ko delate z ekstrudiranim aluminijem, bodite ves čas obuti in nosite zaščitna očala.
- Če boste uporabili lestev ali električna orodja, upoštevajte varnostna navodila proizvajalca.
- Ne dotikajte se nadzemnih električnih kablov z aluminijastimi profili.
- Ne vzpenjajte se ali stojte na strehi.
- Ne sestavljajte izdelka v vetrovnem ali mokrem vremenu.
- Varno odstranite vse plastične vrečke in jih hranite izven dosega otrok.
- Ne dovolite otrokom priti na mesto montaže.
- Med montažo se ne naslanjajte na izdelek in ga ne potiskajte.
- Ne postavite izdelka na zelo vetrovno mesto.
- Ne sestavljajte tega izdelka, če ste utrujeni, ste jemali droge ali pili alkohol, ali če se vam rado vrti.
- Pred pritrditvijo na temelj se prepričajte, da v tleh ni skritih cevi ali kablov.
- Ta izdelek je bil dizajniran predvsem za uporabo kot Pokrita parkirna mesta.
- Zaradi velike obremenitve snega na strehi lahko stojite pod ali v bližini nevarno.
- **Če želite povečati stabilnost in odpornost proti vetru, izdelek pritrdite neposredno na trdne temelje, zlasti na območjih z neugodnimi vremenskimi razmerami.**

NAVODILA ZA ČIŠČENJE

- Ko je treba izdelek očistiti, uporabite mehko krpo in jo sperite s hladno čisto vodo.
- Za čiščenje plošč ne uporabljajte acetona, abrazivnih čistil ali drugih posebnih detergentov.
- Očistite izdelek, ko je sklop sestavljen.

PRED SESTAVLJANJEM

- Izbira kraja postavitve:
 - Preden začnete sestavljanje, previdno izberite mesto postavitve.
 - Izberite sončno mesto, v bližini ne sme biti visokih dreves.
 - Izdelek mora biti nameščen in pritrjen na ravno in ravno površino.
- Izdelek mora biti pritrjen neposredno na trden temelj.
- Sestavljanje poteka v več korakih in ga najlažje izvedeta dve osebi. Postopek sestavljanja vam bo vzel vsaj pol dneva.
- Iz embalaže vzemite vse sestavne dele. Razvrstite dele in po seznamu preverite, ali so vsi deli priloženi.
- Dele razvrstite tako, da bodo pri roki. Vse majhne dele (vijake itd.) shranite v posodo, da jih ne izgubite.
- Upoštevajte, da tem izdelka uporabljeni profili z več večstranski. Posledica tega je, nekatere luknje v profilih med sestavljanjem niso v uporabi.
- Pred začetkom preglejte celotna navodila. Korake sestavljanja izvedite v natančnem vrstnem redu.
- Prosimo, obrnite se obrnite na lokalne organe, če so potrebna dovoljenja pred postavitvijo izdelka.
- Uporabite samo dele, ki so navedeni na seznamu, nekateri deli so lahko odveč.

POMEMBNO!

- Takoj po končani montaži izdelek trdno pritrdite na ravno površino.
- Pritrditev tega izdelka na steno in tla je bistvenega pomena za njegovo stabilnost in togost. Za veljavnost garancije je treba to fazo dokončati.
- Med sestavljanjem uporabite mehko površino pod deli, da se izognete praskam in poškodbam.
- Priporočamo, da preverite morebitne omejitve ali dogovore glede postavitve tega izdelka na vašem območju. Prav tako svetujemo, da preverite morebitno obveznost predložitve kakršnih koli obrazcev ali pridobitve dovoljenja, preden postavite izdelek.

MED SESTAVLJANJEM

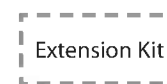
Med sestavljanjem boste našli različne ikone za različne izdelke. Za več informacij glejte spodaj:



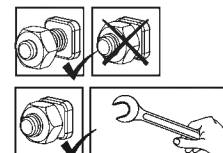
Za pomoč pri vstavljanju plošč v profil lahko uporabite silikonsko mazalno razpršilo. Ne pršite po ploščah.



Po potrebi uporabite gumijasto kladivo.



Koraki, označeni s črtkanimi obrisi, se nanašajo samo na razširitve. Nekateri koraki so nepomembni za sestavo enega izdelka. Pri sestavljanju posameznega ali razširjenega izdelka so lahko nekateri deli odveč.



Ti 2 ikoni spodaj označujeta, ali je potrebno privijanje vijaka ali ne. Morda bo treba začasno zategniti nekaj vijakov, da profil ne zdrsne ven.

Ko je sestavljanje končano, zategnite vse vijake.

OHUTUSNÕUDED

- On äärmiselt oluline kõik osad kokku panna vastavalt juhiste. Ärge jätke ühtegi sammu vahele.
- Komplekteerimisel soovitage tungivalt kasutada kindaid.
- Pressitud alumiiniumiga töötamisel kandke alati kingi ja prille.
- Redeli või elektriliste tööriistade kasutamisel järgige kindlasti tootja juhiseid ohutusjuhised.
- Ärge proovige toodet tuulistes või niisketes oludes kokku panna.
- Visake kõik kilekotid minema. Turvalisuse huvides visake kilekotid kohe minema, mitte sobib lastele mängimiseks - võib põhjustada lämbumisohtu.
- Ärge ronige katusele ega seiske katusel.
- Hoidke lapsi kogunemisalast eemal.
- Ärge toetuge kokkupaneku ajal kasvahoonele ega lükake seda.
- Ärge asetage toodet tuulisesse kohta.
- Ärge proovige toodet kokku panna, kui olete väsinud, võtate ravimeid olete tarvitanud alkoholi või olete uimane.
- Enne vundamendi külge ankurdamist veenduge, et maapinnas ei ole peidetud torusid ega kaableid.
- See toode on mõeldud kasutamiseks peamiselt Auto varjualused.
- Katuse tugev lumekoormus võib muuta selle all või läheduses seismise ohutuks.
- **Veenduge, et kinnitate toote otse kindla vundamendi külge, et suurendada toote stabiilsust ja vastupidavust tuulele, eriti piirkondades, kus on keerulised ilmaolud.**

PUHASTUSJUHISED

- Kui teie toodet on vaja puhastada, kasutage pehmet lappi ja loputage külma puhta veega.
- Ärge kasutage paneelide puhastamiseks atsetooni, abrasiivseid puhastusaineid ega muid erilisi detergente.
- Puhastage toodet siis, kui selle kokkupanek on lõppenud.

ENNE KOKKUPANEKUT

- Koha valimine:
 - Valige kokkupaneku eelselt hoolikalt selleks sobiv koht.
 - Vali päikseline asukoht, kus ei oleks varjuheitvaid puid.
 - Tootetuleb paigaldada ja kinnitada tasasele pinnale.
- See toode tuleb kinnitada otse kindla vundamendi külge.
- See on mitmest osast koosnev struktuur, mille paigaldamist on parim teha kahe inimesega. Paigaldamine võtab aega vähemalt pool päeva.
- Võta kõik komponendid pakendist välja. Sorteerige detailid ning kontrollige detailide nimekirja alusel, kas kõik on olemas.
- Soovitame asetada detailid käeulatusse. Hoia väikeseid osi (kruvisid jms) kausis, et need ära ei kaoks.
- Pea silmas, et selles tootes kasutatakse mitme küljega profile. Seetõttu jäävad paigaldamisel mõned augud kasutamata.
- Enne alustamist loe kõik juhised läbi. Paigaldamist tee täpselt juhendist toodud järjekorras.
- Palun konsulteerige oma kohalike võimudega, kui toote kokkupanekuks on tarvis lubasid.
- Kasutage ainult osi, mis on kirjas osade nimekirjas, mõned osad võivad üle jääda.

OLULINE!

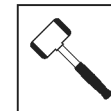
- Kinnitage toode kindlalt tasasele pinnale kohe pärast koostu valmimist.
- Ankurdage see toode seina ja maa külge, tagamaks selle stabiilsust ja jäikus. See etapp peab valmima, et garantii kehtiv oleks.
- Kokkupaneku ajal kasutage osade all pehmet pinda, et vältida osade kriimustamist ja kahjustamist.
- Soovitame kontrollida, kas teie piirkonnas on selle toote ehitamiseks kehtestatud piiranguid või eritingimusi. Lisaks soovitame enne toote ehitamist kontrollida, kas teil on vaja taotlusi esitada või kas teil on vaja luba.

KOKKUPANEKU AJAL

Paigaldamise ajal näete erinevate toodete jaoks erinevaid ikooni. Lisateave on allpool:



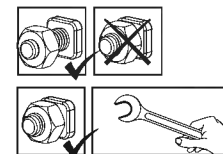
Paneelide profiilide vahele libistamiseks võid kasutada silikoonist määrdepihustit. Ära pihusta paneelidele.



Vajadusel kasuta kummist vasarat.



Kriipsjoontega tähistatud sammud viitavad ainult laiendustele. Mõned sammud ei ole üksiku toote kokkupanemisel asjakohased. Üksiku või pikendatud toote kokkupanekul võivad mõned osad olla ülejäägis.



Need kaks ikooni näitavad, kas kruvi tuleb pingutada või mitte. Profiili välja libisemise vältimiseks võib osutada vajalikuks mõne kruvi ajutine pingutamine. Pinguldage kruvid alles siis kui toodet on komplekteeritud.

BIZTONSÁGI TANÁCSOK

- Rendkívül fontos, hogy az összeszerelést az utasításoknak megfelelően végezze. Egyetlen lépést se hagyjon ki.
- Az összeszereléshez munkakesztyű használata ajánlott.
- Amikor préselt alumíniummal dolgozik, mindig viseljen cipőt és védőszemüveget.
- Amennyiben létrát vagy elektromos szerszámot használ, kövesse azok gyártójának a biztonsági utasításait is.
- Ügyeljen arra, hogy a préselt alumínium szelvények ne érjenek a felső vezetőségű elektromos kábelekbe.
- Ne másszon fel, vagy álljon a tetőre.
- Az összeszerelést ne végezze szeles vagy nedves időben.
- Szabaduljon meg a műanyag zacskóktól. Tartsa azokat kisgyermekektől távol.
- A gyermekeket tartsa az összeszerelési területtől távol.
- Az összeszerelés során ne dőljön a terméket és ne is nyomja azt meg.
- A terméket ne állítsa fel erős szélnek kitett helyre.
- Ne álljon neki a meglehetősen nehéz összeszerelésnek, ha fáradt, ha kábítószerek vagy alkohol hatása alatt van, vagy ha gyakran szédülést érez.
- Mielőtt a terméket az alaphoz rögzítené, győződjön meg róla, hogy nincsenek rejtett csövek vagy kábelek a talajban.
- A termék elsődlegesen Gépkocsi beállók használatra készült.
- A tetőn lévő nagy hőterhelés miatt nem biztonságos vagy alatta vagy a közelben állni.
- **A termék stabilitásának és szélállóságának növelése érdekében, különösen a zord időjárási körülményeknek kitett területeken ügyeljen arra, hogy a terméket közvetlenül szilárd alaphoz rögzítse.**

TISZTÍTÁSI ÚTMUTATÓ

- Ha a terméket meg kell tisztítani, használjon puha ruhát, és öblítse le hideg tiszta vízzel.
- A panelek tisztításához ne használjon acetont, súrolószereket, vagy egyéb speciális tisztítószereket.
- A terméket csak a felszerelést követően tisztítsa meg.

ELŐKÉSZÜLET AZ ÖSSZESZERELÉSHEZ

- A helyszín kiválasztása:
 - Mielőtt megkezdene az összeszerelést, gondosan válassza meg annak helyét.
 - Válasszon egy napsütötte területet a túlnyúló fáktól.
 - A termék sima, egyenes felületen helyezze el.
- A terméket közvetlenül egy szilárd alapzatra kell rögzíteni.
- A több különféle alkatrész összeállítását a legjobb, ha két ember végzi. Az összeszerelési munkára legalább fél napot érdemes rászánni.
- Vegyen ki minden elemet és alkatrészt a csomagolásból. Rendezze sorba az alkatrészeket és vesse egybe az alkatrészlistával.
- A részegységek legyenek közel elhelyezve, hogy kézre essenek. A kisebb alkatrészeket (csavarokat és hasonlókat) tartsa egy tálban, hogy azok ne tudjanak elveszni.
- A termék többoldalú szelvényekből áll. Ezekben a szelvényeken olyan lyukak is vannak, melyekre az összeszerelés során nincs szükség.
- Az összeszerelés előtt nézze át az utasításokat még egyszer.
 - Az összeszerelés lépéseit pontosan a megadott sorrendben végezze e Forduljon a helyi önkormányzatokhoz, esetleges építési engedélyek beszerzése.
- Csak az alkatrészlistában szereplő alkatrészeket használja, egyes alkatrészekből a szükségesnél több is lehet. szükségesnél több is lehet.

FONTOS!

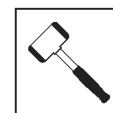
- Miután befejezte az összeszerelést, azonnal megfelelően csatlakoztassa a terméket a vízszintes felülethez.
- A stabilitás és a megfelelő erősség szempontjából elengedhetetlen a termék egyben talajhoz való rögzítése. A garancia érvényesítéséhez elengedhetetlen ezen lépés elvégzése.
- Az összeszerelés során használjon valamilyen puha borítást a talajon, hogy elkerülje az alkatrészek megkarcolódását, vagy egyéb károkat.
- Javasoljuk, hogy ellenőrizze, hogy milyen korlátozások vagy előírások vannak érvényben lakóhelyén ezen felépítményre vonatkozóan. Ezenkívül azt tanácsoljuk, hogy ellenőrizze, nincs-e szükség valamilyen formanyomtatvány, vagy engedély benyújtására a felépítés előtt.

A SZERELÉS SORÁN

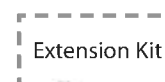
Az összeszerelés során a különböző termékeknél különböző ikonokkal fog találkozni. További információkat az alábbiakban talál:



Az oldaltábláknak a szelvényekve csúsztatásakor használhat szilikon sprayt. Ne permetezze a paneleket.



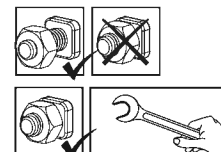
Ha szükséges, használjon gumikalapácsot.



A szaggatott vonallal jelölt lépések csak a bővítésekre vonatkoznak.

Néhány lépés nem releváns minden egyes termék összeszerelésénél.

Egy termék vagy bővített termék összeszerelésekor egyes alkatrészek feleslegesek lehetnek.



Az alábbi 2 ikon azt jelzi, hogy szükség van -e a csavar meghúzására.

Egyes lépéseknél néhány csavart átmenetileg meg kell szorítani, hogy a szelvény ne tudjon leesni.

Húzza meg az összes csavart az összeszerelés befejezése után.

RADY DOT. BEZPIECZEŃSTWA

- Dokonuj montażu zgodnie z niniejszą instrukcją.
- Używaj rękawic ochronnych.
- Podczas pracy z profilami aluminiowymi używaj obuwia i okularów ochronnych.
- Stosuj się do zasad bezpieczeństwa producenta dotyczących narzędzi i innego sprzętu.
- Uwważaj, aby profile aluminiowe nie stykały się z kablami ani przewodami elektrycznymi.
- Nie próbuj montować produktu podczas wiatru lub deszczu.
- Nie wspinaj się ani nie stawaj na dachu.
- Materiały, z których wykonano opakowanie, należy zutylizować zgodnie z obowiązującymi przepisami.
- Przechowuj torebki plastikowe w miejscu niedostępnym dla dzieci – ryzyko uduszenia.
- Dzieci powinny znajdować się w bezpiecznej odległości od miejsca pracy.
- Podczas montażu nie naciskaj na produkt ani się o niego nie opieraj.
- Nie umieszczaj produktu w miejscu, w którym będzie narażony na działanie silnego wiatru.
- Nigdy nie próbuj montować produktu w przypadku zmęczenia ani pod wpływem narkotyków, alkoholu czy leków.
- Przed przymocowaniem produktu do podłoża upewnij się, że w podłożu nie znajdują się ukryte rury i przewody.
- Ten produkt został zaprojektowany i wyprodukowany do użytkowania głównie jako wiaty garażowe.
- Duże obciążenie śniegiem dachu może sprawić, że stanie poniżej lub w pobliżu będzie niebezpieczne.
- **Produkt należy zamocować bezpośrednio w trwałym podłożu, aby zapewnić jego stabilność i odporność na wiatr, szczególnie w okolicy, gdzie występują trudne warunki pogodowe.**

INSTRUKCJE CZYSZCZENIA

- Gdy produkt wymaga wyczyszczenia, użyj miękkiej ściereczki i splucz zimną, czystą wodą.
- Do mycia paneli nie używaj acetonu, ściernych środków czyszczących ani innych substancji chemicznych.
- Wyczyść produkt po zakończonym montażu.

PRZED MONTAŻEM

- Wybierz miejsce:
 - Wybierz swoją witrynę dokładnie przed rozpoczęciem montażu.
 - Wybierz słoneczne miejsce z dala od drzew, które by je zacieniały.
 - Produkt musi być umieszczona i umocowana na płaskiej i równej powierzchni.
- Produkt należy zamocować bezpośrednio do trwałego podłoża.
- Montaż składa się z wielu elementów, zaleca się zatem, by przeprowadziły go dwie osoby. Na montaż należy przeznaczyć przynajmniej pół dnia.
- Wyjmij wszystkie elementy z opakowań. Posortuj je i porównaj z listą zawartości.
- Elementy powinny być umieszczone w zasięgu ręki. Umieść wszystkie małe elementy (śrubki itp.) w misce, aby się nie zgubiły.
- Proszę pamiętać, że w tej produkt wykorzystywane są wielokształtne profile. W wyniku tego niektóre otwory w profilach nie są wykorzystywane podczas montażu.
- Przed rozpoczęciem proszę zapoznać się z całą instrukcją obsługi. Postępuj zgodnie z instrukcjami w tej samej kolejności.
- Należy skonsultować się z lokalnymi władzami, jeśli wymagane są jakiegokolwiek pozwolenia przed rozpoczęciem budowy produktu.
- Używaj tylko tych części, które znajdują się na liście części, niektóre z nich mogą być nadmiarowe.

WAŻNY!

- Trwale połączyć produkt z równą powierzchnią bezpośrednio po zmontowaniu go.
 - Prawidłowe zamocowanie produktu do podłogi jest niezbędne dla zapewnienia stabilności i sztywności. Ukończenie tego kroku jest wymagane dla utrzymania gwarancji na produkt.
 - Podczas instalacji użyj miękkiej powierzchni pod częściami, aby uniknąć zarysowań i uszkodzeń.
 - Zalecamy zapoznać się z ograniczeniami bądź przepisami dla wznoszenia tego typu produktów w swojej okolicy.
- Dodatkowo radzimy sprawdzić, czy nie należy złożyć określonych formularzy oraz czy nie są wymagane pewne pozwolenia przed wzniesieniem produktu.

PODCZAS MONTAŻU

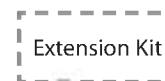
Podczas montażu można zetknąć się z różnymi ikonami dla różnych produktów. Więcej informacji znajdziesz poniżej:



Możesz użyć silikonowego lubrykantu w sprayu aby wspomóc wsunięcie paneli do profili. Nie stosuj sprayu na panelach.



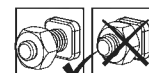
W razie potrzeby użyj gumowego młotka.



Kroki zaznaczone przerywanymi konturami odnoszą się tylko do produktu rozszerzonego.

Niektóre z kroków są nieistotne w przypadku montażu pojedynczego produktu.

W przypadku montażu pojedynczego produktu lub rozszerzonego, niektóre części mogą być zbędne.



Te 2 ikony poniżej wskazują, czy dokręcenie śruby jest wymagane, czy nie.



Aby zapobiec wysunięciu się profilu, może być konieczne tymczasowe dokręcenie kilku śrub.

Dokręć wszystkie śruby po zakończeniu montażu.

РЕКОМЕНДАЦИЯ ПО ТЕХНИКЕ БЕЗОПАСНОСТИ

- Крайне важно монтировать все компоненты в соответствии с указаниями. Не пропускайте ни один из этапов сборки.
- При сборке настоятельно рекомендуется использовать перчатки.
- Всегда надевайте обувь и защитные очки при работе с экструдированным алюминием
- Если Вы пользуетесь лестницей или электроинструментами, обязательно следуйте инструкциям изготовителя по технике безопасности.
- Не допускайте соприкосновения наружных силовых кабелей с алюминиевыми профилями.
- Не поднимайтесь и не вставайте на крышу.
- Не пытайтесь монтировать товар в ветреную погоду или при влажных погодных условиях.
- Размещайте все пластиковые мешки в безопасном месте, храните их в недоступном для детей месте.
- Не пускайте детей на монтажную площадку.
- Не размещайте Ваш товар в местах, подверженных воздействию сильного ветра.
- Не пытайтесь собирать товар, если вы устали, приняли лекарство или алкоголь, или если Вы подвержены приступам головокружения.
- Перед креплением к основанию убедитесь, что в земле нет скрытых труб или кабелей.
- Товар спроектирован, чтобы использоваться главным образом как Навес для Автомобиля.
- Сильная снеговая нагрузка на крышу может сделать небезопасным нахождение под крышей или поблизости.
- **Необходимо закрепить изделие прямо на прочном основании для повышения устойчивости изделия и сопротивления ветру, особенно в районах с суровыми погодными условиями.**

ИНСТРУКЦИИ ПО УБОРКЕ

- Для очистки изделия используйте мягкую ткань и промойте холодной чистой водой.
- Не используйте ацетон, абразивные чистящие средства или другие специальные моющие средства для чистки панелей.
- Очистите продукт после завершения сборки.

ПЕРЕД НАЧАЛОМ СБОРКИ

- Выбор площадки:
 - Перед началом сборки тщательно выберите место.
 - Выберите солнечное место в стороне от нависающих деревьев.
 - Продукт нужно расположить и зафиксировать на плоской ровной поверхности.
- Мы настоятельно рекомендуем прикрепить этот товар непосредственно к монолитному бетонному фундаменту.
- Сборку эту многокомпонентной конструкции проще выполнять вдвоем. Выделите по крайней мере половину дня на выполнение сборки.
- Достаньте все конструктивные части из упаковки. Отсортируйте части и сверьте со списком частей в комплекте.
- Части нужно разложить таким образом, чтобы они были под рукой.
 - Сложите все мелкие детали (винты и т.д.) в миску, чтобы они не потерялись.
- Обратите внимание, что в этой продукт используются многосторонние профили.
 - В результате, некоторые отверстия в профилях не используются во время сборки.
- Пожалуйста, ознакомьтесь со всеми инструкциями перед началом сборки. Выполните все действия по сборке в точном порядке.
- Проконсультируйтесь с местными органами власти, если требуется разрешение до начала сборки продукта.
- используйте только детали, перечисленные в списке комплектации, некоторые детали могут оказаться лишними.

ВАЖНО!

- Плотно закрепите товар в горизонтальном положении сразу же после завершения сборки.
- Крепление этого продукта к пол и стена является обязательным для его устойчивости и прочности.
 - Необходимо завершить эту стадию, чтобы ваша гарантия была действительной.
- Во время сборки используйте мягкую поверхность под деталями, чтобы избежать царапин и повреждений.
 - Мы рекомендуем проверить наличие ограничений или особых условий, относящихся к сооружению изделия на Вашем участке.
 - Кроме того, перед началом сооружения изделия мы рекомендуем проверить необходимость предоставления каких-либо заполненных форм или получения разрешений.

ПРИМЕЧАНИЯ ПО СБОРКЕ

Во время сборки вы увидите разные иконки для разных продуктов. См. дополнительную информацию ниже:



Вы можете использовать силиконовую смазку-спрей, чтобы было проще вставлять панели в профили. Не распыляйте спрей на панели.



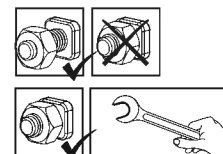
При необходимости используйте резиновый молоток.



Шаги, отмеченные пунктирной линией, относятся только к расширениям.

Некоторые шаги неактуальны при сборке единичного продукта.

При сборке единичного или расширенного продукта некоторые детали могут оказаться лишними.



Эти 2 значка ниже показывают, требуется ли затяжка винта.

Может потребоваться временная затяжка нескольких винтов, чтобы профиль не соскользнул.

При завершении сборки затяните все гайки.

DROŠĪBAS PADOMI

- Ir ļoti svarīgi uzstādīt visas detaļas pēc norādījumiem. Neizlaidiet nevienu soli.
- Mēs dzīli iesakām uzvilkt cimdus montāžas laikā.
- Vienmēr nēsājiet apavus un drošības brilles, kad rīkojieties ar presētu alumīniju.
- Ja izmantojiet saliekamās kāpnēs vai ar elektrību darbināmus instrumentus pārļiecinieties, ka ievērojot ražotāja dotos padomus par drošību.
- Neaizskariet virs galvas esošus elektrības vadus ar alumīnija profiliem.
- Nekāpiet un nestāviet uz jumta.
- Nemēģiniet montēt produktu vējainos vai mitros apstākļos.
- Atbrīvojieties no visiem plastikāta iesaiņojumiem droši un glabājiet tos maziem bērniem nepieejamās vietās.
- Nelaidiet bērns montāžas vietā.
- Neatbalstieties un nestumiet izstrādājumu montāžas laikā.
- Nenovietojiet siltumnicu vietās, kas pakļautas pārmērīgi vējainiem laika apstākļiem.
- Nemēģiniet montēt produktu, ja esat noguris, esat lietojis medikamentus, zāles vai alkoholu vai ja jums ir reiboņi.
- Pirms piestiprināšanas pie pamatnes pārļiecinieties, vai zemē nav paslēptu cauruļu vai kabeļu.
- Šo izstrādājumu ir paredzēts lietot galvenokārt kā Automašīnu nojumes.
- Liela sniega slodze uz jumta var padarīt nedrošu stāvēšanu zem vai tuvumā.
- **Produkta noenkurošana tieši pie cietā pamatnes ir būtiska, lai palielinātu produkta stabilitāti un vēja pretestību, īpaši apgabalos ar skarbiem laikpārākļiem.**

TĪRĪŠANAS NORĀDĪJUMI

- Kad jūsu produkts ir jātīra, izmantojiet mikstu drāniņu un noskalojiet ar aukstu tīru ūdeni.
- Panelu tīrīšanai neizmantojiet acetonu, abrazīvus tīrīšanas līdzekļus vai citus īpašus mazgāšanas līdzekļus.
- Notīriet produktu, kad montāža ir pabeigta.

PIRMS MONTĀŽAS

- Vietas izvēle:
 - Pirms montāžas rūpīgi izvēlieties vietu.
 - Izvēlieties saulains vietu, kurai pāri nepārkaras koki.
 - Produktu jānovieto un jānostiprina uz plakanas gludas virsmas.
- Produkts jānostiprina tieši uz cietas pamatnes.
- Šo salikšanu no daudzajām daļām labāk uzticēt diviem cilvēkiem. Salikšanas procesam atvēliet vismaz pusi dienas.
- Ņemiet visas daļas no iepakojumiem. Sakārtojiet daļas un pārbaudiet pēc daļu saraksta.
- Daļas ir jāizklāj pa rokai. Paturiet visas sīkās detaļas (skrūves u.c.) blodā, lai tās nepazustu.
- Ņemiet vērā, ka šai produktu izmanto daudzpusējos profilos. Tā rezultātā salikšanas laikā daži caurumi profilos netiek izmantoti.
- Pārskatiet visas instrukcijas pirms palaišanas. Veiciet montāžas darbības precīzā secībā.
- Lūdzu, pirms produkta būvniecības konsultējieties ar vietējām varas iestādēm, gadījumā ja ir nepieciešamas kādas atļaujas.
- Izmantojiet tikai tās detaļas, kas ir reģistrētas satura sarakstā, dažas detaļas var būt par daudz.

SVARĪGS!

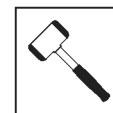
- Tūlīt pēc montāžas ir nepieciešams stingri piestiprināt izstrādājumu uz līdzenas virsmas.
- Produkta noenkurošana pie sienas un zemes ir būtiska tā stabilitātei un stingrībai.
- Šī darbība ir jāpabeidz, lai garantija būtu spēkā.
- Lai izvairītos no skrāpējumiem un bojājumiem, zem detaļām izmantojiet mikstu platformu.
- Mēs iesakām pārbaudīt ierobežojumus vai līgumus attiecībā uz šī izstrādājuma būvniecību jūsu reģionā.
- Turklāt iesakām pārbaudīt, vai pirms tā būvēšanas jums nav nepieciešami formulāri vai atļaujas.

MONTĀŽAS LAIKĀ

Montāžas laikā jūs redzēsiet dažādas ikonas dažādiem produktiem.
Plašāku informāciju skatiet zemāk:



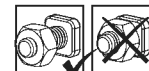
Za pomoč pri vstavljanju plošč v profil lahko uporabite silikonsko mazalno razpršilo. Ne pršite po ploščah.



Po potrebi uporabite gumijasto kladivo.



Pārtrauktās darbības ir paredzētas tikai paplašinājumiem. Dažiem soļiem nav nozīmes, saliekot vienu izstrādājumu. Saliekot vienu vai pagarinātu izstrādājumu, dažas detaļas var būt liekas.



Ti dve ikoni označujeta, če je zategovanje vijakov potrebno ali ne. Lai novērstu profila slidešanu, var būt nepieciešams izslācīgi pievilkt dažas skrūves.

Po končani sestavi zategnite vse vijake.

BEZPEČNOSTNÍ RADA

- Je nanejvýš důležité sestavit všechny části podle návodu. Nevynechávejte žádný krok.
- Důrazně doporučujeme při sestavování používat pracovní rukavice.
- Při práci s extrudovaným hliníkem noste vždy obuv a ochranné brýle.
- Pokud používáte schůdky nebo elektrické nástroje, ujistěte se, že můžete dodržet bezpečnostní pokyny jejich výrobce.
- Nelezte na střechu ani na ní nestůjte.
- Nedotýkejte se nadzemních elektrických kabelů hliníkovými profily.
- Nepokoušejte se provádět montáž produkt za větrného nebo deštivého počasí.
- Bezpečně vyhoďte plastové obaly - uchovávejte je mimo dosah dětí.
- Zabraňte dětem v přístupu do oblasti montáže.
- Během stavby se o produkt neopírejte a netlačte na něj.
- Produkt neumísťujte do míst vystavených nadměrnému větru.
- Nepokoušejte se provádět montáž produkt, jestliže jste unavení, požili jste drogy, léčiva nebo alkohol, nebo pokud máte sklon k závratím.
- Před připojením do základu se ujistěte, že v zemi nejsou žádné skryté trubky nebo kabely.
- Tento produkt byl navržen především pro používání jako krytá garáž.
- Silné sněhové zatížení na střeše může způsobit, že bude nebezpečné stát dole nebo poblíž.
- **Ujistěte se, že je výrobek připevněn přímo k pevnému základu, aby se zvýšila stabilita výrobku a odolnost proti větru, zejména v oblastech s nepříznivými povětrnostními podmínkami.**

NÁVOD K ČIŠTĚNÍ

- Když je třeba výrobek vyčistit, použijte měkký hadřík a opláchněte studenou čistou vodou.
- K čištění panelů nepoužívejte aceton, drhnoucí čisticí prostředky, ani jiné speciální odmašťovací prostředky.
- Po dokončení montáže očistěte produkt.

PŘED MONTÁŽÍ

- Zvolení místa:
 - Vyberte si místo před zahájením montáže pozorně.
 - Zvolte slunečné umístění daleko od přesahujících stromů.
 - Produkt musí být umístěn a upevněn na rovném povrchu.
- Výrobek musí být připevněn přímo k pevnému základu.
- Toto je montáž z více částí a nejlépe se provádí ve dvou lidech. Pro proces montáže si vyhradte nejméně půl dne.
- Vyměňte všechny součásti z obalů. Seřadte součásti a zkontrolujte je vůči seznamu součástí.
- Součásti by měly být rozloženy na dosah ruky. Malé součásti (šroubky atd.) dejte do misky, aby se neztratily.
- Vezměte prosím na vědomí, že v tomto produktu jsou použity vícestranné profily. Výsledkem toho nejsou některé díry během montáže použity.
- Před zahájením montáže prosím zkontrolujte veškeré instrukce. Jednotlivé kroky
- Kérjúk, forduljon a helyi hatósághoz, ha engedélyköteles az termék felépítése.
- Použijte pouze součásti registrované v seznamu obsahu, některé části mohou být přebytečné.

DŮLEŽITÉ!

- Ihned po dokončení montáže výrobek pevně připojte k rovnému povrchu.
 - Připevnění tohoto produktu ke stěně a zemi je zásadní pro jeho stabilitu a tuhost. Aby byla záruka platná, je nutné dokončit tuto fázi.
 - Při montáži podložte součásti něčím s měkkým povrchem, abyste zamezili vzniku škrábanců a poškození.
 - Doporučujeme zkontrolovat omezení nebo smlouvy týkající se výroby tohoto produktu ve vaší oblasti.
- Kromě toho doporučujeme před výrobou produktu zkontrolovat, zda potřebujete odeslat nějaké formuláře nebo zda je třeba nějaké povolení.

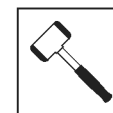
POZNÁMKY BĚHEM MONTÁŽE

Při montáži se setkáte s různými ikonami u různých produktů.

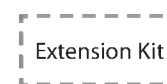
Další informace naleznete níže:



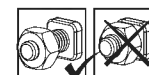
Můžete použít silikonový lubrikační sprej, aby vám panely sklouzly lépe do profilů. Nesprejujte na panely.



Použijte gumovou paličku, pokud je to nutné.



Kroky označené přerušovanými obrysy se vztahují pouze na rozšíření. Některé kroky jsou pro sestavu jednoho produktu irelevantní. Při montáži jednoho nebo rozšířeného výrobku mohou být některé díly přebytečné.



Tyto 2 níže uvedené ikony označují, zda je nutné utažení šroubů nebo ne.

Může být zapotřebí dočasné utažení několika šroubů, aby se zabránilo vyklouznutí profilu.

Na konci montáže dotáhněte všechny matice.

SFATURI PRIVIND SIGURANȚA

- Este de cea mai mare importanță să asamblați toate piesele conform instrucțiunilor.
Nu săriți niciodată niciun pas.
- În timpul alunecării panoului, purtați întotdeauna mănuși de lucru.
- Când lucrați cu piese proeminente din aluminiu, purtați întotdeauna pantofi și ochelari de protecție.
- Dacă utilizați o scară sau uneelte electrice, asigurați-vă că urmați sfaturile de siguranță ale producătorului.
- Evitați să atingeți cablurile de electricitate aeriene cu profilele de aluminiu.
- Nu te urca și nu sta pe acoperiș.
- Totdeauna îndepărtați copiii de zona de asamblare.
- Nu încercați niciodată să asamblați produsul în condiții de vânt puternic sau în condiții umede.
- Aruncați rapid toate pungile de plastic. Țineți-le întotdeauna departe de copiii mici.
- Nu vă sprijiniți de produs și nu împingeți produsul în timpul construcției.
- Nu poziționați produsul într-o zonă expusă vântului excesiv.
- Nu încercați să asamblați acest produs dacă sunteți obosit, dacă ați consumat droguri sau alcool, sau dacă sunteți predispus la amețeli.
- Înainte de ancorarea la fundație, asigurați-vă că nu există țevi sau cabluri ascunse în pământ.
- Acest produs este destinat a fi utilizat în principiu ca adăpost pentru mașină.
- O încălcătură mare de zăpadă pe acoperiș poate face nesigură starea dedesubt sau în apropiere.
- Păstrați acoperișul și jghebul liber de zăpadă, murdărie și frunze.
- **Pentru a asigura stabilitatea produsului și rezistența la vânt, în special în zonele cu condiții meteorologice severe, trebuie să se verifice dacă ancorarea produsului este direct pe o fundație solidă.**

INSTRUCȚIUNI DE CURĂȚARE

- Când produsul dvs. trebuie curățat, utilizați o cârpă moale și clătiți cu apă rece și curată.
- Nu utilizați acetona, agenți de curățare abrazivi sau alți detergenți speciali, pentru a curăța panoul.
- Curățați produsul la încheierea asamblării.

ÎNAINTE DE ASAMBLARE

- Selecting a site:
 - Alegeți locul de montare cu atenție înainte să începeți asamblarea.
 - Alegeți o poziție înșorită, departe de copacii atârnați.
 - Produsul trebuie poziționat și fixat pe o suprafață plană.
- Produsul trebuie fixat direct pe o fundație solidă.
- Sortați piesele și verificați dacă le aveți pe toate, comparându-le cu lista furnizată.
- Piesele trebuie așezate la îndemână. Păstrați toate piesele mici (șuruburi etc.) într-un castron, astfel încât să nu se piardă.
- Vă rugăm să rețineți că în acest produs sunt utilizate profile cu mai multe fețe. Ca urmare, unele găuri din profile nu sunt utilizate în timpul asamblării.
- Vă rugăm să citiți aceste instrucțiuni cu atenție, înainte de a începe să asamblați acest produs. Vă rugăm să urmați pașii în ordinea stabilită în aceste instrucțiuni.
- Vă rugăm să vă interesați la autoritățile locale dacă este necesară o autorizație pentru instalarea copertinei pentru ușă.
- Utilizați numai părțile înregistrate în lista de conținut. Unele părți pot fi excedente.

IMPORTANT!

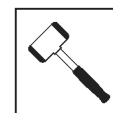
- Acest produs trebuie amplasat doar pe o suprafață plană solidă (beton, ciment, bitum etc).
- Alegeți cu grijă locul unde îl veți amplasa, înainte de a începe montarea. Suprafața trebuie să fie plană și orizontală (în special acolo unde se vor monta stalpii).
- În timpul asamblării, folosiți o suprafață moale sub piese pentru a evita zgârieturile și daunele.
- Vă recomandăm să verificați dacă există restricții sau acontracte semnate pentru construirea acestui produs în zona dvs. În plus, vă sfătuim să verificați dacă trebuie să introduceți formulare sau dacă este necesară vreo autorizație înainte de a construi produsul.

ÎN CURSUL ASAMBLĂRII

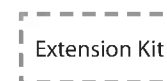
În timpul asamblării, veți întâlni diferite pictograme pentru diferite produse. Vă rugăm să vedeți mai jos pentru mai multe informații:



Vă rugăm să aplicați silicon de etanșare, dacă este cazul.



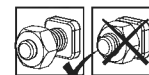
Folosiți un ciocan de cauciuc dacă este necesar.



Pașii marcați cu contururi în linie se referă numai la extensii.

Este posibil să instalați până la trei produse unite.

Utilizați doar piesele menționate în lista privind conținutul, unele piese pot fi în plus.



Aceste 2 pictograme de mai jos indică dacă strângerea șurubului este necesară sau nu.



Poate fi necesară strângerea temporară a câtorva șuruburi pentru a preveni alunecarea profilului.

Strângeți toate șuruburile atunci când finalizați asamblarea.

СЪВЕТИ ЗА БЕЗОПАСНОСТ

- От изключително значение е да сглобите всички части според указанията. Не пропускайте нито една стъпка.
- Винаги носете работни ръкавици по време на плъзгане на панела.
- Винаги носете обувки и предпазни очила, когато работите с екструдирани алуминий.
- Ако използвате стълба или електрически инструменти, уверете се, че следвате съветите за безопасност на производителя.
- Не докосвайте надземните захранващи кабели с алуминиевите профили.
- Не се качвайте и не стойте на покрива.
- Дръжте децата далеч от зоната за сглобяване.
- Не се опитвайте да сглобявате продукта при ветровити или мокри условия.
- Изхвърлете всички найлонови торбички. Дръжте ги далеч от обсега на малки деца.
- Не облягайте и не бутайте продуктите по време на строителството.
- Не поставяйте вашия продукт в зона, изложена на прекомерни ветрове.
- Не се опитвайте да сглобите този продукт, ако сте уморени, приемали сте наркотици или алкохол или ако сте предразположени към пристъпи на световъртеж.
- Уверете се, че няма скрити тръби или кабели в земята, преди да закотвите към основата.
- Този продукт е проектиран да се използва главно като навес за кола.
- Силното натоварване от сняг върху покрива може да направи небезопасно стоенето отдолу или наблизко.
- Пазете покрива и уллиците чисти от сняг, мръсотия и листа.
- **Уверете се, че сте закрепили продукта директно към здрава основа, за да се повиши стабилността на продукта и устойчивостта на вятър, особено в райони с тежки климатични условия.**

ПОДДРЪЖКА

- Когато вашият продукт има нужда от почистване, използвайте мека кърпа и изплакнете със студена чиста вода.
- НЕ използвайте ацетон, абразивни почистващи препарати или други специфични препарати за почистване на панелите.
- Почистете продукта, след като сглобяването приключи.

ПРЕДИ МОНТАЖ

- Избор на място:
 - Изберете внимателно мястото, преди да започнете монтажа.
 - Изберете слънчево място, далеч от надвиснали дървета.
 - Продуктът трябва да бъде позициониран и фиксиран върху равна плоска повърхност."
- Продуктът трябва да бъде закрепен директно към здрава основа.
- Извадете всички компоненти и части от опаковките. Сортирайте частите и проверете съдържанието според списъка с части.
- Частите трябва да са разположени в близост. Съхранявайте всички малки части (винтове и др.) в купа, за да не се изгубят.
- Моля, имайте предвид, че в този продукт се използват многостранни профили. В резултат на това някои отвори в профилите не се използват по време на монтажа.
- Моля, прегледайте всички инструкции, преди да започнете. Изпълнете стъпките по сглобяване в точен ред.
- Моля, консултирайте се с местните власти, ако са необходими разрешителни преди изграждането на продукта.
- Използвайте само частите, отбелязани в списъка със съдържанието, някои части може да са излишни.

ВАЖНО!

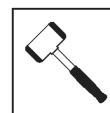
- Закрепете стабилно продукта към равна повърхност веднага след завършване на монтажа.
- Закрепването на този продукт към земята е от съществено значение за неговата стабилност и устойчивост. Необходимо е да завършите този етап, за да бъде валидна гаранцията ви.
- По време на монтажа използвайте мека подложка под частите, за да избегнете драскотини и повреди.
- Препоръчваме да проверите за ограничения за изграждането на този продукт във вашия регион.

ПО ВРЕМЕ НА МОНТАЖ

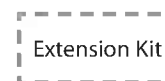
По време на сглобяването ще срещнете различни икони за различните продукти. Моля, вижте по-долу за повече информация:



Можете да използвате силиконов лубрикант спрей върху рамката, за да ви помогне да плъзнете панелите в профилите. Не пръскайте панелите.



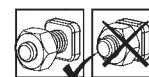
Използвайте гумен чук, ако е необходимо.



Стъпките, маркирани с пунктирни контури, се отнасят само за удължения.

Някои от стъпките не са от значение за сглобяване на единичен продукт.

Когато сглобявате единичен или удължен продукт, някои части може да са излишни.



Тези 2 икони по-долу показват дали е необходимо затягане на винта или не.



Може да е необходимо временно затягане на няколко винта, за да се предотврати изплъзване на профила.

Затегнете всички винтове, след като монтажът приключи.



IMPORTANT ASSEMBLY STEPS

When encountering this information icon during assembly, please refer the relevant assembly step for important additional comments.

- Step 1:** If you've purchased the **Alpine**, you should refer to their instructions at this point.
- Step 5+9:** Use silicone sealant on both sides of part # 8969.
- Step 10:** Note the profiles' direction by the holes on each edge, see **Drawing b**.
- Step 25:** If you've purchased the **Alpine**, you need 5 people to perform this step.
- Step 26:** Note the direction of the bows at the products' edges, do not tighten the screws in **Drawing b**.
- Step 27:** Tighten the screws of all bows.
- Step 35:** Make sure the panels are inserted all the way into the profile in the middle.
- Step 38:** Make sure the edge profiles are in line with the longitudinal beams, see **Drawing c**.
- Step 42:** If you've purchased the **Alpine**, please refer to its assembly instructions. Check the product's diagonals and make sure they are identical. Please level the posts and adapt screws and plugs to your specific foundation type.



PRINCIPALES ÉTAPES D'ASSEMBLAGE

Lorsque vous rencontrez cette icône d'information pendant l'assemblage, veuillez vous référer à l'étape d'assemblage correspondante pour d'autres commentaires importants.

- Étape 1:** Si vous avez acheté le **Alpine**, vous devez vous reporter à leurs instructions à ce stade.
- Étapes 5+9:** Utilisez du mastic à la silicone sur les deux côtés de la pièce n° 8969.
- Étape 10:** Indiquez la direction des profils par des trous dans chaque côté, voir **dessin b**.
- Étape 25:** Si vous avez acheté le **Alpine**, vous avez besoin de 5 personnes pour effectuer cette étape.
- Étape 26:** Prenez note de la direction des arcs sur les bords des produits. Ne serrez pas les vis présentes dans le **dessin b**.
- Étape 27:** Serrez les vis de tous les arcs.
- Étape 35:** Assurez-vous que les panneaux sont introduits complètement dans le profilé au milieu.
- Étape 38:** Assurez-vous que les profils des bords sont alignés avec les poutres longitudinales, comme indiqué dans le **dessin c**.
- Étape 42:** Si vous avez acheté le **Alpine**, veuillez vous reporter à ses instructions de montage. Vérifiez les diagonales du produit et assurez-vous qu'elles sont identiques. Veuillez niveler les poteaux et adapter les vis et les chevilles à votre type de fondation spécifique.



WICHTIGE MONTAGESCHRITTE

Wenn Sie bei der Montage auf dieses Informationssymbol stoßen, finden Sie im jeweiligen Montageschritt wichtige Zusatzhinweise.

- Schritt 1:** Wenn Sie das **Alpine** gekauft haben, sollten Sie an dieser Stelle die Bedienungsanleitung beachten.
- Schritte 5+9:** Verwenden Sie Silikondichtungsmittel auf beiden Seiten von Teil # 8969.
- Schritt 10:** Beachten Sie die Richtung der Profile anhand den Löchern an jeder Kante, siehe **Zeichnung b**.
- Schritt 25:** Wenn Sie das **Alpine** gekauft haben, brauchen Sie 5 Personen, um diesen Schritt auszuführen.
- Schritt 26:** Beachten Sie die Richtung der Bögen an den Kanten der Produkte, ziehen Sie die Schrauben in **Zeichnung b** nicht an.
- Schritt 27:** Ziehen Sie die Schrauben aller Bögen an.
- Schritt 35:** Achten Sie darauf, dass die Paneele ganz in das Profil in der Mitte eingesetzt sind.
- Schritt 38:** Stellen Sie sicher, dass die Kantenprofile mit den Längsträgern übereinstimmen, siehe **Zeichnung c**.
- Schritt 42:** Wenn Sie das **Alpine** gekauft haben, beachten Sie bitte die Montageanleitung. Überprüfen Sie die Diagonalen des Produkts und stellen Sie sicher, dass sie identisch sind.
Richten Sie die Pfosten aus und passen Sie die Schrauben und Dübel an Ihren spezifischen Grundtyp an.



PASOS DE MONTAJE IMPORTANTES

Al encontrar este icono de información durante el montaje, consulte el paso de montaje correspondiente para obtener importantes comentarios adicionales.

- Paso 1:** Si ha comprado el **Alpine**, debe consultar las instrucciones correspondientes en este momento.
- Pasos 5+9:** Use sellador de silicona en ambos lados de la pieza # 8969.
- Paso 10:** Note la dirección de los perfiles por los orificios en cada borde, vea el **dibujo b**.
- Paso 25:** Si ha comprado el **Alpine**, necesita un equipo de 5 personas para completar este paso.
- Paso 26:** Observe la dirección de los arcos en los bordes del producto, no apriete los tornillos en el **dibujo b**.
- Paso 27:** Aprieta los tornillos de todos los arcos.
- Paso 35:** Asegúrese de que los paneles estén insertados completamente en el perfil, en el medio.
- Paso 38:** Asegúrese de que los perfiles de borde estén alineados con las vigas longitudinales, vea el **dibujo c**.
- Paso 42:** Si ha comprado el **Alpine**, consulte las instrucciones de montaje. Revise las diagonales del producto y asegúrese de que sean idénticas. Nivele los postes y adapte los tornillos y tacos a su tipo específico de base.



VIKTIGA MONTERINGSSTEG

När du ser denna ikon under montering, se relevant monteringssteg för viktiga ytterligare kommentarer.

- Steg 1:** Om du köpt **Alpine**, bör du hänföra till dess instruktioner fr.o.m. denna punkt.
- Steg 5+9:** Använd silikon för tätning av båda sidor av del # 8969.
- Steg 10:** Lägg märke till profilens riktning med hjälp av hålen på varje kant, se **ritning B**.
- Steg 25:** Om du köpt **Alpine**, behöver du 5 personer för att genomföra detta steg.
- Steg 26:** Notera riktningen av rundningarna vid produktens kanter, dra inte åt skruvarna i **ritning B**.
- Steg 27:** Dra åt skruvarna på alla rundingar.
- Steg 35:** Se till att panelerna är införda hela vägen in till profilen i mitten.
- Steg 38:** Se till att profilens kanter är in linje med de längsgående balkarna, se **ritning C**.
- Steg 42:** Om du köpt **Alpine**, var god och hänför till dess monteringsinstruktioner. Kontrollera produktens diagonaler och se till att de är identiska. Jämna stolparna och anpassa skruvarna och pluggarna till din typ av grund.



שלבים חשובים בהרכבה

כאשר אתם רואים את הסמל הזה במהלך ההרכבה, אנא פנו אל שלב ההרכבה לקבלת הערות חשובות נוספות.

- שלב 1:** במידה ורכשת את **אלפיין**, עליך להתייחס להוראות שלהם בשלב זה.
- שלב 5+9:** אנא מרח סיליקון על שני צידי חלק מספר #8969.
- שלב 10:** אנא שים לב לכיוון הפרופילים עפ"י החורים המצויים בקצוות, ראה **איור b**.
- שלב 25:** אם רכשת את **אלפיין**, יש צורך ב 5 אנשים לביצוע שלב זה.
- שלב 26:** אנא שים לב לכיוון של הקשתות בקצוות המוצר, אנא אל תהדקו את הברגים, ראו **איור b**.
- שלב 27:** אנא הדקו את הברגים בכל הקשתות.
- שלב 35:** אנא וודאו כי הפנלים מוכנסים עד קצותיהם אל תוך הפרופיל האמצע.
- שלב 38:** אנא וודאו כי פרופילי הקצה הם בקו אחד עם קורות האורך, ראו **איור c**.
- שלב 42:** במידה ורכשת את **אלפיין**, התייחס להוראות ההרכבה שלהם. אנא בדקו את האלכסונים במוצר וודאו שהם שווים באורכם. אנא וודאו כי העמודים מיוצבים ומפולסים, והתאימו את הברגים והדיבלים לבסיס שהכנתם.
- ט.ל.ח



VIKTIGE MONTERINGSTRINN

Når du ser dette ikonet under montering, vennligst se relevant monteringsstrinn for viktige tilleggskommentarer.

- Trinn 1:** Hvis du har kjøpt **Alpine**, bør du lese deres instruksjoner nå.
- Trinn 5+9:** Bruk silikonforsegling på begge sider av delen # **8969**.
- Trinn 10:** Merk profilens retning ved hullene på hver kant, se **tegning b**.
- Trinn 25:** Hvis du har kjøpt **Alpine**, trenger du 5 personer for å utføre dette trinnet.
- Trinn 26:** Legg merke til buenes retning ved hvert endestykke, ikke stram skruene i **tegning b**.
- Trinn 27:** Stram skruene på alle buer.
- Trinn 35:** Pass på at panelene er satt helt inn i profilen i midten.
- Trinn 38:** Kontroller at kantprofilene er går i flukt med lengdebjelkene, se **tegning c**.
- Trinn 42:** Hvis du har kjøpt **Alpine**, vennligst se monteringsanvisningene. Kontroller produktets diagonaler og kontroller at de er identiske. Vatre opp monteringssettet og bruk skruer og pluggar tilpasset fundamentet.



TÄRKEÄT ASENNUSVAIHEET

Kun näet tämän tietokuvakkeen asennuksen aikana, katso tärkeät lisähuomautukset olennaisesta asennusvaiheesta.

- Vaihe 1:** Jos olet hankkinut **Alpine**, katso tässä kohdassa sen ohjeita.
- Vaihe 5+9:** Käytä silikonitiivistysainetta osan # **8969** molemmille puolille.
- Vaihe 10:** Huomioi profiilien suunta kunkin reunan reikien perusteella, katso **piirustus b**.
- Vaihe 25:** Jos olet hankkinut **Alpine**, tarvitaan 5 henkilöä tämän vaiheen suorittamiseen.
- Vaihe 26:** Huomioi kaarien suunta tuotteen reunoilla, älä kiristä piirustuksen **b ruuveja**.
- Vaihe 27:** Kiristä kaikkien kaarien ruuvit
- Vaihe 35:** Varmista, että paneelit on keskeltä asetettu profiiliin koko matkaltaan
- Vaihe 38:** Varmista, että reunaprofiilit ovat linjassa pituussuuntaisten palkkien kanssa, katso **piirustus c**.
- Vaihe 42:** Jos olet hankkinut **Alpine**, katso sen kokoamisohjeita. Tarkista tuotteen ristimitat ja varmista, että ne ovat yhtäsuuret. Tasaa pylväät, ja sovita ruuvit ja tulpat oman perustustyyppisi mukaisesti.



VIGTIGE MONTERINGSTRIN

Når du støder på dette informationsikon under monteringen, se det relevante monteringstrin for vigtige yderligere kommentarer.

- Trin 1:** Hvis du har købt **Alpine**, skal du henvise til deres instruktioner på dette tidspunkt .
- Trin 5+9:** Brug silikoneforsegling på begge sider af del **nr. 8969**.
- Trin 10:** Bemærk profilens retning ved hullerne på hver kant, se **tegning b**.
- Trin 25:** Hvis du har købt **Alpine**, Har du brug for 5 personer til at udføre dette.
- Trin 26:** Bemærk retningen af buerne ved produkternes kanter, skruerne må ikke fastgøres i **tegning b**.
- Trin 27:** Stram skruerne på alle buer.
- Trin 35:** Sørg for, at panelerne er sat helt ind i profilen i midten.
- Trin 38:** Sørg for, at kantprofilerne er i tråd med de langsgående bjælker, se **tegning c**.
- Trin 42:** Hvis du har købt **Alpine** , bedes du henvise til dens monteringsanvisninger. Kontrollér produktets diagonaler og sørg for, at de er identiske. Indstil stillingerne og tilpass skruerne samt stikene til din specifikke fundamenttype.



BELANGRIJKE STAPPEN VAN DE OPBOUW

Wanneer u dit informatiepictogram tijdens de opbouw tegenkomt, raadpleeg dan de betreffende stap van de opbouw voor belangrijke bijkomende opmerkingen.

- Stap 1:** Als u de **Alpine** hebt gekocht, moet u hier de instructies raadplegen.
- Stap 5+9:** Gebruik siliconenkit aan beide zijden van onderdeel **#8969**.
- Stap 10:** Let op de richting van de profielen bij de gaten aan elke rand, zie **tekening b**.
- Stap 25:** Als u de **Alpine** hebt gekocht, heeft u 5 personen nodig om deze stap uit te voeren.
- Stap 26:** Let op de richting van de bogen aan de randen van de producten, draai de schroeven in **tekening b** niet vast.
- Stap 27:** Draai de schroeven van alle staven vast.
- Stap 35:** Zorg ervoor dat de panelen volledig in het profiel in het midden zijn geplaatst.
- Stap 38:** Zorg ervoor dat de randprofielen in lijn liggen met de dwarsbalken, zie **tekening c**.
- Stap 42:** Als u de **Alpine** hebt gekocht, raadpleeg de montage-instructies. Controleer de dwarsprofielen van het product en zorg ervoor dat ze identiek zijn. Nivellering van de stangen en aanpassing van de schroeven en pluggen aan uw specifieke funderingstype is noodzakelijk.



FASI DI MONTAGGIO IMPORTANTI

Quando si incontra questa icona informativa durante il montaggio, fare riferimento alla relativa fase di montaggio per ulteriori importanti commenti.

- Passo 1:** Se hai acquistato il **Alpine**, dovresti consultare le istruzioni relative a questo preciso passaggio
- Passo 5+9:** utilizzare un sigillante siliconico su entrambi i lati del pezzo # 8969.
- Passo 10:** Si noti la direzione dei profili in base ai fori su ciascun bordo, vedere il **disegno b**.
- Passo 25:** Se hai acquistato il **Alpine**, sono necessarie 5 persone per eseguire questo passaggio.
- Passo 26:** Si noti la direzione degli archi ai bordi dei prodotti, non stringere le viti nel **disegno b**.
- Passo 27:** Stringere le viti di tutti gli archi.
- Passo 35:** Assicurarsi che i pannelli siano inseriti completamente nel profilo mediano.
- Passo 38:** Assicurarsi che i profili del bordo siano in linea con le travi longitudinali, vedere **disegno c**.
- Passo 42:** Se hai acquistato il **Alpine**, consulta le istruzioni di montaggio. Controllare le diagonali del prodotto e assicurarsi che siano identiche. Livellare i pali e adattare viti e tasselli al tipo di fondazione specifica.



DÔLEŽITÉ MONTÁŽNE KROKY

Keď sa počas montáže stretnete s touto informačnou ikonou, ďalšie dôležité poznámky nájdete v príslušnom montážnom kroku.

- Krok 1:** Ak ste si zakúpili **Alpine**, v tomto bode by ste si mali pozrieť inštrukcie.
- Krok 5+9:** Použite silikónové tesniace materiály na obe strany časti # 8969.
- Krok 10:** Dávajte pozor na smer profilov podľa otvorov na každej hrane, pozri **obrázok b**.
- Krok 25:** Ak ste si zakúpili **Alpine**, potrebujete 5 ľudí na vykonanie tohto kroku.
- Krok 26:** Dávajte pozor na smer záhybov na hranách výrobkov, skrutky na **obrázku b** nepritahujte.
- Krok 27:** Skrutky na všetkých záhyboch utiahnite.
- Krok 35:** Uistite sa, že panely sú umiestnené úplne do stredu profilu.
- Krok 38:** Uistite sa, že bočné profily sú v súlade s pozdĺžnymi nosníkmi, pozri **obrázok c**.
- Krok 42:** Ak ste si zakúpili **Alpine**, pozrite si tieto montážne inštrukcie. Skontrolujte uhlopriečky výrobku a uistite sa, že sú všetky rovnaké. Vyrovnajte piliere profilov a prispôbte skrutky a zátky podľa druhu terénu.



POMEMBNI KORAKI MONTAŽE

Če med montiranjem naletite na to ikono za informacije, glejte ustrezni korak montaže za pomembne dodatne opombe.

- Korak 1:** Če ste kupili komplet **Alpine**, si sedaj poglejte priložena navodila.
- Korak 5+9:** Uporabite silikonsko tesnilo na obeh straneh dela # **8969**.
- Korak 10:** Upoštevajte smer profilov z luknjami na vsakem robu, glejte **risbo b**.
- Korak 25:** Če ste kupili komplet **Alpine**, potrebujete za ta korak 5 ljudi.
- Korak 26:** Upoštevajte smer lokov na robovih izdelkov, ne privijajte vijakov na **risbo b**.
- Korak 27:** Privijte vijake vseh lokov.
- Korak 35:** Prepričajte se, da so plošče vstavljene do konca v profil na sredini.
- Korak 38:** Prepričajte se, da so robni profili poravnani z vzdolžnimi nosilci, glejte **risbo c**.
- Korak 42:** Če ste kupili komplet **Alpine**, si poglejte navodila za montažo. Preverite diagonali izdelka in se prepričajte, da sta enaki. Poravnajte stebra in prilagodite vijake in vložke vašemu tipu temelja.



OLULISED KOKKUPANEMISSAMMUD

Kui näete kokkupanemisel seda teabeikooni, palun vaadake vastavat kokkupanemisetappi oluliste lisakommentaaride saamiseks.

- Samm 1:** Olles ostnud **Alpine**, peaksite siinkohal pöörduma selle kasutusjuhendi poole.
- Samm 5+9:** Kasutage silikoonitihendit osa # **8969** mõlemal poolel.
- Samm 10:** Pöörake tähelepanu profiilide suundadele vastavalt iga serva aukudele, vaadake **joonist b**.
- Samm 25:** Olles ostnud **Alpine**, on Teil selle sammu teostamiseks tarvis 5 inimest.
- Samm 26:** Pöörake tähelepanu toodete servades olevate vööride suundadele, ärge pingutage **joonisel b** märgitud kruvisid.
- Samm 27:** Pingutage kõikide vööride kruvisid.
- Samm 35:** Veenduge, et kõik paneelid on täielikult sisestatud keskel olevasse profiili.
- Samm 38:** Veenduge, et servaprofiilid on kooskõlas pikisuunaliste taladega, vaadake **joonist c**.
- Samm 42:** Olles ostnud **Alpine**, palun pöörduge selle koostejuhiste poole. Kontrollige toote diagonaale ja veenduge, et need on identsed. Palun tasandage postid ja kohandage kruvid ja pistikud vastavalt oma kindla aluse tüübile.



FONTOS ÖSSZESZERELÉSI LÉPÉSEK

Amikor összeszerelés során ezzel az információs ikonnal találkozik, úgy kérjük, olvassa el a vonatkozó összeszerelési lépést a további fontos megjegyzésekkel kapcsolatban.

- Lépés 1:** Ha megvásárolta az **Alpine**, akkor ehhez a ponthoz tartozó utasításokat olvassa el.
- Lépés 5+9:** A **8969** sz. elem mindkét oldalán használjon szilikon tömítőanyagot.
- Lépés 10:** Ügyeljen a profilok irányára, ebben az egyes éleken lévő lyukak segítenek, valamint lásd a **b. rajzot**
- Lépés 25:** Ha megvásárolta az **Alpine**, akkor 5 embernek kell elvégeznie ezt a lépést.
- Lépés 26:** Vegye figyelembe az ívek irányát a termékek szélén, s ne húzza meg a **b. rajzban** található csavarokat teljesen.
- Lépés 27:** Most húzza meg az ívek összes íjak csavarját.
- Lépés 35:** Győződjön meg róla, hogy a panelek teljesen hosszúságban be vannak helyezve a középső profilba.
- Lépés 38:** Győződjön meg róla, hogy az élprofilok egy vonalban futnak a hosszanti tartókkal, lásd a **c. rajzot**.
- Lépés 42:** Ha megvásárolta az **Alpine**, kérjük, olvassa el annak összeszerelési útmutatóját. Ellenőrizze a termék átlóit, s győződjön meg róla, hogy azok azonos hosszúságúak.
Kérjük, állítsa függőbe az oszlopokat, s a csavarokat és a tipliket a megfelelő alaptípushoz válassza meg.



WAŻNE KROKI MONTAŻU

Kiedy napotkasz taką ikonę informacyjną w trakcie montażu, prosimy zapoznać się z odpowiednim krokiem montażu opatrzonym ważnym komentarzem dodatkowym.

- Krok 1:** Jeśli zakupiłeś zestaw **Alpine**, zapoznaj się z jego instrukcją obsługi.
- Krok 5+9:** Użyj uszczelnacza silikonowego po obu stronach części **nr 8969**.
- Krok 10:** Zwróć uwagę na kierunek profili poprzez otwory na każdej krawędzi, patrz **rysunek b**.
- Krok 25:** Jeśli zakupiłeś zestaw **Alpine**, do wykonania tego kroku potrzebujesz 5 osób.
- Krok 26:** Zwróć uwagę na kierunek łuków na krawędziach produktów, nie dokręcaj śrub na **rysunku b**.
- Krok 27:** Dokręć śruby wszystkich łuków.
- Krok 35:** Upewnij się, że panele są włożone na całej długości do środkowego profilu.
- Krok 38:** Upewnij się, że profile krawędzi są zgodne z belkami wzdłużnymi, patrz **rysunek c**.
- Krok 42:** Jeśli zakupiłeś zestaw **Alpine**, zapoznaj się z jego instrukcją montażu. Sprawdź przekątne produktu i upewnij się, że są one identyczne. Wypoziomuj słupki i dopasuj śruby i kołki do konkretnego typu fundamentu.



ВАЖНЫЕ ЭТАПЫ СБОРКИ

Если во время сборки вам встречается такая справочная иконка, необходимо обратиться к соответствующему этапу сборки для ознакомления с дополнительными важными замечаниями.

- Шаг 1:** Если вы приобрели комплект **Alpine**, вам следует обратиться к их инструкциям на этом этапе.
- Шаг 5+9:** Используйте силиконовый герметик с обеих сторон детали № **8969**.
- Шаг 10:** Отметьте направление профилей по отверстиям на каждой кромке, см. **Рисунок б**.
- Шаг 25:** Если вы приобрели комплект **Alpine**, вам нужно 5 человек, чтобы выполнить этот шаг.
- Шаг 26:** Запомните направление дуг на краях продукта, не затягивайте винты на **рисунке б**.
- Шаг 27:** Затяните винты всех дуг.
- Шаг 35:** Убедитесь, что панели вставлены полностью в профиль посередине.
- Шаг 38:** Убедитесь, что краевые профили совпадают с продольными балками, см. **Рисунок с**.
- Шаг 42:** Если вы приобрели комплект **Alpine**, пожалуйста, обратитесь к инструкции по сборке комплекта. Проверьте диагонали продукта и убедитесь, что они идентичны.
Пожалуйста, выровняйте столбы и приспособьте винты и заглушки к вашему конкретному типу фундамента.



SVARĪGAS DARBĪBAS MONTĀŽAI

Saskaroties ar šo informācijas ikonu montāžas laikā, lūdzu, skatiet attiecīgo montāžas darbību, lai iegūtu svarīgus papildu komentārus.

- Solis 1:** Ja esat iegādājies **Alpine**, tad šajā brīdī jums jāatsaucas uz tā norādījumiem.
- Solis 5+9:** Izmantojiet silikona hermētiķi detaļas #**8969** abās pusēs.
- Solis 10:** Ievērojiet profila virzienu ar caurumiem katrā malā, skatiet **zīmējumu b**.
- Solis 25:** Ja esat iegādājies **Alpine**, tad, lai veiktu šo darbību, nepieciešami 5 cilvēki.
- Solis 26:** Ievērojiet loka virzienu pie produktu malām, nepievelciet skrūves **zīmējumā b**.
- Solis 27:** Pievelciet visu loku skrūves.
- Solis 35:** Pārļiecinieties, vai paneļi ir ievietoti profilā vidū.
- Solis 38:** Pārļiecinieties, vai malu profili ir saskaņā ar garenvirziena sijām, skatīt **zīmējumu c**.
- Solis 42:** Ja esat iegādājies **Alpine**, lūdzu, skatiet tā montāžas instrukcijas. Pārbaudiet produkta diagonāles un pārļiecinieties, vai tās ir identiski. Lūdzu, izlīdziniet balstus un pielāgojiet skrūves un aizbāžņus konkrētajam pamatu veidam.



DŮLEŽITÉ MONTÁŽNÍ KROKY

Když se během montáže setkáte s touto informační ikonou, další důležité poznámky najdete v příslušném montážním kroku.

- Krok 1:** Pokud jste si obstaraly **Alpine**, měli byste si nyní přečíst pokyny.
- Krok 5+9:** Na obou stranách dílu č. 8969 použijte silikonový tmel.
- Krok 10:** Dávejte pozor na orientaci profilů, aby na každém okraji seděly otvory, viz **obrázek b.**
- Krok 25:** Pokud jste si obstaraly **Alpine**, k provedení tohoto kroku potřebujete 5 lidí.
- Krok 26:** Dbejte na orientaci oblouků na okrajích výrobků, nedotahujte šrouby uvedené na **výkresu b.**
- Krok 27:** Utáhněte šrouby všech oblouků.
- Krok 35:** Ujistěte se, že panely zapadají úplně do profilu uprostřed.
- Krok 38:** Ujistěte se, že okrajové profily jsou rovnoběžné s podélnými nosníky, viz **obrázek c.**
- Krok 42:** Pokud jste si obstaraly **Alpine**, viz jeho návod k montáži. Zkontrolujte diagonály smontovaného výrobku a ujistěte se, že jsou identické. Vyrovnějte do roviny sloupky a přizpůsobte šrouby a zátky specifickým podkladu.



FAZE IMPORTANTE DE MONTARE

Când întâlniți acest simbol de informații în timpul asamblării, vă rugăm să consultați faza relevantă de asamblare, pentru comentarii suplimentare importante.

- Faza 1:** Dacă ați achiziționat **Alpine**, în momentul acesta trebuie să consultați instrucțiunile acestuia.
- Faza 5+9:** Folosiți etanșant siliconic pe ambele părți ale piesei # 8969.
- Faza 10:** Observați direcția profilelor după găurile de pe fiecare margine, vezi **desenul b.**
- Faza 25:** Dacă ați achiziționat **Alpine**, aveți nevoie de 5 persoane pentru a efectua această fază.
- Faza 26:** Observați direcția arcurilor la marginile produselor, nu strângeți șuruburile din **desenul b.**
- Faza 27:** Strângeți șuruburile tuturor arcurilor.
- Faza 35:** Asigurați-vă că panourile sunt introduse până la capăt în profil, la mijloc.
- Faza 38:** Asigurați-vă că profilele marginilor sunt în linie cu grinzile longitudinale, vezi **Desenul c.**
- Faza 42:** Dacă ați achiziționat **Alpine**, vă rugăm să consultați instrucțiunile de asamblare ale acestuia. Verificați diagonalele produsului și asigurați-vă că sunt identice. Vă rugăm să nivelați stâlpii și să adaptați șuruburile și prizele la tipul dvs. de fundație specific.

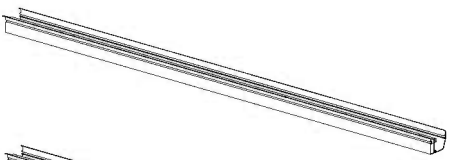
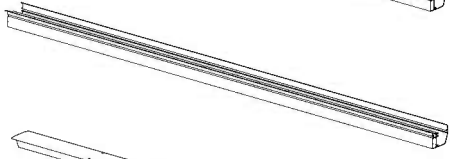
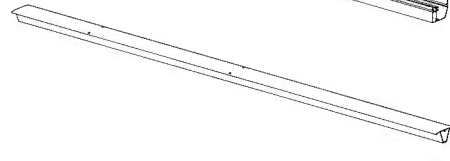
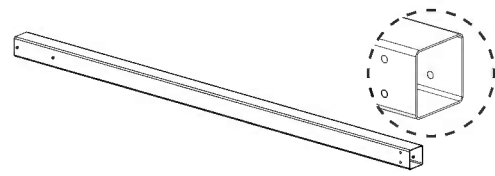
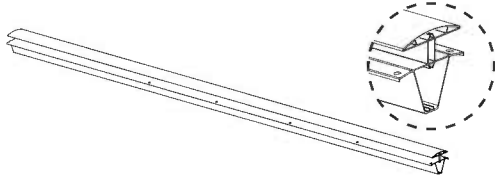
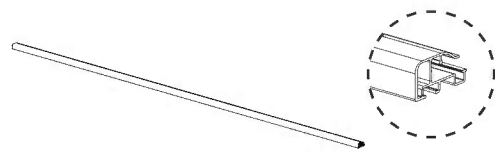
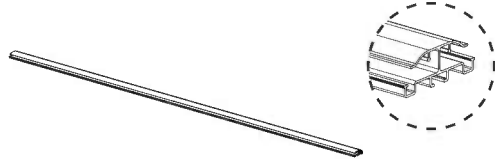


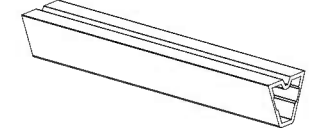
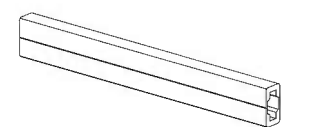
ВАЖНИ СЪПКИ ЗА СГЛОБЯВАНЕ

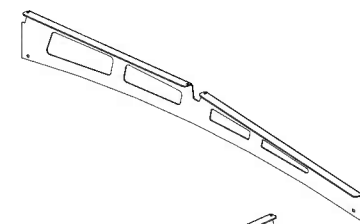
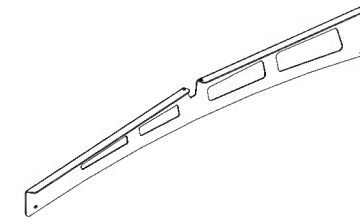
Когато срещнете тази информационна икона по време на монтаж, моля, вижте съответната стъпка на сглобяване за важни допълнителни коментари.

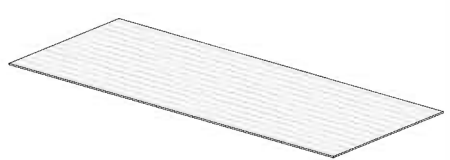
- Стъпка 1:** Ако сте закупили **Alpine**, трябва да се обърнете към техните инструкции на този етап.
- Стъпка 5+9:** Използвайте силиконов уплътнител от двете страни на част # **8969**.
- Стъпка 10:** Обърнете внимание на посоката на профилите по дупките на всеки ръб, вижте **чертеж b**.
- Стъпка 25:** Ако сте закупили **Alpine**, 5 души са необходими, за да изпълните тази стъпка.
- Стъпка 26:** Обърнете внимание на посоката на дъгите по краищата на продукта, не затягайте винтовете на **чертеж b**.
- Стъпка 27:** Затегнете винтовете на всички дъги.
- Стъпка 35:** Уверете се, че панелите са вкарани докрай в профила в средата.
- Стъпка 38:** Уверете се, че крайните профили са в една линия с надлъжните греди, вижте **чертеж c**.
- Стъпка 42:** Ако сте закупили Alpine, моля, вижте неговите инструкции за монтаж.
Проверете диагоналите на продукта и се уверете, че са идентични. Моля, изравнете стълбовете и изберете винтове и дюбели, подходящи за вашия специфичен тип основа.


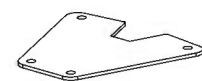
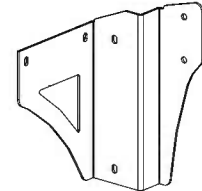
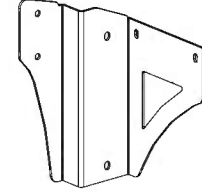
Contents

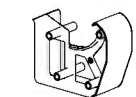
Item		Qty.
9050		2
8973		2
9005		4
213		4
9002		2
1031		4
1032		10


9010		4
1296		2


932		2
931		2

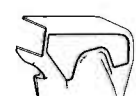
1310		12
------	--	----

8758		8
936		4
9011		4
9012		4

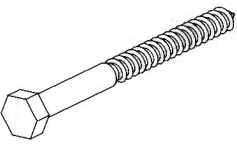
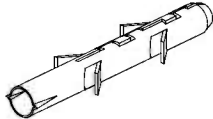
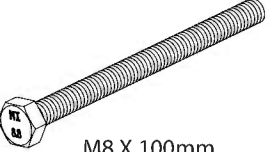
8969		2
------	---	---

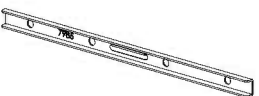
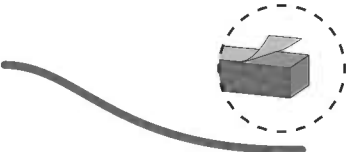
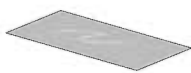
8970		6
------	---	---

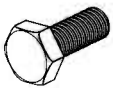








8972		2
------	---	---









8971		2
------	---	---

Contents

Item		Qty.
4000		16 (+2)
4010		16 (+2)
424	 M8 X 100mm	16 (+2)

7985		4
9217		12
54		2

Item		Qty.
4039	 M10 X 25mm	8
4038	 M8 X 25mm	8
416	 M6 X 15mm	12 (+2)
8192		68 (+6)
421		48 (+4)
8674		32 (+2)
447		6
5001		68 (+4)
5000		64 (+8)

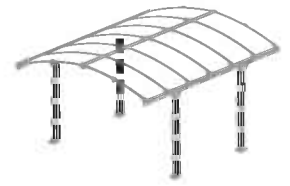
Item		Qty.
426	 M8	64 (+6)
425		12 (+2)
427		48 (+4)
4040	 M10	16 (+2)
4041		8
466		80 (+8)
7121		24 (+2)
7024		48 (+4)


Contents Extension Kit 0.7

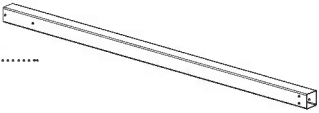
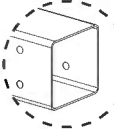




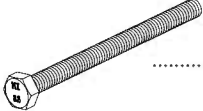

Item	Qty.	Item	Qty.	Item	Qty.	Item	Qty.
4000	8	426	32 (+3)	4039	4	932	1
4010	8	425	6	4038	4		
424	8	427	8	416	6	931	1
1296	2	4040	8	5001	24 (+6)	1310	2
OR		4041	4	5000	32 (+4)		
9009	2	466	34 (+4)	8758	4	1032	2
7985	4	7121	12 (+1)	936	2	213	2
9010	2	7024	8	9011	2	8969	2
9003	1	421	8	9012	2		
9006	2	8674	32 (+3)				
8974	2	8192	28 (+4)				
9217	2						

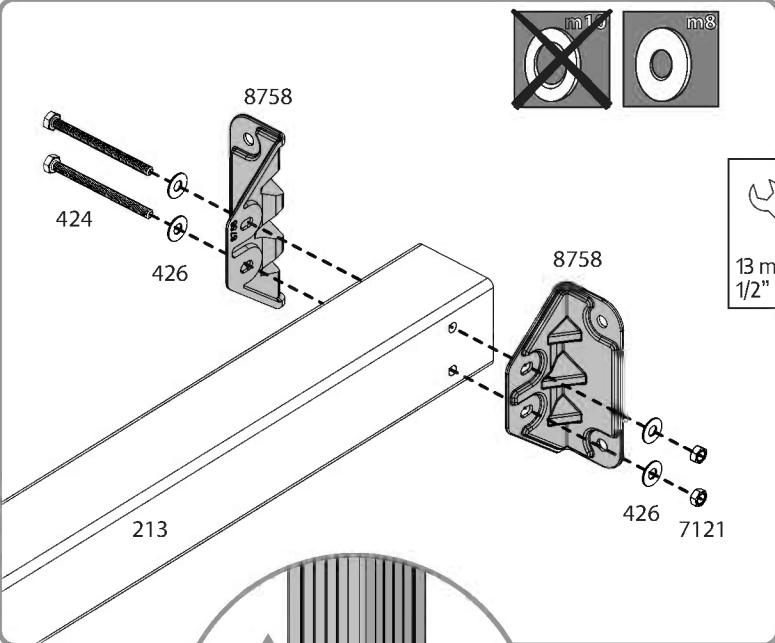
Contents Extension Kit 2.1

Item	Qty.	Item	Qty.	Item	Qty.	Item	Qty.
4000	8	426	32 (+3)	4039	4	932	1
4010	8	425	6	4038	4		
424	8	427	24 (+2)	416	6	931	1
1296	2	4040	8	5001	26 (+4)	1310	6
9009	2	4041	4	5000	32 (+4)	1032	6
7985	4	466	50 (+3)	8758	4	213	2
9010	3	7121	12 (+1)	936	2	9004	1
8969	2	7024	24 (+2)	9011	2	9007	2
54	1	421	24 (+2)	9012	2	9008	2
9217	6	8674	32 (+3)				
		8192	36 (+3)				



1  If you've purchased the **Alpine**, you should refer to their instructions at this point.

213.....		 4	8758.....  8	426.....  16	 2.1 Extension Kit  0.7 Extension Kit	213..... 2
		424.....  8	7121.....  8			8758..... 4
						424..... 4
						7121..... 4
						426..... 8



8758

424

426

213

8758

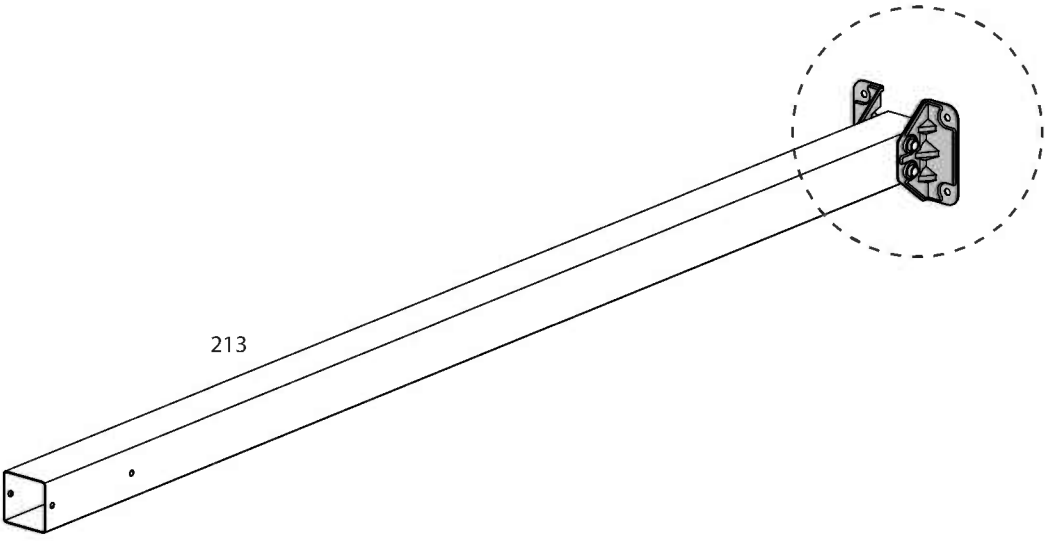
426

7121

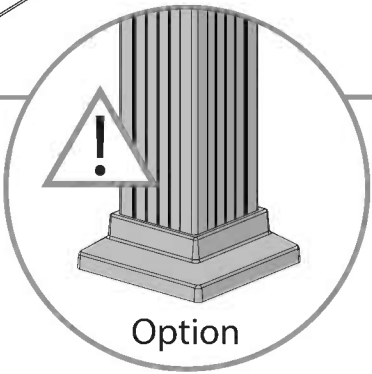
13 mm
1/2"

x4

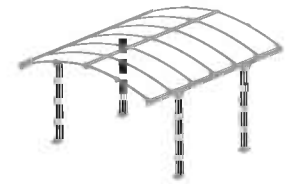
x6
Extension Kit



213



Option



9011	 4	9012	 4	424	 8	426	 16			9011 2
									7121	 8			9012 2
														424 4
														7121 4
														426 8

13 mm
1/2"

x4

x6
Extension Kit



932 2	936 4	4040 16	2.1 Extension Kit	0.7 Extension Kit	931 1
931 2	4039 8	4041 8			932 1
					936 2
					4039 4
					4041 4
					4040 8

x2

x3
Extension Kit

17 mm
21/32"

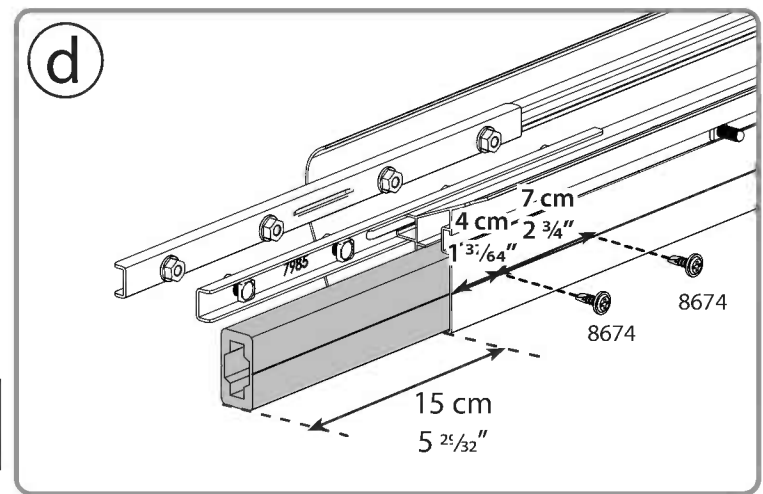
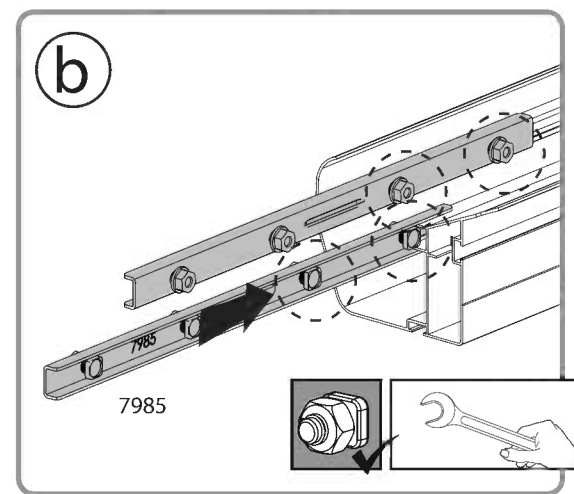
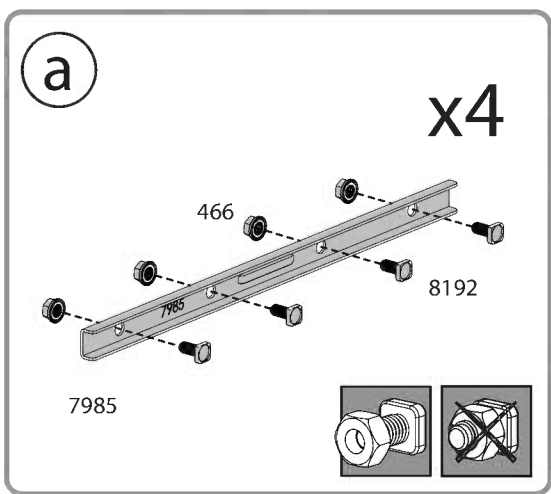
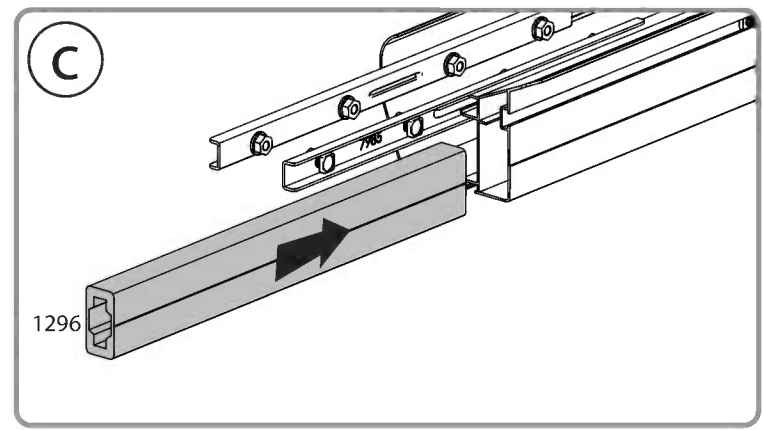
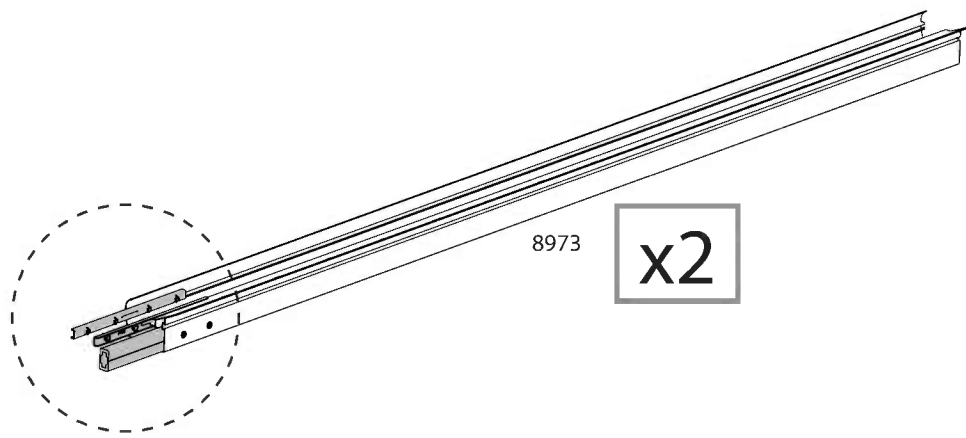
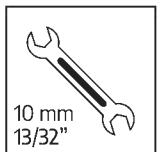
~~m8~~



8973 2 1296 2

8674 4 8192 16

7985 4 466 16



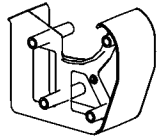
5



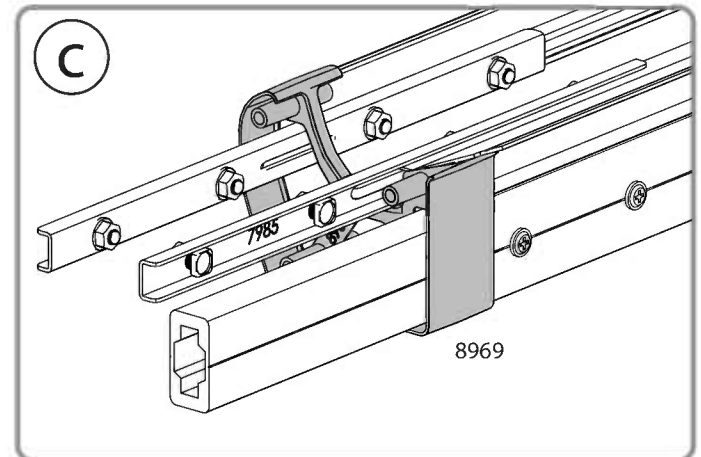
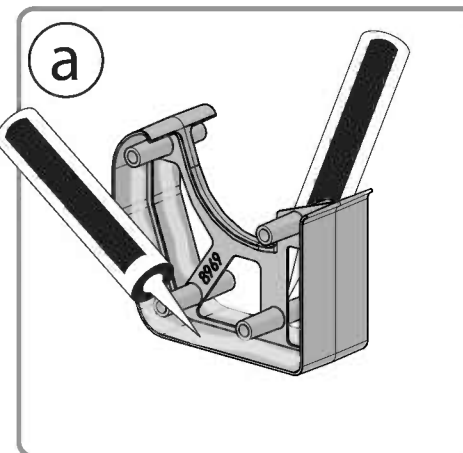
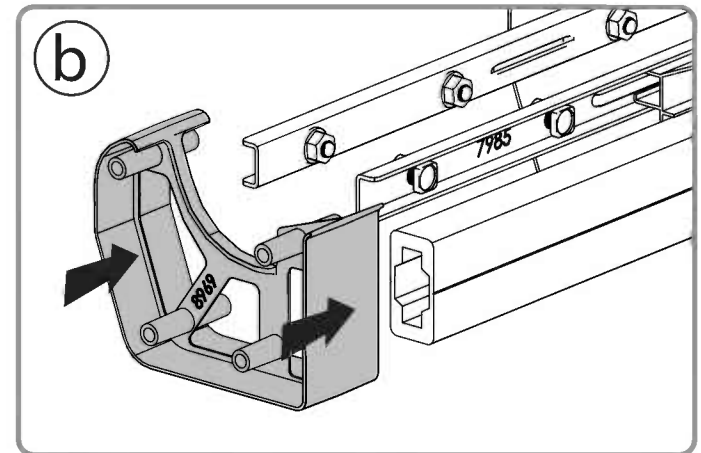
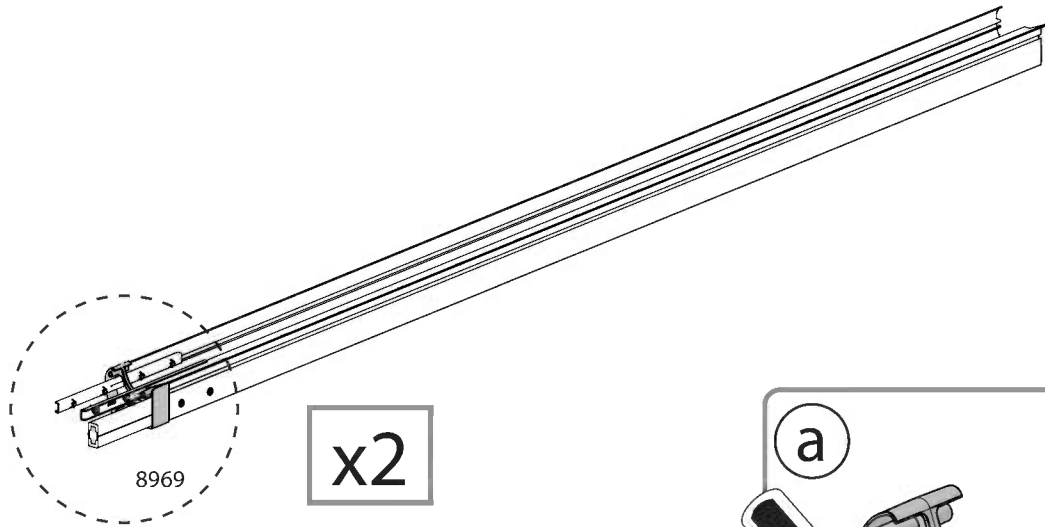
Use silicone sealant on both sides of part # **8969**.



8969




..... 2

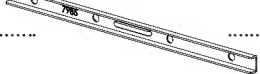


6

For Extension Kit 0.7 Only



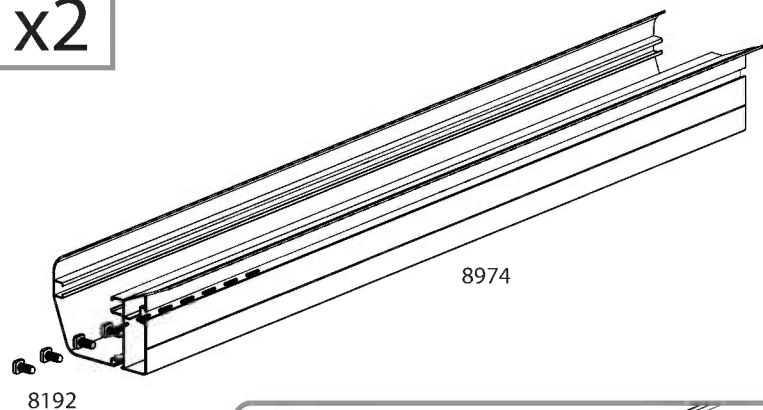
8974  2

7985  4

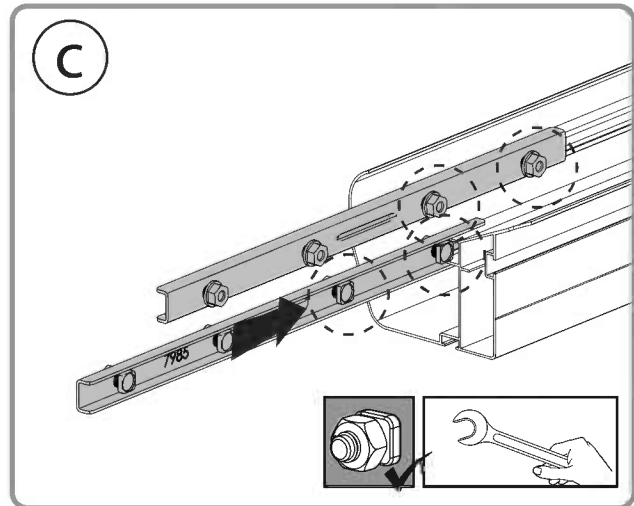
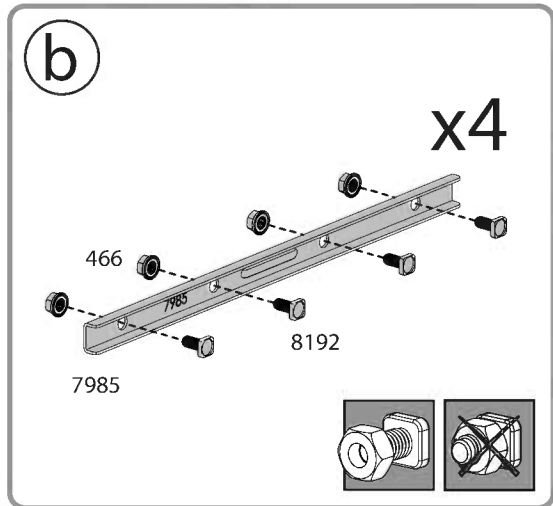
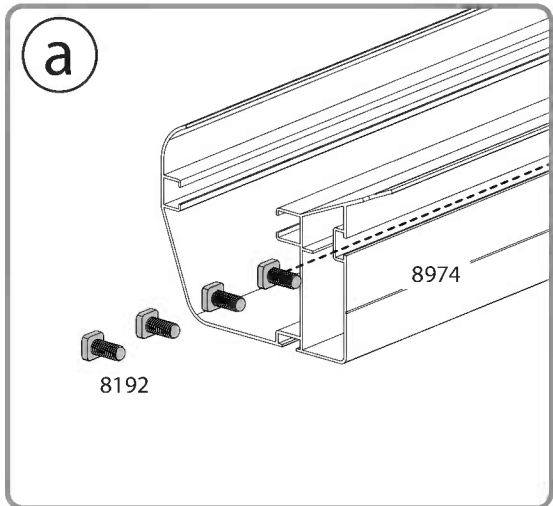
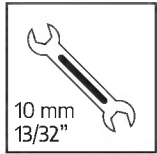
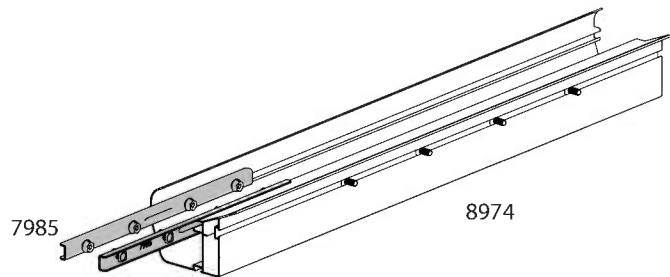
8192  24

466  16

x2




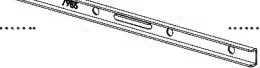


x2



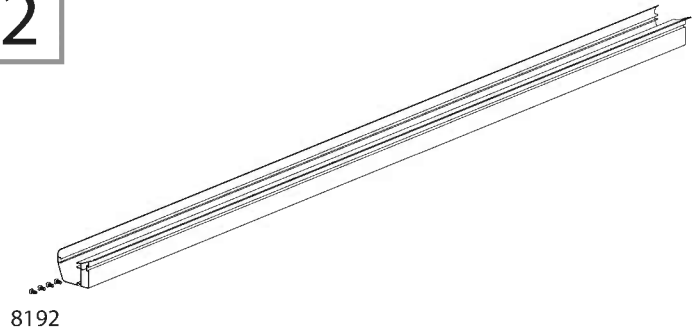
7

For Extension Kit 2.1 Only

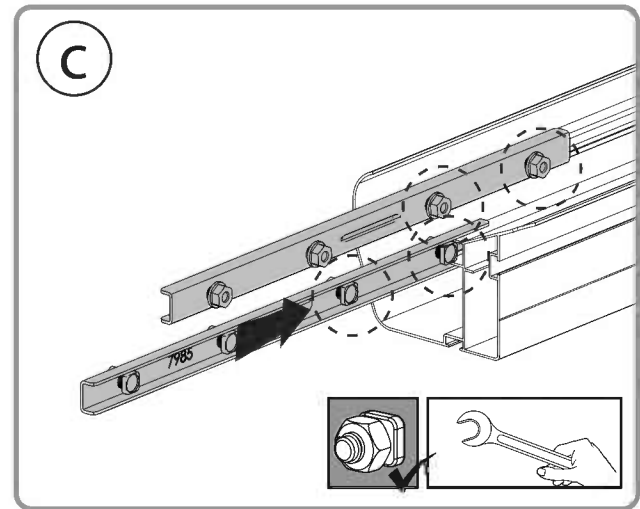
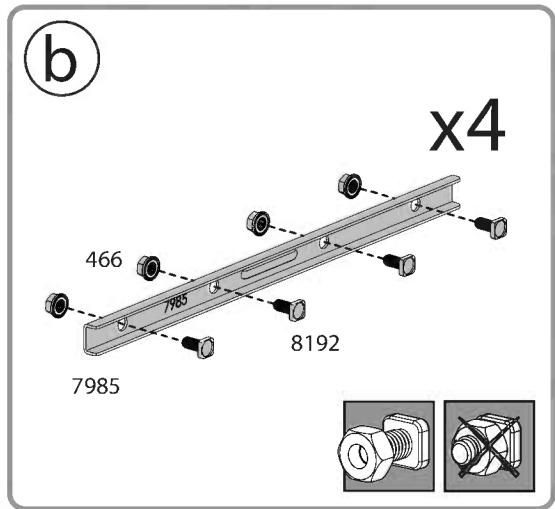
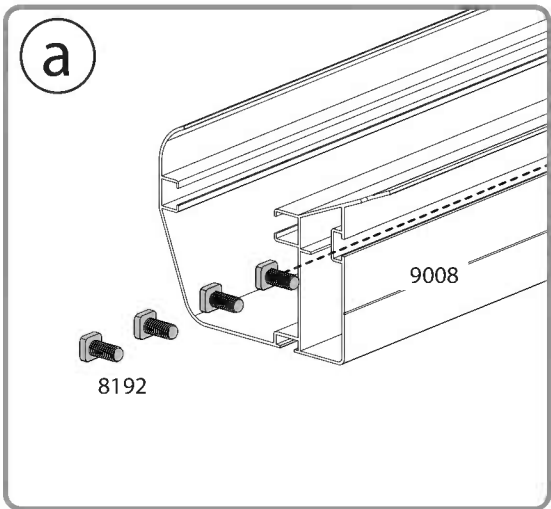
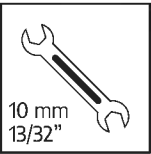
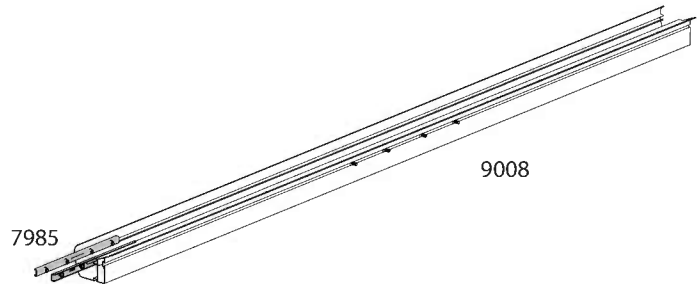


- 9008  2
- 7985  4
- 8192  24
- 466  16

x2



x2

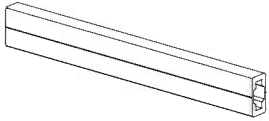


8

For Extension Kits



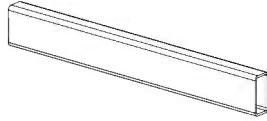
1296



..... 2

OR

9009

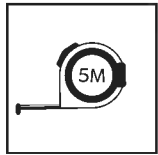
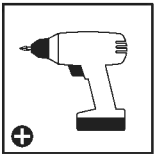


..... 2

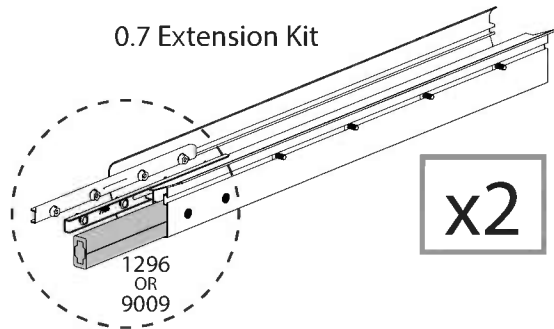
8674



..... 4

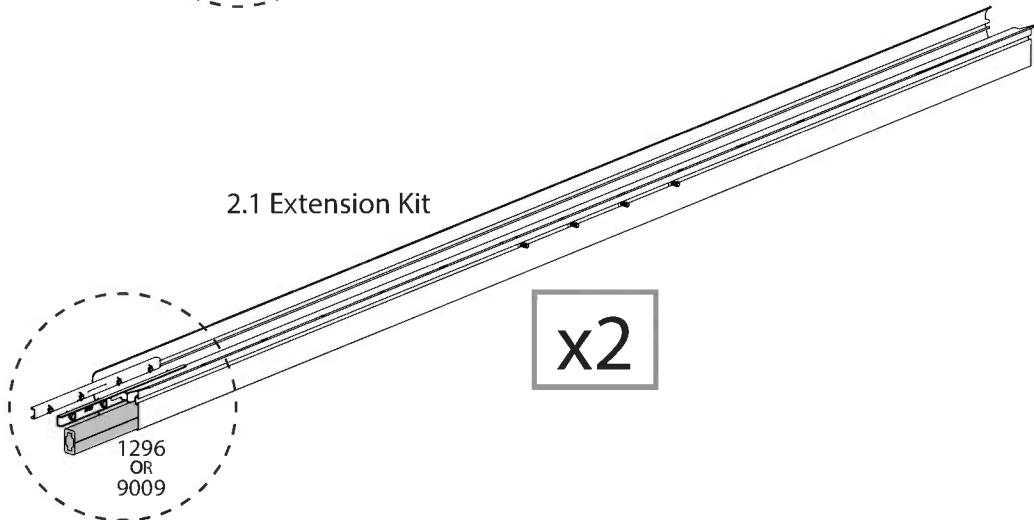


0.7 Extension Kit

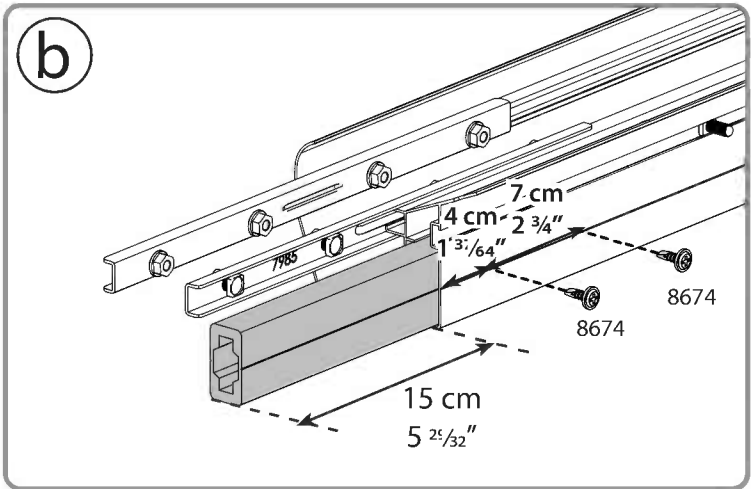
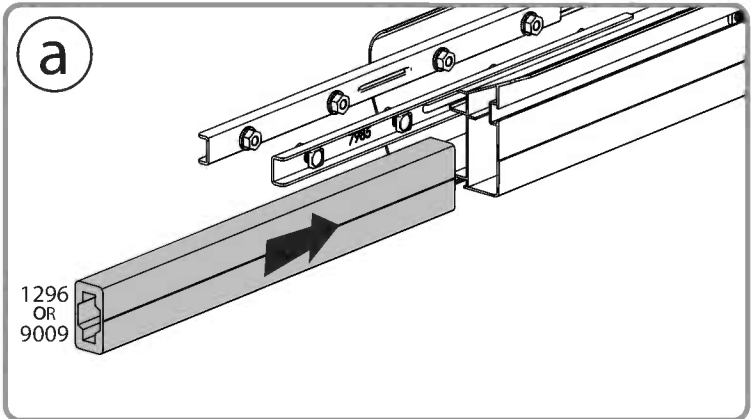


x2

2.1 Extension Kit



x2



9



Use silicone sealant on both sides of part # **8969**.



0.7 Extension Kit

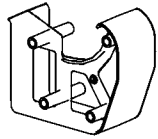


2.1 Extension Kit



For Extension Kits

8969

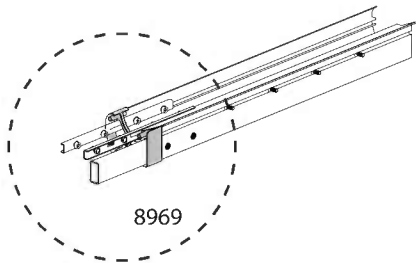


..... 2



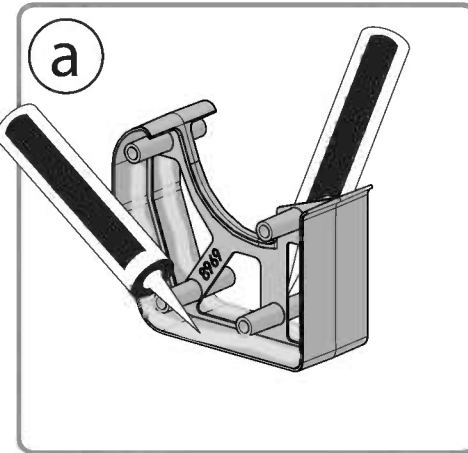
SILICONE

0.7 Extension Kit



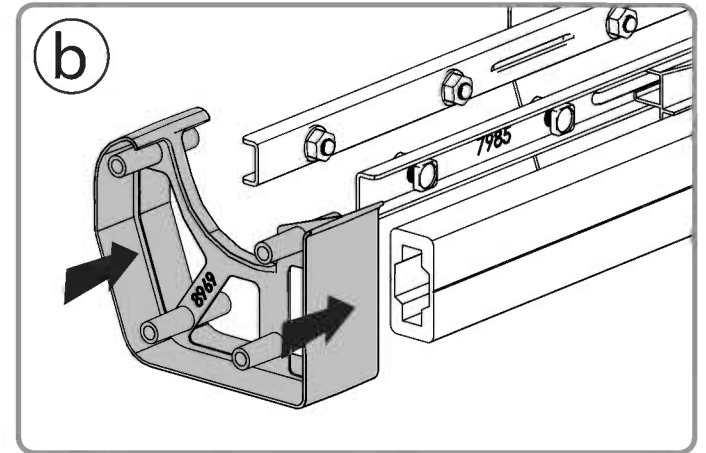
8969

x2



a

8969

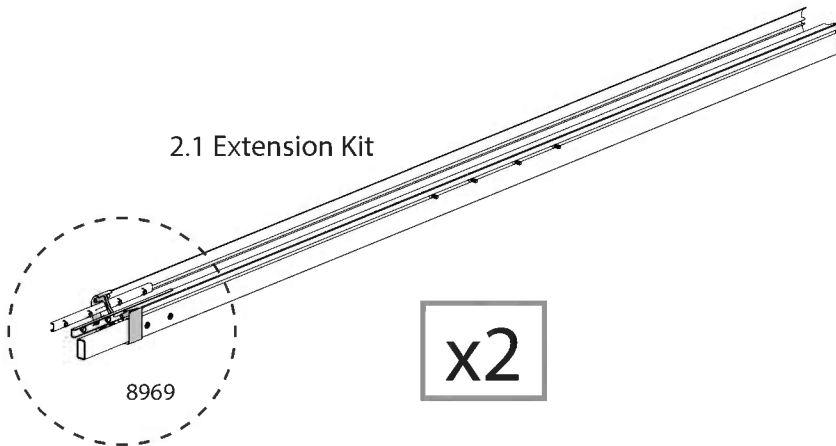


b

7985

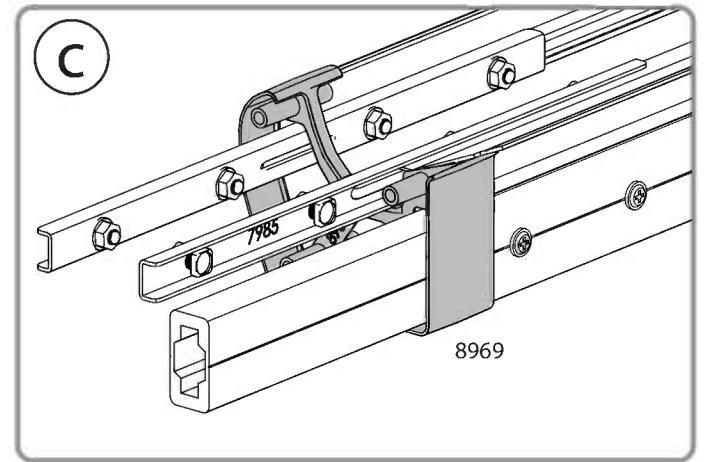
8969

2.1 Extension Kit



8969

x2



c

7985

8969

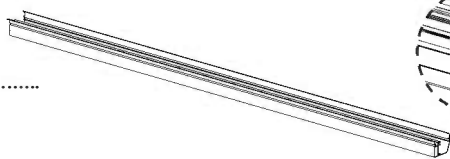
10



Note the profiles' direction by the holes on each edge, see Drawing b.



9050



..... 2



0.7 Extension Kit

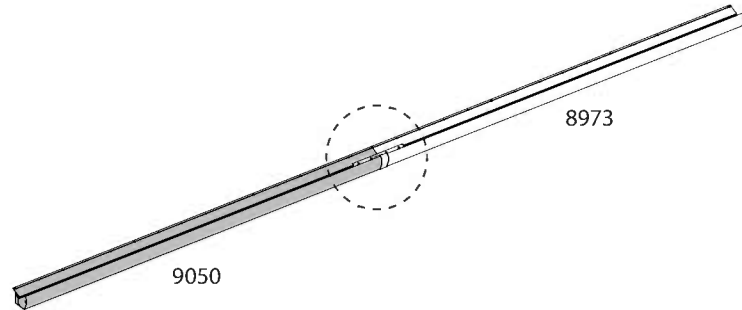


2.1 Extension Kit

9050.....+2



x2



9050

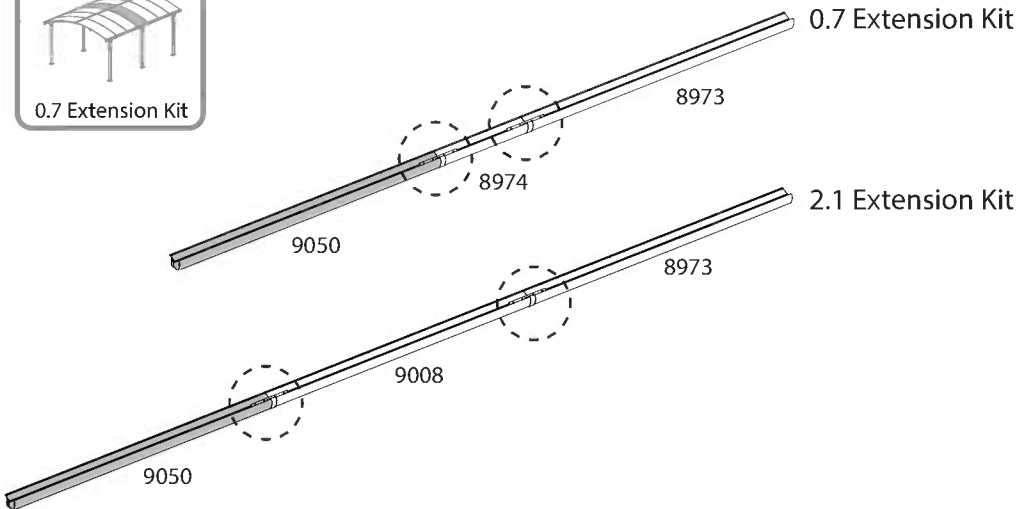
8973



2.1 Extension Kit



0.7 Extension Kit



0.7 Extension Kit

8973

8974

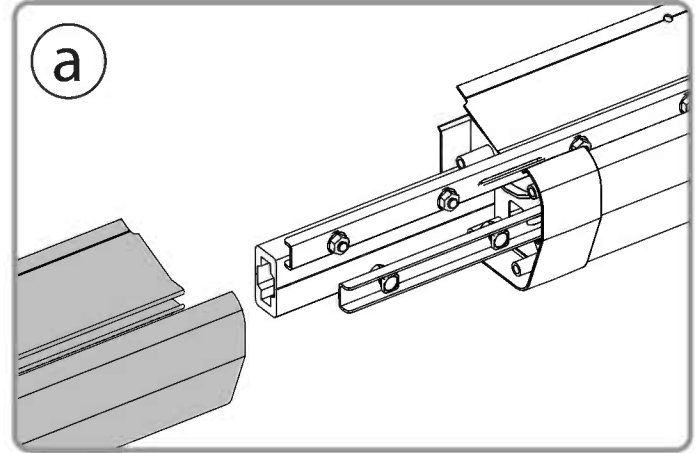
9050

2.1 Extension Kit

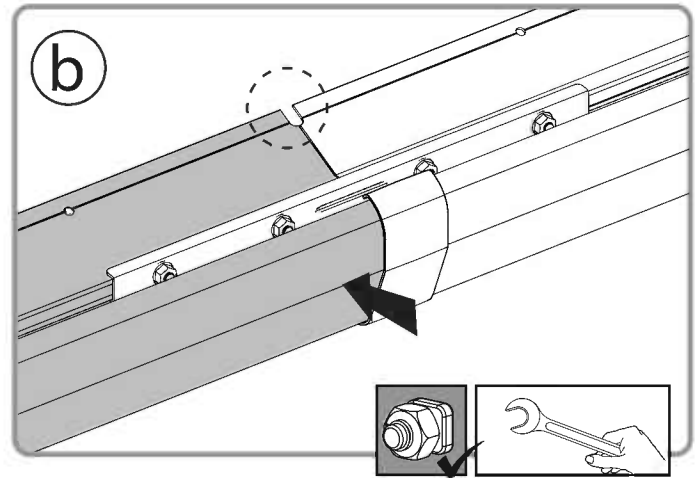
8973

9008

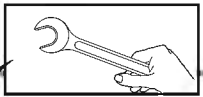
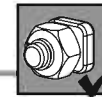
9050



a



b

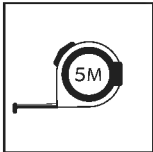




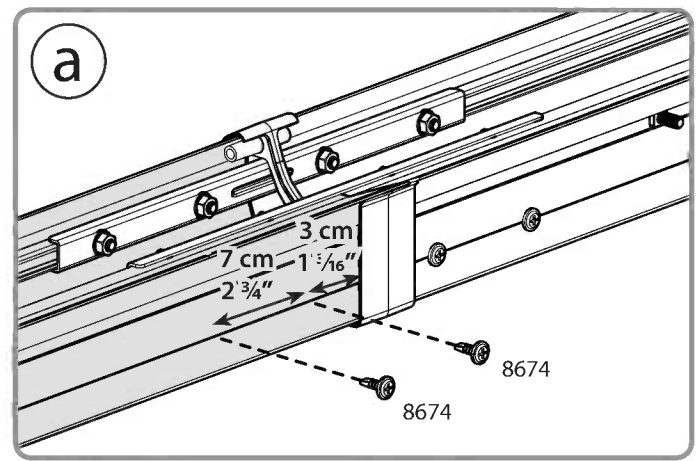
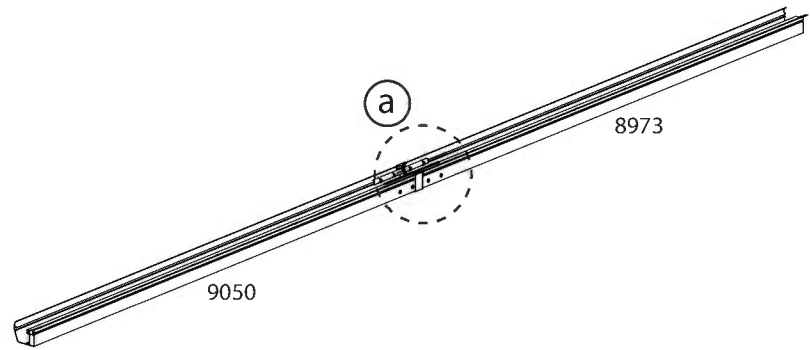
8674  4



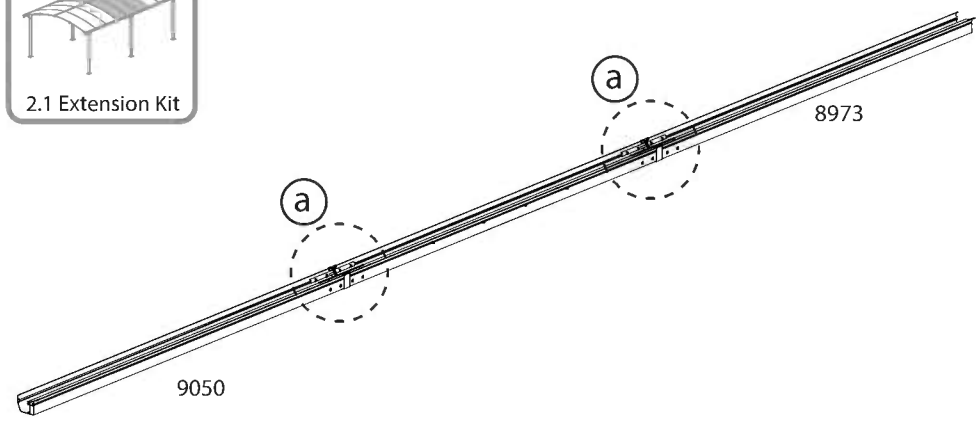
8674.....+4



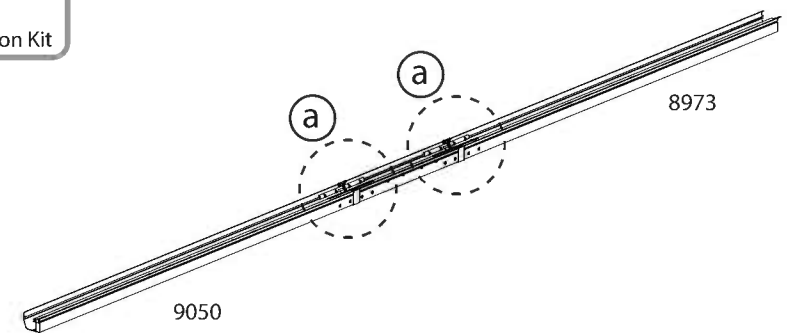
x2



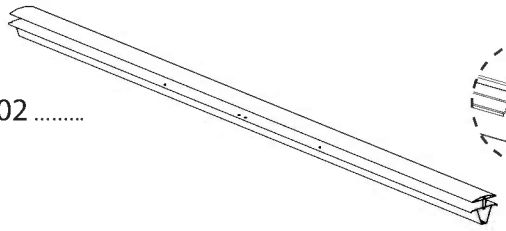
2.1 Extension Kit





0.7 Extension Kit

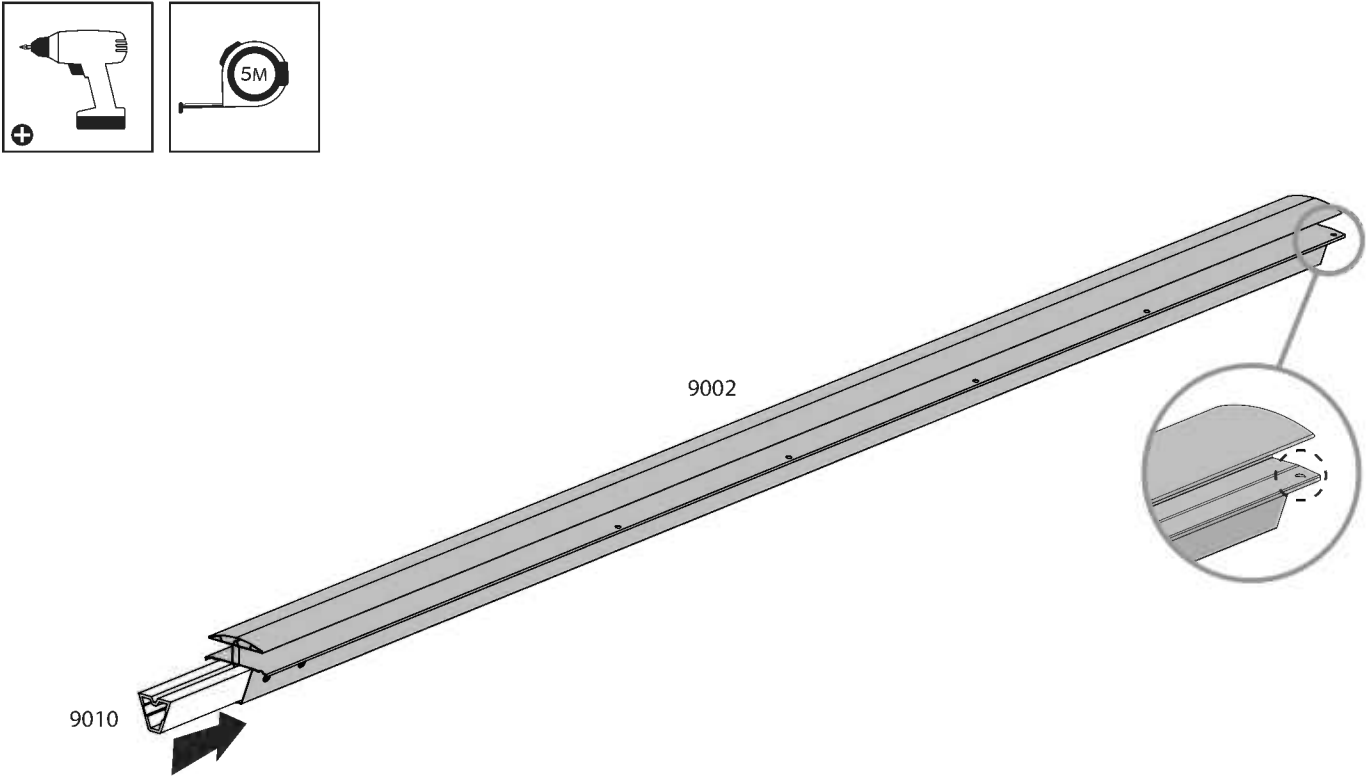




9002  1


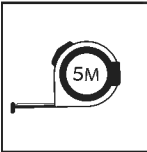
9010  1

8674  4

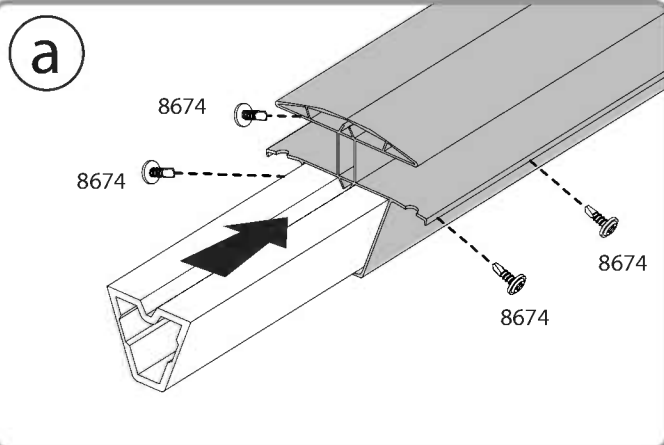


9002

9010

a



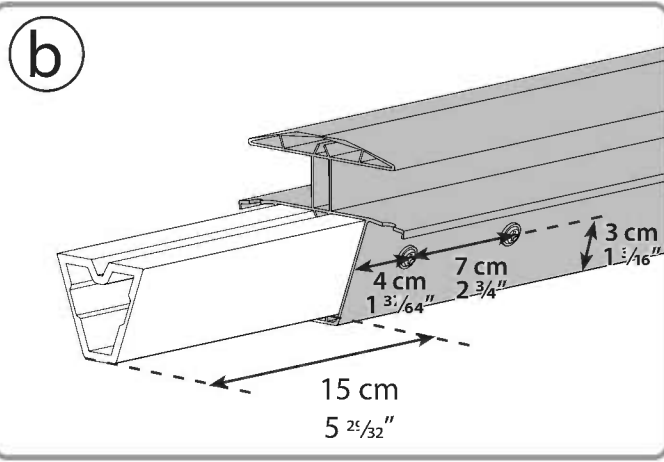
8674

8674

8674

8674

b



15 cm
5 25/32"

4 cm
1 3/64"

7 cm
2 3/4"

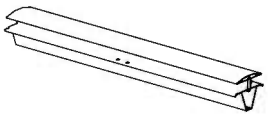
3 cm
1 1/16"

13

For Extension Kit 0.7 Only



9003



..... 1

9010

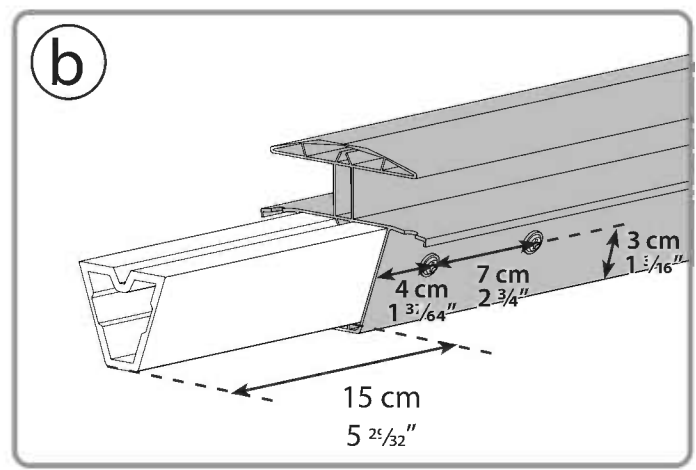
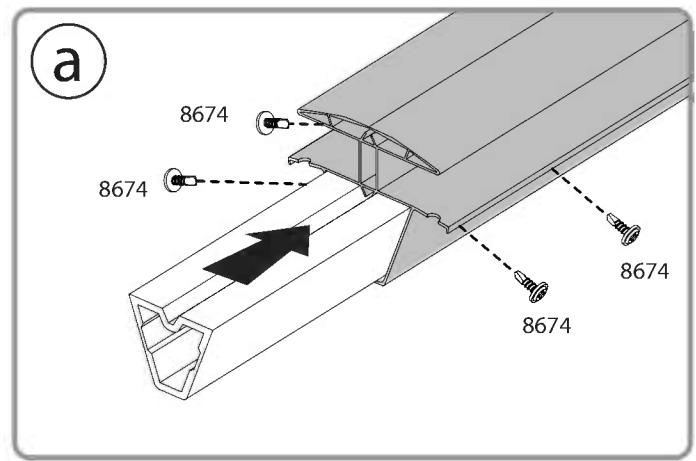
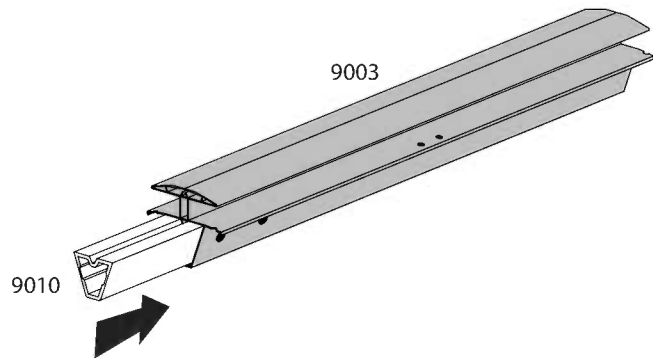
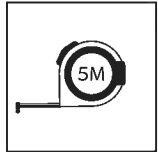


..... 1

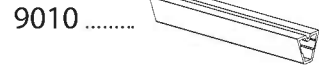
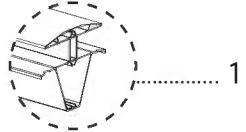
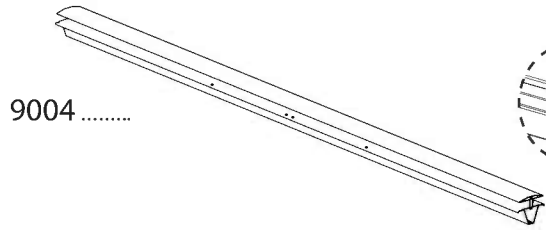
8674



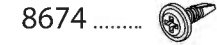
..... 4



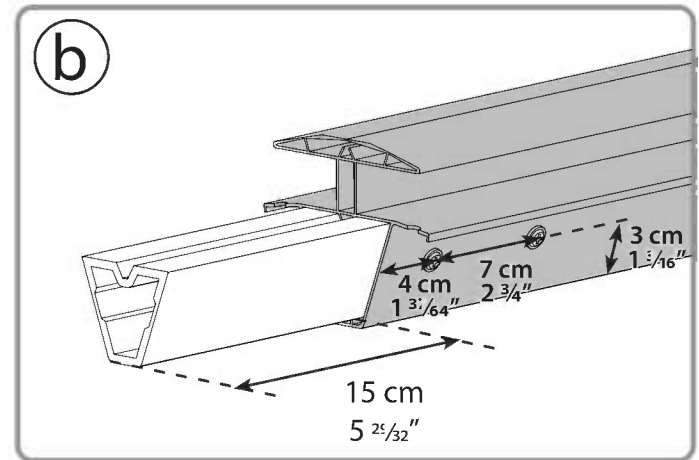
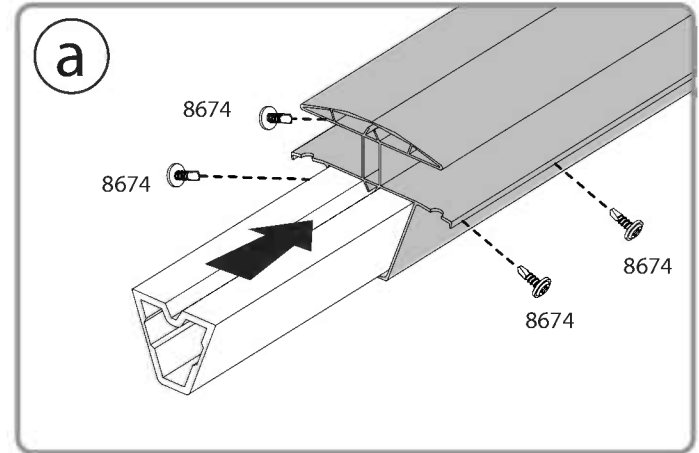
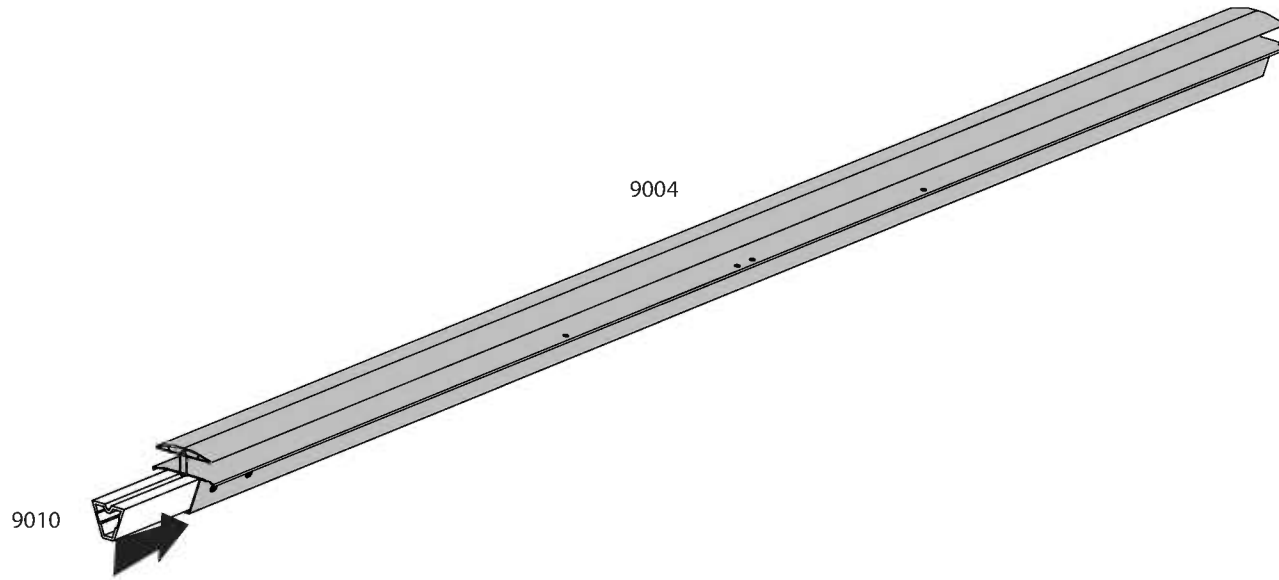
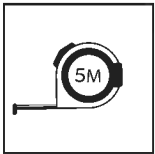
For Extension Kit 2.1 Only



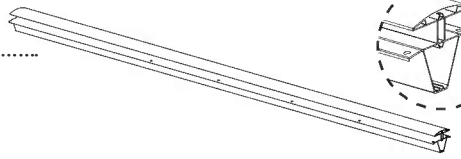
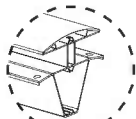

..... 1






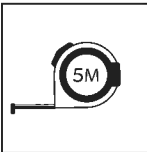
..... 4

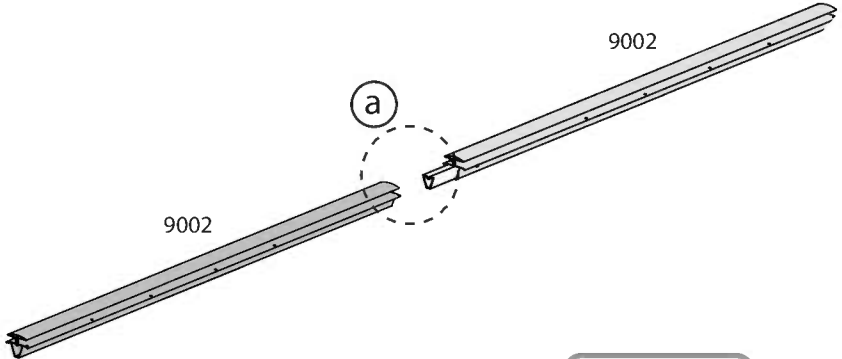




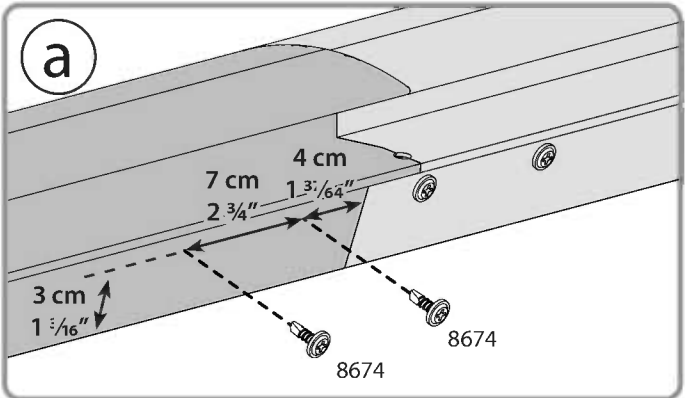
9002  1  1 8674  4


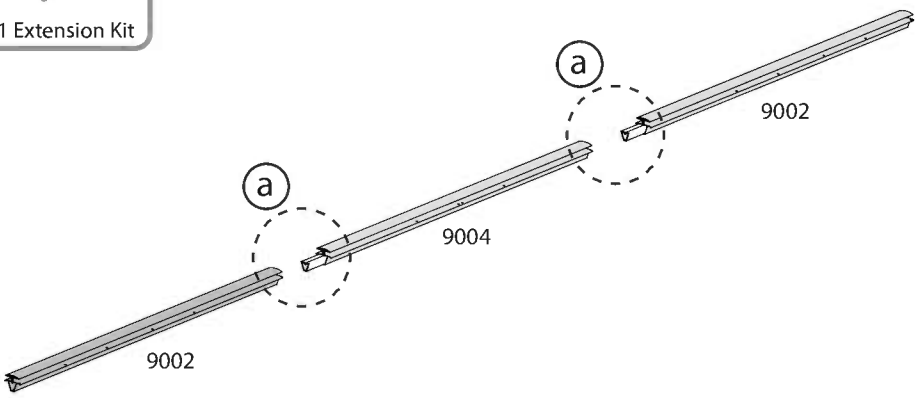
 0.7 Extension Kit  2.1 Extension Kit 8674 +4


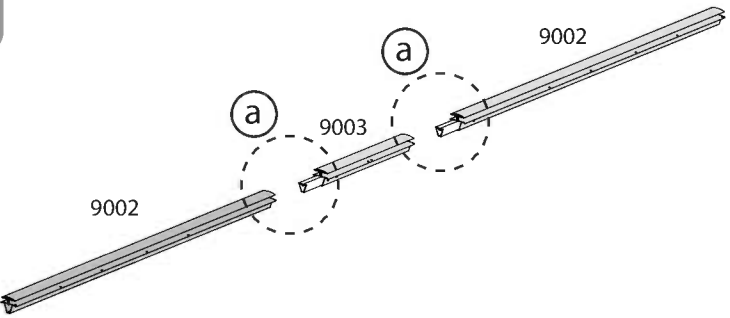
 +
 5M



a

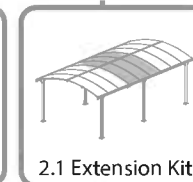


 2.1 Extension Kit


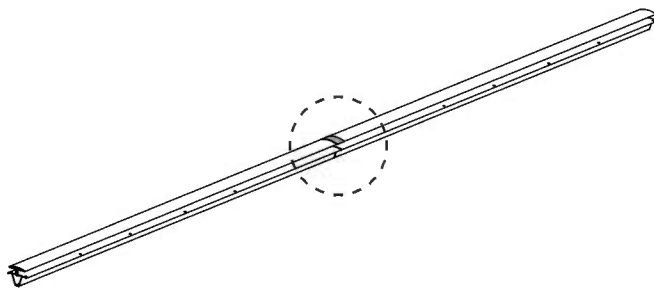
 0.7 Extension Kit




54  2

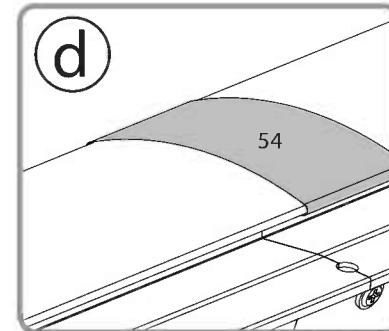
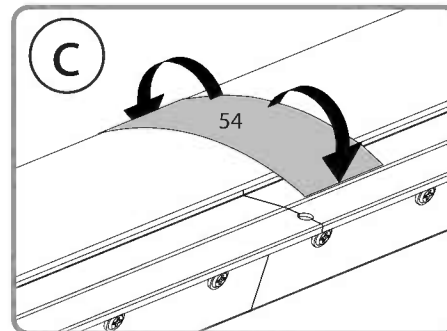
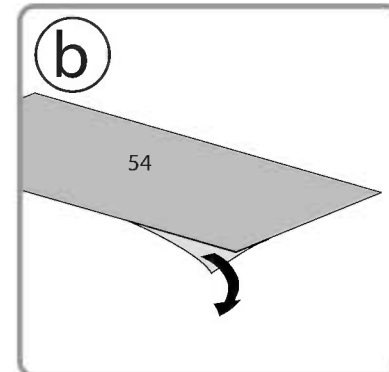
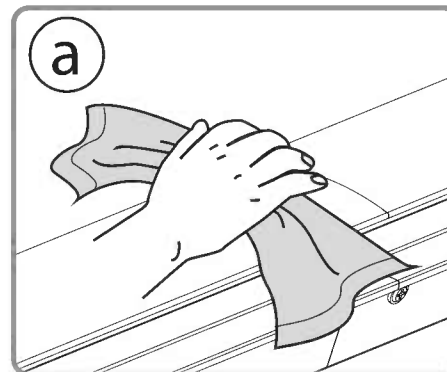
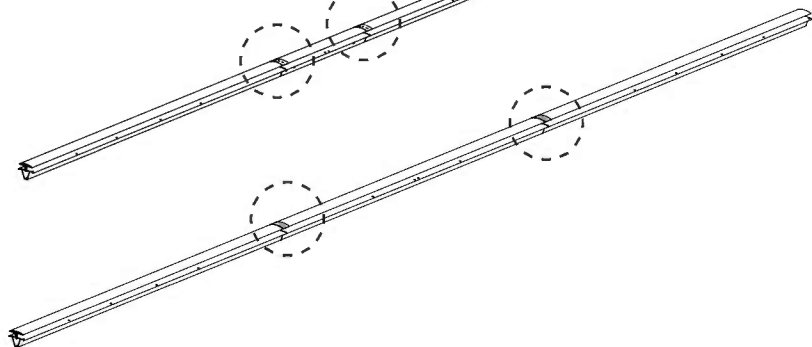
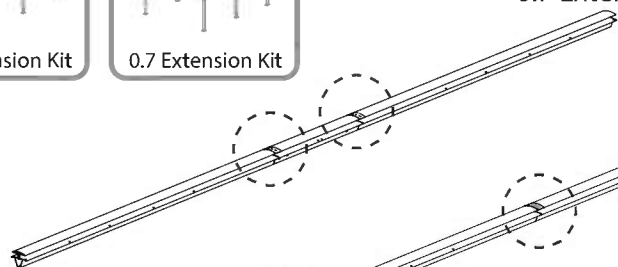


54+2



0.7 Extension Kit

2.1 Extension Kit





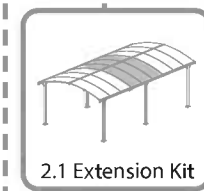
8192 14

466 14



8192+2

466+2



8192+6

466+6



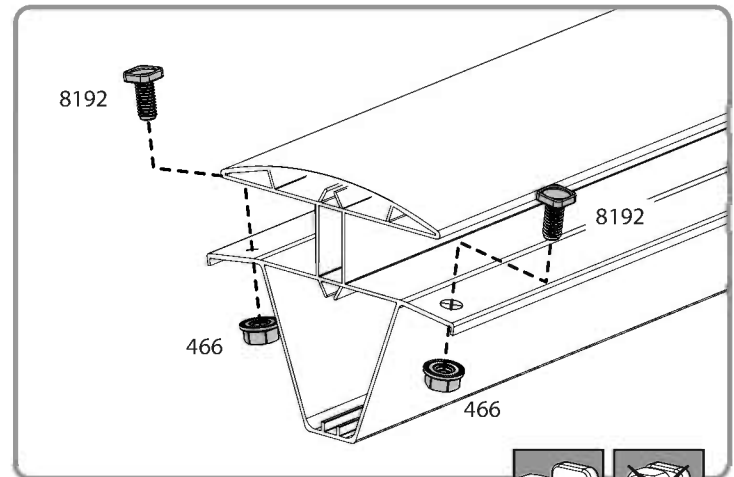
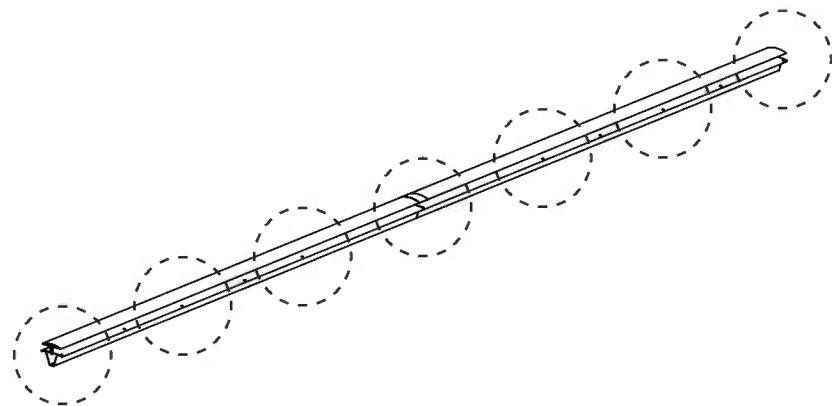
2.1 Extension Kit



0.7 Extension Kit

0.7 Extension Kit

2.1 Extension Kit

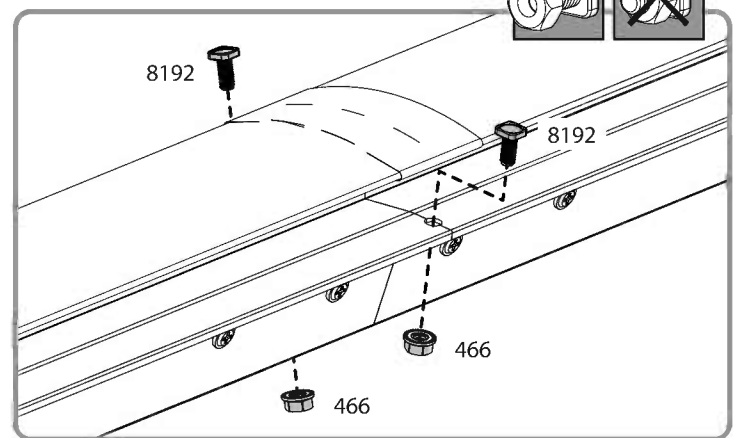
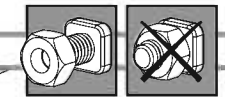


8192

8192

466

466

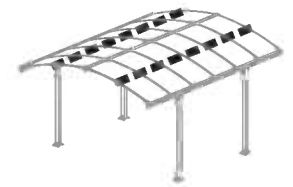


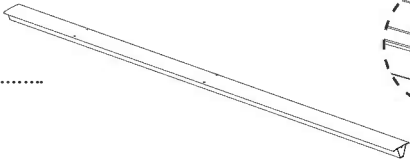
8192


8192


466

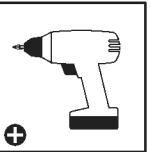
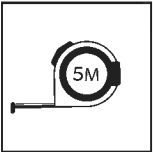
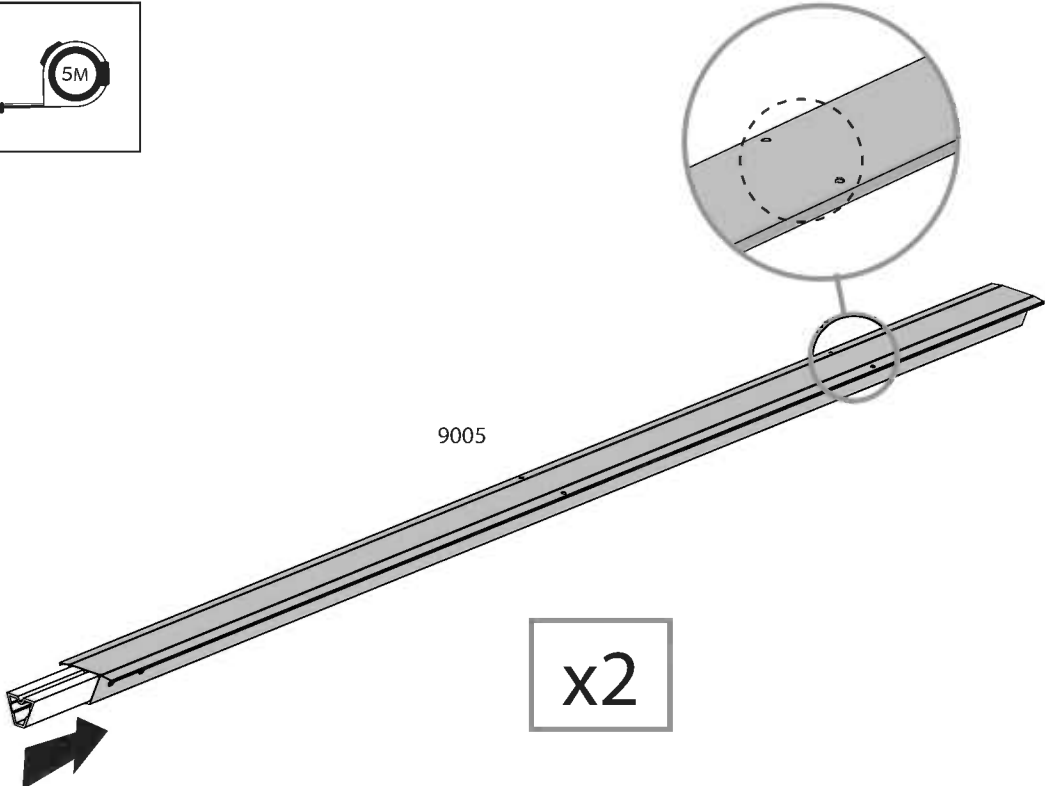
466



9005  2

9010  2

8674  8

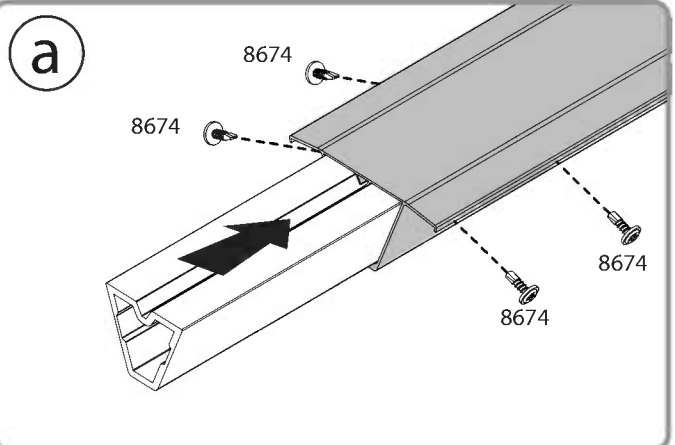




9005

9010

x2

a



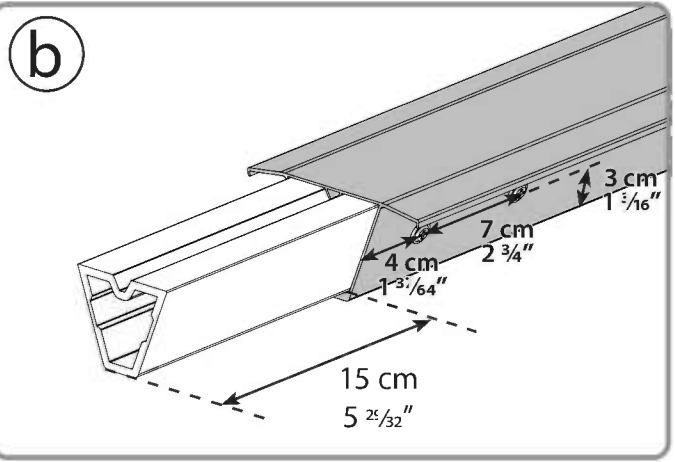
8674

8674

8674

8674

b

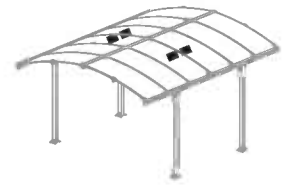


3 cm
1 3/16"

7 cm
2 3/4"

4 cm
1 3/64"

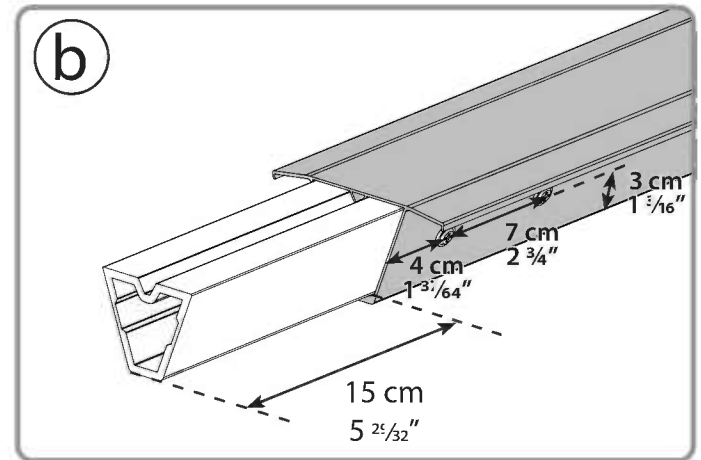
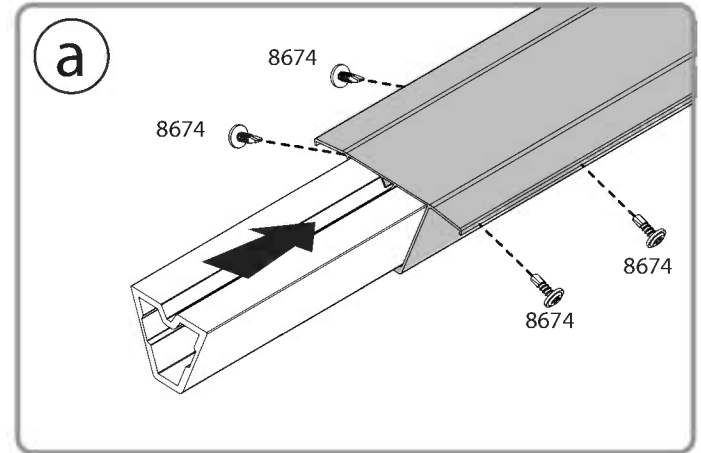
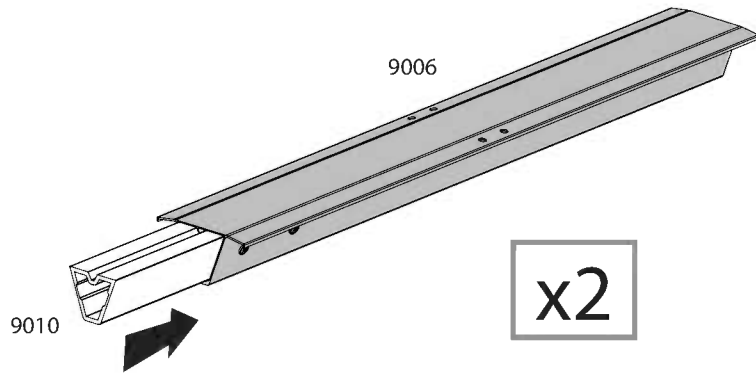
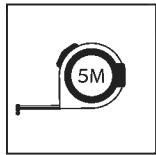
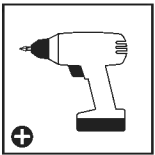
15 cm
5 25/32"



9006 2

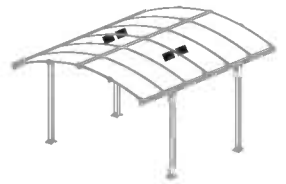
9010 2

8674 8

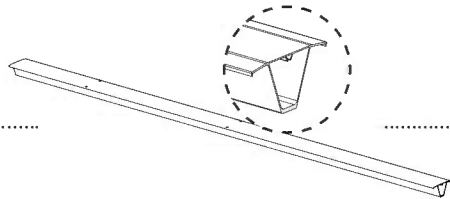


20

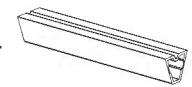
For Extension Kit 2.1 Only



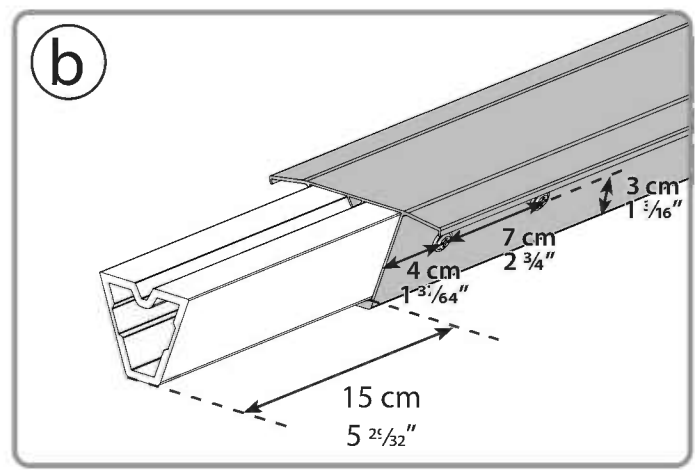
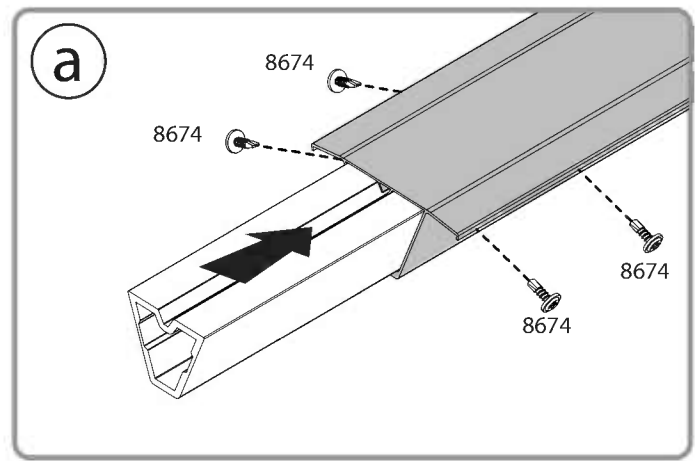
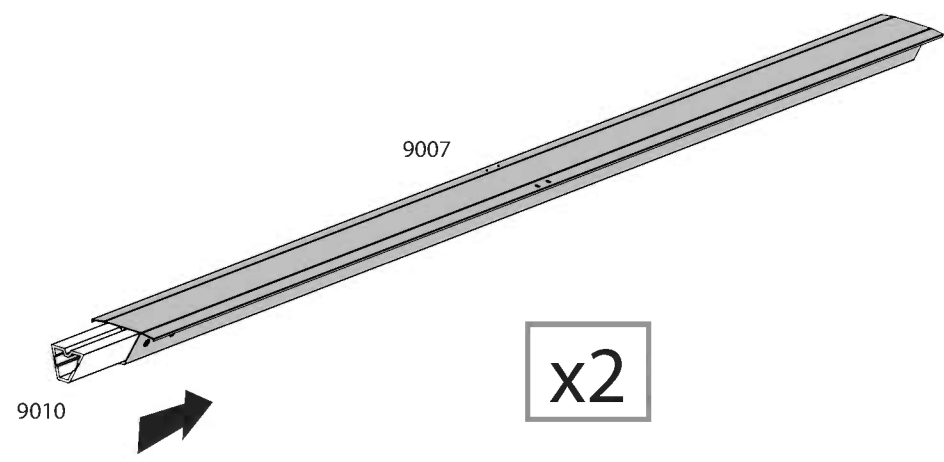
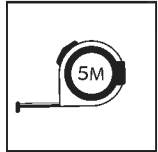
9007 2



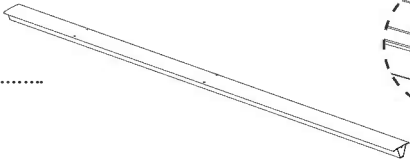


9010 2





8674 8

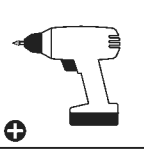
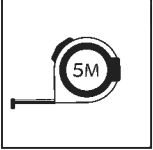


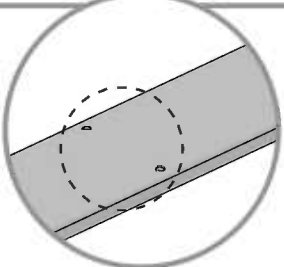


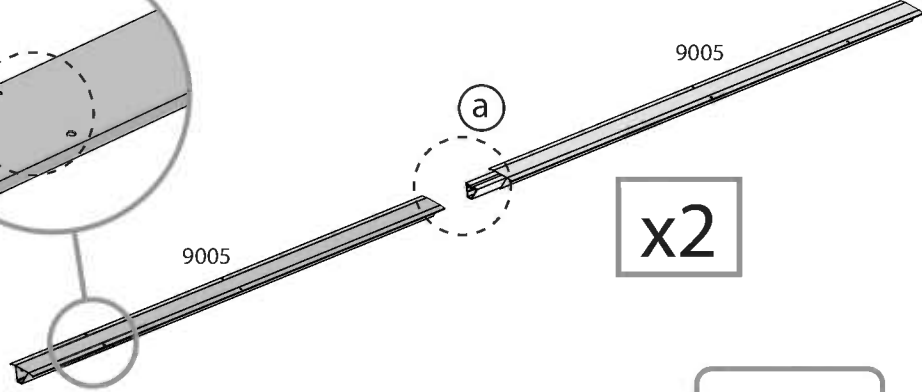
9005  2  8674  8

 2.1 Extension Kit
  0.7 Extension Kit


8674 +8

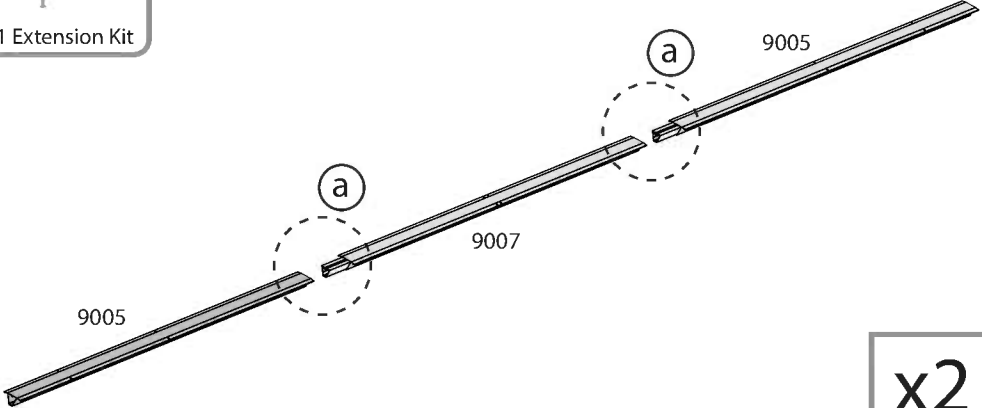





x2



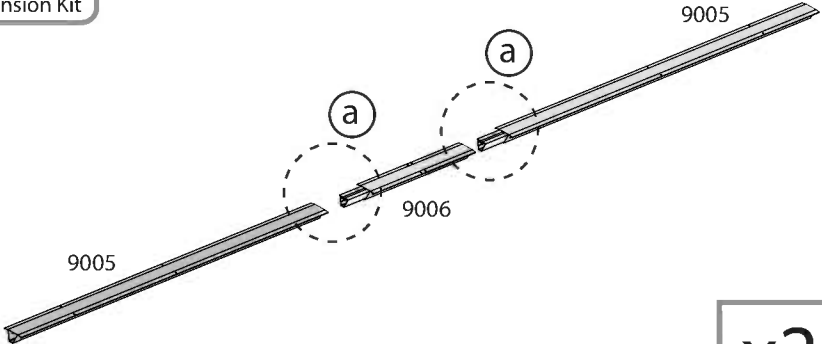
2.1 Extension Kit



x2

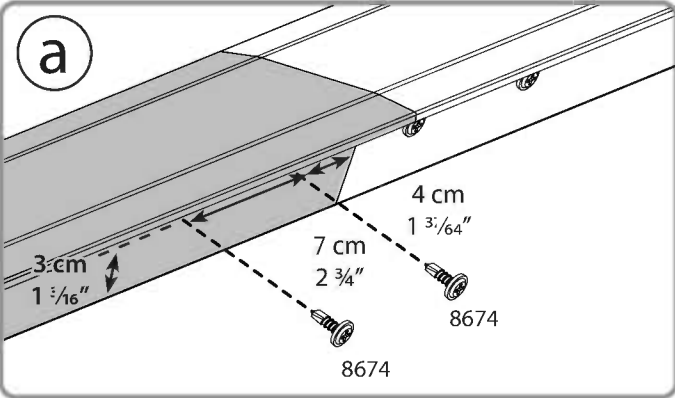


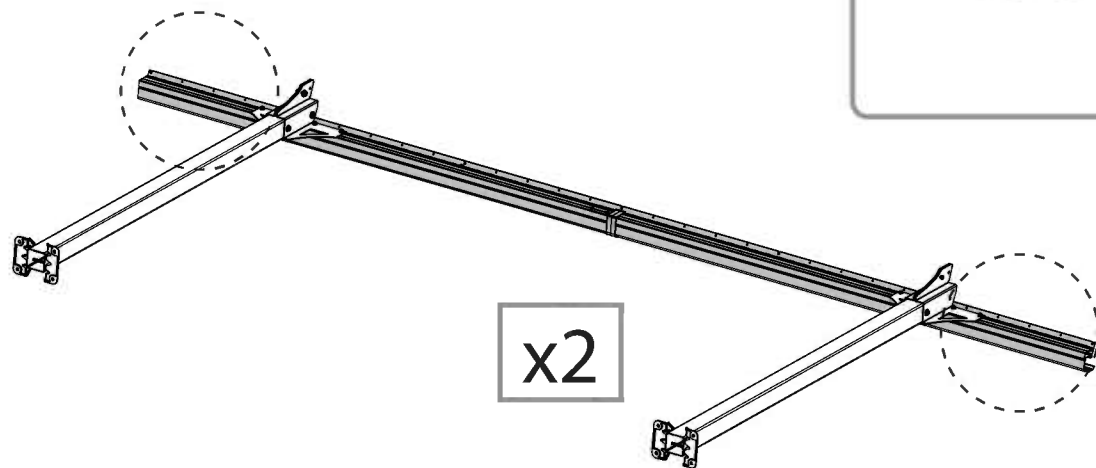
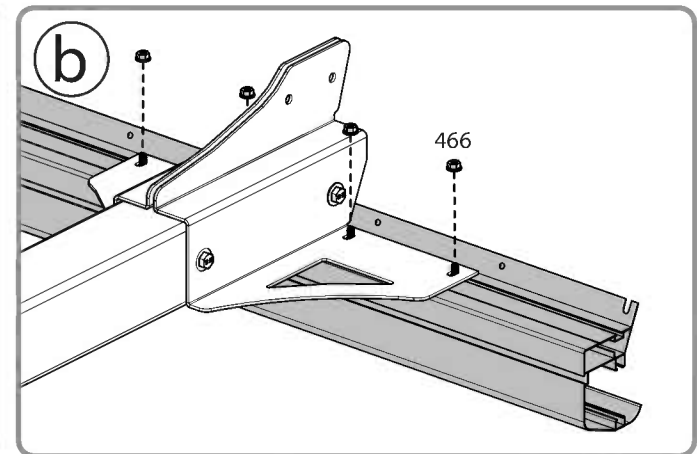
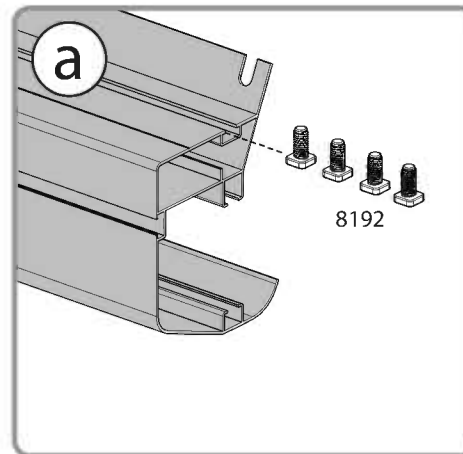
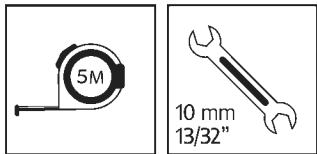
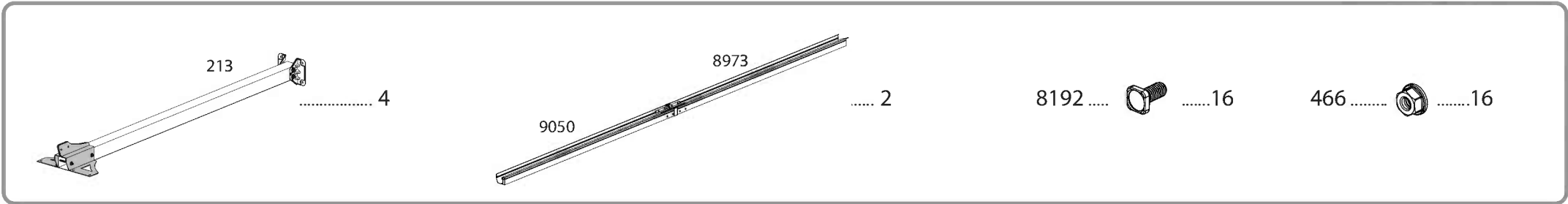
0.7 Extension Kit



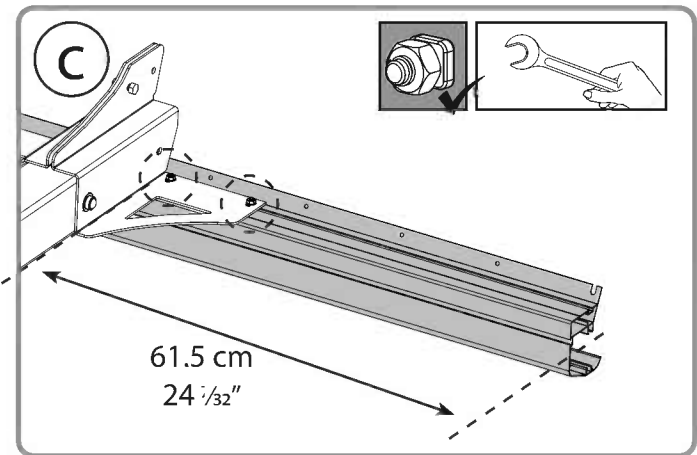
x2

a

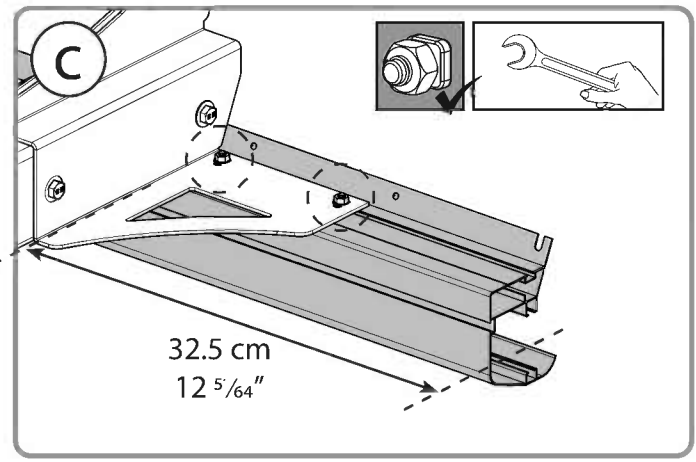
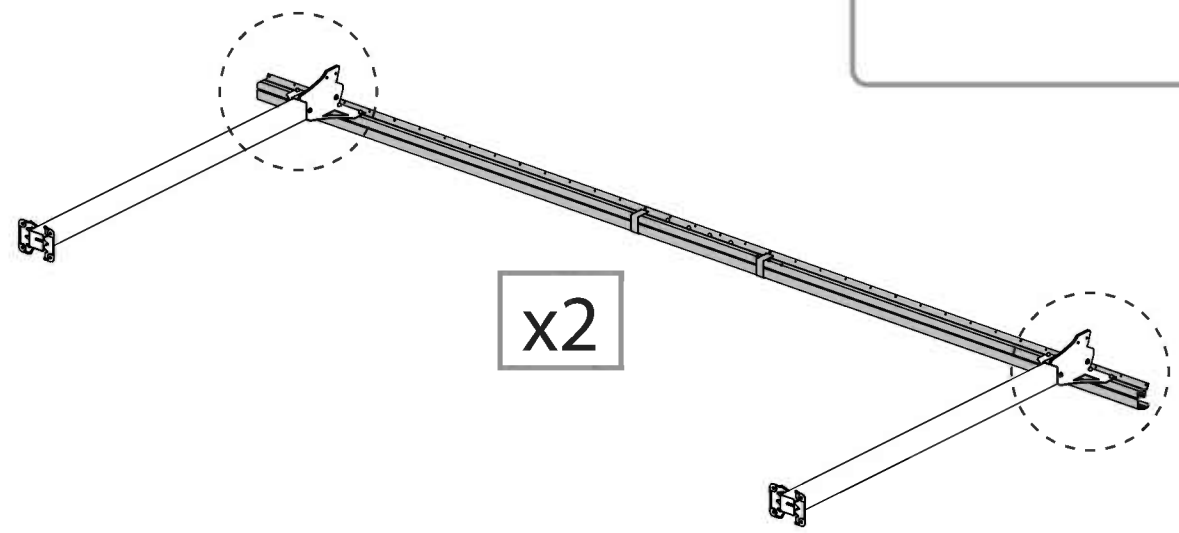
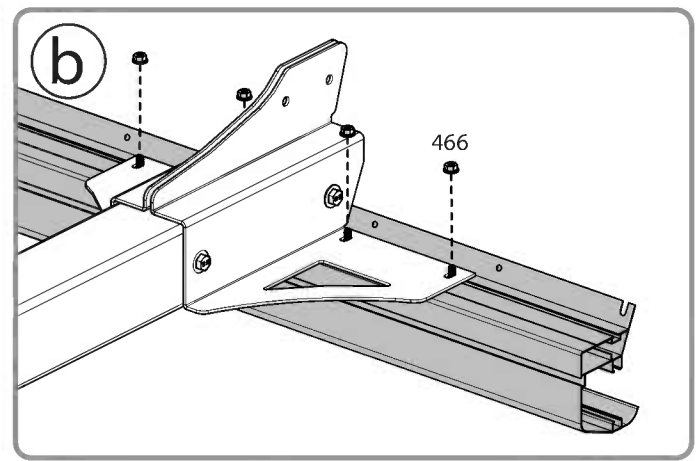
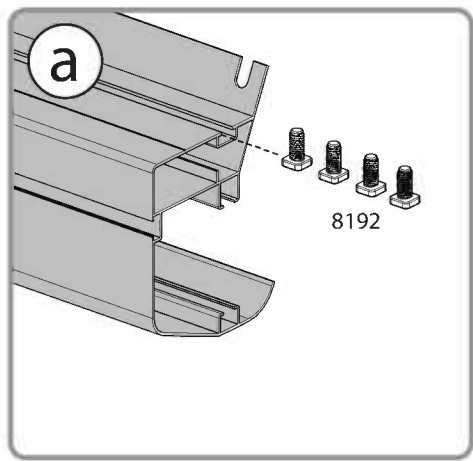
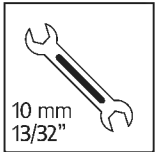
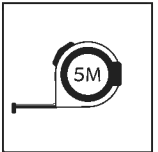
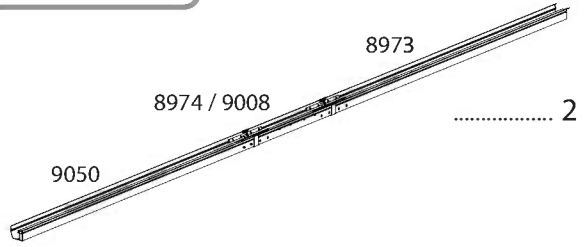
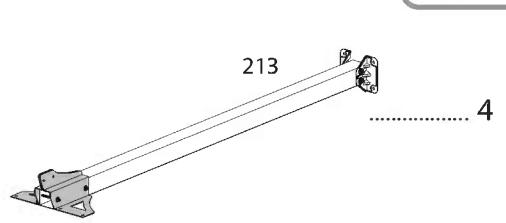
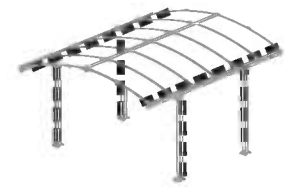




x2



23 For Extension Kits



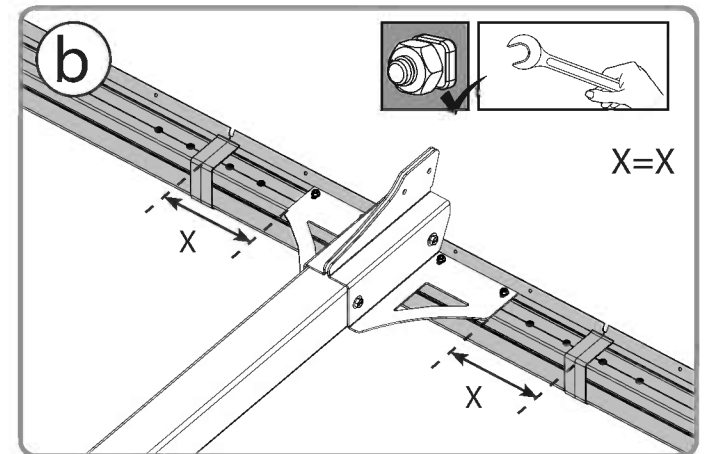
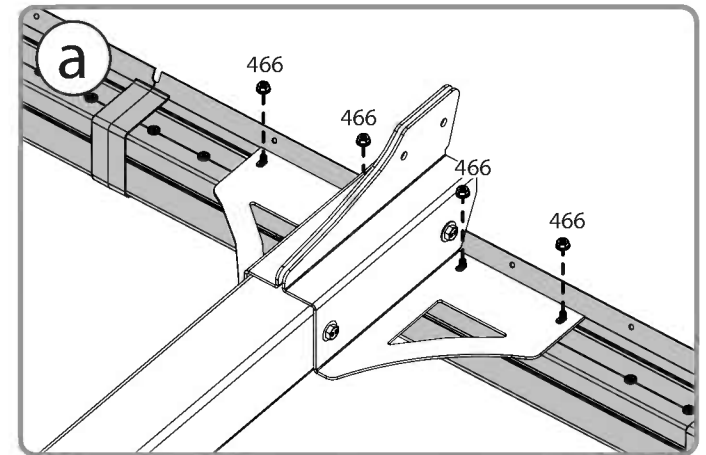
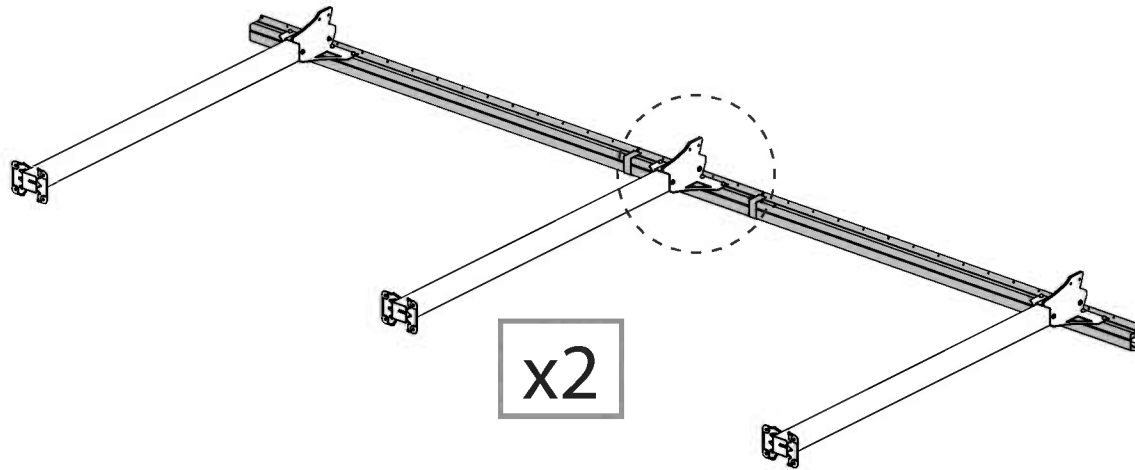
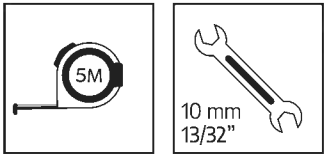
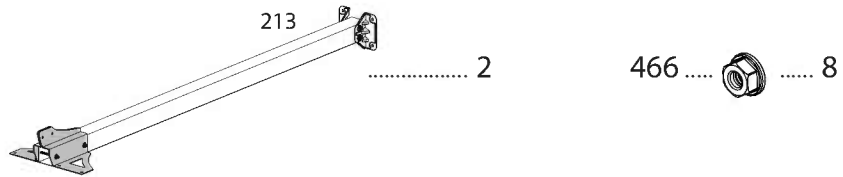
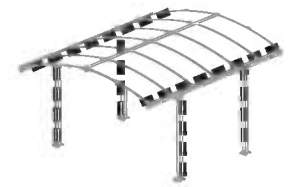
24 For Extension Kits



0.7 Extension Kit



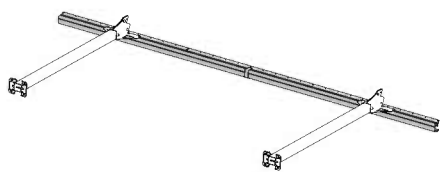
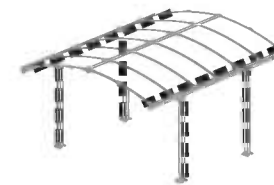
2.1 Extension Kit



25



If you've purchased the **Alpine**, you need 5 people to perform this step.



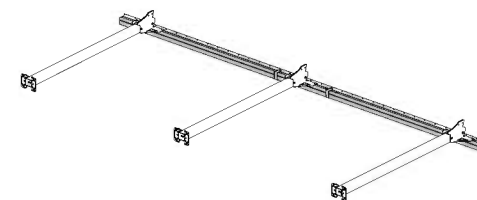
..... 2



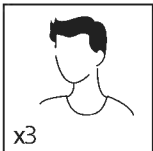
2.1 Extension Kit



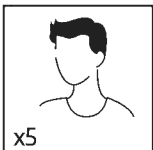
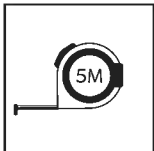
0.7 Extension Kit



..... 2



x3



x5

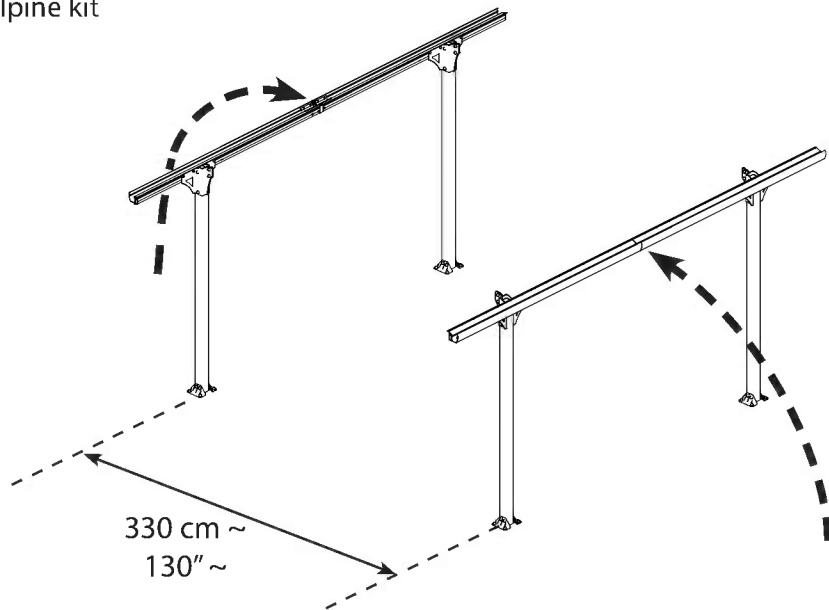
Alpine kit



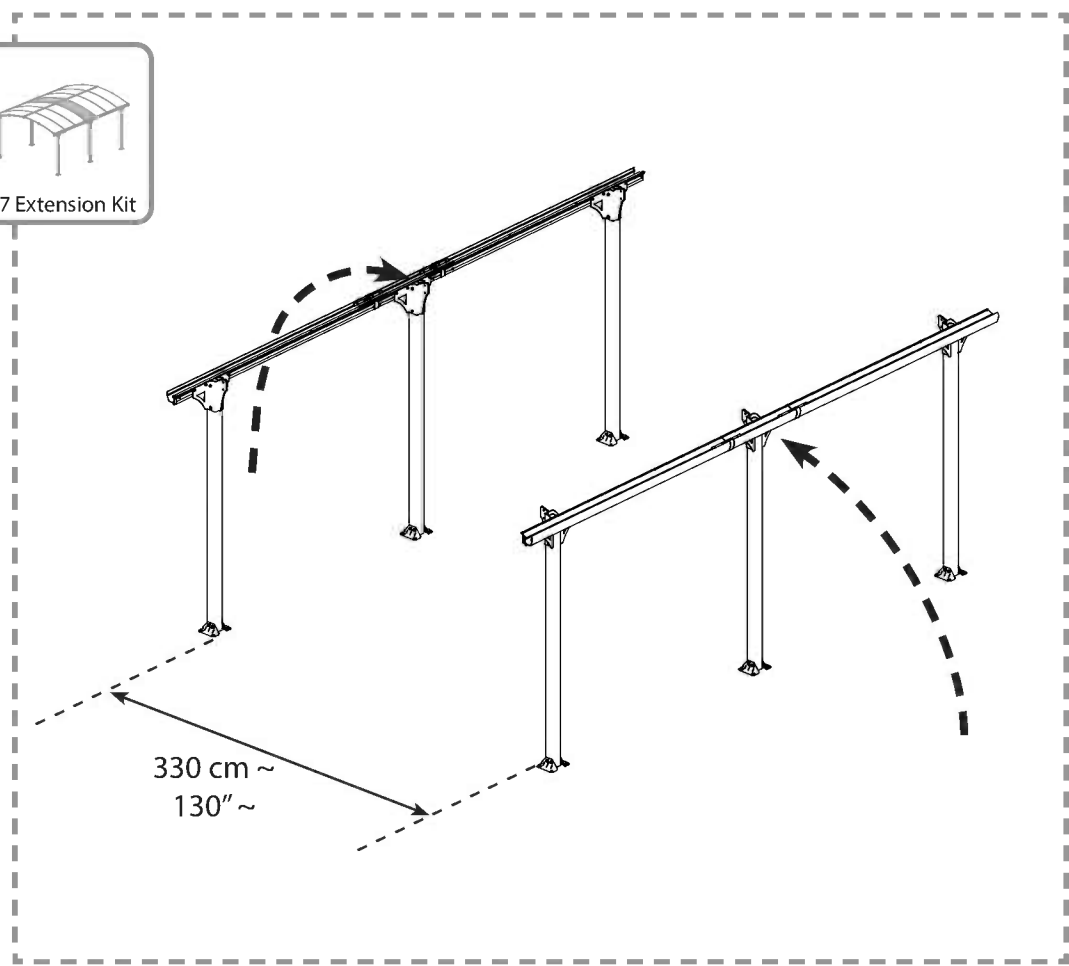
2.1 Extension Kit



0.7 Extension Kit



330 cm ~
130'' ~

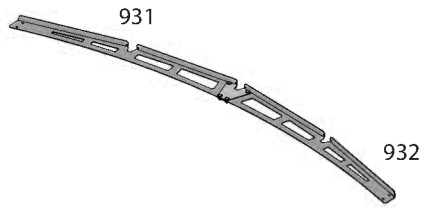
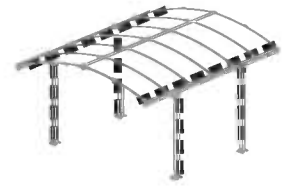


330 cm ~
130'' ~

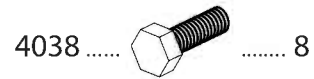
26



Note the direction of the bows at the products' edges, do not tighten the screws in **Drawing b.**



..... 2



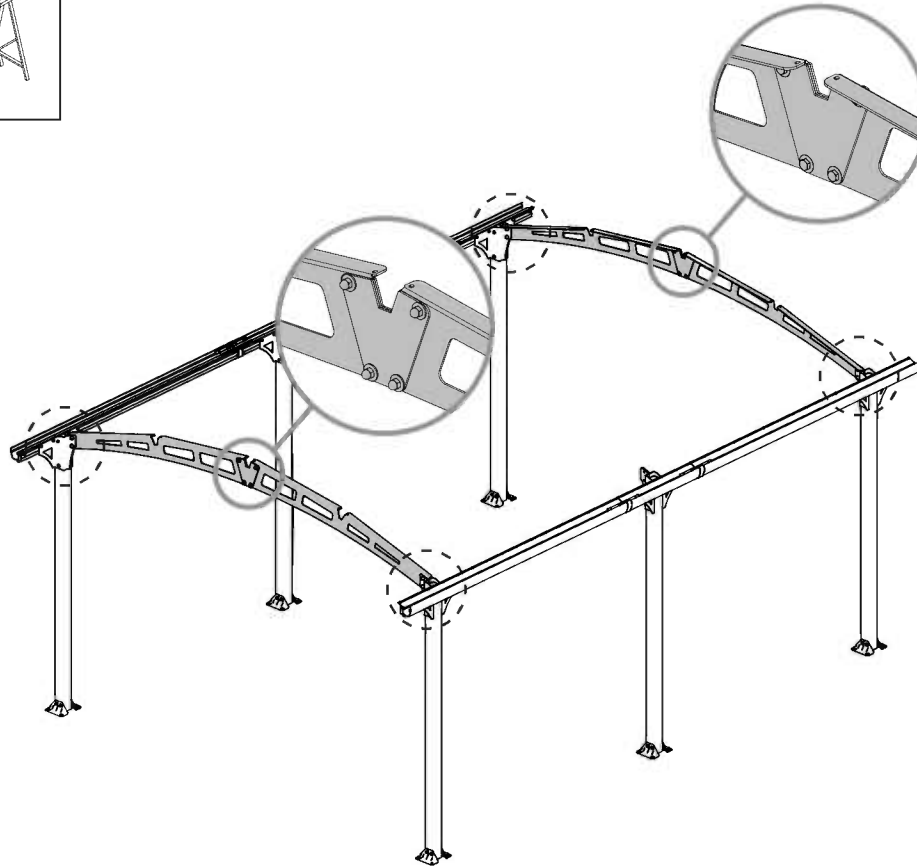
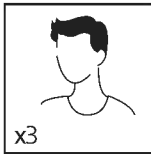
..... 8



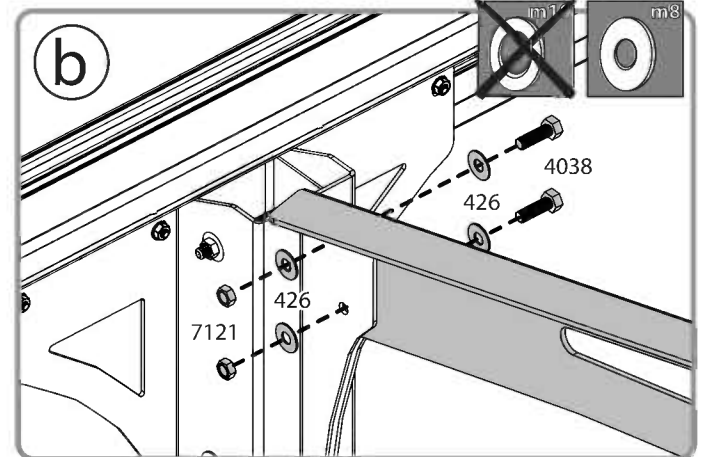
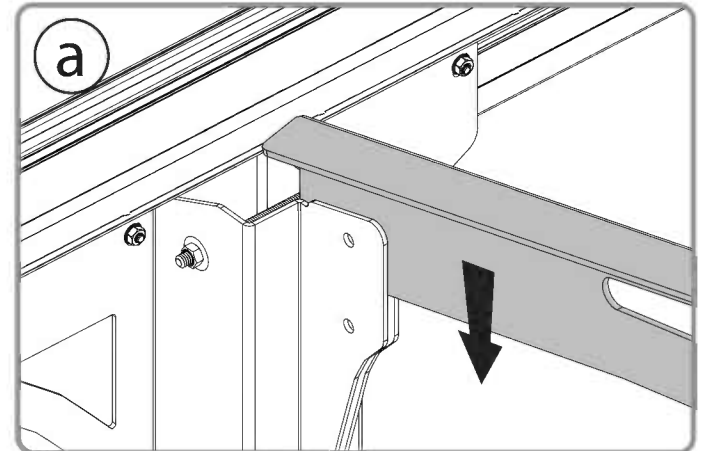
..... 8



..... 16



Tighten the screws of all bows.



27



Tighten the screws of all bows.

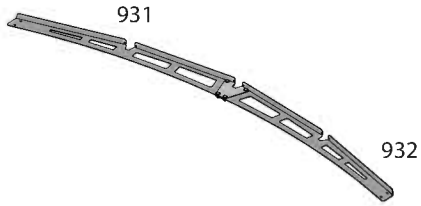
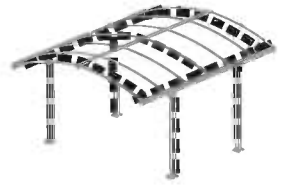


0.7 Extension Kit



2.1 Extension Kit

For Extension Kits



931

..... 3

932

4038 4



..... 4

7121 4

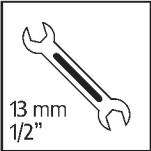


..... 4

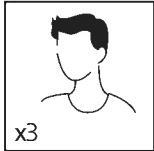
426 8



..... 8



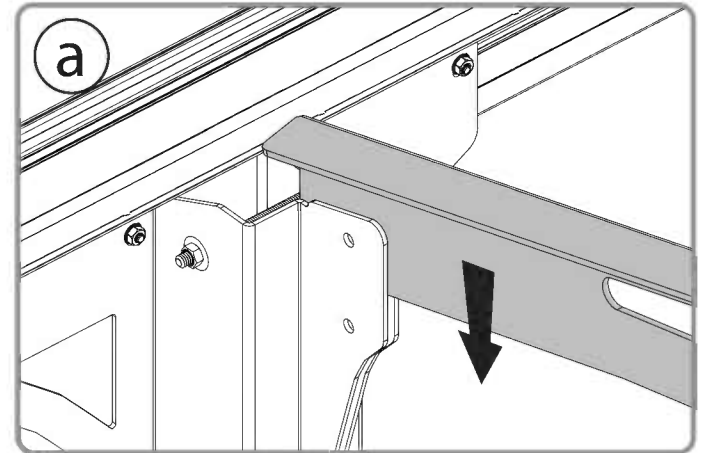
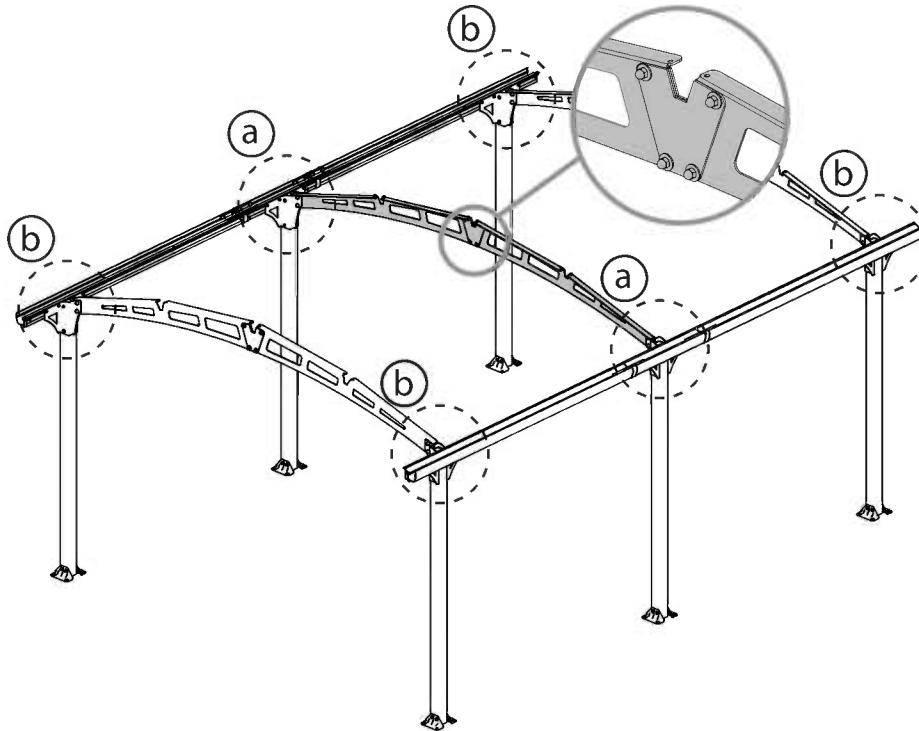
13 mm
1/2"



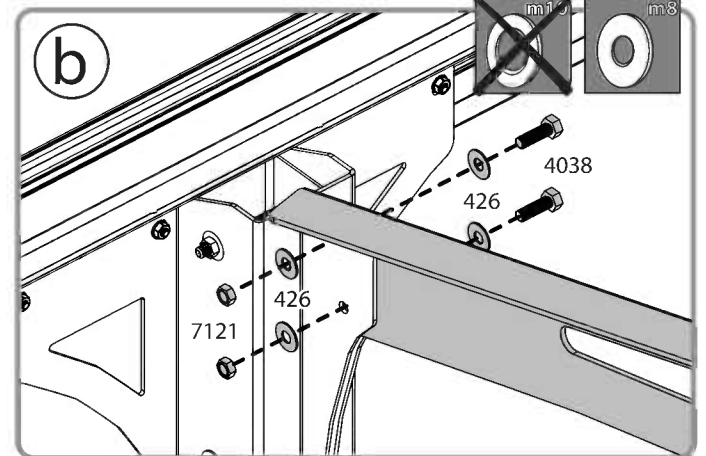
x3



x3



a



b

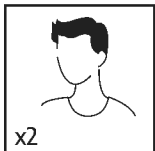
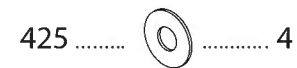
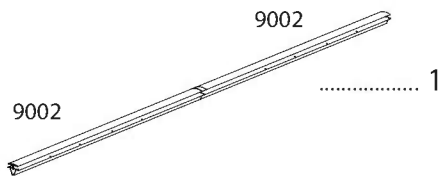


4038

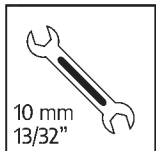
426

7121

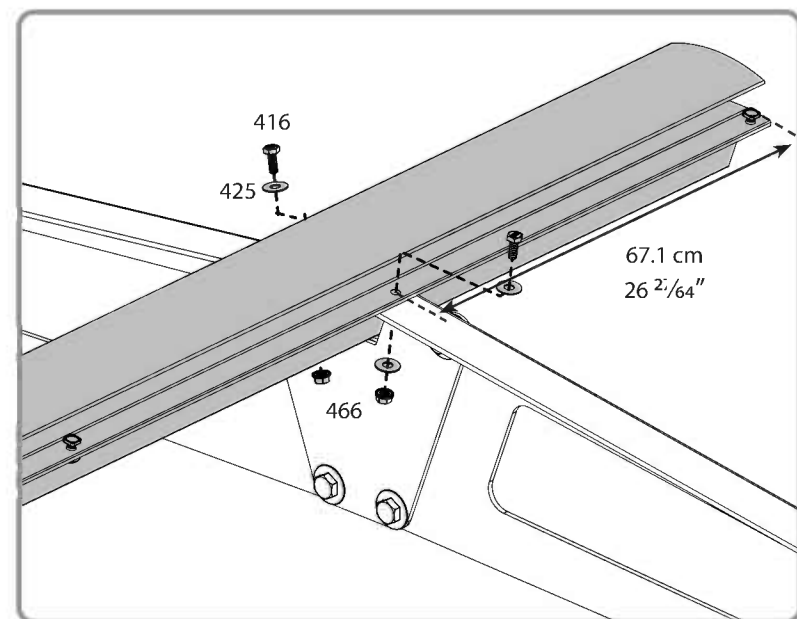
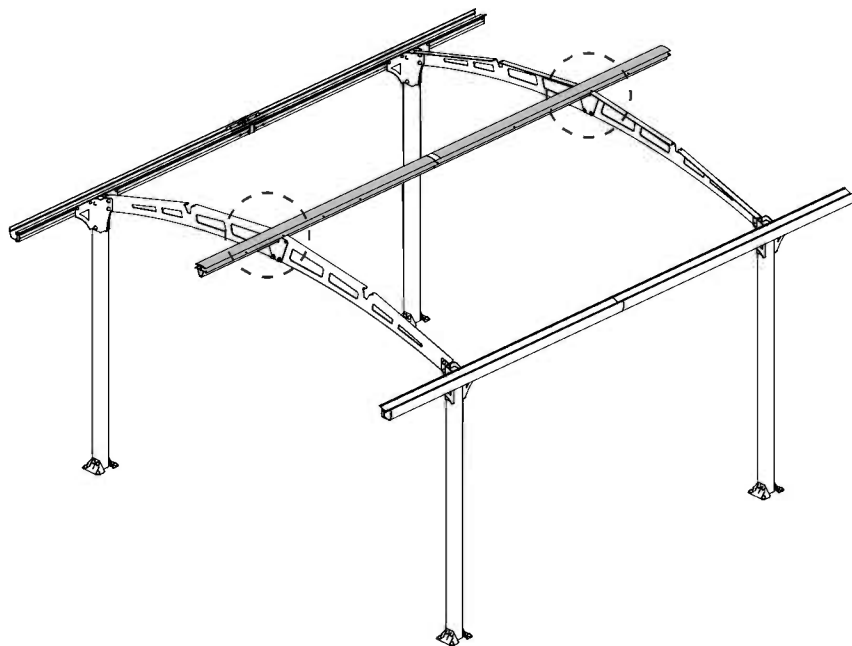
426



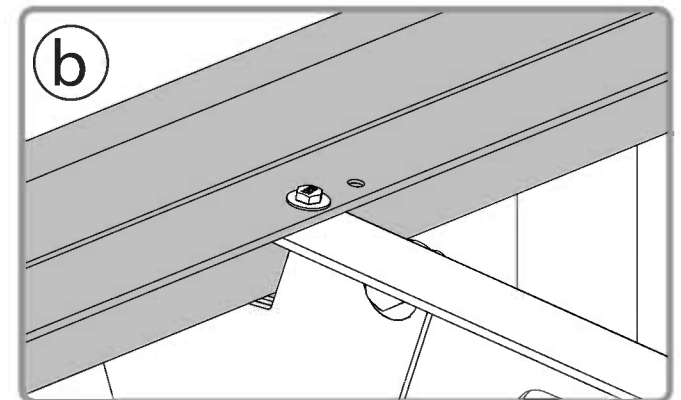
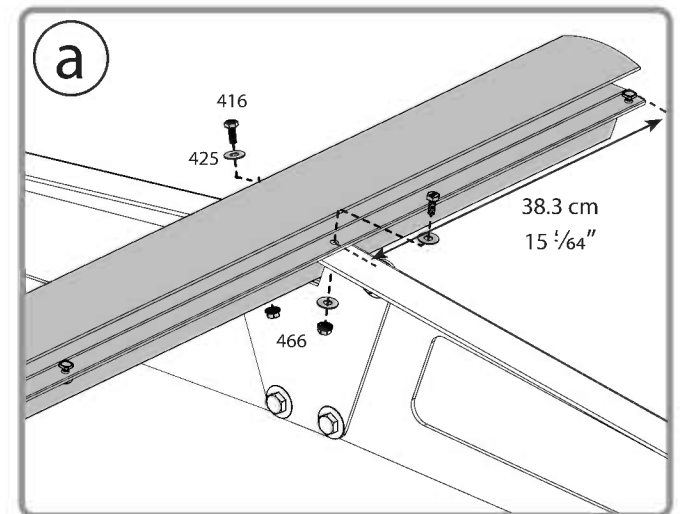
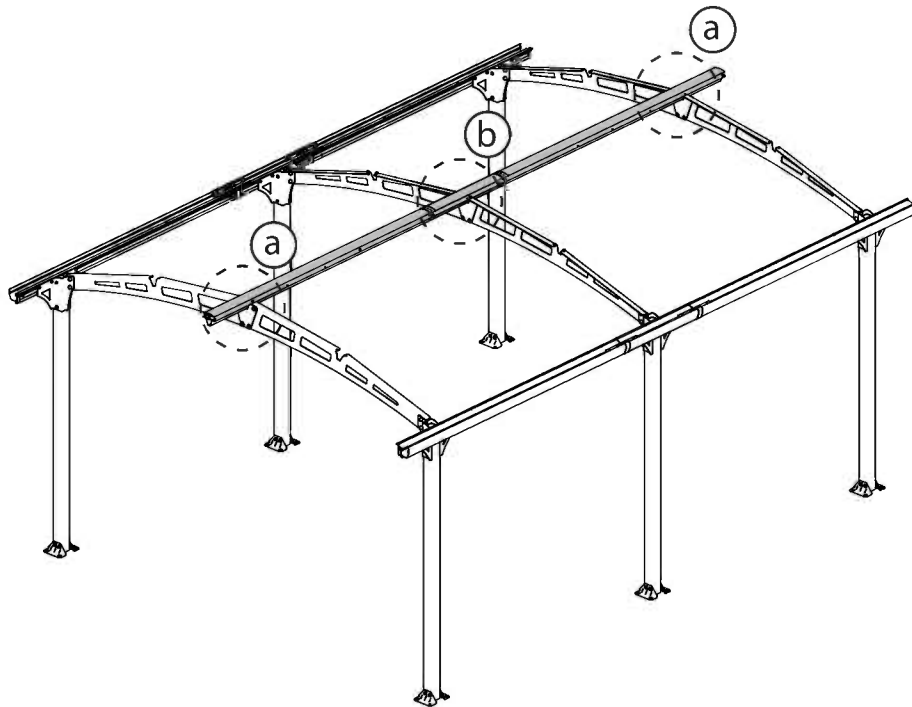
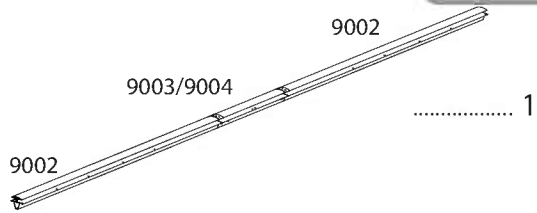
x2

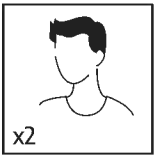
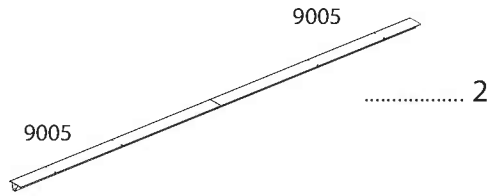
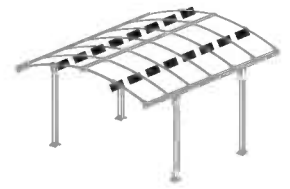


10 mm
13/32"

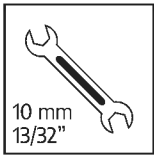


For Extension Kits

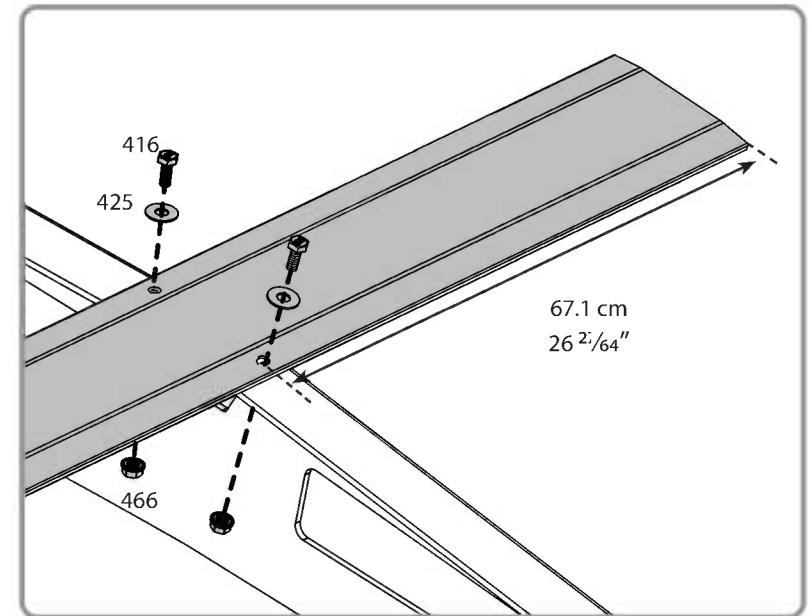
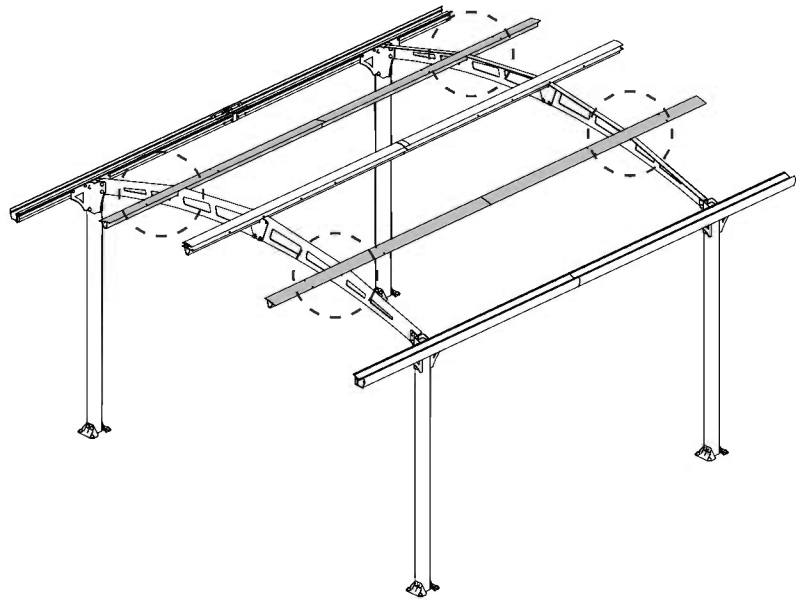




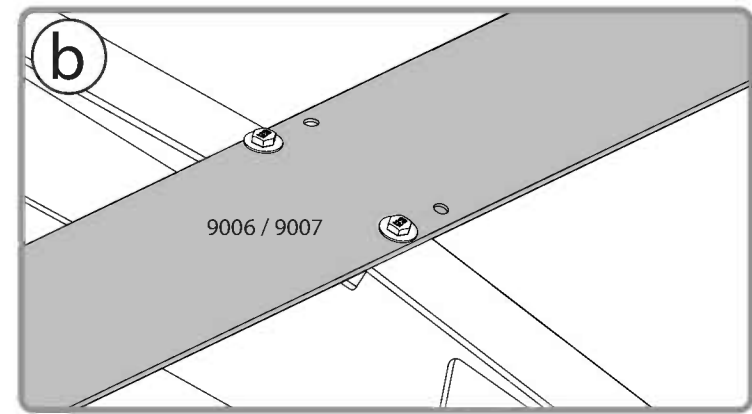
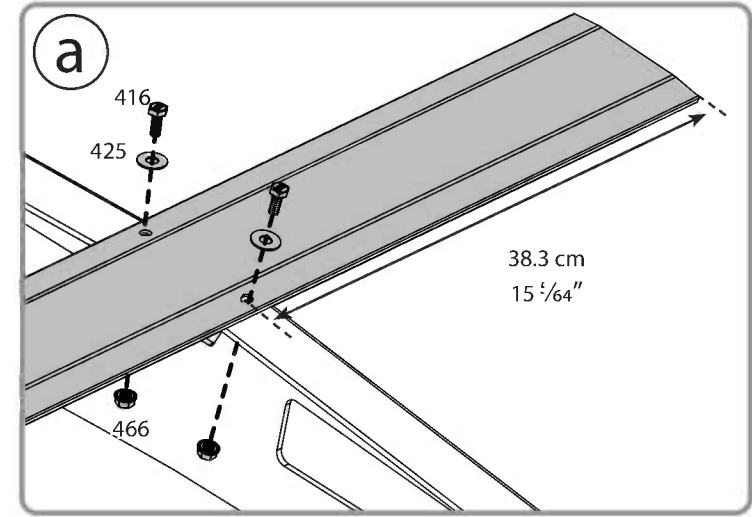
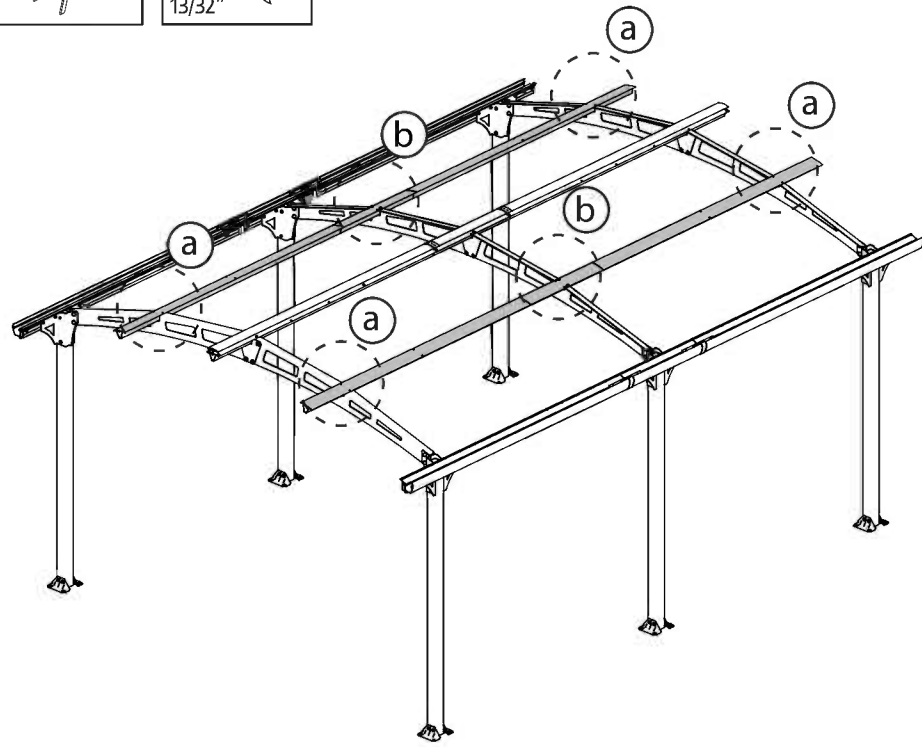
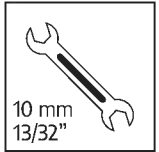
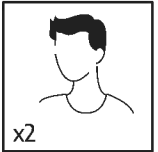
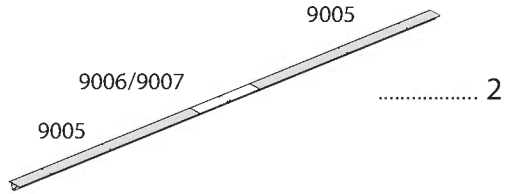
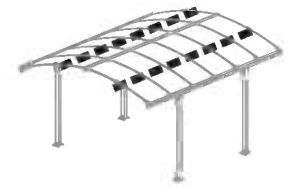
x2



10 mm
13/32"

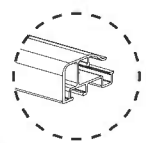
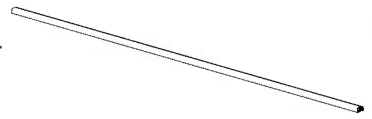


31 For Extension Kits

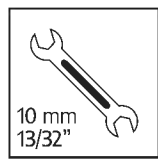




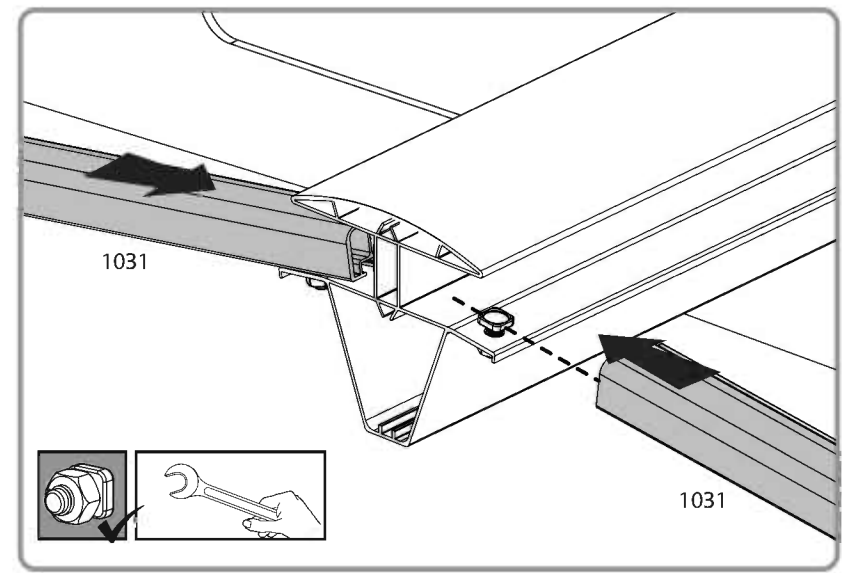
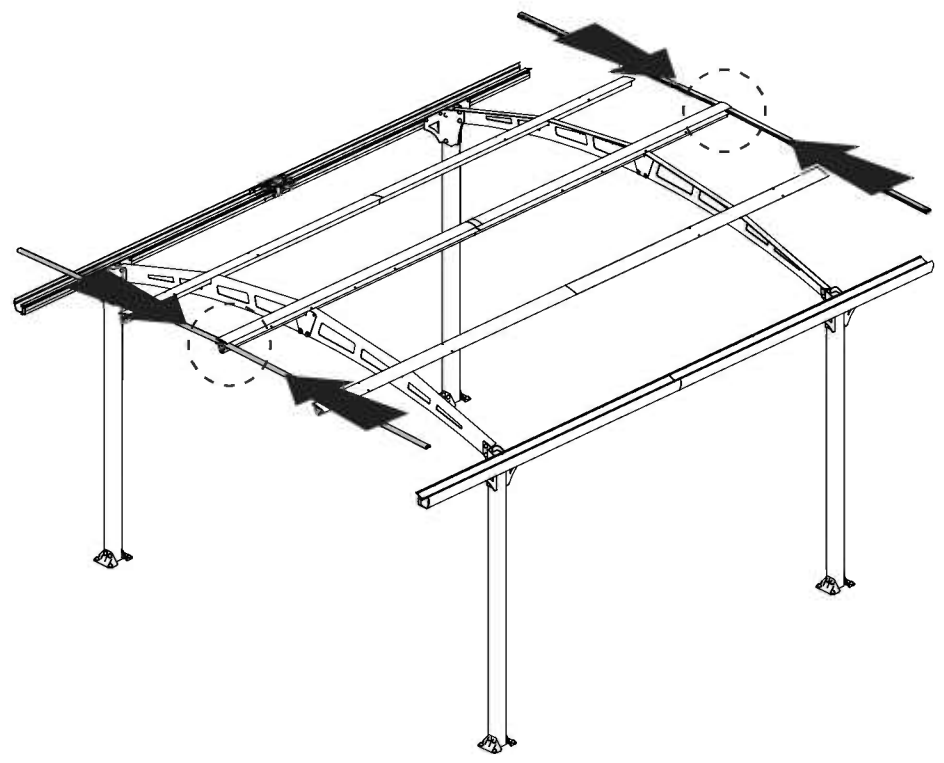
1031



..... 4




10 mm
13/32"

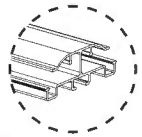


1031

1031



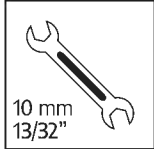
1032 10



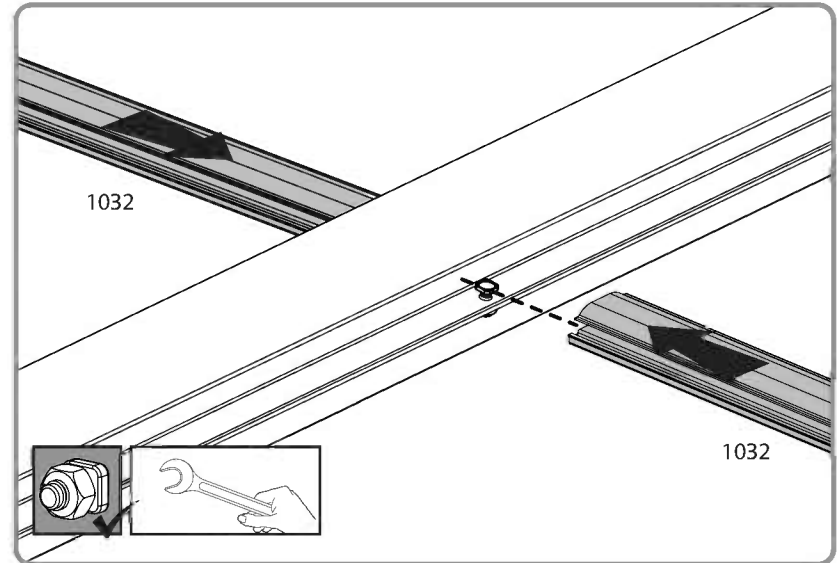
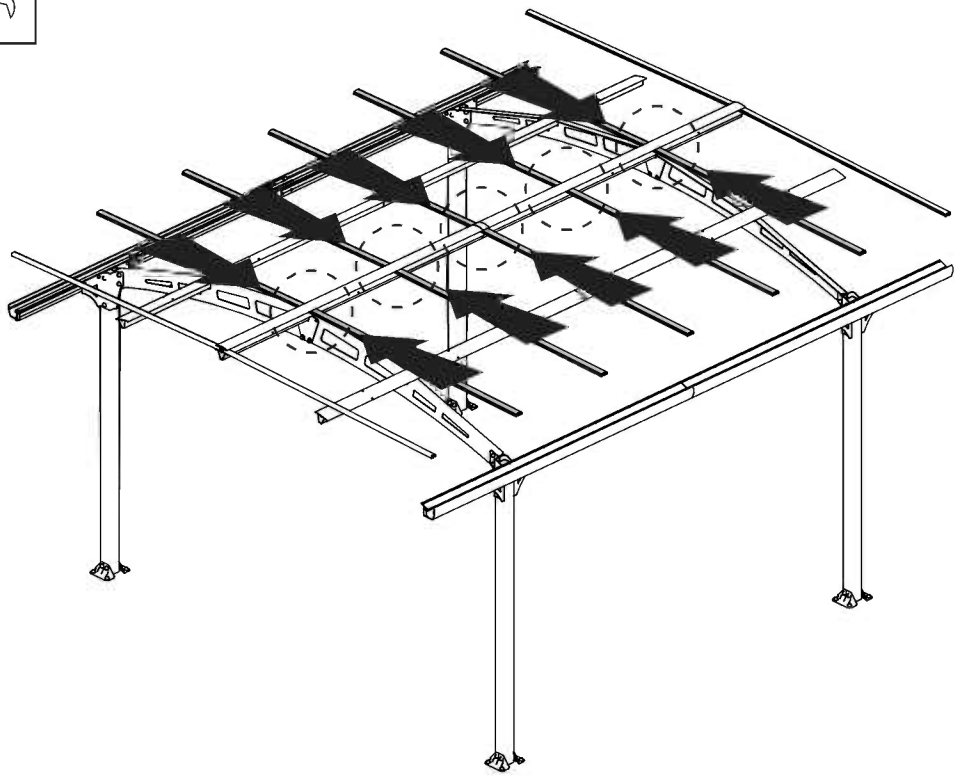
1032+2



1032+6



10 mm
13/32"





1032

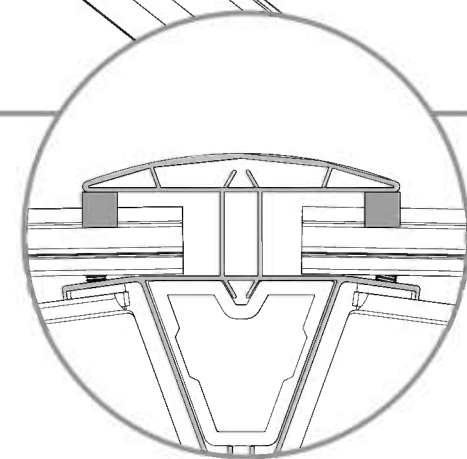
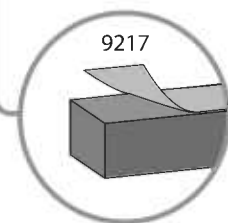
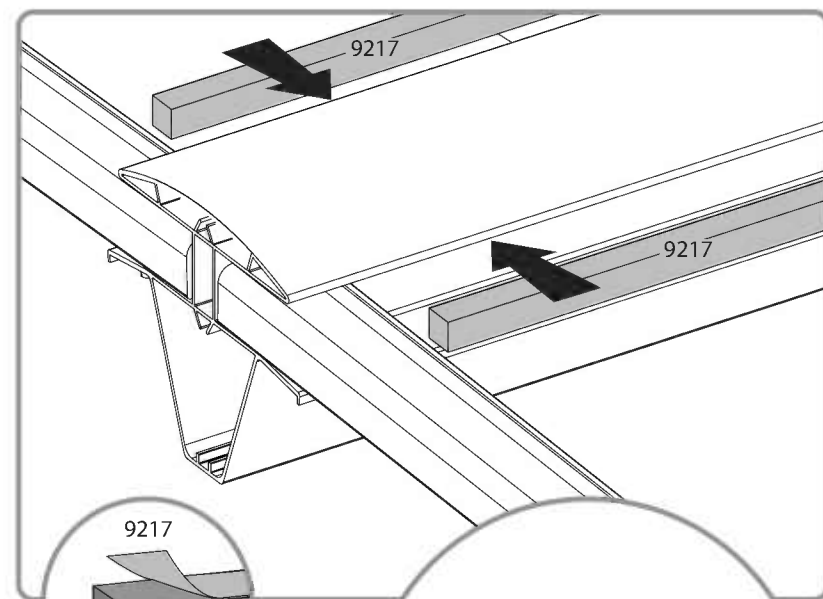
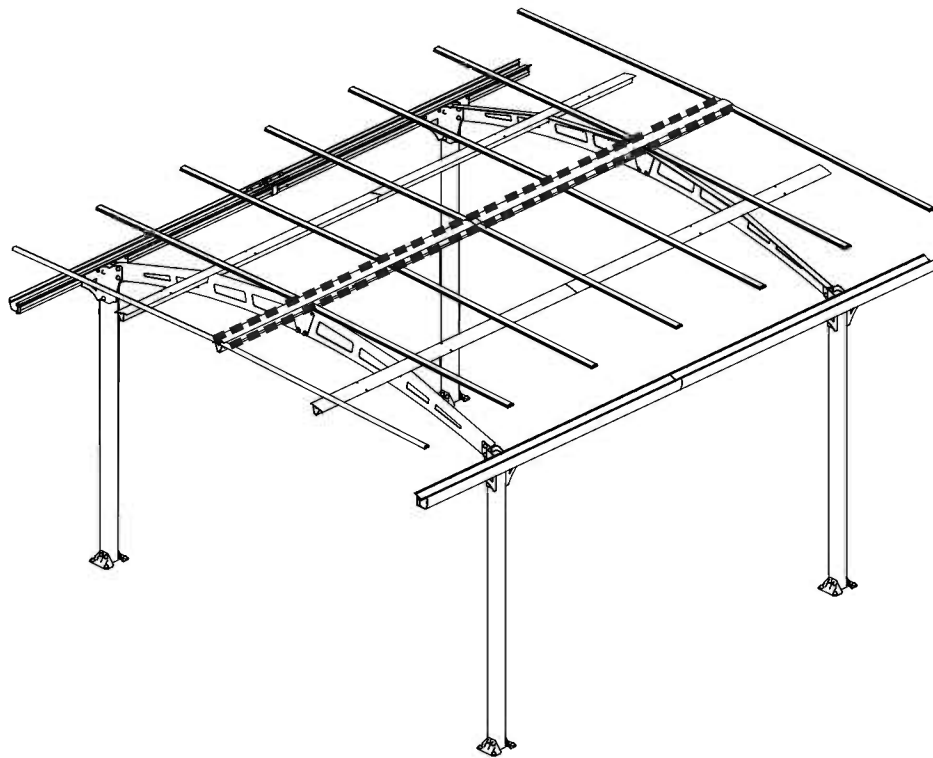
1032



9217  12

 9217+2

 9217+6



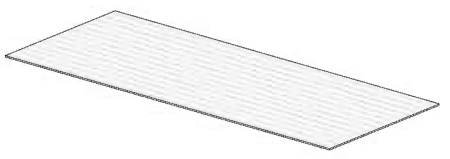
35



Make sure the panels are inserted all the way into the profile in the middle.



1310



.....12



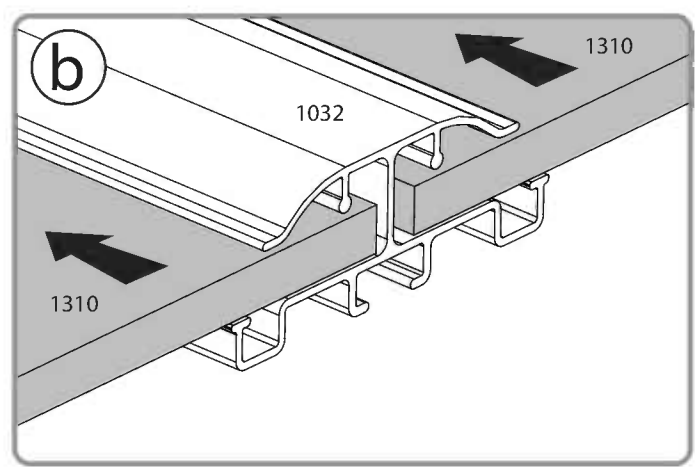
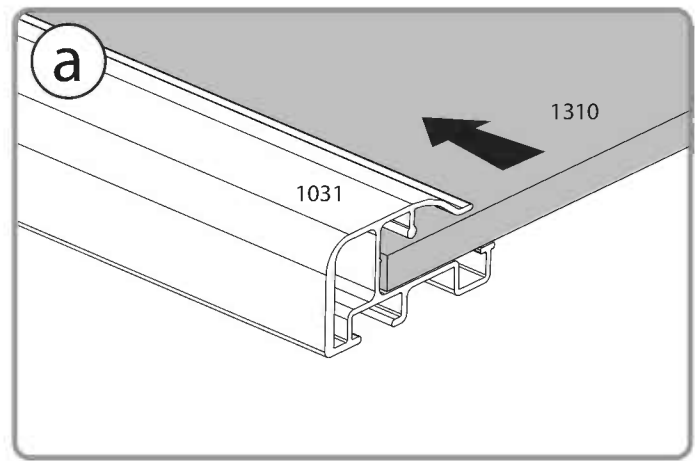
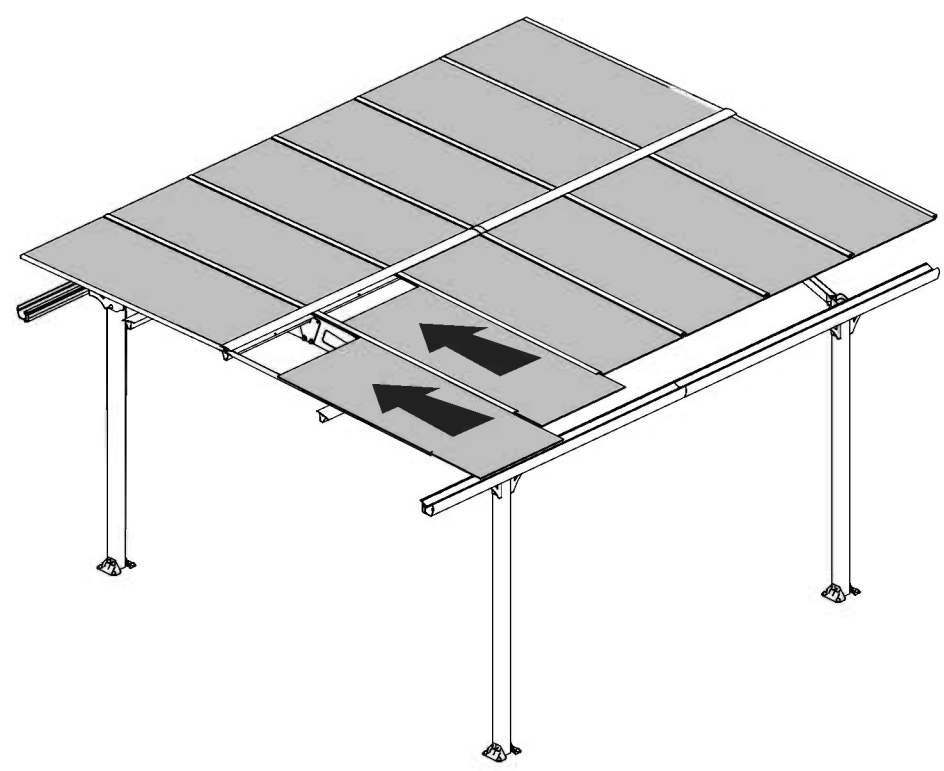
0.7 Extension Kit

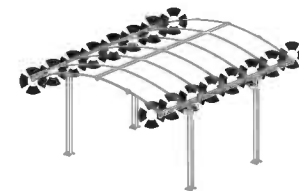
1032+2



2.1 Extension Kit

1032+6





8192 14

466 14



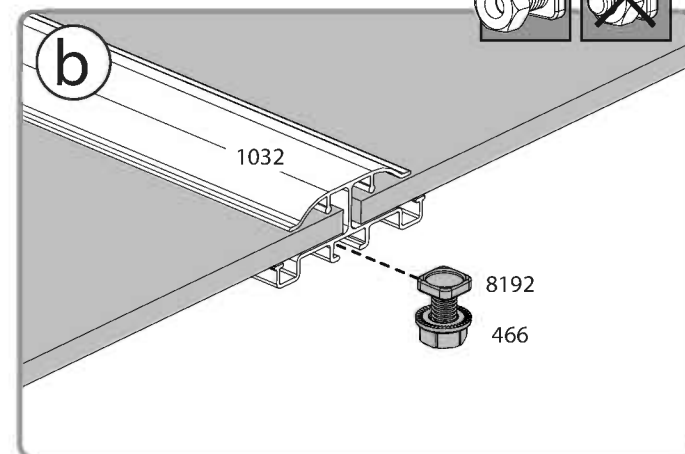
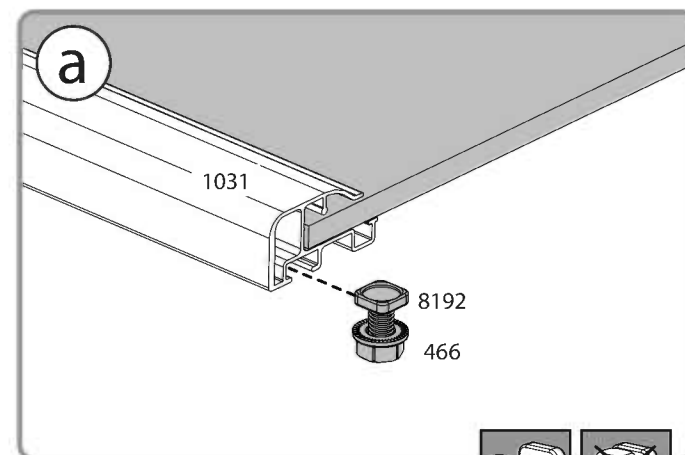
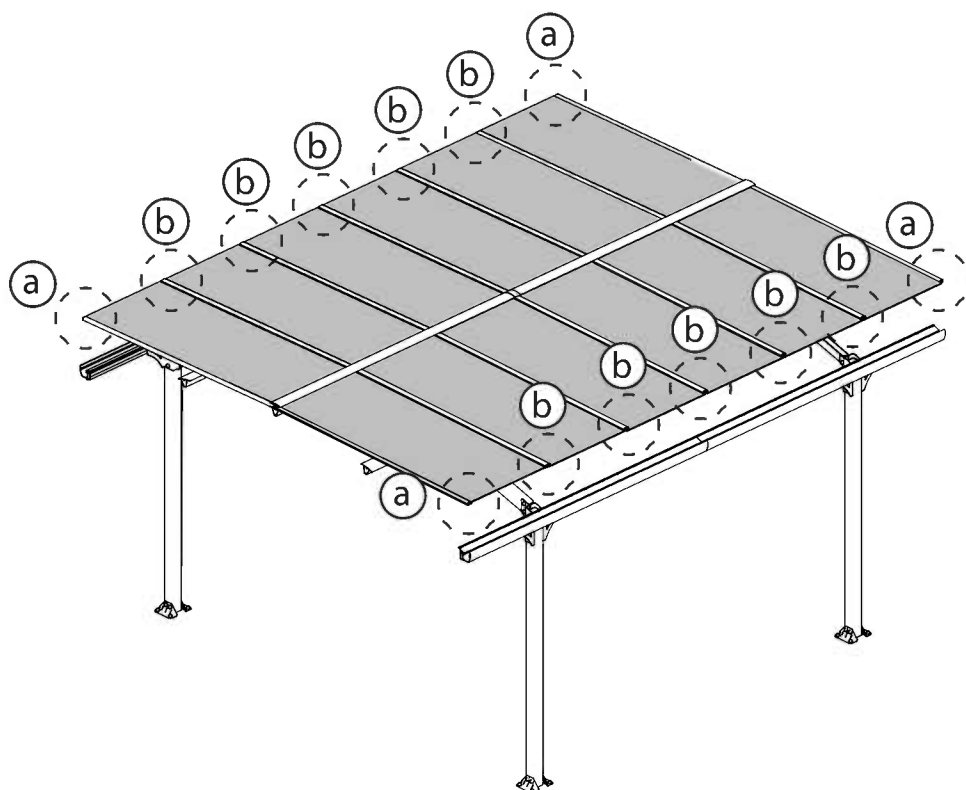
0.7 Extension Kit

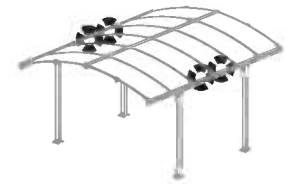
8192+2
466+2



2.1 Extension Kit

8192+6
466+6

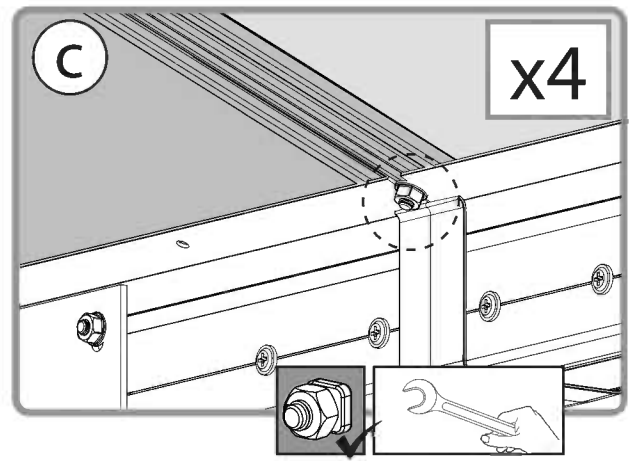
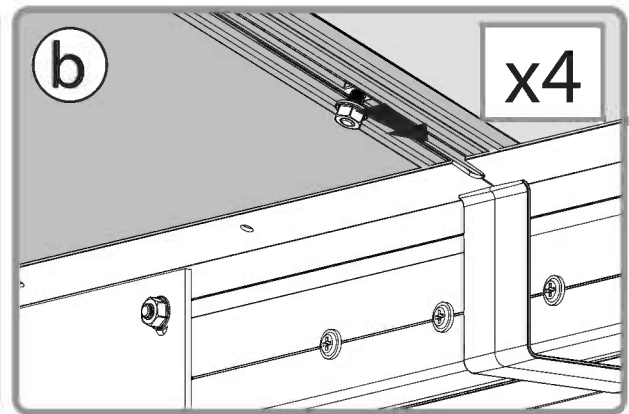
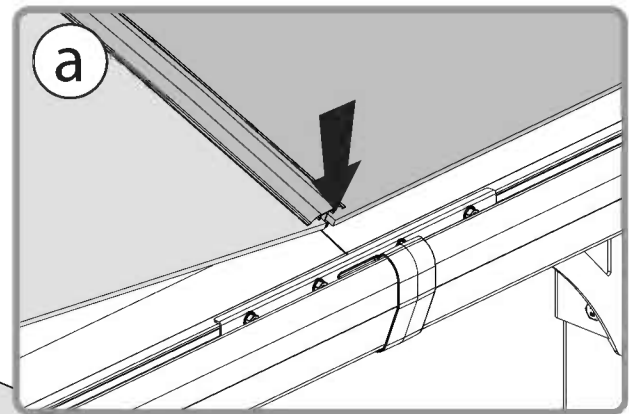
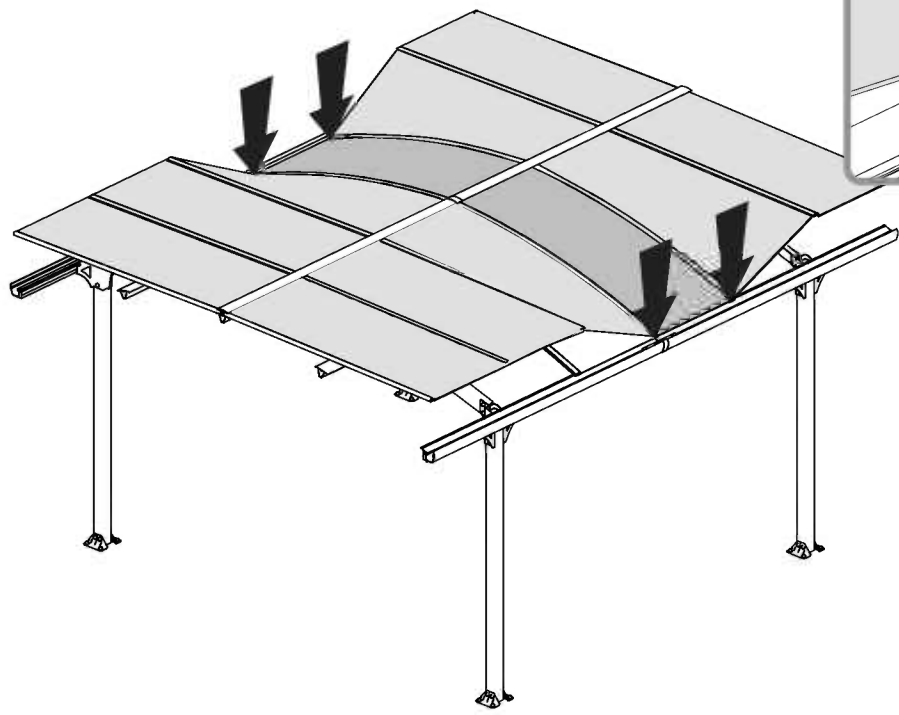




x2

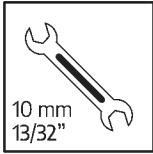
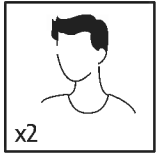
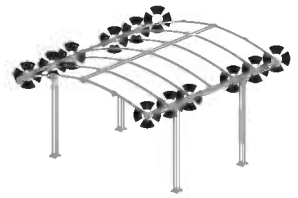


10 mm
13/32"





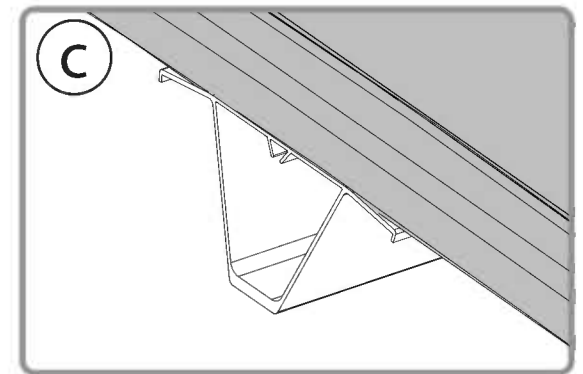
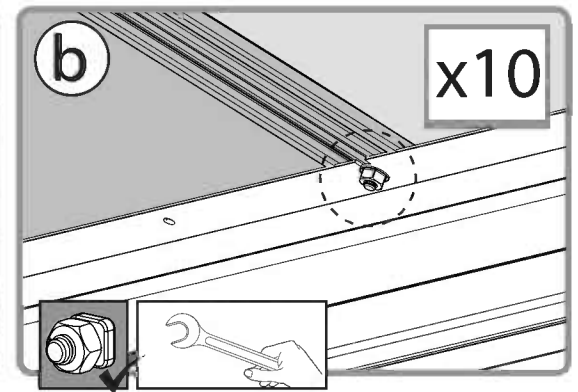
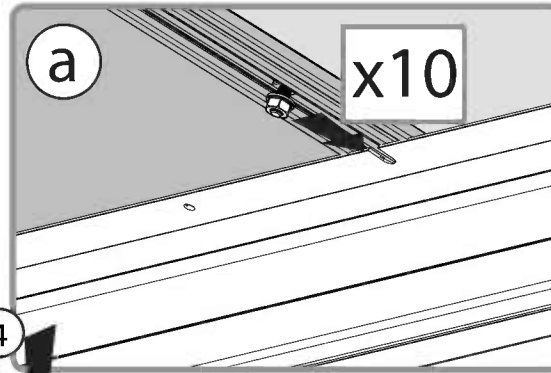
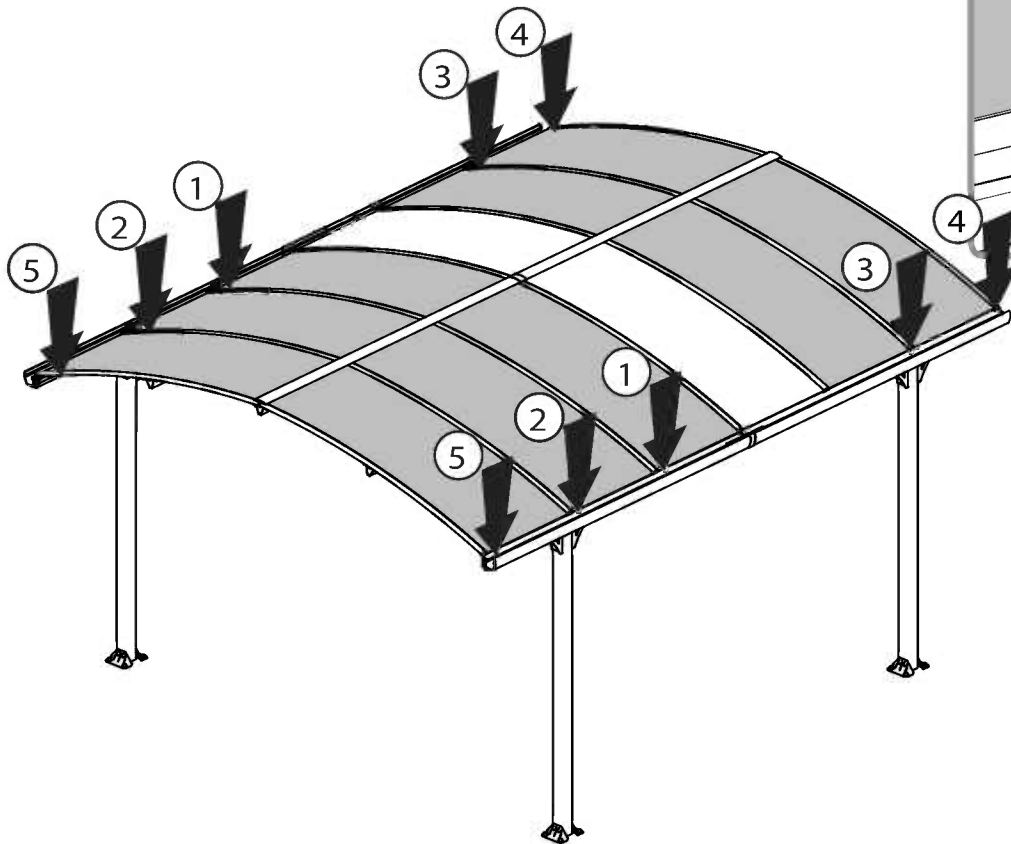
Make sure the edge profiles are in line with the longitudinal beams, see **Drawing c.**

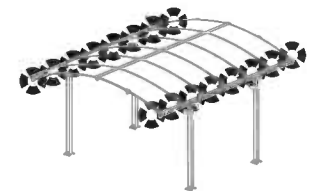


x12



x16





421 48

427 48

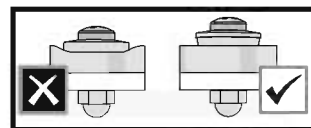
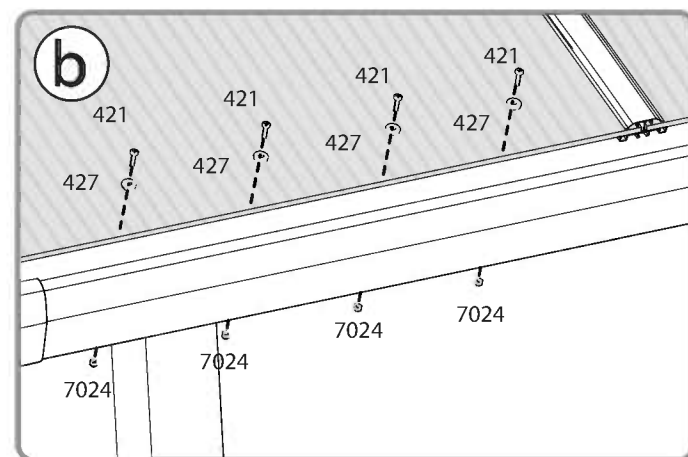
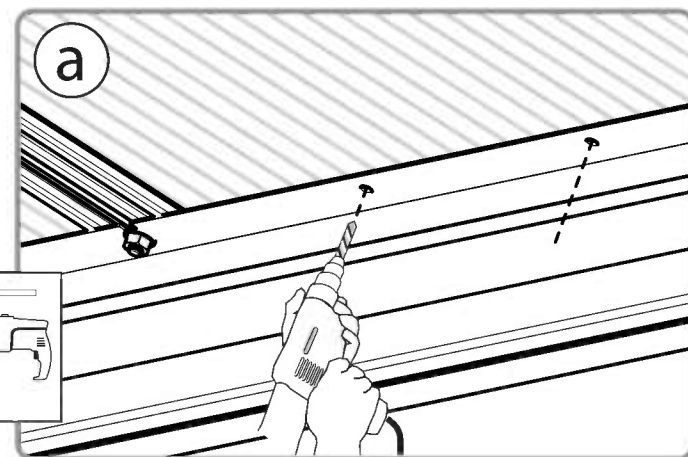
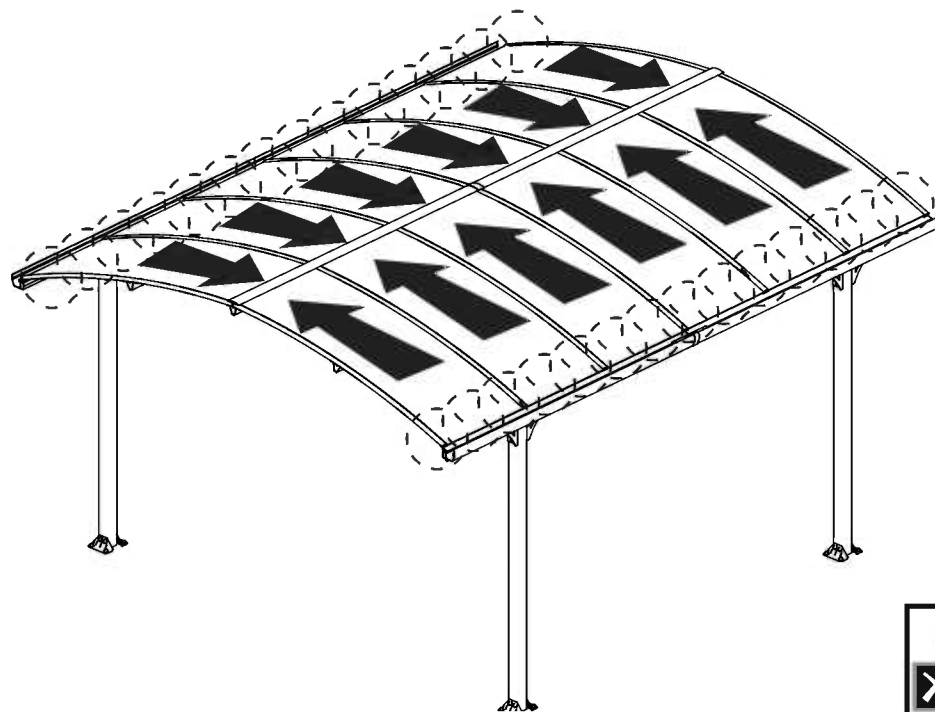
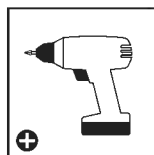
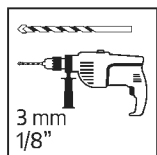
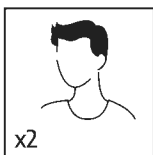
7024 48

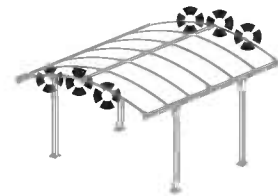


7024 +8
427 +8
421 +8



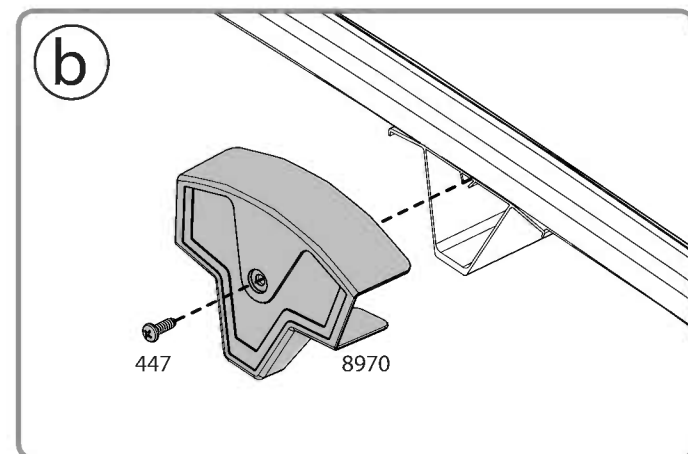
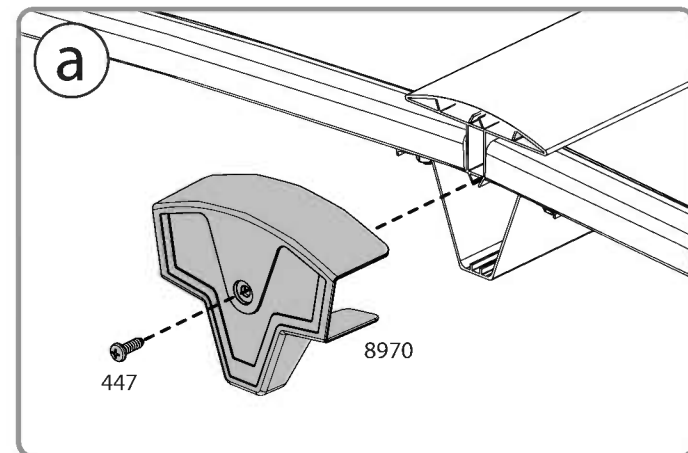
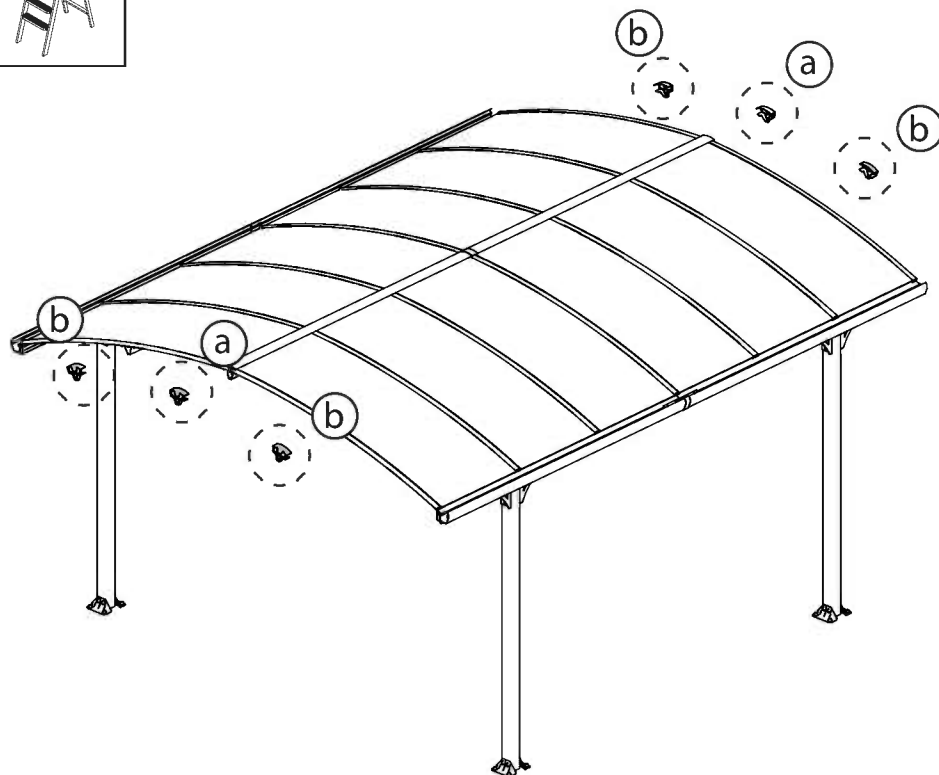
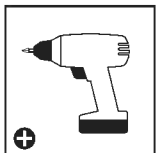
7024 +24
427 +24
421 +24





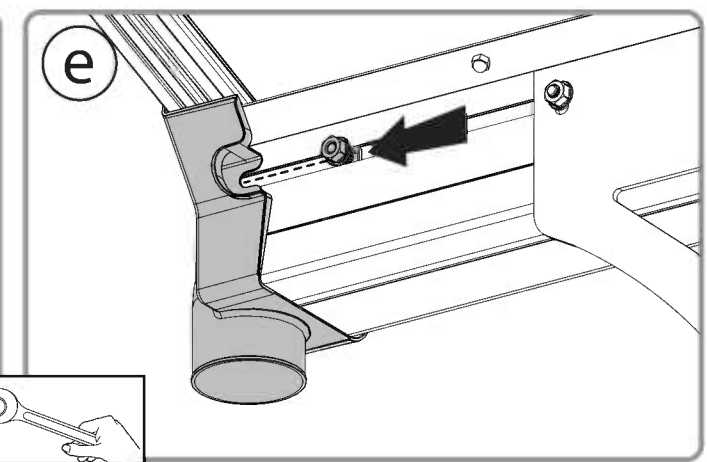
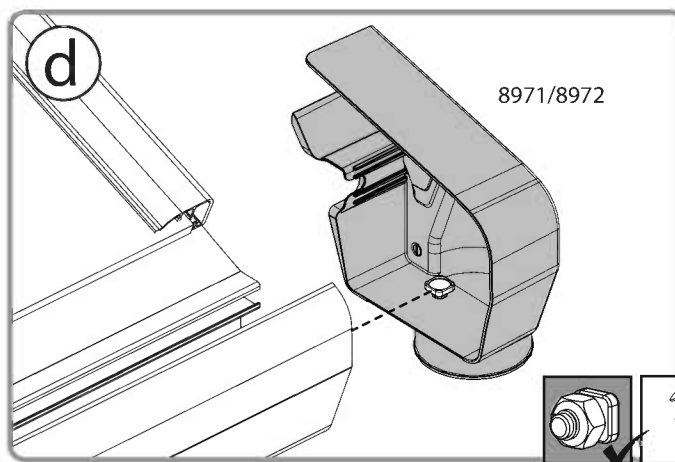
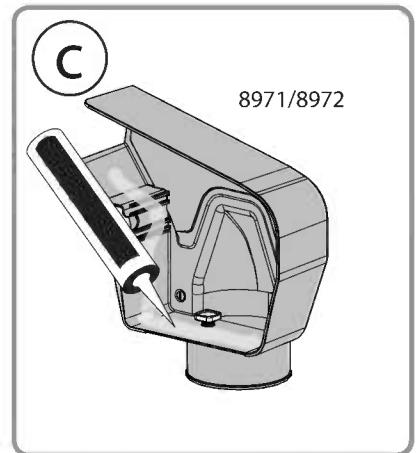
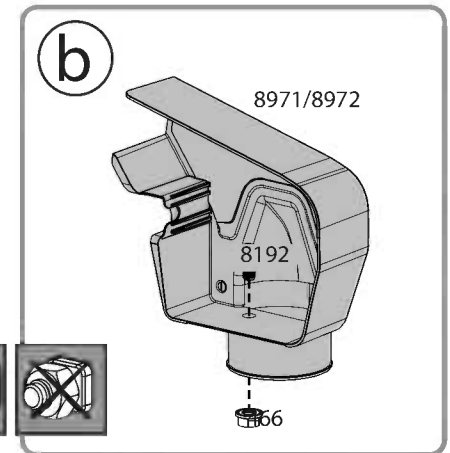
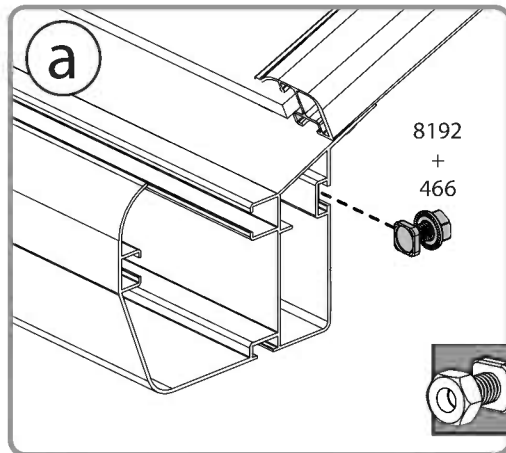
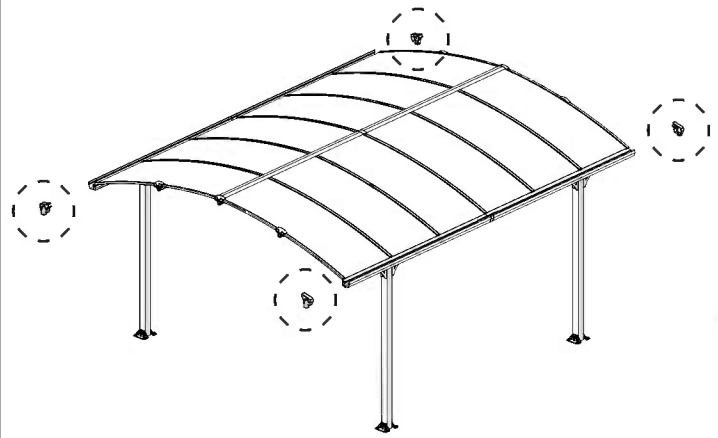
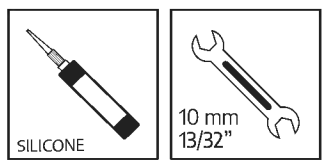
8970  6

447  6





- 8972  2 8971  2 8192  4 466  4



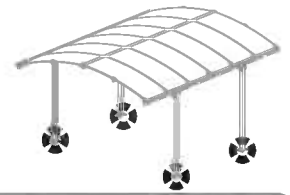
42



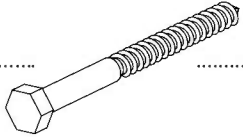
Check the product's diagonals and make sure they are identical. Please level the posts and adapt screws and plugs to your specific foundation type.



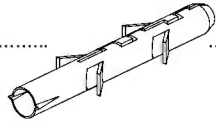
If you've purchased the Alpine, please refer to its assembly instructions.



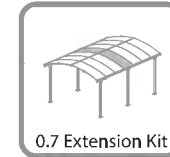
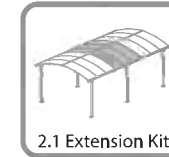
4000 16



4010 16



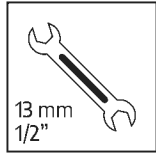
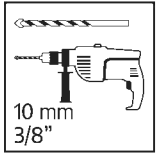
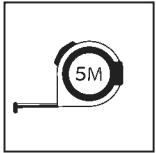
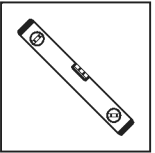
426 16



4000 +8

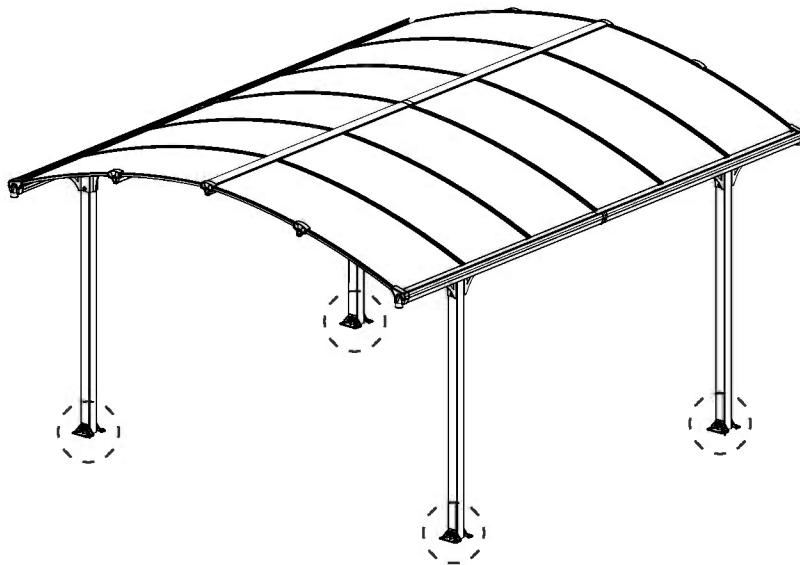
4010 +8

426 +8

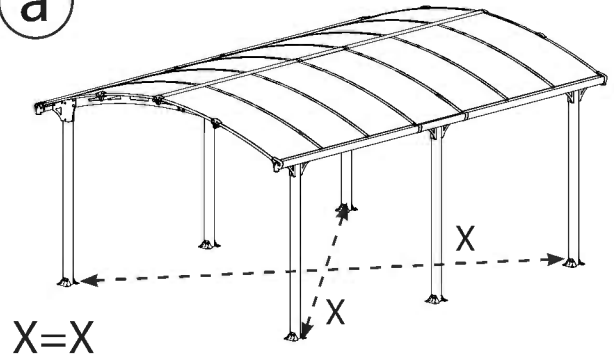


10 mm
3/8"

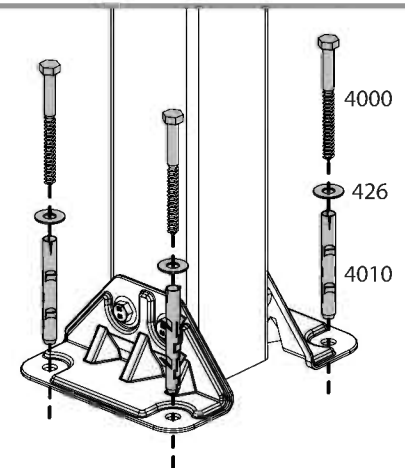
13 mm
1/2"

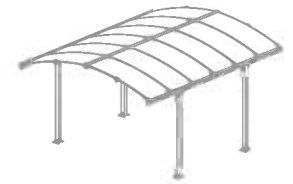


a




b






5000 64

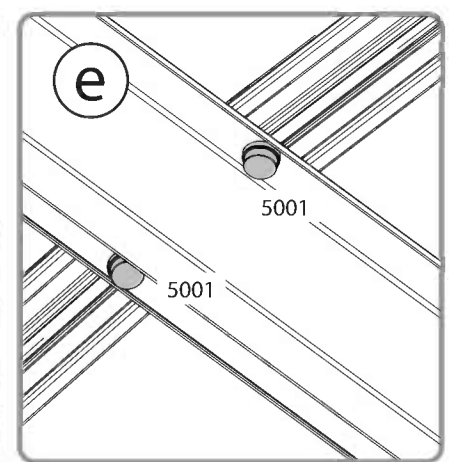
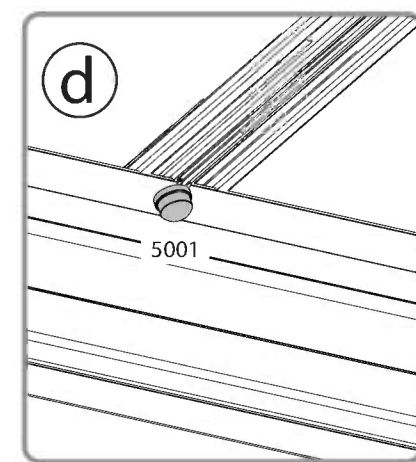
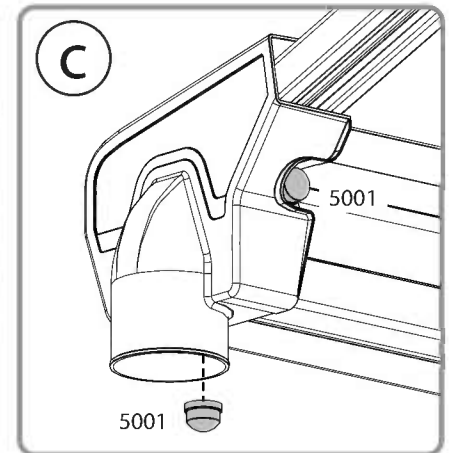
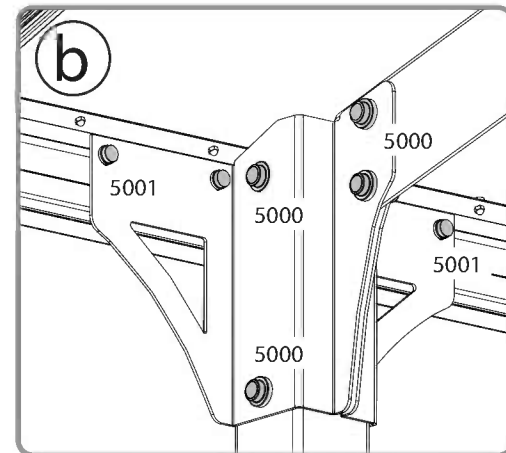
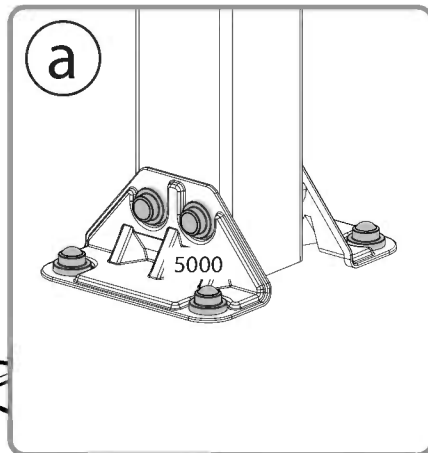
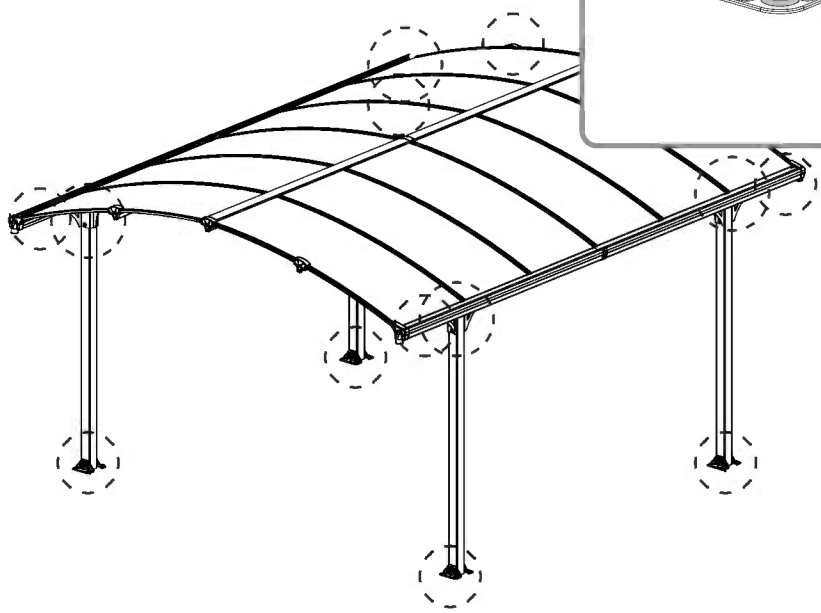
5001 68

 0.7 Extension Kit

5001 +24
5000 +32

 2.1 Extension Kit

5001 +26
5000 +32



EN

PALRAM - CANOPIA | 10 YEAR LIMITED WARRANTY

Palram Canopia Ltd. (Company number: 512106824) whose registered office is at Teradion Industrial Park, M.P. Misgav 2017400, Israel ("Canopia") warrants that the product will be free from defects in material or workmanship for a period of 10 years from the original date of purchase. • This warranty is valid only if the product is installed, handled, cleaned, and maintained in accordance with Canopia's written specifications. • This warranty does not cover defects resulting from normal wear and tear including, but not limited to: damage caused by use of force, incorrect handling, inappropriate use, negligence, accidents, impact from foreign objects, vandalism, pollutants, alteration, painting, damage resulting from cleaning with incompatible detergents or minor deviations of the product. • This warranty does not apply to damage resulting from "acts of Nature", which includes but is not limited to hail, storm, tornado, hurricane, blizzard, flood, or fire. • Upon submitting proof of purchase and evidence of the claimed product failure, and subject to reporting the failure in writing within 30 days after discovery of the defect, Canopia, at its sole discretion, will replace defective parts of the Product, or refund you a prorated portion of the purchase price on a straight-line depreciated basis for the length of the warranty.

FR

GARANTIE LIMITÉE À 10 ANS DE PALRAM - CANOPIA

Palram Canopia Ltd. (Compagnie n° 512106824) dont le siège social est adressé au Parc Industriel Teradion, M.P. Misgav 2017400, Israël ("Canopia") garantit que le produit est exempt de tout défaut de matériau ou de fabrication pendant une période de 10 ans à compter de la date d'achat initiale. • Cette garantie n'est valable que si le produit est installé, manipulé, nettoyé et entretenu conformément aux spécifications établies par écrit de Canopia. • Cette garantie ne couvre pas les défauts résultant de l'usure normale, y compris, mais sans s'y limiter, les suivants : dommages causés par le forçage du produit, une mauvaise manipulation, une utilisation incorrecte, la négligence, les accidents, l'impact de corps étrangers, le vandalisme, les contaminants, les modifications, l'application de peinture, le nettoyage avec des détergents incompatibles ou les modifications mineures du produit. • Cette garantie ne s'applique pas aux dommages résultant de "catastrophes naturelles", y compris, mais sans s'y limiter, la grêle, les tempêtes, les tornades, les ouragans, les blizzards, les inondations ou les incendies. • Sur présentation de la preuve d'achat du Produit ainsi que de la preuve de la défaillance alléguée, et à condition que vous signaliez la défaillance par écrit dans les 30 jours suivant la découverte du défaut, Canopia remplacera, à sa seule discrétion, les pièces défectueuses du produit ou vous remboursera une partie proportionnelle du prix d'achat sur une base d'amortissement linéaire pour la durée de la garantie.

DE

10 JAHRE BESCHRÄNKTE GARANTIE VON PALRAM - CANOPIA

Palram Canopia Ltd. (Firmennummer: 512106824) mit Sitz in Teradion Industrial Park, M.P. Misgav 2017400, Israel („Canopia“) garantiert, dass das Produkt für einen Zeitraum von 10 Jahren ab dem ursprünglichen Kaufdatum frei von Material- und Verarbeitungsfehlern ist. • Diese Garantie ist nur gültig, wenn das Produkt gemäß den schriftlichen Spezifikationen von Canopia installiert, behandelt, gereinigt und gewartet wird. • Diese Garantie deckt keine Defekte ab, die auf normalen Verschleiß zurückzuführen sind, einschließlich, aber nicht beschränkt auf: Schäden, die durch Gewaltanwendung, falsche Handhabung, unsachgemäßen Gebrauch, Fahrlässigkeit, Unfälle, Einwirkungen von Fremdkörpern, Vandalismus, Schadstoffe, Veränderungen, Anstriche, Schäden, die durch Reinigung mit unverträglichen Reinigungsmitteln entstanden sind, oder geringfügige Abweichungen des Produkts. • Diese Garantie gilt nicht für Schäden, die durch „höhere Gewalt“ entstanden sind, wie z. B. Hagel, Sturm, Tornado, Orkan, Schneesturm, Überschwemmung oder Feuer. • Bei Einreichung des Kaufbelegs und des Nachweises des beanstandeten Produktfehlers und vorbehaltlich der schriftlichen Meldung des Fehlers innerhalb von 30 Tagen nach Entdeckung des Fehlers ersetzt Canopia nach eigenem Ermessen die fehlerhaften Teile des Produkts oder erstattet Ihnen einen anteiligen Teil des Kaufpreises auf linearer Abschreibungsbasis für die Dauer der Garantie.

ES

GARANTÍA LIMITADA DE 10 AÑOS DE PALRAM - CANOPIA

Palram Canopia Ltd. (Número de la compañía: 512106824) cuya oficina registrada se encuentra en Teradion Industrial Park, M.P. Misgav 2017400, Israel ("Canopia") garantiza que el producto estará libre de defectos de material o de fabricación durante un periodo de 10 años a partir de la fecha inicial de compra. • Esta garantía solo es válida si el producto se instala, manipula, limpia y mantiene de acuerdo con las especificaciones por escrito de Canopia. • Esta garantía no cubre los defectos resultantes del desgaste normal, entre lo que se incluye, entre otras cosas, lo siguiente: daños causados al forzar el producto, al manipularlo de forma incorrecta, al emplearlo de forma inapropiada, por negligencia, por accidentes, por impactos de objetos extraños, por vandalismo, por contaminantes, por modificaciones, por haber sido pintado, por la limpieza con detergentes incompatibles o por pequeñas modificaciones del producto. • Esta garantía no se aplica a los daños que resulten de "fenómenos naturales", lo que incluye, pero no se limita, al granizo, las tormentas, los tornados, los huracanes, las ventiscas, las inundaciones o los incendios. • Al presentar el comprobante de compra del producto así como una prueba de la falla que se reclama, y a condición de reportar la falla por escrito dentro de los 30 días siguientes al descubrimiento del defecto, Canopia, a su sola discreción, sustituirá las partes defectuosas del Producto, o le reembolsará una porción prorrateada del precio de compra de acuerdo a una base de depreciación lineal según la duración de la garantía.

SV

BEGRÄNSNINGAR I PALRAM - CANOPIA 10-ÅRS GARANTI

Palram Canopia Ltd. (Bolagsnummer: 512106824) vars registrerade huvudkontor har adressen: Teradion Industrial Park, M.P. Misgav 2017400, Israel ("Canopia") garanterar att produkten är fri från material- och tillverkningsfel under en period av 10 år från det ursprungliga inköpsdatumet. • Garantin gäller endast om produkten installeras, hanteras, rengörs och underhålls i enlighet med Canopias skriftliga specifikationer. • Garantin täcker inte defekter som beror på normalt slitage, inklusive, men inte begränsat till: skador som orsakats av våld, felaktig hantering, olämplig användning, vårdslöshet, olyckor, påverkan från främmande föremål, vandalism, föroreningar, ändring, målning, skador som orsakats av rengöring med inkompatibla rengöringsmedel eller smärre avvikelser av produkten. • Denna garanti gäller inte för skador till följd av "naturkatastrofer", vilket inkluderar men inte är begränsat till hagel, storm, tornado, orkan, snöstorm, översvämning eller brand. • Mot uppvisande av inköpsbevis och bevis för det påstådda produktfelet, och under förutsättning att felet rapporteras skriftligen inom 30 dagar efter upptäckten av felet, kommer Canopia, efter eget gottfinnande, att byta ut defekta delar av produkten eller återbetala dig en proportionell del av inköpspriset på linjär avskrivningsbasis under garantins längd.

NN

PALRAM - CANOPIAS 10 ÅRS BEGRENSEDE GARANTI

Palram Canopia Ltd. (Selskapsnummer: 512106824) med hovedkontor i Teradion Industrial Park, M.P. Misgav 2017400, Israel ("Canopia") garanterer at produktet vil være uten defekter i materiale eller utførelse i en periode på 10 år fra den opprinnelige kjøpsdatoen. • Denne garantien gjelder bare hvis produktet er installert, håndtert, rengjort og vedlikeholdt i henhold til Canopias skriftlige spesifikasjoner. • Denne garantien dekker ikke feil som skyldes normal slitasje, inkludert, men ikke begrenset til: skade forårsaket av bruk av makt, feil håndtering, upassende bruk, uaktsomhet, ulykker, påvirkning fra fremmedlegemer, hærverk, miljøgifter, endring, maling, skade som følge av rengjøring med inkompatible vaskemidler eller mindre avvik i produktet. • Denne garantien gjelder ikke for skader som følge av naturfenomener, inkludert, men ikke begrenset til, hagl, storm, tornado, orkan, snøstorm, flom eller brann. • Ved innlevering av kvittering på kjøp og bevis på den påståtte produktfeilen, og med forbehold om skriftlig rapportering av feilen innen 30 dager etter oppdagelsen av feilen, vil Canopia, etter eget skjønn, erstatte defekte deler av produktet, eller refundere deg en del av kjøpesummen beregnet ved bruk av lineær metode på grunnlag av garantiens varighet.

FI

PALRAM - CANOPIA 'N I 10 VUODEN RAJOITETUT TAKUUEHDOT

Palram Canopia Ltd. (yhtiön rek.nro 512106824) jonka päätoimipiste toimii osoitteessa Teradion Industrial Park, M.P Misgav 2017400, Israel. ("Canopia") takaa, että tuotteesta ei ole materiaali- tai valmistusvirheitä 10 vuoden ajan alkuperäisestä ostopäivästä. • Tämä takuu on voimassa vain, jos tuote on asennettu, sitä on käsitelty, puhdistettu ja huollettu Canopian kirjallisten ohjeiden mukaisesti. • Tämä takuu ei kata vikoja, jotka johtuvat normaalista kulumisesta, mukaan lukien mutta rajoittumatta: voimankäytöstä aiheutuneet vahingot, väärä käsittely, sopimaton käyttö, huolimattomuus, onnettomuudet, vierasesineiden törmäykset, ilkivalta, saasteet, muutokset, maalaus, vauriot jotka johtuvat puhdistuksesta yhteensopimattomilla pesuaineilla, tai tuotteen vähäisistä poikkeamista. • Tämä takuu ei koske vaurioita, jotka johtuvat luonnonvoimista, joihin kuuluvat muun muassa rakeet, myrsky, tornado, hurrikaani, lumimyrsky, tulva tai tulipalo. • Canopia oman harkintansa mukaan vaihtaa vialliset tuotteen osat tai palauttaa sinulle tuotteen vialliset osat toimitettuasi ostotodistuksen ja todisteet väitetystä tuotteen viasta ja ilmoittamalla virheestä kirjallisesti 30 päivän kuluessa vian havaitsemisesta, tai hyvittää sinulle suhteellisen osuuden ostohinnasta laskettuna tasapoistoina kuluneen takuuaajan mukaisesti.

DA

PALRAM - CANOPIAS I 10 ÅRS BEGRÆNSET GARANTI

Palram Canopia Ltd. (Virksomhedsregistreringsnummer: 512106824), registreret på adressen Teradion Industrial Park, M.P Misgav 2017400, Israel ("Canopia"), garanterer, at produktet vil være uden defekter i materiale eller udførelse i en periode på 10 år fra den oprindelige købsdato. • Denne garanti gælder kun, hvis produktet er installeret, håndteret, rengjort og vedligeholdt i overensstemmelse med Canopias skriftlige specifikationer. • Denne garanti dækker ikke defekter, der skyldes normal slitage, herunder, men ikke begrænset til: skader forårsaget af magtanvendelse, forkert håndtering, forkert brug, uagtsomhed, ulykker, udsættelse for fremmedlegemer, hærværk, miljøgifte, ændring, maling, skader som følge af rengøring med uforenelige rengøringsmidler eller mindre afvigelser i produktet. • Denne garanti dækker ikke skader som følge af naturfænomener, herunder, men ikke begrænset til, hagl, storm, tornado, orkan, snestorm, oversvømmelse eller brand. • Ved fremsendelse af en kvittering for køb og bevis for den påståede produktfejl, og med forbehold for skriftlig indberetning af defekten inden for 30 dage efter opdagelsen af defekten, vil Canopia efter eget skøn udskifte defekte dele af produktet, eller refundere dig en del af købsprisen beregnet ved hjælp af den lineære metode på grundlag af garantiens varighed.

NL

PALRAM - CANOPIA'S I 10 JAARS BEPERKTE GARANTIE

Palram Canopia Ltd. (Bedrijfsnummer: 512106824) met maatschappelijke zetel te Teradion Industrial Park, M.P Misgav 2017400, Israël ("Canopia") garandeert dat het product vrij zal zijn van materiaal- of fabricagefouten gedurende een periode van 10 jaar vanaf de oorspronkelijke aankoopdatum. • Deze garantie is alleen geldig als het product wordt geïnstalleerd, gereinigd en onderhouden in overeenstemming met de schriftelijke specificaties van Canopia. • Deze garantie dekt geen defecten die het gevolg zijn van normale slijtage, waaronder, maar niet beperkt tot: schade veroorzaakt door het gebruik van geweld, onjuist gebruik, nalatigheid, ongevallen, impact van vreemde voorwerpen, vandalisme, verontreinigende stoffen, wijziging, beschouwing, schade als gevolg van reiniging met onverenigbare detergentia of kleine afwijkingen van het product. • Deze garantie is niet van toepassing op schade die het gevolg is van "natuurrampen", waaronder maar niet beperkt tot hagel, storm, tornado, orkaan, sneeuwstorm, overstroming of brand. • Na het indienen van het aankoopbewijs en het bewijs van het geclaimde productfalen, en onder voorbehoud van het schriftelijk melden van het falen binnen 30 dagen na ontdekking van het defect, zal Canopia, naar eigen goeddunken, defecte onderdelen van het product vervangen of u een pro rata deel van de aankoopprijs terugbetalen op een lineaire afschrijvingsbasis voor de duur van de garantie.

IT

GARANZIA LIMITATA 10 ANNI I PALRAM - CANOPIA

Palram Canopia Ltd. (società numero: 512106824) i cui uffici registrati hanno sede a Teradion Industrial Park, M.P Misgav 2017400, Israele ("Canopia") garantisce che il prodotto è privo di difetti di materiale o di lavorazione per un periodo di 10 anni dalla data di acquisto iniziale. • La garanzia è valida solo se il prodotto viene installato, trattato, pulito e sottoposto a manutenzione in conformità alle specifiche scritte di Canopia. • Questa garanzia non copre i difetti derivanti dalla normale usura, inclusi, ma non solo, i seguenti: danni causati da forzature del prodotto, uso improprio, negligenza, incidenti, impatto di oggetti estranei, vandalismo, contaminazione, modifiche, verniciatura, pulizia con detergenti incompatibili o modifiche minori del prodotto. • Questa garanzia non si applica ai danni derivanti da "cause di forza maggiore", tra cui, a titolo esemplificativo, grandine, tempeste, tornado, uragani, bufere, inondazioni o incendi. • Su presentazione della prova d'acquisto del Prodotto e della prova del presunto guasto, e a condizione che lei denunci il guasto per iscritto entro 30 giorni dalla scoperta del difetto, Canopia, a sua esclusiva discrezione, sostituirà le parti difettose del Prodotto o rimborserà una parte proporzionale del prezzo d'acquisto sulla base di un ammortamento lineare per la durata della garanzia.

SK

10-ROČNÁ OBMEDZENÁ ZÁRUKA I PALRAM - CANOPIA

Palram Canopia Ltd. (číslo spoločnosti: 512106824), ktorej sídlo je v priemyselnom parku Teradion, M.P Misgav 2017400, Izrael ďalej len („Canopia“) zaručuje, že výrobok bude bez väd materiálu alebo spracovania po dobu 10 rokov od pôvodného dátumu nákupu. • Táto záruka platí len vtedy, ak je výrobok nainštalovaný, je s ním manipulované, je čistený a udržiavaný v súlade s písomnými špecifikáciami spoločnosti Canopia. • Táto záruka sa nevzťahuje na chyby vyplývajúce z bežného opotrebovania vrátane, ale nie výlučne: poškodenie spôsobené použitím sily, nesprávnou manipuláciou, nevhodným používaním, nedbalosťou, nehodami, nárazom cudzích predmetov, vandalizmom, znečisťujúcimi látkami, úpravou, náterom, poškodením v dôsledku čistenia nekompatibilnými čistiacimi prostriedkami alebo drobnými odchýlkami výrobu. • Táto záruka sa nevzťahuje na škody spôsobené "prírodnými udalosťami", ktoré zahŕňajú okrem iného krupobitie, búrku, tornádo, hurikán, víchricu, povodeň alebo požiar. • Po predložení dokladu o kúpe a dôkazu o reklamovanej poruche výrobku a na základe písomného nahlásenia poruchy do 30 dní od zistenia poruchy vám spoločnosť Canopia podľa vlastného uváženia vymení chybné časti výrobku alebo vám vráti pomernú časť kúpnej ceny na základe rovnomerného odpisovania počas trvania záruky.

SL

10-LETNA OMEJENA GARANCIJA PODJETJA I PALRAM - CANOPIA

Podjetje Palram Canopia Ltd. (matična številka: 512106824), katerega sedež je na naslovu Teradion Industrial Park, M.P Misgav 2017400, Izrael podjetje ("Canopia"), jamči, da bo izdelek brez napak v materialu ali izdelavi za obdobje 10 let od prvotnega datuma nakupa. • Ta garancija velja le, če je izdelek nameščen, obdelan, očiščen in vzdrževan v skladu s pisnimi specifikacijami podjetja Canopia. • Ta garancija ne krije napak, ki so posledica običajne obrabe, vključno, vendar ne omejeno na: škodo, ki jo povzroči uporaba sile, nepravilno ravnanje, neprimerno uporabo, malomarnost, nesreče, udarce tujih predmetov, vandalizem, onesnaževala, spremembe, barvanje, škodo, ki je posledica čiščenja z nezdružljivimi detergenti ali manjša odstopanja izdelka. • Ta garancija ne velja za škodo, ki izhaja iz "naravnih pojavov", ki vključuje, vendar ni omejena na točo, nevihto, tornado, orkan, snežni metež, poplavo ali požar. • Po predložitvi dokazila o nakupu in dokazila o zatrevanju napaki izdelka ter ob pisni prijavi napake v 30 dneh po odkritju napake bo Palram - Canopia po lastni presoji zamenjal okvarjene dele izdelka ali vam povrnil sorazmerni delež nakupne cene po metodi enakomernega časovnega amortiziranja za čas trajanja garancije.

ET

PALRAM - CANOPIA | 10 - AASTANE PIIRATUD GARANTII

Palram Canopia Ltd. (Ettevõtte number: 512106824), kelle registrijärgne asukoht on Teradion Tööstuspargis, M. Misgav 2017400, Iisrael („Canopia“) annab garantii, et tootel ei esine materjali- ega tootmisdefekte 10 aasta jooksul alates esialgsest ostukuupäevast.

- Käesolev garantii on kehtiv ainult juhul, kui toode on paigaldatud, seda on käsitsetud, puhastatud ja hooldatud vastavalt Canopia kirjalikele spetsifikatsioonidele.
- Käesolev garantii ei kata defekte, mis on tingitud tavapärasest kulumisest, sealhulgas, kuid mitte ainult: jõe kasutamisest põhjustatud kahjustused, ebaõige käsitsemine, sobimatu kasutamine, hooletus, õnnetused, kokkupuude võõrkehaga, vandalism, saasteained, muudatused toote juures, värvimine, kahjustused tingituna kokkusobimatute pesuvahenditega puhastamisest või toote väiksematest kõrvalekalletest.
- Käesolev garantii ei kehti kahjustustele, mis on põhjustatud „loodusjõust“, mis hõlmab, kuid ei piirdu järgnevaga: rahe, torm, tornado, orkaan, lumetorm, üleujutus ja tulekahju.
- Ostutõendi ja toote väidetava rikke kohta tõendite esitamisel ning juhul, kui tõrkest on kirjalikult teatatud 30 päeva jooksul pärast defekti avastamist, asendab Canopia oma diskretsioonile tuginedes toote defektsed osad või tagastab teile tagastab teile garantiiaja jooksul proportsionaalse osa ostuhinnast, võttes lineaarselt arvesse toote amortisatsiooni.

HU

A PALRAM - CANOPIA | 10 ÉVES KORLÁTOZOTT JÓTÁLLÁSA

A Palram Canopia Kft. (cégjegyzékszám: 512106824), amelynek székhelye a Teradion Industrial Park, MP Misgav 2017400, Izrael (a továbbiakban: „Canopia“), a vásárlás időpontjától számítva 10 évig garancia, hogy a termék nem tartalmaz anyag- vagy egyéb gyártási hibákat.

- Ez a garancia kizárólag akkor érvényes, ha a terméket a Canopia által írásban foglalt előírásainak megfelelően telepítették, kezelték, tisztították és tartották karban.
- Ez a garancia nem terjed ki a szokásos elhasználódásból eredő hibákra, beleértve, de nem kizárólagosan a következőket: Olyan károkat, amelyeket nem megfelelő, erőszakos használat, helytelen kezelés, nem rendeltetésszerű használat, gondatlanság, baleset, idegen tárgyak által okozott sérülések, vandalizmus, szennyeződések, átalakítás, festés, nem megfelelő tisztítószerrel történő tisztítás, vagy a termék akár kismértékű megváltozása okoz.
- A garancia nem vonatkozik a „természeti eredetű“ károkra, ideértve többek között az erős jégesőt, vihart, tornádót, hurrikánt, hóvihart, árvizet vagy tüzesetet.
- A Canopia a vásárlást igazoló bizonylat és a termék meghibásodására vonatkozó bizonyíték benyújtása esetén, valamint a hiba észlelésétől számított 30 napon belül írásban benyújtott kárbejelentés esetén, saját belátása szerint kicseréli a termék hibás részeit, vagy a garancia időtartamának megfelelő, értékcsökkenéssel arányos részét visszatéríti Önnek.

PL

GWARANCJA PALRAM - CANOPIA OGRANICZONA NA 10 LAT

Palram Canopia Ltd. (Numer firmy: 512106824) której zarejestrowane biuro znajduje się w Teradion Industrial Park, M.P Misgav 2017400, Izrael („Canopia“) gwarantuje, że produkt będzie wolny od wad materiałowych lub produkcyjnych przez okres 10 lat od daty zakupu.

- Gwarancja jest ważna jedynie wtedy, gdy produkt jest instalowany, obsługiwany, czyszczeni i konserwowany zgodnie z pisemną dokumentacją firmy Canopia.
- Gwarancja nie obejmuje wad spowodowanych normalnym zużyciem eksploatacyjnym, takich jak uszkodzenia wynikające z użycia siły, nieprawidłowej obsługi, nieprawidłowego korzystania, zaniedbania, wypadku, uderzenia przez ciało obce, aktu wandalizmu, działania polutantów, modyfikacji, malowania, czyszczenia za pomocą nieodpowiednich detergentów lub niewielkich odchyłań produktu.
- Gwarancja nie obejmuje również uszkodzeń spowodowanych „silami przyrody“, takimi jak grad, burza, tornado, huragan, śnieżycy, powódź lub ogień.
- Po przesłaniu potwierdzenia zakupu oraz dowodu wskazującego wadę produktu i zgłoszeniu tej wady na piśmie w terminie 30 dni od chwili jej wykrycia Canopia wymieni wadliwe części produktu lub dokona zwrotu kwoty odpowiadającej proporcjonalnej części ceny zakupu w oparciu o zasadę amortyzacji liniowej, w okresie obowiązywania gwarancji i według własnego uznania.

LT

PALRAM - CANOPIA | 10 GADU IEROBEŽOTĀ GARANTIJA

Firma Palram Canopia Ltd. (Uzņēmuma numurs: 512106824), kura juridiskā adrese ir Teradion Industrial Park, M.P Misgav 2017400, Izraēla („Canopia“) sākot no iegādes datuma, izsniedz 10 gadu garantiju, nodrošinot, ka iegādātajam Produktam nebūs nedz izejmateriāla, nedz arī ražošanas bojājumu.

- Izsniegtā garantija ir spēkā tikai un vienīgi tad, ja Produkts ir uzstādīts, tīrīts, kopts un izmantots tieši tā, kā tas tiek aprakstīts Canopia rokasgrāmatā.
- Šī garantija neattiecas uz tādiem bojājumiem, kas radušies ikdienas nolietojuma rezultātā, tostarp, bet ne tikai: bojājumiem, kas radušies pārlieka spēka pielietošanas rezultātā; nepareizas vai neatbilstīgas lietošanas dēļ; nolaidības; negādījuma rezultātā; trieciena, vandālisma vai piesārņojuma rezultātā; pārkraošanas vai patvaļīgas produkta pārveides dēļ; bojājumiem, kas radušies, apstrādājot produktu ar neatbilstošiem tīrīšanas līdzekļiem. Garantija neattiecas uz maznozīmīgām atšķirībām Produkta aprakstā.
- Šī garantija nesedz tādus bojājumus, kas radušies dabas katastrofu rezultātā, - tostarp, bet ne tikai: krusas, vētras, viesuļvētras, tomado, sniegpušu, plūdu vai ugunsgrēka gadījumā. Lai saņemtu garantiju, 30 dienu laikā pēc Produkta bojājuma atklāšanas lūdzam rakstiskā veidā paziņot par bojājuma veidu, pievienojot Pretenzijai pirkuma apliecināšo dokumentu.
- Firma "Palram Canopia Ltd." pēc saviem ieskatiem nomainīs bojātās Produkta daļas vai arī atmaksās naudas summu, kas ir proporcionāla pirkuma cenai, - ņemot vērā garantijas laiku un Produkta proporcionālo nolietojumu.

CS

10 LETÁ OMEZENÁ ZÁRUKA PALRAM - CANOPIA

Palram Canopia Ltd. (Společnost číslo: 512106824), jejíž registrační kancelář je na adrese Teradion Industrial Park, M.P Misgav 2017400, Izrael („Canopia“), zaručuje, že produkt bude bez vad materiálu nebo zpracování po dobu 10 let od původního data nákupu.

- Tato záruka je platná pouze v případě, že je produkt instalován, manipulován, čištěn a udržován v souladu s psanými specifikacemi společnosti Canopia.
- Tato záruka se nevztahuje na vady způsobené běžným opotřebením, mimo jiné: poškození způsobené použitím síly, nesprávnou manipulací, nevhodným použitím, nedbalostí, nehodami, nárazem cizích předmětů, vandalismem, znečišťujícími látkami, úpravami, lakováním, poškozením z důsledku čištění nekompatibilními čisticími prostředky nebo drobnými odchylkami výrobku.
- Tato záruka se nevztahuje na škody vzniklé v důsledku „přírodních činů“, které zahrnují, ale nejsou omezeny na krupobití, bouři, tornádo, hurikán, vánice, povodeň nebo požár.
- Canopia, po předložení dokladu o koupi a dokladu o reklamované závadě výrobku a pod podmínkou písemného nahlášení závady do 30 dnů od zjištění závady, dle vlastního uvážení vymění vadné části produktu nebo vám vrátí poměrnou část kupní ceny na základě rovnoměrného odepisování po dobu záruky.

HR

PALRAM - CANOPIA | 10 GODINA OGRANIČENO JAMSTVO

Palram Canopia Ltd. (Broj tvrtke: 512106824) čiji je sjedište u industrijskom parku Teradion, M.P Misgav 2017400, Izrael („Canopia“) jamči, da će proizvod biti bez grešaka u materijalu ili izradi u razdoblju od 10 godina, od prvobitnog datuma kupnje.

- Ovo jamstvo vrijedi samo ako se proizvod instalira, rukuje, čisti i održava u skladu s pisanim specifikacijama tvrtke Canopia.
- Ovo jamstvo ne pokriva greške, koji proizlaze iz uobičajenog trošenja uključujući, ali ne ograničavajući se na: štetu uzrokovanu uporabom sile, nepravilnim rukovanjem, neprikladnom uporabom, nesarom, nesrećama, udarcima stranih tijela, vandalizmom, zagađivačima, izmjenama, bojanjem, oštećenjem, koji je rezultat čišćenja nekompatibilnim deterdžentima ili manjih odstupanja proizvoda.
- Ovo se jamstvo ne odnosi na štetu koja je posljedica "prirodnih djelova", što uključuje, ali nije ograničeno na tuču, oluju, tornado, uragan, mećavu, poplavu ili požar.
- Nakon podnošenja dokaza o kupnji i dokaza o navedenom kvaru proizvoda, te uz prijavu kvara u pisanom obliku u roku od 30 dana nakon otkrivanja kvara, Canopia će prema vlastitom nahođenju, zamijeniti neispravne dijelove proizvoda ili vratiti novac proporcionalni dio nabavne cijene na osnovi linearne amortizacije tijekom trajanja jamstva.

RU

PALRAM - CANOPIA | 10 лет ограниченной гарантии
 Palram Canopia Ltd. (номер компании: 512106824), юридический адрес: Teradion Industrial Park, MP Misgav 2017400, Israel («Canopia») гарантирует, что в течение 10 лет с исходной даты покупки продукт не будет иметь дефектов изготовления и материалов. • Данная гарантия имеет силу только, если продукт был установлен, обрабатывался, очищался и обслуживался согласно письменным указаниям Canopia. • Данная гарантия не покрывает дефекты, возникшие в результате нормальной эксплуатации, включая, но не ограничиваясь следующим: повреждения, полученные в результате применения силы, нарушение правил эксплуатации, использование не по назначению, халатное отношение, аварийная ситуация, воздействие посторонних объектов, умышленная порча, загрязнение, переделка, покраска, повреждения, полученные в результате очистки несовместимыми моющими средствами или небольшие отклонения продукта. • Данная гарантия не покрывает повреждения, полученные в результате природных катаклизмов, включая, но не ограничиваясь следующим: град, шторм, торнадо, ураган, снежная буря, наводнение или пожар. • После предъявления доказательства покупки, подтверждения заявленного дефекта продукта и письменного сообщения о дефекте в течение 30 дней после обнаружения дефекта, Canopia по своему усмотрению, заменит дефектные части продукта или выплатит пропорциональную часть цены покупки на основе равномерной амортизации на период действия гарантии.

RO

PALRAM - CANOPIAS | GARANTIE LIMITATA DE 10 ANI
 Palram Canopia Ltd. (Companie Nr: 512106824) cu sediul la Parcul Industrial Teradion, oficiul poștal mobil Misgav 2017400, Israel (în continuare „Canopia”) garantează că produsul va fi menținut fără defecte de material sau de folosire pentru o perioadă de 10 ani de la data inițială de cumpărare. • Această garanție este valabilă numai dacă produsul este instalat, folosit, curățat și întreținut în conformitate cu specificațiile prescrite de Canopia. • Această garanție nu acoperă defectele rezultate de la uzura normală, inclusiv, dar fără a se limita: daune cauzate de folosirea forței, folosirea incorectă, utilizarea inadecvată, neglijență, accidente, impact de la obiecte străine, vandalism, poluanți, alterare, vopsire, daune rezultate din curățare cu detergenți incompatibili sau distorsiuni minore ale produsului. • Această garanție nu este aplicabilă daunelor rezultate din „acte ale naturii”, care includ, dar fără a se limita: grindină, furtună, tornado, uragan, viscol, inundație sau incendiu. • La trimiterea dovezii de cumpărare și a dovezii de defecțiune a produsului revendicat, și sub rezerva raportării defecțiunii, în scris, în termen de 30 de zile de la descoperirea defectului reclamat, Compania Canopia, la propria sa discreție, va înlocui părțile defecte ale produsului sau vă va rambursa o parte proporțională din prețul de achiziție, pe bază de amortizare liniară, pentru durata garanției.

BG

PALRAM - CANOPIA | 10 години ограничена гаранция
 Palram Canopia Ltd. (Номер на компанията: 512106824), чийто седалище е в Teradion Industrial Park, M.P Misgav 2017400, Израел („Canopia”) гарантира, че продуктът няма да има дефекти по отношение на материала или изработката за определен период от 10 години от първоначалната дата на закупуване. • Тази гаранция е валидна само ако продуктът е монтиран, манипулиран, почистван, и се поддържа в съответствие с писмените спецификации на Canopia. • Тази гаранция не покрива дефекти, произтичащи от нормално износване, включително, но не само: щети, причинени от използване на сила, неправилно боравене, неправилна употреба, небрежност, инциденти, удар от чужди предмети, вандализъм, замърсители, промяна, боядисване, щети в резултат на почистване с несъвместими препарати или незначителни отклонения на продукта. • Тази гаранция не важи за повреди в резултат на „природни явления”, което включва, но не се ограничава до градушка, буря, торнадо, ураган, виелица, наводнение или пожар. • След предоставяне на доказателство за покупка и доказателство за заявения дефект на продукта и след писмено докладване на дефекта в рамките на 30 дни след откриването на дефекта, Canopia, по свое усмотрение, ще замени дефектните части на Продукта или ще ви възстанови пропорционално част от купената цена на база амортизация за продължителността на гаранцията.

HE

PALRAM - CANOPIA של 10 שנים מוגבלת ל-10
 Palram Canopia Ltd. פ.ח. (512106824), אשר משרדיה נמצאים בפארק תעשיות תרדיון, ד.נ. משגב 2017400, ישראל ("Canopia") מתחייבת כי המוצר יהיה ללא כל פגם מבחינת החומר והעבודה למשך תקופה של 10 שנים החל מתאריך הרכישה הראשון. • אחריות זו תהיה בתוקף אך ורק עם המוצר יותקן, יטופל, ינוקה, ויתוחזק בהתאם להנחיות הכתובות של Canopia. • אין אחריות זו מכסה פגמים כתוצאה מבליה רגילה וקריעה, אך גם: נזק שנגרם משימוש בכוח, טיפול לא נכון, שימוש לא הולם, הזנחה, תאונות, פגיעה על ידי גופים זרים, ונדלזים, מזדהמים, שינויים, צביעה, נזק שנגרם כתוצאה מניקוי באמצעות דטרגנטים לא מתאימים או סטיות קלות של המוצר. • אין אחריות זו מכסה נזק שנגרם מ"כוחות הטבע", הכוללים בין השאר אך לא רק, ברד, סערה, טורנדו, הוריקן, סופת שלגים, שטפון, או אש. • בעת הגשת הוכחת רכישה ועדות לכשל של המוצר, ובכפוף לדיווח בכתב על הכשל תוך 30 יום מהתאריך בו התגלה הפגם, Canopia, בהתאם לשיקול דעתה הבלעדי, תחליף את החלקים הפגומים של המוצר, או תחזיר את החלק היחסי של מחיר הרכישה על בסיס של פחת בשיטת הקו הישר לאורך תקופת האחריות.

LIT

ĮRENGINIUI TAIKOMA 10 METŲ RIBOTOS ATSAKOMYBĖS GARANTIJA | PALRAM - CANOPIA
 „Palram Canopia Ltd.“ (Įmonės kodas: 512106824), kurios registruota buveinė yra Teradion Industrial Park, M.P Misgav 2017400, Izraelis („Canopia”) suteikia produktui 10 metų garantiją dėl medžiagų ar gamybos defektų nuo pradinės pirkimo datos. • Ši garantija galioja tik tuo atveju, jei produktas yra sumontuotas, tvarkomas, valomas, ir prižiūrimas pagal rašytines „Canopia” technines sąlygas. • Ši garantija netaikoma defektams, atsiradusiems dėl įprasto nusidėvėjimo, įskaitant, bet neapsiribojant: žałą, padarytą naudojant jėgą, netinkamą elgesį, netinkamą naudojimą, aplaidumą, nelaimingus atsitikimus, pašalinių daiktų poveikį, vandalizmą, teršalus, pakeitimus, dažymą, žałą, atsiradusią dėl valymo nesuderinamais plovikliais, arba nedidelių produkto nukrypimus. • Ši garantija netaikoma žalai, atsiradusiai dėl „gamtos veiksmyų”, įskaitant krušą, audrą, tornadą, uraganą, pūgą, potvynį ar gaisrą, bet tuo neapsiribojant. • Pateikusi pirkimo įrodymą ir įrodymus, patvirtinančius, kad produktas yra sugedęs, ir apie gedimą raštu pranešus per 30 dienų nuo defekto nustatymo, „Canopia” savo nuožiūra pakeis nekokybiškas produkto dalis arba grąžins jums proporcingą pirkimo kainos dalį, taikant tiesinį nusidėvėjimą garantijos laikotarpiui.

Declaration of Performance

No 0401
Year of Affix :24

Palram-Canopia Carport & Gazebo structure - Arcadia™ / Tucson™ - covering of domestic Carport and Gazebo areas.

1. The reference of the product-type for which the declaration of performance has been drawn up.
Palram-Canopia Carport & Gazebo structure - Arcadia / Tucson.

2. The system or systems of assessment and verification of constancy of performance of the construction product, as set out in Annex V. System 2+

3. The reference number and date of issue of the harmonised standard or the European Technical Assessment which has been used for the assessment of each essential characteristic: EN 1090-1:2009+A1:2011

4. Where applicable, the reference number of the Specific Technical Documentation used and the requirements with which the manufacturer claims the product complies.

- EN1090-1 Execution of steel structures and aluminium structures
Part 1: Requirements for conformity assessment of structural components
- EN1090-3 Execution of steel structures and aluminium structures
Part 3: Technical requirements for aluminium structures
- EN 1990 Basis for structural design
- EN 1991 Actions on Structures
- EN 1999 Design of aluminium structures

5. The intended use or uses for the construction product, in accordance with the applicable harmonised technical specification: Covering of domestic Carport and Gazebo areas.

6. The performance of the essential characteristics of the construction product.

- Tolerances on dimensions and shape: EN1090-3 - Annex G
- Weldability: NPD
- Fracture toughness/impact resistance: NPD (aluminium structure)
- Load bearing capacity:
 - Maximum permitted Wind zone: 21 m/s defined as once in 50-year return probability interval, value at 10m from ground, averaged over 10min, terrain category II (open landscape)
 - Maximum permitted Snow zone: 1 kN/m² defined as once in 50-year return probability interval
- Resistance to fire: Class A
- Deformations and Deflections: NPD
- Release of cadmium and its compound: NPD
- Radioactivity: NPD
- Durability: NPD

7. EXC -1

8. Manufacturer: Palram Canopia Ltd. Teradion Industrial Park, M.P Misgav 2017400, P.O.B. 53, Israel

9. Importer and EU representative : Palram DE GmbH, Calbesche str.25, 39218 Schonebeck, Deutschland

10. Name and identification number of the notified body: 0906-CPR - 20000210005796

Signed for and behalf of Palram Canopia Ltd. by:

Teradion Industrial Park, M.P Misgav
2017400, P.O.B 53, Israel

04.01.2024

(Place & date of issue)

PALRAM CANOPIA

(Signature)

Déclaration de Performance

No 0401

Année d'affixe: 24

Palram-Canopia structure Carport et Tonnelles de Jardin - Arcadia™ / Tucson™ - revêtement de Carport et des Tonnelles de Jardin domestiques.

1. Référence du type de produit pour lequel la déclaration de performance a été établie.

Palram-Canopia structure Carport et Tonnelles de Jardin - Arcadia / Tucson.

2. Le ou les systèmes d'évaluation et de vérification de la constance des performances du produit de construction, tels que définis à l'annexe V. Système 2+

3. Le numéro de référence et la date de publication de la norme harmonisée ou de l'évaluation technique européenne qui a été utilisée pour l'évaluation de chaque caractéristique essentielle: EN 1090-1:2009+A1:2011

4. Le cas échéant, le numéro de référence de la documentation technique spécifique utilisée et les normes auxquelles le fabricant prétend que le produit est conforme.

- EN1090-1 Normes de structures en acier et structures en aluminium
Partie 1: Exigences pour l'évaluation de la conformité des composants structurels
- EN1090-3 Exécution de structures en acier et structures en aluminium
Partie 3: Normes techniques pour les structures en aluminium
- EN 1990 Base pour la conception structurelle
- EN 1991 Actions sur les structures
- EN 1999 Conception de structures en aluminium

5. L'utilisation ou les utilisations prévues du produit de construction, conformément à la spécification technique harmonisée applicable: revêtement de Carport et des Tonnelles de Jardin domestiques.

6. La performance des caractéristiques essentielles du produit de construction.

- Tolérances sur dimensions et forme: EN1090-3 - Annexe G
- Soudabilité: NPD
- Résistance à la rupture / résistance aux chocs: NPD (structure en aluminium)
- Capacité de chargement:
 - Zone de vent maximale autorisée: 21 m / s définie comme une fois dans l'intervalle de probabilité de retour de 50 ans, valeur à 10 m du sol, moyenne sur 10 min, catégorie de terrain II (paysage ouvert)
 - Zone de neige maximale autorisée : 1 kN/m² définie comme un intervalle de probabilité de retour de 50 ans.
- Résistance au feu: Classe A
- Déformations et déflexions: NPD
- Libération de cadmium et de son composé: NPD
- Radioactivité: NPD
- Durabilité: NPD

7. EXC -1

8. Fabricant : Palram Canopia Ltd. Teradion Industrial Park, M.P. Misgav 2017400, P.O.B. 53, Israël

9. Importateur et représentant de l'UE: Palram DE GmbH, Calbesche Str. 25, 39218 Schönebeck, Deutschland

10. Nom et numéro d'identification de l'organisme notifié: 0906-CPR - 20000210005796

Signé au nom et pour le compte de Palram Canopia Ltd. par:

Teradion Industrial Park, M.P. Misgav
2017400, P.O.B 53, Israel

04.01.2024

(Lieu et date d'émission)



PALRAM CANOPIA
(Signature)

LEISTUNGSERKLÄRUNG

Nr. 0401

Jahr des Anhangs: 24

Palram-Canopia Carports und Pavillons Struktur - Arcadia™ / Tucson™ - Überdachung von Carports und Pavillons.

1. Die Referenz des Produkttyps, für den die Leistungserklärung ausgestellt wurde.

Palram-Canopia Carports und Pavillons Struktur - Arcadia / Tucson.

2. Das System oder die Systeme zur Bewertung und Überprüfung der Leistungsbeständigkeit des Bauprodukts, gemäß Anhang V. System 2+

3. Die Referenznummer und das Ausgabedatum der harmonisierten Norm oder der Europäischen Technischen Bewertung, die für die Bewertung jedes wesentlichen Merkmals herangezogen wurde: EN 1090-1:2009+A1:2011

4. Gegebenenfalls die Referenznummer der verwendeten Spezifischen Technischen Dokumentation und die Anforderungen anhand denen der Hersteller erklärt, dass das Produkt entsprechend ist.

- EN1090-1 Ausführung von Stahlkonstruktionen und Aluminiumkonstruktionen - Teil 1: Anforderungen an die Konformitätsbewertung von Bauteilen
- EN1090-3 Ausführung von Stahlkonstruktionen und Aluminiumkonstruktionen - Teil 3: Technische Anforderungen für Aluminiumkonstruktionen
- EN 1990 Basis für Tragwerksplanung
- EN 1991 Einwirkungen auf Tragwerke
- EN 1999 Bemessung von Aluminiumkonstruktionen

5. Der Verwendungszweck oder die Verwendungszwecke des Bauprodukts gemäß der geltenden harmonisierten technischen Spezifikation: Überdachung von Carports und Pavillons.

6. Die Leistung der wesentlichen Merkmale des Bauprodukts.

- Maß- und Formtoleranzen: EN1090-3 - Anhang G
- Schweißbarkeit: NPD
- Bruchzähigkeit/Schlagzähigkeit: NPD (Aluminiumstruktur)
- Tragfähigkeit:
 - Maximal zulässige Windböen: 21 m/s, definiert als einmal in einem 50-jährigen Wiederkehrwahrscheinlichkeitsintervall, Wert in 10m Entfernung vom Boden, für durchschnittlich 10 Minuten, Geländekategorie II (offene Landschaft)
 - Maximal zulässige Schneelast: 1 kN/m², definiert als einmal in einem 50-jährigen Wiederkehrwahrscheinlichkeitsintervall
- Feuerwiderstand: Brandklasse A
- Verformungen und Durchbiegungen: NPD
- Freisetzung von Cadmium und seiner Verbindung: NPD
- Radioaktivität: NPD
- Haltbarkeit: NPD

7. EXC -1

8. Hersteller: Palram Canopia Ltd. Teradion Industrial Park, M.P. Misgav 2017400, P.O.B. 53, Israel

9. Importeur und EU-Vertreter: Palram DE GmbH, Calbesche Str. 25, 39218 Schönebeck, Deutschland

10. Name und Identifikationsnummer der gemeldeten Stelle: 0906-CPR - 20000210005796

Unterschrieben für und im Auftrag von Palram Canopia Ltd. durch:

Teradion Industrial Park, M.P. Misgav
2017400, P.O.B 53, Israel

04.01.2024

(Ort und Datum der Ausstellung)



PALRAM CANOPIA
(Unterschrift)