



**CANOPIA**<sup>®</sup>  
by PALRAM

# HOW TO ASSEMBLE

## ARIZONA<sup>™</sup> EXTRA KIT

### IMPORTANT!

Please read these instructions carefully before starting assembly.  
Keep these instructions in a safe place for future reference.

[www.canopia.com](http://www.canopia.com)

A member of Palram Industries Ltd.



## HAVE A CONCERN? WE CAN HELP.

Before returning your purchase:

You didn't find what you  
were looking for?  
We can help at  
[canopia.shop/support](https://canopia.shop/support)

Still can't find what you  
are looking for?  
Please see next page for  
local customer care.

## HABEN SIE BEDENKEN? WIR KÖNNEN HELFEN.

Bevor Sie Ihren Kauf zurücksenden:

Haben Sie nicht gefunden,  
wonach Sie gesucht haben?  
Unter [canopia.shop/support](https://canopia.shop/support)  
können wir helfen.

Sie haben noch nicht  
gefunden wonach Sie suchen?  
Auf der nächsten Seite  
finden Sie den Kontakt zu  
unserem lokalen Kundendienst.

## TIENE ALGUNA INQUIETUD? PODEMOS AYUDARLE.

Antes de retornar su compra:

No encontró lo que  
estaba buscando?  
Podemos ayudarle en  
[canopia.shop/support](https://canopia.shop/support)

Aún no encontró lo que buscaba?  
Por favor vea en la siguiente  
página el Servicio Local al Cliente.

## UN SOUCI? UNE QUESTION? NOUS POUVONS VOUS AIDER.

Avant de renvoyer ce produit:

Vous n'avez pas trouvé  
ce que vous cherchez ?  
Nous pouvons vous aider sur  
[canopia.shop/support](https://canopia.shop/support)

Insatisfait/e ou sans réponse ?  
Merci de contacter notre Service  
Client local ci-dessous.



UK • IE	FR • BE • IT • NL • PT • ES
01302-380775	+33-169-791-094
DE • AT • LUX • LICH	US
+49-180-522-8778	877-627-8476
IL	CA
04-848-6800	905-5646007
AUS	AUS - Greenhouses only
1800-955-855	03-9544-6-999
ZA	NZ
011-397-7771	0800 800 880
SZ	GLOBAL CONTACT (Rest of World)
062-287-33-77	+972-4-848-6816

WE ARE  
HERE TO  
HELP

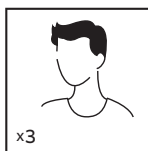
[canopia.com/contact-us](https://canopia.com/contact-us)



SCAN ME

CR • SL
0599-37-057   info@ms-viscom.com
DK
07-575 42 70   post@nshnordic.com
CH • HU • SK
0493-523-523   servis@garland.cz
PL
Infolinia: 801-011-929   22-349-93-36 kontakt@ogrodosfera.pl
FI
Neuvonta: 09-6866720 Tuki   Varaosat: 050-3715350 www.horizontenterprises.fi   tuki@horizontenterprises.fi
CY
0224-971-13   alpaco@alpacodomica.com www.alpacodomica.com

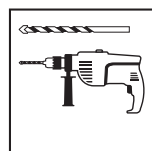
## TOOLS & EQUIPMENT



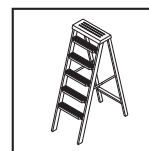
□ 3 people needed



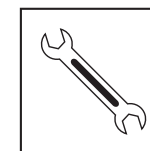
□ Work gloves



□ Electric Drill  
With Drill Bit  
10mm | 3/8"



□ Ladder



□ Wrench  
13mm | 1/2"

## EN INFORMATION

### SAFETY ADVICE & CAUTIONS!

**This product is suitable for Palram - Canopia's Arizona 10x16 / 3x5 Wave / Breeze Carports & Arizona 10x16 / 3x5 Wave / Breeze EZ Link Kit - Wings.**

- Please follow the instructions as listed in this manual.
- Sort the parts and check against the content list.
- For safety purposes we strongly recommend the product to be assembled by at least two people.
- Some parts have metal edges. Please be careful when handling components.  
Always wear gloves, shoes and safety goggles during assembly.
- Do not attempt to assemble the carport in windy or wet conditions.
- Dispose of all plastic bags safely – keep them out of reach of small children.
- Keep children away from the assembly area.
- Do not attempt to assemble the carport if you are tired, have taken drugs, medications or alcohol, or if you are prone to dizzy spells.
- When using a stepladder or power tools, make sure that you are follow the manufacturer's safety advice.
- Heavy articles should not be leaned against the poles.
- If color was scratched during assembly it can be fixed.

### BEFORE ASSEMBLY

- This carport must be assembled on a solid base (such as concrete or asphalt).
- Choose your site carefully before beginning assembly.  
Site surface (mainly below poles) needs to be level.
- During assembly use a soft platform below the parts to avoid scratches and damages.

### IMPORTANT!

- Please read these instructions carefully before you start to assemble this carport.
- Please carry out the steps in the order set out in these instructions.
- Keep these instructions in a safe place for future reference.

## FR INFORMATIONS

### CONSEILS DE SÉCURITÉ ET PRÉCAUTIONS

**Ce produit est adapté pour les abris d'auto Arizona 10x16 / 3x5 Wave / Breeze de Palram - Canopia et Arizona 10x16 / 3x5 Wave / Breeze EZ Link - Pavillons**

- Veuillez suivre les instructions selon leur ordre d'apparition dans ce manuel.
- Organisez les différentes pièces et vérifiez que tout y est en les comparant avec la liste indiquée dans le manuel.
- Pour des raisons de sécurité, il est vivement recommandé d'être au moins deux personnes pour réaliser le montage de l'abri.
- Certaines pièces ont des bords métalliques. Manipulez donc les composants avec prudence.  
Portez toujours des gants, chaussures et lunettes de protection pendant le montage.
- N'essayez pas de monter l'abri de voiture s'il y a du vent ou si le temps est humide.
- Respectez les règles de sécurité pour jeter tous les emballages en plastique – maintenez-les hors de portée des enfants.
- Eloignez les enfants de la zone d'assemblage.
- N'essayez pas de monter l'abri de voiture si vous êtes fatigué, si vous êtes sous l'effet de drogues, de médicaments ou d'alcool, ou si vous êtes sujet aux vertiges.
- Si vous utilisez un escabeau ou des outils électriques, assurez-vous de respecter les consignes de sécurité indiquées par le fabricant.
- Aucun article lourd ne doit être appuyé contre les montants.
- Si la couleur a été griffé au cours de l'assemblage, il peut être fixé.

### AVANT L'ASSEMBLAGE

- Cet abri de voiture doit être monté sur une base solide (par ex. béton ou asphalté).
- Choisissez le lieu de son installation avec soin avant de commencer le montage.  
La surface du site en question (surtout entre les montants) doit être plane.
- Pendant l'assemblage, utilisez une plateforme douce sous les pièces pour éviter de les rayer ou de les abîmer.

### IMPORTANTE!

- Veuillez lire attentivement ces instructions avant de commencer le montage de votre abri de voiture.
- Veillez à réaliser les différentes étapes dans l'ordre indiqué par ce guide d'assemblage.
- Gardez ce guide d'assemblage en lieu sûr pour pouvoir vous y référer ultérieurement.

**SICHERHEITSHINWEISE UND VORSICHTSMASSNAHMEN!**

**Dieses Produkt ist für die Palram - Canopia's Arizona 10x16 / 3x5 Wave / Breeze Carports und Arizona 10x16 / 3x5 Wave / Breeze EZ Link - Wings geeignet.**

- Bitte folgen Sie den in diesem Handbuch aufgeführten Anweisungen.
- Sortieren Sie die Teile und überprüfen Sie Sie gegen den Inhalt der Liste
- Aus Sicherheitsgründen empfehlen wir, das Produkt nicht alleine zusammenzubauen.
- Einige Teile besitzen Kanten aus Metall. Seien Sie vorsichtig, wenn Sie diese Teile zusammenbauen. Tragen Sie während des Aufbaus immer Handschuhe, Schuhe und Schutzbrillen.
- Versuchen Sie nicht, den Carport bei windigen oder feuchten Wetterverhältnissen zusammenzubauen.
- Entsorgen Sie die Plastikbeutel vorschriftsgemäss – und achten Sie darauf, dass sie nicht in Reichweite von Kindern kommen.
- Halten Sie Kinder während des Aufbaus vom Carport fern.
- Versuchen Sie nicht, den Carport aufzubauen, wenn Sie müde sind, Drogen, Medikamente oder Alkohol zu sich genommen haben oder zu Schwindelanfällen neigen.
- Wenn Sie eine Stufenleiter oder Elektrowerkzeuge benutzen, achten Sie darauf, die Sicherheitshinweise des Herstellers zu befolgen.
- Bitte wenden Sie sich an Ihre Kommunalbehörde, falls der Aufbau des Carports eine Genehmigung benötigen sollte.
- Wenn die Farbe während der Montage zerkratzt wurde, kann sie fixiert werden.

**VOR DEM ZUSAMMENBAU**

- Dieser Carport muss auf einem festen Untergrund (wie Beton oder Asphalt) aufgebaut werden.
- Wählen Sie die Stelle sorgfältig, bevor Sie mit dem Aufbau beginnen. Der Untergrund (besonders unter den Stangen) muss eben sein.
- Während des Aufbaus sollten Sie die Teile auf einen weichen Untergrund legen, um Kratzer und Schäden zu vermeiden

**WICHTIG!**

- Bitte lesen Sie diese Anweisung sorgfältig durch, bevor Sie mit dem Aufbau des Carports beginnen.
- Bitte führen Sie die Schritte in der Reihenfolge aus, in der sie in der Anweisung aufgeführt sind.
- Heben Sie diese Anweisung an einem sicheren Ort für zukünftige Verwendung auf.

**CONSEJOS DE SEGURIDAD Y PRECAUCIONES**

**This product is suitable for Palram - Canopia's Arizona 10x16 / 3x5 Wave / Breeze Carports & Arizona 10x16 / 3x5 Wave / Breeze EZ Link Kit – Wings**

- Sigán las instrucciones en el orden especificado en este manual.
- Trier les pièces et vérifiez la liste de contenus.
- Por razones de seguridad, les recomendamos enérgicamente que en el montaje del producto intervengan al menos dos personas.
- Algunas partes tienen bordes metálicos. Tengan cuidado cuando manipulen estos componentes. Llevar siempre guantes, calzado y gafas de seguridad durante el montaje.
- No intenten montar el cobertizo en condiciones de viento y humedad.
- Desháganse de forma segura de las embalajes de plástico – manténganlos fuera del alcance de los niños.
- Mantengan a los niños alejados de la zona de montaje.
- No intenten montar el cobertizo si estuvieran cansados, si hubieran ingerido drogas, fármacos o alcohol, o si fueran propensos a sufrir mareos.
- Cuando utilicen una escalera o herramientas eléctricas, asegúrense de estar siguiendo las instrucciones de seguridad del fabricante.
- No deberán apoyarse objetos muy pesados sobre los pilares.
- Si el color se rascó durante el montaje se puede fijar.

**ANTES DEL MONTAJE**

- Este cobertizo deberá construirse sobre una base sólida (como por ejemplo hormigón o asfalto).
- Escojan cuidadosamente el lugar antes de proceder al montaje. Es necesario que la superficie de ese lugar esté nivelada (principalmente en el lugar de fijación de los pilares).
- Durante el ensamblaje disponer los componentes sobre una cubierta blanda para evitar arañazos y daños.

**¡IMPORTANTE!**

- Antes de proceder al montaje del cobertizo lean atentamente estas instrucciones.
- Les recomendamos que sigan los pasos en el orden indicado en estas instrucciones.
- Guarden estas instrucciones en un lugar seguro para consultas futuras.

## SAFETY ADVICE &amp; CAUTIONS!

**Denna produkt är lämplig för Palram - Canopias Arizona 10x16 / 3x5 Wave / Breeze Carports & Arizona 10x16 / 3x5 Wave / Breeze EZ Link Kit - Vingar.**

- Följ instruktionerna som anges i den här bruksanvisningen.
- Sortera delarna och kontrollera mot innehållslistan.
- Av säkerhetsskäl rekommenderar vi starkt att produkten monteras av minst två personer.
- Vissa delar har metallkanter. Var försiktig när du hanterar komponenter.
- Använd alltid handskar, skor och skyddsglasögon under montering.
- Försök inte att montera carporten i blåsiga eller regniga väderförhållanden.
- Gör dig av med alla plastpåsar på ett säkert sätt – håll dem utom räckhåll för små barn.
- Håll barn borta från monteringsområdet.
- Försök inte att montera carporten om du är trött, har tagit droger, mediciner eller alkohol, eller om du har benägenhet för yrselattacker.
- När du använder en stege eller elverktyg, se till att du följer tillverkarens säkerhetsanvisningar.
- Tunga föremål ska inte lutas mot stolparna.
- Om färgen repades under montering kan den fixas.

## BEFORE ASSEMBLY

- Denna carport måste monteras på en fast bas (såsom betong eller asfalt).
- Välj din plats noggrant före montering. Platsens yta (framförallt under stolpar) måste vara jämn.
- Använd en mjuk plattform under delarna vid montering för att undvika repor och skador.

## IMPORTANT!

- Var vänlig läs instruktionerna noggrant innan du börjar montera produkten.
- Vänligen utför instruktionerna enligt de steg som angivits i dessa instruktioner.
- Spara dessa instruktioner på ett säkert ställe för framtida referens.

## הצעת בטיחות

- **מוצר זה מתאים ל - Palram - Canopia's Arizona 10x16 / 3x5 Wave / Breeze Carports & Arizona 10x16 / 3x5 Wave / Breeze EZ Link Kit – Wings**
- נא לקרוא בקפידה את הוראות ההרכבה בעלון זה.
- יש למיין את החלקים ולבדוק כמויות אל מול רשימת התכולה.
- מסיבות בטיחותיות מומלץ בחום להרכיב את המוצר על ידי שני אנשים.
- לחלקים מסוימים יש קצוות מתכת - נא לטפל בחלקים אלו בזהירות הנדרשת.
- נא להשתמש בכפפות עבודה, משקפי מגן וביגוד ארוך במשך כל ההרכבה.
- אין לנסות להרכיב את החניה במזג אוויר גשום או רוחות חזקות.
- נא להיפטר בבטחה משקיות הפלסטיק שבאריזה - להרחיק מהישג ידם של פעוטות.
- נא להרחיק ילדים מאזור ההתקנה.
- אין להרכיב את החניה כאשר אתם עייפים, תחת השפעת תרופות מאלחשות או אלכוהול, או אם אתם בעלי נטייה לסחרחורת.
- בשימוש בסולם או כל כלי עבודה חשמלי יש לעקוב אחר הוראות הבטיחות של היצרן.
- אין להשעין עצמים כבדים על העמודים.
- במידה וחלקי המתכת נשרטים במהלך ההתקנה, ניתן לבצע תיקוני צבע.

## לפני ההרכבה

- את החניה יש להרכיב על בסיס מוצק (כגון בטון או אספלט).
- בחר את המיקום בפקידה לפני התחלת ההרכבה. שטח האתר (בעיקר מתחת לעמודים) חייב להיות מפולס.
- במהלך ההרכבה יש להניח משטח רך כגון קרטון מתחת לחלקי המוצר כדי למנוע שריטות והסרת צבע.

## חשוב!

- נא לקרוא בקפידה את הוראות ההרכבה לפני תחילת הרכבת המוצר.
- נא לבצע את שלבי ההרכבה ב המוצג בהוראות אלה.
- נא לשמור את הוראות ההרכבה במקום בטוח לשימוש עתידי.

## SIKKERHETSÅD

**Dette produktet passer til Palram - Canopias Arizona 10x16 / 3x5 Wave/Breeze carporter og Arizona 10x16 / 3x5 Wave/Breeze EZ Link Kit - Vinger.**

- Vennligst følg instruksjonene som er oppgitt i denne veiledningen.
- Sorter delene og sjekk dem opp mot innholdslisten.
- Av sikkerhetsgrunner anbefaler vi sterkt at produktet settes opp av minst to personer.
- Noen deler har metallkanter. Vær forsiktig når du håndterer komponenter.
- Bruk alltid hansker, sko og vernebriller under sammensettingen.
- Ikke forsøk å sette sammen carporten under vindfulle eller våte forhold.
- Kvitt deg med alle plastposene på en trygg måte - hold dem unna små barn.
- Hold barn vekk fra sammensettingsområdet.
- Ikke forsøk å sette sammen carporten dersom du er trøtt, har inntatt narkotika, medisiner eller alkohol, eller dersom du er utsatt for svimmelhet.
- Når du bruker en gardintrapp eller elektroverktøy, sørg for at du følger produsentens sikkerhetsinstrukser.
- Tunge gjenstander bør ikke lenes mot stengene.
- Dersom fargen ble skrapet av under sammensetting, kan det fikses.

## FØR MONTERING

- Denne carporten må settes sammen på solid grunn (som betong eller asfalt).
- Vær nøye med valg av plassering før du starter sammensettingen.
- Overflaten på plassen (hovedsakelig under stengene) må være i vater.
- Under sammensetting, bruk et mykt underlag under delene for å unngå skrapet og ødelegelser.

## VIKTIG!

- Les instruksjonene nøye før du begynner på monteringen av dette produktet.
- Følg stegene som forklart i instruksjonen.
- Oppbevar denne instruksjonen på et trygt sted, for fremtidig referanse.

## TURVALLISUUSOHJEET

**Tämä tuote sopii Palram - Canopiain Arizona 10x16 / 3x5 Wave / Breeze Autokatoksiin & Arizona 10x16 / 3x5 Wave / Breeze EZ Link Kit – Wings.**

- Ole hyvä ja noudata tämän oppaan ohjeita.
- Lajittele osat ja tarkista sisältöluettelo.
- Turvallisuussyistä suosittelemme vähintään kahden hengen asentoa.
- Joissakin osissa on metalliset reunat. Ole varovainen, kun käsittelet osia. Käytä aina käsineitä, kenkiä ja suojalaseja asennuksen aikana.
- Älä yritä koota autokatosta tuulessa tai märissä olosuhteissa.
- Hävitä kaikki muovipussit turvallisesti - pidä ne ulottuvilta pieniltä lapsilta.
- Pidä lapset poissa kokoonpanoalueelta.
- Älä yritä kokoontua autokatosta jos olet väsynyt, olet ottanut huumeita, lääkkeitä tai alkoholia, tai jos sinulla on taipumusta pyörtyä.
- Varmista että noudatat valmistajan turvallisuusohjeita kun käytät tikkaita tai sähkötyökaluja.
- Raskaita esineitä ei saa nojata vasten tankoja.
- Jos väri naarmuuntunut kookoomuksen alla, sen voi korjata.

## ENNEN KOKOAMISTA

- Tämä autokatos pitää koota kiinteän aluksen päällä.
- Valitse paikkasi huolellisesti ennen kokoonpanon aloittamista.
- Sivuston pinta (lähinnä pylväiden alapuolella) on oltava tasainen.
- Asennuksen aikana, käytä pehmeää alustaa osien alle, naarmuja ja vaurioita estäekseen.

## TÄRKEÄ!

- Lue nämä ohjeet huolellisesti ennen kuin aloitat tämän tuote kokoonpanon.
- Suorita vaiheet järjestyksellisesti esitettyjen ohjeitten mukaisesti.
- Tallenna nämä ohjeet myöhempäa käyttöä varten.

## SIKKERHEDSRÅD

**Dette produkt er egnet til Palram - Canopias Arizona 10x16 / 3x5 Wave / Breeze Carporte og Arizona 10x16 / 3x5 Wave / Breeze EZ Link Kit – Wings.**

- Følg instruktionerne som er angivet i denne monteringsvejledning.
- Tjek alle dele i henhold til dellisten.
- Af sikkerhedsmæssige årsager anbefaler vi at produktet monteres af mindst to personer.
- Nogle dele har metalkanter. Vær forsigtig, når du håndterer disse dele.  
Brug altid sikkerhedshandsker, sikkerhedssko og beskyttelsesbriller under monteringen.
- Du bør ikke montere carporten i blæsende eller vådt vejr.
- Bortskaf alle plastikposer sikkert - holde dem utilgængeligt for små børn.
- Hold børn væk fra monteringsområdet.
- Du bør ikke montere carporten, hvis du er træt, har taget medicin eller alkohol, eller hvis du har tilbøjelighed til svimmelhed.
- Hvis du bruger trappestiger eller el-værktøj, skal du sørge for at følge producentens sikkerhedsanvisninger.
- Tunge genstande bør ikke lænede sig op ad stolperne.
- Hvis malingen er blevet ridset under monteringen, kan den repareres.

## FØR MONTERING

- Denne carport skal monteres på et fundament (såsom beton eller asfalt).
- Vælg pladsen til carporten omhyggeligt, inden du begynder at montere.  
Pladsens fundament (hovedsageligt under stolperne) skal være i niveau.
- Under monteringen bør du bruge et blødt underlag, for at undgå at delene bliver ridset eller skabet.

## VIGTIG!

- Læs venligst vejledningen omhyggeligt, inden du begynder at montere dette produkt.
- Udfør venligst trinene i den rækkefølge de er angivet i vejledningen.
- Opbevar denne vejledning et sikkert sted for fremtidig reference.

## VEILIGHEIDSADVIES

**Dit product is geschikt voor Palram - Canopias Arizona 10x16 / 3x5 Wave/Breeze carports & Arizona 10x16 / 3x5 Wave / Breeze EZ Link Kit – Wings.**

- S.v.p. de instructies die in deze handleiding zijn vermeld opvolgen.
- Sorteert de onderdelen en controleer ze met de lijst met de inhoud.
- Voor veiligheidsdoeleinden bevelen wij aan dat het product door tenminste twee personen wordt gemonteerd.
- Sommige onderdelen hebben metalen randen. Wees s.v.p. voorzichtig bij het behandelen van onderdelen.
- Draag altijd handschoenen, schoenen en een veiligheidsbril tijdens het monteren.
- Probeer niet om de carport in winderige of natte omstandigheden te monteren.
- Gooi alle plastic zakken veilig weg - houd ze buiten bereik van kleine kinderen.
- Houd kinderen weg van de montageplaats.
- Probeer niet om de carport te monteren wanneer u moe bent of drugs, medicijnen of alcohol heeft gebruikt, of wanneer u last heeft van duizeligheid.
- Bij het gebruik van een trapladder of elektrisch gereedschap, s.v.p. ervoor zorgen om het veiligheidsadvies van de fabrikant op te volgen.
- Er dienen geen zware artikelen tegen de palen aan leunen.
- Indien de kleur tijdens de montage werd bekrast, kan dat gerepareerd worden.

## VÓÓR DE VERGADERING

- Deze carport dient op een stevige ondergrond (zoals beton of asfalt) te worden gemonteerd.
- Kies uw plek zorgvuldig voordat u begint met de montage.  
De oppervlakte van de plek (met name onder de palen) dient waterpas te zijn.
- Tijdens het monteren een zacht platform gebruiken om krassen en beschadigingen te voorkomen.

## BELANGRIJK!

- Alstublieft lees deze handleiding voor u begint met het assembleren van het product.
- Alstublieft volg de stappen in de volgorde zoals vermeld staat in deze instructie.
- Bewaar deze instructies op een goede plek.



**CONSIGLIO DI SICUREZZA**

**Questo prodotto è adatto per Palram - Canopia Arizona 10x16 / 3x5 Wave / Breeze Carports e Arizona 10x16 / 3x5 Wave / Breeze EZ Kit di collegamento - Alis.**

- Attenersi alle istruzioni riportate nel presente manuale.
- Ordinare le parti e controllare l'elenco dei contenuti.
- Per motivi di sicurezza consigliamo vivamente di assemblare il prodotto da almeno due persone.
- Alcune parti hanno i bordi in metallo: prestare attenzione quando si maneggiano i componenti, indossare sempre guanti, scarpe e occhiali protettivi durante il montaggio
- Non tentare di montare il posto auto coperto in condizioni di vento o umidità.
- Smaltire tutti i sacchetti di plastica in modo sicuro - tenerli fuori dalla portata dei bambini.
- Non avvicinare i bambini all'area di assemblaggio.
- Non tentare di montare il posto auto coperto se sei stanco, hai assunto droghe, farmaci o alcool, o se sei soggetto a vertigini.
- Quando usi una scala a pioli o utensili elettrici, fai assicurarsi di seguire i consigli di sicurezza del produttore.
- Gli articoli pesanti non devono essere appoggiati ai poli.
- Se il colore è stato graffiato durante il montaggio, può essere riparato.

**PRIMA DELL'ASSEMBLEA**

- Questo posto auto coperto deve essere montato su una base solida (come cemento o asfalto).
- Scegliere con cura il luogo di montaggio prima di iniziare.  
La superficie (sotto i pali) deve essere a livello.
- Durante l'assemblaggio usa una superficie soffice per evitare danneggiamenti o graffi.

**IMPORTANTE!**

- Si prega di leggere attentamente le istruzioni prima di iniziare a montare questo prodotto.
- Si prega di andare passo passo nell'ordine indicato in queste istruzioni.
- Conservare le istruzioni in un luogo sicuro per un futuro riferimento.

**BEZPEČNOSTNÁ RADA**

**Tento produkt je vhodný pre výroby Palram - Canopia Arizona 10x16 / 3x5 Wave / prístrešky pre autá Breeze a Arizona 10x16 / 3x5 Wave / súpravu Breeze EZ Link - tvar krídla.**

- Postupujte podľa inštrukcií uvedených v tomto návode.
- Diely usporiadajte a skontrolujte ich kompletnosť so zoznamom obsahu.
- Z bezpečnostných dôvodov silne odporúčame, aby produkt montovali dvaja ľudia.
- Niektoré diely majú kovové hrany. Pri manipulácii s komponentami buďte opatrní.  
Počas montáže vždy používajte bezpečnostné rukavice, obuv a okuliare.
- Nepokúšajte sa montovať prístrešok pre autá, keď je veterno alebo mokro.
- Všetky plastové vrecúška bezpečne zlikvidujte - držte ich mimo dosahu malých detí.
- Dbajte, aby deti boli mimo montážnej oblasti.
- Nepokúšajte sa montovať prístrešok pre auto ak ste unavení, ak ste požíli drogy, lieky alebo alkohol alebo ak ste náchylní na závrat.
- Ak používate rebrík alebo elektrické náradie, postupujte podľa bezpečnostných rád výrobcu.
- Cez stožiare by nemali prechádzať ťažké predmety.
- Ak bola počas montáže odretá farba, mala by sa obnoviť.

**PRED MONTÁŽOU**

- Tento prístrešok pre autá sa musí montovať na pevnom podklade (ako je betón alebo asfalt).
- Pred začatím montáže si miesto vyberte starostlivo.  
Povrch miesta (hlavne spodné podpery) musia byť vyrovnané.
- Počas montáže používajte mäkký podklad pre diely, aby ste sa vyhli poškrabaniu a poškodeniu.

**DÔLEŽITÉ!**

- Pred začatím montáže tohto výrobku si, prosím, dôkladne prečítajte tieto pokyny.
- Skôr, než začnete s montážou výrobku, si dôkladne prečítajte tieto pokyny.
- Kroky vykonávajte v poradí uvedenom v týchto pokynoch. Pokyny si odložte na bezpečné miesto, aby ste ich mohli v budúcnosti znova použiť.

## VARNOSTNI NAPOTEK

**Ta izdelek je primeren za Palram - Canopiaove Arizona 10x16 / 3x5 Wave/Breeze nadstreške za avtomobile in Arizona 10x16 / 3x5 Wave/Breeze EZ Link komplete - krila.**

- Upoštevajte navodila, kot je navedeno v tem priročniku.
- Razvrstite dele in preverite po seznamu vsebine.
- Zaradi varnostnih razlogov priporočamo, da montažo izdelka opravita vsaj dve osebi.
- Nekateri deli imajo kovinske robove. Previdno ravnajte s komponentami.  
Med sestavljanjem vedno nosite rokavice, čevlje in zaščitna očala.
- Nadstreška za avtomobil ne poizkušajte sestavljati v vetrovnih ali mokrih pogojih.
- Varno odstranite vse plastične vrečke – hranite jih izven dosega majhnih otrok.
- Otroci naj se ne zadržujejo v območju montaže.
- Ne poskušajte sestavljati nadstreška za avtomobil, če ste utrujeni, ste vzeli droge, zdravila ali alkohol, ali če ste nagnjeni k omotičnosti.
- Če uporabljate lestev ali električno orodje, morate pri tem upoštevati varnostna navodila proizvajalca.
- Težkih predmetov ni dovoljeno nasloniti na drogove.
- Če je bil med montažo poškodovan nanos barve, ga lahko popravite.

## PRED SESTAVLJANJEM

- Ta nadstrešek za avto mora biti sestavljen na trdni podlagi (kot sta beton ali asfalt).
- Pred pričetkom montaže skrbno izberite mesto sestavljanja.  
Površino terena (v glavnem pod drogovi) je treba zravnati.
- Med montažo uporabite mehko pomožno konstrukcijo, da preprečite praske in poškodbe delov.

## POMEMBNO!

- Pazljivo preberite ta navodila, preden začnete sestavljati ta izdelek.
- Izvedite korake v zaporedju, kot je navedeno v teh navodilih.
- Ta navodila shranite na varnem mestu za kasnejšo uporabo.

## OHUTUSNÕUDED

**See toode on sobilik kasutamiseks Arizona 10x16 / 3x5 Wave / Breeze autovarjualustega ja Arizona 10x16 / 3x5 Wave / Breeze EZ sidumiskomplekti tiibadega.**

- Palun järgige käesolevas juhendis nimetatud juhiseid.
- Sorteeringe osad ära ja kontrollige, kas kõik nimetatud osad on olemas.
- Ohutuskaalutlustel soovime toote kokku panna vähemalt kahel inimesel.
- Mõnel osal on metallääred. Olge palun komponentide käsitsemisel ettevaatlikud.  
Kandke kokkupaneku ajal alati kindaid, kingi ja turvaprilile.
- Ärge üritage autovarjualust kokku panna tuulistes või märgades tingimustes.
- Vabanege ohutult kõigist plastikkottidest - hoidke need väljaspool väikeste laste käeulast.
- Hoidke lapsed kokkupanemiskiirakonnast eemal.
- Ärge üritage autovarjualust kokku panna, kui olete väsinud, tarbinud narkootikume, ravimeid või alkoholi, kui teie pea võib ringi käima hakata.
- Kasutades redelit või elektritööriistu, siis veenduge, et järgite tootja ohutuslaseid nõuandeid.
- Rasked esemed ei tohiks toetuda postide vastu.
- Kui kokkupaneku ajal sai värvikate kriimustada, siis seda on võimalik parandada.

## ENNE KOKKUPANEKUT

- See autovarjualune tuleb kokku panna tugeval pinnasel (nagu betoon või asfalt).
- Valige oma töökoht enne kokkupanekut hoolikalt.  
Töökoha pinnas (peamiselt postide all) peab olema ühtlane.
- Kokkupaneku ajal kasutage osade all pehmet platvormi, et kriimusid ja osade kahjustamist vältida.

## OLULINE!

- Palun tutvuge käesolevate juhistega põhjalikult enne seda, kui alustate selle toote kokkupanemist.
- Palun teostage nimetatud sammud käesolevates juhistes mainitud järjekorras.
- Palun hoidke käesolevad juhised turvalises kohas alles, et tulevikus neid kasutada.

## BIZTONSÁGI TANÁCSOK

**Ez a termék az alábbi termékekhez használható: Palram - Canopia Arizona 10x16 / 3x5 Wave / Breeze autóbeállók, valamint Arizona 10x16 / 3x5 Wave / Breeze EZ Link szerelőkészlet.**

- Kérjük, kövesse az útmutató utasításait.
- Rendezze sorba az alkatrészeket és vesse össze az alkatrészlista elemeivel.
- Biztonsági okokból azt javasoljuk, hogy az összeszerelést legalább két személy végezze.
- Egyes alkatrészek fémből készült szélekkel rendelkeznek. Az elemek kezelésekor legyen elővigyázatos.
- Az összeszerelés során mindig viseljen kesztyűt, cipőt és védőszemüveget.
- Az autóbeálló összeszerelését ne próbálja szeles vagy nedves hőmérsékleti viszonyok között végezni.
- Szabaduljon meg a műanyag zacskóktól biztonságos módon, azokat tartsa gyermekek számára nem elérhető helyen.
- A gyermekeket tartsa az összeszerelési területtől távol.
- Ne próbálja összeszerelni az autóbeállót, ha fáradt, vagy ha kábítószerek, gyógyszerek vagy alkohol hatása alatt áll, valamint ha hajlamos a szédülésre.
- Létrák vagy szerszámgépek használata esetén kövesse azok gyártójának biztonsági tanácsait.
- A tartóoszlopokhoz ne támasszon nehéz tárgyakat.
- Ha az összeszerelés során a festék lekarcolódott, az még javítható.

## ELŐKÉSZÜLET AZ ÖSSZESZERELÉSHEZ

- Az autóbeállót szilárt talajra (például betonra vagy aszfaltra) szerelje.
- Az összeszerelés megkezdése előtt válassza ki az termék helyét körültekintően. Az összeszerelés helyének (főként a tartóoszlopok alatt) egyenesnek kell lennie.
- Az összeszerelés során az alkatrészeket tegye egy puha alátétre, hogy azok ne tudjanak megkarcolódni vagy megsérülni.

## FONTOS!

- A termék összeállítása előtt kérjük, olvassa át alaposan ezeket az utasításokat.
- A lépéseket az útmutatónak megfelelő sorrendben végezze el.
- Tartsa meg ezt az útmutatót egy biztonságos helyen, hogy később is használhassa.

## RADY DOT. BEZPIECZEŃSTWA

**Ten produkt jest kompatybilny z wiatami garażowymi typu Palram - Canopia's Arizona 10x16 / 3x5 Wave / Breeze Carports & Arizona 10x16 / 3x5 Wave / Breeze EZ Link - Wings.**

- Proszę zastosować się do wskazówek montażu umieszczonych w instrukcji.
- Posortować elementy i sprawdzić z listą.
- Ze względów bezpieczeństwa doradzamy, aby wiatę garażową montowały co najmniej dwie osoby.
- Niektóre części mają metalowe krawędzie. Proszę o ostrożne trzymanie części wiaty garażowej.
- Zawsze należy używać rękawiczek, obuwia oraz okularów ochronnych w trakcie montażu.
- Nie należy montować wiaty garażowej, gdy jest deszczowo lub wietrznie.
- Proszę bezpiecznie wyrzucić folie oraz trzymać je z dala od małych dzieci.
- Należy trzymać dzieci z dala od miejsca montażu.
- Nie wolno montować wiaty garażowej gdy jesteśmy zmęczeni, pod wpływem alkoholu, narkotyków lub leków, albo gdy mamy skłonności do zawrotów głowy.
- Podczas korzystania z drabiny i narzędzi z napędem elektrycznym należy zastosować się do zaleceń producenta.
- Nie należy opierać ciężkich rzeczy o słupki.
- Jeśli kolor został zarysowany podczas montażu może być ustalony.

## PRZED MONTAŻEM

- Wiatą garażową musi być zamontowana na twardym podłożu (beton lub asfalt).
- Przed przystąpieniem do montażu należy wybrać odpowiednie miejsce. Podłoże (głównie pod słupami) musi być równe.
- Podczas montażu należy położyć części na miękkim podłożu, aby uniknąć zadrapań i zniszczeń.

## WAŻNY!

- Przed przystąpieniem do montażu wiaty garażowej należy przeczytać uważnie niniejszą instrukcję.
- Proszę wykonać wszystkie etapy w kolejności przedstawionej w instrukcji.
- Po przeczytaniu należy zachować instrukcję w bezpiecznym miejscu w celu wykorzystania jej w przyszłości.

## РЕКОМЕНДАЦИЯ ПО ТЕХНИКЕ БЕЗОПАСНОСТИ

**Данный продукт подходит для автомобильных навесов производства Палрам (Palram - Canopia) моделей Arizona 10x16 / 3x5 Wave/Breeze & Arizona 10x16 / 3x5 Wave / Breeze EZ Link Kit - Wings.**

- Следуйте инструкциям, приведенным в данном руководстве.
- Рассортируйте детали и проверьте список содержимого.
- В целях безопасности мы настоятельно рекомендуем, чтобы сборка изделия производилась, по крайней мере, 2-мя людьми.
- Некоторые детали имеют металлические края. Будьте осторожны при обращении с запчастями.
- Во время сборки надевайте перчатки, обувь и защитные очки.
- Не пытайтесь собрать навес для автомобиля в ветреных или влажных условиях.
- Утилизируйте все пластиковые пакеты безопасным образом - держите их в недоступном для детей месте.
- Удалите детей от места сборки.
- Не пытайтесь собрать навес, если вы устали, находитесь под воздействием лекарств/алкоголя или склонны к приступам головокружения.
- При использовании стремянки или электроинструментов следуйте инструкциям безопасности производителя.
- Не следует прислонять к опорным балкам тяжелые предметы.
- Царапины на краске, нанесенные во время сборки можно удалить.

## ПЕРЕД НАЧАЛОМ СБОРКИ

- Навес следует собирать на твердой основе (например, бетон или асфальт).
- Перед началом сборки тщательно выберите место. Поверхность площадки (в частности под опорами) должна быть ровной.
- Во время сборки подложите детали на мягкую поверхность, чтобы избежать царапин и ущерба.

## ВАЖНО!

- Пожалуйста, внимательно прочитайте эту инструкцию, прежде чем приступить к сборке этого продукта.
- Выполняйте шаги в рекомендуемом порядке, указанном в этой инструкции.
- Храните эту инструкцию в надежном месте для дальнейшего использования.

## DROŠĪBAS PADOMI

**Šis produkts ir piemērots Palram - Canopia Arizona 10x16 / 3x5 Wave / Breeze nojumei automašīnas glabāšanai un Arizona 10x16 / 3x5 Wave / Breeze EZ Link Kit - Spārni.**

- Lūdzu, sekojiet instrukcijām, kā norādīts šajā rokasgrāmatā.
- Kārtojiet detaļas un salīdziniet tās ar satura sarakstu.
- Drošības apsvērumu dēļ mēs iesakām, lai šī produkta montāžā piedalītos vismaz divi cilvēki.
- Dažām detaļām var būt asas malas. Lūdzu, uzmanieties, strādājot ar komponentiem. Montāžas laikā vienmēr valkājiet cimdus, apavus un aizsargbrilles.
- Nemēģiniet montēt nojumi automašīnas glabāšanai vējainos vai mitros apstākļos.
- Izmetiet visus plastmasas maisus drošā vietā - uzglabājot tos maziem bērniem nepieejamā vietā.
- Sargājiet bērnus - lai viņi ir pēc iespējas tālāk no montāžas vietas.
- Nemēģiniet montēt nojumi automašīnas galbāšanai, ja esat noguris, esat lietojis medikamentus, zāles vai alkoholu vai ja jums ir reiboņi.
- Lietojot saliekamās kāpnes vai elektroinstrumentus, pārliecinieties, ka sekojat ražotāja drošības norādījumiem.
- Smagie priekšmeti nedrīkst būt novietoti pret stabiem.
- Ja montāžas laikā krāsa tika noskrāpēta, to var salabot.

## PIRMS MONTĀŽAS

- Šai nojumei automašīnas glabāšanai jābūt montētai uz cieta pamata (piemēram, betona vai asfalta).
- Pirms montāžas rūpīgi izvēlieties vietu. Vietnes virsmai (galvenokārt zem staba) ir jābūt līmenī.
- Montāžas laikā zem detaļām izmantojiet mikstu platformu, lai izvairītos no skrāpējumiem un bojājumiem.

## SVARĪGS!

- Lūdzu, pirms šī produkta uzstādīšanas, rūpīgi izlasiet šos norādījumus.
- Lūdzu, veiciet darbības šajos norādījumos norādītajā kārtībā.
- Noglabājiet šos norādījumus drošā vietā, lai varētu tos izmantot arī vēlāk.

## BEZPEČNOSTNÍ RADA

**Tento výrobek je vhodný pro Palram - Canopia Arizona 10x16 / 3x5 Wave / Breeze přístřešky a Arizona 10x16 / 3x5 Wave / Breeze EZ Link sadu - Křídla.**

- Postupujte podle pokynů uvedených v této příručce.
- Seřadte součásti a zkontrolujte je dle seznamu obsahu.
- Z bezpečnostních důvodů důrazně doporučujeme, aby byl výrobek sestaven nejméně dvěma lidmi.
- Některé části mají kovové hrany. Prosím, buďte opatrní při manipulaci s komponentami. Vždy používejte rukavice, boty a ochranné brýle při montáži.
- Nepokoušejte se sestavit přístřešku ve větrných nebo mokrých podmínkách.
- Zlikvidujte všechny plastové sáčky bezpečně - udržujte je mimo dosah malých dětí.
- Udržujte děti v dostatečné vzdálenosti od montážního místa.
- Nepokoušejte se sestavit přístřešku pokud jste unaveni, užívali jste drogy, léky nebo alkohol, nebo pokud jste náchylní k závrtům.
- Pokud používáte štafle nebo elektrické nástroje, ujistěte se, že dodržíte bezpečnostní pokyny výrobce.
- Těžké předměty by neměly být opřené o tyče.
- Pokud byla barva během montáže poškrábaná, toto může být opraveno.

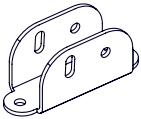
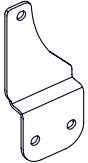
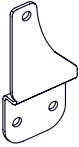
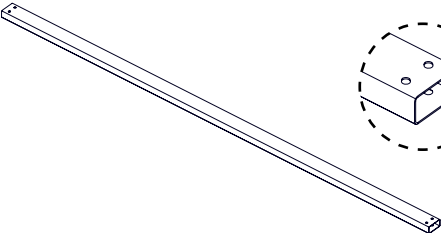
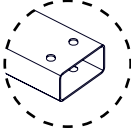
## PŘED MONTÁŽÍ

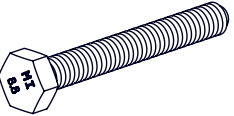
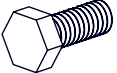
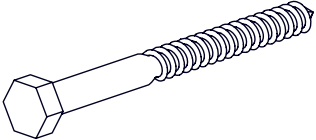
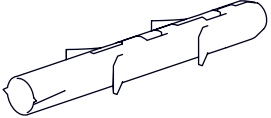



- Tento přístřešek musí být postaven na pevnou základnu (jako je beton nebo asfalt).
- Před montáží si pečlivě zvolte umístění.
- Povrch místa (hlavně pod tyčemi) musí být vyrovnaný.
- Během montáže používejte měkkou podložku pod částí, aby nedošlo k poškrábání a škodě.

## DŮLEŽITÉ!

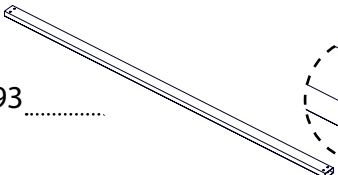
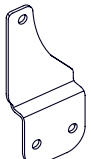
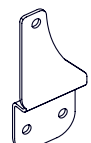
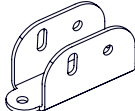
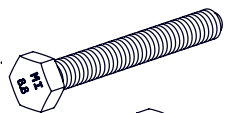


- Než zahájíte montáž tohoto produktu, přečtěte si prosím pozorně tento návod.
- Všechny kroky prosím proveďte v pořadí uvedeném v tomto návodu.
- Tento návod si uschovejte na bezpečném místě pro budoucí potřebu.

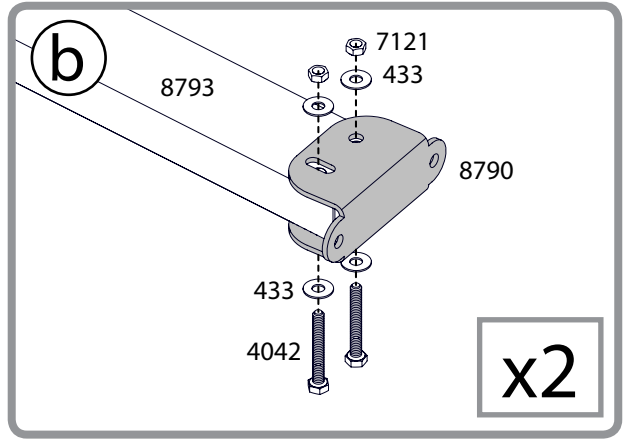
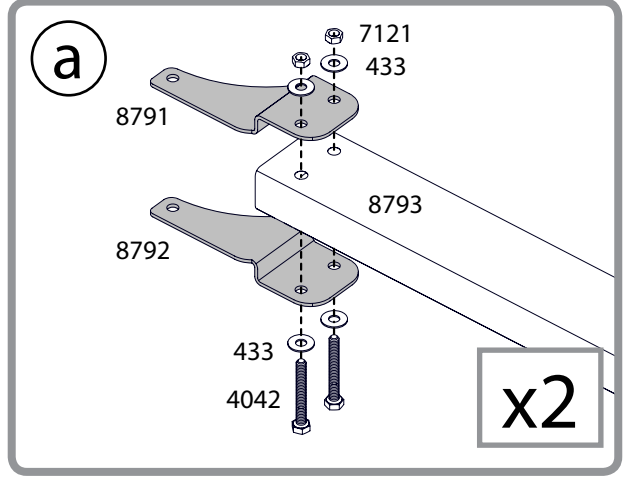
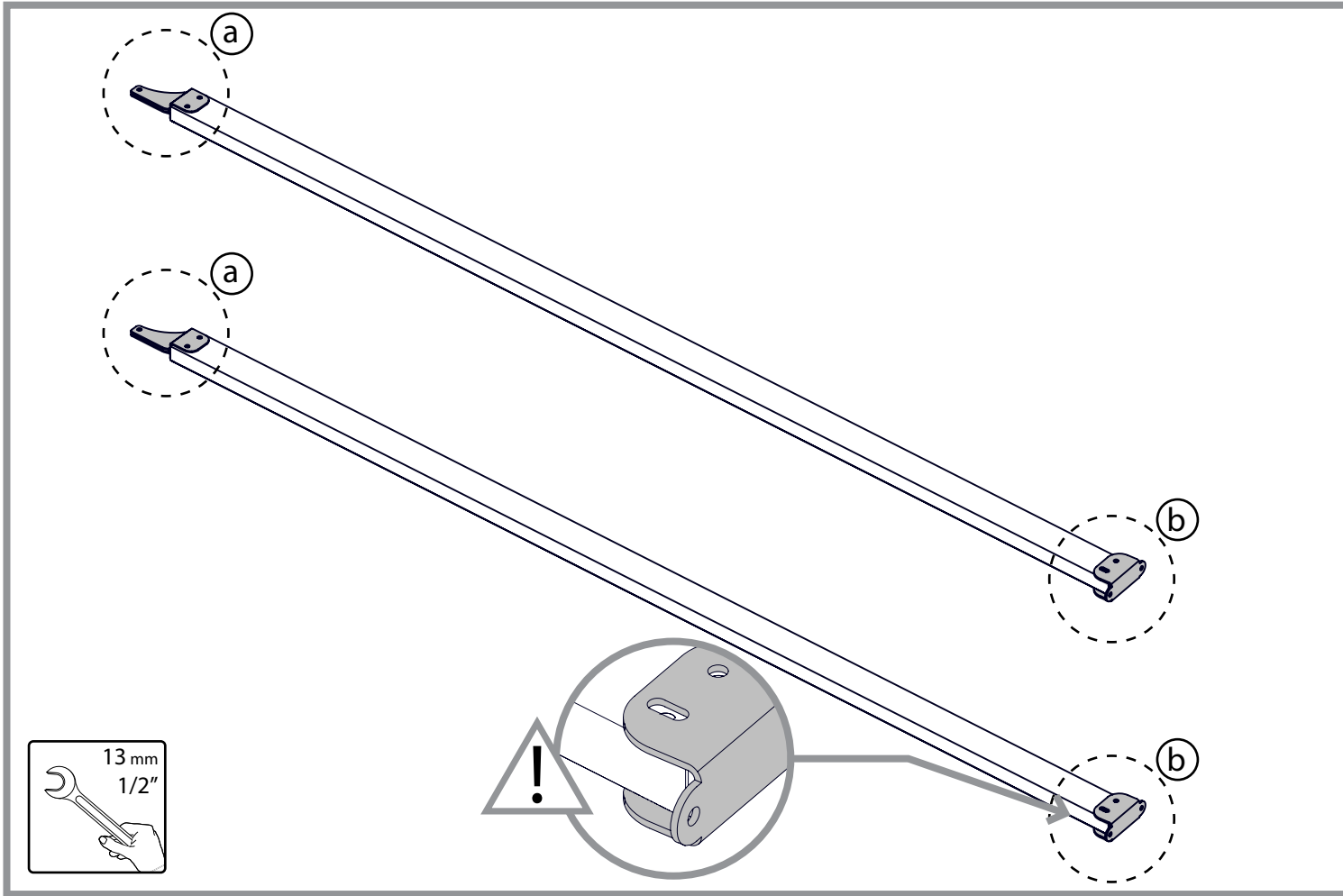
# Contents

Item		Qty.
8790		2
8791		2
8792		2
8793	 	2

Item		Qty.
4042		8 (+1)
8449		2
4000		4
4010		4
7121		10 (+1)
433		24 (+2)
5000		24 (+6)

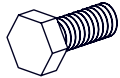
1

- 8793 .....  2
- 8791 .....  2
- 8792 .....  2
- 8790 .....  2
- 4042 .....  8
- 7121 .....  8
- 433 .....  16



2

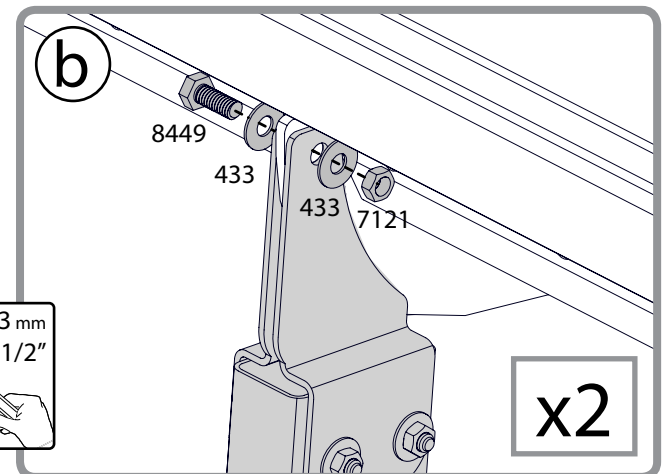
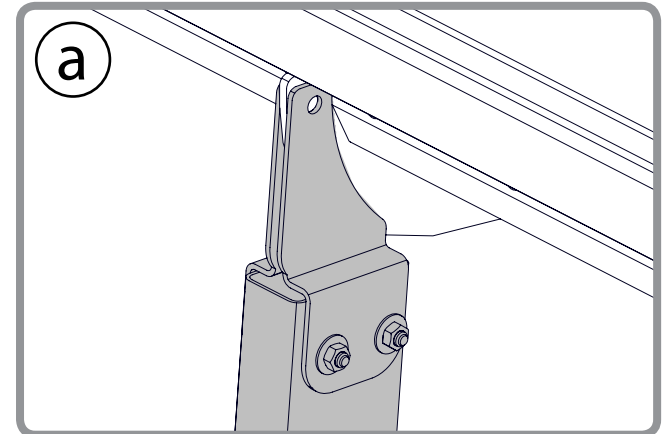
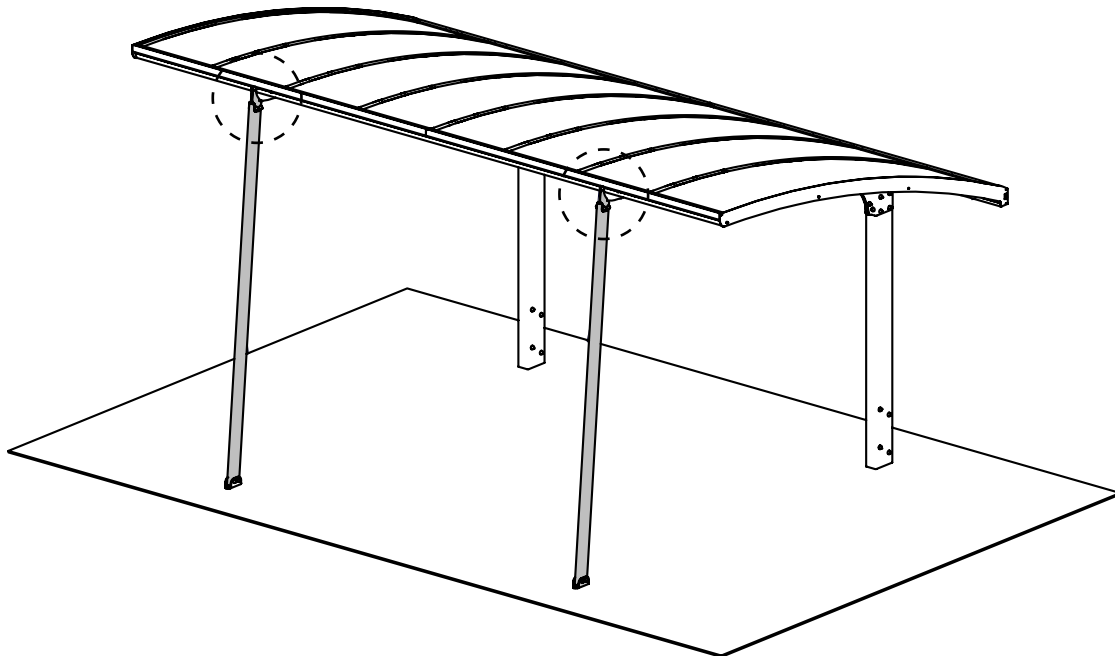
8449 ..... 2



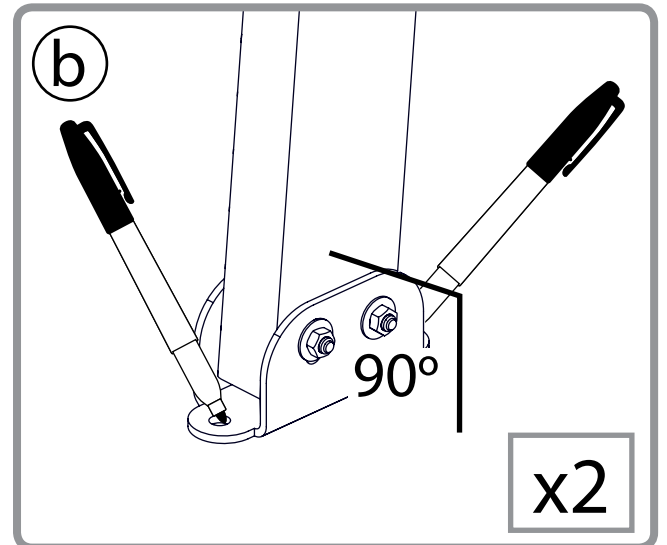
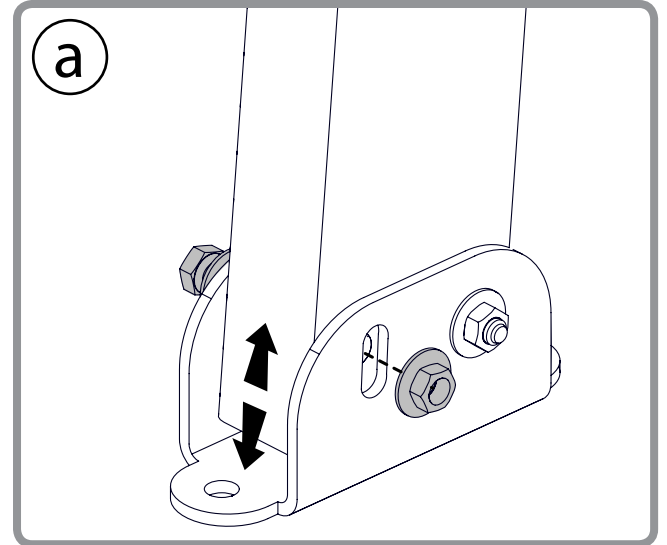
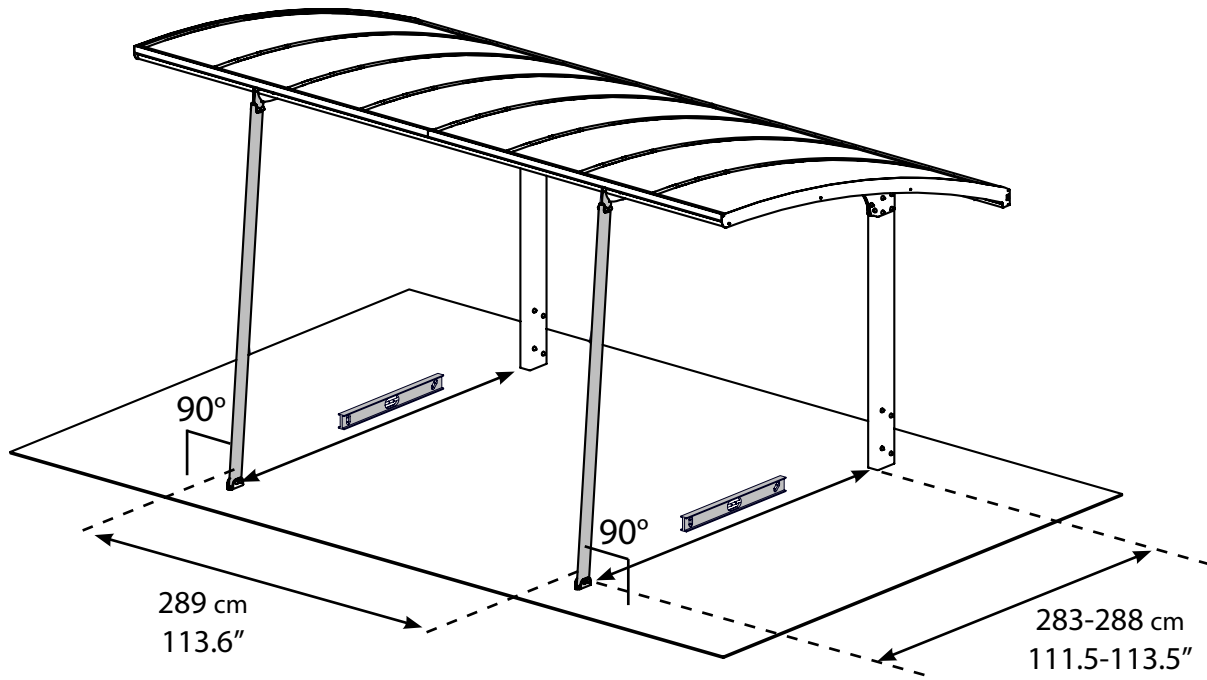
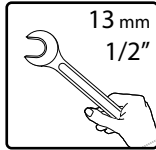
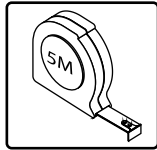
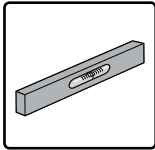
433 ..... 4

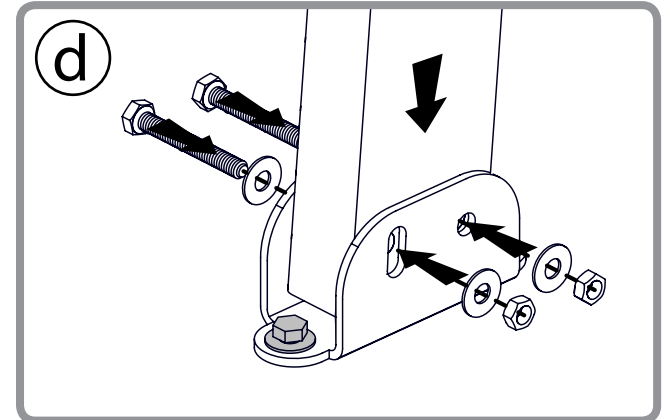
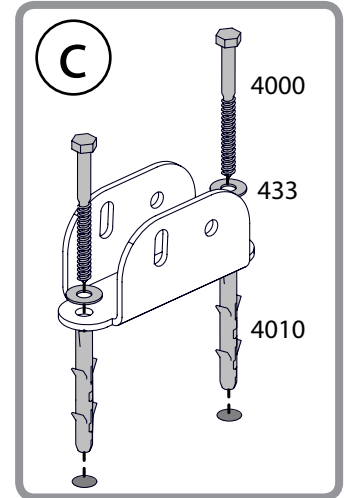
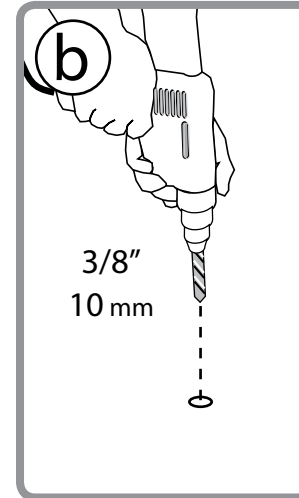
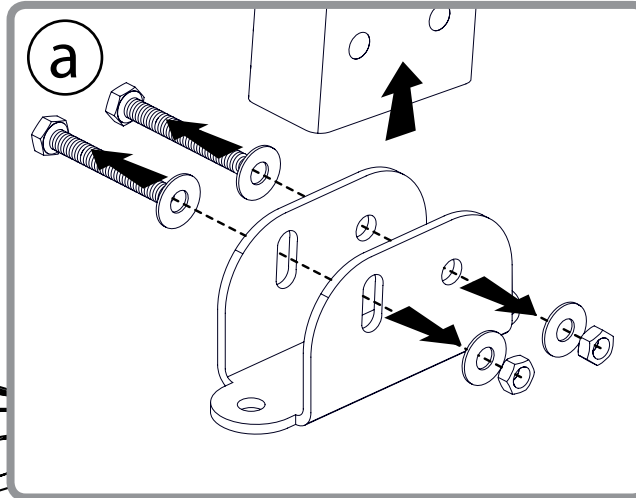
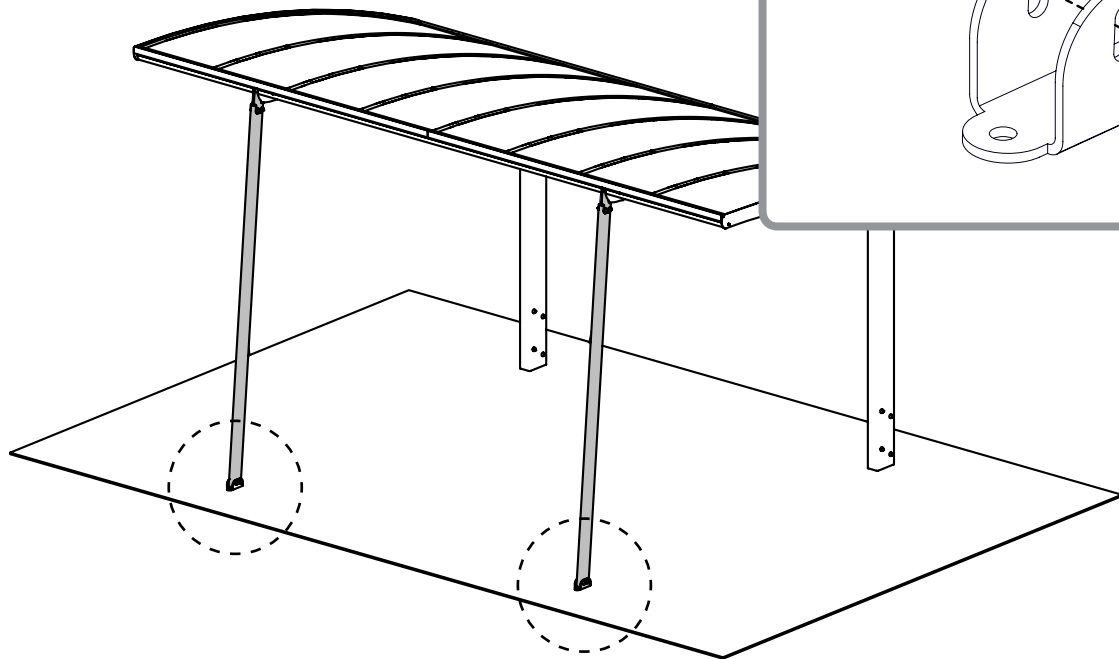
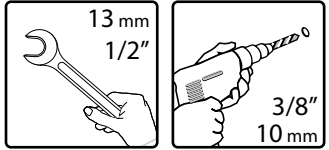
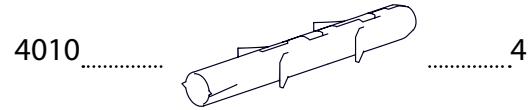
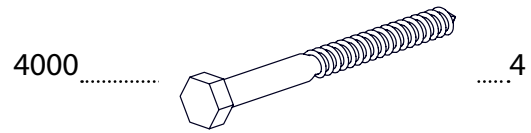


7121 ..... 2









5

5000 ..... 24

